

“ЕВН БЪЛГАРИЯ ЕЛЕКТРОРАЗПРЕДЕЛЕНИЕ” ЕАД
гр. ПЛОВДИВ

ДОКУМЕНТАЦИЯ ЗА УЧАСТИЕ

към система за предварителен подбор

№ С-14-МР-Д-117

с предмет:

Доставка на конзоли за стоманобетонен стълб
Ср.Н. 20 kV, по следните обособени позиции:

Обособена позиция № 1: Доставка на конзоли за
стоманобетонен стълб Ср.Н. 20 kV 951/13 –
комплект за една тройка проводници

Обособена позиция № 2: Доставка на конзоли за
стоманобетонен стълб Ср.Н. 20 kV 952/13 –
комплект за две тройки проводници

ПЛОВДИВ, 2014 г.

СЪДЪРЖАНИЕ:

1. Решение № С-14-МР-Д-117-Р01 на Възложителя относно стартиране на система за предварителен подбор.
2. Обявление за стартиране на система за предварителен подбор № С-14-МР-Д-117
3. Процедурно описание
4. Образец на Заявление за участие
5. Техническа спецификация № EVN EP EAD – TC 18/01 от 01.01.2008 г.
6. Техническа анкетна карта
7. Търговски условия
8. Декларации: Приложения 1, 2 и 3
9. Общи условия на закупуване на дружествата от групата EVN
10. Клауза за социална отговорност на дружествата от групата EVN
11. Проект на договор
12. Банкова гаранция (Образец)





АГЕНЦИЯ ПО ОБЩЕСТВЕНИ ПОРЪЧКИ
1000 София, ул. Лега 4
факс: 940 7078
e-mail: rop@aop.bg , e-rop@aop.bg
интернет адрес: <http://www.aop.bg>

РЕШЕНИЕ

- Проект на решение
 Решение за публикуване

Номер: С-14-МР-Д-117/Р1 от 30/06/2014 дд/мм/гггг

- А) за откриване на процедура
 Б) за промяна
 В) за прекратяване на процедура за възлагане на обществена поръчка

Обектът на обществената поръчка е по:

- чл. 3, ал. 1 от ЗОП
 чл. 3, ал. 2 от ЗОП

- Съгласен съм АОП да изпрати данните, необходими за публикуване на Обявление за допълнителна информация, информация за незавършена процедура или CORRIGENDUM, до Официален вестник на ЕС в съответствие с Общите условия за използване на услугата Електронен подател

ДЕЛОВОДНА ИНФОРМАЦИЯ

Деловодна информация

Партида на възложителя: 00143

Поделение: _____

Исходящ номер: _____ от дата _____

Коментар на възложителя:

РАЗДЕЛ I: ВЪЗЛОЖИТЕЛ

- по чл. 7, т. 1-4 от ЗОП (класически)
 по чл. 7, т. 5 или 6 от ЗОП (секторен)

I.1) Наименование и адрес

Официално наименование

ЕВН България Електроразпределение ЕАД

Адрес

ул. "Христо Г. Данов" №37

Град

Пловдив

Пощенски код

4000

Държава

България

За контакти

Отдел Мрежов инженеринг -
електричество

Телефон

0882 832856

Лице за контакт

Красимир Калайджиев

Електронна поща

Факс

032 278500

Интернет адрес/и (когато е приложимо)

Адрес на възложителя:

Адрес на профила на купувача:



I.2) Вид на възложителя и основна дейност/и:
(попълва се от възложители по чл.7, т.1-4 от ЗОП)

<input type="checkbox"/> Министерство или друг държавен орган, включително техни регионални или местни подразделения	<input type="checkbox"/> Обществени услуги
<input type="checkbox"/> Национална агенция/служба	<input type="checkbox"/> Отбрана
<input type="checkbox"/> Регионален или местен орган	<input type="checkbox"/> Обществен ред и сигурност
<input type="checkbox"/> Регионална или местна агенция/служба	<input type="checkbox"/> Околна среда
<input type="checkbox"/> Публичноправна организация	<input type="checkbox"/> Икономическа и финансова дейност
<input type="checkbox"/> Европейска институция/агенция или международна организация	<input type="checkbox"/> Здравеопазване
<input type="checkbox"/> Друго (моля, уточнете): _____	<input type="checkbox"/> Настаняване/жилищно строителство и места за отдих и култура
	<input type="checkbox"/> Социална закрила
	<input type="checkbox"/> Отдих, култура и религия
	<input type="checkbox"/> Образование
	<input type="checkbox"/> Друго (моля, уточнете): _____

I.3) Основна дейност/и на възложителя, свързана/и с:
(попълва се от възложител по чл. 7, т.5 или 6 от ЗОП)

<input type="checkbox"/> Производство, пренос и разпределение на природен газ и топлинна енергия	<input type="checkbox"/> Пощенски услуги
<input checked="" type="checkbox"/> Електрическа енергия	<input type="checkbox"/> Железопътни услуги
<input type="checkbox"/> Търсене, проучване или добив на природен газ или нефт	<input type="checkbox"/> Градски железопътни, трамвайни, тролейбусни или автобусни услуги
<input type="checkbox"/> Търсене, проучване или добив на въглища или други твърди горива	<input type="checkbox"/> Пристанищни дейности
<input type="checkbox"/> Вода	<input type="checkbox"/> Летищни дейности

A) ЗА ОТКРИВАНЕ НА ПРОЦЕДУРА ЗА ВЪЗЛАГАНЕ НА ОБЩЕСТВЕНА ПОРЪЧКА

II: ОТКРИВАНЕ

ОТКРИВАМ

- процедура за възлагане на обществена поръчка
- конкурс за проект
- процедура за създаване на система за предварителен подбор

II.1) Вид на процедурата

Попълва се от възложител по чл.7, т.1-4 от ЗОП	
Открита процедура	<input type="checkbox"/> Ускорена на договаряне с обявление <input type="checkbox"/>
Ограничена процедура	<input type="checkbox"/> Договаряне без обявление <input type="checkbox"/>
Ускорена ограничена процедура	<input type="checkbox"/> Конкурс за проект - открит <input type="checkbox"/>
Състезателен диалог	<input type="checkbox"/> Конкурс за проект - ограничен <input type="checkbox"/>
Договаряне с обявление	<input type="checkbox"/> <input type="checkbox"/>
Попълва се от възложител по чл.7, т.5 или 6 от ЗОП	
Открита процедура	<input type="checkbox"/> Договаряне без обявление <input type="checkbox"/>
Ограничена процедура	<input type="checkbox"/> Конкурс за проект - открит <input type="checkbox"/>
Договаряне с обявление	<input checked="" type="checkbox"/> Конкурс за проект - ограничен <input type="checkbox"/>

III: ПРАВНО ОСНОВАНИЕ

Попълва се от възложител по чл.7, т.1-4 от ЗОП	
Чл. 16, ал. 8 от ЗОП	<input type="checkbox"/> Чл. 84, т. ____, във вр. с чл. 86 ал. 3 от ЗОП <input type="checkbox"/>
Чл. 16, ал. 8, във вр. с чл. 76 ал. 3 от ЗОП	<input type="checkbox"/> Чл. 90, ал.1, т. ____, от ЗОП <input type="checkbox"/>
Чл. 83а, ал. 1 от ЗОП	<input type="checkbox"/> Чл. 94, ал. 2 от ЗОП <input type="checkbox"/>
Чл. 84, т. ____, от ЗОП	<input type="checkbox"/> Чл. 119в, ал. 3, т. ____, от ЗОП <input type="checkbox"/>
Попълва се от възложител по чл.7, т.5 или 6 от ЗОП	



Чл. 103, ал. 1 от ЗОП	<input type="checkbox"/> Чл. 105, ал. 1 от ЗОП	<input checked="" type="checkbox"/>
Чл. 103, ал. 2, т. ___ от ЗОП	<input type="checkbox"/> Чл. 105, ал. 1, във връзка с чл. 103, ал.1 от ЗОП	<input type="checkbox"/>
Чл. 94, ал. 2 от ЗОП	<input type="checkbox"/> Чл. 119в, ал. 3, т. ___ от ЗОП	<input type="checkbox"/>

точка: _____

IV: ОБЕКТ НА ПОРЪЧКАТА

<input type="checkbox"/> Строителство
<input checked="" type="checkbox"/> Доставки
<input type="checkbox"/> Услуги

IV.1) Описание на предмета на поръчката / на потребностите при състезателен диалог / на конкурса за проект
 Доставка на конзоли за стоманобетонен стълб Ср.Н. 20 kV, по следните обособени позиции:
 Обособена позиция № 1: Доставка на конзоли за стоманобетонен стълб Ср.Н. 20 kV 951/13 – комплект за една тройка проводници
 Обособена позиция № 2: Доставка на конзоли за стоманобетонен стълб Ср.Н. 20 kV 952/13 – комплект за две тройки проводници

(Когато основният предмет на поръчката/конкурса съдържа допълнителни предмети, те трябва да бъдат описани в това поле)

IV.2) Зелена обществена поръчка

IV.2.1) Поръчката е "зелена", съгласно обхвата на Националния план за действие за насърчаване на зелените обществени поръчки: Да Не

IV.2.1.1) Продуктова група

<input type="checkbox"/> Копирна и графична хартия	<input type="checkbox"/> Климатизи
<input type="checkbox"/> Офис ИТ оборудване	<input type="checkbox"/> Почистващи продукти и услуги
<input type="checkbox"/> Офис осветление	<input type="checkbox"/> Конвенционални транспортни средства и услуги, свързани с тях
<input type="checkbox"/> Улично осветление	<input type="checkbox"/> Електрически превозни средства и системи за зареждане

IV.2.1.2) "Зелените" критерии присъстват във:

Техническата спецификация	_____	(брой)
Критериите за подбор по чл. 25, ал. 2, т. 6 от ЗОП	_____	(брой)
Показателите за оценка на офертите	_____	(брой)
Изискванията при изпълнение на договора (клаузи в проектодоговора)	_____	(брой)

IV.2.2) Поръчката е "зелена" извън обхвата на Националния план за действие (Моля, посочете екокритериите в полето за друга информация) Да Не

V: МОТИВИ

V.1) Мотиви за избора на процедура
 (Кратко описание на фактическите обстоятелства, които обуславят избора на съответната процедура)

V.2) Лица, до които се изпраща поканата за участие в процедура на договаряне без обявление по реда на ЗОП (когато е приложимо)



V.3) Настоящата процедура е свързана с процедура за възлагане на обществена поръчка или конкурс за проект, която е (когато е приложимо):		
открита с решение № _____ от дата _____ дд/мм/гггг		
публикувана в Регистъра на обществените поръчки под уникален № _____ (nnnnn-yyyy-xxxx)		
Допълнителната/повторната услуга или строителство е (когато е приложимо):		
	без ДДС	с ДДС
на обща стойност _____	Валута:	Стойност на ДДС (в %) _____
	<input type="checkbox"/>	<input type="checkbox"/>

VI: ОДОБРЯВАМ

<input checked="" type="checkbox"/> обявлението и документацията за участие
<input type="checkbox"/> обявлението и описателния документ
<input type="checkbox"/> поканата за обществена поръчка
<input type="checkbox"/> поканата за обществена поръчка и документацията
<input type="checkbox"/> обявлението и конкурсната програма
<input type="checkbox"/> обявлението

VII: ОБЖАЛВАНЕ

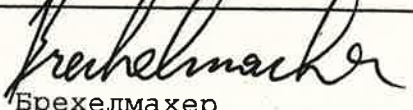
VII.1) Орган, който отговаря за процедурите по обжалване		
Официално наименование Комисия за защита на конкуренцията		
Адрес бул. Витоша №18		
Град София	Пощенски код 1000	Държава България
	Телефон 02 9884070	
Електронна поща srcadmin@src.bg	Факс 02 9884070	
Интернет адрес (URL):		
VII.2) Срок за подаване на жалби: съгласно чл.120 от ЗОП		

VIII: ДРУГА ИНФОРМАЦИЯ (когато е приложимо)

IX: ДАТА на изпращане на настоящото решение

Дата: 30/06/2014 дд/мм/гггг

Възложител:

Грите имена: /подпис и печат/ Костадин Величков	 Роналд Брехелмахер
Длъжност: Изп. член на СД	Председател на СД





ЕВРОПЕЙСКИ СЪЮЗ

Публикуване на притурката към Официален вестник на Европейския съюз
 ул. Мерсие №2, 2985 Люксембург, ЛЮКСЕМБУРГ
 Факс: (352) 29 29 42 670 Адрес за електронна поща: ojs@publications.europa.eu
 Информация и онлайн формуляри: <http://simap.europa.eu>

КВАЛИФИКАЦИОННА СИСТЕМА — СПЕЦИАЛНИ СЕКТОРИ

Директива 2004/17/ЕО

Настоящото обявление представлява обявяване на конкурентно възлагане на поръчка	Да <input checked="" type="checkbox"/> Не <input type="checkbox"/>
---	--

РАЗДЕЛ I: ВЪЗЛОЖИТЕЛ

I.1) Наименование, адреси и място/места за контакт		
Официално наименование ЕВН България Електроразпределение ЕАД		
Национален идентификационен № (ако е известен): 115552190		
Пощенски адрес ул. Христо Г. Данов №37		
Град Пловдив	Пощенски код 4000	Държава България
Място/места за контакт Отдел Мрежов инженеринг – електричество	Телефон 0882 833249	
На вниманието на Красимир Калайджиев		
Адрес за електронна поща		Факс
Интернет адрес/и (в приложимите случаи) Основен адрес на възложителя (URL): Адрес на профила на купувача (URL): Електронен достъп до документи (URL): Електронно подаване на кандидатури и заявления за участие (URL):		
Моля, използвайте приложение А за предоставяне на по-подробна информация.		
Допълнителна информация може да бъде получена от: <input checked="" type="checkbox"/> Горепосоченото/ите място/места за контакт <input type="checkbox"/> Друго (моля, попълнете приложение А.1)		
Допълнителни документи могат да бъдат получени от: <input type="checkbox"/> Горепосоченото/ите място/места за контакт <input checked="" type="checkbox"/> Друго (моля, попълнете приложение А.2)		
Заявленията за участие или кандидатурите трябва да бъдат изпратени на: <input type="checkbox"/> Горепосоченото/ите място/места за контакт <input checked="" type="checkbox"/> Друго (моля, попълнете приложение А.3)		
I.2) Основна дейност или дейности на възложителя		
Производство, пренос и разпределение на газ и топлинна енергия		<input type="checkbox"/> Железопътни услуги
<input checked="" type="checkbox"/> Електрическа енергия	<input type="checkbox"/> Градски железопътни, трамвайни, тролейбусни или автобусни услуги	



<input type="checkbox"/> Проучване и добив на газ или нефт	<input type="checkbox"/> Пристанищни дейности
<input type="checkbox"/> Проучване и добив на въглища или други твърди горива	<input type="checkbox"/> Летищни дейности
<input type="checkbox"/> Вода	<input type="checkbox"/> Друго (моля, пояснете): _____
<input type="checkbox"/> Пощенски услуги	

I.3) Възлагане на поръчка от името на други възложители

Възложителят извършва покупка от името на други възложители (ако да, информация за тези възложители може да бъде предоставена в приложение А)

Да Не **РАЗДЕЛ II: ОБЕКТ НА КВАЛИФИКАЦИОННАТА СИСТЕМА****II.1) Заглавие на поръчката, предоставено от възложителя**

Доставка на конзоли за стоманобетонен стълб Ср.Н. 20 kV, по следните обособени позиции:

Обособена позиция № 1: Доставка на конзоли за стоманобетонен стълб Ср.Н. 20 kV 951/13 – комплект за една тройка проводници
Обособена позиция № 2: Доставка на конзоли за стоманобетонен стълб Ср.Н. 20 kV 952/13 – комплект за две тройки проводници

II.2) Вид на поръчката (изберете само една категория – строителство, доставки или услуги, която съответства в най-голяма степен на конкретния обект на вашата поръчка или покупка/и)

<input type="checkbox"/> Строителство	<input checked="" type="checkbox"/> Доставки	<input type="checkbox"/> Услуги
		Категория услуга No Моля, вижте приложение B2 относно категориите услуги

II.3) Описание на строителството, услугите или стоките, които трябва да бъдат възложени посредством квалификационната система

Доставка на конзоли за стоманобетонен стълб Ср.Н. 20 kV, по следните обособени позиции:

Обособена позиция № 1: Доставка на конзоли за стоманобетонен стълб Ср.Н. 20 kV 951/13 – комплект за една тройка проводници
Обособена позиция № 2: Доставка на конзоли за стоманобетонен стълб Ср.Н. 20 kV 952/13 – комплект за две тройки проводници

II.4) Общ терминологичен речник (CPV)

	Основен речник	Допълнителен речник (в приложимите случаи)
Основен обект	31681410	

II.5) Информация относно Споразумението за държавни поръчки (GPA)

Поръчката попада в обхвата на Споразумението за държавни поръчки (GPA)

Да Не

(Използвайте този раздел толкова пъти, колкото е необходимо)

РАЗДЕЛ III: ПРАВНА, ИКОНОМИЧЕСКА, ФИНАНСОВА И ТЕХНИЧЕСКА ИНФОРМАЦИЯ**III.1) Условия за участие****III.1.1) Квалифициране за системата**

(Когато тази информация е в голям обем и се основава на документи, с които разполагат заинтересованите изпълнители на доставки, строителство или услуги, достатъчно е обобщение на основните условия и методи и позоваване на тези документи)

Условия, които трябва да бъдат изпълнени от икономическите оператори с оглед на

Методи, съгласно които ще бъде проверявано всяко от тези условия:

тяхното квалифициране:

А. Изисквания за юридическото състояние, отнасящи се за всички обособени позиции:

1. Документ за регистрация или единен идентификационен код съгласно чл. 23 от Закона за търговския регистър, когато кандидатът е юридическо лице или едноличен търговец; копие от документа за самоличност, когато кандидатът е физическо лице;

2. За кандидатите следва да не бъдат налице обстоятелствата по чл.47, ал.1, т.2 и 3, ал. 2, т. 2а и 3 и ал.5, т.2 от ЗОП;

3. За кандидатите следва да не бъдат налице обстоятелствата по чл.47, ал. 1, т.1, ал.2, т.5 и ал. 5, т. 1 от ЗОП;

4. Да покрива обстоятелствата по чл. 56, ал. 1 т.11 и 12 от ЗОП;

5. Закупуване на документацията за участие в системата за предварителен подбор на изпълнителите.

Б. Изисквания за технически възможности и квалификация отнасящи се за всички ОП:

6. Кандидата да докаже наличие на не по-малко от 2 договора, изпълнени от него през последните 3 г. или сключени през последните 3 г. и действащи към датата на подаване на заявление за участие, с предмет, аналогичен на предмета на настоящата система за предварителен подбор на изпълнители.

7. Кандидатът да докаже, наличието на внедрена система за контрол на качеството, сертифицирана по ISO 9001-2008 или еквивалентна на производителя/-ите на конзолите.

8. Кандидатът да е производител на конзолите или да бъде оторизиран представител или дилър на производителя.

Б.1. За ОП № 1:

9. Предлаганите от кандидата

1. Копие от документа за регистрация или единен идентификационен код.

В случай че кандидатът в процедура е чуждестранно физическо или юридическо лице или техни обединения, то те представят еквивалентни документи по

ал. 1, издадени от административен или съдебен орган в държавата, в която са установени

2. Декларация от кандидата

3. Декларация от кандидата

4. Декларация от кандидата

5. Копие на фактурата/ платежно нареждане/ друг разплащателен документ, доказващ закупуването

6. Кандидатът да представи попълнена, подписана и подпечатана Техническа анкетна карта, заедно с изискваните в нея приложения, и подписана и подпечатана Техническа спецификация № EVN EP EAD – TC 18/01 от 01.01.2008г., неразделни части към документацията за участие.

7. Кандидатът да представи референтен списък съдържащ Възложител, предмет, стойност, година на сключване на договора, лице за контакт на Възложителя с контактни данни (имейл и телефон).

8. Кандидатът да представи копие на валиден сертификат към момента на подаване на заявлението.

9. Да бъде представено надлежно доказателство, че кандидатът е производител или че е оторизиран представител или дилър на същия, за което също представя надлежно доказателство.

Доказателствата да са в оригинал или нотариално заверен препис. В случай, че документът -доказателство изхожда от лице, различно от законния представител на предприятието-производител, то Кандидатът е длъжен да удостовери



продукти трябва да изпълняват изцяло минималните технически изисквания на Възложителя към предлаганите продукти, респективно производствената им база, за обособена позиция № 1, посочени в ТАК към ТС № EVN EP EAD – ТС 18/01 от 01.01.2008г., неразделни части от документацията за участие.

10. За последните 3 г., производителят да е доставил, не по-малко от 400 комплекта от предлаганите от кандидата конзоли, или аналогични продукти, отговарящи на ТС № EVN EP EAD – ТС 18/01 от 01.01.2008г. на територията на Р.България или ЕС.

11. Кандидата задължително трябва да предостави 1 комплект мостра на конзола за стоманобетонен стълб Ср.Н. 20 kV 951/13 – за една тройка проводници. Мострите трябва да отговарят напълно на техническите изисквания на Възложителя, респективно на описаните подробно в ТС № EVN EP EAD – ТС 18/01 от 01.01.2008г. конкретни параметри и технически характеристики

Б.2. За ОП № 2:

12. Предлаганите от кандидата продукти трябва да изпълняват изцяло минималните технически изисквания на Възложителя към предлаганите продукти, респективно производствената им база, за ОП № 2, посочени в ТАК карта към ТС № EVN EP EAD – ТС 18/01 от 01.01.2008г., неразделни части от документацията за участие.

13. За последните 3 г., производителят да е доставил, не по-малко от 40 комплекта от предлаганите от кандидата конзоли, или аналогични продукти, отговарящи на ТС № EVN EP EAD – ТС 18/01 от 01.01.2008г. на територията на Р.България или ЕС.

14. Кандидата задължително трябва да предостави 1 комплект

представителната власт на автора на документа. В случай, че кандидатът не е производител, той трябва да представи валиден документ (пълномощно, договор, писмо и др.), издаден/подписан от лице, представляващо производителя, даващ права за продажба (дистрибуция) на стоките в полза на кандидата.

10. Кандидатът да представи референтен списък

11. Предоставяне на мостра както следва: 1 (един) комплект мостра на конзола за стоманобетонен стълб Ср.Н. 20 kV 951/13 – за една тройка проводници.

11. Кандидатът да представи референтен списък

12. Предоставяне на мостра както следва: 1 (един) комплект мостра на конзола за стоманобетонен стълб Ср.Н. 20 kV 951/13 – за две тройки проводници.

13. Кандидатът да представи съответните документи, от които е видно, че общия оборот от дейността му е не по-малък от 100 000,00 лв. (сто хиляди лева) лева без ДДС, за последните 3 (три) финансови години, освен, ако не са публично достъпни

13. Кандидатът да представи съответните документи, от които е видно, че общия оборот от дейността му е не по-малък от 100 000,00 лв. (сто хиляди лева) лева без ДДС, за последните 3 (три) финансови години, освен, ако не са публично достъпни

Попълването, подписването и подпечатването на всички гореупоменати документи, налични в документацията за участие, задължително се извършва върху екземплярите, предоставени от Възложителя. Всички останали документи се попълват в свободен текст от Кандидатите, респективно се прилагат към заявлението за



<p>мостра на конзола за стоманобетонен стълб Ср.Н. 20 kV 952/13 – за две тройки проводници. Мострите трябва да отговарят напълно на техническите изисквания на Възложителя, респективно на описаните подробно в ТС № EVN EP EAD – ТС 18/01 от 01.01.2008г. конкретни параметри и технически характеристики</p> <p>В. Изисквания за икономическо и финансово състояние:</p> <p>В.1. За ОП № 1 и № 2:</p> <p>15. Кандидатът да има общ оборот от дейността си, не по-малък от 100 000,00 лв. без ДДС, за последните 3 отчетни години.</p> <p>Не се допуска пренаписването на документацията върху бланки на кандидата. Такива документи, няма да бъдат разглеждани. Кандидати, които не представят или представят непълни декларации и документи, или те, респективно предлаганите от тях продукти, не отговарят на посочените по-горе задължителни условия за участие, описани подробно в неразделните части от документацията за участие – Процедурно описание, ТС, ТАК, Търговските условия и Проект на договор, няма да бъдат допуснати до участие в системата за предварителен подбор на изпълнители.</p>	<p>участие.</p> <p>Пълната информация се съдържа в документацията за участие в процедурата, налична в профила на купувача на Възложителя, на адрес: http://www.evn.bg/Za-nas/Obshtestveni-porachki/Sist-za-predvariteln-podbor-2.aspx</p>
--	---

III.1.2) Информация относно запазени поръчки (в приложимите случаи)

- Поръчката е ограничена до предприятия, ползващи се със закрита
- Изпълнението на поръчката е ограничено в рамките на програми за създаване на защитени работни места

РАЗДЕЛ IV: ПРОЦЕДУРА

IV.1) Критерии за възлагане

IV.1.1) Критерии за възлагане (ако са известни)

- Най-ниска цена
- или
- Икономически най-изгодна оферта с оглед на
- посочените по-долу критерии (критериите за възлагане трябва да бъдат посочени с тяхната тежест или в низходящ ред на важност в случаите, когато определянето на тежест е невъзможно поради очевидни причини)



<input type="checkbox"/> критериите, посочени в спецификациите, в поканата за предлагане на оферта или за договаряне	
Критерии	Тежест
IV.1.2) Информация относно електронен търг	
Ще се използва електронен търг (ако да, ако е уместно) Допълнителна информация относно електронния търг:	Да <input type="checkbox"/> Не <input checked="" type="checkbox"/>

IV.2) Административна информация

IV.2.1) Референтен номер на досието, определен от възложителя (в приложимите случаи)	
С-14-МР-Д-117	
IV.2.2) Срок на действие на квалификационната система	
Срок на действие: от 30/06/2014 дд/мм/гггг до 30/06/2017 дд/мм/гггг	
<input type="checkbox"/> Неограничен срок на действие	
<input type="checkbox"/> Друго	
IV.2.3) Информация относно подновяванията (в приложимите случаи)	
Подновяване на квалификационната система (ако да) необходими формалности за оценяване дали са спазени изискванията:	Да <input type="checkbox"/> Не <input checked="" type="checkbox"/>

РАЗДЕЛ VI: ДОПЪЛНИТЕЛНА ИНФОРМАЦИЯ

VI.1) Информация относно средства от Европейския съюз	
Една или повече поръчки, обхванати от квалификационната система, са във връзка с проект и/или програма, финансиран/а със средства от Европейския съюз (ако да) Позоваване на проекта/ите и/или програмата/ите:	Да <input type="checkbox"/> Не <input type="checkbox"/>
VI.2) Допълнителна информация (в приложимите случаи)	
Изпълнителите по настоящата система за предварителен подбор ще бъдат избирани следвайки актуалните разпоредби на ЗОП измежду допуснатите участници в системата за предварителен подбор, към момента на възникване на необходимост за изпълнение на предмета на системата за предварителен подбор.	
Условия за получаване на документацията за участие: Достъп и получаване – между 13:00 и 16:00 часа в гр.Пловдив, ул.Хр.Г.Данов № 37 стая 104 след представяне на документ с изписан референтен номер на поръчката (в т. IV.2.1.), удостоверяващ извършено плащане на документация; Цена на документацията – 20 лв. без ДДС. Начин на плащане – по IBAN BG42 STSA 9300 0012 808281 и BIC STSABGSE при банка ДСК клон Пловдив. Обявената цена е без	



включен ДДС.

Документацията може да бъде изпратена на кандидата и чрез куриер за негова сметка след изпращане на копие от платечно нареждане, данни за издаване на фактура и точен адрес за получаване на документацията на факс 32/278500 или на имейл rumyana.varshilova@evn.bg

VI.3) Процедури по обжалване

VI.3.1) Орган, който отговаря за процедурите по обжалване

Официално наименование

Комисия за защита на конкуренцията

Пощенски адрес

бул. Витоша № 18

Град

София

Пощенски код

1000

Държава

Република

България

Телефон

02 9884070

Адрес за електронна поща

srcadmin@src.bg

Факс

02 9807315

Интернет адрес (URL):

<http://www.src.bg>

Орган, който отговаря за процедурите по медиация (в приложимите случаи)

Официално наименование

Пощенски адрес

Град

Пощенски код

Държава

Телефон

Адрес за електронна поща

Факс

Интернет адрес (URL):

VI.3.2) Подаване на жалби (моля, попълнете рубрика VI.3.2 ИЛИ при необходимост рубрика VI.3.3)

Уточнете информацията относно крайния/те срок/ове за подаване на жалби:

Съгласно чл.120 и следващите от ЗОП /Глава единадесета - Обжалване/

VI.3.3) Служба, от която може да бъде получена информация относно подаването на жалби

Официално наименование

Пощенски адрес

Град

Пощенски код

Държава

Телефон

Адрес за електронна поща

Факс



Интернет адрес (URL):
VI.4) Дата на изпращане на настоящото обявление 30/06/2014 дд/мм/гггг

ПРИЛОЖЕНИЕ А**ДОПЪЛНИТЕЛНИ АДРЕСИ И МЕСТА ЗА КОНТАКТ**

I) Адреси и места за контакт, от които може да се получи допълнителна информация		
Официално наименование		
Национален идентификационен № (ако е известен):		
Пощенски адрес		
Град	Пощенски код	Държава
Място/места за контакт	Телефон	
На вниманието на		
Адрес за електронна поща	Факс	
Интернет адрес (URL):		
II) Адреси и места за контакт, от които може да бъдат получени допълнителни документи		
Официално наименование ЕВН България Електроразпределение ЕАД		
Национален идентификационен № (ако е известен):		
Пощенски адрес ул. Христо Г. Данов №37		
Град Пловдив	Пощенски код 4000	Държава България
Място/места за контакт	Телефон 0882 833810	
На вниманието на Румяна Вършилова		
Адрес за електронна поща	Факс	
Интернет адрес (URL):		
III) Адреси и места за контакт, на които трябва да бъдат изпратени заявленията за участие и кандидатурите		
Официално наименование ЕВН България Електроразпределение ЕАД		
Национален идентификационен № (ако е известен):		
Пощенски адрес ул. Христо Г. Данов №37		
Град Пловдив	Пощенски код 4000	Държава България



Място/места за контакт Деловодство	Телефон 032 302818
На вниманието на Георги Георгиев	
Адрес за електронна поща	Факс
Интернет адрес (URL):	
IV) Адрес на другия възложител, от името на когото възложителят извършва покупка	

(Използвайте приложение А, раздел IV толкова пъти, колкото е необходимо)

ПРИЛОЖЕНИЕ В2 - СПЕЦИАЛНИ СЕКТОРИ

Категории услуги, посочени в раздел II: Обект на поръчката

Директива 2004/17/ЕО

Категория №(1)	Предмет
1	Услуги по поддръжка и ремонт
2	Услуги на сухопътния транспорт(2), включително услуги с бронирани автомобили и куриерски услуги, с изключение на превоз на поща
3	Услуги на въздушния транспорт за превоз на пътници и товари, с изключение на превоз на поща
4	Превоз на поща по суша(3) и по въздух
5	Далекосъобщителни услуги
6	Финансови услуги: а) застрахователни услуги, б) банкови и инвестиционни услуги(4)
7	Компютърни и свързаните с тях услуги
8	Услуги за научноизследователска и развойна дейност(5)
9	Счетоводни и одиторски услуги, водене на книги
10	Услуги по проучване на пазара и изследване на общественото мнение
11	Консултантски услуги по управление(6) и свързани с тях услуги
12	Архитектурни и инженерни услуги; услуги по градоустройствено планиране и по паркова архитектура; свързани научни и технически консултантски услуги; услуги, свързани с технически изпитвания и анализи
13	Рекламни услуги
14	Услуги по почистване на сгради и управление на недвижими имоти
15	Издателски услуги и услуги по печат срещу възнаграждение или по договор
16	Услуги по събиране и третиране на отпадъци, включително канализационни води; санитарни и сходни услуги
Категория №(7)	Предмет
17	Услуги на хотели и ресторанти
18	Услуги на железопътния транспорт
19	Услуги на водния транспорт
20	Спомагателни и допълнителни услуги в транспорта
21	Юридически услуги
22	Услуги по набиране и предоставяне на работна сила(8)
23	Детективски и охранителни услуги, с изключение на услуги с бронирани автомобили
24	Образователни услуги и услуги, свързани с професионално обучение
25	Услуги на здравеопазването и социалните дейности
26	Услуги в областта на културата, спорта и развлеченията
27	Други услуги

(1) Категории услуги по смисъла на член 31 и приложение XVII А към Директива 2004/17/ЕО.
(2) С изключение на услугите на железопътния транспорт по категория 18.
(3) С изключение на услугите на железопътния транспорт по категория 18.
(4) С изключение на финансови услуги във връзка с издаването, продажбата, покупката или прехвърлянето на ценни книжа или други финансови инструменти, и услуги на централни банки. Също така се изключват: услугите, включващи придобиването или наемането, независимо с какви финансови средства, на земя, съществуващи сгради или друго недвижимо имущество, или във връзка с права върху такива. Договорите за финансови услуги, които са сключени едновременно със, преди или след договора за придобиване или наем, независимо от тяхната форма, обаче се подчиняват на правилата на директивата.
(5) С изключение на услуги за научноизследователска и развойна дейност, различни от тези, при които ползите възникват изключително в полза на възлагащия орган за негова употреба при провеждането на собствените му дейности, при условие че предоставената услуга е изцяло платена от възлагащия орган.
(6) С изключение на услуги по арбитраж и помирение.
(7) Категории услуги по смисъла на член 32 и приложение XVII Б към Директива 2004/17/ЕО.



(8)С изключение на трудови договори.



ПРОЦЕДУРНО ОПИСАНИЕ

„ЕВН България Електроразпределение“ ЕАД в качеството си на възложител по член 7 т. 6 от Закона за обществените поръчки (ЗОП), на основание и в съответствие с изискванията на Част трета, раздел II от ЗОП, открива система за предварителен подбор на изпълнители № С-14-МР-Д-117, с предмет: Доставка на конзоли за стоманобетонен стълб Ср.Н. 20 kV, по следните обособени позиции:

Обособена позиция № 1: Доставка на конзоли за стоманобетонен стълб Ср.Н. 20 kV 951/13 – комплект за една тройка проводници

Обособена позиция № 2: Доставка на конзоли за стоманобетонен стълб Ср.Н. 20 kV 952/13 – комплект за две тройки проводници

В резултат на предварителния подбор възложителят създава и поддържа списък на одобрените кандидати. Одобрените кандидати участват в провежданите от възложителя процедури за възлагане на обществени поръчки със същия предмет съгласно чл. 105, ал. 11 от ЗОП, за срока на действие на системата.

Системата ще бъде със срок на действие 3 (три) години от датата на нейното обявяване.

Възложителят си запазва пълното право, на основание чл. 105, ал. 3 от ЗОП, да прави промени в системата. В този случай той се задължава писмено да информира включените в системата кандидати и да им даде разумен срок за предоставяне на доказателства за допълнителните обстоятелства. Ако характерът на промяната го изисква, то всички включени в системата ще подлежат на допълнителна преценка за съответствие с променените обстоятелства.

1. Вид на процедурата

Система за предварителен подбор на изпълнителите, съгл. Чл. 105 от ЗОП.

2. Процедури на възлагане

Използваните от Възложителя процедури за възлагане на конкретни обществени поръчки ще бъдат процедури на договаряне. Конкретният вид процедура ще бъде посочена в поканата за участие до съответните лица включени в системата за предварителен подбор.

3. Задължителни изисквания към кандидатите

За да бъдат включени в системата за предварителен подбор на изпълнители, е задължително кандидатите да подадат заявление за участие, което да бъде придружено от описаните по-долу четливо попълнени документи, съобразно изискванията на Закона за обществени поръчки.

Попълването, подписването и подпечатването на документите задължително се извършва върху екземплярите, предоставени от Възложителя.

Всички разходи по подготовката и изготвянето на заявлението за участие са за сметка на кандидата.

Към Заявлението за участие следва да бъдат представени следните документи:

Изисквания за юридическото състояние за всички обособени позиции

- 3.1. Списък на всички документи, съдържащи се в заявлението за участие, подписан от кандидата.
- 3.2. Копие от документа за регистрация или единен идентификационен код съгласно чл. 23 от Закона за търговския регистър, когато кандидатът е юридическо лице или едноличен търговец; копие от документа за самоличност, когато кандидатът е физическо лице.
- 3.3. Декларация от Кандидата по реда на Чл.47., ал.6. от ЗОП, за липса на обстоятелствата по чл. 47, ал.1, т.2 и 3, ал.2, т.2а и т.3 и ал.5, т.2 от ЗОП –съгласно Приложение 1 от документацията за участие.
- 3.4. Декларация от лицата по Чл.47, ал.4. от ЗОП за липса на обстоятелствата по чл.47, ал. 1, т.1, ал.2, т.5 и ал. 5, т. 1 от ЗОП – съгласно Приложение 2 от документацията за участие.
- 3.5. Декларация съгласно Чл.56., ал.1., т.11. и т.12 - съгласно Приложение 3 от документацията за участие.
- 3.6. Копие от документ за закупена документация за участие в системата за предварителен подбор на изпълнителите.

**Изисквания за технически възможности и квалификация за Обособена позиция № 1:
Доставка на конзоли за стоманобетонен стълб Ср.Н. 20 kV 951/13 – комплект за една тройка проводници**



- 3.7. Предлагащите от кандидата продукти трябва да изпълняват изцяло минималните технически изисквания на Възложителя към предлаганите продукти, респективно производствената им база, за съответната обособена позиция, посочени в Техническа анкетна карта към Техническа спецификация № EVN EP EAD – TC 18/01 от 01.01.2008 г., неразделни части от документацията за участие. Доказва се чрез приложени попълнена, подписана и подпечатана Техническа анкетна карта, заедно с изисканите в нея приложения, и подписана и подпечатана Техническа спецификация № EVN EP EAD – TC 18/01 от 01.01.2008 г.
- 3.8. Кандидатът да представи референтен списък, от който е видно, на кои Възложители през последните 3 (три) години, е доставил не по-малко от 400 (четиристотин) комплекта от предлаганите от кандидата конзоли, или аналогични продукти, отговарящи на Техническа спецификация № EVN EP EAD – TC 18/01 от 01.01.2008 г. на територията на Р.България или ЕС.
- 3.9. Кандидатът да представи списък, съдържащ не по-малко от 2 (два) договора, изпълнени от него през последните 3 (три) години или сключени през последните 3 (три) години и действащи към датата на подаване на заявление за участие с предмет, аналогичен на предмета на настоящата поръчка. Списъкът да съдържа Възложител, предмет, стойност, година на сключване на договора, лице за контакт на Възложителя с контактни данни (имейл и телефон).
- 3.10. Кандидатът да докаже, наличието на внедрена система за контрол на качеството, сертифицирана по ISO 9001-2008 или еквивалентна на производителя/-ите на конзолите, предмет на система за предварителен подбор на изпълнители. Съответствието с изискването се доказва с копие на валиден сертификат към момента на подаване на заявлението.
- 3.11. Кандидатът да е производител на предлаганите от него конзоли, за което представя надлежно доказателство или да бъде оторизиран представител или дилър на производителя, за което също представя надлежно доказателство. Доказателствата да са в оригинал или нотариално заверен препис. В случай, че документът-доказателство изхожда от лице, различно от законния представител на производителя, то Кандидатът е длъжен да удостовери представителната власт на автора на документа. В случай, че кандидатът не е производител, той трябва да представи валиден документ (пълномощно, договор, писмо и др.), издаден/подписан от лице, представляващо производителя, даващ права за продажба (дистрибуция) на стоките.
- 3.12. Заедно със заявлението за участие Кандидата задължително трябва да предостави 1 (един) комплект мостра на конзола за стоманобетонен стълб Ср.Н. 20 kV 951/13 – за една тройка проводници, съответстващи на минималните технически изисквания на Възложителя описани в Техническа анкетна карта и Техническа спецификация № EVN EP EAD – TC 18/01 от 01.01.2008 г. към система за предварителен подбор на изпълнители. Мострите трябва да отговарят напълно на техническите изисквания на Възложителя, респективно на описаните подробно в Техническа спецификация № EVN EP EAD – TC 18/01 от 01.01.2008 г. конкретни параметри и технически характеристики. Мострите се предоставя безвъзмездно на Възложителя и се връщат на Кандидата/Участника, в случай че същия не бъде включен в системата за предварителен подбор на изпълнители или срокът на валидност на системата за предварителен подбор на изпълнители е изтекъл.

**Изисквания за технически възможности и квалификация за Обособена позиция № 2:
Доставка на конзоли за стоманобетонен стълб Ср.Н. 20 kV 952/13 – комплект за две тройки
проводници**

- 3.13. Предлагащите от кандидата продукти трябва да изпълняват изцяло минималните технически изисквания на Възложителя към предлаганите продукти, респективно производствената им база, за съответната обособена позиция, посочени в Техническа анкетна карта към Техническа спецификация № EVN EP EAD – TC 18/01 от 01.01.2008 г., неразделни части от документацията за участие. Доказва се чрез приложени попълнена, подписана и подпечатана Техническа анкетна карта, заедно с изисканите в нея приложения, и подписана и подпечатана Техническа спецификация № EVN EP EAD – TC 18/01 от 01.01.2008 г.
- 3.14. Кандидатът да представи референтен списък, от който е видно, на кои Възложители през последните 3 (три) години, е доставил не по-малко от 40 (четиридесет) комплекта от предлаганите от кандидата конзоли, или аналогични продукти, отговарящи на Техническа спецификация № EVN EP EAD – TC 18/01 от 01.01.2008 г. на територията на Р.България или ЕС.
- 3.15. Кандидатът да представи списък, съдържащ не по-малко от 2 (два) договора, изпълнени от него през последните 3 (три) години или сключени през последните 3 (три) години и действащи към датата на подаване на заявление за участие с предмет, аналогичен на предмета на настоящата поръчка. Списъкът да съдържа Възложител, предмет, стойност, година на сключване на договора, лице за контакт на Възложителя с контактни данни (имейл и телефон).
- 3.16. Кандидатът да докаже, наличието на внедрена система за контрол на качеството, сертифицирана по ISO 9001-2008 или еквивалентна на производителя/-ите на конзолите, предмет на система за предварителен



подбор на изпълнители. Съответствието с изискването се доказва с копие на валиден сертификат към момента на подаване на заявлението.

- 3.17.** Кандидатът да е производител на предлаганите от него конзоли, за което представя надлежно доказателство или да бъде оторизиран представител или дилър на производителя, за което също представя надлежно доказателство. Доказателствата да са в оригинал или нотариално заверен препис. В случай, че документът-доказателство изхожда от лице, различно от законния представител на производителя, то Кандидатът е длъжен да удостовери представителната власт на автора на документа. В случай, че кандидатът не е производител, той трябва да представи валиден документ (пълномощно, договор, писмо и др.), издаден/подписан от лице, представляващо производителя, даващ права за продажба (дистрибуция) на стоките.
- 3.18.** Заедно със заявлението за участие Кандидата задължително трябва да предостави 1 (един) комплект мостра на конзола за стоманобетонен стълб Ср.Н. 20 kV 952/13 – за две тройки проводници, съответстващи на минималните технически изисквания на Възложителя описани в Техническа анкетна карта и Техническа спецификация № EVN EP EAD – TC 18/01 от 01.01.2008 г. към система за предварителен подбор на изпълнители. Мострите трябва да отговарят напълно на техническите изисквания на Възложителя, респективно на описаните подробно в Техническа спецификация № EVN EP EAD – TC 18/01 от 01.01.2008 г. конкретни параметри и технически характеристики. Мострите се предоставя безвъзмездно на Възложителя и се връщат на Кандидата/Участника, в случай че същия не бъде включен в системата за предварителен подбор на изпълнители или срокът на валидност на системата за предварителен подбор на изпълнители е изтекъл.

Изисквания за икономическо и финансово състояние на кандидатите за Обособена позиция № 1: Доставка на конзоли за стоманобетонен стълб Ср.Н. 20 kV 951/13 – комплект за една тройка проводници

- 3.19.** Общ оборот от дейността на Кандидата, не по-малък от **100 000,00 лв. (сто хиляди лева)** за последните 3 (три) отчетни години. Доказва се с представяне на съответните документи, освен ако не са публично достъпни.

Изисквания за икономическо и финансово състояние на кандидатите за Обособена позиция № 2: Доставка на конзоли за стоманобетонен стълб Ср.Н. 20 kV 952/13 – комплект за две тройки проводници

- 3.20.** Общ оборот от дейността на Кандидата, не по-малък от **100 000,00 лв. (сто хиляди лева)** за последните 3 (три) отчетни години. Доказва се с представяне на съответните документи, освен ако не са публично достъпни.

Попълването, подписването и подпечатването на документите посочени в т.3.7.; т.3.13. и декларациите посочени в т.3.3., т.3.4. и т.3.5. – Приложения 1, 2 и 3, задължително се извършва върху екземплярите предоставени от Възложителя, неразделна част от документацията за участие.

Ако заявлението не е представено по определените образци, възложителят има право да откаже включване на кандидата в системата за предварителен подбор, поради несъответствие на заявлението с изискванията на документацията за участие.

В случай, че кандидатът предвижда участие на подизпълнители, документите от т. 3.2 до т.3.5 се представят за всеки от тях, а изискванията на Възложителя се отнасят и за тях съобразно вида и дела на тяхното участие. Всеки подизпълнител задължително да представи декларация за съгласие да бъде подизпълнител.

В случай, че кандидат в обществената поръчка е обединение, което не е юридическо лице, документите по т.3, се представят от всяко физическо или юридическо лице, включено в обединението.

Кандидатът за включване в системата за предварителен подбор /СПП/ може да използва ресурсите на други физически или юридически лица, при условие че докаже, че ще има на свое разположение тези ресурси. В този случай кандидатът трябва да представи на възложителя доказателства, че ресурсите са в наличност за целия период на действие на системата за предварителен подбор (напр. чрез представяне на договор). В случай, че кандидатът е обединение на физически и/или юридически лица, той може да се позове на ресурсите на лице, включено в обединението, или на трети лица при същите условия. Възложителят има пълното право да прави



проверка на заявените обстоятелства в заявлението за участие, както при кандидата, така и при третото лице. При отказан достъп или ако третото лице не потвърди заявените обстоятелства, то кандидатът няма да бъде допускан до участие в СПП.

В случай, че кандидатът в процедура е чуждестранно физическо или юридическо лице или техни обединения, заявлението за участие се подава на български език, документът по т. 3.2. се представя в официален превод, а всички останали документи, които не са български език, се представят и в превод.

С попълването, подписването и подпечатването на горепосочените документи, Кандидатът декларира, че се е запознал със съдържанието им и е напълно съгласен с условията в тях.

Всеки кандидат може да подаде заявление за участие в системата за предварителен подбор на изпълнители. Върху плика, съдържащ документите от заявлението, кандидатът обозначава предмета на системата за предварителен подбор на изпълнителите. Върху плика също така кандидатът следва да отбележи наименованието си, адрес, телефон, факс и електронен адрес за контакт.

Всички документи, свързани със заявлението, следва да са на български език, а ако не са, се придружават с превод. Документът за регистрация се придружава с официален превод.

„Официален превод“ е превод, извършен от преводач, който има сключен договор с Министерството на външните работи за извършване на официални преводи.

Кандидатите, които не представят или представят непълни декларации и документи, посочени в т. 3, или не отговарят на посочените по-горе изисквания, описани подробно в неразделните части от документацията за участие – Процедурно описание, Техническа спецификация, Техническа анкетна карта, Търговските условия и Проект на договор, няма да бъдат допуснати в системата за предварителен подбор.

4. Подаване на заявление за участие

4.1. Всеки кандидат може да подаде заявление за участие за една или повече обособени позиции. За всяка отделна обособена позиция, кандидатът подава отделно заявление за участие. Допуска се, при едновременно подаване на заявления за няколко обособени позиции, задължителните изисквания, посочени по-горе, които се отнасят за "всички обособени позиции", да се попълнят и представят еднократно в общ плик като върху плика се отбелязва, че това са документи към заявления за участие за съответните обособени позиции (изброяват се позициите, за които се подават отделните заявления). Върху плика, съдържащ документите от заявлението, кандидатът обозначава номера и предмета на системата за предварителен подбор на изпълнители и обособената позиция, за която то се отнася. За всеки един плик, за всяко заявление за участие, за всяка обособена позиция се изисква входящ номер от деловодството на Възложителя.

4.2. Окомплектованото Заявление за участие се предават в надписан, запечатан и непрозрачен плик, на адрес: „ЕВН България Електроразпределение“ ЕАД, гр. Пловдив 4000, ул. „Христо Г. Данов“ № 37, стая 110, деловодство.

5. Етапи на процедурата:

5.1. Етап I: Разглеждане на заявленията за участие

5.1.1. Назначената от Възложителя комисия, разглежда подаденото Заявление за участие от кандидата. Заявление за участие в СПП може да се подава по всяко време в срока на действие на системата. На база констатирано изпълнение на всички задължителни изисквания, обявени и декларирани от кандидата, описани подробно в т. 3 по-горе, комисията предлага с доклад до Възложителя, да включи или мотивирано да откаже включването на кандидата в СПП.

5.1.2. Не по-късно от изтичането на шестмесечен срок от получаване на заявлението, Възложителят, на базата на доклада от комисията, взема решение, с което уведомява кандидата в 15-дневен срок от датата на решението за включването му в системата за предварителен подбор или за отказа си за това, като мотивира последното.

5.2. Етап II: Избор на изпълнител



При възникване на необходимост от доставка на продукти, предмет на СПП, Възложителят взема Решение за стартиране на процедура на договаряне. Едновременно с решението, Възложителят отправя писмена покана за представяне на първоначална оферта до всички участници включени в СПП. Количествата, които се посочват в поканата за представяне на първоначална оферта, са осреднени на годишна база, които са прогнозни и служат само за направата на ценовото предложение.

5.2.1. Първоначалната оферта трябва да бъде представена на хартиен носител, като хартиеният носител следва да бъде подпечатан и подписан от участника или от упълномощено от участника лице.

При калкулиране на цените в офертата, участникът трябва задължително да включи в тях всички транспортно-командировъчни разходи, разходи за ношувки, дневни и други разходи, необходими за изпълнението на възложените доставки.

След подписване на договор, разходите, непредвидени при подаване на офертата са изцяло от и за сметка на Изпълнителя.

Възложителят не се ангажира с поемането на допълнителни разходи.

5.2.2. Ред за подаване на документи

С цел да създаде прозрачни и равни условия за приемане на оферти, както и за избягване на спорове във връзка с реда на тяхното постъпване, Възложителят определя следните правила за тяхното подаване в настоящата процедура:

Офертата се предава в надписан, запечатан и непрозрачен плик на адрес: „ЕВН България Електроразпределение“ ЕАД, гр. Пловдив 4000, ул. „Христо Г. Данов“ № 37, стая 110, деловодство. Задължително върху плика да бъде изписан номера и наименованието на СПП и съдържанието в него. Крайният срок за представяне на първоначалната оферта, както и срокът за валидност на офертите ще бъдат посочени в поканата, отправена от Възложителя до съответния кандидат.

1. Заинтересованите лица имат право да използват всички способи, предвидени в ЗОП за подаване на оферти;
2. В случаите когато представител или пълномощник на заинтересовано лице подава оферта в сградата по седалището и адреса на управление на Възложителя – гр. Пловдив, ул. „Христо Г. Данов“ № 37, представителят или пълномощникът на заинтересовано лице се задължава:
 - 2.1. да изтегли (получи) документ - билет от терминално устройство, разположено непосредствено пред стая с номер 110, находяща се на партерен етаж в сградата по седалището и адреса на управление на Възложителя;
 - 2.2. да подаде своята оферта чрез депозирането и в стая 110, където се намира деловодството на Възложителя, като при депозирането на своята оферта заинтересованото лице представя получения документ - билет, от съдържанието на който се виждат: пореден номер; датата и час;
 - 2.3. да удостовери със своя саморъчен подпис и изписване на лично и фамилно име върху документа – билет, че същият е прикрепен към външната опаковка – плик, съдържащ оферта.
 - 2.4. да получи документ съдържащ номер от входящия регистър на дружеството Възложител, отразяващ поредността на подаването на офертата.
3. Поредността, в която ще се счита, че са получени оферти, изпратени чрез лице, притежаващо необходимите по закон права да извършва куриерски услуги, ще бъде определян съобразно датата и часът, вписани върху товарителния запис и поредността на получаване на останалите оферти.

Допълнителни разяснения и примери

Терминалното устройство на Възложителя предлага възможността за изтегляне на билет от терминалното устройство с предназначение за „Депозиране на оферта в процедура според условията на Закона за обществените поръчки (ЗОП)“.

При изтегляне на билет, кандидатът получава фиш с пореден номер и следното съдържание:

„Този документ, получен от терминално устройство, функциониращо в сграда по седалището на Възложителя, се издава, за да послужи за удостоверяване на реда, в който Възложителят приема документ(и) от заинтересованото лице по смисъла на и в случаите, предвидени от закона.

Документът е валиден, само в случай че заинтересованото лице - държател на същия, официално и на хартиен носител подаде (в стая 110) според условията на ЗОП в определения от Възложителя срок съответно необходимите по конкретна обществена поръчка документи.“

Пример:
Кандидат "X" изтегля билет от терминалното устройство, с пореден номер 1.



Кандидат "Y" изтегля билет от терминалното устройство, с пореден номер 2.
Кандидат "Z" изтегля билет от терминалното устройство, с пореден номер 3.

В случай, че кандидатите или представители на кандидатите „X“, „Y“ и „Z“ се намират физически пред деловодството на Възложителя, с цел подаване на оферта, Възложителят е длъжен да приеме първо офертата на кандидат „X“, притежаващ билет с пореден номер 1, след това офертата на кандидат „Y“, получил билет с пореден номер 2 и накрая – офертата на кандидат „Z“, получил билет с пореден номер 3.

В случай, че кандидат „X“, получил билет с пореден номер 1, е изтеглил своя билет, но след това не се намира пред деловодството и не предприеме действия за подаване на офертата си на хартиен носител, то изтегленият билет губи валидността си, и кандидат „Y“, с изтеглен пореден номер 2, може да подаде офертата си преди кандидат „X“, а Възложителят е длъжен да ги приеме. При липса на представител и на кандидат „Y“, право да подаде пръв офертата си, има кандидат „Z“, въпреки че е изтеглил билет с пореден номер 3.

Когато кандидатът подава оферта в сградата по седалището и адреса на управление на Възложителя, определеният краен срок за подаване на оферта в деловодството на Възложителя, се счита спазен, в случай, че изтегленият документ - билет от терминално устройство е с генерирани ден и час преди или равен на посочените в документацията към процедурата за избор. В този случай, Възложителят е длъжен да приеме офертата на кандидат, притежаващ билет от терминалното устройство, с генерирани ден и час преди или равен на определения краен срок за подаване на оферта в документацията към процедурата за избор, само в случай, че същият се намира физически в стаята на деловодството, респективно пред нея, в ден и час преди или равен на определения краен срок за подаване на оферта в документацията към процедурата за избор.

Когато кандидат е получил билет от терминалното устройство, с генерирани ден и час на получаване преди или равен на определения краен срок за подаване на оферта в документацията към процедурата за избор, но не е предоставил офертата в деловодството на Възложителя до определения краен срок за подаване на оферта в документацията към процедурата за избор и не се намира физически в стаята на деловодството, в часа определен като краен срок за подаване на оферта в документацията към процедурата за избор, Възложителят не приема и връща офертата на кандидата, като отбелязва точния час и дата на представяне на офертата първо върху билета (ако бъде представен такъв), като отбелязва часа и датата на депозирането им в деловодството на Възложителя и върху плика на офертата.

В случай, че в стаята на деловодството едновременно непосредствено преди изтичане на крайния определен срок, за подаване на оферта, повече от едно заинтересовано лице заявят желание за подаване на оферти, за да се избегне субективността при определяне поредността на подаване на оферти, възложителят ще спазва поредността на номерата, получени от терминалното устройство.

В случай че в стаята на деловодството се направи опит за подаване на оферта, без да е изтеглен билет от терминалното устройство, офертата няма да бъде приемана, а приносителят на офертата ще бъде информиран за реда за подаване на оферти към процедури за обществена поръчка, описани в настоящия документ.

Присъствието на приносителя на офертата преди посочения краен срок за подаване на оферта, в деловодството на Възложителя не е достатъчно условие за приемане на документите от Възложителя, същите трябва да са придружени от билет от терминалното устройство.

Пример:

Час определен като краен срок за подаване на оферта в документацията към процедурата за избор:
16:00:00

Кандидат "X" изтегля билет от терминалното устройство, с час 15:59:59

Кандидат "Y" изтегля билет от терминалното устройство, с час 16:00:00

Кандидат "Z" изтегля билет от терминалното устройство, с час 16:00:01

В случай, че кандидатите или представители на кандидатите „X“, „Y“ и „Z“ се намират физически в стаята на или пред деловодството на Възложителя, с цел подаване на оферта, Възложителят е длъжен да приеме офертата единствено на кандидат „X“ и кандидат „Y“. Офертата на кандидат „Z“ следва да бъде



върната, тъй като билетът, изтеглен от този кандидат, е генериран от терминалното устройство след настъпване на крайния срок определен за получаване на оферти.

В случай, че например кандидат „X“ не се намира в стаята на или пред деловодството и не предприеме действия за подаване на офертата си на хартиен носител, то изтегленият от него билет губи валидността си, а Възложителят приема единствено офертата на кандидат „Y“. При липса на представител и на кандидат „Y“ в стаята на или пред деловодството, Възложителят не приема офертата на никой от кандидатите.

- 5.2.3.** След разглеждане на офертите от комисията, всички участници представили коректна оферта ще бъдат поканени за участие в договарянето – провеждане на персонални преговори с окончателен характер. Мястото, датата и часът на преговорите ще бъде посочен в покана, отправена от Възложителя. Постигнатите договорености, с всеки един участник, ще бъдат отразени в индивидуален протокол от договарянето, подписан от членовете на комисията и от съответния участник.

5.3. Етап III: Решение за избор на Изпълнител и сключване на договор

- 5.3.1.** След провеждането на договарянето, на основание на критерий "Най-ниска цена", Възложителят на базата на протокола на комисията и резултатите от преговорите с окончателен характер постановява Решение за избор на Изпълнител.
- 5.3.2.** Решението за избор на Изпълнител се изпраща до всички поканени за участие в договарянето участници.
- 5.3.3.** Договорът се изготвя от Възложителя и е с прогнозна стойност, на база количествата от поканата за първоначална оферта и договорените с Изпълнителя единични цени. Заплащането по договора ще се осъществява съгласно реално заявени и извършени доставки, на база реално възникнали нужди на Възложителя в срока на действие.

При подписване на договора за обществена поръчка участникът, определен за Изпълнител, е длъжен да представи документи от съответните компетентни органи за удостоверяване липсата на обстоятелствата по чл.47, ал. 1 и 2 от Закон за обществени поръчки, както и гаранция за добро изпълнение, съгласно т. 5.1. от Търговски условия към СПП № С-14-МР-Д-117, с предмет: Доставка на конзоли за стоманобетонен стълб Ср.Н. 20 kV, по следните обособени позиции:

Обособена позиция № 1: Доставка на конзоли за стоманобетонен стълб Ср.Н. 20 kV 951/13 – комплект за една тройка проводници

Обособена позиция № 2: Доставка на конзоли за стоманобетонен стълб Ср.Н. 20 kV 952/13 – комплект за две тройки проводници

В случай на избор на Изпълнител, който е дружество по смисъла на Закона за задълженията и договорите, в срок до 14 календарни дни от датата на получаване на решението за избор на изпълнител, същият следва да регистрира търговско дружество за изпълнение на поръчката.

6. Ежегодни актуализации

- 6.1.** През всяка календарна година от действието на системата, всеки кандидат, включен в системата за предварителен подбор на Изпълнители, се задължава да изпрати попълнени с актуални данни Техническа спецификация и Техническа анкетна карта, не по-късно от 10 (десет) календарни дни, считано от датата на получаване на искането от страна на Възложителя.
- 6.2.** Задължение за предаване на актуализирани Техническа спецификация и Техническа анкетна карта, имат всички кандидати, включени в системата за предварителен подбор на изпълнители, без значение от датата на подаване на заявлението за участие, както и дали е бил изпълнител по процедура на договаряне с обявление, проведена на база на системата за предварителен подбор..

Актуализирани Техническа спецификация и Техническа анкетна карта се предават в надписан, запечатан и непрозрачен плик на адрес: "ЕВН България Електроразпределение" ЕАД, гр. Пловдив 4000, ул. „Христо Г. Данов“ №37, стая 110 - деловодство. Задължително върху плика се изписва наименованието на документа (Техническа спецификация, респективно Техническа анкетна карта), номера на към СПП № С-14-МР-Д-117, с предмет: Доставка на конзоли за стоманобетонен стълб Ср.Н. 20 kV, по следните обособени позиции:

Обособена позиция № 1: Доставка на конзоли за стоманобетонен стълб Ср.Н. 20 kV 951/13 – комплект за една тройка проводници

Обособена позиция № 2: Доставка на конзоли за стоманобетонен стълб Ср.Н. 20 kV 952/13 – комплект за две тройки проводници



Възложителят си запазва правото да прекрати участието/изключи от системата за предварителен подбор на изпълнители кандидат, който не е предал актуализирани Техническа спецификация и Техническа анкетна карта в определените срокове, както и кандидат, за който се установи че е налична актуализация на данните, която има отношение към критериите и правилата за подбор на системата и не е обявена в определения за целта 14-дневен срок.

7. Промени в задължителните изисквания към Кандидатите

В случай, че Възложителят извърши промени (актуализира) в посочените в т.3 задължителни изисквания към кандидатите, в рамките на валидност на системата за предварителен подбор, то всички допуснати в системата участници, са длъжни да представят исканите доказателства във връзка с извършените промени в задължителните изисквания в указания от Възложителя срок.

На база констатирано изпълнение на актуализираните задължителни изисквания от страна на допуснатите към момента на актуализацията в СПП участници, комисията предлага с доклад до Възложителя, да потвърди участието в СПП, или мотивирано да изключи съответния участник от нея.

На базата на доклада на комисията, Възложителят взема решение, с което уведомява кандидата в 15-дневен срок от датата на решението за потвърждаване на участието му в СПП или за изключването му от нея, като мотивира последното.

8. Изключване от система за предварителен подбор

8.1. Изключване на участници в СПП

8.1.1. Възложителят изключва участник в СПП, който е престанал да отговаря на обявените задължителни изисквания и критерии за допускане. Прекратяването става с мотивирано решение на Възложителя, което се изпраща до участника в сроковете, предвидени в ЗОП.

8.1.2. Възложителят прекратява участието/изключва от СПП, участници които не отговарят на актуализираните критерии и правила за подбор, когато такива са обявени, след указания от Възложителя срок за да представяне на исканите доказателства.

8.2. Изключване на Изпълнители на договори

8.2.1. Изпълнението на договор, сключен чрез използване на предварителен подбор в рамките на СПП, се преценява от страна на Възложителя от гледна точка на това дали Изпълнителят е спазил всички условия от конкретния договор, включително:

- спазване на всички срокове;
- стриктно спазване на абсолютно всички Технически изисквания на Възложителя;
- недопускане на брак в рамките на доставката;
- навременно попълване и подписване на всички документи в рамките на взаимоотношенията с Възложителя;
- ненарушена опаковка на доставяните стоки;
- съдействие спрямо служителите на Възложителя при приемане и предаване на стоките;
- спазване на всички изисквания на Възложителя и българското законодателство за отчетност и фактуриране;
- други важни параметри на изпълнението, посочени в договора по конкретната процедура за възлагане на обществена поръчка;

В случай, че Изпълнителят не изпълни качествено едно или няколко от посочените по-горе условия, то в зависимост от сериозността на нарушенията, Възложителят си запазва правото сключеният с Изпълнителя договор да бъде едностранно развален от страна на Възложителя, съгласно предвидения за това ред, в Търговските условия към настоящата СПП.

8.2.2. В случай, че Възложителят развали едностранно договор на Изпълнител и причината за прекратяване на договора има отношение към критериите за допускане и правилата за подбор на системата, то Възложителят си запазва правото да го изключи от системата за предварителен подбор след мотивирано предложение от назначената за провеждане на СПП комисия.

8.3. Възложителят може мотивирано да откаже включване и/или да изключи от система за предварителен подбор кандидати и/или изпълнители, които:

8.3.1. са виновни за сериозно професионално нарушение, доказано с всяко средство, с което могат да си послужат възлагащите органи;

8.3.2. не са изпълнили задълженията си, свързани с изпълнение на договори за обществени поръчки



При възникване на въпроси, във връзка със системата за предварителен подбор на изпълнители, моля обръщайте се към следните лица за контакти:

- относно техническите изисквания - Красимир Калайджиев, т. 032 30 32 49
- относно търговските условия – Георги Георгиев, т. 032 30 46 25

“ЕВН България Електроразпределение” ЕАД, в качеството си на Възложител, желае на всички кандидати, закупили документация за участие в горесцитираната процедура, успешно и ползотворно сътрудничество.



ДО
"ЕВН БЪЛГАРИЯ ЕЛЕКТРОРАЗПРЕДЕЛЕНИЕ" ЕАД
гр. ПЛОВДИВ

ЗАЯВЛЕНИЕ ЗА УЧАСТИЕ

за система за предварителен подбор № С-14-МР-Д-117
с предмет: Доставка на конзоли за стоманобетонен стълб Ср.Н. 20 kV, по следните обособени позиции:

Обособена позиция № 1: Доставка на конзоли за стоманобетонен стълб Ср.Н. 20 kV 951/13 – комплект за една тройка проводници

Обособена позиция № 2: Доставка на конзоли за стоманобетонен стълб Ср.Н. 20 kV 952/13 – комплект за две тройки проводници

от Кандидат:

ЕИК:

адрес: гр./с.....; пощенски код.....

бул./ул.; №.....

факс:..... тел:.....

Електронен адрес:

След получаването на документацията за участие в обществената поръчка, за която сте ВЪЗЛОЖИТЕЛ, долуподписаният/ната

.....
в качеството си на
заявявам, че представляваното от мен дружество желае да участва в обявената от Вас процедура, по обособена позиция, при условията и съгласно изискванията на ВЪЗЛОЖИТЕЛЯ:

Забележка: Заявлението заедно с всички приложени документи се представят на български език по реда на чл. 56, ал. 4 от ЗОП.

гр./с.....

.....
/ подпис, печат/

дата:..... 201.....г.



**EVN България
Електроразпределение ЕАД
(EVN EP EAD)**

**Техническа спецификация
за
конзоли
за стоманобетонен
стълб СрН 20кV**

**EVN Bulgaria
Elektrozapredelenie EAD
(EVN EP EAD)**

**Technische Spezifikation
für
Konsolen
für Stahlbetonmaste
Mittelspannung 20 kV**

Техническа спецификация, номер:
EVN EP EAD – TS 18/01
Издание: 01.01.2008
Техническа област: МР

Technische Spezifikation Nummer:
EVN EP EAD – TS 18/01
Ausgabe: 01.01.2008
Technischer Bereich: MP



1. Съдържание

1. Съдържание
2. Област на валидност
3. Начало на валидността
4. Валидни предписания, определения и стандарти
5. Технологичен метод
6. Изпитания и доказателства
7. Приложения чертежи

2. Област на валидност

Тази техническа спецификация се отнася за конзоли за монтаж на стоманобетонен стълб 20kV, които са определени да бъдат използвани в разпределителните мрежи на EVN EP EAD.

Обсъжданите в тези спецификации конзоли трябва да отговарят на онези изисквания, които се съдържат в посочените в Точка 4 предписания, определения и стандарти.

Отклоненията, измененията и допълненията по отношение на тези Технически спецификации изискват писмени разяснения от предлагачия/производителя и са допустими само в рамките на предложението за цената. Еквивалентността на българските норми спрямо нормите-DIN VDE трябва да се докаже от предлагачия. Предпоставка за това е наличието на съгласие и положителна оценка от компетентния технически сектор на EVN EP EAD, примерно доказателство за по-високо качество респ. по-добра ефективност в рамките на техническия прогрес.

След като поръчката бъде направена не са допустими изменения от предлагачия / производителя.

3. Начало на валидността

Тези спецификации са валидни от 01.01.2008
Те заменят спецификациите с по-стара дата за същата област на приложение

4. Валидни предписания, определения и стандарти

Конзолите се изработват от:

- 4.1. Стомана горещо валцована дебелолостова St 37-2 по DIN 17100; DIN 1028; BCт3 сп по БДС EN 10051, лист и лента непрекъснато горещовалцовани от

1. Inhaltsverzeichnis

1. Inhaltsverzeichnis
2. Geltungsbereich
3. Gültigkeitsbeginn
4. Geltende Vorschriften, Bestimmungen und Normen
5. Fertigungsverfahren
6. Prüfungen und Nachweise
7. Anlagen Zeichnungen

2. Geltungsbereich

Diese Technische Spezifikation bezieht sich auf Konsolen für Montage an Stahlbetonmast 20 kV, welche für die Verwendung in Verteilungsnetzen von EVN EP EAD bestimmt sind.

Die in diesen Spezifikationen behandelten Konsolen müssen jenen Anforderungen entsprechen, welche in den unter Punkt 4 angeführten geltenden Vorschriften, Bestimmungen und Normen enthalten sind.

Abweichungen, Änderungen und Ergänzungen gegenüber diesen Technischen Spezifikationen bedürfen der schriftlichen Erläuterung durch den Anbieter/Hersteller und sind nur im Rahmen der Angebotsabgabe zulässig. Die Äquivalenz der bulgarischen Normen zu DIN VDE-Normen ist durch den Anbieter nachzuweisen. Voraussetzung ist die Zustimmung und positive Bewertung durch den zuständigen technischen Bereich von EVN EP EAD, wie z.B. bei Nachweis einer höheren Qualität bzw. eines besseren Nutzens im Rahmen des technischen Fortschritts.

Nach Auftragsvergabe sind Änderungen durch den Anbieter/Hersteller grundsätzlich unzulässig.

3. Gültigkeitsbeginn

Diese Spezifikationen gelten ab 01.01.2008
Sie ersetzen ggf. vorliegende Spezifikationen älteren Datums zum gleichen Anwendungsbereich.

4. Gültige Vorschriften, Bestimmungen und Normen

Die Konsolen werden hergestellt aus:

- 4.1. Warmgewalzter Stahl aus dickem Blech St 37-2 gemäß DIN 17100; DIN 1028; BCт3 gemäß BDS EN 10051, Kontinuierlich warmgewalztes Blech



нелегирани и легирани стомани без покрития.
Допустими отклонения от размерите и формата
БДС EN 10029 Листове стоманени
горещовалцовани с дебелина не по-малка от 3 mm.
Допустими отклонения от размерите, формата и
масата

- 4.2. Стомана горещо валцована ъглова равностранна (винкел) St 37-2 по DIN 17100; DIN 1028; В СтЗ сп по БДС EN 10025-1, Горещовалцовани продукти от конструкционни стомани. Част 1: Общи технически условия на доставка БДС EN 10025-2: Горещовалцовани продукти от конструкционни стомани. Част 2: Технически условия на доставка за нелегирани конструкционни стомани
- 4.3. БДС EN 10056-1: Равнораменни и неравнораменни ълови профили от конструкционна стомана. Част 1: Размери БДС EN 10056-2: Равнораменни и неравнораменни ълови профили от конструкционна стомана. Част 2: Допустими отклонения от формата и размерите
- 4.4. Стомана горещо валцована U образна St 37-2 по DIN 17100; DIN 1028; В СтЗ сп БДС EN 10025-1; Горещовалцовани продукти от конструкционни стомани. Част 1: Общи технически условия на доставка
- 4.5. БДС EN 10025-2: Горещовалцовани продукти от конструкционни стомани. Част 2: Технически условия на доставка за нелегирани конструкционни стомани
- 4.6. БДС EN 10279: Горещовалцовани стоманени U-профили. Допустими отклонения от формата, размерите и масата
- 4.7. БДС EN 757 Заваръчни материали. Обмазани електроди за ръчно електродъгово заваряване на високоякостни стомани. Класификация;
- 4.8. БДС EN 1599; Заваръчни материали. Обмазани електроди за ръчно електродъгово заваряване на устойчиви на пълзене стомани. Класификация
- 4.9. БДС EN 1600: Заваръчни материали. Обмазани електроди за ръчно електродъгово заваряване на корозионноустойчиви и топлоустойчиви стомани. Класификация
- 4.10. БДС EN ISO 1461 Покрития чрез горещо поцинковане на готови продукти от чугун и стомана. Технически изисквания и методи за изпитване

5. Технологичен метод

- 5.1. Изисквания към заваряването

Заваряването на конзолите да се изпълнява в съответствие с БДС 3112 и БДС 5654.

Заваръчните шевове трябва да отговарят на следните изисквания:

- да има гладка или дребно напластена повърхност (без стеснявания, кратери, прекъсвания) и плавен преход към основният метал.

und Band ohne Überzug aus unlegierten und legierten Stählen. Zulässige Abweichungen von den Massen und dem Format BDS EN 10029 Warmgewalztes Stahlblech mit einer Banddicke von mindestens 3 mm. Zulässige Abweichungen von den Maßen, Format und Gewicht

- 4.2. Warmgewalzter gleichschenkliger Winkelstahl St 37-2 gemäß DIN 17100; DIN 1028; В СтЗ сп gemäß BDS EN 10025-1, Warmgewalzte Erzeugnisse aus Baustählen. Teil 1: Allgemeine technische Lieferbedingungen BDS EN 10025-2: Warmgewalzte Erzeugnisse aus Baustählen. Teil 2: Technische Bedingungen über die Lieferung von unlegierten Baustählen
- 4.3. BDS EN 10056-1; Gleichschenklige und ungleichschenklige Winkelprofile aus Baustählen. Teil 1: Masse BDS EN 10056-2: 1999 Gleichschenklige und ungleichschenklige Winkelprofile aus Baustählen. Teil 2: Zulässige Abweichungen vom Format und Massen
- 4.4. Warmgewaltze U-Profilstähle St 37-2 gemäß DIN 17100; DIN 1028; В СтЗ сп gemäß BDS EN 10025-1, Warmgewalzte Erzeugnisse aus Baustählen. Teil 1: Allgemeine technische Lieferbedingungen
- 4.5. BDS EN 10025-2: Warmgewalzte Erzeugnisse aus Baustählen. Teil 2: Technische Lieferbedingungen für unlegierte Baustähle.
- 4.6. BDS EN 10279: Warmgewalzte U-förmige Stahlprofile. Zulässige Abweichungen vom Format, Massen und Gewicht
- 4.7. BDS EN 757: Schweißmaterialien. Umhüllte Stabelektroden zum Lichtbogenhandschweißen von hochfesten Stählen. Klassifizierung
- 4.8. BDS EN 1599: Schweißmaterialien. Umhüllte Stabelektroden zum Lichtbogenhandschweißen von kriechfesten Stählen. Klassifizierung
- 4.9. BDS EN 1600: Schweißmaterialien Umhüllte Stabelektroden zum Lichtbogenhandschweißen von korrosions- und warmfesten Stählen. Klassifizierung
- 4.10. BDS EN ISO 1461 Durch Feuerverzinken auf Stahl aufgebrauchte Zinküberzüge (Stückverzinken). Technische Voraussetzungen und Prüfungsmethoden.

5. Fertigungsverfahren

- 5.1. Anforderungen an das Schweißen

Das Schweißen der Konsolen soll laut der technischen Dokumentation gemäß BDS 3112 und BDS 5654 ausgeführt werden.

Die Schweißnähte müssen den folgenden Anforderungen entsprechen:

- sie sollen eine glatte oder feinschichtige Oberfläche besitzen (ohne Verengungen, Krater, Unterbrechungen) und einen stetigen Übergang zum Grundmetall.



- Заварения метал трябва да бъде плътен по цялата дължина на шева, без пукнатини, натрупвания и групирани повърхностни шупли. Участъците с пукнатини трябва да бъдат изсечени и отново заварени.

5.2. Горещо поцинковане

Горещото поцинковане се извършва по технологична инструкция по БДС EN ISO 1461, при което е необходимо да се постига:

- минимална дебелина на цинковото покритие 70 микрона
- средна дебелина на цинковото покритие мин. 85 микрона.

5.3. Маркировка на конзолите

Всяка конзола трябва да се маркира с траен производствен фирмен знак.

6. Изпитания и доказателства

Изпитанията, които производителят трябва да извърши в рамките на осигуряването на качеството – особено постъпването на стоките и процеса на производство – следва да се документират и да се предоставят за оглед при поискване за свободно избран брой дни, независимо от срока на поръчката, на производството и на доставката.

EVN EP EAD си запазва правото, да провери, респ. да поръча проверката на спазването на нормите, предписанията и препоръките, както и на тази техническа спецификация.

Съответните изследвания могат да се извършат под формата на приемателни изпитания в предприятието на производителя, като приемателни изпитания при постъпването на изделията или в договор на EVN EP EAD от независима лаборатория.

Приемането на произведените за EVN EP EAD конзоли тогава зависи от резултата от тези изпитания.

7. Приложения: чертежи

- 7.1 Чертеж на конзоли за стоманобетонен стълб СрН 20кV – Тип 1- НЦГ 951/13
- 7.2 Чертежи на конзоли за стоманобетонен стълб СрН 20кV – Тип 2 - НЦГ 952/13 – 2 броя

Размножаването и предаването на нашите Технически спецификации на трети лица е допустимо само с изричната писмена декларация за съгласие от компетентната техническа област на EVN EP EAD. Това се отнася и за публикуването на извадки от тази спецификация.

- das geschweißte Metall soll der ganzen Nahtlänge nach dicht sein, rißfrei, ohne Aufhäufungen und gruppierte Oberflächenporen. Die Abschnitte mit Rissen sollen ausgehackt und wieder geschweißt werden.

5.2. Heißverzinkung

Die Heißverzinkung wird gemäß technischer Instruktion nach BDS EN ISO 1461, ausgeführt, wobei es notwendig ist, eine Dicke des Zinküberzugs von

- eine örtliche Schichtdicke von mindestens 70 Mikrometer und
- eine durchschnittliche Schichtdicke von mind. 85 Mikrometer zu erreichen.

5.3. Kennzeichnung der Konsolen

Jede Konsole muss mit einem dauerhaften Firmenzeichen des Herstellers gekennzeichnet werden.

6. Prüfungen und Nachweise

Die vom Hersteller durchzuführenden Prüfungen im Rahmen der Qualitätssicherung - insbesondere Wareneingang und Fertigungsablauf - sind zu dokumentieren und für frei gewählte Stichtage - unabhängig von Bestell-, Produktions- und Liefertermin - auf Verlangen offenzulegen.

EVN EP EAD behält sich das Recht vor, die Einhaltung der Normen, Vorschriften und Richtlinien sowie dieser Technischen zu überprüfen bzw. überprüfen zu lassen.

Die entsprechenden Untersuchungen können in Form von Abnahmeprüfungen im Herstellerwerk, als Annahmeprüfungen bei Wareneingang oder im Auftrag von EVN EP EAD bei einem unabhängigen Prüfinstitut durchgeführt werden.

Die Annahme der für EVN EP EAD gefertigten Konsolen ist dann vom Ergebnis dieser Prüfungen abhängig.

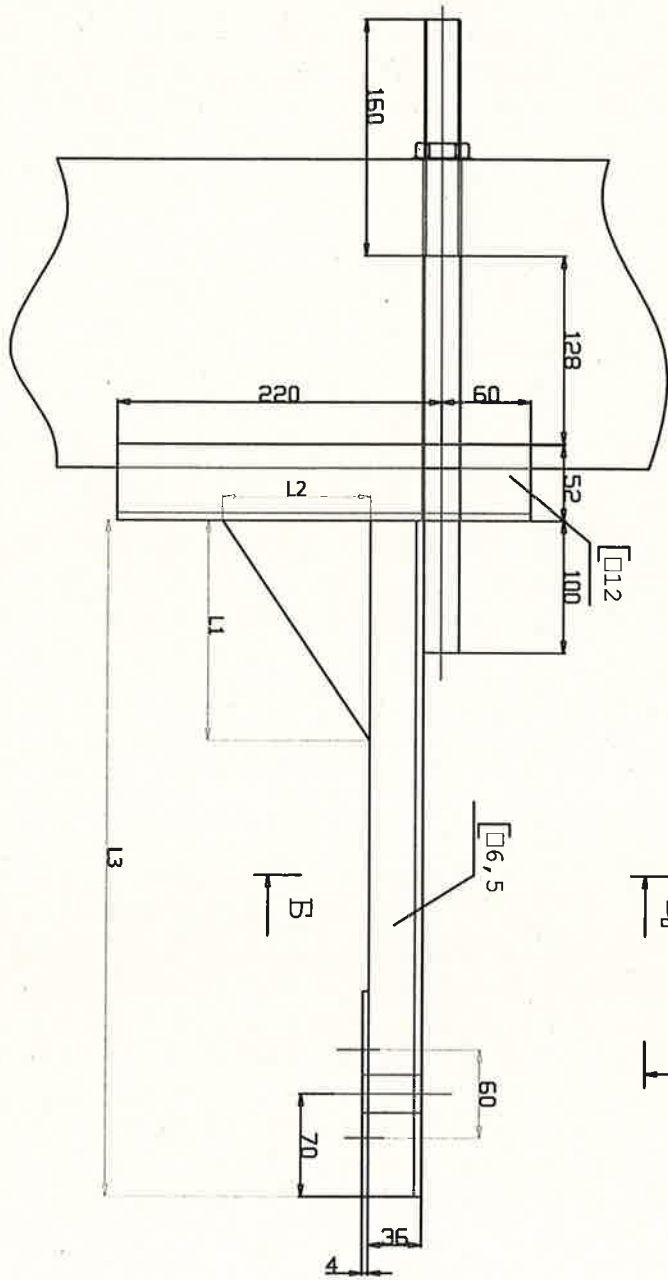
7. Anlagen Zeichnungen

- 7.1 Zeichnung Konsolen für Stahlbetonmast MS 20кV- Typ 1- TZM (НЦГ) 951/13 (Trag-, Zentrifugalmast für ein Tripel Leitungen)
- 7.2 Zeichnung Konsolen für Stahlbetonmast MS 20кV- Typ 2- TZM (НЦГ) 952/13 (Trag-, Zentrifugalmast für zwei Tripel Leitungen) – 2 stuk

Eine Vervielfältigung oder Weitergabe unserer Technischen Spezifikation an Dritte ist nur mit einer vorherigen schriftlichen Einverständniserklärung durch den zuständigen technischen Bereich der EVN EP EAD zulässig. Dies gilt auch für die Veröffentlichung von Auszügen aus dieser Spezifikation



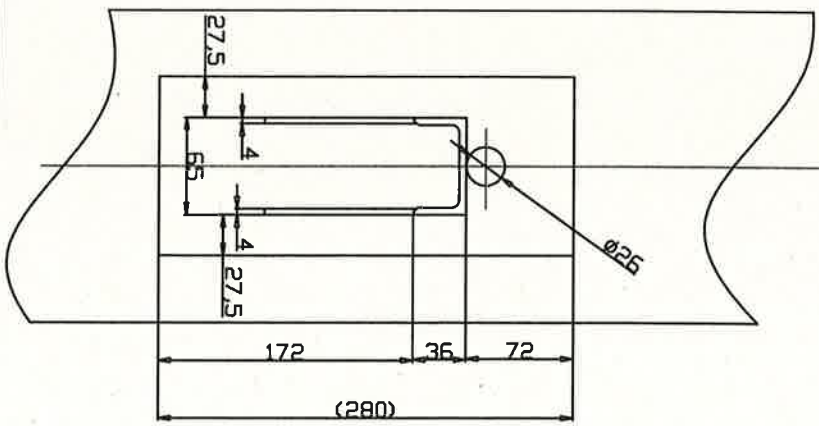
A



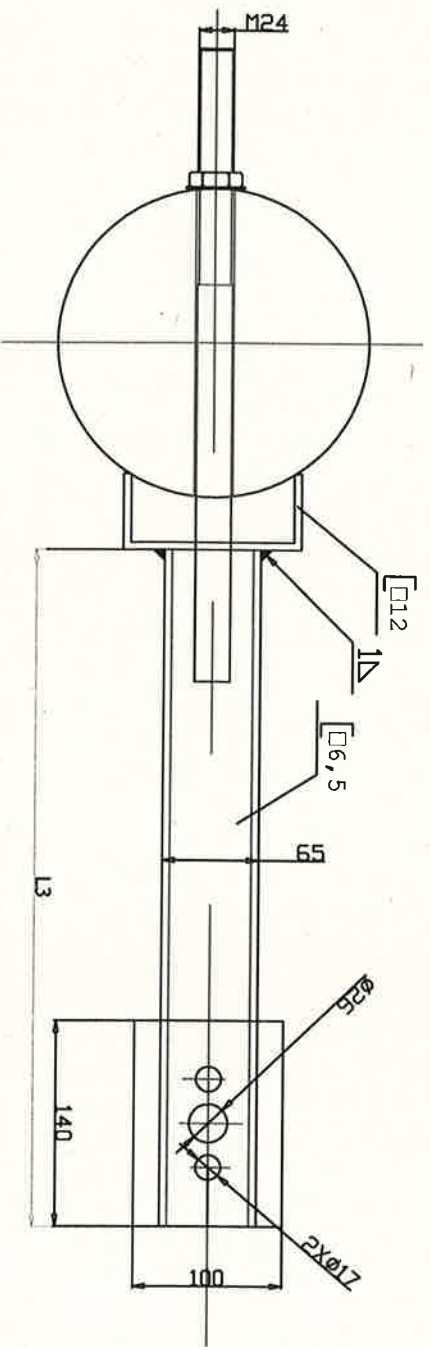
B

A

Поглед Б-Б



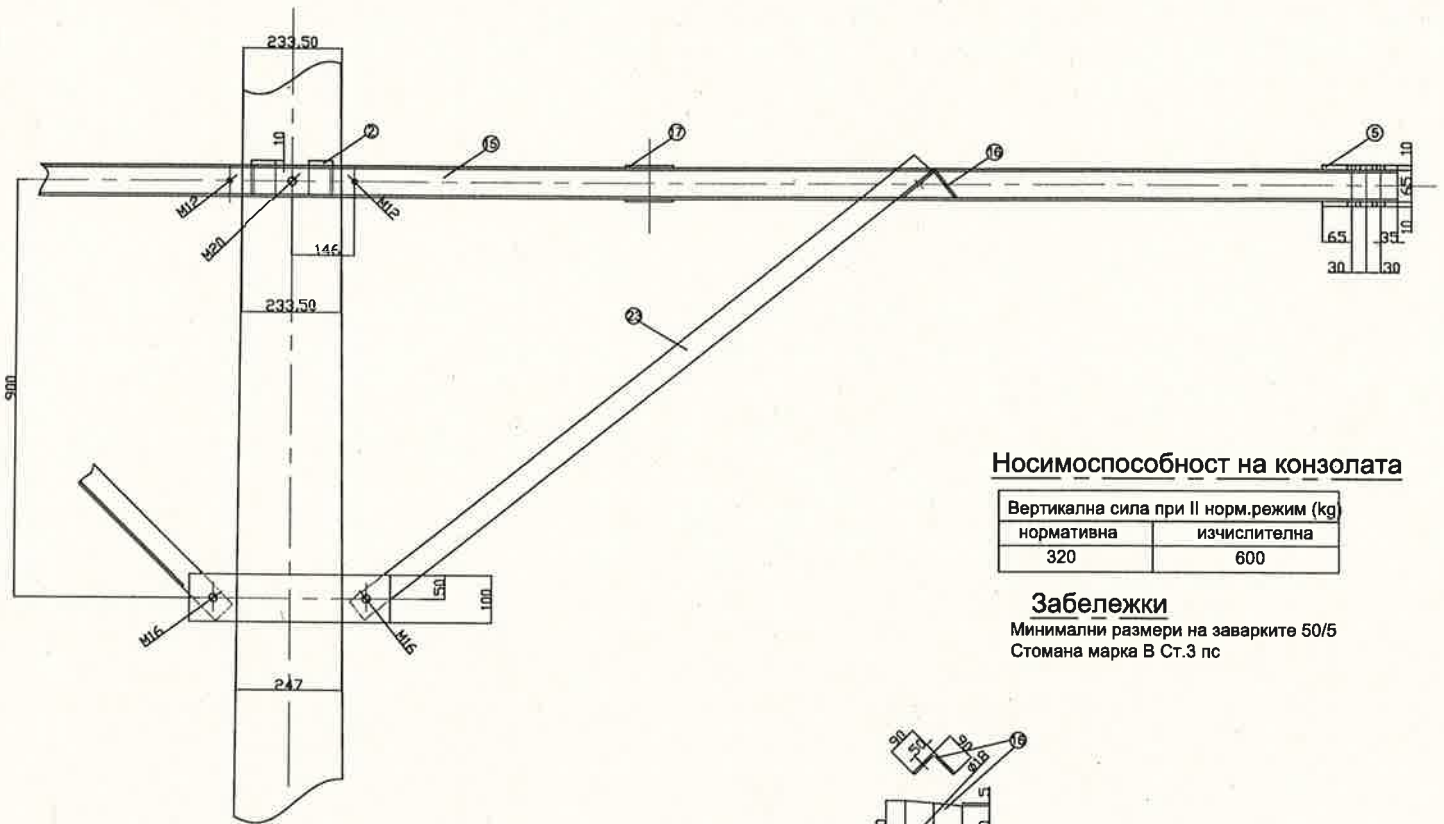
Поглед А-А



Вид конзола	I и II фаза	III фаза Долна конзола
L1	150	250
L2	100	150
L3	460	630

1. Да се отстраня ръждата
2. Покрийте горещо почистване.
3. Резбата да се прогони.





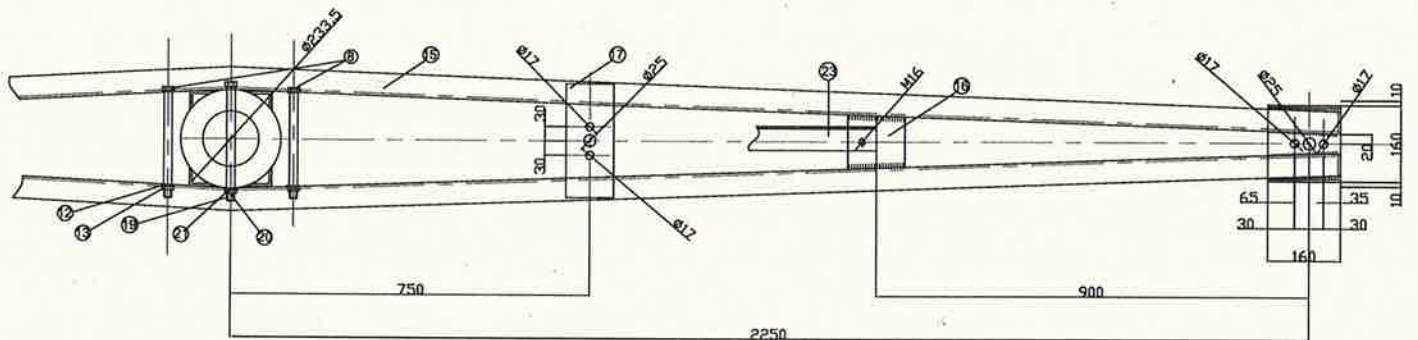
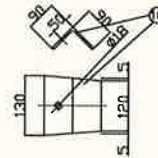
Носимоспособност на конзолата

Вертикална сила при II норм.режим (kg)	
нормативна	изчислителна
320	600

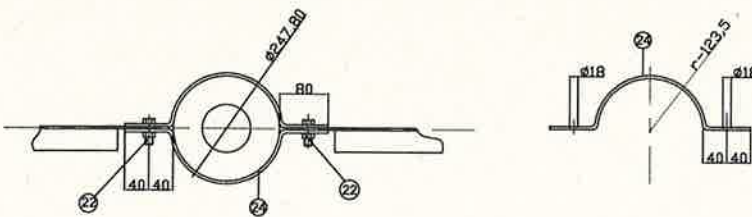
Забележки

Минимални размери на заварките 50/5
Стомана марка В Ст.3 пс

Разрез А-А



Разрез Б-Б



Спецификация на стоманата							
поз. №	тип	единична дължина (mm)	бр.	обща дължина (mm)	kg/m	маса (kg)	
15	□ 6.5	4620	2	9240	5,90	54,52	
2	□ 50.50.5	75	4	300	3,77	1,13	
23	□ 56.56.5	1525	2	3050	4,25	12,96	
16	□ 90.90.8	130	2	260	10,90	2,83	
5	□ 160.10	180	4	-	-	9,04	
24	□ 100.6	547	2	-	-	5,53	
17	□ 100.10	260	4	-	-	8,16	
						всичко	94,17
						2% заварки	1,88
						всичко	96,05
болтове							
20	шайба M20	-	1	-	0,02	0,02	
21	гайка M20	-	1	-	0,06	0,06	
19	ø20 - Ст3	280	1	280	2,47	0,69	
12	шайба M12	-	2	-	0,01	0,02	
13	гайка M12	-	2	-	0,02	0,04	
8	ø12 - Ст3	240	2	480	0,89	0,43	
22	M16 l=55/38	-	4	-	0,16	0,64	
						всичко болтове	1,93
						всичко болтове и стомана	97,98



Техническа анкетна карта към системата за избор на кандидати съгласно Закона за възлагане на обществени поръчки, Член 105, 106

Technischer Fragebogen
zum Bewerberauswahlssystem gemäß Gesetz über die Vergabe
von öffentlichen Aufträgen, Art. 105, 106

Фирма

Firma:

Номер на документа:

Aktenzeichen:

Продуктова група

Produktgruppe:

Моля да отговорите на въпросите в тази анкетна карта и да приложите необходимите документи!

Wir ersuchen Sie, die Beantwortung der Fragen in diesem Fragebogen vorzunehmen und die notwendigen Dokumente beizulegen!

1. Техническа спецификация за конзоли за стоманобетонен стълб СрН 20кV, EVN EP EAD – TC 18/01, издадена на 1.01.2008 (виж Приложението), за кратко по-долу наричана „EVN EP EAD – TC 18/01“ и изисквания

Technische Spezifikation für Konsolen für Stahlbetonmast Mittelspannung 20 kV, EVN EP EAD – TS 18/01, Ausgabe 1.1.2008 (siehe Beilage), nachstehend kurz „EVN EP EAD – TS 18/01“ genannt und Anforderungen.

1.1 Отговарят ли предлаганите от вас продукти за конзоли за стоманобетонен стълб СрН 20кV изцяло на заложените в Техническата спецификация параметри, респективно спазена ли е Техническата спецификация във всичките и точки?

Entsprechen die von Ihnen angebotenen Produkte für Stahlbetonmast Mittelspannung 20 kV den in der Technischen Spezifikation vorgegebenen Parametern bzw. ist die Technische Spezifikation in allen Punkten eingehalten?

да не
ja nein

1.2 Ако отговорът е “не”: Посочете отклоненията.

Wenn nein: Listen Sie die Abweichungen auf.

2. Данни за производственото хале (конзоли за стоманобетонен стълб)

Angaben zur Fertigungsstätte (Konsolen für Stahlbetonmaste)

Данните по точка 2 трябва да бъдат давани по отделно за всяко производствено хале!

Die Angaben nach Punkt 2 sind für jede Fertigungsstätte getrennt bekanntzugeben!

2.1. Производствено хале

Улица:

Пощенски код:

Населено място:

Страна:

Телефонен номер:

Номер на телефакса:

e-mail:

Номерpage:



Fertigungsstätte:**Firmenname:**

Straße:

Postfach:

Ort:

Land:

Telefonnummer:

Telefaxnummer:

e-mail:

Homepage:

2.2. Общо за конзоли за стоманобетонен стълб, съгласно EVN EP EAD – TC 18/01

Allgemeines zu Konsolen für Stahlbetonmast, gemäß EVN EP EAD – TS 18/01

2.2.1. Произвеждат ли се вече тези конзоли в тази си форма в производственото хале?

Werden diese Konsolen in dieser Form in der Fertigungsstätte bereits produziert

да	не
ja	nein

2.2.2. Колко броя са произведени през последните 2 години?

Wieviel Stück wurden in den letzten 2 Jahren produziert?

.....	бр.
.....	Stk.

2.3. Данни за производството в производственото хале**Angaben zu Produktion in der Fertigungsstätte****2.3.1. Конзоли**

Konsole

2.3.1.1. В това производствено хале произвеждат ли се конзоли?

(заготовка, пробиване, заваряване)

Werden die Konsolen in dieser Fertigungsstätte produziert

(Zuschnitt, Bohrungen, Verschweißung)

да	не
ja	nein

Ако не, посочете доставчика/доставчиците:

Wenn nein, geben Sie den /die Lieferanten bekannt:

2.3.1.2. Заваряването на конзолите и шевове отговарят на изискванията съгл. EVN EP EAD – TC 18/01, точка 5.1?

Ist gewährleistet, daß die Schweißung der Konsolen und auch die Schweißnähte

die Anforderungen gemäß EVN EP EAD – TS 18/01, Punkt 5.1 erfüllen?

да	не
ja	nein



2.3.1.3. Изпълняват ли се предписанията съгл. EVN EP EAD – TC 18/01, точка 6.

Werden die Vorgaben gemäß EVN EP EAD – TS 18/01, Punkt 6 erfüllt?

да	не
ja	nein

2.3.2. Горещо поцинковане

Heißverzinkung

2.3.2.1. Горещото поцинковане в това производствено хале ли се прави?

Wird die Heißverzinkung in dieser Fertigungsstätte durchgeführt

да	не
ja	nein

Ако не, посочете мястото, където се предвижда да се извършва горещото поцинковане.

Wenn nein, geben Sie die Verzinkereien bekannt in welchen die Verzinkung vorgesehen ist.

2.3.2.2. Изпълняват ли се предписанията съгл. EVN EP EAD – TC 18/01, точка 5.2

Werden die Vorgaben gemäß EVN EP EAD – TS 18/01, Punkt 5.2 erfüllt

да	не
ja	nein

**2.3.3. Шайби и гайки
Scheiben und Muttern****2.3.3.1. Гантирано ли е, че поцинкованите гайки и шайби могат да бъдат поставени лесно върху поцинкованата резба (без израстъци)**

Ist gewährleistet, daß die verzinkten Muttern und Scheiben leicht auf das verzinkte Gewinde aufgebracht werden können (Keine Verzinkungsgrate)

да	не
ja	nein

**2.4. Проверки и доказателства
Prüfungen und Nachweise****2.4.1. Маркировката на конзолите чрез щамповане ли се извършва съгл. EVN EP EAD – 18/01, точка 5.3?**

Folgt die Markierung der Konsolen durch Einprägung gemäß EVN EP EAD 18/01, Punkt 5.3?

да	не
ja	nein

Ако имате търговска марка, приложете я по-надолу в текста (или като отделно приложение)

Falls Sie ein Herstellerkennzeichen oder Warenzeichen besitzen, geben Sie dieses nachstehend (oder als Beilage) bekannt



2.5. Гаранция за качество: За готовите произведени конзоли могат ли да бъдат проследени отделните производствени етапи до изходния материал, т.е. до купувания материал?

Qualitätssicherung: Ist vom fertig produzierten Konsole eine Rückverfolgbarkeit der einzelnen Produktionsschritte bis zu den Ausgangsmaterialien bzw. zugekauften Materialien gegeben?

да не
ja nein

3. Съставни части на продукта

Produktbestandteile

Съдържат ли продуктите, за които се прави запитването, вредни за околната среда материали и субстанции, които не могат да се оползотворят повторно и/или такива, които са опасни за здравето?

да не
ja nein

Enthalten die angefragten Produkte umweltschädliche, nicht wiederverwertbare und/oder gesundheitsgefährdende Materialien oder Substanzen?

(примерно в смисъла на Наредбата за опасните вещества, ако отговорът е "да": Какви)
(z.B. im Sinne der Gefahrenstoffverordnung, wenn ja, welche)

Възможно ли е продуктът, за който се прави запитването, да се върне след неговото използване с цел рециклиране или повторно използване?

Ist eine Rückgabe des angefragten Produktes nach Gebrauch zur Wiederverwertung oder Weiterverwendung möglich?

да не
ja nein

Постигате ли за рециклиращите се вещества подобрения, съизмерими с пазарната стойност?

Leisten Sie für wiederverwertbare Stoffe eine nach dem Marktwert bemessene Vergütung?

да не
ja nein

4. Изпитания на качествата на продуктите по време на производството

Qualitätsprüfungen an den Produkten während der Fertigung

Производствен център:



Fertigungsstätte:

4.1. Притежава ли производственият център въведена и сертифицирана система за осигуряване на качеството по ISO 9000 или еквивалентни, коя ? (моля, приложете сертификата).

Besitzt die Fertigungsstätte ein eingeführtes und zertifiziertes Qualitätssicherungssystem nach ISO 9000 oder ekvivalentni welches ? (Bitte Zertifikat beifügen).

да не
ja nein

Кой е сертифицирал системата за осигуряване на качеството?

Wer hat das Qualitätssicherungssystem zertifiziert?

Име:

Name:

Адрес:

EADresse

Дата на сертифициране:

Zeitpunkt der Zertifizierung:

Как периодично и системно се проверява системата за осигуряване на качеството по отношение на нейната ефективност?

Wie wird das Qualitätssicherungssystem periodisch und systematisch auf Wirksamkeit geprüft?

Ако не, въведена ли е в производствения център равностойна система за осигуряване на качеството? Да се даде доказателство за еквивалентността (равностойността).

Wenn nein, ist in der Produktionsstätte ein gleichwertiges Qualitätssicherungssystem eingeführt? Der Nachweis ist Gleichwertigkeit ist zu erbringen.

4.1.1. Има ли Наръчник за осигуряване на качеството с указания за технологията, по която се прави това?

Existiert ein Qualitätssicherungs-Handbuch mit Verfahrensanweisungen?

да не
ja nein

(Ако отговорът е "да", моля приложете екземпляр на български, немски или английски език.)

(Ако отговорът е "не", посочете подробности)

(Wenn ja, legen Sie bitte ein Exemplar in bulgarischer oder deutscher oder englischer Sprache bei.)

(Wenn nein, führen Sie bitte Einzelheiten auf)



4.2 Въведена ли е системата за осигуряване на качеството във всички области?

Ist das Qualitätssicherungssystem in allen Bereichen eingeführt?

да	не
ja	nein

Ако отговорът е "не": В кои области не е въведена?

Wenn nein: In welchen Bereichen nicht?

4.3 Как периодично и системно се проверява системата за осигуряване на качеството по отношение на нейната ефективност?

Wie wird das Qualitätssicherungssystem periodisch und systematisch auf Wirksamkeit geprüft?

4.4 Как е обвързано осигуряването на качеството в организацията на предприятието?

Wie ist Qualitätssicherung in die Unternehmensorganisation eingebunden?

- Организационна схема (органиграма) (моля приложете я)

- Organigramm (bitte beifügen)

- Кой е Вашият QS-пълномощник (пълномощник по осигуряване на качеството)?

- Wer ist Ihr QS-Beauftragter?

Име:

Name:

Образование:

Ausbildung:

Длъжност:

Position:

- На кого е подчинен този пълномощник?

- Wem ist dieser Beauftragte unterstellt?

Име:

Name:

Длъжност:

Position:

4.5 Какви задачи и компетенции има длъжността, в чиито задължения влиза осигуряването на качеството?

Welche Aufgaben und Befugnisse hat die für Qualitätssicherung zuständige Stelle?

- Разработване на принципи?

да	не
----	----



- | | | |
|--|-----------|-----------|
| - Erarbeiten von Grundsätzen? | ja | nein |
| - Задаване на цели за качеството? | да | не |
| - Vorgabe von Qualitätszielen? | ja | nein |
| - Документация и изготвяне на отчети? | да | не |
| - Dokumentation und Berichterstattung? | ja | nein |
| - Разработване на технически задания за производството? | да | не |
| - Erstellung von Pflichtenheften für die Fertigung? | ja | nein |
| - Планиране на изпитания (изпитания по време на разработката, изпитания, съпровождащи производството) | да | не |
| - Vorgabe von Prüfungen (Entwicklungsprüfungen, fertigungsbegleitende Prüfungen)? | ja | nein |
| - Проверка на измервателните и контролните устройства? | да | не |
| - Überprüfung von Meß- und Kontrolleinrichtungen? | ja | nein |
| - Извършване на контролни изпитания? | да | не |
| - Durchführung von Kontrollprüfungen? | ja | nein |
| - Провеждане на одити? | да | не |
| - Durchführung von Audits? | ja | nein |
| - Оценка на резултатите от изпитанията и произтичащите от това указания за действие? | да | не |
| - Auswertung von Prüfergebnissen und daraus resultierende Handlungsanweisungen? | ja | nein |
| - Приемане и отхвърляне на продукти? | да | не |
| - Annahme und Zurückweisung von Produkten? | ja | nein |
| - Спиране, респ. задържане на продукти при установяване на недостатъци? | да | не |
| - Produktionsstop bzw. Sperrung von Produkten bei Mängelfeststellung? | ja | nein |
| - Други компетенции: | | |
| - Weitere Befugnisse: | | |

- Обяснете как се реализира "потока от опит", изхождащ от отдела по осигуряване на качеството и стигащ до секторите по разработване и производство на изделието.**
- Erläutern Sie, wie der Erfahrungsrückfluß aus der QS-Abteilung in die Bereiche Entwicklung und Produktion erfolgt

4.6 Осигуряване на качеството при поддоставчиците



Qualitätssicherung beim Vorlieferanten

- Извършвате ли одит за осигуряване на качеството при поддоставчиците ?

- Führen Sie QS-Audits bei Ihren Vorlieferanten durch? да да
ja nein

- Провеждате ли други изпитания, примерно приемни изпитания при Вашите поддоставчици или изпитания с трети лица?

- Führen Sie weitere Prüfungen durch, z.B. Abnahmeprüfungen bei Ihren Vorlieferanten oder Prüfungen durch Dritte? да да
ja nein

- Разяснете организацията на входния контрол на изделията и изпитанията на качеството във Вашия производствен център:

- Erläutern Sie die Organisation der Wareneingangskontrollen und Qualitätsprüfungen in Ihrer Fertigungsstätte:

- Има ли еднозначна, допълнително осъществявана координация между отделните продукти на Вашите поддоставчици и техните доставки?

Gibt es eine eindeutige, nachvollziehbare Zuordnung zwischen einzelnen Produkten Ihrer Vorlieferanten und Ihren Lieferungen? да да
ja nein

4.7 Изследователска дейност, развойна дейност и изпитвателна станция

Forschung, Entwicklung und Prüffeld

4.7.1 Опишете Вашите дейности при изследването и разработването:

Beschreiben Sie Ihre Aktivitäten im Bereich Forschung und Entwicklung:

- Извършват ли се изследователски и развойни дейности?

- Werden Forschungs- und Entwicklungsarbeiten durchgeführt? да да
ja nein

- С какви технически съоръжения разполагате в областта на изследването и разработването?

- Über welche technischen Einrichtungen verfügen Sie im Bereich Forschung und Entwicklung?

- Какви инвестиции са планирани в тази област?

- Welche Investitionen sind in diesem Bereich geplant?

4.7.2 Какви продукти, респ. технологии на производство се разработват като нови?

Welche Produkte bzw. Fertigungsmethoden befinden sich in der Neuentwicklung?



- До какъв етап са достигнали тези нови разработки?**
 - Welches StEADium ist bei diesen Neuentwicklungen erreicht?

4.7.3 Какви патенти и промишлени образци притежавате?
 Welche Patente und Gebrauchsmuster besitzen Sie?

4.7.4 Какъв опит на потребителите – особено на електроснабдителните предприятия – от последните 5 години е взет предвид в усъвършенстваните и в новите разработки?
 Welche Erfahrungen der Anwender - insbesondere der EVU - sind in den letzten 5 Jahren in die Weiter- und Neuentwicklung eingeflossen?

4.7.5 Участвувате ли в системни наблюдения, бележки и анализи на появилите се дефекти в доставените продукти?
 Beteiligen Sie sich an systematischen Beobachtungen, Aufzeichnungen und Analysen aufgetretener Mängel an gelieferten Produkten?

да **не**
 ja nein

4.7.6 Участва ли Вашето предприятие активно в стандартизирането и в работата на браншовите съюзи?
 Beteiligt sich Ihr Unternehmen aktiv an Normungs- und Verbandsarbeit?

да **не**
 ja nein

Какви дейности:
 Wesentliche Aktivitäten

4.7.7 Има ли Вашето предприятие важни специализирани публикации от последните 10 години?
 Gibt es wesentliche Fachveröffentlichungen Ihres Unternehmens aus den letzten 10 Jahren?

да **не**
 ja nein

Ако отговорът е "да": Посочете автор, заглавие, списание, издателство, година на издаване
 Wenn ja: Verfasser, Titel, Zeitschrift, Verlag, Erscheinungsjahr

5. Сервизни услуги, отнесени за продукта

Техническа анкетна карта на EVN EP EAD – TC 18/01,

Technischer Fragebogen zu EVN EP EAD – TS 18/01



Продуктbezogene Serviceleistungen

5.1. Как при рекламации се гарантира бърза реакция?

Wie wird bei Reklamationen eine zügige Abwicklung gewährleistet?

Партньор за контакти:

Ansprechpartner:

Компетенции:

Kompetenzen:

5.2. Налични ли са за Вашите продукти еднозначни Описания на системата и на компонентите, Иструкции за обслужване и Инструкции за ремонт на български език ?

Sind für Ihre Produkte eindeutige System- und Komponentenbeschreibungen, Bedienungsanleitungen und Reparaturanleitungen in bulgarischer Sprache vorhanden?

да не
ja nein

5.3. Провежда ли се обучение от Вашата фирма за работа с продукта?

Wird von Ihrer Firma eine Schulung bezüglich des Produkts durchgeführt?

да не
ja nein

Ако отговорът е "да": Какво съдържание предавате там?

Wenn ja: Welchen Inhalt vermitteln Sie dort?

5.4. Има ли важни специализирани публикации на предприятието по отношение на продукта, за който се прави запитването?

Gibt es wesentliche Fachveröffentlichungen des Unternehmens zum angefragten Produkt?

да не
ja nein

Ако отговорът е "да": Посочете автор, заглавие, година на публикуване

Wenn ja: Verfasser, Titel, Erscheinungsjahr



ПотвърждениеBestätigung

С това ние потвърждаваме, че информацията, дадена в техническата част на Анкетната карта, отразява актуалната ситуация на нашето предприятие и по този начин, едновременно с това, представя и практиката на нашето предприятие.

Wir bestätigen hiermit, daß die im technischen Teil des Fragebogens angegebenen Informationen die aktuelle Situation unseres Unternehmens wiedergeben und damit gleichzeitig die Praxis des Unternehmens darstellen

Ние потвърждаваме, че при посещение от Ваша страна, сме готови да предоставим необходимата документация за осигуряване на качеството и да дадем възможност за проверка на системата за осигуряване на качеството и на документацията за нея.

Wir bestätigen, daß wir im Falle Ihres Besuches bereit sind, die notwendigen Unterlagen über Qualitätssicherung vorzulegen und eine Überprüfung des Qualitätssicherungssystems und der Dokumentation darüber zu ermöglichen.

Задължение за подаване на информация при изменения:

Informationspflicht bei Änderungen:

Ние се задължаваме, незабавно и писмено да Ви информираме при промяна на представените данни.

Wir verpflichten uns, Sie bei Änderung der angegebenen Daten unverzüglich schriftlich zu informieren.

Населено място, Дата
Ort, Datum

Фирмен печат
Firmenstempel

Подпис (име, позиция)
Unterschrift (Name, Position)

Важна бележка:

Wichtige Anmerkung:

Минимални технически изисквания на Възложителя:

Кандидатите, респективно предлаганите от тях продукти, трябва задължително да изпълняват изискванията посочени в точки 1.1; 2.3.1.2; 2.3.1.3; 2.3.2.2; 2.4.1 и 4.1 от настоящата техническа анкетна карта. За изпълнение на изискванията се счита положителен отговор (ДА) на изброените в точките от Техническата анкетна карта въпроси, прилагане на изисканите документи, доказващи изпълнение на изискванията. В случай, че дадена точка има подточки, то за изпълнение на изискванията по дадената точка се счита положителен отговор (ДА) на всичките и подточки.

Кандидати, респективно предлаганите от кандидатите продукти, които не изпълняват някое от изброените по-горе изисквания няма да бъдат включени в системата за предварителен подбор.

Technische Mindestanforderungen des Auftraggebers:

Die Bewerber bzw. die von ihnen angebotenen Produkte müssen unbedingt die Anforderungen

Техническа анкетна карта на EVN EP EAD – TC 18/01,

Technischer Fragebogen zu EVN EP EAD – TS 18/01



erfüllen, angegeben in Punkten 1.1; 2.3.1.2; 2.3.1.3; 2.3.2.2; 2.4.1 und 4.1. von diesem Technischen Fragebogen. Als Erfüllung der Anforderungen gilt die positive Antwort (JA) auf die Fragen, aufgezählt in den Punkten des Technischen Fragebogens, das Beilegen der geforderten Dokumente, die die Erfüllung der Anforderungen belegen sowie das erfolgreiche Bestehen. Wenn ein Punkt Unterpunkte hat, so gilt als Erfüllung der Anforderungen gemäß dem bestimmten Punkt die positive Antwort (JA) auf alle Punkte und Unterpunkte.
Bewerber bzw. die von den Bewerbern angebotenen Produkte, die eine der oben aufgezählten Anforderungen nicht erfüllen, werden im System für Bewerbervorauswahlsystem nicht miteingeschlossen



Търговски условия

към система за предварителен подбор на изпълнители № С-14-МР-Д-117,
с предмет: Доставка на конзоли за стоманобетонен стълб Ср.Н. 20 kV, по следните обособени позиции:

Обособена позиция № 1: Доставка на конзоли за стоманобетонен стълб Ср.Н. 20 kV 951/13 – комплект за една тройка проводници

Обособена позиция № 2: Доставка на конзоли за стоманобетонен стълб Ср.Н. 20 kV 952/13 – комплект за две тройки проводници

1. Ценообразуване и ценови условия:

Всички цени са по условията DDP Incoterms 2010, адрес указан от Възложителя за доставка на стоките опаковани, застраховани, обмитени, включително всички такси, без включен ДДС, като цени фиксирани за времето на изпълнение на договора и неподлежащи на актуализация.

2. Срокове:

2.1 Срок на договора:

Срокът на действие на настоящия договор е за период от една календарна година от датата на подписване на договора или до усвояване стойността на договора, като меродавно е събитието, което настъпи по-рано във времето

2.2 Срок на доставка:

Доколкото не е установен друг срок на доставка в договора, валидният срок на доставка е до 30 (тридесет) дни след подписване на договор или след получаване на писмена заявка за доставка. Заявките за доставка на поръчаната стока се извършват директно, чрез специализираните отдели на Възложителя.

3. Неустойка за просрочване:

При неспазване на съгласувания срок за изпълнение поради причини, зависещи от Изпълнителя, Възложителят има право, независимо от другите му права, да претендира за неустойка за просрочване на стойност от 0,5% за всеки календарен ден от датата на просрочването до максимум 8,0% от общата стойност на недоставеното количество, без включен ДДС.

Неустойката се прихваща от задължението към Изпълнителя след изпращане на уведомително писмо (документ за неустойка с обезщетителен характер) от страна на Възложителя.

В случай на забавяне на изпълнението с 16 (шестнадесет) или повече календарни дни от договорения срок, Възложителят е в правото си да откаже доставката на стоката, с което се анулира и съответната заявка за доставка.

Това право не е в сила при форсмажорни обстоятелства.

4. Плащане:

Плащанията се извършват в срок до 45 (четиридесет и пет) календарни дни след доставка, приемо-предавателен протокол и оригинална фактура.

Плащането на фактурите не означава приемане на изпълнението, нито отказ от право на неустойка.

5. Гаранции и гаранционно обслужване:

5.1 Гаранция за добро изпълнение

5.1.1 При подписване на договор, Изпълнителят предоставя гаранция за изпълнение на договора, чийто размер се определя като 1 % от стойността на договора, без включен ДДС и се представя във формата на парична сума или банкова гаранция в лева. Гаранцията обезпечава изпълнението на договора, отстраняването на възникнали дефекти и задължението за плащане на каквито и да е парични суми от страна на Изпълнителя към Възложителя (като например плащане на неустойки, обезщетения или други подобни).

5.1.2 Срокът на валидност на предоставената гаранция, е не по-кратък от срока на действие на договора, включително гаранционния срок на изделията плюс още 30 дни, т.е не по-кратък от 49 (четиридесет и девет) месеца, считано от датата на подписване на договора.

5.1.3 Когато гаранцията за изпълнение на договора се представя във вид на парична сума, то тя се внася по сметка на Възложителя. Всички банкови разходи, свързани с обслужването на гаранцията, включително при нейното възстановяване, са за сметка на Изпълнителя. Възложителят не дължи на Изпълнителя лихви или други обезщетителни плащания върху сумата по гаранцията.



5.1.4 Когато гаранцията за изпълнение на договора е под формата на банкова гаранция, то тя е безусловна и неотменяема. Банковата гаранция е във форма, със съдържание и при условия, предварително одобрени от Възложителя. Всички разходи по поддържането на банковата гаранция са за сметка на Изпълнителя.

5.1.5 Възложителят задържа гаранцията за изпълнение на договора и в случаите когато в процеса на неговото изпълнение възникне спор между страните - до приключването му с влязло в сила решение на компетентния орган или чрез споразумение между страните.

5.2 Гаранционно обслужване

С приемането на настоящата поръчка Изпълнителят гарантира точното ѝ изпълнение в съответствие с действащите понастоящем в България съответни наредби и нормативи.

Изпълнителят гарантира за качеството на използваните материали, независимо дали те произхождат от него или от неговите доставчици, за правилното оразмеряване и правилната конструкция на градивните елементи, както и за безпроблемното функциониране за период от 36 (тридесет и шест) месеца, считани от датата на приемо-предавателния протокол.

В случай на дефект Възложителят предоставя на Изпълнителя възможност за проверка.

Възложителят информира писмено Изпълнителя за констатирани по време на гаранционния срок дефекти. В срок не по-късно от 3 (три) календарни дни Изпълнителя е длъжен да установи и отрази заедно с Възложителя констатирания дефект в двустранно подписан протокол. В случай, че Изпълнителят не се яви за изготвяне на протокола, последният се изготвя и подписва единствено от Възложителя, като има същите правни последици.

Възникналите в рамките на гаранционния срок дефекти се отстраняват от Изпълнителя и за негова сметка, освен ако последните се дължат на въздействие на непреодолима сила или умишлено увреждане от други лица. Причините, освобождаващи Изпълнителя от гаранционна отговорност се установяват съвместно с Възложителя и се отразяват в двустранно подписан протокол. Изпълнителят е длъжен да започне отстраняването на проявени в гаранционния срок дефекти не по-късно от 5 (пет) календарни дни, след подписване на горесцитирания протокол, в която и да е от алтернативните му форми.

Ако подмяната на дефектирала стока, или отстраняването на установените дефекти не се извърши до 10 (десет) календарни дни, то Възложителят си запазва правото да ги отстрани чрез трето лице независимо от продължаването на съществуването на гаранцията на Изпълнителя. Разходите, възникнали от това, се поемат от Изпълнителя.

За заменени или ремонтирани материали гореупоменатият гаранционен срок важи от повторната готовност за експлоатация.

6. Собственост/ риск:

Собствеността и риска от повреди или загуба на доставката преминава към Възложителя само след реалната доставка на посочен от Възложителя адрес и подписване на приемо-предавателен протокол. Всяка загуба или щета, нанесена върху стоката преди този момент е за сметка на Изпълнителя.

Независимо от прехвърлянето на собствеността съгласно описанието по-горе, Възложителя има право на претенции, произтичащи от настоящите условия.

7. Отговорност:

7.1 Изпълнителят отговаря за точното изпълнение на възложената поръчка.

7.2 Изпълнителят носи отговорност за всички действия, бездействия, неизпълнение или небрежност от страна на негов представител и/ или персонал, както и на негови подизпълнители, в случай че има такива.

7.3 Изпълнителят отговаря за всички вреди, причинени на Възложителя и/или трети лица при или по повод изпълнение на договора.

7.4 В случай че, при изпълнение на договора настъпи застрахователно събитие, покрито от някой от застрахователните договори на Възложителя, Изпълнителят е длъжен да изпълнява стриктно инструкциите за действие, дадени от Възложителя. В случай че, за настъпило застрахователно събитие не бъде изплатено застрахователно обезщетение поради неправилно предприемане на действия от страна на Изпълнителя, последният отговаря пред Възложителя за пълния размер на претърпените в резултат на застрахователното събитие щети.

8. Конфиденциалност/ защита на данни:

Изпълнителят на поръчката се задължава да разглежда като търговска тайна цялата търговска, правна и техническа информация и документация, която е станала известна в хода на участие в процедурата за избор на изпълнител и последващото изпълнение на договора.



С приемането на поръчката, Изпълнителят дава своето изрично съгласие по смисъла на Закона за защита на личните данни, че станалите му известни в хода на участие в процедурата за избор на изпълнител и последващото изпълнение на договора данни, при необходимост, могат да се предадат на трети лица (примерно фирми, занимаващи се с планиране, съсобственици на съоръжението, застрахователи и др.), но не и на конкуренти.

Изпълнителят на поръчката се задължава да не нарушава чрез доставката защитените права на трети страни. По отношение на техните претенции, Изпълнителят на поръчката дължи на Възложителя обезщетение.

9. Форсмажорни обстоятелства:

/Непреодолима сила/ е непредвидено или непредотвратимо събитие от извънреден характер, независимо от волята на страните включващо, но не ограничаващо се до: природни бедствия, генерални стачки, локаут, безредици, война, революция или разпоредби на органи на държавната власт и управление.

В случай, че Изпълнителят не може да изпълни задълженията си поради непреодолима сила, същият уведомява Възложителя за това незабавно, както и в какво се състои същата.

В 14 дневен срок от началото на това събитие, същото следва да бъде потвърдено със документ от съответния компетентен орган.

В този случай съвместно се определят нови срокове за подлежащите плащания и за санкциите за просрочване.

При съвместно изменени срокове е валиден новият срок за санкция за просрочване.

Ако непреодолимата сила трае повече от петнадесет дни, всяка от страните има право да прекрати договора с 10 дневно писмено уведомление.

10. Разни:

Изключват се общи условия на Изпълнителя.

Договорът се изготвя от Възложителя и е с прогнозна стойност, на база прогнозните количества, посочени от Възложителя в поканата за първоначална оферта и договорените с Изпълнителя единични цени.

Заявките по договора ще бъдат базирани на реалните нужди на Възложителя.

Изпълнението на настоящата поръчка се извършва съгласно българското право. Страните се съгласяват, че всякаво приложение на Конвенцията на ООН относно договорите за международна продажба на стоки от 11 април 1980 г. се изключва.

Всички съобщения, предизвестия и нареждания, свързани с участието в процедурата за избор на изпълнител и последващото изпълнение на договора, разменяни между Възложителя и Изпълнителя са валидни, когато са изпратени по пощата (с обратна разписка), на адреса на съответната страна или предадени чрез куриер, срещу подпис от приемащата страна.

Място за съдебно решаване на спорове за двете страни по договора е компетентният Районен, съответно Окръжен съд по седалището на Възложителя.

Договорът се сключва на български език..

11. Прекратяване на договора:

Договорът може да бъде прекратен в следните случаи:

1. С изтичане на срока на договора или усвояване на стойността на същия, което настъпи по-рано.
2. При настъпването на съответни събития, и на основание чл.45 от Закона за обществените поръчки.
3. При условията на т.9., а именно, ако непреодолимата сила трае повече от петнадесет дни, всяка от страните има право да прекрати договора с 10 дневно писмено предизвестие, отправено до другата страна.

По взаимно писмено съгласие между страните, при намаляване на договорените количества или отпадане на дейности от предмета на поръчката или друг от предвидените от ЗОП случаи.

4. Възложителят има право незабавно да прекрати Договора, ако срещу Изпълнителя е открито производство по обявяване в несъстоятелност или е обявен в несъстоятелност, както и когато върху имуществото му е наложен заповест или възбрана за погасяване на дълг.

Възложителят е в правото си да развали договора след 10 дневна писмена покана за изпълнение, когато Изпълнителят не изпълнява едно или няколко от изброените по-долу договорни задължения, както следва:

- спазване на всички срокове;
- стриктно спазване на абсолютно всички минимални технически изисквания на възложителя;
- недопускане на брак в рамките на доставката;
- навременно попълване и подписване на всички документи в рамките на взаимоотношенията с възложителя;



- ненарушена опаковка на доставяните стоки;
- съдействие спрямо служителите на възложителя при приемане и предаване на стоките;
- спазване на всички изисквания на възложителя и българското законодателство за отчетност и фактуриране;
- други важни параметри на изпълнението, посочени в проекта на договор по конкретна процедура за обществена поръчка.

Възложителят е в правото си да прекрати договора едностранно с 60 дневно писмено предизвестие, в случай на отпадане на необходимостта от доставка на изделията, предмет на договора или при намаляване на договорените количества или отпадане на дейности от предмета на поръчката или друг от предвидените от ЗОП случаи.

В случаите на предсрочно прекратяване / разваляне на договора, се заплащат приетите действително извършени дейности до момента на прекратяването му.

дата201... г.

гр.

Подпис с правна сила:

/печат/



ДЕКЛАРАЦИЯ 1

за липса на обстоятелствата по чл. 47, ал.1, т.2 и 3, ал.2, т. 2а и 3 и ал.5,т.2 от ЗОП

към система за предварителен подбор на изпълнители № С-14-МР-Д-117, с предмет:
Доставка на конзоли за стоманобетонен стълб Ср.Н. 20 kV, по следните обособени позиции:
Обособена позиция № 1: Доставка на конзоли за стоманобетонен стълб Ср.Н. 20 kV 951/13 – комплект за една тройка проводници
Обособена позиция № 2: Доставка на конзоли за стоманобетонен стълб Ср.Н. 20 kV 952/13 – комплект за две тройки проводници

от кандидат :

.....
име на представляващия:

ДЕКЛАРИРАМЕ, че:

1. Представяваният от нас участник:
 - а) не е обявен в несъстоятелност;
 - б) не е в производство по ликвидация и не се намира в подобна процедура съгласно националните закони и подзаконови актове.
 - в) няма парични задължения към държавата и община по смисъла на чл.162, ал.2 от ДОПК, установени с влязъл в сила акт на компетентен орган
 - г) няма парични задължения, свързани с плащането на вноски за социално осигуряване или данъци съгласно правните норми на Р.България
 - д) не е виновен за неизпълнение на задължения по договор за обществена поръчка, включително по отношение на сигурността на информацията и сигурността на доставките в поръчки по чл.3, ал.2, доказано от Възложителя с влязло в сила съдебно решение
 - е) не е в договорни отношения с лице по чл. 21 или чл. 22 от Закона за предотвратяване и установяване на конфликт на интереси.
2. Се задължаваме при промяна на горепосочените обстоятелства писмено да уведомя Възложителя за всички промени в процеса на провеждане на обявената процедура за възлагане на обществена поръчка.

Известно ми е, че при деклариране на неверни данни нося наказателна отговорност по чл. 313 от НК.

_____г.
(дата)

Декларатор: _____
(подпис и печат)



ДЕКЛАРАЦИЯ 2

за липса на обстоятелствата по чл.47, ал. 1, т.1, ал.2, т.5 и ал. 5, т. 1 от ЗОП

към система за предварителен подбор на изпълнители № С-14-МР-Д-117, с предмет:
 Доставка на конзоли за стоманобетонен стълб Ср.Н. 20 kV, по следните обособени позиции:
 Обособена позиция № 1: Доставка на конзоли за стоманобетонен стълб Ср.Н. 20 kV 951/13 – комплект за една тройка проводници
 Обособена позиция № 2: Доставка на конзоли за стоманобетонен стълб Ср.Н. 20 kV 952/13 – комплект за две тройки проводници

Долуподписаният/ата....., ЕГН
, с лична карта №, издадена наг. от МВР -
, валидна до Г., в качеството на представител на

Кандидат , със седалище и адрес на управление: гр.
, вписано в Търговския регистър при Агенцията по вписванията с ЕИК

ДЕКЛАРИРАМ, че:

1. Не съм осъждан(а) с влязла в сила присъда за:
 - а) престъпление против финансовата, данъчната или осигурителната система, включително изпиране на пари, по чл. 253 - 260 от Наказателния кодекс;
 - б) подкуп по чл. 301 - 307 от Наказателния кодекс;
 - в) участие в организирана престъпна група по чл. 321 и 321а от Наказателния кодекс;
 - г) престъпление против собствеността по чл. 194 - 217 от Наказателния кодекс;
 - д) престъпление против стопанството по чл. 219 - 252 от Наказателния кодекс.
 - е) престъпление по чл. 313 от Наказателния кодекс във връзка с провеждане на процедура за възлагане на обществена поръчка.
2. Не съм свързано лице с ВЪЗЛОЖИТЕЛЯ или със служители на ръководна длъжност в неговата организация.
3. Се задължавам при промяна на горепосочените обстоятелства писмено, да уведомя Възложителя за всички промени в процеса на провеждане на обявената процедура за възлагане на обществена поръчка.

Известно ми е, че при деклариране на неверни данни нося наказателна отговорност по чл. 313 от НК.

.....г.
 (дата)

Декларатор:
 (подпис и печат)



ДЕКЛАРАЦИЯ 3

По чл. 56, ал. 1 т.11 и т.12 ЗОП

към система за предварителен подбор на изпълнители № С-14-МР-Д-117, с предмет:
 Доставка на конзоли за стоманобетонен стълб Ср.Н. 20 kV, по следните обособени позиции:
 Обособена позиция № 1: Доставка на конзоли за стоманобетонен стълб Ср.Н. 20 kV 951/13 – комплект за една
 тройка проводници
 Обособена позиция № 2: Доставка на конзоли за стоманобетонен стълб Ср.Н. 20 kV 952/13 – комплект за две
 тройки проводници

от кандидат

име на представляващия:

1. Декларирам, че при предлагане на единични цени ще бъдат спазени изискванията за закрила на заетостта, включително минимална цена на труда.
2. Декларирам, че съм съгласен с условията в проекта на договор, включително изброените по-долу приложения, неразделна част към него, а именно:
 - Техническа спецификация към система за предварителен подбор на изпълнители № С-14-МР-Д-117;
 - Търговски условия към система за предварителен подбор на изпълнители № С-14-МР-Д-117;
 - Банкова гаранция (образец)
 - Общи условия на закупуване на дружествата от групата EVN – издание Януари 2011;
 - Клауза за социална отговорност на дружествата от групата EVN – издание Януари 2011;

Известно ми е, че за деклариране на неверни данни нося отговорност по чл. 313 от Наказателния кодекс.

_____ г.
 (дата)

Декларатор: _____
 (подпис и печат)



Общи условия на закупуване на дружествата от групата EVN

Доколкото в договора не е посочено нещо друго, то валидни са следните общи условия на закупуване. Търговските условия или общите условия на Изпълнителя, освен в случай, че не са изрично одобрени от Възложителя, няма да се прилагат, дори и те да не са изрично отхвърлени от Възложителя.

1. Всички договори както и изменения и допълнения към тях се сключват само в писмена форма. Всички устни споразумения между страните са недопустими, освен ако не са писмено потвърдени от Възложителя
2. В случай, че договорът се базира на предварителен разчет на разходите (предварителна оферта), изготвен от Изпълнителя и предоставен на Възложителя, то Изпълнителят ще се придържа към него, освен ако в предварителния разчет на разходите изрично не е посочено, че подлежи на промяна и е необвързващ.
3. Посочените в договора цени са твърди цени, не подлежат на промени, като доставките се извършват Франко мястото на изпълнение, стоките са опаковани, застраховани, разтоварени. Всички рискове преминават върху Възложителя едва след като стоката е доставена и приета от Възложителя. До този момент всички рискове са за сметка на Изпълнителя. За място на изпълнение се счита посоченият в договора адрес за доставка/изпълнение на услугата.
4. Приемането на дадена доставка/услуга се счита за извършено единствено в случай, че е потвърдено от Възложителя в писмена форма чрез подписване на двустранен приемо-предавателен протокол (ППП).
5. Изпълнителят се задължава да гарантира и отговаря за това, че неговият персонал и подизпълнителите, които той наема, ще спазват законите разпоредби относно опазване живота и здравето на работниците както и опазването на околната среда. Работещите имат правото на достъп единствено до посочените им от Възложителя участъци. Разпорежданията на строителния и монтажния надзор на Възложителя са задължителни и трябва да бъдат спазвани. Изпълнителят изрично се задължава че ще спазва всички закони и подзаконови нормативни актове и ще упражнява контрол върху наетите от него или от неговите подизпълнители граждани на Република България и чуждестранни граждани съгласно съответното българско и европейско трудово законодателство. Преди започване на работата Изпълнителят трябва да докаже спазването на задълженията относно контрол чрез представянето на пълен комплект от съответните документи (разрешително за пребиваване, разрешително за работа, и др.) без изрична покана от страна на Възложителя, а също и да гарантира, че Възложителят и/или негови служби и сътрудници няма да носят отговорност за неспазване на тези задължения, както и породени от това щети и искове.
6. Изпълнителят се ангажира със задължението за всеобхватно координиране и сътрудничество с всички работещи на обекта. Изпълнителят се задължава да спазва всички нормативни актове регулиращи правата и задълженията на служителите, които включват, но не се ограничават само до Кодекс на труда, Закон за здравословни и безопасни условия на труд, Закон за устройство на територията, и по възможно най- добросъвестен начин да подкрепя дружествата от групата EVN като Възложители на строителните работи както и отговорните лица (координатори, ръководители-проект) при изпълнението на задълженията им. Целта е да бъде гарантирано реализирането на принципите за предотвратяване на опасности като се спазват всички указания на съответните служби за трудова медицина. Изпълнителят е длъжен да гарантира, че Възложителят и/или негови служби и сътрудници няма да носят отговорност за възникналите вследствие на неспазване на тези задължения щети и искове.
7. Изпълнителят гарантира за безупречното, съгласно договореностите, изпълнение на съответната доставка/услуга. Относно гаранция на стоката/услугата важат валидните закони разпоредби, освен в случай че в договора не е договорено нещо друго. Правото на претенция за гаранционен случай важи и за всички дефекти, настъпили в рамките на договорения гаранционен срок. Доказването на безупречното, съгласно договора, изпълнение е задължение на Изпълнителя. В случай, че във връзка с отстраняването на дефекти възникнат разходи по демонтаж и монтаж, както и други допълнителни разходи, то те са за сметка на Изпълнителя.
8. Изпълнителят отговаря за всички вреди в резултат на действията или бездействието на Изпълнителя, неговия персонал, неговите подизпълнители или други помощни единици, в процеса на или по повод на изпълнение на доставката/услугата, както и за вреди, които са предизвикани от използваните от него материали или части от тези материали. Изпълнителят отговаря също за всички предадени му за монтаж или съхраняване от Възложителя или от други предприятия материали, строителни елементи или други предмети. При всички случаи Изпълнителят трябва да докаже, че той, неговият персонал, неговите подизпълнители или други помощни единици нямат вина. Това важи и за вреди възникнали вследствие на непредпазливост или неполагане на грижа на добър търговец. Изпълнителят се задължава, че всички искове или претенции от страна на работници или трети лица, касаещи вреди, възникнали във връзка с изпълнение на договора да бъдат отправяни към Изпълнителя и гарантира, че Възложителят няма да носи отговорност. Изпълнителят се задължава за своя сметка да сключи съответната застраховка обща гражданска отговорност, която да покрива всички произтичащи от законите разпоредби и от договора рискове при поемане на отговорност. Застрахователната защита трябва да покрива и отговорността за щети към трети лица на всички подизпълнители и наети от изпълнителя лица при изпълнението на договора.
9. Фактурите трябва да се изпращат на посочения в договора/заявката за тази цел адрес в един оригинален екземпляр и със задължително вписан номер на договора и/или заявката. Фактурите трябва да отговарят на актуалните данъчни изисквания, като особено важно е задължителното посочване на идентификационен номер по ДДС, както на Възложителя, така и на Изпълнителя, а така също отделно изписване на стойността на ДДС. Фактури, които не отговарят на тези условия, не са основание за дължимо плащане и Възложителят си запазва правото да ги върне обратно до Изпълнителя за корекция. Срокът на плащане започва да тече от постъпването на фактурите и на всички прилежащи към доставката/услугата документи при посочения в договора получател на стоката/услугата, при условие, че е налице регламентираното, съгласно договора, приемане на доставката/услугата посредством двустранно подписан PPP.



10. В случай, че изрично не е договорено нещо друго, то при частични доставки, или при частично изпълнение на услугите, е допустимо издаването на една обща фактура след цялостното изпълнение на договора. Плащанията се извършват не по-късно от посочения в договора/заявката срок. Плащания, които са извършени в рамките на този срок, се считат като навреме извършени, относно договорени отстъпки, и не предизвикват последици от забава заради неспазване на срока за плащане. При просрочване на плащането от страна на Възложителя се прилага законовата лихва за забава при плащането съгласно чл. 86 от ЗЗД. Освен законовата лихва за забава Възложителят не дължи заплащане на други обезщетения и неустойки, освен в случаи на доказано умишлено виновно поведение.
11. В случай на цесия, Изпълнителят е длъжен да уведоми писмено (не по факс или e-mail) Възложителя за сключени договори за цесия. В случай на цесия Възложителят има право да начисли и задържи такса за обработка и поддържане в размер на 1% от прехвърленото вземане.
12. Право на задържане в полза на Изпълнителя не се допуска освен ако не е изрично законово уредено. Възложителят има право да прихваща собствени вземания, както и вземания, които Изпълнителят дължи на предприятия от концерна на Възложителя, от вземания, които се дължат към Изпълнителя.
13. Изпълнителят се задължава да пази като поверителна цялата информация и предоставената му документация (образци, чертежи, скици, данни в електронен вид, изчисления и др. подобни), станала му известна във връзка с процедурата, да я съхранява по надлежен начин, да я използва единствено във връзка с изпълнението на договора и да не я прави достъпни за трети лица, дотогава докато тя не стане публично известна или достъпна. При приемане на доставката/услугата предоставените му от Възложителя документи следва да бъдат върнати обратно в оригинал без да се правят копия от тях. На Изпълнителя може да се разреши само след изрично писмено съгласие от страна на Възложителя да публикува данни, свързани с проекта, или да назове името на Възложителя като негов клиент. В случай на неспазване на горе посочените задължения изпълнителят се задължава да заплати глоба в размер на 25 000 лева. Възложителят има право при неспазване на тези задължения да претендира и други обезщетения за вреди.
14. Изпълнителят гарантира, че доставките/услугите отговарят на най-новите технически постижения. Изпълнителят носи отговорност за всички възникнали щети, най-вече, но не единствено, свързани с IT- системи и/или данни на Възложителя, когато те не са на разположение, не са опазени в тайна или са изгубили целостта си.
15. Изпълнителят отговаря и гарантира, че чрез доставката/услугата няма да се нарушат правата на трети лица върху обекти на интелектуалната или индустриалната собственост. Възложителят не носи отговорност при възникнали евентуални претенции на трети лица в тази връзка и всички искове ще бъдат насочени към Изпълнителя.
16. Изпълнителят категорично се съгласява, че при изпълнение на този договор ще спазва Закона за защита на личните данни и подзаконовите нормативни актове и че всички данни, станали му известни във връзка с този договор, при необходимост могат да се предоставят на трети лица (като проектантски фирми, собственици на съоръжения, застрахователи и др. но не и на конкуренти) само при спазване на тези изисквания. Изпълнителят носи отговорност за това, че както неговите работници така и всички онези, които предоставят услуги във връзка с изпълнението на договора, ще спазват разпоредбите на настоящите Общи условия на закупуване и законовите изисквания. Те трябва изрично да са информирани, че нарушаването на изискването за полагане на необходимата грижа и за пазене в тайна може да доведе до претенции за обезщетение както и подвеждане под административно-наказателна отговорност.
17. Възложителят, има право едностранно да прекрати договора без предизвестие в случай, че срещу Изпълнителя е открито производство по обявяване в несъстоятелност, или е обявен в несъстоятелност, както и когато върху имуществото му е наложен запор или възбрана за погасяване на дълг. При оттеглянето си от договора Възложителят трябва да покрие разходите за извършените до момента доставки/услуги от Изпълнителя в случай, че Възложителят ще може да ги използва по предназначението им отбелязано в договора. В никакъв случай той не дължи като заплащане повече от това което е изпълнено.
18. Възложителят има право да прехвърли договорното отношение с всичките права и задължения на друго предприятие от концерна EVN. Изпълнителят няма право, освен в случай на предварително писмено съгласие от Възложителя, да прехвърля договора както цяло така и частично на трети лица и/или да ангажира подизпълнители.
19. Всички спорове възникнали във връзка с тълкуването и изпълнението на договора ще бъдат решавани от страните в добронамерен тон чрез преговори, консултации и взаимноизгодни споразумения. Ако такива не бъдат постигнати, спорът ще бъде отнесен за разрешение от компетентния Районен, съответно Окръжен съд по седалището на Възложителя. В сила е материалното право на страната по съдебна регистрация на Възложителя, като се изключва прилагането на Конвенцията на ООН за договорите за международни продажби на стоки и нормите на международното частно право. Езикът на договора е официалният език на страната по съдебна регистрация на Възложителя.
20. Ако някои разпоредби от тези Общи условия на закупуване са, или станат изцяло или отчасти недействителни или неосъществими, то това няма да засегне валидността на останалите разпоредби. На мястото на недействителните или неосъществими разпоредби страните се споразумяват за уреждане на взаимоотношенията по такъв начин, който е възможно най-близък до онова, което страните, са целели чрез станалата недействителна или неосъществима разпоредба от сключеното споразумение.

(Издание Януари 2011)___



Клауза за социална отговорност на дружествата от групата EVN

Изпълнителят декларира, че е запознат със съдържанието на по-долу посочените клаузи за социална отговорност, които са в сила също и за дружествата от групата EVN, и ще спазва същите при извършването на доставки/услуги. Възложителят е в правото си по всяко време да проверява спазването на това задължение. В случай на нарушение Възложителят има право да изиска преговаряне с цел възстановяване на договорното състояние. Ако в рамките на един месец Изпълнителят не изпълни това изискване или ако установеният недостатък не бъде премахнат или отстранен в рамките на определения или двустранно между страните съгласуван срок, Възложителят е в правото си незабавно да прекрати договора. Същото важи и в случай, че Изпълнителят отказва или възпрепятства провеждането на такива проверки. Освен това Изпълнителят се задължава да обвърже с изпълнението на следните основни положения и принципи своите доставчици, както и подизпълнители.

1. Спазване на човешките права. От нашите Изпълнители и техните подизпълнители се очаква те да признават Всеобщата Харта за правата на човека на ООН, както и да гарантират, че те по никакъв начин не са замесени в нарушения на човешките права.
2. Липса на детски и принудителен труд. Нашите Изпълнители и техните подизпълнители при производството на продуктите си и при извършване на услугите си се задължават да не използват или допускат детски, принудителен или друг недобровolen труд съгл. Конвенциите на Международната Организация на Труда (ILO).
3. Липса на дискриминация или тормоз на работното място. Към всеки сътрудник следва да бъде подхождано с респект и достойнство. Нито един сътрудник не трябва да бъде физически, психически, сексуално или словесно тормозен, дискриминиран или да бъде злоупотребявано с него поради неговата пола принадлежност, раса, религия, възраст, произход, увреждане, сексуална или политическа ориентация, мироглед.
4. Безопасни и здравословни условия на труд на работното място. Трябва да се гарантира, че нашите Изпълнители и техните подизпълнители гарантират на сътрудниците си безопасни и здравословни условия на труд, като спазват прилаганите за това закони и правилници. Трябва да се предостави свободен достъп до питейна вода, санитарни помещения, съответната пожарна защита, осветление, вентилация и ако е необходимо - подходящите лични предпазни средства. Сътрудниците се обучават да използват коректно личните предпазни средства и да познават общите разпоредби за сигурност.
5. Трудово- и социално правни разпоредби. При изпълнение на поръчки нашите Изпълнители и техните подизпълнители са задължени да спазват валидните за съответната страна на изпълнение трудово- и социално правни разпоредби.
6. Прозрачност на работното време и възнаграждението. Работното време трябва да бъде в съответствие с приложимите закони. Сътрудниците на нашите Изпълнители и техните подизпълнители трябва да имат трудови договори, в които да е фиксирано работното време и възнаграждението.
7. Защита на околната среда. Ние очакваме от нашите Изпълнители и техните подизпълнители в рамките на тяхната предприемаческа дейност да спазват приложимите закони, подзаконови нормативни актове и правилници за опазване на околната среда и при предоставяне на услуги/ доставки съответно да преценяват икономическите, екологичните и социалните аспекти и по този начин да вземат предвид принципите на устойчивото развитие.
8. Намаляване на използването на ресурси, отделяне на отпадъци и емисии. Постоянното подобряване на ефективното използване на ресурсите е важна съставна част на управлението и фирменото ръководство. Нашите Изпълнители и техните подизпълнители трябва да минимизират отделянето на отпадъци от всякакъв вид, както и отделяне на всички емисии във въздуха, водата или почвата.
9. Високи етични стандарти. Ние очакваме от нашите Изпълнители и техните подизпълнители да демонстрират високи стандарти на фирмена етика, да спазват съответните национални закони (особено трудовоправните и картелните разпоредби, както и разпоредбите за защита на конкуренцията и правата на потребителите) и по никакъв начин да не се вълечат или да участват в корупционни схеми, лъжа или изнудване.
10. Прозрачни бизнес отношения. Нашите Изпълнители и техните подизпълнители не трябва нито да предлагат нито да изискват, нито да гарантират, нито да приемат подаръци, плащания или други предимства от подобен род или облаги, които може да са предназначени да подтикнат дадено лице да наруши задълженията си.
11. Право за провеждане на събрания и стачки. Работниците и служителите на нашите Изпълнители и техните подизпълнители трябва да имат възможност в рамките на законовите разпоредби на страната, в която те работят, да участват в събрания и стачки, без да се страхуват от последствия.



ДОГОВОР
(проект)

No.....

Днес,20...г., се сключи настоящият договор между

"ЕВН БЪЛГАРИЯ ЕЛЕКТРОРАЗПРЕДЕЛЕНИЕ" ЕАД, гр. Пловдив, ул. "Христо Г. Данов" № 37, вписан в търговския регистър на Агенцията по вписвания с ЕИК: 115552190, ИН по ДДС: BG 115552190, представлявано от Съвет на директорите, чрез всеки двама от своите представители: Роналд Брехелмахер - Председател, Гочо Чемширов – Заместник - председател и Костадин Величков – Изпълнителен член, наричани по-нататък ВЪЗЛОЖИТЕЛ

и

".....", гр., ул. ".....", № 201, вписан в търговския регистър на съд, ЕИК:, ЕИК по ДДС: BG, представлявано от, наричани по-нататък ИЗПЪЛНИТЕЛ,

I. ПРЕДМЕТ

Чл.1. ВЪЗЛОЖИТЕЛЯТ възлага, а ИЗПЪЛНИТЕЛЯТ приема да извърши:

Доставка на, съгласно чл.12.(3).2. от настоящия договор.

II. СТОЙНОСТ

Чл.2. Прогнозната стойност на договора възлиза на (словом) лева, без включен ДДС.

III. ЦЕНОВИ УСЛОВИЯ

Чл.3.(1). Единичните договорени цени, без включен ДДС, са твърди за срока за изпълнение на договора и са съгласно посочените по-горе в настоящия договор.

(2). Единичните договорени цени включват всички необходими разходи (транспортно-командировъчни, нощувки, дневни и други) за изпълнение предмета на настоящия договор.

(3). Условия на доставка: DDP адрес посочен от ВЪЗЛОЖИТЕЛЯ, съгласно Инкотермс 2010, в съответствие с Чл.9. от настоящия договор.

IV. СРОКОВЕ

Чл.4.(1). Срокът на действие на настоящия договор е до година или до усвояване на стойността съгласно Чл. 2, като меродавно е събитието, което настъпи по-рано във времето.

(2). Максимален срок за изпълнение на всяка отделна заявка за доставка по договора е до 30 (тридесет) календарни дни, след заявка за доставка от страна на възложителя, според договорения капацитет на доставка, съгласно Чл. 11.(8), като отделните заявки за доставка се изпращат до ИЗПЪЛНИТЕЛЯ на база и към момента на възникнали при ВЪЗЛОЖИТЕЛЯ реални нужди от стоките, предмет на настоящия договор. Към изпълнение се пристъпва след изпращане от страна на ВЪЗЛОЖИТЕЛЯ на заявка за доставка с посочени конкретни количества и типове стоки, по факс или имейл до лицето за контакт на ИЗПЪЛНИТЕЛЯ, посочено в чл. 11.(4).

(3). Срокът на изпълнение е посочен в двустранно подписаната заявка за доставка.

(4). В случай на забавяне на изпълнението с 16 (шестнадесет) или повече календарни дни от посочения в чл.4.(3). срок, ВЪЗЛОЖИТЕЛЯТ е в правото си да откаже доставката на стоката с писмено уведомление, изпратено по един от следните начини: поща, куриер, факс, e-mail.

(5). При нарушаване на сроковете, посочени в Чл.4.(2). за 2 (две) или повече заявки по вина на ИЗПЪЛНИТЕЛЯ, което се доказва или е видно от подписания приемо-предавателния протокол или други документи, ВЪЗЛОЖИТЕЛЯТ е в правото си да прекрати настоящия договор едностранно.

V. НЕУСТОЙКИ

Чл.5.(1). При неспазване на срока на изпълнение, ИЗПЪЛНИТЕЛЯТ дължи на ВЪЗЛОЖИТЕЛЯ неустойка в размер на 0.5% на ден, до максимум 8% от стойността на недоставената част от заявеното количество. Неустойката се прихваща от задължението към доставчика след изпращане на уведомително писмо (документ за неустойка с обезщетителен характер) от ВЪЗЛОЖИТЕЛЯ.



(2). Плащането на неустойки не лишава изправната страна по договора от правото ѝ да търси обезщетение за претърпени вреди и пропуснати ползи над размера на неустойката.

VI. ПЛАЩАНЕ

Чл.6.(1). Плащането ще бъде извършвано от ВЪЗЛОЖИТЕЛЯ, по банков път, без аванс, в срок до 45 (четиридесет и пет) календарни дни, след приемо-предавателен протокол за приемане на действително извършените доставки и получаване на фактура.

(2). Плащанията по настоящия договор не могат да надхвърлят посочената в Чл. 2. прогнозна стойност.

VII. ГАРАНЦИЯ

Чл.7.(1). Гаранционният срок на приетите действително извършени доставки на стоката е 36 (тридесет и шест) месеца, считани от датата на приемо-предавателния протокол.

(2). Гаранционните срокове по предходната алинея остават в сила, независимо от изтичане на срока за изпълнение на договора.

VIII. ГАРАНЦИЯ ЗА ДОБРО ИЗПЪЛНЕНИЕ

Чл.8.(1). Като гаранция за добро изпълнение, свързана с обезпечаването на гаранционни искове и други видове искове за обезщетение, ВЪЗЛОЖИТЕЛЯТ задържа при себе си за времетраенето от 49 (четиридесет и девет) месеца, считано от датата на подписване на договора, гаранция за добро изпълнение в размер на 1 % от стойността му. Гаранцията за добро изпълнение, ще се освободи най-късно до 30 (тридесет) дни след изтичане на този срок, срещу писмено поискване, в случай, че към момента на поискването, не е настъпил гаранционен случай.

Гаранцията за добро изпълнение се осъществява посредством предоставяне на неотменяема и безусловна банкова гаранция на стойност, равна на стойността на посочената по-горе гаранция за добро изпълнение, съгласно текстови образец на ВЪЗЛОЖИТЕЛЯ.

Гаранцията за добро изпълнение може да бъде осъществена и под формата на паричен депозит с посочените по-горе данни в указана от ВЪЗЛОЖИТЕЛЯ банкова сметка.

(2). Гаранцията за добро изпълнение следва да се предостави към момента на подписване на настоящия договор.

IX. МЯСТО НА ИЗПЪЛНЕНИЕ

Чл.9. Доставките следва да бъдат извършвани в Централен склад на Възложителя, гр.Стара Загора 6000, бул."Славянски", до КЕЦ Загоре, или указаните от ВЪЗЛОЖИТЕЛЯ места на територията на Република България.

X. ТЕХНИЧЕСКИ ИЗИСКВАНИЯ КЪМ ИЗПЪЛНЕНИЕТО

Чл.10.(1). Съгласно Чл.12.(3).2. - Техническа спецификация №

(2). В случай, че при изпълнение на договорените дейности, се образуват отпадъци с опасен и/или неопасен произход, ИЗПЪЛНИТЕЛЯТ е задължен да ги приеме, ако разполага с необходимите разрешителни и лицензи от компетентни органи (МОСМ, МЗ, МИЕ) или да предаде за приемане на лице, притежаващо съответните разрешителни, съгласно Закона за управление на отпадъците и Закона за опазване на околната среда.

(3). Договорът да бъде изпълнен в съответствие с изискванията на чл. 31 от Регламент (ЕО) № 1907/2006 на Европейския парламент и на Съвета от 18 декември 2006 година, относно регистрацията, оценката, разрешаването и ограничаването на химикали (REACH).

XI. ДРУГО

Чл.11.(1). Стоката ще бъде приемана от страна на ВЪЗЛОЖИТЕЛЯ единствено ако е придружена с оригинална фактура със следните данни на възложителя/приемател: "ЕВН БЪЛГАРИЯ ЕЛЕКТРОРАЗПРЕДЕЛЕНИЕ" ЕАД, гр.Пловдив, ул. "Христо Г.Данов" №37, ЕИК: 115552190, ИН по ДДС: BG 115552190, МОЛ: Роналд Брехелмахер, с вписан номер на договора, номера на заявката за доставка, приемо-предавателен протокол и копие от заявката за доставка.

(2). Адрес за кореспонденция на ВЪЗЛОЖИТЕЛЯ: П. код:....., гр., ул.

..... №..., отдел "....."

Лица за контакти от страна на ВЪЗЛОЖИТЕЛЯ: - сл.тел.:

..... - сл.тел.:

(3). Не се допуска фактурирането на материали от различни заявки за доставка или различни договори



в една обща фактура. Доставка се приемат в рамките на всеки работен ден до 15:30 часа.

(4). Данни на ИЗПЪЛНИТЕЛЯ ".....", гр.:

Адрес за кореспонденция: гр., ул. ".....", №, IBAN:,
BIC:....., Банка:.....;

Лице за контакти : - тел./факс:

(5). При промяна на данните в предходната алинея ИЗПЪЛНИТЕЛЯТ се задължава своевременно да информира ВЪЗЛОЖИТЕЛЯ в писмен вид, в противен случай всяка кореспонденция до гореуказаните адреси се счита за надлежно изпратена.

(6). Всички съобщения, предизвестия и уведомления, свързани с изпълнението на този договор и разменени между ВЪЗЛОЖИТЕЛЯ и ИЗПЪЛНИТЕЛЯ са валидни, когато са изпратени по пощата (с обратна разписка), на адреса на съответната страна или предадени чрез куриер, срещу подпис от приемащата страна.

(7). Стоките, предмет на настоящия договор, подлежащи на рециклиране, се приемат безвъзмездно от ИЗПЪЛНИТЕЛЯ, след писмено уведомление от страна на ВЪЗЛОЖИТЕЛЯ.

(8). Договореният капацитет на доставка съгласно срока посочен в чл.4.(2). е до броя кабелни разпределителни шкафове.

XII. ЗАКЛЮЧИТЕЛНИ РАЗПОРЕДБИ

Чл.12.(1). За всички неуредени в настоящия договор въпроси се прилагат разпоредбите на действащото законодателство.

(2). Всички спорове, възникнали във връзка с тълкуването и изпълнението на настоящия договор, ще бъдат решавани от страните в добронамерен тон чрез преговори, консултации и взаимни споразумения. Ако такива не бъдат постигнати, спорът ще бъде отнесен за разрешение от компетентния Районен, съответно Окръжен съд по седалището на ВЪЗЛОЖИТЕЛЯ.

(3). Последователността на документите по важност е следната:

1. Настоящият договор

2. Приложения, неразделна част от настоящия договор:

2.1. Протокол от договарянето от дата

2.2. Покана за първоначална оферта от.....20...г.;

2.3. Търговски условия към система за предварителен подбор на изпълнители № С-14-МР-Д-117,

2.4. Технически изисквания към система за предварителен подбор на изпълнители № С-14-МР-Д-117;

2.5. Всички документи, доказващи декларираните по Чл. 47 от ЗОП обстоятелства.

2.6. Общи условия на закупуване на дружествата от групата EVN, издание Януари 2011г.

2.7. Клауза за социална отговорност на дружествата от групата EVN, издание Януари 2011г.

2.8. Заявления за участие към система за предварителен подбор на изпълнители № С-14-МР-Д-117;

2.9. Начална оферта с вх.№/20...г.

(4). Настоящият договор се сключи в два еднообразни екземпляра, по един за всяка от страните.

Този Договор е изготвен от служителя на отдел "Снабдяване".....:

ВЪЗЛОЖИТЕЛ:

.....

ИЗПЪЛНИТЕЛ:

.....



БАНКОВА ГАРАНЦИЯ №

ЗА ИЗПЪЛНЕНИЕ НА ДОГОВОР ЗА ОБЩЕСТВЕНА ПОРЪЧКА

1. Ние,

„.....“ със седалище и адрес на управление, ЕИК:
....., представлявано от

сме уведомени, че на...../дата/ между,

„ЕВН България Електроразпределение“ ЕАД, със седалище и адрес на управление в гр. Пловдив, ул.
„Христо Г. Данов“ № 37, гр. Пловдив, вписано в Агенция по вписванията с ЕИК: 115552190, ИН по ДДС:
115552190, представлявано от Съвет на директорите, в качеството им на ВЪЗЛОЖИТЕЛ

и

„.....“ със седалище и адрес на управление в гр., вписано в
Агенция по вписванията с ЕИК:, ИН по ДДС:, представлявано от
....., в качеството на ИЗПЪЛНИТЕЛ,

предстои да бъде сключен договор, с предмет:,

на стойност лв. (.....), без включен ДДС.

2. В съответствие с т.5.1. от „Търговски условия“ – неразделна част от договора, ИЗПЪЛНИТЕЛЯТ се е задължил да представи в полза на ВЪЗЛОЖИТЕЛЯ „ЕВН България Електроразпределение“ ЕАД при подписването на договора безусловна и неотменяема банкова гаранция за изпълнение.

В тази връзка с тази гаранция се обезпечава договора за сумата в размер на лв. (...
.....), представляваща 1% от стойността на договора, без включен ДДС.

Предвид гореизложеното и по нареждане на „.....“, ние,, се задължаваме безусловно и неотменяемо, независимо от валидността и действието на горепосочения договор, да Ви заплатим всяка сума, чийто максимален размер възлиза до лв. (.....).

3. Заплащането на всяка сума по тази гаранция до максималния размер лв. (.....
.....) се извършва:

3.1. в срок от 3 дни при получаване на искане в писмена форма за плащане от „ЕВН България Електроразпределение“ ЕАД – подпечатано и подписано от лицата, притежаващи представителна власт;

3.2. по следната банкова сметка на „ЕВН България Електроразпределение“ ЕАД:

Банка: УниКредит Булбанк АД, IBAN: BG02 UNCR 7630 1078 2262 08, BIC: UNCR BGSF.

Нашият ангажимент по гаранцията се намалява автоматично със сумата на всяко плащане, извършено по нея.

4. Искането за плащане следва да постъпи в в срока на гаранцията по т.6. За дата на получаване на искането се счита датата на завеждане в деловодството на банката или, ако искането е отправено по пощата – датата, отбелязана на обратната разписка.

5. Искането за плащане трябва да бъде придружено с нотариално заверено копие от настоящата гаранция или с незаверено копие, като оригиналът бъде представен за сверяване.

6. Настоящата гаранция е валидна, считано от датата на нейното подписване и изтича изцяло и автоматично в случай, че до **24:00 часа на** След тази дата банката може само по свое усмотрение да изплати поисканата от Вас сума по тази банкова гаранция.

7. Настоящата банкова гаранция е издадена на основание договор за банкова гаранция от

.....

Подписи:

..... (място, дата)

