

EVN България Електроразпределение ЕАД

гр.Пловдив

ДОКУМЕНТАЦИЯ ЗА УЧАСТИЕ

в система за предварителен подбор на изпълнители

№ С-15-ЕР-МР-Д-157

с предмет

Доставка на Дистанционери 20kV

ПЛОВДИВ, 2016 г.



СЪДЪРЖАНИЕ

1. Описание на етапите и правилата
2. Образец на заявление за участие в система за предварителен подбор на изпълнители
3. Търговски условия за Доставка на Дистанционери 20kV
4. Техническо описание EVN EP EAD – TO 103/02 за Доставка на Дистанционери 20kV
5. Техническа анкетна карта за Доставка на Дистанционери 20kV
6. Декларация № 1 чрез лицата по Чл.47, ал.4 за липса на обстоятелствата по чл.47, ал. 1 и ал. 5 от ЗОП (за липса на обстоятелствата по Чл.48 за чуждестранни физически и юридически лица)
7. Декларация № 2 чрез лицата по Чл.47, ал.4 за липса на обстоятелствата по чл. 56, ал.1, т.6 от ЗОП
8. Декларация № 3 чрез лицата по Чл.47, ал.4 за обстоятелствата по чл. 56, ал. 1 от ЗОП
9. Декларация № 4 чрез лицата по Чл.47, ал.4 за обстоятелствата по чл. 56, ал.1, т.8 от ЗОП
10. Декларация № 5 от подизпълнител
11. Проект на договор
12. Банкова гаранция за изпълнение – мостра
13. Общи условия на закупуване
14. Клауза за социална отговорност
15. Решение № С-15-EP-MP-Д-157/Р01 на Възложителя
16. Обявление за квалификационна система №С-15-EP-MP-Д-157



Описание на етапите и правилата

към система за предварителен подбор на изпълнители

№ С-15-ЕР-МР-Д-157, с предмет: "Доставка на Дистанционери 20kV"

Кратко описание на предмета, етапите на подбор и правилата на система за предварителен подбор

РАЗДЕЛ А: Описание на етапите на подбор

Етап I: Подаване и разглеждане на заявления за участие

След разглеждане на процедурната документация, за да бъдете включени в система за предварителен подбор, е задължително да подадете заявление за участие, което да бъде придружено от документите, изброени в т.1 „Задължителни изисквания към кандидатите“, по-долу:

1. Задължителни изисквания към кандидатите

Със заявлението за участие следва да бъдат представени, следните документи:

- 1.1. Списък с пълно и коректно изброяване на приложените към него документи
- 1.2. Подписани и подпечатани от участника: проекто-договор, ведно с търговски условия за Доставка на Дистанционери 20kV, техническо описание EVN EP EAD – TO 103/02 за Доставка на Дистанционери 20kV, общи условия на закупуване на дружествата от групата на EVN и клауза за социална отговорност на дружествата от групата на EVN
- 1.3. Детайлно техническо описание на предлаганите стоки, респективно технически каталози с посочени конкретни параметри и характеристики на предлаганите стоки

Изисквания за юридическото състояние

- 1.4. Документи, удостоверяващи правосубектността на кандидата: копие от документа за регистрация или единен идентификационен код съгласно чл. 23 от Закона за търговския регистър, когато кандидатът е юридическо лице или едноличен търговец; копие от документа за самоличност, когато кандидатът е физическо лице; за чуждестранните лица - съответен еквивалентен документ за регистрация, издаден от съдебен или административен орган в държавата, в която е установен, който се представя в официален превод. Споразумение/договор за създаване на обединение (когато участникът е обединение, което не е юридическо лице) – Споразумението/договорът за създаване на обединение следва да бъде представен в оригинал или нотариално заверено копие. В споразумението се посочва представляващият обединението. В случай, че обединението има регистрация в Регистър БУЛСТАТ; да се представи БУЛСТАТ на обединението, копие от документа за регистрация или единен идентификационен код съгласно чл. 23 от Закона за търговския регистър.



- 1.5. Декларация № 1 чрез лицата по Чл.47, ал.4 за липса на обстоятелствата по чл.47, ал. 1, и ал 5 от ЗОП (за липса на обстоятелствата по Чл.48 за чуждестранни физически и юридически лица)
- 1.6. Декларация № 2 чрез лицата по Чл.47, ал.4 за липса на обстоятелствата по чл. 56, ал.1, т.6 от ЗОП
- 1.7. Декларация № 3 чрез лицата по Чл.47, ал.4 за обстоятелствата по чл. 56, ал. 1 от ЗОП
- 1.8. Декларация № 4 чрез лицата по Чл.47, ал.4 за обстоятелствата по чл. 56, ал.1, т.8 от ЗОП, когато е приложимо Декларация №5 от подизпълнител, когато е приложимо

Изисквания за технически възможности и квалификация

- 1.10. Кандидатът трябва да разполага с признат опит в изпълнението на сходни или еднакви с предмета на поръчката доставки. Доказва се с предоставяне на списък на извършените през последните 3 години, считано от датата на подаване на заявлението за участие, не по-малко от 2 доставки, еднакви, или сходни с предмета на поръчката. В списъка се включва информация за стойностите, датите и получателите на доставките, като се прилага и доказателство за предоставената доставка. Доказателство за извършената доставка се предоставя под формата на удостоверение, издадено от получателя или от компетентен орган, или като се посочи публичен регистър, в който е публикувана информация за доставката.
- 1.11. Предлаганите от кандидата продукти трябва да изпълняват изцяло минималните техническите изисквания на Възложителя към стоките, посочени в техническо описание EVN EP EAD – TO 103/02 и Техническа анкетна карта - неразделна част от документацията за участие. Доказва се чрез приложени подписано и подпечатано техническо описание EVN EP EAD – TO 103/02 и попълнена, подписана и подпечатана Техническа анкетна карта, заедно с изисканите в тях приложения.
- 1.12. Кандидатът да е производител на предлаганите от него стоки, за което представя надлежно доказателство или да бъде оторизиран представител или дилър на производителя, за което също представя надлежно доказателство. В случай, че документът - доказателство изхожда от лице, различно от законния представител на производителя, то кандидатът е длъжен да удостовери представителната власт на автора на документа. В случай, че кандидатът не е производител, той трябва да представи валиден документ (пълномощно, договор, писмо и др.), издаден/подписан от лице, представляващо производителя, даващ права за продажба (дистрибуция) на стоките.
- 1.13. Заедно със заявлението за участие Кандидатът задължително трябва да представи мостра – 1 /един/ комплект, съгласно Техническо описание EVN EP EAD – TO 103/02, към система за предварителен подбор на изпълнители. Мострата трябва да отговаря напълно на всички конкретни параметри и технически характеристики, включени в стандартите и предписания, описани в Техническо описание EVN EP EAD – TO 103/02.
- 1.14. Кандидатът трябва да има внедрена система за управление на качеството. Доказва се с предоставяне на актуален сертификат ISO 9000 или аналогичен, съгласно въведената система



Декларациите, предоставени на бланка на Възложителя не се допуска да се пренаписват върху бланки на кандидата. В случай на повече от един представляващ кандидата и/или повече от един подизпълнител, то предварително се размножава бланката в необходимия брой копия.

На основание Чл.59, ал.5, т.2, Възложителят не изисква гаранция за участие

Когато Кандидатът предвижда участие на подизпълнители за всеки подизпълнител се представят:

- ✓ Декларация № 5

Когато Кандидатът е обединение на физически и/или юридически лица, то

- ✓ Съгласно разпоредбите на Чл.25, ал.3, т.2, Възложителят изисква създаване на юридическо лице, в случай че Кандидатът е обявен за Изпълнител
- ✓ Съгласно разпоредбите на Чл.25, ал.8, при обединения които не са юридически лица, съответствието с критериите за подбор са доказва от един или повече от участниците в обединението.
- ✓ Всички лица, включени в обединението трябва да отговарят на условията на Чл.55, ал.6 от ЗОП, а именно едно физическо или юридическо лице може да участва само в едно обединение.
- ✓ Документите, удостоверяващи правосубектност се представят за всяко едно лице, включено в обединението.
- ✓ Декларация № 1, № 2 и № 3 се представят от всяко едно лице, включено в обединението.
- ✓ Доказателства за технически възможности, съгласно задължителните изисквания към кандидатите се представят само от участниците, чрез които обединението доказва задължителните изисквания към кандидатите.
- ✓ Съгласно разпоредбите на Чл.56, ал.1, т.2, участниците обединения представят копие на договора за обединение, а когато в договора не е посочено лицето, което представлява участниците в обединението - и документ, подписан от лицата в обединението, в който се посочва представляващият.

Когато участникът в процедура е чуждестранно физическо или юридическо лице или техни обединения (i) офертата се подава на български език; (ii) документите, удостоверяващи регистрацията му, когато участникът е юридическо лице или обединение на юридически лица или копие от документа за самоличност, когато участникът е физическо лице се представят в официален превод; (iii) всички останали документи, които са на чужд език, се представят и в превод.

Свързани лица или свързани предприятия по смисъла на § 23а и § 24 от ЗОП не може да бъдат самостоятелни кандидати или участници в една и съща процедура.



2. Подаване на заявление за участие

- 2.1. Окомплектованите заявления за участие се предават на адрес: „EVN България Електроразпределение ЕАД, гр. Пловдив 4000, ул. „Христо Ф. Данов“ №37, стая 110 - "Деловодство". Задължително върху плика се изписва "Заявление за участие", номера на системата за предварителен подбор на изпълнители „С-15-EP-MP-Д-157,, и предмета „Доставка на Дистанционери 20kV“, както и информация за обратна връзка с кандидата – адрес, телефон, имейл, факс.
- 2.2. В случай, че заявлението се подписва от лице, което не представлява участника по закон следва да бъде представено нотариално заверено пълномощно, в което да е изрично предвидено пълномощникът да може да подписва заявлението и валидно да задължава с подписа си кандидата в конкретната процедура по възлагане на обществена поръчка.
- 2.3. Заявлението за участие в системата за предварителен подбор на изпълнители се изпраща в запечатан, непрозрачен плик, в срок, на адрес на Възложителя, посочен в обявлението. Заявления, пристигнали след указания срок и/или в плик с нарушена цялост няма да бъдат допускани до разглеждане за включване в системата за предварителен подбор и ще бъдат връщани на кандидатите.
- 2.4. Заявлението за участие трябва да съдържа всички документи, изброени в т.1. Кандидат с непълно заявление няма да разглеждан за включване в системата за предварителен подбор..
- 2.5. Заявлението за участие може да съдържа предложение относно продуктите на един производител. В случай, че кандидат желае да бъде включен в система за предварителен подбор на изпълнители с двама или повече производители, то е необходимо да подаде отделно, независимо заявление с пълен набор документация за всеки отделен производител, който представлява.
- 2.6. Всички разходи на кандидата по окомплектоването и подаването на заявление за участие в процедурата са за негова сметка

3. Разглеждане на заявлението за участие

- 3.1. Назначената от Възложителя комисия, разглежда подаденото заявление за участие от кандидата. Заявление за участие в система за предварителен подбор може да се подава по всяко време в срока на действие на системата. На база констатирано изпълнение на всички задължителни изисквания съгласно т.1 „задължителни изисквания към кандидатите“, с доклад до Възложителя, комисията предлага да включи или мотивирано да откаже включването на кандидата в системата за предварителен подбор на изпълнители.
- 3.2. Възложителят си запазва правото за извършване проверка на място на информацията, съдържаща се в представените от кандидата документи, за което кандидата ще бъде уведомен писмено, не по-малко от три дни преди това.



- 3.3. При констатиране на неверни декларирани данни и/или предоставени документи, с които се доказват изпълнение на задължителните изисквания към кандидатите, кандидатът няма да бъде допуснат до включване в система за предварителен подбор на изпълнители.
- 3.4. В шестмесечен срок от получаване на заявлението Възложителят, на базата на протокола на комисията, взима решение с което уведомява кандидата в 15-дневен срок от датата на решението за включването му в системата за предварителен подбор или за отказа си за това, като мотивира последното.
- 3.5. Кандидатите, включени в система за предварителен подбор на Изпълнители са задължени да уведомяват Възложителя в 14 (четирнадесет) дневен срок в случай на промяна на декларираните със заявлението за участие обстоятелства.

Неизпълнението на което и да е от задължителните изисквания към кандидатите води до невключване на кандидата в системата за предварителен подбор на изпълнители.

Етап II: Провеждане на договаряне с допуснатите участници

4. При възникване на необходимост от доставка на материали/услуги, предмет на системата за предварителен подбор на изпълнители по определена позиция, Възложителят издава Решение за стартиране на процедура на договаряне с обявление по система за предварителен подбор на изпълнители.
5. Възложителят отправя писмена покана за представяне на първоначална оферта до всички участници, включени в системата. Количества, които се посочват в поканата за първоначална оферта са прогнозни и служат само за изготвяне на ценовото сравнение. Първоначалната оферта трябва да бъде представена на хартиен носител, като хартиения носител следва да бъде подпечатан и подписан от упълномощено от фирмата участник лице.
6. В зависимост от прогнозната стойност на процедурата, Възложителят може да изиска от участниците да предоставят банкова или депозитна гаранция за участие, чийто размер ще бъде определен от Възложителя и посочен в поканата за предоставяне на първоначална оферта.
7. При калкулиране на цените в офертата, участникът трябва задължително да включи в тях всички транспортно-командировъчни разходи, разходи за нощувки, дневни и други разходи, необходими за изпълнението на възложените доставки. След подписване на договор, разходите, непредвидени при подаване на офертата са изцяло от и за сметка на Изпълнителя. Възложителят не се ангажира с поемането на допълнителни разходи.
8. Първоначалната оферта се предава в надписан, запечатан и непрозрачен, на адрес: "ЕВН България Електроразпределение ЕАД", гр. Пловдив 4000, ул. „Христо Г. Данов“ №37, стая 110 - "Деловодство". Задължително върху плика се изписва "Начална оферта ", номера на системата за предварителен подбор на изпълнители „С-15-ЕР-МР-Д-157“ и предмета "Доставка на Дистанционери 20kV". Крайният срок за представяне на първоначалната оферта, както и срокът на валидност на офертите ще бъде посочен в поканата, отправена от Възложителя.
9. Ред за подаване на документи

С цел да бъдат създадени прозрачни условия за приемане на оферти, които да поставят при равни условия участниците в процедури по ЗОП, както и за избягване на спорове във връзка с реда на тяхното постъпване, Възложителят определя следните „Правила за лично подаване на оферта“ („Правила“) в настоящата процедура:

10. Форма за подаване на документи



- 10.1. Оферти се предават само в надписан, запечатан и непрозрачен плик на адрес: „ЕВН България Електроразпределение ЕАД, гр. Пловдив 4000, ул. „Христо Г. Данов“ № 37, стая 110, деловодство.
- 10.2. Задължително се изписват върху плика номера и наименованието на процедурата, както и съдържанието, намиращо се в плика.

11. Ред за лично подаване на документи

При лично подаване на оферта от участник в деловодството, Възложителят определя следните правила:

- 11.1. Лично подаване на оферти имат право само лицата, вписани или определени и обявени по силата на закон (например: управители, членове на съвети или управителни органи и други), или пълномощници, които удостоверяват притежаваната представителна власт, като представят пълномощно, заверено от нотариус (оригинал или копие, заверено от нотариус).
- 11.2. Един участник има право да подаде само една оферта.
- 11.3. Лицето, което има право да подаде оферта, може да бъде само представител по закон (представляващ, управител, изпълнителен директор) на участника или упълномощено лице, което задължително представя пълномощно.
- 11.4. При влизане в сградата на Възложителя лицето, което подава оферта, следва да удостовери: **(i)** самоличността си - с документ за самоличност и **(ii)** притежавани представителни правомощия – с документ, от който същите се виждат (удостоверение от търговски регистър или нотариално заверено пълномощно).
- 11.5. За постигане на посочените в тези правила цели Възложителят определя също така следния ред за пропускане на участници в своята сграда:
 - 11.5.1. участникът има право да влезе в сградата на Възложителя, за да подаде оферта, ако **(i)** бъде вписан в „Списък на посетителите“ и **(ii)** получи пропуск за посетител;
 - 11.5.2. в сградата на възложителя се допуска само по един представител на участник;
 - 11.5.3. независимо от реда, определен в тези Правила, Възложителят има право да определя, а всеки участник е длъжен да спазва всички и всякакви общи правила за допускане на външни лица в сградата на Възложителя, които се уреждат чрез правила за общ пропускателен режим в сграда;
 - 11.5.4. охранител на Възложителя има право да проверява представителната власт на лицето, което ще подава оферта, а участникът е длъжен да изчака вписването му в предварително подготвен „Списък на участниците“ Приложение 1 към тези Правила.
- 11.6. В случай че участник желае по някакви причини да промени своя оферта и има вече допуснат до сградата свой представител, преминал реда за пропускане на участници до сградата на Възложителя във, то лицето, допуснатото вече в сградата, получава плика с допълнителните документи или новата оферта, а лицето-приносител на документите е длъжно незабавно да напусне сградата на възложителя;
- 11.7. В случаите когато представляващ(и) или пълномощник на участник подава оферта в сградата по седалището и адреса на управление на Възложителя – гр. Пловдив, ул. „Христо Г. Данов“ № 37, същият се задължава:
 - 11.7.1. да изтегли (получи) документ - билет от терминално устройство, разположено непосредствено пред стая с номер 110, находяща се на партерен етаж в сградата по седалището и адреса на управление на Възложителя;
 - 11.7.2. да не препятства достъпа на други участници до терминалното устройство – по смисъла на тези Правила максимално допустимият престой пред терминалното устройство



на всяко лице, подаващо оферта, не може да надвишава 10 секунди, представляващи времето, за което може да се натисне бутон и получи билет от терминалното устройство.

В случай че лице се забави повече от 10 секунди пред терминалното устройство, охраната има право принудително да го отстрани от устройството, като даде правото на следващото лице да пристъпи към изтегляне на билет от терминалното устройство;

11.7.3. да подаде своята оферта веднага след изтегляне на билет от терминалното устройство, чрез депозирането и в стая 110, където се намира деловодството на Възложителя, като при депозирането на своята оферта участникът представя получения документ - билет, от съдържанието на който се виждат: пореден номер; датата и час;

11.7.4. да удостовери със своя саморъчен подпис и изписване на лично и фамилно име върху документа – билет, че същият е прикрепен към външната опаковка – плик, съдържащ оферта.

11.7.5. да получи документ, съдържащ номер от входящия регистър на дружеството Възложител, отразяващ поредността на подаването на офертата.

Поредността, в която ще се счита, че са получени оферти, изпратени чрез лице, притежаващо необходимите по закон права да извършва куриерски услуги, ще бъде определен съобразно датата и часът, вписани върху товарителния запис и поредността на получаване на останалите оферти.

11.8. Заинтересованите лица имат право да използват всички други способности, предвидени в ЗОП, за подаване на оферти;

12. Допълнителни разяснения и примери

12.1. Терминалното устройство на Възложителя предлага възможността за изтегляне на билет от терминалното устройство с предназначение за „Депозиране на оферта в процедура според условията на Закона за обществените поръчки (ЗОП)“.

12.2. При изтегляне на билет, участникът получава билет - фиш с пореден номер и следното съдържание:

„Този документ, получен от терминално устройство, функциониращо в сграда по седалището на Възложителя, се издава, за да послужи за удостоверяване на реда, в който Възложителят приема документ(и) от заинтересованото лице по смисъла на и в случаите, предвидени от закона.“

12.3. Документът е валиден, само в случай че заинтересованото лице - държател на същия, официално и на хартиен носител подаде (в стая 110) според условията на ЗОП и в определения от Възложителя срок съответно необходимите по конкретна обществена поръчка документи.“

12.4. Пример:

Участник „X“ изтегля билет от терминалното устройство, с пореден номер 1.

Участник „Y“ изтегля билет от терминалното устройство, с пореден номер 2.

Участник „Z“ изтегля билет от терминалното устройство, с пореден номер 3.

12.4.1. В случай, че участниците или представители на участниците „X“, „Y“ и „Z“ се намират физически пред деловодството на Възложителя, с цел подаване на оферта, Възложителят е длъжен да приеме първо офертата на участник „X“, притежаващ билет с пореден номер 1, след това офертата на участник „Y“, получил билет с пореден номер 2 и накрая – офертата на участник „Z“, получил билет с пореден номер 3.



12.4.2. В случай, че участник „X“, получил билет с пореден номер 1, е изтеглил своя билет, но след това не се намира пред деловодството и не предприеме действия за подаване на офертата си на хартиен носител, то изтегленият билет губи валидността си, и участник „Y“, с изтеглен пореден номер 2, може да подаде офертата си преди участник „X“, а Възложителят е длъжен да ги приеме. При липса на представител и на участник „Y“, право да подаде пръв офертата си, има участник „Z“, въпреки че е изтеглил билет с пореден номер 3.

12.5. Възложителят е длъжен да приеме офертата на участник, когато:

12.5.1. участникът подава оферта в сградата по седалището и адреса на управление на Възложителя, а

12.5.2. определеният краен срок за подаване на оферта в деловодството на Възложителя, се счита спазен, в случай че изтегленият документ - билет от терминално устройство е с генерирани ден и час преди или равен на посочените в документацията към процедурата за избор.

В този случай Възложителят е длъжен да приеме офертата на участник, притежаващ билет от терминалното устройство, с генерирани ден и час преди или равен на определения краен срок за подаване на оферта в документацията към процедурата за избор, само в случай че същият се намира физически в стаята на деловодството, респективно пред нея, в ден и час преди или равен на определения краен срок за подаване на оферта в документацията към процедурата за избор.

12.6. Възложителят не приема и връща офертата на участник, когато:

12.6.1. участник е получил билет от терминалното устройство, с генерирани ден и час на получаване преди или равен на определения краен срок за подаване на оферта в документацията към процедурата за избор, но

12.6.2. не е предоставил офертата в деловодството на Възложителя до определения краен срок за подаване на оферта в документацията към процедурата за избор и

12.6.3. не се намира физически в стаята на деловодството, в часа определен като краен срок за подаване на оферта в документацията към процедурата за избор.

В този случай Възложителят не приема и връща офертата на участника, като отбелязва точния час и дата на представяне на офертата първо върху билета (ако бъде представен такъв), като отбелязва часа и датата на депозирането им в деловодството на Възложителя и върху плика на офертата.

12.6.4. В случай че в стаята на деловодството едновременно и непосредствено преди изтичане на крайния определен срок за подаване на оферта, заявят желание за подаване на оферти повече от едно заинтересовано лице, то тогава и с цел да се избегне субективността при определяне на поредността на подаване на оферти, Възложителят ще спазва поредността на номерата, получени от терминалното устройство.

12.6.5. В случай че в стаята на деловодството се направи опит за подаване на оферта, без да е изтеглен билет от терминалното устройство, офертата няма да бъде приемана, а приносителят на офертата ще бъде информиран за реда за подаване на оферти към процедури за обществена поръчка, описани в настоящия документ.

12.7. Присъствието на приносителя на офертата преди посочения краен срок за подаване на оферта, в деловодството на Възложителя не е достатъчно условие за приемане на документите от Възложителя, същите трябва да са придружени от билет от терминалното устройство.

12.8. Пример:



Час определен като краен срок за подаване на оферта в документацията към процедурата за избор:
16:00:00

Участник "X" изтегля билет от терминалното устройство, с час 15:59:00.

Участник "Y" изтегля билет от терминалното устройство, с час 16:00:00.

Участник "Z" изтегля билет от терминалното устройство, с час 16:02:00 или 16:00:02.

12.8.1. В случай че участниците или представители на участниците „X“, „Y“ и „Z“ се намират физически в стаята на или пред деловодството на Възложителя, с цел подаване на оферта, Възложителят е длъжен да приеме офертата единствено на участник „X“ и участник „Y“. Офертата на участник „Z“ следва да бъде върната, тъй като билетът, изтеглен от този участник, е генериран от терминалното устройство след настъпване на крайния срок определен за получаване на оферти.

12.8.2. В случай че например участник „X“ не се намира в стаята на или пред деловодството и не предприеме действия за подаване на офертата си на хартиен носител, то изтегленият от него билет губи валидността си, а Възложителят приема единствено офертата на участник „Y“. При липса на представител и на участник „Y“ в стаята на или пред деловодството, Възложителят не приема офертата на никой от участниците.

13. Възложителят има право да отстрани от участие в обществената поръчка всеки участник, който възпрепятства подаването на оферта от друг участник.

13.1. По силата на тези правила под възпрепятстване на подаването на оферта от друг участник се разбират следните действия:

13.1.1. факта на присъствие на двама или повече представители на мястото (във фоайето), където: (i) може да се изчака с цел да се вземе билет; (ii) се получава документ - билет от терминално устройство; (iii) се подава (физически се предава) оферта на служител на Възложителя, независимо от причината, поради която лицата са се оказали във фоайето;

13.1.2. престой пред терминалното устройство повече от 10 секунди и отказ за освобождаването му при забележка от страна на охраната;

13.1.3. устен отказ за освобождаване на пространството пред терминалното устройство

13.1.4. физическа съпротива от страна на лицето, заемащо пространството пред терминалното устройство, за освобождаването на пространството.

13.1.5. препятстване на действията (включително движения на място или придвижването на тялото) на лице, подаващо оферта на друг участник, независимо дали този натиск е непосредствено пред терминалното устройство, или във фоайето на сградата;

13.1.6. опит за депозиране на оферта с невалиден билет,

13.1.7. отказ от депозиране на офертата веднага след изтеглянето на билет от терминалното устройство;

14. След разглеждане на офертите от комисията, назначена от Възложителя, всички участници, представили коректна оферта ще бъдат поканени за участие в договарянето, което представлява и преговори с окончателен характер. Датата и часът на договарянето ще бъде посочен в поканата, отправена от Възложителя и определени съгласно разпоредбите на Чл.89, ал.2.



Етап III: Решение за избор на Изпълнител и сключване на договор

15. След провеждането на договарянето/преговорите с окончателен характер, на основание на критерия "най-ниска цена", със свое Решение, Възложителят на обществената поръчка, на базата на класирането в протокола на комисията, ще определи Изпълнителя на обществената поръчка. Възложителят изпраща решение за избор на Изпълнител до всички участници в договарянето.

16. Изисквания към Изпълнителя

Преди подписване на договора за обществена поръчка, Изпълнителят е задължен да представи документи от съответните компетентни органи и/или институции за удостоверяване на обстоятелствата, че:

16.1. Изпълнителят не е

16.1.1. е обявен в несъстоятелност;

16.1.2. не е в производство по ликвидация и не се намира в подобна процедура, съгласно националните закони и подзаконовни актове.

16.1.3. няма задължения по смисъла на чл. 162, ал. 2, т. 1 от Данъчно-осигурителния процесуален кодекс към държавата и към община, установени с влязъл в сила акт на компетентен орган, освен ако е допуснато разсрочване или отсрочване на задълженията, или има задължения за данъци или вноски за социалното осигуряване съгласно законодателството на държавата, в която кандидатът или участникът е установен.

16.2. Лицата по Чл.47, ал 4 не са осъждани в влязла в сила присъда, освен ако са реабилитирани, за:

16.2.1. престъпление против финансовата, данъчната или осигурителната система, включително изпиране на пари, по чл. 253 - 260 от Наказателния кодекс;

16.2.2. подкуп по чл. 301 - 307 от Наказателния кодекс;

16.2.3. участие в организирана престъпна група по чл. 321 и 321а от Наказателния кодекс;

16.2.4. престъпление против собствеността по чл. 194 - 217 от Наказателния кодекс;

16.2.5. престъпление против стопанството по чл. 219 - 252 от Наказателния кодекс.

16.2.6. престъпление по чл. 313 от Наказателния кодекс във връзка с провеждане на процедура за възлагане на обществена поръчка

16.3. Преди подписване на договора за обществена поръчка Изпълнителят е задължен да представи банкова/депозитна гаранция за изпълнение в размер на 1% от стойността на поръчката, в лева без включен ДДС за срока на действие на договора, включително гаранционния срок. Стойността на поръчката се определя от окончателната обща стойност от финалното финансово предложение на участника, избран за изпълнител.

РАЗДЕЛ Б: Кратко описание на правилата



1. Изключване от система за предварителен подбор

1.1. Изключване на участници

1.1.1. Възложителят може да прекрати участието в система за предварителен подбор на участник, който е престанал да отговаря на обявените задължителни изисквания и критерии за допускане. Прекратяването става с мотивирано решение на Възложителя, което се изпраща до изключения участник в сроковете, предвидени в ЗОП.

1.1.2. Възложителят прекратява участието/изключва от система за предварителен подбор, участници които не отговарят на актуализираните критерии и правила за подбор, когато такива са обявени, след указания от Възложителя срок за представяне на изискваните доказателства.

1.2. Изключване на Изпълнители

1.2.1. Изпълнението на договор, сключен чрез използване на предварителен подбор в рамките на СПП, се преценява от страна на Възложителя от гледна точка на това дали Изпълнителят е спазил всички условия от конкретния договор, включително:

1.2.1.1. спазване на всички срокове;

1.2.1.2. стриктно спазване на абсолютно всички Технически изисквания на Възложителя;

1.2.1.3. недопускане на брак в рамките на доставката;

1.2.1.4. навременно попълване и подписване на всички документи в рамките на взаимоотношенията с Възложителя;

1.2.1.5. ненарушена опаковка на доставяните стоки;

1.2.1.6. съдействие спрямо служителите на Възложителя при приемане и предаване на стоките;

1.2.1.7. спазване на всички изисквания на Възложителя и българското законодателство за отчетност и фактуриране;

1.2.1.8. други важни параметри на изпълнението, посочени в договора по конкретната процедура за възлагане на обществена поръчка;

1.2.2. В случай, че Изпълнителят не изпълни качествено едно или няколко от посочените по-горе условия, то в зависимост от сериозността на нарушенията, Възложителят си запазва правото сключеният с Изпълнителя договор да бъде едностранно прекратен от Възложителя, съгласно предвидения за това ред, в Търговските условия към настоящата СПП.

1.2.3. В случай, че Възложителят прекрати едностранно договор на Изпълнител и причината за прекратяване на договора има отношение към критериите за допускане и правилата за подбор на системата, то Възложителят си запазва правото да го изключи от системата за предварителен подбор, след мотивирано предложение от назначената за провеждане на СПП комисия.

1.2.4. Възложителят може мотивирано да откаже включване и/или да изключи от система за предварителен подбор кандидати и/или изпълнители, които:



1.2.5. са виновни за сериозно професионално нарушение, доказано с всяко средство, с което могат да си послужат възлагащите органи;

1.2.6. не са изпълнили задълженията си, свързани с изпълнение на договори за обществени поръчки

2. Промени в задължителните изисквания към кандидатите

2.1. Възложителят може да променя и актуализира системата за предварителен подбор. Актуализираните правила се изпращат до лицата, включени в системата за предварителен подбор.

2.2. В случай, че Възложителят извърши промени (актуализира) в посочените задължителни изисквания към кандидатите в рамките на валидност на системата за предварителен подбор, то всички допуснати в системата участници, са длъжни да представят исканите доказателства във връзка с извършените промени в задължителните изисквания в указания от Възложителя срок.

2.3. На база констатирано изпълнение на актуализираните задължителни изисквания от страна на допуснатите към момента на актуализацията в системата участници, комисията предлага с доклад до Възложителя, да потвърди участието в системата или мотивирано да изключи съответния участник от нея.

2.4. На базата на доклада на комисията, Възложителят взема решение, с което уведомява кандидата в 15-дневен срок от датата на решението за потвърждаване на участието му в системата за предварителен подбор или за изключването му от нея, като мотивира последното.

3. Ежегодна проверка на изпълнението на задължителните изисквания за включване в системата за предварителен подбор

3.1. През всяка календарна година от действието на системата, Възложителят е в правото си да изиска от всеки кандидат, включен в системата за предварителен подбор на Изпълнители, да изпрати попълнени с актуални данни Техническо описание, Техническа анкетна карта, в срок не по-късно от 10 (десет) календарни дни, считано от датата на получаване на искането от страна на Възложителя.

3.2. Задължение за предаване на актуализирани Техническо описание, Техническа анкетна карта, имат всички кандидати, включени в системата за предварителен подбор на изпълнители, без значение от датата на подаване на заявлението за участие, както и дали е бил изпълнител по процедура на договаряне с обявление, проведена на база на системата за предварителен подбор.

3.3. Актуализирани Техническо описание, Техническа анкетна карта, се предават в надписан, запечатан и непрозрачен плик на адрес: "EVN България Електроразпределение" ЕАД, гр. Пловдив 4000, ул. „Христо Г. Данов“ №37, стая 110 - деловодство. Задължително върху плика



се изписва наименованието на документа (Техническо описание, Техническа анкетна карта) номера на системата за предварителен подбор на изпълнители „С-15-EP-MP-Д-157“ и предмета “Доставка на Дистанционери 20kV.

- 3.4. Възложителят си запазва правото да прекрати участието/изключи от системата за предварителен подбор на изпълнители кандидат, който не е предал актуализирани Техническо описание, Техническа анкетна карта в определените срокове, както и кандидат, за който се установи че е налична актуализация на данните, която има отношение към критериите и правилата за подбор на системата за предварителен подбор и не е обявена в определения за целта 14-дневен срок.
- 3.5. Възложителят си запазва правото да извърши проверка на място на декларираните данни.

Част от документацията по процедурата за възлагане на обществена поръчка може да бъде изготвена в двуезичен вариант. В случай на противоречие между двата текста, то предимство има българският текст.

При възникване на въпроси, във връзка със системата за предварителен подбор на изпълнители, моля обръщайте се към следните лица за контакти:

Относно техническите изисквания:

Костадин Тъков– 0700-1-777, вѓтр.44199

Относно търговските условия:

Гергана Димитрова– 0700-1-777, вѓтр.43322

EVN България Електроразпределение ЕАД, в качеството си на Възложител, желае на всички кандидати, закупили документация за участие в горесцитираната система, успешно и ползотворно сътрудничество.



ДО EVN България Електроразпределение ЕАД,
гр. ПЛОВДИВ

ЗАЯВЛЕНИЕ
ЗА УЧАСТИЕ В СИСТЕМА ЗА ПРЕДВАРИТЕЛЕН ПОДБОР НА ИЗПЪЛНИТЕЛИ

№ С-15-ЕР-МР-Д-157 с предмет:

“Доставка на Дистанционери 20kV”

от Кандидат

Адрес за кореспонденция: п.к. град

ул./бул./ж.к/№

Лице за контакт

Тел. Факс

Мобилен Имейл

УВАЖАЕМИ ГОСПОЖИ И ГОСПОДА,

След получаването на документацията за включване в система за предварителен подбор, за която сте ВЪЗЛОЖИТЕЛ, долуподписаният, в качеството си на заявявам, че представляваният от мен Кандидат желае да участва в обявената от вас система, при условията и съгласно изискванията на ВЪЗЛОЖИТЕЛЯ,

Забележка: Заявлението заедно с всички приложени документи се представят на български език по реда на чл. 56, ал. 4 от ЗОП. Прилаганите документи се описват в отделен списък, като се представят подредени в посочената в списъка последователност и представляват неразделна част от настоящото заявление за участие.

Кандидат: _____

(печат, подпис)

Дата: _____



Търговски условия

към система за предварителен подбор на изпълнители
№ С-15-ЕР-МР-Д-157, с предмет: "Доставка на Дистанционери 20kV"

1. Дефиниции

Изброените по-долу термини имат значението, посочено срещу тях, освен ако контекстът налага друго значение:

- 1.1. Договор означава договор, сключен между Възложителя и Изпълнителя, в който се определя предмета на доставката и условията за нейното изпълнение.
- 1.2. Доставка означава: (i) доставката на стоките; и/ или (ii) предоставянето на услугите, предмет на договора
- 1.3. Срок на действие е срокът, през който договорът действа между страните и създава валидни права и задължения за всяка от тях.
- 1.4. Срок на изпълнение е срокът, в който дадена доставка трябва да бъде изпълнена
- 1.5. Стойност на договора е максималната стойност, която Възложителят може да дължи на Изпълнителя в замяна на извършени доставки, заявени в срока на действие на договора.
- 1.6. Търговски условия е настоящият документ, който представлява неразделна част от договора, и определя общите условия, които ще се прилагат за всяка конкретна доставка, извършена през срока на действие на договора. В случай на разлика между предвиденото в търговските условия и договора, ще се прилага предвиденото в договора.
- 1.7. Технически изисквания е документ, в който Възложителят определя своите изисквания по отношение на доставката. Техническите изисквания представляват неразделна част от договора и са задължителни за изпълнение от Изпълнителя.
- 1.8. Общи условия за закупуване е документ, който определя общо-приложими условия за всички Изпълнители. Общите условия представляват неразделна част от договора и са задължителни за Изпълнителя, доколкото в договора не е предвидено друго.

2. Ценови условия

- 2.1. Всички договорени в процеса на възлагане на поръчката единични цени са окончателни, без включен ДДС, прилагат се за целия срок на действие на договора и не подлежат на актуализация, освен ако договора не предвижда друго.

3. Място на изпълнение

- 3.1. Мястото на изпълнение се посочва от Възложителя в договора.

4. Срокове

- 4.1. Срокът на действие на договора е до (i) посоченият в договора срок на договора или (ii) усвояване стойността на договора, което настъпи по-рано.
- 4.2. Срокът за изпълнение на доставка/доставки по договора се определя в календарни дни след датата на сключване на договора и се посочва в договора/в отделните заявки за доставка към договора. В случай че, в договора не е предвиден конкретен срок за изпълнение на доставката, максималният срок за изпълнение е до 30 (тридесет) дни след подписване на договора и получаване на писмена Заявка за доставка от Възложителя, съдържаща точна спецификация на доставката.

5. Собственост/ риск

- 5.1. В случаите, когато предмет на договора е доставка на стоки, Изпълнителят е длъжен да прехвърли собствеността върху стоките, свободни от каквито и да е права на трети лица, както и да предаде на Възложителя всички документи във връзка с произхода и ползването на стоките.
- 5.2. Собствеността и риска от погиване и/или повреждане на стоките преминава върху Възложителя след подписване на приемо-предавателен протокол за приемане на доставката. Преди подписване на посочения протокол рискът се носи от Изпълнителя.

6. Плащане

- 6.1. Плащанията се извършват от Възложителя по банков път, по посочена от Изпълнителя сметка. Възложителят не прави авансови плащания. Възложителят заплаща дължимите суми след изпълнение на всички изброени по-долу условия: (i) надлежно извършена доставка; (ii) подписване на двустранен приемо-предавателен протокол за приемане на доставката от оправомощени представители на страните; и (iii) получаване на оригинална фактура, отговаряща на изискванията на Възложителя и приложимите нормативни актове. Срокът за плащане започва да тече от датата, на която бъде изпълнено и последното от посочените по-горе условия.
- 6.2. Извършване на плащане от страна на Възложителя не означава признаване на редовността на доставката и



нейното приемане, нито отказ от право на: (i) неустойки и/или претенции (ii) гаранции; и (iii) обезщетения.

- 6.3. При издаване на фактура се посочват (i) ЕИК номерът и идентификационният номер по ДДС на Възложителя и на Изпълнителя; (ii) приложимата ставка на ДДС и сумата на ДДС, в случай на самоначисляване или нулева ставка на ДДС, се посочва приложимото законодателство и (iii) номер на Заявката за доставка.
- 6.4. Оригинален на фактурата заедно с подписан приемо - предавателен протокол за извършване на доставка и копие от съответната Заявка за доставка се изпращат на вниманието на лицата за контакт на Възложителя, посочени в договора.
- 6.5. Страните се съгласяват, че не се допуска в една и съща фактура да се фактурират доставки по различни договори, както и доставки по различни заявки към един и същ договор.
- 6.6. В случай че договорът или част от него има за свой предмет извършване на услуга от Изпълнителя към Възложителя, и Изпълнителят е чуждестранно лице, за целите на избягване на двойно данъчно облагане чрез прилагане на международните Спогодби за избягване на двойно данъчно облагане "СИДДО", за всяка календарна година поотделно Изпълнителят предоставя на Възложителя "Декларация за притежател на дохода" и "Сертификат за местно лице", които следва да бъдат представени до датата на издаване на първа фактура по договора и изпратени на имейл, както и в оригинал до лицата за контакт на Възложителя, представители на отдел „Снабдяване“, посочени на първата страница в договора. В случай че не бъдат представени горепосочените документи, Възложителят удържа при плащането на фактурите данък при источника съгласно приложимото българско законодателство, когато услугите са в обхвата на този данък.

7. Отговорност

- 7.1. Изпълнителят отговаря за точното изпълнение на възложената поръчка.
- 7.2. Изпълнителят носи отговорност за всички действия, бездействия, неизпълнение или небрежност от страна на негов представител и/или персонал, както и на негови подизпълнители, в случай че има такива.
- 7.3. Изпълнителят отговаря за всички вреди, причинени на Възложителя и/или трети лица при или по повод изпълнение на договора.
- 7.4. В случай че, при изпълнение на договора настъпи застрахователно събитие, покрито от някой от застрахователните договори на Възложителя, Изпълнителят е длъжен да изпълнява стриктно инструкциите за действие, дадени от Възложителя. В случай, че за настъпило застрахователно събитие не бъде изплатено застрахователно обезщетение поради неправилно предприемане на действия от страна на Изпълнителя, последният отговаря пред Възложителя за пълния размер на претърпените в резултат на застрахователното събитие щети.

8. Права и задължения на Възложителя

- 8.1. Възложителят има право:
 - 8.1.1. Във всеки момент от срока на действие на договора да извършва проверки относно качеството на доставката, без с това да пречи на самостоятелността на Изпълнителя.
 - 8.1.2. Писмено и мотивирано да поиска от Изпълнителя да бъде отстранен някой от подизпълнителите, тъй като последният се смята за неподходящ или не отговаря на изискванията на Възложителя
- 8.2. Възложителят е длъжен
 - 8.2.1. Да организира допускането на Изпълнителя до мястото на изпълнение на доставката.
 - 8.2.2. Да заплаща приетите доставки в предвидените срокове.
 - 8.2.3. Да оформя предвидените в договора документи във връзка с неговото изпълнение.
- 8.3. Приемането на доставка от страна на Възложителя не представлява отказ от право, възникнало в съответствие с договора, и не освобождава Изпълнителя от задълженията и отговорността му, свързани с неточното изпълнение на задълженията му по договора.

9. Права и задължения на Изпълнителя

- 9.1. Изпълнителят има право:
 - 9.1.1. Да бъде допуснат до мястото на изпълнение на доставката.
 - 9.1.2. Да получи дължимите плащания в предвидените за това срокове.
- 9.2. Изпълнителят е длъжен:
 - 9.2.1. Да извърши доставката съгласно условията на договора и в съответствие с изискванията на Възложителя.
 - 9.2.2. Да извършва всички действия, свързани с изпълнението на договора, с грижата на добър търговец, в съответствие с приложимото законодателство и изцяло в интерес на Възложителя, както и съобразно стандартите, определени от Възложителя и от приложимото право.
 - 9.2.3. В цялата си дейност по договора да спазва всички установени правила в областта на здравословни и безопасни условия на труда, опазване на околната среда, качество на доставката и другите приложими за дейностите по договора нормативи.
 - 9.2.4. Изпълнителят, включително неговият персонал и подизпълнители, се задължават да се въздържат от всякакви действия, които могат да имат отрицателен ефект върху икономическите и правните



- интереси на Възложителя или върху неговата репутация и добро име.
- 9.2.5. Да опазва цялото имущество на Възложителя, до което има достъп във връзка с изпълнението на доставката.
 - 9.2.6. Да информира Възложителя незабавно в писмена форма за възникнали щети или повреди в съоръжения, инсталации, оборудване или друго имущество – собственост на Възложителя, при изпълнение на доставката, както и за непосредствено свързаните с това опасности.
 - 9.2.7. Да уведомява писмено Възложителя, когато съществува опасност от забава при изпълнението на доставката.
 - 9.2.8. Да осигурява на Възложителя достъп до всяко място и до всяка информация, свързани с изпълнението на договора.
 - 9.2.9. Да не нарушава чрез доставката защитените права на трети лица.
- 9.3.** Без предварителното писмено разрешение на Възложителя, Изпълнителят няма право:
- 9.3.1. Да използва правата на интелектуална собственост на Възложителя, като например търговски марки, промишлен дизайн и други.
 - 9.3.2. Да прави изявления, дава интервюта и/или подписва каквито и да е документи от името на Възложителя.
- 9.4.** Изпълнителят осигурява за своя сметка сключването и поддържането в сила на всички застрахователни договори по отношение на отговорността на Изпълнителя за вреди, причинени от действия на персонала на Изпълнителя на имуществото, живота и здравето на Възложителя, неговия персонал и/или трети лица.
- 9.5.** Изпълнителят се задължава да обезщети и предпазва Възложителя от претенции, съдебни дела или други действия, предприети срещу Възложителя от трети лица, доколкото те произтичат от причина, изхождаща от дейността на Изпълнителя във връзка с изпълнението на договора.
- 9.6.** С подписването на договора Изпълнителят изрично потвърждава, че договърът не е предназначен да, и не дава разрешение на Изпълнителя да използва по какъвто и да било начин, която и да е от търговските марки на Възложителя, освен в случаите, в които Възложителят изрично разрешава ползването им.

10. Гаранционен срок

- 10.1. Изпълнителят поема гаранция за качеството на доставката и за годността ѝ за употреба.
- 10.2. Гаранционните срокове остават в сила, независимо от изтичане на срока на действие на договора или неговото предсрочно прекратяване.
- 10.3. Изпълнителят се задължава да отстрани за своя сметка всички повреди и отклонения от изискванията за качество, които са възникнали в рамките на гаранционния срок.
- 10.4. Изпълнителят гарантира съответствието на доставката и вложените материали с изискванията на Възложителя и приложимите български и международни стандарти, независимо от факта дали доставките произхождат от него или от негови доставчици.
- 10.5. При възникнали дефекти, поради повреда/несъответствие на качеството, гаранционният срок ще се удължи съответно с цялото време на престой.

11. Гаранция за изпълнение

- 11.1. При подписване на договора Изпълнителят предоставя гаранция за изпълнение на договора, чийто размер се определя като % от стойността на обществената поръчка без включен ДДС и се представя във формата на парична сума или банкова гаранция в лева. Стойността на обществената поръчка се определя от окончателната обща стойност от финалното финансово предложение на участника, избран за изпълнител. Гаранцията обезпечава изпълнението на договора, отстраняването на възникнали дефекти и задължението за плащане на каквито и да е парични суми от страна на Изпълнителя към Възложителя (като например плащане на неустойки, обезщетения или други подобни).
- 11.2. Срокът на валидност на предоставената гаранция за изпълнение се конкретизира в договора и включва срока на действие на договора и гаранционния срок на доставката/ите. Когато гаранцията за изпълнение на договора се представя във вид на парична сума, то тя се внася по сметка на Възложителя и се освобождава не по-късно от 30 дни след изтичане на срока на действие на договора включително гаранционния срок на доставката/ите. Всички банкови разходи, свързани с обслужването на гаранцията, включително при нейното възстановяване, са за сметка на Изпълнителя. Възложителят не дължи на Изпълнителя лихви или други обезщетителни плащания върху сумата по гаранцията
- 11.4. Когато гаранцията за изпълнение на договора е под формата на банкова гаранция, то тя е безусловна и неотменяема. Банковата гаранция е във форма, със съдържание и при условия, предварително одобрени от Възложителя. Всички разходи по поддържането на банковата гаранция са за сметка на Изпълнителя.
- 11.5. Възложителят задържа гаранцията за изпълнение на договора и в случаите когато в процеса на неговото изпълнение възникне спор между страните - до приключването му с влязло в сила решение на компетентния орган или чрез споразумение между страните.
- 11.6. В случай на удължаване на срока на договора на основанията предвидени в ЗОП, както и при промяна на



друго основание на срока на договора или на гаранционния срок:

- 11.6.1. При банкова гаранция Изпълнителят е длъжен да предостави анекс към банковата гаранция или нова банкова гаранция в размера на неусвоената сума, покриваща и удължения срок;
При депозитна гаранция- Възложителят има право да я задържи и за удължения

12. Неустойки

- 12.1. Изпълнителят се задължава да изпълнява задълженията си по договора точно в качествено, количествено и времево отношение, като се съобразява с изискванията на Възложителя по отношение на доставката. Всяко отклонение от точното изпълнение на доставката се счита за неизпълнение от страна на Изпълнителя.
- 12.2. Предвидените неустойки имат обезщетителна функция за Възложителя и последният няма задължение да доказва претърпени вреди.
- 12.3. В случай че за Възложителя възникне право да получи неустойка или поради действие или бездействие на Изпълнителя, негов персонал и/или подизпълнители бъде наложена на Възложителя имуществена санкция от държавен и/или административен орган, или Възложителят бъде осъден да плати на трето лице обезщетение за претърпени вреди в следствие действие и/или бездействие на посочените по-горе в тази точка лица Възложителят има право да прихване размера на неустойката или имуществената санкция или обезщетението от плащането, дължимо на Изпълнителя. В тази връзка Възложителят изпраща на Изпълнителя съответно уведомление.
- 12.4. Всички разходи, възникващи през срока на действие на договора, които произтичат от нарушения на договорните и/или законовите задължения на Изпълнителя, са за сметка на Изпълнителя. В случай че Възложителят е заплатил подобни разходи, Изпълнителят се задължава да възстанови пълната им стойност на Възложителя. Възложителят има право да прихване стойността на разходите от дължимото на Изпълнителя плащане.
- 12.5. Неустойката се прихваща от задължението към доставчика след изпращане на уведомително писмо (документ за неустойка с обезщетителен характер) от ВЪЗЛОЖИТЕЛЯ.
- 12.6. Плащането на неустойка не лишава изправната страна от правото ѝ да търси обезщетение, когато претърпените вреди и пропуснатите ползи надвишават размера на неустойката.

13. Прекратяване на договора

- 13.1. Договорът може да бъде предсрочно прекратен, освен в изрично посочените в него случаи, и по следните начини:
- 13.1.1. По взаимно писмено съгласие на страните.
- 13.1.2. По взаимно писмено съгласие на страните, при намаляване на договорените количества или отпадане на дейности от предмета на поръчката или друг от предвидените от ЗОП случаи.
- 13.1.3. Едностранно от Възложителя с 30 (тридесет) дневно писмено предизвестие при намаляване на договорените количества или отпадане на дейности от предмета на поръчката или друг от предвидените от ЗОП случаи.
- 13.1.4. Едностранно от Възложителя в случай на неизпълнение на задължение от страна на Изпълнителя. В този случай Възложителят изпраща уведомление до Изпълнителя с искане неизпълнението да бъде отстранено в срок от 5 дни от получаването на уведомлението. Ако Изпълнителят не отстрани неизпълнението в дадения срок, Възложителят има право да прекрати договора незабавно
- 13.1.5. Едностранно от Възложителя без предизвестие, в случай че срещу Изпълнителя е открито производство по несъстоятелност или ликвидация, както и ако върху имуществото му е наложен запор или възбрана
- 13.1.6. с изтичане на срока на договора
- 13.1.7. при усвояване на стойността на договора
- 13.2. В случаите на предсрочно прекратяване на договора по вина на Изпълнителя Възложителят има право да задържи цялата сума по гаранцията за изпълнение, като тази сума има характер на неустойка.

14. Конфиденциалност

- 14.1. Изпълнителят се задължава да разглежда като конфиденциална информация цялата търговска, правна и техническа информация и документация, която му е станала известна и не е публично достъпна, в хода на участие в процедурата за избор на изпълнител и последващото изпълнение на договора.
- 14.2. Изпълнителят се задължава да получава и да пази в тайна конфиденциалната информация, както и: (i) да съхранява и пази конфиденциалната информация от неправомерно използване, публикации или разкриване; (ii) да не използва конфиденциалната информация за други цели, освен за изпълнение на задълженията си по договора; (iii) да не използва каквато и да е конфиденциална информация, за осъществяване на нелоялна конкуренция; (iv) да ограничи достъпа до конфиденциалната информация на тези лица, които нямат нужда от такъв достъп с оглед изпълнението на договора; (v) да информира всяко от лицата, на които предоставя достъп до конфиденциална информация, че им е забранено да използват, публикуват или по друг начин да

разкриват конфиденциалната информация..

- 14.3.** Задълженията за опазване на конфиденциалната информация не се прилага спрямо информация, която е поискана от компетентен орган според действащото законодателство или е станала публично достояние не по вина на някоя от страните. Задълженията във връзка с опазване на конфиденциалната информация не са ограничени във времето. Нарушението на всяко едно от задълженията във връзка с опазване на конфиденциалната информация по време на срока на действие на договора или във всеки по-късен момент, дава право на Възложителя да получи от Изпълнителя неустойка в размер ъа 10% от стойността на договора за всеки отделен случай на нарушение.

15. Форсмажорни обстоятелства

- 15.1.** Форсмажорни обстоятелства (непреодолима сила) представляват непредвидено или непредотвратимо събитие от извънреден характер, независимо от волята на страните включващо, но не ограничаващо се до: природни бедствия, генерални стачки, локаут, безредици, война, революция и др.. Страната, която не може да изпълни свое задължение поради непреодолима сила, се задължава в 3 (три) дневен срок от възникване на форсмажорното обстоятелство да уведоми писмено насрещната страна, като посочи в какво се състои непреодолимата сила и как тя ще се отрази на изпълнението на договора. При неизпълнение на задължението за уведомяване, страната, която се позовава на непреодолима сила, не се освобождава от отговорност, респективно дължи предвидените неустойки и обезщетения в случаи на неизпълнение. В 14 (четиринадесет) дневен срок от началото на непреодолимата сила, същата следва да бъде потвърдена с документ от съответния компетентен орган. Докато трае непреодолимата сила страните не отговарят за неизпълнение, причинено от непреодолимата сила. Изпълнението на задълженията на страните спира за времето на непреодолимата сила, респективно страните не изпадат в забава и не дължат неустойки за забава. Страните, в случай на необходимост, съвместно определят нови срокове за изпълнение на договорните задължения. Ако непреодолимата сила трае повече от 15 (петнадесет) дни, всяка от страните има право да прекрати договора с 10 (десет) дневно писмено предизвестие.

16. Общи разпоредби

- 16.1.** Страните се съгласяват, че в отношенията помежду им се изключва прилагането на общи условия на Изпълнителя.
- 16.2.** В случай, че при изпълнение на доставката се образуват отпадъци с опасен и/или неопасен произход, ИЗПЪЛНИТЕЛЯТ е задължен да ги приеме, ако разполага с необходимите разрешителни и лицензии от компетентни органи (МОСВ, МЗ, МИЕ) или да предаде за приемане на лице, притежаващо съответните разрешителни, съгласно ЗУО и ЗООС.
- 16.3.** В случай че, предмета на договора включва лицензии, то страните се съгласяват, че лицензиите са стандартен софтуер, които се записва на технически носител и са предназначени за общо ползване и не са взели предвид специфичните дейности на ползвателя/Възложителя. Възложителят има право да използва софтуера, в които е включен само копие от съответния софтуер и правата за копиране, възпроизвеждане, разпространение, промяна, публично представяне и други форми на комерсиална употреба не са налични/достъпни.
- 16.4.** Страните се съгласяват, че договорът ще бъде изпълнен в съответствие с изискванията на чл. 31 от Регламент (ЕО) № 1907/2006 на Европейския парламент и на Съвета от 18 декември 2006 година, относно регистрацията, оценката, разрешаването и ограничаването на химикали (REACH)
- 16.5.** В случай, че предмет на договора са стоки, подлежащи на рециклиране, страните се съгласяват, че те ще се приемат ИЗПЪЛНИТЕЛЯ за негова сметка, след писмено уведомление от страна на ВЪЗЛОЖИТЕЛЯ.
- 16.6.** Сключването, изпълнението и тълкуването на договора се извършва съгласно приложимото българско законодателство.
- 16.7.** Страните се съгласяват, че всякакво приложение на Конвенцията на ООН относно договорите за международна продажба на стоки от 11 април 1980 г. се изключва.
- 16.8.** Договорът обвързва и съответните наследници и правоприменници на страните.
- 16.9.** Ако някоя от разпоредбите на договора бъде обявена за недействителна или неприложима от компетентен орган, останалите разпоредби на договора, както и възникналите въз основа на тези останали разпоредби права и задължения на страните, запазват действието си. Недействителната или неприложима разпоредба следва да бъдат заместени от страните по добросъвестен начин от действителна, приложима разпоредба.
- 16.10.** Всички съобщения, предизвестия и нареждания, разменени между лицата за контакт Възложителя и Изпълнителя при изпълнение на договора са валидни, когато са изпратени по пощата с обратна разписка, предадени чрез куриер срещу подпис от приемащата страна или изпратени по факс с налично факс потвърждение за изпращане, освен ако в договора не са предвидени и други начини.
- 16.11.** Всеки спор, противоречие или претенция, произтичащи от, или свързани с изпълнението, тълкуването, прилагането или прекратяването на договора, се уреждат по приятелски начин от страните. Ако страните не успеят да уредят отношенията си по приятелски начин, спорът се разрешава от компетентният съд по седалището на Възложителя.



- 16.12. Договорът се сключва въз основа и се тълкува в съответствие с българското законодателство.
- 16.13. В случай, че договорът е двуезичен, то при разминаване в текстовете като правно обвързващ се счита текста на български език

С подписването на настоящите търговски условия Кандидатът гарантира за тяхното приемане, спазване и точно изпълнение.

Фирмен печат:..... Подпис с правна сила:

Дата Гр.



Техническо описание EVN EP EAD – TO 103/02

към система за предварителен подбор на изпълнители

№ С-15-EP-MP-Д-157, с предмет: "Доставка на Дистанционери 20kV"

<p>Техническо описание:</p> <p>EVN EP EAD – TO 103/02 Издание: 1.2.2015 Техническа област: MP Отговорни лица: Радостин Стамов, Костадин Тъков</p>	<p>Technische Beschreibung:</p> <p>EVN EP EAD – TB 103/02 Ausgabe: 1.2.2015 Technischer Bereich: MP Verantwortliche Personen: Radostin Stamov, Kostadin Tyokov</p>
---	--

<p>Номенклатурен номер: 1501030001</p> <p>Кратко текстово обозн. (30 симв.) Дистанционер 20kV</p> <p>Допълнителна информация (max. 2 x 100 симв.) ТО 103; Дистанционер 20kV за монтиране във въздушни линии 20kV, комплект за 3 фази разностранен триъгълник.</p> <p>Допълнително описание:</p> <p>Дистанционерът да бъде изграден на базата на три стъклоепоксидни пръта с диаметър 16 мм, изработени по метода на пултрузията от модифициран ECR ровинг и епоксидна смола, свързани помежду си неподвижно с У-образни горещо цинковани арматури изработени от Ст.35, дебелината на цинковия слой не трябва да е по-малка от 610 g/m² (85 μm).</p> <p>Стъклопластиката трябва да е устойчива на киселини, за да се осигури устойчивостта на пръчката срещу корозия от пукнатини от вътрешни напрежения.</p> <p>Пръчката от стъклопластика трябва да е устойчива на хидролиза при условия на експлоатация.</p> <p>Дължината на прътовете да е съобразена така, че върховете на образуващия се разностранен триъгълник да съпаднат с разположението на проводниците на трите фази, погледнато в равнината перпендикулярна на протежението на електропровода.</p>	<p>Nomenklaturnummer: 1501030001</p> <p>Kurztext Begründung (30 Symb.) 20-kV-Phasenabstandhalter</p> <p>Zusatzinformation (max. 2 x 100 Symb.) TB 103; 20-kV-Phasenabstandhalter zur Montage in 20-kV-Freileitungen, Dreiphasengarnitur ungleichseitigen Dreieck.</p> <p>Zusätzliche Beschreibung:</p> <p><i>Der 20-kV-Phasenabstandhalter soll aus drei Glasepoxydstangen mit einem Durchmesser 16 mm aufgebaut werden, die durch Pultrusionmethode aus modifizierten ECR Roving und Epoxidharz hergestellt sind und durch feuerverzinkte U-Verstärkungen aus ST. 35 fest miteinander verbunden sind. Die Dichte der Zinkschicht muss nicht weniger als 610 g/m² (85 μm) sein.</i></p> <p><i>Die Glasfasern müssen säurebeständig sein, um die Spannungsrißkorrosionsbeständigkeit des Stabes zu gewährleisten.</i></p> <p><i>Der glasfaserverstärkte Stab muß unter Einsatzbedingungen hydrolysebeständig sein.</i></p> <p><i>Die Stangenlänge soll so vorgesehen werden, daß in der senkrechten der Elektroleitung Ebene die Spitzen des ungleichseitigen Dreiecks auf die Dreiphasenleitungen treffen.</i></p>
--	---



Сърцевината трябва да е поставена в обвивка, за да се предпази от въздействията на околната среда, UV-излъчване, прекалено замърсяване и влага. Обвивката се състои от омрежена при висока температура силиконова гума с номинална дебелина 3 mm. За предпочитане е цветът да е синьо-сив.

Необходимата дължина на пътя на утечката се постига с необходимия брой оформени козирки. Тези козирки трябва също да са направени от омрежена при висока температура силиконова гума. Всички части на изолираното тяло, т. е. пръчката то стъклопластика, обвивката на пръчката и козирките трябва да са свързани по между си чрез вулканизация.

Методът за леене под налягане при производството на цяла обвивка следва да се приема само тогава, когато обвивката е произвежда с еднократно действие. Изливането на няколко стъпки може да доведе до дефекти и в резултат на това – до възникване на механични напрежения в местата на шевове и поради това не може да се прилага.

Стъклоепоксидните пръти да са обвити по цялата си дължина със силиконово тяло с дебелина не по-малко от 3 mm като в геометричната им среда симетрично са разположени четири стрехи, с което на всеки прът е осигурен път на пролазване не по-малък от 1400mm.

В двата края на всеки прът да е запресована горещо поцинкована арматура тип сцепено ухо осигуряваща механична якост на опън не по-малко от 50 kN.

Закрепването на дистанционера към проводниците се извършва посредством детайли от легиран алуминий тип «лодка».

Дистанционерът да отговаря на следните стандарти:

- БДС EN ISO 1461:2009/Поправка 2014 „ Покрития чрез горещо поцинковане на готови продукти от чугун и стомана. Технически изисквания и методи за

Der Kern muß mit einer Hülle überzogen sein, um Umwelteinflüssen, UV-Strahlung, externer Verschmutzung und Feuchtigkeit zu widerstehen. Die Hülle besteht aus einem hochtemperaturvernetzten Silikongummi mit einer nominalen Dicke von 3 mm. Die Farbe ist vorzugsweise blau-grau.

Der erforderliche Kriechweg wird über eine entsprechende Anzahl geformter Schirme erreicht. Diese Schirme müssen ebenfalls aus hochtemperaturvernetztem Silikongummi bestehen. Alle Teile des isolierenden Körpers, d.h. Glasfaserstab, Stabhülle und Schirme sollen durch Vulkanisation miteinander verbunden sein.

Ein Spritzgußverfahren zur Herstellung der kompletten Hülle ist nur dann zu akzeptieren, wenn die Hülle in einem einzigen Schuß hergestellt wird. Anspritzen in mehreren Schritten kann Mängel und daraus resultierende mechanische Spannungen in den Nahtstellen zur Folge haben und darf deswegen nicht angewendet werden.

Die Glasepoxydstangen sollen mit einer Silikonmasse umhüllt werden, deren Stärke nicht kleiner als 3 mm sein soll, wobei in ihrer geometrischen Mitte vier „Vordächer“ symmetrisch situiert sind und damit für jede Stange einen Durchgang von mindestens 1400 mm gesichert ist.

In den beiden Enden jeder Stange sollen feuerverzinkte Verstärkungen von dem Typ „gespaltetes Ohr“ gepresst werden, die eine mechanische Spannestigkeit von mindestens 50 kN gewährleisten.

Die Befestigung des 20-kV-Phasenabstandhalters zu den Leitungen erfolgt durch Teile aus legiertem Aluminium - Typ „Boot“.

Der 20-kV-Phasenabstandhalter muss folgenden Standards erfüllen:

- BDS EN ISO 1461:2009/ Korrektur 2014 “ Feuerverzinkte Endprodukte aus Gusseisen und Stahl. Technische Anforderungen und Prüfmethode.”

изпитване."

- IEC стандарт 61109: съставни изолатори за въздушни линии с номинално напрежение над 1000 V)
- EN 61952 :2008 Изолатори за въздушни линии; Свързващи опъвателни и стоящи изолатори за въздушни линии за променлив ток с номинално напрежение над 1000 V

Конструкция

Формите и размерите на дистанционерът трябва да осигуряват монтирането му във ВЛ 20kV изпълнени с проводници със сечение от 50mm² до 95mm² .

Маркировка

Дистанционерът да бъде маркиран трайно с логото на производителя и дата на производство.

Опаковка

Дистанционерите да бъдат опаковани в опаковка от велпапе или добре укрепени на европалети и покрити със стреч-фолио, подходящи за транспорт и съхранение. На опаковката с траен надпис да се запише бройката и типа на изделиято.

Типови изпитания

За дистанционера да се представят заверени копия на протоколи от типови изпитания от сертифицирана лаборатория, като се представи и сертификата на същата.

Всички изпитания трябва да съответстват на IEC 61109.

Освен типовите изпитания съгласно IEC 61109 трябва да се докаже издръжливостта на сърцевината на изолатора срещу стресова корозия.

Не се допускат драскотини по дължината на изолатора и по повърхността на козирката.

Отделните дефекти по повърхността не трябва да надвишават повърхност от 25 mm² .

Образуващите се при леенето под налягане израстъци са разрешени само по ръбовете на козирките. Общият обем на израстъците обаче не

- IEC Standard 61109: Zusammengesetzte Isolatoren für Freileitungen mit Nennspannung über 1000 V).

- EN 61952 :2008 Isolatoren für Freileitungen; Verbindungs-, Spann- und Stützisolatoren für Wechselstromfreileitungen mit einer Nennspannung über 1000 V.

Konstruktion

Die Formen und die Abmessungen des 20-kV-Phasenabstandhalters müssen dessen Montage in 20-kV-Freileitungen, ausgeführt mit Leitern mit einem Schnitt von 50 mm² bis 95 mm², ermöglichen.

Markierung

Der 20-kV-Phasenabstandhalter ist mit einer dauerhaften Markierung mit dem Herstellerlogo und dem Herstellungsdatum zu versehen.

Verpackung

Die 20-kV-Phasenabstandhalter sind in Wellpappe-Verpackungen zu verpacken oder gut auf Europaletten, geeigneten für Transport und Lagerung, zu befestigen und mit Stretch-Folio abzudecken. Die Verpackung ist mit dauerhafter Beschriftung über die Anzahl und den Typ des Erzeugnisses zu versehen.

Typenprüfungen

Man hat beglaubigte Protokollkopien aus Typenprüfungen des 20-kV-Phasenabstandhalters in einem zertifizierten Labor, sowie das Zertifikat des Labors vorzulegen.

Alle Prüfungen müssen dem IEC 61109 entsprechen. Außer die Typenprüfungen gem. IEC 61109 hat man auch die Korrosionsfestigkeit des Isolator-kerns nachzuweisen.

Es darf keine Kratzer entlang des Isolators und auf der Schutzdachoberfläche geben. Die einzelnen Defekte auf der Oberfläche dürfen nicht grösser als 25 mm² sein.

Bei dem Druckgiessen dürfen sich Auswüchse nur an den Schutzdachkanten bilden. Das Gesamtvolumen der Auswüchse darf 100 mm² pro 1000 mm 20-kV-

трябва да надвишава 100 mm³ на 1000 mm дължина на изолятора и един единствен израстък не трябва да надвишава 50 mm³.

Отделните стърчащи израстъци с височина до 2 mm са разрешени само по ръба на козирката, израстъците по дължината на изолятора са недопустими.

ЕВН си запазва правото да взема проби от доставените Дистанционери и да ги предостави за изпитания на акредитирана изпитателна лаборатория или институт, която да установи съответствието им със стандартите.

Разходите за това изпитание се поемат от ЕВН, ако резултатите са завършили положително за доставчиците.

Разходите за изпитанията, чийто резултат завършва отрицателно, се начисляват за сметка на доставчика. Отрицателният резултат би довел и до прекратяване на договора за доставка.

Текущи, съпровождащи изпитания на изолятори от EVN EP EAD.

Приложения: Чертежи с конструктивни размери.

Размножаването и предаването на нашите технически описания на трети лица е допустимо само с изричната писмена декларация за съгласие от компетентната техническа област на EVN EP EAD. Това се отнася и за публикуването на извадки от това описание.

Phasenabstandhalterslänge nicht überschreiten und ein Auswuchs darf 50 mm³ nicht überschreiten.

Die einzelnen herausragenden Auswüchse mit einer Höhe bis 2 mm sind nur an der Schutzdachkante erlaubt. Die Auswüchse entlang des 20-kV-Phasenabstandhalters sind unzulässig.

EVN behält sich das Recht vor, aus den ausgelieferten Kunststoff - Verbundisolatoren Proben zu entnehmen und an ein akkreditiertes Prüflabor oder Prüfinstitut bereitzustellen, welches ihre Konformität mit den Normen feststellen soll. Die Kosten dieser Prüfung trägt EVN sofern die Ergebnisse für die Lieferanten positiv ausfallen. Kosten von Prüfungen, deren Ergebnis negativ ausfällt, werden dem Lieferanten verrechnet. Das negative Ergebnis würde zur Auflösung des Liefervertrags führen.

Laufende bzw. begleitende Prüfungen an Isolatoren durch EVN EP EAD.

Anlagen: Zeichnung mit Konstruktionsabmessungen

Die Vervielfältigung und die Übergabe unserer technischen Beschreibungen an dritten Personen ist nur mit der ausdrücklichen schriftlichen Zustimmungserklärung des zuständigen technischen Bereichs der EVN EP EAD zulässig. Dasselbe gilt auch für die Veröffentlichung von einzelnen Auszügen der vorliegenden Beschreibung.

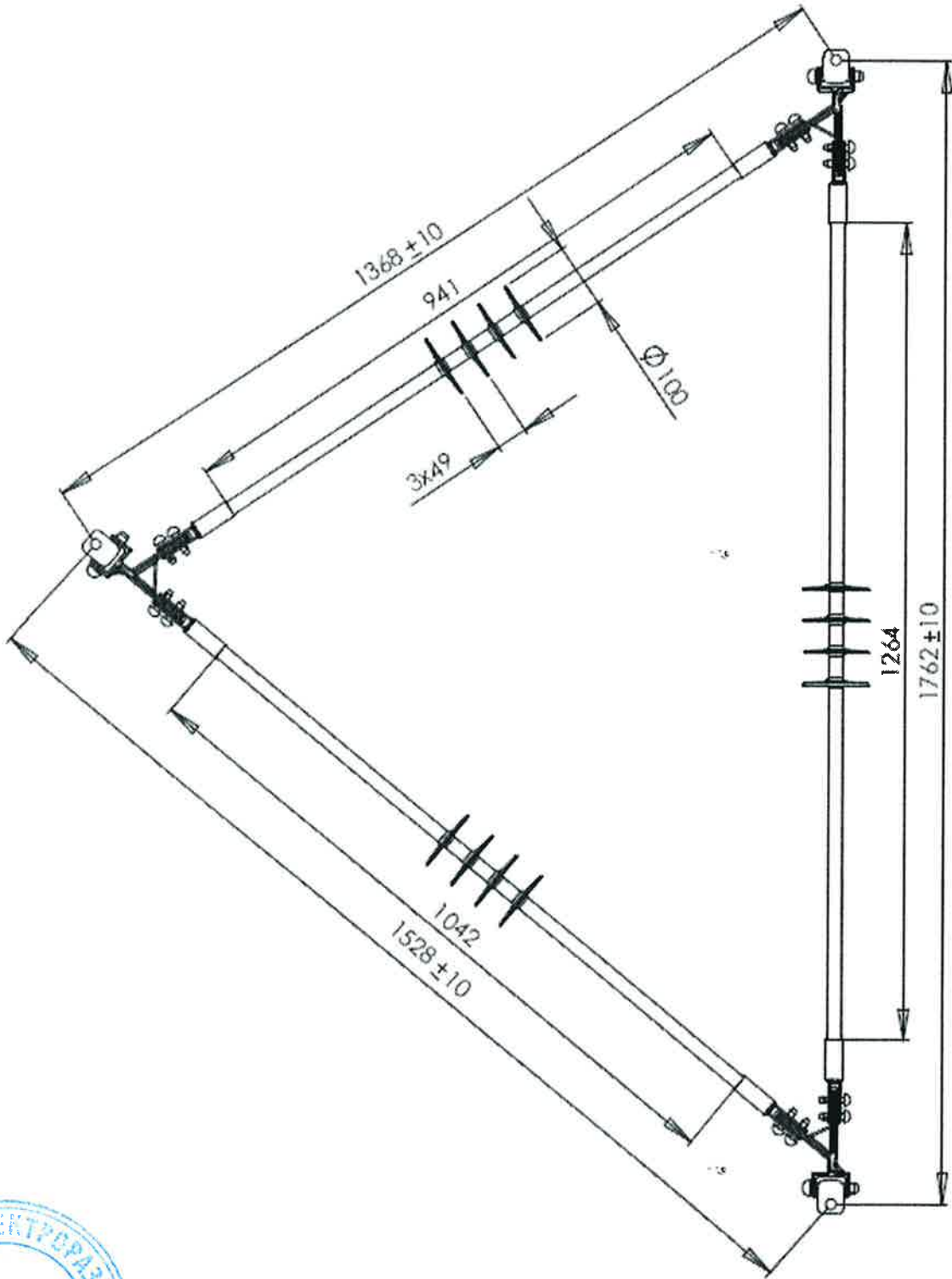


Чертежи с конструктивни размери:

Zeichnungen mit Konstruktionsabmessungen:

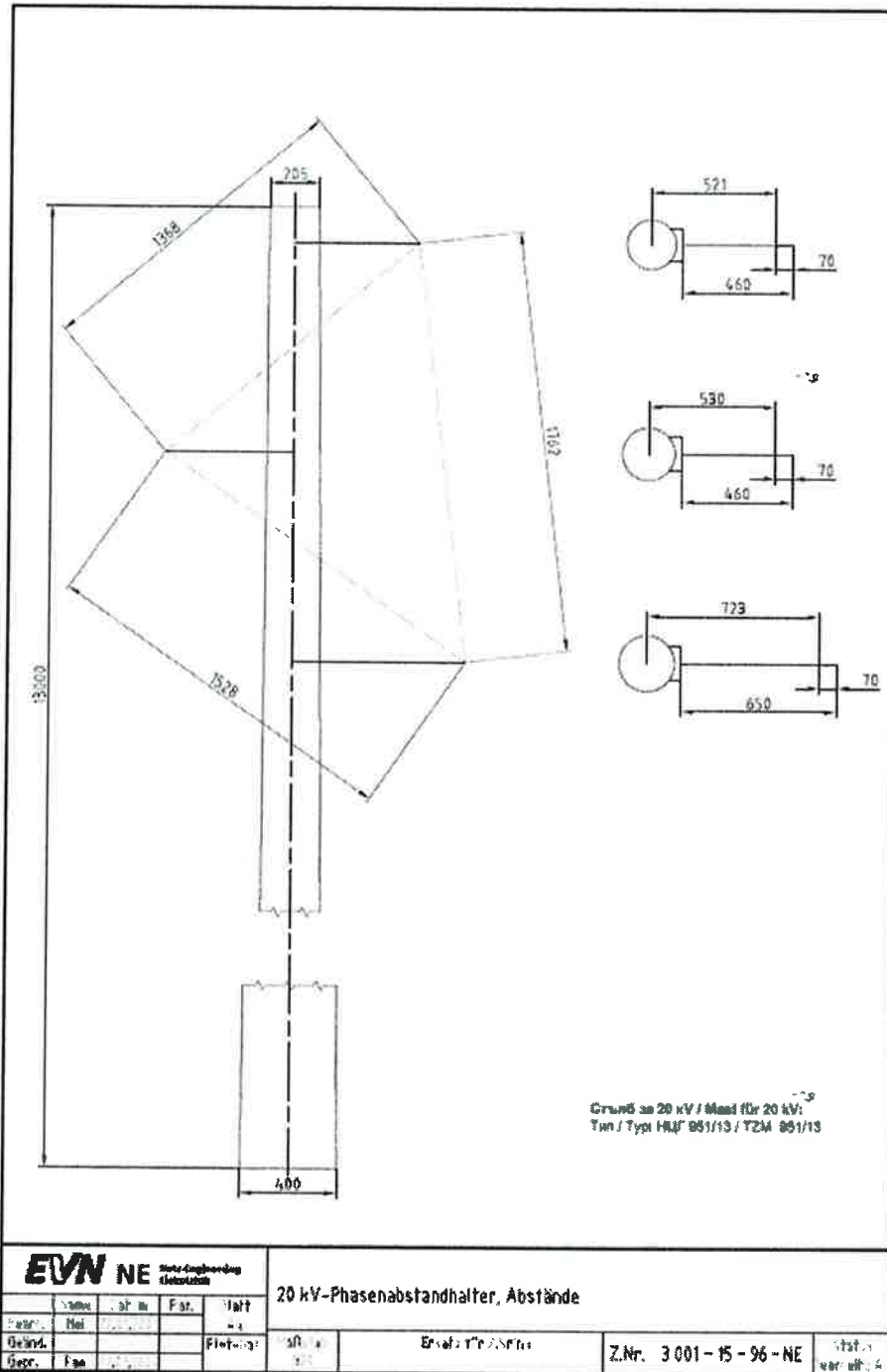
Черт.1 дистанционер, предпочитан цвят: синьо-сив

Zeichn.1 Phasenabstandhalter, Vorzugsfarbe: blau-grau



27

Черт.2 разположение на проводниците при ВЛ20kV
Zeichn. 2 Lage der Leiter bei 20kV-FL



С подписването на настоящото Техническо описание EVN EP EAD – TO 26/02, Изпълнителят гарантира за неговото приемане, спазване и точно изпълнение.

Фирмен печат:

Подпис с правна сила:

Дата

Гр.



28

Техническа анкетна карта

към система за предварителен подбор на изпълнители

№ С-15-EP-MP-Д-157, с предмет: "Доставка на Дистанционери 20kV"

Фирма Firma:
Номер на документа: Aktenzeichen:
Продуктова група Produktgruppe:

Моля да отговорите на въпросите в тази анкетна карта и да приложите необходимите документи!

Wir ersuchen Sie, die Beantwortung der Fragen in diesem Fragebogen vorzunehmen und die notwendigen Dokumente beizulegen!

Тази анкетна карта се отнася за дистанционери 20kV , EVN EP EAD – TO 103/02, издадена на 1.2.2015 (виж Приложението), за кратко по-долу наричано „EVN EP EAD – TO 103/02“

Dieser Fragebogen Bedenken für 20-kV-Phasenabstandhalter, EVN EP EAD – TB 103/02, Ausgabe 1.2.2015 (siehe Beilage), nachstehend kurz „EVN EP EAD – TB 103/02“ genannt.

1. Отговарят ли предлаганите от вас продукти - дистанционери 20kV изцяло на заложените в Техническото описание EVN EP EAD – TO 103/02 параметри, респективно спазено ли е Техническото описание във всичките и точки?

1. Entsprechen die von Ihnen angebotenen Produkte für Bimetallklemmen EVN EP EAD – TB 103/02 die beiliegenden Technischen Spezifikationen vorgegebenen Parametern bzw. ist die Technische Spezifikation in allen Punkten eingehalten?

да не
ja nein

1.1 Ако отговорът е "не": Посочете отклоненията.

1.1 Wenn nein: Listen Sie die Abweichungen auf.

2. Данни за производственото хале

Angaben zur Fertigungsstätte (Mittelspannungssicherungsständer)

Данните по точка 2 трябва да бъдат давани по отделно за всяко производствено хале!

Die Angaben nach Punkt 2 sind für jede Fertigungsstätte getrennt bekanntzugeben!

2.1. Производствено хале

Име на фирмата:

Улица:

Пощенски код:

Населено място:

Страна:

Телефонен номер:

Номер на телефакса:

e-mail:

Homepage:

2.1 Fertigungsstätte:

Firmenname:



Straße:
Postfach:
Ort:
Land:
Telefonnummer:
Telefaxnummer:
e-mail:
Homepage:

2.2 Общо за дистанционерите 20kV, съгласно EVN EP EAD – TO 103/02

2.2 Allgemeines zu 20-kV-Phasenabstandhalter, gemäß EVN EP EAD – TB 103/02

2.2.1 Произвеждат ли се вече тези дистанционери 20kV в тази си форма в производственото хале?

2.2.1 Werden diese 20-kV-Phasenabstandhalter in dieser Form in der Fertigungsstätte bereits produziert?

да не
ja nein

2.2.2 Колко броя са произведени през последните 2 години?

2.2.2 Wievielt Stück wurden in den letzten 2 Jahren produziert?

..... бр.
..... Stk.

2.2.3 Добавете към документацията референтен списък, от който да е видно, от къде през последните три години са били доставяни дистанционери 20kV (България или ЕС)

2.2.3 Fügen Sie den Unterlagen eine Referenzliste bei, aus der ersichtlich ist, wohin von den 20-kV-Phasenabstandhaltern in den letzten 3 Jahren geliefert worden sind (Bulgarien oder EU).

да не
ja nein

2.3 Данни за производството в производственото хале

2.3 Angaben zur Produktion in der Fertigungsstätte

2.3.1 Пръчка от стъклопластика

2.3.1 Glasfaserverstärkter Stab

2.3.1.1 Произвежда ли се пръчката от стъклопластика в това производствено хале?

2.3.1.1 Wird der glasfaserverstärkte Stab in dieser Fertigungsstätte produziert?

да не
ja nein

Ако не, посочете доставчика/доставчиците:

Wenn nein, geben Sie den /die Lieferanten bekannt:

2.3.1.2 Пръчката от стъклопластика отговаря ли на изискванията, заложиени техническо описание EVN EP EAD – TO 103/02

2.3.1.2 Erfüllt der glasfaserverstärkte Stab die Vorgaben, welche in der technischen Beschreibung EVN EP EAD – TB 103/02 enthalten sind

да не
ja nein



2.3.2 Обвивка (Покритие)

2.3.2 Hülle (Umhüllung)

2.3.2.1 Покритието на сърцевината в това производствено хале ли се прави?

2.3.2.1 Wird die Umhüllung des Stabes in dieser Fertigungsstätte durchgeführt?

да не
ja nein

Ако не, посочете доставчика/доставчиците:

Wenn nein, geben Sie den /die Lieferanten bekannt:

2.3.2.2 Покритието на сърцевината от силикон отговаря ли на изискванията на техническото описание EVN EP EAD – TO 103/02

2.3.2.2 Erfüllt die Umhüllung des Stabes die Vorgaben, welche in der technischen Beschreibung EVN EP EAD – TB 103/02 enthalten sind.

да не
ja nein

2.3.3 Крайни капачки и арматура за закрепване на проводниците

2.3.3 Endkappen und Armatur zur Befestigung der Leiterseile

2.3.3.1 Крайните капачки и арматурата за закрепване на проводниците в това производствено хале ли се правят?

2.3.3.1 Werden die Endkappen und Armatur zur Befestigung der Leiterseile in dieser hergestellt?

да не
ja nein

Ако не, посочете доставчика/доставчиците:

Wenn nein, geben Sie den /die Lieferanten bekannt:

2.3.3.2 Механичната връзка крайни капачки – сърцевина /пръчка от стъклопластика/ се извършва чрез преса (не с клинова техника!)

2.3.3.2 Die mechanische Verbindung Endkappen – Kern /Glasfaserstab/ erfolgt durch Presstechnik (keine Keiltechnik!)

да не
ja nein

2.4 Изпитания и доказателства

2.4 Prüfungen und Nachweise

2.4.1. Притежавате ли сертификат от акредитирана лаборатория за успешно издържани изпитания съгласно EVN EP EAD – TO 103/02 (моля, приложете го)



2.4.1 Besitzen Sie ein Zertifikat von einem akkreditierten Prüflabor über erfolgreich bestandene Prüfungen gemäß EVN EP EAD – TB 103/02 (Bitte beilegen)

да не
ja nein

2.4.2 Маркировката на дистанционери 20kV съгласно EVN EP EAD – TO 103/02 ли се извършва?

2.4.2 Erfolgt die Markierung der 20-kV-Phasenabstandhalter gemäß EVN EP EAD – TB 103/02?

да не
ja nein

Ако имате търговска марка, приложете я по-надолу в текста (или като отделно приложение)

Falls Sie ein Warenzeichen besitzen, geben Sie dieses nachstehend (oder als Beilage) bekannt

2.5. Гаранция за качество: Могат ли на произведените дистанционери 20kV да бъдат проследени отделните производствени етапи до изходния материал, т.е. купувания материал?

2.5. Qualitätssicherung: Ist vom fertig produzierten 20-kV- Phasenabstandhalter eine Rückverfolgbarkeit der einzelnen Produktionsschritte bis zu den Ausgangsmaterialien bzw. zugekauften Materialien gegeben?

да не
ja nein

3. Съставни части на продукта

3. Produktbestandteile

Съдържат ли продуктите, за които се прави запитването, вредни за околната среда материали и субстанции, които не могат да се оползотворят повторно и/или такива, които са опасни за здравето?

Enthalten die angefragten Produkte umweltschädliche, nicht wiederverwertbare und/oder gesundheitsgefährdende Materialien oder Substanzen?

да не
ja nein

(примерно в смисъла на Наредбата за опасните вещества, ако отговорът е "да": Какви)

(z.B. im Sinne der Gefahrstoffverordnung, wenn ja, welche)

Възможно ли е продуктът, за който се прави запитването, да се върне след неговото използване с цел рециклиране или повторно използване?

Ist eine Rückgabe des angefragten Produktes nach Gebrauch zur Wiederverwertung oder Weiterverwendung möglich?

да не
ja nein

Давате ли обезщетение по пазарни стойности за рециклируемите материали ?

Geben Sie für wiederverwertbare Stoffe eine nach dem Marktwert bemessene Vergütung?

да не
ja nein



4. Изпитания на качествата на продуктите по време на производството

4. Qualitätsprüfungen an den Produkten während der Fertigung

Производствен център:

Fertigungsstätte:

4.1 Притежава ли производствения център въведена и сертифицирана система за осигуряване на качеството по ISO 9000, или еквивалентни коя ? (моля, приложете сертификата).

4.1 Besitzt die Fertigungsstätte ein eingeführtes und zertifiziertes Qualitätssicherungssystem nach ISO 9000 welches ? (Bitte Zertifikat beifügen).

да не
ja nein

Кой е сертифицирал системата за осигуряване на качеството?

Wer hat das Qualitätssicherungssystem zertifiziert?

Име:

Name:

Адрес:

EADresse

Дата на сертифициране:

Zeitpunkt der Zertifizierung:

Как периодично и системно се проверява системата за осигуряване на качеството по отношение на нейната ефективност?

Wie wird das Qualitätssicherungssystem periodisch und systematisch auf Wirksamkeit geprüft?

Ако не, въведена ли е в производствения център равностойна система за осигуряване на качеството? Да се даде доказателство за еквивалентността (равностойността).

Wenn nein, ist in der Produktionsstätte ein gleichwertiges Qualitätssicherungssystem eingeführt? Der Nachweis ist Gleichwertigkeit ist zu erbringen.

4.1.1 Има ли Наръчник за осигуряване на качеството с указания за технологията, по която се прави това?

4.1.1 Existiert ein Qualitätssicherungs-Handbuch mit Verfahrensanweisungen?

да не
ja nein



(Ако отговорът е "да", моля приложете екземпляр на български, немски или английски език.)

(Ако отговорът е "не", посочете подробности)

(Wenn ja, legen Sie bitte ein Exemplar in bulgarischer oder deutscher oder englischer Sprache bei.)

(Wenn nein, führen Sie bitte Einzelheiten auf)

4.2 Въведена ли е системата за осигуряване на качеството във всички области?

4.2 Ist das Qualitätssicherungssystem in allen Bereichen eingeführt?

да не
ja nein

Ако отговорът е "не": В кои области не е въведена?

Wenn nein: In welchen Bereichen nicht?

4.3 Как периодично и системно се проверява системата за осигуряване на качеството по отношение на нейната ефективност?

4.3 Wie wird das Qualitätssicherungssystem periodisch und systematisch auf Wirksamkeit geprüft?

4.4 Как е обвързано осигуряването на качеството в организацията на предприятието?

4.4 Wie ist Qualitätssicherung in die Unternehmensorganisation eingebunden?

- **Организационна схема (органиграма) (моля приложете я)**
- Organigramm (bitte beifügen)

- **Кой е Вашият QS-пълномощник (пълномощник по осигуряване на качеството)?**
- Wer ist Ihr QS-Beauftragter?

Име:

Name:

Образование:

Ausbildung:

Длъжност:

Position:

- **На кого е подчинен този пълномощник?**

- Wem ist dieser Beauftragte unterstellt?

Име:

Name:

Длъжност:

Position:



4.5 Какви задачи и компетенции има длъжността, в чиито задължения влиза осигуряването на качеството?

4.5 Welche Aufgaben und Befugnisse hat die für Qualitätssicherung zuständige Stelle?

- Разработване на принципи?

- Erarbeiten von Grundsätzen?

да не
ja nein

- Задаване на цели за качеството?

- Vorgabe von Qualitätszielen?

да не
ja nein

- Документация и изготвяне на отчети?

- Dokumentation und Berichterstattung?

да не
ja nein

- Разработване на технически задания за производството?

- Erstellung von Pflichtenheften für die Fertigung?

да не
ja nein

- Планиране на изпитания (изпитания по време на разработката, изпитания, съпровождащи производството)

- Vorgabe von Prüfungen (Entwicklungsprüfungen, fertigungsbegleitende Prüfungen)?

да не
ja nein

- Проверка на измервателните и контролните устройства?

- Überprüfung von Meß- und Kontrolleinrichtungen?

да не
ja nein

- Извършване на контролни изпитания?

- Durchführung von Kontrollprüfungen?

да не
ja nein

- Провеждане на одити?

- Durchführung von Audits?

да не
ja nein



- Оценка на резултатите от изпитанията и произтичащите от това указания за действие?

- Auswertung von Prüfergebnissen und daraus resultierende Handlungsanweisungen?

да не
ja nein

- Приемане и отхвърляне на продукти?

- Annahme und Zurückweisung von Produkten?

да не
ja nein

- Спиране, респ. задържане на продукти при установяване на недостатъци?

- Produktionsstop bzw. Sperrung von Produkten bei Mängelfeststellung?

да не
ja nein

- Други компетенции:

- Weitere Befugnisse:

- Обяснете как се реализира "потока от опит", изхождащ от отдела по осигуряване на качеството и стигащ до секторите по разработване и производство на изделието.

- Erläutern Sie, wie der Erfahrungsrückfluß aus der QS-Abteilung in die Bereiche Entwicklung und Produktion erfolgt

4.6 Осигуряване на качеството при поддоставчиците

4.6 Qualitätssicherung beim Vorlieferanten

Извършвате ли одит за осигуряване на качеството при поддоставчиците ?

Führen Sie QS-Audits bei Ihren Vorlieferanten durch?

да не
ja nein

- Провеждате ли други изпитания, примерно приемни изпитания при Вашите поддоставчици или изпитания с трети лица?

- Führen Sie weitere Prüfungen durch, z.B. Abnahmeprüfungen bei Ihren Vorlieferanten oder Prüfungen durch Dritte?

да не
ja nein



- **Разяснете организацията на входния контрол на изделията и изпитанията на качеството във Вашия производствен център:**

- Erläutern Sie die Organisation der Wareneingangskontrollen und Qualitätsprüfungen in Ihrer Fertigungsstätte:

- **Има ли еднозначна, допълнително осъществявана координация между отделните продукти на Вашите поддоставчици и техните доставки?**

Gibt es eine eindeutige, nachvollziehbare Zuordnung zwischen einzelnen Produkten Ihrer Vorlieferanten und Ihren Lieferungen?

да не
ja nein

4.7 Изследователска дейност, развойна дейност и изпитвателна станция

4.7 Forschung, Entwicklung und Prüffeld

4.7.1 Опишете Вашите дейности при изследването и разработването:

4.7.1 Beschreiben Sie Ihre Aktivitäten im Bereich Forschung und Entwicklung:

- **Извършват ли се изследователски и развойни дейности?**

- Werden Forschungs- und Entwicklungsarbeiten durchgeführt?

да не
ja nein

- **С какви технически съоръжения разполагате в областта на изследването и разработването?**

- Über welche technischen Einrichtungen verfügen Sie im Bereich Forschung und Entwicklung?

- **Какви инвестиции са планирани в тази област?**

- Welche Investitionen sind in diesem Bereich geplant?

4.7.2 Какви продукти, респ. технологии на производство се разработват като нови?



4.7.2 Welche Produkte bzw. Fertigungsmethoden befinden sich in der Neuentwicklung?

- До какъв етап са достигнали тези нови разработки?
- Welches StEADium ist bei diesen Neuentwicklungen erreicht?

4.7.3 Какви патенти и промишлени образци притежавате?

4.7.3 Welche Patente und Gebrauchsmuster besitzen Sie?

4.7.4 Какъв опит на потребителите – особено на електроснабдителните предприятия – от последните 5 години е взет предвид в усъвършенстваните и в новите разработки?

4.7.4 Welche Erfahrungen der Anwender - insbesondere der EVU - sind in den letzten 5 Jahren in die Weiter- und Neuentwicklung eingeflossen?

4.7.5 Участвате ли в системни наблюдения, бележки и анализи на появилите се дефекти в доставените продукти?

4.7.5 Betheiligen Sie sich an systematischen Beobachtungen, Aufzeichnungen und Analysen aufgetretener Mängel an gelieferten Produkten?

да не
ja nein

4.7.6 Участва ли Вашето предприятие активно в стандартизирането и в работата на браншовите съюзи?

4.7.6 Beteiligt sich Ihr Unternehmen aktiv an Normungs- und Verbandsarbeit?

да не
ja nein

Какви дейности:

Wesentliche Aktivitäten



4.7.7 Има ли Вашето предприятие важни специализирани публикации от последните 10 години?

4.7.7 Gibt es wesentliche Fachveröffentlichungen Ihres Unternehmens aus den letzten 10 Jahren?

да не
ja nein

Ако отговорът е "да": Посочете автор, заглавие, списание, издателство, година на издаване

Wenn ja: Verfasser, Titel, Zeitschrift, Verlag, Erscheinungsjahr

5. Сервизни услуги, отнесени за продукта

5. Produktbezogene Serviceleistungen

5.1 Как при рекламации се гарантира бърза реакция?

5.1 Wie wird bei Reklamationen eine zügige Abwicklung gewährleistet?

Партньор за контакти:

Ansprechpartner:

Компетенции:

Kompetenzen:

5.2 Налични ли са за Вашите продукти еднозначни Описания на системата и на компонентите, Иструкции за обслужване и Инструкции за ремонт на български език?

5.2 Sind für Ihre Produkte eindeutige System- und Komponentenbeschreibungen, Bedienungsanleitungen und Reparaturanleitungen in bulgarischer Sprache vorhanden?

да не
ja nein

5.3 Провежда ли се обучение от Вашата фирма за работа с продукта?

5.3 Wird von Ihrer Firma eine Schulung bezüglich des Produkts durchgeführt?

да не
ja nein

Ако отговорът е "да": Какво съдържание предавате там?

Wenn ja: Welchen Inhalt vermitteln Sie dort?

5.4 Има ли важни специализирани публикации на предприятието по отношение на продукта, за който се прави запитването?

5.4 Gibt es wesentliche Fachveröffentlichungen des Unternehmens zum angefragten Produkt?

да не
ja nein



Ако отговорът е "да": Посочете автор, заглавие, година на публикуване
Wenn ja: Verfasser, Titel, Erscheinungsjahr

Потвърждение

Bestätigung

С това ние потвърждаваме, че информацията, дадена в техническата част на Анкетната карта, отразява актуалната ситуация на нашето предприятие и по този начин, едновременно с това, представя и практиката на нашето предприятие.

Wir bestätigen hiermit, daß die im technischen Teil des Fragebogens angegebenen Informationen die aktuelle Situation unseres Unternehmens wiedergeben und damit gleichzeitig die Praxis des Unternehmens darstellen

Ние потвърждаваме, че при посещение от Ваша страна, сме готови да предоставим необходимата документация за осигуряване на качеството и да дадем възможност за проверка на системата за осигуряване на качеството и на документацията за нея.

Wir bestätigen, daß wir im Falle Ihres Besuches bereit sind, die notwendigen Unterlagen über Qualitätssicherung vorzulegen und eine Überprüfung des Qualitätssicherungssystems und der Dokumentation darüber zu ermöglichen.

Задължение за подаване на информация при изменения:

Informationspflicht bei Änderungen:

Ние се задължаваме, незабавно и писмено да Ви информираме при промяна на представените данни.

Wir verpflichten uns, Sie bei Änderung der angegebenen Daten unverzüglich schriftlich zu informieren.

Населено място

Ort

Дата

Datum

Фирмен печат, Подпис (име, позиция)

Firmenstempel Unterschrift (Name, Position)

Важна забележка:

Wichtige Anmerkung:

Минимални технически изисквания на Възложителя:

Кандидатите, респективно предлаганите от тях продукти, трябва задължително да изпълняват изискванията посочени в точки 1; 2.2.3; 2.3.1.2, 2.3.2.2; 2.3.3.2; 2.4.1; 2.4.2 ; 4.1 и 4.1.1 от настоящата техническа анкетна карта. За изпълнение на изискванията се счита положителен отговор (ДА) на изброените в точките от Техническата анкетна карта въпроси, прилагане на изискваните документи, доказващи изпълнение на изискванията. В случай, че



дадена точка има подточки, то за изпълнение на изискванията по дадената точка се счита положителен отговор (ДА) на всичките и подточки.

Кандидати, респективно предлаганите от кандидатите продукти, които не изпълняват някое от изброените по-горе изисквания няма да бъдат включени в системата за предварителен подбор.

Technische Mindestanforderungen des Auftraggebers:

Die Bewerber bzw. die von ihnen angebotenen Produkte müssen unbedingt die Anforderungen erfüllen, angegeben in Punkten 1; 2.2.3; 2.3.1.2, 2.3.2.2; 2.3.3.2; 2.4.1; 2.4.2 ; 4.1, 4.1.1. von diesem Technischen Fragebogen. Als Erfüllung der Anforderungen gilt die positive Antwort (JA) auf die Fragen, aufgezählt in den Punkten des Technischen Fragebogens, das Beilegen der geforderten Dokumente, die die Erfüllung der Anforderungen belegen sowie das erfolgreiche Bestehen. Wenn ein Punkt Unterpunkte hat, so gilt als Erfüllung der Anforderungen gemäß dem bestimmten Punkt die positive Antwort (JA) auf alle Punkte und Unterpunkte. Bewerber bzw. die von den Bewerbern angebotenen Produkte, die eine der oben aufgezählten Anforderungen nicht erfüllen, werden im System für Bewerbervorauswahlsystem nicht miteingeschlossen



Декларация № 1

чрез лицата по Чл.47, ал.4 за липса на обстоятелствата по чл.47, ал. 1 и ал. 5 от ЗОП
(за липса на обстоятелствата по Чл.48 за чуждестранни физически и юридически лица)
към система за предварителен подбор на изпълнители

№ С-15-ЕР-МР-Д-157, с предмет: "Доставка на Дистанционери 20kV"

Долуподписаният/а¹:

1., роден/а
на с лична карта/паспорт № издаден/а от
..... на, валиден/а до.....
действащ като
на, със седалище и адрес на
управление
вписано в търговския регистър на с
ЕИК № ИН по ДДС

ДЕКЛАРИРАМ, че:

1. Не съм осъждан(а) с влязла в сила присъда/ реабилитиран съм за:
 - а) престъпление против финансовата, данъчната или осигурителната система, включително изпиране на пари, по чл. 253 - 260 от Наказателния кодекс;
 - б) подкуп по чл. 301 - 307 от Наказателния кодекс;
 - в) участие в организирана престъпна група по чл. 321 и 321а от Наказателния кодекс;
 - г) престъпление против собствеността по чл. 194 - 217 от Наказателния кодекс;
 - д) престъпление против стопанството по чл. 219 - 252 от Наказателния кодекс.
2. Представляваният от мен кандидат не е обявен в несъстоятелност
3. Представляваният от мен кандидат не е в производство по ликвидация и не се намира в подобна процедура съгласно националните закони и подзаконовни актове
4. Представляваният от мен кандидат няма задължения по смисъла на чл. 162, ал. 2, т. 1 от Данъчно-осигурителния процесуален кодекс към държавата и към община, установени с влязъл в сила акт на компетентен орган.
5. Не съм свързано лице по смисъла на § 1, т.23а от допълнителните разпоредби на Закона за обществените поръчки с възложителя или със служители на ръководна длъжност в неговата организация.
6. Не съм в договорни отношения с лице по чл. 21 или чл. 22 от Закона за предотвратяване и установяване на конфликт на интереси.
7. Декларираните обстоятелства са достъпни на²

Известно ми е, че при деклариране на неверни данни нося наказателна отговорност по чл. 313 от НК.

..... г.
(дата на подписване)

Декларатор:
(подпис и печат)

¹ Декларацията се подава от всяко от лицата по Чл.47, ал.4

² Посочете публичен регистър, в който се съдържат посочените обстоятелства или компетентен орган, който съгласно законодателството на държавата, в която е установен представлявания кандидата, е длъжен да предоставя тази информация служебно на Възложител по ЗОП

Декларация № 2

чрез лицата по Чл.47, ал.4 за липса на обстоятелствата по чл. 56, ал.1, т.6 от ЗОП

към система за предварителен подбор на изпълнители

№ С-15-ЕР-МР-Д-157, с предмет: "Доставка на Дистанционери 20kV"

Долуподписаният/а¹:

1....., роден/а на
....., с лична карта/паспорт №, издаден/а от
....., на, валиден/а до,
действащ като,
на, със седалище и адрес на
управление,
вписано в търговския регистър на, с
ЕИК №, ИН по ДДС

ДЕКЛАРИРАМ, че:

1. Не съм свързано лице по смисъла на § 1, т.23а от допълнителните разпоредби на Закона за обществените поръчки с кандидат в настоящата процедура.
2. Представяваният от мен кандидат не е свързано предприятие по смисъла на § 1, т.24 от допълнителните разпоредби на Закона за обществените поръчки с кандидат в настоящата процедура
3. Не съм участвал като външен експерт в изготвянето на технически спецификации и в методиката за оценка на офертата в документацията за участие в настоящата процедура

Известно ми е, че при деклариране на неверни данни нося наказателна отговорност по чл. 313 от НК.

_____.г.
(дата на подписване)

Декларатор: _____
(подпис и печат)

¹ Декларацията се подава от всяко от лицата по Чл.47, ал.4



**Декларация № 3
чрез лицата по Чл.47, ал.4 за обстоятелствата по чл. 56, ал. 1 от ЗОП**

към система за предварителен подбор на изпълнители

№ С-15-ЕР-МР-Д-157, с предмет: "Доставка на Дистанционери 20kV"

Долуподписаният/а¹

1. _____,
роден/а на _____, с лична карта/паспорт № _____, издаден/а
от _____, на _____, валиден/а до _____
действащ като _____
на _____, със седалище и адрес на
управление _____,
вписано в търговския регистър на _____, с
ЕИК № _____, ИН по ДДС _____

ДЕКЛАРИРАМ, че:

1. В случай на допускане до участие в договаряне, при изготвяне на първоначална оферта ще са спазени изискванията за закрила на заетостта, включително минимална цена на труда и условията на труд.

2. Запознат съм със съдържанието на проекта на договор, ведно с всички приложения към него, от документацията за участие в процедурата по възлагане на обществена поръчка и приемам изцяло условията в него.

Известно ми е, че при деклариране на неверни данни нося наказателна отговорност по чл. 313 от НК.

_____ г.

(дата на подписване)

Декларатор: _____

(подпис и печат)



Декларацията се подава от всяко от лицата по Чл.47, ал.4

Декларация № 4

чрез лицата по Чл.47, ал.4 за обстоятелствата по чл. 56, ал.1, т.8 от ЗОП

към система за предварителен подбор на изпълнители

№ С-15-ЕР-МР-Д-157, с предмет: "Доставка на Дистанционери 20kV"

Долуподписаният/а¹

1., роден/а на
....., с лична карта/паспорт № издаден/а от
....., на, валиден/а до.....
действащ като
на, със седалище и адрес на
управление
вписано в търговския регистър на, с
ЕИК №, ИН по ДДС

ДЕКЛАРИРАМ, че:

1. Представляваният от мен кандидат при изпълнението на горепосочената обществена поръчка няма да използва / ще използва подизпълнители (*невярното се зачертава*);
2. Подизпълнител/и ще бъде/бъдат (*изписват се наименованията на предприятията/лицата подизпълнители*), които са запознати с предмета на поръчката и са дали съгласието си за участие в процедурата;
3. Делът на участие на подизпълнителите при изпълнение на поръчката ще бъде общо% от общата стойност на поръчката, в т.ч. участието на
 - a. Подизпълнител 1 (*изписва се името на първия подизпълнител*)
..... ще бъде% от общата стойност на поръчката
 - b. Подизпълнител 2 (*изписва се името на първия подизпълнител*)
..... ще бъде% от общата стойност на поръчката и т.н.
4. Видът на работите, които ще извършва ще бъдат:
 - a. Подизпълнител 1
 - b. Подизпълнител 2

Известно ми е, че при деклариране на неверни данни нося наказателна отговорност по чл. 313 от НК.

..... Г.
(дата на подписване)

Декларатор:
(подпис и печат))



¹ Декларацията се подава от лицата по Чл.47, ал.4

Декларация № 5 от подизпълнител

към система за предварителен подбор на изпълнители

№ С-15-ЕР-МР-Д-157, с предмет: "Доставка на Дистанционери 20kV"

Долуподписаният/а¹

1., роден/а на
....., с лична карта/паспорт № издаден/а от
....., на, валиден/а до.....
действащ като
на, със седалище и адрес на
управление
вписано в търговския регистър на с
ЕИК №, ИН по ДДС

ДЕКЛАРИРАМ, че:

1. съм запознат/а и напълно съгласен/а с условията и цялата документация за участие в процедурата по възлагане на обществената поръчка;
2. съм съгласен/а представляваното от мен лице да вземе участие в процедурата като подизпълнител на
3. дела на участие и вида на работите, които представляваното от мен лице ще извърши са:

4. представляваното от мен лице е готово да извърша работата, за която е предвидено;
5. представляваното от мен лице не е част от обединение, което е кандидат по настоящата процедура;
6. представляваното от мен лице не участва самостоятелно като кандидат по настоящата процедура;

Известно ми е, че при деклариране на неверни данни нося наказателна отговорност по чл. 313 от НК.

(дата на подписване)

Декларатор: _____
(подпис и печат)

¹ Декларацията се подава от лицата по Чл.47, ал.4 за съответния подизпълнител

Проект на договор

към система за предварителен подбор на изпълнители

№ С-15-ЕР-МР-Д-157, с предмет: "Доставка на Дистанционери 20kV"

Днес,, се сключи настоящият договор между:

EVN България Електроразпределение ЕАД, със седалище и адрес на управление гр. Пловдив, ул. "Христо Г. Данов" №37, вписан в търговския регистър на Агенцията по вписванията ЕИК 115552190, ИН по ДДС: BG 115552190, представлявано чрез всеки двама членове от съвета на директорите, в състав: Роналд Брехелмахер, Гочо Чемширов, Костадин Величков, наричано по-нататък ВЪЗЛОЖИТЕЛ

и

XXXXXXXXXXXX със седалище и адрес на управление гр. XXXXXXXXX, ул. „XXXXXXXX“ №, вписан в търговския регистър на Агенцията по вписванията с ЕИК XXXXXXXXX, ИН по ДДС:XXXXXXXX, представлявано от XXXXXXXXXXXXXXXXXXXX - XXXXXXXXXXXX, наричано по-нататък Изпълнител.

I. ПРЕДМЕТ

Чл.1(1). Възложителят възлага, а Изпълнителят приема да извърши Доставка на Дистанционери 20kV, съгласно условията на настоящия договор.

II. СТОЙНОСТ

Чл.2(1). Прогнозната стойност на договора, възлиза на XXXXX (словом: XXXXXX) лева без ДДС.

III. ЦЕНОВИ УСЛОВИЯ

Чл.3(1). Всички единични цени са посочени в протокола от договарянето, проведено между страните и включват всички транспортно-командировъчни разходи, разходи за ношувки, дневни и други разходи на Изпълнителя във връзка с изпълнението на договора.

(2). Всички цени са окончателни, фиксирани за срока на договора, без ДДС и съгласно позиции от XXXX до XXXX, посочени по-горе.

(3). Всички цени са по условията DDP Incoterms 2010, адрес указан от Възложителя за доставка на стоките опаковани, застраховани, обмитени, включително всички такси и стойност на разтоварването им.

IV. МЯСТО НА ИЗПЪЛНЕНИЕ

Чл.4(1). Мястото на изпълнение на договора е на територията на EVN България Електроразпределение АД - Централен склад, намиращ са в гр. Стара Загора, бул. Славянски.

(2). Доставката на стоката се придружава минимално от следните документи: сертификат за качество, гаранционна карта, декларация за съответствие.

V. СРОКОВЕ

Чл.5(1). Срокът на действие на договора е за период от 12 месеца или до изчерпване на стойността, съгласно чл. 2.(1), като меродавно е събитието, което настъпи по-рано във времето.

(2). Срокът за изпълнение на доставката е XXXXX (словом: XXXXXX) календарни дни след получаване на писмена Заявка за доставка от Възложителя, съгласно посочения в чл. 12.(6) капацитет, съдържаща точна спецификация на доставката, като отделните заявки за доставка се изпращат до Изпълнителя на база и към момента на възникнали при Възложителя реални нужди от стоките, предмет на настоящия договор. Към

изпълнение се пристъпва след изпращане от страна на Възложителя на заявка за доставка с посочени конкретни количества, като заявката се счита за приета от Изпълнителя в случай, че е изпратена по факс или имейл до лицето за контакт на Изпълнителя, посочено в чл. 12.(2).

(3). В случай че Изпълнителят не изпълни доставката в определените срокове и забавата продължава 10 (десет) или повече календарни дни, Възложителят има право да откаже доставката. В този случай Възложителят (i) не носи отговорност за разходи и/ или вреди, претърпени от Изпълнителя във връзка с отказа; и (ii) не дължи възнаграждение на Изпълнителя за отказаната доставка. Отказът на доставката се прави с писмено уведомление от Възложителя, изпратено до лицата за контакт на Изпълнителя.

VI. ПЛАЩАНЕ

Чл.6(1). Плащанията между страните се извършват при спазване на условията, уговорени в съответния раздел от Търговските условия.

(2). Плащанията от страна на Възложителя се извършват в срок до 45 (четиридесет и пет) календарни дни след изпълнение на условията за реализиране на плащане от съответния раздел на търговските условия.

(3). Плащанията по настоящия договор не могат да надхвърлят стойността на договора, определена в Чл. 2(1), от настоящия договор.

VII. ПРАВА И ЗАДЪЛЖЕНИЯ НА СТРАНИТЕ

Чл.7(1). В допълнение на правата и задълженията, уговорени в настоящия договор, страните притежават правата и имат задълженията, посочени в Търговските условия.

VIII. ГАРАНЦИОНЕН СРОК

Чл.8(1). Страните се съгласяват, че по отношение на гаранционния срок приложение намира съответния раздел от Търговските условия.

(2). Гаранционният срок на приетите доставки е XXXXX (словом XXXXXX) месеца, считано от датата на приемо-предавателния протокол.

IX. ГАРАНЦИЯ ЗА ИЗПЪЛНЕНИЕ

Чл.9(1). Страните се съгласяват, че по отношение на гаранцията за изпълнение приложение намира съответния раздел от Търговските условия

(2). При подписване на договора Изпълнителят предоставя гаранция за изпълнение на договора в размер на 1% от стойността на договора.

(3). Срокът на валидност на предоставената гаранция за изпълнение е XXX (словом XXXX) месеца, считано от датата на подписване на договора и е равен на срока на договора, включително гаранционният срок на изделията, удължен с 30 календарни дни

X. НЕИЗПЪЛНЕНИЕ И НЕУСТОЙКИ

Чл.10(1). В случай че някоя от страните не изпълни свое задължение съгласно договора, изправната страна има право на неустойка съгласно условията, предвидени в съответния раздел на Търговските условия.

(2). При неспазване на определените срокове за изпълнение на доставката, Изпълнителят дължи неустойка за забава в размер на 0,5% от стойността на заявката за доставка за всеки календарен ден от забавата, но не повече от 8,0% от стойността на заявката за доставка, без включен ДДС.

XI. ТЕХНИЧЕСКИ ИЗИСКВАНИЯ

Чл.11(1). Приложимите технически изисквания към доставката са посочени в документа Техническо описание



EVN EP EAD – TO 103/02 към процедура на договаряне с обявление за възлагане на обществена поръчка № С-15-EP-MP-Д-157, с предмет „Доставка на Дистанционери 20kV“, представляващи неразделна част от настоящия договор.

(2). В случаите на изпълнение на дейности, за които се изисква Изпълнителя да притежава съответни лицензи, удостоверения, разрешителни и т.н., то той се задължава да поддържа валидността им за срока на действие на договора.

XII. РАЗНИ

Чл.12(1). Адрес за кореспонденция и лица за контакт на ВЪЗЛОЖИТЕЛЯ: п.к: 4023 гр. Пловдив, ул.Христо Г.Данов № 37, отдел „Мрежов Инженеринг - електричество“, лице за контакт: Костадин Тъков, тел.:+359 (0) 700-1-7777 в. 44199, мобилен 0882834199, имейл: kostadin.tyokov@evn.bg.

(2). Адрес за кореспонденция и лица за контакт на ИЗПЪЛНИТЕЛЯ: Адрес за кореспонденция: п.к: ХХХХ гр. ХХХХХХХ, ул. "ХХХХХХХХХХ" № ХХХХХХ. Лице за контакт ХХХХХХХХХХХХ, тел.:+359/ХХ/ХХХХХХХХ, факс:+359/ХХ/ХХХХХХХХ, мобилен 0888/ХХХХХХХХХХ, имейл: xxxxxxxxxxxx@xxxxx.xxxxx.

(3). При промяна на данните, посочени по-горе, ИЗПЪЛНИТЕЛЯТ се задължава своевременно да информира ВЪЗЛОЖИТЕЛЯ в писмена форма. В случай че Възложителят не бъде уведомен за настъпилата промяна, всяко съобщение, изпратено до ИЗПЪЛНИТЕЛЯ на посочения по-горе адрес, се счита за надлежно изпратено.

(4). Дефиниции-термините, използвани в договора, имат значението, посочено в дефинициите на Търговските условия, освен ако контекстът налага друго значение.

(5). Всички спорове, възникнали във връзка с тълкуването и изпълнението на настоящия договор, ще бъдат решавани от страните в добронамерен тон чрез преговори, консултации и взаимноизгодни споразумения. Ако такива не бъдат постигнати, спорът ще бъде отнесен за разрешение от компетентния Районен, съответно Окръжен съд по седалището на ВЪЗЛОЖИТЕЛЯ.

(6). Капацитетът на доставка е не по-малко от% от посочените във финансовото предложение количества, които да бъдат доставени в рамките на срока за доставка съгл. чл. 5.(2).

(7). Изпълнителят предоставя депозитна/банкова гаранция за изпълнение с дата на издаване и издател

(8). Настоящият договор се сключи в два еднообразни екземпляра, по един за всяка от страните.

XIII. ПРИЛОЖЕНИЯ

Чл.13(1). Всички приложения, посочени по-долу се включват в този договор по подразбиране и представляват неделима част от него.

(2). Страните се споразумяват за следния приоритет на документи, които имат обвързваща сила в отношенията им по настоящия договор, като при противоречие между разпоредби на отделните документи се прилага разпоредбата на документа от по-горен ред:

1. Настоящия договор
2. Техническо описание EVN EP EAD – TO 103/02 към система за предварителен подбор на изпълнители № С-15-EP-MP-Д-157, с предмет „Доставка на Дистанционери 20kV“
3. Търговски условия към система за предварителен подбор на изпълнители № С-15-EP-MP-Д-157, с предмет „Доставка на Дистанционери 20kV“
4. Общи условия на закупуване на дружествата от групата EVN - Януари 2011;
5. Клауза за социална отговорност на дружествата от групата EVN - Януари 2011

ВЪЗЛОЖИТЕЛ :

.....
XXXXXXXXXXXXXXXXXXXX

.....
XXXXXXXXXXXXXXXXXXXX

ИЗПЪЛНИТЕЛ :

.....
XXXXXXXXXXXXXXXXXXXX

.....
XXXXXXXXXXXXXXXXXXXX



Банкова гаранция за участие/ изпълнение-мостра

към процедура на договаряне с обявление за възлагане на обществена поръчка

№ С-15-ЕР-МР-Д-157, с предмет: "Доставка на Дистанционери 20kV"

Банкова гаранция за участие/ изпълнение – мострена бланка с одобрен от Възложителя текст.

<БАНКА >

До <ЕВН България Електроразпределение ЕАД>

<Пловдив, ул. "Христо Г. Данов" №37>

БАНКОВА ГАРАНЦИЯ № XXXXXXXX ЗА ИЗПЪЛНЕНИЕ / УЧАСТИЕ НА ДОГОВОР ЗА ОБЩЕСТВЕНА ПОРЪЧКА / В ПРОЦЕДУРА НА ВЪЗЛГАНЕ НА ОБЩЕСТВЕНА ПОРЪЧКА

До нашето внимание беше сведено, че между нашия клиент XXXXXXXXXXXX и ЕВН България Електроразпределение ЕАД предстои да сключи договор N XXXXXXX с предмет XXXXXXXX. В съответствие с точка ХХХ на търговските условия, които са неразделна част от горепосочения договор, Изпълнителят се задължава преди подписването на договора да представи безусловна и неотменяема банкова гаранция за изпълнение.

Предвид гореизложеното ние <БАНКА> се задължаваме безусловно и неотменяемо, независимо от валидността и действието на горепосочения договор, отказвайки се от правото на всякакви възражения, без проучване на съответните законови отношения да Ви заплатим всяка сума, чийто максимален размер не надвишава

..... лева (с думи лева)

Заплащането на всяка сума по тази гаранция до максималния размер лева

(с думи лева) се извършва в срок от 3 работни дни след получаване на искане в писмена форма за плащане от името на ЕВН България Електроразпределение ЕАД по посочена от Вас банкова сметка.

Нашият ангажимент по настоящата банкова гаранция автоматично се намалява с размера на всяко плащане, извършено по нея.

Настоящата банкова гаранция е валидна до и изтича изцяло и автоматично в случай, че до 17:00 часа на, искането Ви, предявено при горепосочените условия, не е постъпило в След тази дата ангажиментът на банката се обезсилва и се счита за окончателно приключен, независимо дали оригиналът на банковата гаранция е върнат в банката или не.

За всички спорове, произтичащи от тази гаранция ще бъде приложимо българското законодателство



Общи условия на закупуване на дружествата от групата EVN

Доколкото в договора не е посочено нещо друго, то валидни са следните общи условия на закупуване. Търговските условия или общите условия на Изпълнителя, освен в случай, че не са изрично одобрени от Възложителя, няма да се прилагат, дори и те да не са изрично отхвърлени от Възложителя.

1. Всички договори както и изменения и допълнения към тях се сключват само в писмена форма. Всички устни споразумения между страните са недопустими, освен ако не са писмено потвърдени от Възложителя
2. В случай, че договорът се базира на предварителен разчет на разходите (предварителна оферта), изготвено от Изпълнителя и предоставен на Възложителя, то Изпълнителят ще се придържа към него, освен ако в предварителния разчет на разходите изрично не е посочено, че подлежи на промяна и е необвързващ.
3. Посочените в договора цени са твърди цени, не подлежат на промени, като доставките се извършват франко мястото на изпълнение, стоките са опаковани, застраховани, разтоварени. Всички рискове преминават върху Възложителя едва след като стоката е доставена и приета от Възложителя. До този момент всички рискове са за сметка на Изпълнителя. За място на изпълнение се счита посоченият в договора адрес за доставка/изпълнение на услугата.
4. Приемането на дадена доставка/услуга се счита за извършено единствено в случай, че е потвърдено от Възложителя в писмена форма чрез подписване на двустранен приемо-предавателен протокол (ППП).
5. Изпълнителят се задължава да гарантира и отговаря за това, че неговият персонал и подизпълнителите, които той наема, ще спазват законовите разпоредби относно опазване живота и здравето на работниците както и опазването на околната среда. Работещите имат правото на достъп единствено до посочените им от Възложителя участъци. Разпорежданията на строителния и монтажния надзор на Възложителя са задължителни и трябва да бъдат спазвани. Изпълнителят изрично се задължава че ще спазва всички законови и подзаконовни нормативни актове и ще упражнява контрол върху наетите от него или от неговите подизпълнители граждани на Република България и чуждестранни граждани съгласно съответното българско и европейско трудово законодателство. Преди започване на работата Изпълнителят трябва да докаже спазването на задълженията относно контрол чрез представянето на пълен комплект от съответните документи (разрешително за пребиваване, разрешително за работа, и др.) без изрична покана от страна на Възложителя, а също и да гарантира, че Възложителят и/или негови служби и сътрудници няма да носят отговорност за неспазване на тези задължения, както и породени от това щети и искове.
6. Изпълнителят се ангажира със задължението за всеобхватно координиране и сътрудничество с всички работещи на обекта. Изпълнителят се задължава да спазва всички нормативни актове регулиращи правата и задълженията на служителите, които включват, но не се ограничават само до Кодекс на труда, Закон за здравословни и безопасни условия на труд, Закон за устройство на територията, и по възможно най-добросъвестен начин да подкрепя дружествата от групата EVN като Възложители на строителните работи както и отговорните лица (координатори, ръководители-проект) при изпълнението на задълженията им. Целта е да бъде гарантирано реализирането на принципите за предотвратяване на опасности като се спазват всички указания на съответните служби за трудова медицина. Изпълнителят е длъжен да гарантира, че Възложителят и/или негови служби и сътрудници няма да носят отговорност за възникналите вследствие на неспазване на тези задължения щети и искове.
7. Изпълнителят гарантира за безупречното, съгласно договореностите, изпълнение на съответната доставка/услуга. Относно гаранция на стоката/услугата важат валидните законови разпоредби, освен в случай че в договора не е договорено нещо друго. Правото на претенция за гаранционен случай важи и за всички дефекти, настъпили в рамките на договорения гаранционен срок. Доказването на безупречното, съгласно договора, изпълнение е задължение на Изпълнителя. В случай, че във връзка с отстраняването на дефекти възникнат разходи по демонтаж и монтаж, както и други допълнителни разходи, то те са за сметка на Изпълнителя.
8. Изпълнителят отговаря за всички вреди, настъпили в резултат на действията или бездействието на Изпълнителя, неговия персонал, неговите подизпълнители или други помощни единици, в процеса на или по повод на изпълнение на доставката/услугата, както и за вреди, които са предизвикани от използваните от него материали или части от тези материали. Изпълнителят отговаря също за всички предадени му за монтаж или съхраняване от Възложителя или от други предприятия материали, строителни елементи или други предмети. При всички случаи Изпълнителят трябва да докаже, че той, неговият персонал, неговите подизпълнители или други помощни единици нямат вина. Това важи и за вреди възникнали вследствие на непредпазливост или неполагане на грижа на добър търговец. Изпълнителят се задължава, че всички искове или претенции от страна на работници или трети лица, касаещи вреди, възникнали във връзка с изпълнение на договора да бъдат отправяни към Изпълнителя и гарантира, че Възложителят няма да носи отговорност. Изпълнителят се задължава за своя сметка да сключи съответната застраховка обща гражданска отговорност, която да покрива всички произтичащи от законовите разпоредби и от договора рискове при поемане на отговорност. Застрахователната защита трябва да покрива и отговорността за щети към трети лица на всички подизпълнители и наети от изпълнителя лица при изпълнението на договора.
9. Фактурите трябва да се изпращат на посочения в договора/заявката за тази цел адрес в един оригинален екземпляр и със задължително вписан номер на договора и/или заявката. Фактурите трябва да отговарят на актуалните данъчни изисквания, като особено важно е задължителното посочване на идентификационен номер по ДДС, както на Възложителя, така и на Изпълнителя, а така също отделно изписване на стойността на ДДС. Фактури, които не отговарят на тези условия, не са основание за дължимо плащане и Възложителят си запазва правото да ги върне обратно до Изпълнителя за корекция. Срокът на плащане започва да тече от постъпването на фактурите и на всички прилежащи към доставката/услугата документи при посочения в договора получател на стоката/услугата, при условие, че е налице регламентираното, съгласно договора, приемане на доставката/услугата посредством двустранно подписан PPP.
10. В случай, че изрично не е договорено нещо друго, то при частични доставки, или при частично изпълнение на услугите, е допустимо издаването на една обща фактура след цялостното изпълнение на договора. Плащанията се извършват не по-късно от посочения в



договора/заявката срок. Плащания, които са извършени в рамките на този срок, се считат като навреме извършени, относно договорени отстъпки, и не предизвикват последици от забава заради неспазване на срока за плащане. При просрочване на плащането от страна на Възложителя се прилага законовата лихва за забава при плащането съгласно чл. 86 от ЗЗД. Освен законовата лихва за забава Възложителят не дължи заплащане на други обезщетения и неустойки, освен в случаи на доказано умишлено виновно поведение.

11. В случай на цесия или залагане на вземане по договор за обществена поръчка, Изпълнителят е длъжен да уведоми писмено (не по факс или e-mail) Възложителя за сключени договори за цесия/ залог. В случай на цесия или залог Възложителят има право да начисли сума за обработка и поддържане в размер на 1% от прехвърленото вземане.

12. Право на задържане в полза на Изпълнителя не се допуска освен ако не е изрично законово уредено. Възложителят има право да прихваща собствени вземания, както и вземания, които Изпълнителят дължи на предприятия от концерна на Възложителя, от вземания, които се дължат към Изпълнителя.

13. Изпълнителят се задължава да пази като поверителна цялата информация и предоставената му документация (образци, чертежи, скици, данни в електронен вид, изчисления и др. подобни), станала му известна във връзка с процедурата, да я съхранява по надлежен начин, да я използва единствено във връзка с изпълнението на договора и да не я прави достъпна за трети лица, докогато докато тя не стане публично известна или достъпна. При приемане на доставката/услугата предоставените му от Възложителя документи следва да бъдат върнати обратно в оригинал без да се правят копия от тях. На Изпълнителя може да се разреши само след изрично писмено съгласие от страна на Възложителя да публикува данни, свързани с проекта, или да назове името на Възложителя като негов клиент. В случай на неспазване на горе посочените задължения изпълнителят се задължава да заплати глоба в размер на 25 000 лева. Възложителят има право при неспазване на тези задължения да претендира и други обезщетения за вреди.

14. Изпълнителят гарантира, че доставките/услугите отговарят на съвременните технически постижения. Изпълнителят носи отговорност за всички възникнали щети, най-вече, но не единствено, свързани с IT- системи и/или данни на Възложителя, когато те не са на разположение, не са опазени в тайна или са изгубили целостта си.

15. Изпълнителят отговаря и гарантира, че чрез доставката/услугата няма да се нарушат правата на трети лица върху обекти на интелектуалната или индустриалната собственост. Възложителят не носи отговорност при възникнали евентуални претенции на трети лица в тази връзка и всички искове ще бъдат насочени към Изпълнителя.

16. Изпълнителят категорично се съгласява, че при изпълнение на този договор ще спазва Закона за защита на личните данни и подзаконовите нормативни актове и че всички данни, станали му известни във връзка с този договор, при необходимост могат да се предоставят на трети лица (като проектантски фирми, собственици на съоръжения, застрахователи и др. но не и на конкуренти) само при спазване на тези изисквания. Изпълнителят носи отговорност за това, че както неговите работници/служители така и всички онези, които предоставят услуги във връзка с изпълнението на договора, ще спазват разпоредбите на настоящите Общи условия на закупуване и законовите изисквания. Те трябва изрично да са информирани, че нарушаването на изискването за полагане на необходимата грижа и за пазене в тайна може да доведе до претенции за обезщетение както и подвеждане под административно-наказателна отговорност.

17. Възложителят, има право едностранно да прекрати договора без предизвестие в случай, че срещу Изпълнителя е открито производство по обявяване в несъстоятелност, или е обявен в несъстоятелност, както и когато върху имуществото му е наложен заповед или възбрана за погасяване на дълг. При оттеглянето си от договора Възложителят трябва да покрие разходите за извършените до момента доставки/услуги от Изпълнителя в случай, че Възложителят ще може да ги използва по предназначението им отбелязано в договора. В никакъв случай той не дължи като заплащане повече от това което е изпълнено.

18. Възложителят има право да прехвърли договорното отношение с всичките права и задължения на друго предприятие от концерна EVN. Изпълнителят няма право, освен в случай на предварително писмено съгласие от Възложителя, да прехвърля договора както цяло така и частично на трети лица и/или да ангажира подизпълнители.

19. Всички спорове възникнали във връзка с тълкуването и изпълнението на договора ще бъдат решавани от страните в добронамерен тон чрез преговори, консултации и взаимноизгодни споразумения. Ако такива не бъдат постигнати, спорът ще бъде отнесен за разрешение от компетентния Районен, съответно Окръжен съд по седалището на Възложителя. В сила е материалното право на страната по съдебна регистрация на Възложителя, като се изключва прилагането на Конвенцията на ООН за договорите за международни продажби на стоки и нормите на международното частно право. Езикът на договора е официалният език на страната по съдебна регистрация на Възложителя.

20. Ако някои разпоредби от тези Общи условия на закупуване са, или станат изцяло или отчасти недействителни или неосъществими, то това няма да засегне валидността на останалите разпоредби. На мястото на недействителните или неосъществими разпоредби страните се споразумяват за уреждане на взаимоотношенията по такъв начин, който е възможно най-близък до онова, което страните, са целели чрез станалата недействителна или неосъществима разпоредба от сключеното споразумение.

(Издание Юли 2014)



Клауза за социална отговорност на дружествата от групата на EVN

Изпълнителят декларира, че е запознат със съдържанието на по-долу посочените клаузи за социална отговорност, които са в сила също и за дружествата от групата EVN, и ще спазва същите при извършването на доставки/услуги. Възложителят е в правото си по всяко време да проверява спазването на това задължение. В случай на нарушение Възложителят има право да изиска предоговаряне с цел възстановяване на договорното състояние. Ако в рамките на един месец Изпълнителят не изпълни това изискване или ако установеният недостатък не бъде премахнат или отстранен в рамките на определения или двустранно между страните съгласуван срок, Възложителят е в правото си незабавно да прекрати договора. Същото важи и в случай, че Изпълнителят отказва или възпрепятства провеждането на такива проверки. Освен това Изпълнителят се задължава да обвърже с изпълнението на следните основни положения и принципи своите доставчици, както и подизпълнители.

- 1. Спазване на човешките права.** От нашите Изпълнители и техните подизпълнители се очаква те да признават Всеобщата Харта за правата на човека на ООН, както и да гарантират, че те по никакъв начин не са замесени в нарушения на човешките права.
- 2. Липса на детски и принудителен труд.** Нашите Изпълнители и техните подизпълнители при производството на продуктите си и при извършване на услугите си се задължават да не използват или допускат детски, принудителен или друг недобровolen труд съгл. Конвенциите на Международната Организация на Труда (ILO).
- 3. Липса на дискриминация или тормоз на работното място.** Към всеки сътрудник следва да бъде подхождано с респект и достойнство. Нито един сътрудник не трябва да бъде физически, психически, сексуално или словесно тормозен, дискриминиран или да бъде злоупотребявано с него поради неговата полава принадлежност, раса, религия, възраст, произход, увреждане, сексуална или политическа ориентация, мироглед.
- 4. Безопасни и здравословни условия на труд на работното място.** Трябва да се гарантира, че нашите Изпълнители и техните подизпълнители гарантират на сътрудниците си безопасни и здравословни условия на труд, като спазват прилаганите за това закони и правилници. Трябва да се предостави свободен достъп до питейна вода, санитарни помещения, съответната пожарна защита, осветление, вентилация и ако е необходимо - подходящите лични предпазни средства. Сътрудниците се обучават да използват коректно личните предпазни средства и да познават общите разпоредби за сигурност.
- 5. Трудово- и социално правни разпоредби.** При изпълнение на поръчки нашите Изпълнители и техните подизпълнители са задължени да спазват валидните за съответната страна на изпълнение трудово- и социално правни разпоредби.
- 6. Прозрачност на работното време и възнаграждението.** Работното време трябва да бъде в съответствие с приложимите закони. Сътрудниците на нашите Изпълнители и техните подизпълнители трябва да имат трудови договори, в които да е фиксирано работното време и възнаграждението.
- 7. Защита на околната среда.** Ние очакваме от нашите Изпълнители и техните подизпълнители в рамките на тяхната предприемаческа дейност да спазват приложимите закони, подзаконовни нормативни актове и правилници за опазване на околната среда и при предоставяне на услуги/ доставки съответно да преценяват икономическите, екологичните и социалните аспекти и по този начин да вземат предвид принципите на устойчивото развитие.
- 8. Намаляване на използването на ресурси, отделяне на отпадъци и емисии.** Постоянното подобряване на ефективното използване на ресурсите е важна съставна част на управлението и фирменото ръководство. Нашите Изпълнители и техните подизпълнители трябва да минимизират отделянето на отпадъци от всякакъв вид, както и отделяне на всички емисии във въздуха, водата или почвата.
- 9. Високи етични стандарти.** Ние очакваме от нашите Изпълнители и техните подизпълнители да демонстрират високи стандарти на фирмена етика, да спазват съответните национални закони (особено трудовоправните и картелните разпоредби, както и разпоредбите за защита на конкуренцията и правата на потребителите) и по никакъв начин да не се вълечат или да участват в корупционни схеми, лъжа или изнудване.
- 10. Прозрачни бизнес отношения.** Нашите Изпълнители и техните подизпълнители не трябва нито да предлагат нито да изискват, нито да гарантират, нито да приемат подаръци, плащания или други предимства от подобен род или облаги, които може да са предназначени да подтикнат дадено лице да наруши задълженията си.
- 11. Право за провеждане на събрания и стачки.** Работниците и служителите на нашите Изпълнители и техните подизпълнители трябва да имат възможност в рамките на законовите разпоредби на страната, в която те работят, да участват в събрания и стачки, без да се страхуват от последствия

(Издание Януари 2011))





АГЕНЦИЯ ПО ОБЩЕСТВЕНИ ПОРЪЧКИ
1000 София, ул. Лера 4
факс: 940 7078
e-mail: rop@aop.bg, e-rop@aop.bg
интернет адрес: <http://www.aop.bg>

РЕШЕНИЕ

- Проект на решение
 Решение за публикуване

Номер: С-15-ЕР-МР-Д-157/Р1 от 29/01/2016 дд/мм/гггг

- А) за откриване на процедура
 Б) за промяна
 В) за прекратяване на процедура за възлагане на обществена поръчка

Обектът на обществената поръчка е по:

- чл. 3, ал. 1 от ЗОП
 чл. 3, ал. 2 от ЗОП

- Съгласен съм АОП да изпрати данните, необходими за публикуване на Обявление за допълнителна информация, информация за незавършена процедура или CORRIGENDUM, до Официален вестник на ЕС в съответствие с Общите условия за използване на услугата Електронен подател

ДЕЛОВОДНА ИНФОРМАЦИЯ

Деловодна информация Партида на възложителя: 00143 Поделение: _____ Исходящ номер: _____ от дата _____ Коментар на възложителя: _____ _____

РАЗДЕЛ I: ВЪЗЛОЖИТЕЛ

- по чл. 7, т. 1-4 от ЗОП (класически)
 по чл. 7, т. 5 или 6 от ЗОП (секторен)

I.1) Наименование и адрес		
Официално наименование ЕВН България Електроразпределение ЕАД		
Адрес ул. Христо Г. Данов №37		
Град Пловдив	Пощенски код 4000	Държава България
За контакти Отдел Снабдяване, управление на базата и автопарка	Телефон 0882 833322	
Лице за контакт Гергана Димитрова		
Електронна поща	Факс 032 278500	
Интернет адрес/и (когато е приложимо) Адрес на възложителя: www.evn.bg Адрес на профила на купувача:		



<http://www.evn.bg/Za-nas/Obshtestveni-porachki/Sist--za-predvariteln-podbor-2.aspx>

I.2) Вид на възложителя и основна дейност/и:
(попълва се от възложители по чл.7, т.1-4 от ЗОП)

<input type="checkbox"/> Министерство или друг държавен орган, включително техни регионални или местни подразделения	<input type="checkbox"/> Обществени услуги
<input type="checkbox"/> Национална агенция/служба	<input type="checkbox"/> Отбрана
<input type="checkbox"/> Регионален или местен орган	<input type="checkbox"/> Обществен ред и сигурност
<input type="checkbox"/> Регионална или местна агенция/служба	<input type="checkbox"/> Околна среда
<input type="checkbox"/> Публичноправна организация	<input type="checkbox"/> Икономическа и финансова дейност
<input type="checkbox"/> Европейска институция/агенция или международна организация	<input type="checkbox"/> Здравеопазване
<input type="checkbox"/> Друго (моля, уточнете): _____	<input type="checkbox"/> Настаняване/жилищно строителство и места за отдих и култура
	<input type="checkbox"/> Социална закрила
	<input type="checkbox"/> Отдих, култура и религия
	<input type="checkbox"/> Образование
	<input type="checkbox"/> Друго (моля, уточнете): _____

I.3) Основна дейност/и на възложителя, свързана/и с:
(попълва се от възложител по чл. 7, т.5 или 6 от ЗОП)

<input type="checkbox"/> Производство, пренос и разпределение на природен газ и топлинна енергия	<input type="checkbox"/> Пощенски услуги
<input checked="" type="checkbox"/> Електрическа енергия	<input type="checkbox"/> Железопътни услуги
<input type="checkbox"/> Търсене, проучване или добив на природен газ или нефт	<input type="checkbox"/> Градски железопътни, трамвайни, тролейбусни или автобусни услуги
<input type="checkbox"/> Търсене, проучване или добив на въглища или други твърди горива	<input type="checkbox"/> Пристанищни дейности
<input type="checkbox"/> Вода	<input type="checkbox"/> Летищни дейности

A) ЗА ОТКРИВАНЕ НА ПРОЦЕДУРА ЗА ВЪЗЛАГАНЕ НА ОБЩЕСТВЕНА ПОРЪЧКА

II: ОТКРИВАНЕ

ОТКРИВАМ

- процедура за възлагане на обществена поръчка
- конкурс за проект
- процедура за създаване на система за предварителен подбор

II.1) Вид на процедурата

Попълва се от възложител по чл.7, т.1-4 от ЗОП	
Открита процедура	<input type="checkbox"/> Ускорена на договаряне с обявление <input type="checkbox"/>
Ограничена процедура	<input type="checkbox"/> Договаряне без обявление <input type="checkbox"/>
Ускорена ограничена процедура	<input type="checkbox"/> Конкурс за проект - открит <input type="checkbox"/>
Състезателен диалог	<input type="checkbox"/> Конкурс за проект - ограничен <input type="checkbox"/>
Договаряне с обявление	<input type="checkbox"/>
Попълва се от възложител по чл.7, т.5 или 6 от ЗОП	
Открита процедура	<input type="checkbox"/> Договаряне без обявление <input type="checkbox"/>
Ограничена процедура	<input type="checkbox"/> Конкурс за проект - открит <input type="checkbox"/>
Договаряне с обявление	<input checked="" type="checkbox"/> Конкурс за проект - ограничен <input type="checkbox"/>

III: ПРАВНО ОСНОВАНИЕ

Попълва се от възложител по чл.7, т.1-4 от ЗОП	
Чл. 16, ал. 8 от ЗОП	<input type="checkbox"/> Чл. 84, т. ____, във вр. с чл. 86 ал. 3 от ЗОП <input type="checkbox"/>
Чл. 16, ал. 8, във вр. с чл. 76 ал. 3 от ЗОП	<input type="checkbox"/> Чл. 90, ал.1, т. ____, от ЗОП <input type="checkbox"/>
Чл. 83а, ал. 1 от ЗОП	<input type="checkbox"/> Чл. 94, ал. 2 от ЗОП <input type="checkbox"/>



Чл. 84, т. _____ от ЗОП	<input type="checkbox"/> Чл. 119в, ал. 3, т. _____ от ЗОП	<input type="checkbox"/>
Попълва се от възложител по чл.7, т.5 или 6 от ЗОП		
Чл. 103, ал. 1 от ЗОП	<input type="checkbox"/> Чл. 105, ал. 1 от ЗОП	<input checked="" type="checkbox"/>
Чл. 103, ал. 2, т. _____ от ЗОП	<input type="checkbox"/> Чл. 105, ал. 1, във връзка с чл. 103, ал.1 от ЗОП	<input type="checkbox"/>
Чл. 94, ал. 2 от ЗОП	<input type="checkbox"/> Чл. 119в, ал. 3, т. _____ от ЗОП	<input type="checkbox"/>
точка: _____		

IV: ОБЕКТ НА ПОРЪЧКАТА

<input type="checkbox"/> Строителство
<input checked="" type="checkbox"/> Доставки
<input type="checkbox"/> Услуги
IV.1) Описание на предмета на поръчката / на потребностите при състезателен диалог / на конкурса за проект Доставка на дистанционери 20kV (Когато основният предмет на поръчката/конкурса съдържа допълнителни предмети, те трябва да бъдат описани в това поле)

IV.2) Зелена обществена поръчка

IV.2.1) Поръчката е "зелена", съгласно обхвата на Националния план за действие за насърчаване на зелените обществени поръчки: Да Не

IV.2.1.1) Продуктова група

<input type="checkbox"/> Копирна и графична хартия	<input type="checkbox"/> Климатици
<input type="checkbox"/> Офис ИТ оборудване	<input type="checkbox"/> Почистващи продукти и услуги
<input type="checkbox"/> Офис осветелни	<input type="checkbox"/> Конвенционални транспортни средства и услуги, свързани с тях
<input type="checkbox"/> Улично осветление	<input type="checkbox"/> Електрически превозни средства и системи за зареждане

IV.2.1.2) "Зелените" критерии присъстват във:

Техническата спецификация	_____ (брой)
Критериите за подбор по чл. 25, ал. 2, т. 6 от ЗОП	_____ (брой)
Показателите за оценка на офертите	_____ (брой)
Изискванията при изпълнение на договора (клаузи в проекто-договора)	_____ (брой)

IV.2.2) Поръчката е "зелена" извън обхвата на Националния план за действие (Моля, посочете екокритериите в полето за друга информация) Да Не

V: МОТИВИ

V.1) Мотиви за избора на процедура

(Кратко описание на фактическите обстоятелства, които обуславят избора на съответната процедура)

V.2) Лица, до които се изпраща поканата за участие в процедура на договаряне без обявление по реда на ЗОП (когато е приложимо)

V.3) Настоящата процедура е свързана с процедура за възлагане на обществена поръчка или конкурс за проект, която е (когато е приложимо):



открита с решение № _____ от дата _____ *дд/мм/гггг		
публикувана в Регистъра на обществените поръчки под уникален № _____ (пппп-уууу-хххх)		
Допълнителната/повторната услуга или строителство е (когато е приложимо):		
	без ДДС	с ДДС
		Стойност на ДДС (в %)
на обща стойност _____	Валута:	<input type="checkbox"/> <input type="checkbox"/>

VI: ОДОБРЯВАМ

<input checked="" type="checkbox"/> обявлението и документацията за участие
<input type="checkbox"/> обявлението и описателния документ
<input type="checkbox"/> поканата за обществена поръчка
<input type="checkbox"/> поканата за обществена поръчка и документацията
<input type="checkbox"/> обявлението и конкурсната програма
<input type="checkbox"/> обявлението

VII: ОБЖАЛВАНЕ

VII.1) Орган, който отговаря за процедурите по обжалване		
Официално наименование Комисия за защита на конкуренцията		
Адрес бул. Витоша №18		
Град София	Пощенски код 1000	Държава България
	Телефон 02 9884070	
Електронна поща срсadmin@срс.bg	Факс 02 9884070	
Интернет адрес (URL):		
VII.2) Срок за подаване на жалби: съгласно чл.120 от ЗОП		

VIII: ДРУГА ИНФОРМАЦИЯ (когато е приложимо)

IX: ДАТА на изпращане на настоящото решение

Дата: 29/01/2016 дд/мм/гггг

Възложител:

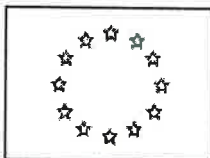
Трите имена: _____

Информацията е заличена съгл. чл.2 и чл.4 от ЗЗЛД

_____ председател на съд



Информацията е заличена съгл. чл.2 и чл.4 от ЗЗЛД



ЕВРОПЕЙСКИ СЪЮЗ

Публикуване на притурката към Официален вестник на Европейския съюз
ул. Мерсие №2, 2985 Люксембург, ЛЮКСЕМБУРГ

Факс: (352) 29 29 42 670 Адрес за електронна поща: ojs@publications.europa.eu
Информация и онлайн формуляри: <http://simap.europa.eu>

КВАЛИФИКАЦИОННА СИСТЕМА — СПЕЦИАЛНИ СЕКТОРИ

Директива 2004/17/ЕО

Настоящото обявление представлява обявяване на конкурентно възлагане на поръчка Да Не

РАЗДЕЛ I: ВЪЗЛОЖИТЕЛ

I.1) Наименование, адреси и място/места за контакт

Официално наименование

ЕВН България Електроразпределение ЕАД

Национален идентификационен № (ЕИК) (ако е известен)

115552190

Пощенски адрес

ул. Христо Г. Данов №37

Град

Пловдив

Пощенски код

4000

Държава

България

Място/места за контакт

Отдел Снабдяване, управление на базата и автопарка

Телефон

0882 833322

На вниманието на

Гергана Димитрова

Адрес за електронна поща

Факс

032 278500

Интернет адрес/и (в приложимите случаи)

Основен адрес на възложителя (URL):

www.evn.bg

Адрес на профила на купувача (URL):

<http://www.evn.bg/Za-nas/BuyersProfile.aspx>

Електронен достъп до документи (URL):

<http://www.evn.bg/Za-nas/Obshchestveni-porachki/Sist--za-predvariteln-podbor-2.aspx>

Електронно подаване на кандидатури и заявления за участие (URL):

Моля, използвайте приложение А за предоставяне на по-подробна информация.

Допълнителна информация може да бъде получена от:

 Горепосоченото/ите място/места за контакт Друго (моля, попълнете приложение А.І)

Допълнителни документи могат да бъдат получени от:

 Горепосоченото/ите място/места за контакт Друго (моля, попълнете приложение А.ІІ)

Заявленията за участие или кандидатурите трябва да бъдат изпратени на:

 Горепосоченото/ите място/места за контакт Друго (моля, попълнете приложение А.ІІІ)

I.2) Основна дейност или дейности на възложителя

 Производство, пренос и разпределение на газ и топлинна енергия Железопътни услуги Електрическа енергия Градски железопътни, трамвайни,

<input type="checkbox"/> Проучване и добив на газ или нефт <input type="checkbox"/> Проучване и добив на въглища или други твърди горива <input type="checkbox"/> Вода <input type="checkbox"/> Пощенски услуги	тролейбусни или автобусни услуги <input type="checkbox"/> Пристанищни дейности <input type="checkbox"/> Летищни дейности <input type="checkbox"/> Друго (моля, пояснете): _____
I.3) Възлагане на поръчка от името на други възложители Възложителят извършва покупка от името на други възложители (ако да, информация за тези възложители може да бъде предоставена в приложение А)	
Да <input type="checkbox"/> Не <input checked="" type="checkbox"/>	

РАЗДЕЛ II: ОБЕКТ НА КВАЛИФИКАЦИОННАТА СИСТЕМА

II.1) Заглавие на поръчката, предоставено от възложителя Доставка на дистанционери 20kV		
II.2) Вид на поръчката (изберете само една категория – строителство, доставки или услуги, която съответства в най-голяма степен на конкретния обект на вашата поръчка или покупка/и)		
<input type="checkbox"/> Строителство	<input checked="" type="checkbox"/> Доставки	<input type="checkbox"/> Услуги
		Категория услуга No _____ Моля, вижте приложение B2 относно категориите услуги
II.3) Описание на строителството, услугите или стоките, които трябва да бъдат възложени посредством квалификационната система Доставка на дистанционери 20kV		
II.4) Общ терминологичен речник (CPV)		
	Основен речник	Допълнителен речник (в приложимите случаи)
Основен обект	31681410	
II.5) Информация относно Споразумението за държавни поръчки (GPA) Поръчката попада в обхвата на Споразумението за държавни поръчки (GPA)		
Да <input type="checkbox"/> Не <input type="checkbox"/>		

(Използвайте този раздел толкова пъти, колкото е необходимо)

РАЗДЕЛ III: ПРАВНА, ИКОНОМИЧЕСКА, ФИНАНСОВА И ТЕХНИЧЕСКА ИНФОРМАЦИЯ

III.1) Условия за участие

III.1.1) Квалифициране за системата (Когато тази информация е в голям обем и се основава на документи, с които разполагат заинтересованите изпълнители на доставки, строителство или услуги, достатъчно е обобщение на основните условия и методи и позоваване на тези документи)	
Условия, които трябва да бъдат изпълнени от икономическите оператори с оглед на тяхното квалифициране: 1. Списък с пълно и коректно изброяване на приложените документи 2. Подписани и подпечатани от участника: проекто-договор, ведно с търговски условия за Доставка на Дистанционери 20kV,	Методи, съгласно които ще бъде проверявано всяко от тези условия: 1. Списък от Кандидата с пълно и коректно изброяване на приложените документи 2. Подписани и подпечатани от участника: проекто-договор, ведно с търговски условия за Доставка на Дистанционери 20kV,

<p>техническо описание EVN EP EAD – TO 103/02 за Доставка на Дистанционери 20kV, общи условия на закупуване на дружествата от групата на ЕВН и клауза за социална отговорност на дружествата от групата на ЕВН</p>	<p>техническо описание EVN EP EAD – TO 103/02 за Доставка на Дистанционери 20kV, общи условия на закупуване на дружествата от групата на ЕВН и клауза за социална отговорност на дружествата от групата на ЕВН</p>
<p>3. Детайлно техническо описание на предлаганите стоки, респективно технически каталози с посочени конкретни параметри и характеристики на предлаганите стоки.</p>	<p>3. Детайлно техническо описание на предлаганите стоки, респективно технически каталози с посочени конкретни параметри и характеристики на предлаганите стоки.</p>
<p>Изисквания за юридическото състояние:</p>	
<p>4. Документи, удостоверяващи правосубектността на кандидата.</p>	<p>4. Копие от документа за регистрация или единен идентификационен код съгласно чл. 23 от Закона за търговския регистър, когато кандидатът е юридическо лице или едноличен търговец; копие от документа за самоличност, когато кандидатът е физическо лице; за чуждестранните лица – съответен еквивалентен документ за регистрация, издаден от съдебен или административен орган в държавата, в която е установен, който се представя в официален превод. Споразумение/договор за създаване на обединение (когато участникът е обединение, което не е юридическо лице) – Споразумението/договорът за създаване на обединение следва да бъде с нотариална заверка на подписите и да бъде представено в оригинал или нотариално заверено копие. В споразумението се посочва представляващият обединението.</p>
<p>5 Декларация № 1 чрез лицата по Чл.47, ал.4 за липса на обстоятелствата по чл.47, ал. 1, и ал 5 от ЗОП (за липса на обстоятелствата по Чл.48 за чуждестранни физически и юридически лица)</p>	<p>5. Декларация от Кандидата</p>
<p>6. Декларация № 2 чрез лицата по Чл.47, ал.4 за липса на</p>	<p>6. Декларация от Кандидата</p>

обстоятелствата по чл. 56,
ал.1, т.6 от ЗОП

7. Декларация № 3 чрез лицата
по Чл.47, ал.4 за
обстоятелствата по чл. 56, ал.
1, от ЗОП

8. Декларация № 4 чрез лицата
по Чл.47, ал.4 за
обстоятелствата по чл. 56,
ал.1, т.8 от ЗОП, когато е
приложима

9. Декларация № 5 от
подизпълнител, когато е
приложима

Изисквания за технически
възможности и квалификация:

10. Кандидатът трябва да
разполага с признат опит в
изпълнението на еднакви, или
сходни с предмета на поръчката
доставки.

11. Предлаганите от кандидата
продукти трябва да изпълняват
изцяло минималните техническите
изисквания на Възложителя към
стоките, посочени в техническо
описание EVN EP EAD – TO 103/02
и Техническа анкетна карта -
неразделна част от
документацията за участие

12. Кандидатът да е
производител на предлаганите от

7. Декларация от Кандидата

8. Декларация от Кандидата,
когато е приложима

9. Декларация от Кандидата,
когато е приложима

10. Доказва се с предоставяне
на списък на извършените през
последните 3 години, считано от
датата на подаване на
заявлението за участие, не по-
малко от 2 доставки, еднакви
или сходни с предмета на
поръчката. В списъка се включва
информация за стойностите,
датите и получателите на
доставките, като се прилага и
доказателство за предоставената
доставка. Доказателство за
извършената доставка се
предоставя под формата на
удостоверение, издадено от
получателя или от компетентен
орган, или като се посочи
публичен регистър, в който е
публикувана информация за
доставката.

11. Доказва се чрез приложени
подписано и подпечатано
техническо описание EVN EP EAD
– TO 103/02 и попълнена,
подписана и подпечатана
Техническа анкетна карта,
заедно с изискваните в тях
приложения

12. В случай, че документът -
доказателство изхожда от лице,



<p>него стоки, за което представя надлежно доказателство или да бъде оторизиран представител или дилър на производителя, за което също представя надлежно доказателство.</p> <p>13. Кандидатът или неговият производител задължително трябва да представят мостри, съответстващи на Техническо описание EVN EP EAD – ТО 103/02</p> <p>14. Кандидатът трябва да има внедрена система за управление на качеството.</p> <p>Формулярът за обявление на обществената поръчка е физически ограничен до определен брой символи. Пълната информация се съдържа в документацията за участие, която е налична на профила на купувача на адрес: http://www.evn.bg/Za-nas/Obshtestveni-porachki/Sist-za-predvaritelen-podbor-2.aspx</p>	<p>различно от законния представител на производителя, то Кандидатът е длъжен да удостовери представителната власт на автора на документа. В случай, че кандидатът не е производител, той трябва да представи валиден документ (пълномощно, договор, писмо и др.), издаден/подписан от лице, представляващо производителя, даващ права за продажба (дистрибуция) на стоките.</p> <p>13. Заедно със заявлението за участие Кандидатът задължително трябва да представи мостра – 1 /един/ комплект, съгласно Техническо описание EVN EP EAD – ТО 103/02, към система за предварителен подбор на изпълнители. Мострата трябва да отговаря напълно на всички конкретни параметри и технически характеристики, включени в стандартите и предписания, описани в Техническо описание EVN EP EAD – ТО 103/02.</p> <p>14. Кандидатът да представи актуален сертификат ISO 9000 или аналогичен съгласно въведената система.</p> <p>Формулярът за обявление на обществената поръчка е физически ограничен до определен брой символи. Пълната информация се съдържа в документацията за участие, която е налична на профила на купувача на адрес: http://www.evn.bg/Za-nas/Obshtestveni-porachki/Sist-za-predvaritelen-podbor-2.aspx</p>
<p>III.1.2) Информация относно запазени поръчки (в приложимите случаи)</p> <p><input type="checkbox"/> Поръчката е ограничена до предприятия, ползващи се със закрила</p> <p><input type="checkbox"/> Изпълнението на поръчката е ограничено в рамките на програми за създаване на защитени работни места</p>	



РАЗДЕЛ IV: ПРОЦЕДУРА**IV.1) Критерии за възлагане**

IV.1.1) Критерии за възлагане (ако са известни)	
<input checked="" type="checkbox"/> Най-ниска цена	
или	
<input type="checkbox"/> икономически най-изгодна оферта с оглед на	
<input type="checkbox"/> посочените по-долу критерии (критериите за възлагане трябва да бъдат посочени с тяхната тежест или в низходящ ред на важност в случаите, когато определянето на тежест е невъзможно поради очевидни причини)	
<input type="checkbox"/> критериите, посочени в спецификациите, в поканата за предлагане на оферта или за договаряне	
Критерии	Тежест
IV.1.2) Информация относно електронен търг	
Ще се използва електронен търг	Да <input type="checkbox"/> Не <input checked="" type="checkbox"/>
(ако да, ако е уместно) Допълнителна информация относно електронния търг:	

IV.2) Административна информация

IV.2.1) Референтен номер на досието, определен от възложителя (в приложимите случаи)	
С-15-ЕР-МР-Д-157	
IV.2.2) Срок на действие на квалификационната система	
Срок на действие:	
от 29/01/2016 дд/мм/гггг до 29/01/2019 дд/мм/гггг	
<input type="checkbox"/> Неограничен срок на действие	
<input type="checkbox"/> Друго	
IV.2.3) Информация относно подновяванията (в приложимите случаи)	
Подновяване на квалификационната система	Да <input type="checkbox"/> Не <input checked="" type="checkbox"/>
(ако да) необходими формалности за оценяване дали са спазени изискванията:	

РАЗДЕЛ VI: ДОПЪЛНИТЕЛНА ИНФОРМАЦИЯ

VI.1) Информация относно средства от Европейския съюз	
Една или повече поръчки, обхванати от квалификационната система, са във връзка с проект и/или програма, финансиран/а със средства от Европейския съюз	Да <input type="checkbox"/> Не <input type="checkbox"/>
(ако да) Позоваване на проекта/ите и/или програмата/ите:	
VI.2) Допълнителна информация (в приложимите случаи)	
Изпълнителите по настоящата система за предварителен подбор ще бъдат избирани следвайки актуалните разпоредби на ЗОП измежду допуснатите участници в системата за предварителен подбор, към момента на възникване на необходимост за изпълнение на предмета	

на системата за предварителен подбор.

Условия за получаване на документацията за участие:
Документацията е налична в профила на купувача на адрес:
<http://www.evn.bg/Za-nas/Obshtestveni-porachki/Sist--za-predvaritelen-podbor-2.aspx>

При условие, че кандидат желае да участва в обществената поръчка, той трябва да закупи документацията на хартиен носител, на цена от 20,00 лв. без ДДС.

Начин на плащане - по IBAN BG42 STSA 9300 0012 808281 и BIC STSABGSF при банка ДСК клон Пловдив. Обявената цена е без включен ДДС.

Достъп и получаване - между 13:00 и 16:00 часа в гр.Пловдив, ул.Хр.Г.Данов № 37 стая 104 след представяне на документ с изписан референтен номер на поръчката (в т.IV.2.1.), удостоверяващ извършено плащане на документация;

Документацията може да бъде изпратена на кандидата и чрез куриер за негова сметка след изпращане на копие от документ удостоверяващ извършено плащане, данни за издаване на фактура и точен адрес за получаване на документацията на факс 032/ 278500

VI.3) Процедури по обжалване

VI.3.1) Орган, който отговаря за процедурите по обжалване		
Официално наименование Комисия за защита на конкуренцията		
Пощенски адрес бул. Витоша № 18		
Град София	Пощенски код 1000	Държава Република България
		Телефон 02 9884070
Адрес за електронна поща srcadmin@src.bg		Факс 02 9807315
Интернет адрес (URL): http://www.src.bg		
Орган, който отговаря за процедурите по медиация (в приложимите случаи)		
Официално наименование		
Пощенски адрес		
Град	Пощенски код	Държава
		Телефон
Адрес за електронна поща		Факс

Интернет адрес (URL):		
VI.3.2) Подаване на жалби (моля, попълнете рубрика VI.3.2 ИЛИ при необходимост рубрика VI.3.3) Уточнете информацията относно крайния/те срок/ове за подаване на жалби: Съгласно чл.120 и следващите от ЗОП /Глава единадесета - Обжалване/		
VI.3.3) Служба, от която може да бъде получена информация относно подаването на жалби		
Официално наименование		
Пощенски адрес		
Град	Пощенски код	Държава
	Телефон	
Адрес за електронна поща	Факс	
Интернет адрес (URL):		
VI.4) Дата на изпращане на настоящото обявление 29/01/2016 дд/мм/гггг		

ПРИЛОЖЕНИЕ А**ДОПЪЛНИТЕЛНИ АДРЕСИ И МЕСТА ЗА КОНТАКТ**

I) Адреси и места за контакт, от които може да се получи допълнителна информация		
Официално наименование		
Национален идентификационен № (ЕИК)		
Пощенски адрес		
Град	Пощенски код	Държава
Място/места за контакт	Телефон	
На вниманието на		
Адрес за електронна поща	Факс	
Интернет адрес (URL):		
II) Адреси и места за контакт, от които може да бъдат получени допълнителни документи		
Официално наименование		
ЕВН България Електроразпределение ЕАД		
Национален идентификационен № (ЕИК)		
Пощенски адрес		

ул. Христо Г. Данов №37		
Град Пловдив	Пощенски код 4000	Държава България
Място/места за контакт	Телефон 0882 833810	
На вниманието на Румяна Вършилова		
Адрес за електронна поща	Факс	
Интернет адрес (URL):		
III) Адреси и места за контакт, на които трябва да бъдат изпратени заявленията за участие и кандидатурите		
Официално наименование ЕВН България Електроразпределение ЕАД		
Национален идентификационен № (ЕИК)		
Пощенски адрес ул. Христо Г. Данов №37		
Град Пловдив	Пощенски код 4000	Държава България
Място/места за контакт Деловодство	Телефон 032 303322	
На вниманието на Гергана Димитрова		
Адрес за електронна поща	Факс	
Интернет адрес (URL):		
IV) Адрес на другия възложител, от името на когото възложителят извършва покупка		

(Използвайте приложение А, раздел IV толкова пъти, колкото е необходимо)

ПРИЛОЖЕНИЕ В2 - СПЕЦИАЛНИ СЕКТОРИ

Категории услуги, посочени в раздел II: Обект на поръчката

Директива 2004/17/ЕО

Категория №(1)	Предмет
1	Услуги по поддръжка и ремонт
2	Услуги на сухопътния транспорт(2), включително услуги с бронирани автомобили и куриерски услуги, с изключение на превоз на поща
3	Услуги на въздушния транспорт за превоз на пътници и товари, с изключение на превоз на поща
4	Превоз на поща по суша(3) и по въздух
5	Далекосъобщителни услуги
6	Финансови услуги: а) застрахователни услуги, б) банкови и инвестиционни услуги(4)
7	Компютърни и свързаните с тях услуги
8	Услуги за научноизследователска и развойна дейност(5)
9	Счетоводни и одиторски услуги, водене на книги
10	Услуги по проучване на пазара и изследване на общественото мнение
11	Консултантски услуги по управление(6) и свързани с тях услуги
12	Архитектурни и инженерни услуги; услуги по градоустройствено планиране и по паркова архитектура; свързани научни и технически консултантски услуги; услуги, свързани с технически изпитвания и анализи
13	Рекламни услуги
14	Услуги по почистване на сгради и управление на недвижими имоти
15	Издателски услуги и услуги по печат срещу възнаграждение или по договор



16	услуги по събиране и третиране на отпадъци, включително канализационни води; санитарни и сходни услуги
Категория №(7) Предмет	
17	Услуги на хотели и ресторанти
18	Услуги на железопътния транспорт
19	Услуги на водния транспорт
20	Спомагателни и допълнителни услуги в транспорта
21	Юридически услуги
22	Услуги по набиране и предоставяне на работна сила(8)
23	Детективски и охранителни услуги, с изключение на услуги с бронирани автомобили
24	Образователни услуги и услуги, свързани с професионално обучение
25	Услуги на здравеопазването и социалните дейности
26	Услуги в областта на културата, спорта и развлеченията
27	Други услуги

(1) Категории услуги по смисъла на член 31 и приложение XVII А към Директива 2004/17/ЕО.

(2) С изключение на услугите на железопътния транспорт по категория 18.

(3) С изключение на услугите на железопътния транспорт по категория 18.

(4) С изключение на финансови услуги във връзка с издаването, продажбата, покупката или прехвърлянето на ценни книжа или други финансови инструменти, и услуги на централни банки. Също така се изключват: услугите, включващи придобиването или наемането, независимо с какви финансови средства, на земя, съществуващи сгради или друго недвижимо имущество, или във връзка с права върху такива. Договорите за финансови услуги, които са сключени едновременно със, преди или след договора за придобиване или наем, независимо от тяхната форма, обаче се подчиняват на правилата на директивата.

(5) С изключение на услуги за научноизследователска и развойна дейност, различни от тези, при които ползите възникват изключително в полза на възлагащия орган за негова употреба при провеждането на собствените му дейности, при условие че предоставената услуга е изцяло платена от възлагащия орган.

(6) С изключение на услуги по арбитраж и помирение.

(7) Категории услуги по смисъла на член 32 и приложение XVII Б към Директива 2004/17/ЕО.

(8) С изключение на трудови договори.

