



ЕВН България Топлофикация ЕАД

гр.Пловдив

ДОКУМЕНТАЦИЯ ЗА УЧАСТИЕ

в система за предварителен подбор на изпълнители

№ С-14-ТР-ТМ-Д-20

с предмет

**Доставка на циркуляционни помпи за вътрешно отоплителни
инсталации**

ПЛОВДИВ, 2014 г.

СЪДЪРЖАНИЕ

1. Описание на етапите и правилата
2. Образец на заявление за участие в система за предварителен подбор на изпълнители
3. Търговски условия (Издание Ноември 2014) за Доставка на циркуляционни помпи за вътрешно отоплителни инсталации
4. Технически изисквания (Издание Ноември 2014) за Доставка на циркуляционни помпи за вътрешно отоплителни инсталации
5. Декларация № 1 чрез лицата по Чл.47, ал.4 за липса на обстоятелствата по чл.47, ал. 1 и ал. 5 от ЗОП (за липса на обстоятелствата по Чл.48 за чуждестранни физически и юридически лица)
6. Декларация № 2 чрез лицата по Чл.47, ал.4 за липса на обстоятелствата по чл. 56, ал.1, т.6 от ЗОП
7. Декларация № 3 чрез лицата по Чл.47, ал.4 за обстоятелствата по чл. 56, ал. 1 от ЗОП
8. Декларация № 4 чрез лицата по Чл.47, ал.4 за обстоятелствата по чл. 56, ал.1, т.8 от ЗОП
9. Декларация № 5 от подизпълнител
10. Проект на договор
11. Банкова гаранция за изпълнение – мостра
12. Общи условия на закупуване
13. Клауза за социална отговорност
14. Решение № С-14-ТР-ТМ-Д-20/Р01 на Възложителя
15. Обявление за квалификационна система №С-14-ТР-ТМ-Д-20

Описание на етапите и правилата

към система за предварителен подбор на изпълнители

№ С-14-ТР-ТМ-Д-20, с предмет: "Доставка на циркуляционни помпи за вътрешно отоплителни инсталации"

Кратко описание на предмета, етапите на подбор и правилата на система за предварителен подбор**Кратко описание на предмета**

Доставка на честотно управляеми циркуляционни помпи с мокър ротор за работа във вътрешни инсталации за отопление и с възможност за присъединяване към тръбната мрежа посредством стандартни холендрови или фланцови съединения. Изисква се налична възможност за управление на помпените агрегати от клемното табло на помпата и визуализация на параметри, както и възможност за включване входни и изходни управляващи и информационни сигнали от помпата и наличие на комуникационен интерфейс. Доставката се извършва до склад на територията на Възложителя, монтажът се извършва от служители на Възложителя.

РАЗДЕЛ А: Описание на етапите на подбор**Етап I: Подаване и разглеждане на заявления за участие**

След разглеждане на процедурната документация, за да бъдете включени в система за предварителен подбор, е задължително да подадете заявление за участие, което да бъде придружено от документите, изброени в т.1 „Задължителни изисквания към кандидатите“, по-долу:

1. Задължителни изисквания към кандидатите

Със заявлението за участие следва да бъдат представени, следните документи:

- 1.1. Списък с пълно и коректно изброяване на приложенияте към него документи
- 1.2. Подписани и подпечатани от участника: проектодоговор, ведно с търговски условия за Доставка на циркуляционни помпи за вътрешно отоплителни инсталации , технически изисквания за Доставка на циркуляционни помпи за вътрешно отоплителни инсталации, общи условия на закупуване на дружествата от групата на EVN и клауза за социална отговорност на дружествата от групата на EVN, приложения към проектодоговор.
- 1.3. Детайлно техническо описание на предлаганите стоки - прилагат се технически описания и/или части от каталози, които показват изпълнение на техническите изисквания към всеки един от моделите помпи.

Изисквания за юридическото състояние

- 1.4. Документи, удостоверяващи правосубектността на кандидата: копие от документа за регистрация или единен идентификационен код съгласно чл. 23 от Закона за търговския регистър, когато кандидатът е юридическо лице или едноличен търговец; копие от документа за самоличност, когато кандидатът е физическо лице; за чуждестранните лица - съответен еквивалентен документ за регистрация, издаден от съдебен или административен орган в държавата, в която е установен, който се представя в официален превод. Споразумение/договор за създаване на обединение (когато участникът е обединение, което не е юридическо лице) – Споразумението/договорът за създаване на обединение следва да бъде представен в оригинал или нотариално заверено копие. В споразумението се посочва представляващият обединението. В случай, че обединението има регистрация в Регистър БУЛСТАТ, да се представи БУЛСТАТ на обединението, копие от документа за регистрация или единен идентификационен код съгласно чл. 23 от Закона за търговския регистър.
- 1.5. Декларация № 1 чрез лицата по Чл.47, ал.4 за липса на обстоятелствата по чл.47, ал. 1, и ал 5 от ЗОП (за липса на обстоятелствата по Чл.48 за чуждестранни физически и юридически лица)
- 1.6. Декларация № 2 чрез лицата по Чл.47, ал.4 за липса на обстоятелствата по чл. 56, ал.1, т.6 от ЗОП
- 1.7. Декларация № 3 чрез лицата по Чл.47, ал.4 за обстоятелствата по чл. 56, ал. 1 от ЗОП
- 1.8. Декларация № 4 чрез лицата по Чл.47, ал.4 за обстоятелствата по чл. 56, ал.1, т.8 от ЗОП, когато е приложимо Декларация №5 от подизпълнител, когато е приложимо

Изисквания за технически възможности и квалификация

- 1.10. Кандидатът трябва да разполага с признат опит в изпълнението на подобни с предмета на поръчката доставки. Доказва се с предоставяне на списък на извършените доставки , през последните 3 години от датата на подаване на заявлението за участие, еднакви или сходни с предмета на договора. В списъка се включва информация за стойностите, датите и получателите на доставките и се придружава от доказателство за реализираната доставка за всяка една от позициите в списъка. Доказателство за извършената доставка се предоставя под формата на удостоверение, издадено от получателя или от компетентен орган или посочване на публичен регистър.
- 1.11. Производителят на оборудването трябва да има внедрена система за управление на качеството. Доказва се с предоставяне на актуален сертификат ISO 9000 или аналогичен съгласно въведената система.
- 1.12. Кандидатът да е производител или да бъде оторизиран представител/дилър на производителя на предлаганите от него стоки, за което представя надлежно доказателство. Доказателствата да са в оригинал или нотариално заверен препис. В случай, че документът - доказателство изхожда от лице, различно от законния представител на производителя, то Кандидатът е

длъжен да удостовери представителната власт на автора на документа. В случай, че кандидатът не е производител, той трябва да представи валиден документ (пълномощно, договор, писмо и др.), издаден/подписан от лице, представляващо производителя, даващ права за продажба (дистрибуция) на стоките.

- 1.13. Кандидатът трябва да спазва техническите изисквания към процедурата, съответно предлаганите от него стоки трябва да отговарят на техническите изисквания. Доказва се с предоставяне на попълнен въпросник за подбор за всяка една от видовете помпи, показващ изпълнение на минималните технически изисквания на Възложителя.

Декларациите, предоставени на бланка на Възложителя не се допуска да се пренаписват върху бланки на кандидата. В случай на повече от един представляващ кандидата и/или повече от един подизпълнител, то предварително се размножава бланката в необходимия брой копия.

Когато Кандидатът предвижда участие на подизпълнители за всеки подизпълнител се представят:

- ✓ Документите, удостоверяващи правосубектността на подизпълнителя
- ✓ Декларация №1, Декларация № 5
- ✓ Доказателства за икономическо, финансово състояние и технически възможности, съгласно задължителните изисквания към кандидатите. Доказателствата се представят и прилагат съобразно вида и дела на участието.

Когато Кандидатът е обединение на физически и/или юридически лица, то

- ✓ Съгласно разпоредбите на Чл.25, ал.3, т.2, Възложителят изисква създаване на юридическо лице, в случай че Кандидатът е обявен за Изпълнител
- ✓ Съгласно разпоредбите на Чл.25, ал.8, при обединения които не са юридически лица, съответствието с критериите за подбор са доказва от един или повече от участниците в обединението.
- ✓ Всички лица, включени в обединението трябва да отговарят на условията на Чл.55, ал.6 от ЗОП, а именно едно физическо или юридическо лице може да участва само в едно обединение.
- ✓ Документите, удостоверяващи правосубектност се представят за всяко едно лице, включено в обединението.
- ✓ Декларация № 1 се представят от всяко едно лице, включено в обединението
- ✓ Доказателства за икономическо, финансово състояние и технически възможности, съгласно задължителните изисквания към кандидатите се представят само от участниците, чрез които обединението доказва задължителните изисквания към кандидатите.
- ✓ Декларация № 3 се представя от участниците в обединението, които ще представят услуги.

✦ Съгласно разпоредбите на Чл.56, ал.1, т.2 , участниците обединения представят копие на договора за обединение, а когато в договора не е посочено лицето, което представлява участниците в обединението - и документ, подписан от лицата в обединението, в който се посочва представляващият.

Когато участникът в процедура е чуждестранно физическо или юридическо лице или техни обединения (i) офертата се подава на български език; (ii) документите, удостоверяващи регистрацията му, когато участникът е юридическо лице или обединение на юридически лица или копие от документа за самоличност, когато участникът е физическо лице се представят в официален превод; (iii) всички останали документи, които са на чужд език, се представят и в превод.

Свързани лица или свързани предприятия по смисъла на § 23а и § 24 от ЗОП не може да бъдат самостоятелни кандидати или участници в една и съща процедура.

2. Подаване на заявление за участие

- 2.1. Окомплектованите заявления за участие се предават на адрес: „ЕВН България Топлофикация ЕАД, гр. Пловдив 4000, ул. „Христо Г. Данов“ №37, стая 110 - "Деловодство". Задължително върху плика се изписва "Заявление за участие", номера на системата за предварителен подбор на изпълнители „С-14-ТР-ТМ-Д-20,, и предмета „Доставка на циркуляционни помпи за вътрешно отоплителни инсталации“, както и информация за обратна връзка с кандидата – адрес, телефон, имейл.
- 2.2. В случай, че заявлението се подписва от лице, което не представлява участника по закон следва да бъде представено нотариално заверено пълномощно, в което да е изрично предвидено пълномощникът да може да подписва заявлението и валидно да задължава с подписа си кандидата в конкретната процедура по възлагане на обществена поръчка.
- 2.3. Заявлението за участие в системата за предварителен подбор на изпълнители се изпраща в запечатан, непрозрачен плик, в срок, на адрес на Възложителя, посочен в обявлението. Заявления, пристигнали след указания срок и/или в плик с нарушена цялост няма да бъдат допускани до разглеждане за включване в системата за предварителен подбор и ще бъдат връщани на кандидатите.
- 2.4. Заявлението за участие трябва да съдържа всички документи, изброени в т.1. Кандидат с непълно заявление няма да разглеждан за включване в системата за предварителен подбор.
- 2.5. Заявлението за участие може да съдържа предложение относно продуктите на един производител. В случай, че кандидат желае да бъде включен в система за предварителен подбор на изпълнители с двама или повече производители, то е необходимо да подаде отделно,

независимо заявление с пълен набор документация за всеки отделен производител, който представлява.

- 2.6. Всички разходи на кандидата по окомплектоването и подаването на заявление за участие в процедурата са за негова сметка

3. Разглеждане на заявлението за участие

- 3.1. Назначената от Възложителя комисия, разглежда подаденото заявление за участие от кандидата. Заявление за участие в система за предварителен подбор може да се подава по всяко време в срока на действие на системата. На база констатирано изпълнение на всички задължителни изисквания съгласно т.1 „задължителни изисквания към кандидатите“, с доклад до Възложителя, комисията предлага да включи или мотивирано да откаже включването на кандидата в системата за предварителен подбор на изпълнители.
- 3.2. Възложителят си запазва правото за извършване проверка на място на информацията, съдържаща се в представените от кандидата документи, за което кандидата ще бъде уведомен писмено, не по-малко от три дни преди това.
- 3.3. При констатиране на неверни деклариранни данни и/или предоставени документи, с които се доказват изпълнение на задължителните изисквания към кандидатите, кандидатът няма да бъде допуснат до включване в система за предварителен подбор на изпълнители.
- 3.4. В шестмесечен срок от получаване на заявлението Възложителят, на базата на протокола на комисията, взима решение с което уведомява кандидата в 15-дневен срок от датата на решението за включването му в системата за предварителен подбор или за отказа си за това, като мотивира последното.
- 3.5. Кандидатите, включени в система за предварителен подбор на Изпълнители са задължени да уведомяват Възложителя в 14 (четирнадесет) дневен срок в случай на промяна на декларираните със заявлението за участие обстоятелства.

Неизпълнението на което и да е от задължителните изисквания към кандидатите води до невключване на кандидата в системата за предварителен подбор на изпълнители.

Етап II: Провеждане на договаряне с допуснатите участници

4. При възникване на необходимост от доставка на материали/услуги, предмет на системата за предварителен подбор на изпълнители по определена позиция, Възложителят издава Решение за стартиране на процедура на договаряне с обявление по система за предварителен подбор на изпълнители.
5. Възложителят отправя писмена покана за представяне на първоначална оферта до всички участници, включени в системата. Количества, които се посочват в поканата за първоначална оферта са прогнозни и служат само за изготвяне на ценовото сравнение. Първоначалната оферта трябва да бъде представена на хартиен носител, като хартиения носител следва да бъде подпечатан и подписан от упълномощено от фирмата участник лице.

6. В зависимост от прогнозната стойност на процедурата, Възложителят може да изиска от участниците да предоставят банкова или депозитна гаранция за участие, чийто размер ще бъде определен от Възложителя и посочен в поканата за предоставяне на първоначална оферта.
7. При kalkuliranje на цените в офертата, участникът трябва задължително да включи в тях всички транспортно-командировъчни разходи, разходи за нощувки, дневни и други разходи, необходими за изпълнението на възложените доставки. След подписване на договор, разходите, непредвидени при подаване на офертата са изцяло от и за сметка на Изпълнителя. Възложителят не се ангажира с поемането на допълнителни разходи.
8. В случай, че Възложителят изиска от участника да представи банкова или депозитна гаранция за участие, първоначалната оферта се състои от два запечатани, непрозрачни плика. Плик №1 с надпис „Документи за подбор“ съдържа документ, удостоверяващ внесена гаранция за участие, Плик №2 с надпис „Предлагана цена“, съдържа началната оферта и финансовото предложение, изготвени на бланки на Възложителя. Първоначалната оферта се предава в надписан, запечатан и непрозрачен, на адрес: "EVN България Топлофикация ЕАД", гр. Пловдив 4000, ул. „Христо Г. Данов“ №37, стая 110 - "Деловодство". Задължително върху плика се изписва "Начална оферта ", номера на системата за предварителен подбор на изпълнители „С-14-ТР-ТМ-Д-20“ и предмета “Доставка на циркуляционни помпи за вътрешно отоплителни инсталации”. Крайният срок за представяне на първоначалната оферта, както и срокът на валидност на офертите ще бъде посочен в поканата, отправена от Възложителя, след стартиране на процедура на договаряне с обявление по система.
9. С цел да създаде прозрачни и равни условия за приемане на оферти, както и за избягване на спорове във връзка с реда на тяхното постъпване, Възложителят определя следните правила за тяхното подаване.

9.1. Ред за подаване на оферти

9.1.1. Заинтересованите лица имат право да използват всички способи, предвидени в ЗОП за подаване на оферти;

9.1.2. В случаите когато представител или пълномощник на заинтересовано лице подава оферта в сградата по седалището и адреса на управление на Възложителя – гр. Пловдив, ул. „Христо Г. Данов“ № 37, представителят или пълномощникът на заинтересовано лице се задължава:

9.1.2.1. да изтегли (получи) документ - билет от терминално устройство, разположено непосредствено пред стая с номер 110, находяща се на партерен етаж в сградата по седалището и адреса на управление на Възложителя;

9.1.2.2. да подаде офертата чрез депозирането ѝ в стая 110, където се намира деловодството на Възложителя, като при депозирането на офертата заинтересованото лице представя получения документ - билет, от съдържанието на който се виждат пореден номер; дата и час;

9.1.2.3. да удостовери със своя саморъчен подпис и изписване на лично и фамилно име върху документа – билет, че същият е прикрепен към външната опаковка – плик, съдържащ оферта.

9.1.2.4. да получи документ, съдържащ номер от входящия регистър на дружеството Възложител, отразяващ поредността на подаването на офертата.

9.1.2.5. Поредността, в която ще се счита, че са получени оферти, изпратени чрез лице, притежаващо необходимите по закон права да извършва куриерски услуги, ще бъде определян съобразно датата и часът, вписани върху товарителния запис и поредността на получаване на останалите оферти.

9.2. Допълнителни разяснения и примери

Терминалното устройство на Възложителя предлага възможността за изтегляне на билет от терминалното устройство с предназначение за „Депозиране на оферта в процедура според условията на Закона за обществените поръчки (ЗОП)“. При изтегляне на билет, кандидатът получава фиш с пореден номер и следното съдържание:

„Този документ, получен от терминално устройство, функциониращо в сграда по седалището на Възложителя, се издава, за да послужи за удостоверяване на реда, в който Възложителят приема документ(и) от заинтересованото лице по смисъла на и в случаите, предвидени от закона.

Документът е валиден, само в случай че заинтересованото лице - държател на същия, официално и на хартиен носител подаде (в стая 110) според условията на ЗОП, в определения от Възложителя срок, съответно необходимите по конкретна обществена поръчка документи.“

Пример:

Кандидат „X“ изтегля билет от терминалното устройство, с пореден номер 1.

Кандидат „Y“ изтегля билет от терминалното устройство, с пореден номер 2.

Кандидат „Z“ изтегля билет от терминалното устройство, с пореден номер 3.

В случай, че кандидатите или представители на кандидатите „X“, „Y“ и „Z“ се намират физически пред деловодството на Възложителя, с цел подаване на оферта, Възложителят е длъжен да приеме първо офертата на кандидат „X“, притежаващ билет с пореден номер 1, след това офертата на кандидат „Y“, получил билет с пореден номер 2 и накрая – офертата на кандидат „Z“, получил билет с пореден

номер 3.

В случай, че кандидат „X“, получил билет с пореден номер 1, е изтеглил своя билет, но след това не се намира пред деловодството и не предприеме действия за подаване на офертата си на хартиен носител, то изтегленият билет губи валидността си, и кандидат „Y“, с изтеглен пореден номер 2, може да подаде офертата си преди кандидат „X“, а Възложителят е длъжен да ги приеме. При липса на представител и на кандидат „Y“, право да подаде пръв офертата си, има кандидат „Z“, въпреки че е изтеглил билет с пореден номер 3.

Когато кандидатът подава оферта в сградата по седалището и адреса на управление на Възложителя, определеният краен срок за подаване на оферта в деловодството на Възложителя, се счита спазен, в случай, че изтегленият документ - билет от терминално устройство е с генерирани ден и час преди или равен на посочените в документацията към процедурата за избор. В този случай, Възложителят е длъжен да приеме офертата на кандидат, притежаващ билет от терминалното устройство, с генерирани ден и час преди или равен на определения краен срок за подаване на оферта в документацията към процедурата за избор, само в случай, че същият се намира физически в стаята на деловодството, респективно пред нея, в ден и час преди или равен на определения краен срок за подаване на оферта в документацията към процедурата за избор.

Когато кандидат е получил билет от терминалното устройство с генерирани ден и час на получаване преди или равен на определения краен срок за подаване на оферта в документацията към процедурата за избор, но не е предоставил офертата в деловодството на Възложителя до определения краен срок за подаване на оферта в документацията към процедурата за избор и не се намира физически в стаята на деловодството, в часа, определен като краен срок за подаване на оферта в документацията към процедурата за избор, Възложителят не приема и връща офертата на кандидата като отбелязва точния час и дата на представяне на офертата първо върху билета (ако бъде представен такъв), като отбелязва часа и датата на депозирането им в деловодството на Възложителя и върху плика на офертата.

В случай, че в стаята на деловодството едновременно непосредствено преди изтичане на крайния определен срок за подаване на оферта, повече от едно заинтересовано лице заявят желание за подаване на оферти, за да се избегне субективността при определяне поредността на подаване на оферти, възложителят ще спазва поредността на номерата, получени от терминалното устройство.

В случай че в стаята на деловодството се направи опит за подаване на оферта, без да е изтеглен билет от терминалното устройство, офертата няма да бъде приемана, а приносителят на офертата ще бъде информиран за реда за подаване на оферти към процедури за обществена поръчка, описани в настоящия документ.

Присъствието на приносителя на офертата преди посочения краен срок за подаване на оферта, в деловодството на Възложителя не е достатъчно условие за приемане на документите от Възложителя, същите трябва да са придружени от билет от терминалното устройство.

Пример:

Час определен като краен срок за подаване на оферта в документацията към процедурата за избор: 16:00:00

Кандидат "X" изтегля билет от терминалното устройство, с час 15:59:00

Кандидат "Y" изтегля билет от терминалното устройство, с час 16:00:00.

Кандидат "Z" изтегля билет от терминалното устройство, с час 16:02:00 или 16:02:02

В случай, че кандидатите или представители на кандидатите „X“, „Y“ и „Z“ се намират физически в стаята на или пред деловодството на Възложителя, с цел подаване на оферта, Възложителят е длъжен да приеме офертата единствено на кандидат „X“ и кандидат „Y“. Офертата на кандидат „Z“ следва да бъде върната, тъй като билетът, изтеглен от този кандидат, е генериран от терминалното устройство след настъпване на крайния срок определен за получаване на оферти.

В случай, че например кандидат „X“ не се намира в стаята на или пред деловодството и не предприеме действия за подаване на офертата си на хартиен носител, то изтегленият от него билет губи валидността си, а Възложителят приема единствено офертата на кандидат „Y“. При липса на представител и на кандидат „Y“ в стаята на или пред деловодството, Възложителят не приема офертата на никой от кандидатите.

10. След разглеждане на офертите от комисията, назначена от Възложителя, всички участници, представили коректна оферта ще бъдат поканени за участие в договарянето, което представлява и преговори с окончателен характер. Датата и часът на договарянето ще бъде посочен в поканата, отправена от Възложителя и определени съгласно разпоредбите на Чл.89, ал.2.

Етап III: Решение за избор на Изпълнител и сключване на договор

11. След провеждането на договарянето/преговорите с окончателен характер, на основание на критерия "най-ниска цена", със свое Решение, Възложителят на обществената поръчка, на базата на класирането в протокола на комисията, ще определи Изпълнителя на обществената поръчка. Възложителят изпраща решение за избор на Изпълнител до всички участници в договарянето.

12. Изисквания към Изпълнителя

Преди подписване на договора за обществена поръчка, Изпълнителят е задължен да представи документи от съответните компетентни органи и/или институции за удостоверяване на обстоятелствата, че:

12.1. Изпълнителят не е

- 12.1.1. е обявен в несъстоятелност;

- 12.1.2. не е в производство по ликвидация и не се намира в подобна процедура съгласно националните закони и подзаконови актове.
- 12.1.3. няма задължения по смисъла на чл. 162, ал. 2, т. 1 от Данъчно-осигурителния процесуален кодекс към държавата и към община, установени с влязъл в сила акт на компетентен орган, освен ако е допуснато разсрочване или отсрочване на задълженията, или има задължения за данъци или вноски за социалното осигуряване съгласно законодателството на държавата, в която кандидатът или участникът е установен.
- 12.2. Лицата по Чл.47, ал 4 не са осъждани, в влязла в сила присъда, освен ако са реабилитирани, за :
- 12.2.1. престъпление против финансовата, данъчната или осигурителната система, включително изпиране на пари, по чл. 253 - 260 от Наказателния кодекс;
- 12.2.2. подкуп по чл. 301 - 307 от Наказателния кодекс;
- 12.2.3. участие в организирана престъпна група по чл. 321 и 321а от Наказателния кодекс;
- 12.2.4. престъпление против собствеността по чл. 194 - 217 от Наказателния кодекс;
- 12.2.5. престъпление против стопанството по чл. 219 - 252 от Наказателния кодекс.
- 12.2.6. престъпление по чл. 313 от Наказателния кодекс във връзка с провеждане на процедура за възлагане на обществена поръчка
- 12.3. Преди подписване на договора за обществена поръчка Изпълнителят е задължен да представи банкова/депозитна гаранция за изпълнение в размер на 5 % от стойността на поръчката, в лева без включен ДДС за срока на действие на договора, включително гаранционния срок.. Стойността на поръчката се определя от окончателната обща стойност от финалното финансово предложение на участника, избран за изпълнител.

РАЗДЕЛ Б: Кратко описание на правилата

1. Изключване от система за предварителен подбор

1.1. Изключване на участници

1.1.1. Възложителят може да прекрати участието в система за предварителен подбор на участник, който е престанал да отговаря на обявените задължителни изисквания и критерии за допускане. Прекратяването става с мотивирано решение на Възложителя, което се изпраща до изключения участник в сроковете, предвидени в ЗОП.

1.1.2. Възложителят прекратява участието/изключва от система за предварителен подбор, участници които не отговарят на актуализираните критерии и правила за подбор, когато такива са обявени, след указания от Възложителя срок за представяне на исканите доказателства.

1.2. Изключване на Изпълнители

1.2.1. Изпълнението на договор, сключен чрез използване на предварителен подбор в рамките на СПП, се преценява от страна на Възложителя от гледна точка на това дали Изпълнителят е спазил всички условия от конкретния договор, включително:

- 1.2.1.1. спазване на всички срокове;
- 1.2.1.2. стриктно спазване на абсолютно всички Технически изисквания на Възложителя;
- 1.2.1.3. недопускане на брак в рамките на доставката;
- 1.2.1.4. навременно попълване и подписване на всички документи в рамките на взаимоотношенията с Възложителя;
- 1.2.1.5. ненарушена опаковка на доставяните стоки;
- 1.2.1.6. съдействие спрямо служителите на Възложителя при приемане и предаване на стоките;
- 1.2.1.7. спазване на всички изисквания на Възложителя и българското законодателство за отчетност и фактуриране;
- 1.2.1.8. други важни параметри на изпълнението, посочени в договора по конкретната процедура за възлагане на обществена поръчка;

1.2.2. В случай, че Изпълнителят не изпълни качествено едно или няколко от посочените по-горе условия, то в зависимост от сериозността на нарушенията, Възложителят си запазва правото сключеният с Изпълнителя договор да бъде едностранно прекратен от Възложителя, съгласно предвидения за това ред, в Търговските условия към настоящата СПП.

1.2.3. В случай, че Възложителят прекрати едностранно договор на Изпълнител и причината за прекратяване на договора има отношение към критериите за допускане и правилата за подбор на системата, то Възложителят си запазва правото да го изключи от системата за предварителен подбор, след мотивирано предложение от назначената за провеждане на СПП комисия.

1.2.4. Възложителят може мотивирано да откаже включване и/или да изключи от система за предварителен подбор кандидати и/или изпълнители, които:

1.2.5. са виновни за сериозно професионално нарушение, доказано с всяко средство, с което могат да си послужат възлагащите органи;

1.2.6. не са изпълнили задълженията си, свързани с изпълнение на договори за обществени поръчки

2. Промени в задължителните изисквания към кандидатите

2.1. Възложителят може да променя и актуализира системата за предварителен подбор. Актуализираните правила се изпращат до лицата, включени в системата за предварителен подбор.

- 2.2. В случай, че Възложителят извърши промени (актуализира) в посочените задължителни изисквания към кандидатите в рамките на валидност на системата за предварителен подбор, то всички допуснати в системата участници, са длъжни да представят исканите доказателства във връзка с извършените промени в задължителните изисквания в указания от Възложителя срок.
- 2.3. На база констатирано изпълнение на актуализираните задължителни изисквания от страна на допуснатите към момента на актуализацията в системата участници, комисията предлага с доклад до Възложителя, да потвърди участието в системата или мотивирано да изключи съответния участник от нея.
- 2.4. На базата на доклада на комисията, Възложителят взема решение, с което уведомява кандидата в 15-дневен срок от датата на решението за потвърждаване на участието му в системата за предварителен подбор или за изключването му от нея, като мотивира последното.

3. Ежегодна проверка на изпълнението на задължителните изисквания за включване в системата за предварителен подбор

- 3.1. През всяка календарна година от действието на системата, Възложителят е в правото си да изиска от всеки кандидат, включен в системата за предварителен подбор на Изпълнители, да изпрати попълнен с актуални данни «Въпросник за подбор», в срок не по-късно от 10 (десет) календарни дни, считано от датата на получаване на искането от страна на Възложителя.
- 3.2. Задължение за предаване на актуализиран «Въпросник за подбор» имат всички кандидати, включени в системата за предварителен подбор на изпълнители, без значение от датата на подаване на заявлението за участие, както и дали е бил изпълнител по процедура на договаряне с обявление, проведена на база на системата за предварителен подбор.
- 3.3. Актуализиран «Въпросник за подбор» се предава в надписан, запечатан и непрозрачен плик на адрес: "EVN България Електроразпределение" ЕАД, гр. Пловдив 4000, ул. „Христо Г. Данов“ №37, стая 110 - деловодство. Задължително върху плика се изписва наименованието на документа и номера на системата за предварителен подбор на изпълнители „С-14-ТР-ТМ-Д-20“ и предмета “Доставка на циркулационни помпи за вътрешно отоплителни инсталации.
- 3.4. Възложителят си запазва правото да прекрати участието/изключи от системата за предварителен подбор на изпълнители кандидат, който не е предал актуализиран «Въпросник за подбор» в определените срокове, както и кандидат, за който се установи че е налична актуализация на данните, която има отношение към критериите и правилата за подбор на системата за предварителен подбор и не е обявена в определения за целта 14-дневен срок.
- 3.5. Възложителят си запазва правото да извърши проверка на място на декларираните данни.

Част от документацията по процедурата за възлагане на обществена поръчка може да бъде изготвена в двуезичен вариант. В случай на противоречие между двата текста, то предимство има българският текст.

При възникване на въпроси, във връзка със системата за предварителен подбор на изпълнители, моля обръщайте се към следните лица за контакти:

Относно техническите изисквания:

Илко Буюклиев– 0700-1-777, вътр. 43324

Относно търговските условия:

Ана Николова– 0700-1-777, вътр. 42808

EVN България Топлофикация ЕАД, в качеството си на Възложител, желае на всички кандидати, закупили документация за участие в горесцитираната система, успешно и ползотворно сътрудничество.

ДО ЕВН България Топлофикация ЕАД.
гр. ПЛОВДИВ

ЗАЯВЛЕНИЕ
ЗА УЧАСТИЕ В СИСТЕМА ЗА ПРЕДВАРИТЕЛЕН ПОДБОР НА ИЗПЪЛНИТЕЛИ

№ С-14-ТР-ТМ-Д-20 с предмет:

“Доставка на циркуляционни помпи за вътрешно отоплителни инсталации”

от Кандидат

Адрес за кореспонденция: п.к. град

ул./бул./ж.к/№

.....

Лице за контакт

Тел. Факс

Мобилен Имейл

УВАЖАЕМИ ГОСПОЖИ И ГОСПОДА,

След получаването на документацията за включване в система за предварителен подбор, за която сте ВЪЗЛОЖИТЕЛ, долуподписаният, в качеството си на заявявам, че представляваният от мен Кандидат желае да участва в обявената от вас система при условията и съгласно изискванията на ВЪЗЛОЖИТЕЛЯ,

Забележка: Заявлението заедно с всички приложени документи се представят на български език по реда на чл. 5б, ал. 4 от ЗОП. Прилаганите документи се описват в отделен списък, като се представят подредени в посочената в списъка последователност и представляват неразделна част от настоящото заявление за участие.

Кандидат: _____

Дата: _____

(печат, подпис)

Търговски условия (Издание Ноември 2014)

към система за предварителен подбор на изпълнители

№ С-14-ТР-ТМ-Д-20, с предмет: "Доставка на циркулационни помпи за вътрешно отоплителни инсталации"

1. Дефиниции

Изброените по-долу термини имат значението, посочено срещу тях, освен ако контекстът налага друго значение:

- 1.1. Договор означава договор, сключен между Възложителя и Изпълнителя, в който се определя предмета на доставката и условията за нейното изпълнение.
- 1.2. Доставка означава: (i) доставката на стоките; и/ или (ii) предоставянето на услугите, предмет на договора
- 1.3. Срок на действие е срокът, през който договорът действа между страните и създава валидни права и задължения за всяка от тях.
- 1.4. Срок на изпълнение е срокът, в който дадена доставка трябва да бъде изпълнена
- 1.5. Стойност на договора е максималната стойност, която Възложителят може да дължи на Изпълнителя в замяна на извършени доставки, заявени в срока на действие на договора.
- 1.6. Търговски условия е настоящият документ, който представлява неразделна част от договора, и определя общите условия, които ще се прилагат за всяка конкретна доставка, извършена през срока на действие на договора. В случай на разлика между предвиденото в търговските условия и договора, ще се прилага предвиденото в договора.
- 1.7. Технически изисквания е документ, в който Възложителят определя своите изисквания по отношение на доставката. Техническите изисквания представляват неразделна част от договора и са задължителни за изпълнение от Изпълнителя.
- 1.8. Общи условия за закупуване е документ, който определя общо-приложими условия за всички Изпълнители. Общите условия представляват неразделна част от договора и са задължителни за Изпълнителя, доколкото в договора не е предвидено друго.

2. Ценови условия

- 2.1. Всички договорени в процеса на възлагане на поръчката единични цени са окончателни, без включен ДДС, прилагат се за целия срок на действие на договора и не подлежат на актуализация, освен ако договора не предвижда друго.

3. Място на изпълнение

- 3.1. Мястото на изпълнение се посочва от Възложителя в договора.

4. Срокове

- 4.1. Срокът на действие на договора е до (i) посоченият в договора срок на договора или (ii) усвояване стойността на договора, което настъпи по-рано.
- 4.2. Срокът за изпълнение на доставка/доставки по договора се определя в календарни дни след датата на сключване на договора и се посочва в договора/в отделните заявки за доставка към договора. В случай че, в договора не е предвиден конкретен срок за изпълнение на доставката, максималният срок за изпълнение е до 30 (тридесет) дни след подписване на договора и получаване на писмена Заявка за доставка от Възложителя, съдържаща точна спецификация на доставката.

5. Собственост/ риск

- 5.1. В случаите, когато предмет на договора е доставка на стоки, Изпълнителят е длъжен да прехвърли собствеността върху стоките, свободни от каквито и да е права на трети лица, както и да предаде на Възложителя всички документи във връзка с произхода и ползването на стоките.
- 5.2. Собствеността и риска от погиване и/или повреждане на стоките преминава върху Възложителя след подписване на приемо-предавателен протокол за приемане на доставката. Преди подписване на посочения протокол рискът се носи от Изпълнителя.

6. Плащане

- 6.1. Плащанията се извършват от Възложителя по банков път, по посочена от Изпълнителя сметка. Възложителят не прави авансови плащания. Възложителят заплаща дължимите суми след изпълнение на всички изброени по-долу условия: (i) надлежно извършена доставка; (ii) подписване на двустранен приемо-предавателен протокол за приемане на доставката от оправомощени представители на страните; и (iii) получаване на оригинална фактура, отговаряща на изискванията на Възложителя и приложимите нормативни актове. Срокът за плащане започва да тече от датата, на която бъде изпълнено и последното от посочените по-горе условия.

- 6.2. Извършване на плащане от страна на Възложителя не означава признаване на редовността на доставката и нейното приемане, нито отказ от право на: (i) неустойки и/или претенции (ii) гаранции; и (iii) обезщетения.
- 6.3. При издаване на фактура се посочват (i) ЕИК номерът и идентификационният номер по ДДС на Възложителя и на Изпълнителя; (ii) приложимата ставка на ДДС и сумата на ДДС, в случай на самоначисляване или нулева ставка на ДДС, се посочва приложимото законодателство и (iii) номер на Заявката за доставка.
- 6.4. Оригинален фактурен заедно с подписан приемо - предавателен протокол за извършване на доставка и копие от съответната Заявка за доставка се изпращат на вниманието на лицата за контакт на Възложителя, посочени в договора.
- 6.5. Страните се съгласяват, че не се допуска в една и съща фактура да се фактурират доставки по различни договори, както и доставки по различни заявки към един и същ договор.
- 6.6. В случай че договорът или част от него има за свой предмет извършване на услуга от Изпълнителя към Възложителя, и Изпълнителят е чуждестранно лице, за целите на избягване на двойно данъчно облагане чрез прилагане на международните Спогодби за избягване на двойно данъчно облагане /"СИДДО"/, за всяка календарна година поотделно Изпълнителят предоставя на Възложителя "Декларация за притежател на дохода" и "Сертификат за местно лице", които следва да бъдат представени до датата на издаване на първа фактура по договора и изпратени на имейл, както и в оригинал до лицата за контакт на Възложителя, представители на отдел „Снабдяване“, посочени на първата страница в договора. В случай че не бъдат представени горепосочените документи, Възложителят удържа при плащането на фактурите данък при източника съгласно приложимото българско законодателство, когато услугите са в обхвата на този данък.

7. Отговорност

- 7.1. Изпълнителят отговаря за точното изпълнение на възложената поръчка.
- 7.2. Изпълнителят носи отговорност за всички действия, бездействия, неизпълнение или небрежност от страна на негов представител и/или персонал, както и на негови подизпълнители, в случай че има такива.
- 7.3. Изпълнителят отговаря за всички вреди, причинени на Възложителя и/или трети лица при или по повод изпълнение на договора.
- 7.4. В случай че, при изпълнение на договора настъпи застрахователно събитие, покрито от някой от застрахователните договори на Възложителя, Изпълнителят е длъжен да изпълнява стриктно инструкциите за действие, дадени от Възложителя. В случай, че за настъпило застрахователно събитие не бъде изплатено застрахователно обезщетение поради неправилно предприемане на действия от страна на Изпълнителя, последният отговаря пред Възложителя за пълния размер на претърпените в резултат на застрахователното събитие щети.

8. Права и задължения на Възложителя

- 8.1. Възложителят има право:
 - 8.1.1. Във всеки момент от срока на действие на договора да извършва проверки относно качеството на доставката, без с това да пречи на самостоятелността на Изпълнителя.
 - 8.1.2. Писмено и мотивирано да поиска от Изпълнителя да бъде отстранен някой от подизпълнителите, тъй като последният се смята за неподходящ или не отговаря на изискванията на Възложителя
- 8.2. Възложителят е длъжен
 - 8.2.1. Да организира допускането на Изпълнителя до мястото на изпълнение на доставката.
 - 8.2.2. Да заплаща приетите доставки в предвидените срокове.
 - 8.2.3. Да оформя предвидените в договора документи във връзка с неговото изпълнение.
- 8.3. Приемането на доставка от страна на Възложителя не представлява отказ от право, възникнало в съответствие с договора, и не освобождава Изпълнителя от задълженията и отговорността му, свързани с неточното изпълнение на задълженията му по договора.

9. Права и задължения на Изпълнителя

- 9.1. Изпълнителят има право:
 - 9.1.1. Да бъде допуснат до мястото на изпълнение на доставката.
 - 9.1.2. Да получи дължимите плащания в предвидените за това срокове.
- 9.2. Изпълнителят е длъжен:
 - 9.2.1. Да извърши доставката съгласно условията на договора и в съответствие с изискванията на Възложителя.
 - 9.2.2. Да извършва всички действия, свързани с изпълнението на договора, с грижата на добър търговец, в съответствие с приложимото законодателство и изцяло в интерес на Възложителя, както и съобразно стандартите, определени от Възложителя и от приложимото право.
 - 9.2.3. В цялата си дейност по договора да спазва всички установени правила в областта на здравословни и безопасни условия на труда, опазване на околната среда, качество на доставката и другите приложими за дейностите по договора нормативи.
 - 9.2.4. Изпълнителят, включително неговият персонал и подизпълнители, се задължават да се въздържат

от всякакви действия, които могат да имат отрицателен ефект върху икономическите и правните интереси на Възложителя или върху неговата репутация и добро име.

- 9.2.5. Да опазва цялото имущество на Възложителя, до което има достъп във връзка с изпълнението на доставката.
 - 9.2.6. Да информира Възложителя незабавно в писмена форма за възникнали щети или повреди в съоръжения, инсталации, оборудване или друго имущество – собственост на Възложителя, при изпълнение на доставката, както и за непосредствено свързаните с това опасности.
 - 9.2.7. Да уведомява писмено Възложителя, когато съществува опасност от забава при изпълнението на доставката.
 - 9.2.8. Да осигурява на Възложителя достъп до всяко място и до всяка информация, свързани с изпълнението на договора.
 - 9.2.9. Да не нарушава чрез доставката защитените права на трети лица.
- 9.3.** Без предварителното писмено разрешение на Възложителя, Изпълнителят няма право:
- 9.3.1. Да използва правата на интелектуална собственост на Възложителя, като например търговски марки, промишлен дизайн и други.
 - 9.3.2. Да прави изявления, дава интервюта и/или подписва каквито и да е документи от името на Възложителя.
- 9.4.** Изпълнителят осигурява за своя сметка сключването и поддържането в сила на всички застрахователни договори по отношение на отговорността на Изпълнителя за вреди, причинени от действия на персонала на Изпълнителя на имуществото, живота и здравето на Възложителя, неговия персонал и/или трети лица.
- 9.5.** Изпълнителят се задължава да обезщети и предпазва Възложителя от претенции, съдебни дела или други действия, предприети срещу Възложителя от трети лица, доколкото те произтичат от причина, изхождаща от дейността на Изпълнителя във връзка с изпълнението на договора.
- 9.6.** С подписването на договора Изпълнителят изрично потвърждава, че договорът не е предназначен да, и не дава разрешение на Изпълнителя да използва по какъвто и да било начин, която и да е от търговските марки на Възложителя, освен в случаите, в които Възложителят изрично разрешава ползването им.

10. Гаранционен срок

- 10.1. Изпълнителят поема гаранция за качеството на доставката и за годността ѝ за употреба.
- 10.2. Гаранционните срокове остават в сила, независимо от изтичане на срока на действие на договора или неговото предсрочно прекратяване.
- 10.3. Изпълнителят се задължава да отстрани за своя сметка всички повреди и отклонения от изискванията за качество, които са възникнали в рамките на гаранционния срок.
- 10.4. Изпълнителят гарантира съответствието на доставката и вложените материали с изискванията на Възложителя и приложимите български и международни стандарти, независимо от факта дали доставките произхождат от него или от негови доставчици.
- 10.5. При възникнали дефекти, поради повреда/несъответствие на качеството, гаранционният срок ще се удължи съответно с цялото време на престой.

11. Гаранция за изпълнение

- 11.1. При подписване на договора Изпълнителят предоставя гаранция за изпълнение на договора, чийто размер се определя като % от стойността на обществената поръчка без включен ДДС и се представя във формата на парична сума или банкова гаранция в лева. Стойността на обществената поръчка се определя от окончателната обща стойност от финалното финансово предложение на участника, избран за изпълнител. Гаранцията обезпечава изпълнението на договора, отстраняването на възникнали дефекти и задължението за плащане на каквито и да е парични суми от страна на Изпълнителя към Възложителя (като например плащане на неустойки, обезщетения или други подобни).
- 11.2. Срокът на валидност на предоставената гаранция за изпълнение се конкретизира в договора и включва срока на действие на договора и гаранционния срок на доставката/ите. Когато гаранцията за изпълнение на договора се представя във вид на парична сума, то тя се внася по сметка на Възложителя и се освобождава не по-късно от 30 дни след изтичане на срока на действие на договора включително гаранционния срок на доставката/ите. Всички банкови разходи, свързани с обслужването на гаранцията, включително при нейното възстановяване, са за сметка на Изпълнителя. Възложителят не дължи на Изпълнителя лихви или други обезщетителни плащания върху сумата по гаранцията
- 11.4. Когато гаранцията за изпълнение на договора е под формата на банкова гаранция, то тя е безусловна и неотменяема. Банковата гаранция е във форма, със съдържание и при условия, предварително одобрени от Възложителя. Всички разходи по поддържането на банковата гаранция са за сметка на Изпълнителя.
- 11.5. Възложителят задържа гаранцията за изпълнение на договора и в случаите когато в процеса на неговото изпълнение възникне спор между страните - до приключването му с влязло в сила решение на компетентния орган или чрез споразумение между страните.

11.6. В случай на удължаване на срока на договора на основанията предвидени в ЗОП, както и при промяна на друго основание на срока на договора или на гаранционния срок:

11.6.1. При банкова гаранция Изпълнителят е длъжен да предостави анекс към банковата гаранция или нова банкова гаранция в размера на неувоената сума, покриваща и удължения срок;

При депозитна гаранция- Възложителят има право да я задържи и за удължения

12. Неустойки

12.1. Изпълнителят се задължава да изпълнява задълженията си по договора точно в качествено, количествено и времево отношение, като се съобразява с изискванията на Възложителя по отношение на доставката. Всяко отклонение от точното изпълнение на доставката се счита за неизпълнение от страна на Изпълнителя.

12.2. Предвидените неустойки имат обезщетителна функция за Възложителя и последният няма задължение да доказва претърпени вреди.

12.3. В случай че за Възложителя възникне право да получи неустойка или поради действие или бездействие на Изпълнителя, негов персонал и/или подизпълнители бъде наложена на Възложителя имуществена санкция от държавен и/или административен орган, или Възложителят бъде осъден да плати на трето лице обезщетение за претърпени вреди в следствие действие и/или бездействие на посочените по-горе в тази точка лица Възложителят има право да прихване размера на неустойката или имуществената санкция или обезщетението от плащането, дължимо на Изпълнителя. В тази връзка Възложителят изпраща на Изпълнителя съответно уведомление .

12.4. Всички разходи, възникващи през срока на действие на договора, които произтичат от нарушения на договорните и/или законовите задължения на Изпълнителя, са за сметка на Изпълнителя. В случай че Възложителят е заплатил подобни разходи, Изпълнителят се задължава да възстанови пълната им стойност на Възложителя. Възложителят има право да прихване стойността на разходите от дължимото на Изпълнителя плащане.

12.5. Неустойката се прихваща от задължението към доставчика след изпращане на уведомително писмо (документ за неустойка с обезщетителен характер) от ВЪЗЛОЖИТЕЛЯ.

12.6. Плащането на неустойка не лишава изправната страна от правото ѝ да търси обезщетение, когато претърпените вреди и пропуснатите ползи надвишават размера на неустойката.

13. Прекратяване на договора

13.1. Договорът може да бъде предсрочно прекратен, освен в изрично посочените в него случаи, и по следните начини:

13.1.1. По взаимно писмено съгласие на страните.

13.1.2. По взаимно писмено съгласие на страните, при намаляване на договорените количества или отпадане на дейности от предмета на поръчката или друг от предвидените от ЗОП случаи.

13.1.3. Едностранно от Възложителя с 30 (тридесет) дневно писмено предизвестие при намаляване на договорените количества или отпадане на дейности от предмета на поръчката или друг от предвидените от ЗОП случаи.

13.1.4. Едностранно от Възложителя в случай на неизпълнение на задължение от страна на Изпълнителя. В този случай Възложителят изпраща уведомление до Изпълнителя с искане неизпълнението да бъде отстранено в срок от 5 дни от получаването на уведомлението. Ако Изпълнителят не отстрани неизпълнението в дадения срок, Възложителят има право да прекрати договора незабавно

13.1.5. Едностранно от Възложителя без предизвестие, в случай че срещу Изпълнителя е открито производство по несъстоятелност или ликвидация, както и ако върху имуществото му е наложен заповест или възбрана

13.1.6. с изтичане на срока на договора

13.1.7. при усвояване на стойността на договора

13.2. В случаите на предсрочно прекратяване на договора по вина на Изпълнителя Възложителят има право да задържи цялата сума по гаранцията за изпълнение, като тази сума има характер на неустойка.

14. Конфиденциалност

14.1. Изпълнителят се задължава да разглежда като конфиденциална информация цялата търговска, правна и техническа информация и документация, която му е станала известна и не е публично достъпна, в хода на участие в процедурата за избор на изпълнител и последващото изпълнение на договора.

14.2. Изпълнителят се задължава да получава и да пази в тайна конфиденциалната информация, както и: (i) да съхранява и пази конфиденциалната информация от неправомерно използване, публикации или разкриване; (ii) да не използва конфиденциалната информация за други цели, освен за изпълнение на задълженията си по договора; (iii) да не използва каквато и да е конфиденциална информация, за осъществяване на нелоялна конкуренция; (iv) да ограничи достъпа до конфиденциалната информация на тези лица, които нямат нужда от такъв достъп с оглед изпълнението на договора; (v) да информира всяко от лицата, на които предоставя

достъп до конфиденциална информация, че им е забранено да използват, публикуват или по друг начин да разкриват конфиденциалната информация..

- 14.3. Задълженията за опазване на конфиденциалната информация не се прилага спрямо информация, която е поискана от компетентен орган според действащото законодателство или е станала публично достояние не по вина на някоя от страните. Задълженията във връзка с опазване на конфиденциалната информация не са ограничени във времето. Нарушението на всяко едно от задълженията във връзка с опазване на конфиденциалната информация по време на срока на действие на договора или във всеки по-късен момент, дава право на Възложителя да получи от Изпълнителя неустойка в размер на 10% от стойността на договора за всеки отделен случай на нарушение.

15. Форсмажорни обстоятелства

- 15.1. Форсмажорни обстоятелства (непреодолима сила) представляват непредвидено или непредотвратимо събитие от извънреден характер, независимо от волята на страните включващо, но не ограничаващо се до: природни бедствия, генерални стачки, локаут, безредици, война, революция и др.. Страната, която не може да изпълни свое задължение поради непреодолима сила, се задължава в 3 (три) дневен срок от възникване на форсмажорното обстоятелство да уведоми писмено насрещната страна, като посочи в какво се състои непреодолимата сила и как тя ще се отрази на изпълнението на договора. При неизпълнение на задължението за уведомяване, страната, която се позовава на непреодолима сила, не се освобождава от отговорност, респективно дължи предвидените неустойки и обезщетения в случай на неизпълнение. В 14 (четирнадесет) дневен срок от началото на непреодолимата сила, същата следва да бъде потвърдена с документ от съответния компетентен орган. Докато трае непреодолимата сила страните не отговарят за неизпълнение, причинено от непреодолимата сила. Изпълнението на задълженията на страните спира за времето на непреодолимата сила, респективно страните не изпадат в забава и не дължат неустойки за забава. Страните, в случай на необходимост, съвместно определят нови срокове за изпълнение на договорните задължения. Ако непреодолимата сила трае повече от 15 (петнадесет) дни, всяка от страните има право да прекрати договора с 10 (десет) дневно писмено предизвестие.

16. Общи разпоредби

- 16.1. Страните се съгласяват, че в отношенията помежду им се изключва прилагането на общи условия на Изпълнителя.
- 16.2. В случай, че при изпълнение на доставката се образуват отпадъци с опасен и/или неопасен произход, ИЗПЪЛНИТЕЛЯТ е задължен да ги приеме, ако разполага с необходимите разрешителни и лицензии от компетентни органи (МОСМ, МЗ, МИЕ) или да предаде за приемане на лице, притежаващо съответните разрешителни, съгласно ЗУО и ЗООС.
- 16.3. В случай че, предмета на договора включва лицензии, то страните се съгласяват, че лицензиите са стандартен софтуер, които се записва на технически носител и са предназначени за общо ползване и не са взели предвид специфичните дейности на ползвателя/Възложителя. Възложителят има право да използва софтуера, в които е включен само копие от съответния софтуер и правата за копиране, възпроизвеждане, разпространение, промяна, публично представяне и други форми на комерсиална употреба не са налични/достъпни.
- 16.4. Страните се съгласяват, че договорът ще бъде изпълнен в съответствие с изискванията на чл. 31 от Регламент (ЕО) № 1907/2006 на Европейския парламент и на Съвета от 18 декември 2006 година, относно регистрацията, оценката, разрешаването и ограничаването на химикали (REACH)
- 16.5. В случай, че предмет на договора са стоки, подлежащи на рециклиране, страните се съгласяват, че те ще се приемат ИЗПЪЛНИТЕЛЯ за негова сметка, след писмено уведомление от страна на ВЪЗЛОЖИТЕЛЯ.
- 16.6. Сключването, изпълнението и тълкуването на договора се извършва съгласно приложимото българско законодателство.
- 16.7. Страните се съгласяват, че всякакво приложение на Конвенцията на ООН относно договорите за международна продажба на стоки от 11 април 1980 г. се изключва.
- 16.8. Договорът обвързва и съответните наследници и правоприменници на страните.
- 16.9. Ако някоя от разпоредбите на договора бъде обявена за недействителна или неприложима от компетентен орган, останалите разпоредби на договора, както и възникналите въз основа на тези останали разпоредби права и задължения на страните, запазват действието си. Недействителната или неприложима разпоредба следва да бъдат заместени от страните по добросъвестен начин от действителна, приложима разпоредба.
- 16.10. Всички съобщения, предизвестия и нареждания, разменяни между лицата за контакт Възложителя и Изпълнителя при изпълнение на договора са валидни, когато са изпратени по пощата с обратна разписка, предадени чрез куриер срещу подпис от приемащата страна или изпратени по факс с налично факс потвърждение за изпращане, освен ако в договора не са предвидени и други начини.
- 16.11. Всеки спор, противоречие или претенция, произтичащи от, или свързани с изпълнението, тълкуването, прилагането или прекратяването на договора, се уреждат по приятелски начин от страните. Ако страните не успеят да уредят отношенията си по приятелски начин, спорът се разрешава от компетентният съд по

седалището на Възложителя.

16.12. Договорът се сключва въз основа и се тълкува в съответствие с българското законодателство.

16.13. В случай, че договорът е двуезичен, то при разминаване в текстовете като правно обвързващ се счита текста на български език

С подписването на настоящите търговски условия Кандидатът гарантира за тяхното приемане, спазване и точно изпълнение.

Фирмен печат:..... Подпис с правна сила:

Дата Гр.

Технически изисквания (Издание Ноември 2014)

към система за предварителен подбор на изпълнители

№ С-14-ТР-ТМ-Д-20, с предмет: "Доставка на циркуляционни помпи за вътрешно отоплителни инсталации"

1. Област на приложение

Настоящата техническа спецификация се отнася за циркуляционни помпи с мокър ротор, за работа в отоплителни инсталации с гореща вода, които се използват в EVN България Топлофикация ЕАД.

Същите трябва да изпълняват всички изисквания на EN 809, както и посочените по-долу в т.2 разпоредби, норми и изисквания, респективно еквивалентни български норми.

2. Валидни разпоредби, норми, предписания (валидни за всички модели)

EN 809:1998 Помпи и помпени агрегати за течности. Общи изисквания за безопасност.

EN 60335-1 Битови и подобни електрически уреди. Безопасност. Част 1. Общи условия.

EN 60335-2 Битови и подобни електрически уреди. Безопасност. Част 2-51. Специфични изисквания за стационарни циркуляционни помпи за отоплителни и водоснабдителни системи (IEC 60335-2-51:2002/A2:2011)

EN 61000-6-2, EN 61000-6-3 Електромагнитна поносимост (2004/108 / EO)

EN 16297-1:2012 Помпи. Центробежни помпи. Циркуляционни помпи. Част 1: Общи изисквания и процедури за изпитване и изчисление на индекса за енергийна ефективност (EEI)

EN 16297-2:2012 Помпи. Центробежни помпи. Циркуляционни помпи. Част 2: Изчисление на индекса за енергийна ефективност (EEI) на самостоятелни циркуляционни помпи

3. Изисквания към монтажа на циркуляционни помпи с мокър ротор за работа в отоплителни инсталации с гореща вода (валидни за всички модели)**3.1. Монтаж**

3.1.1. Монтажът на циркуляционните помпи се извършва от Възложителя. Настоящата точка представя изискванията и възможностите към монтаж, на които трябва да отговарят предлаганите помпи. Монтажът трябва да се извършва с фланцови или холендрови съединения, съгласно подоченото изискване към всяка една помпа.

3.2. Монтаж на циркуляционна помпа с мокър ротор

3.2.1. Помпи с резбови връзки се свързват с резби съгласно ISO 228/1, за винтови тръбни връзки според DIN 2999

3.2.2. Помпи с фланцови връзки: за свързване на контрафланци PN 6 и PN10 (ISO7005-2 съответно DIN EN 1092-2)

3.3. Размери и устройство

3.3.1. Циркуляционните помпи с мокър ротор за работа в отоплителни инсталации да са изработени съсно с еднакви по размер вход и изход.

3.3.2. Помпите да имат възможност за бързо и лесно ръчно обезвъздушаване или да имат гарантирана вградена система за обезвъздушаване.

4. Изисквания към параметрите на конкретните модели циркуляционни помпи

4.1. Предложените циркуляционните помпи трябва да отговарят на представените в таблицата по-долу параметри за всеки отделен модел

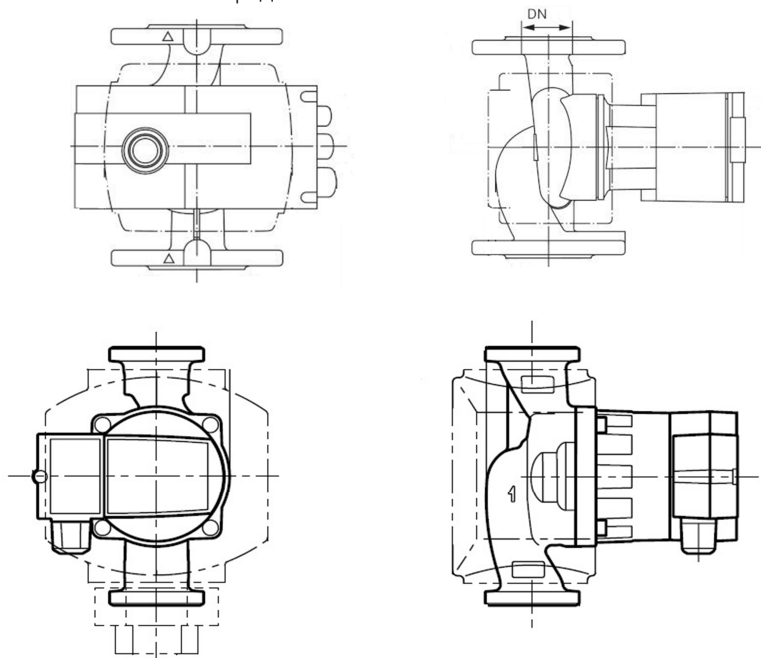
Модел	DN (mm)	L (mm)	Присъединяване	Дебит (m ³ /h)	Напор (m)	Работно налягане PN (bar)
Модел № 1	25	180	холендрово	0.1 ÷ 4	6 ÷ 0.1	≥10
Модел № 2	32	220	фланцово	0.1 ÷ 8	10 ÷ 0.1	≥10
Модел № 3	40	250	фланцово	0.1 ÷ 22	12 ÷ 0.1	≥10
Модел № 4	50	280/270*	фланцово	0.1 ÷ 28	12 ÷ 0.1	≥10
Модел № 5	65	340	фланцово	0.1 ÷ 40	12 ÷ 0.1	≥10
Модел № 6	80	360	фланцово	0.1 ÷ 60	12 ÷ 0.1	≥6
Модел № 7	80	360	фланцово	0.1 ÷ 90	15 ÷ 0.1	≥6
Модел № 8	100	450	фланцово	0.1 ÷ 70	12 ÷ 0.1	≥6

Забележка: *) Допуска се използването на междинен метален пръстен, за постигане на междуфланцово разстояние 280мм, като същият с допълнителни уплътнения да се доставят в комплекта на помпата.

4.2. Всеки един от посочените модели помпи трябва да работи безпроблемно с вода със следните приблизителни параметри на флуида

Проводимост, mS/m	33 - 50
Калциеватвърдост, mgCaCO ₃ /l	2,2
Обща твърдост, mgCaCO ₃ /l	2,4
Алкалност - m, mgCaCO ₃ /l (pH 4.4)	166
Алкалност - p, mgCaCO ₃ /l (pH 8.3)	22
Хлориди, mgCl/l	11,2
Силикати mgSiO ₂	30,4
Желязо mgFe/l	0,170
Свободен въглероден диоксид mgCO ₂ /l	0,0
Оxygen mgO ₂ /l	0,02

4.3. Схематично представяне



5. Изисквания към оборудването (валидни за всички модели)

5.1. Циркулационни помпи с мокър ротор за работа в отоплителни инсталации с гореща вода трябва да са оборудване с:

- Фланцови (холендрови) уплътнения
- Присъединителни болтове с гайки и подложни шайби
- Топлинна изолация (трябва да е с лесен и бърз монтаж към корпуса на помпата)

6. Изисквания към техническите характеристики (валидни за всички модели)

- Номинална честота- 50 Hz
- Номинално напрежение U_n 1~230 V;
- Температурен диапазон от 20 до 90 °C
- Клас на защита IP43
- Клас на изолация F
- Работно налягане 6 bar или 10 bar според изискванията на конкретния модел съгласно т.4.1.
- Аналогов вход 0-10 V
- Защита от претоварване
- Безпотенциален релеен контакт (250 V AC , 2 A) за индикация на възникнала повреда
- Безпотенциален контакт за външен **старт / стоп**
- Двигателят на помпата да бъде защитен от повреда при евентуално механично блокиране на ротора /импелера/
- На електронния панел да бъдат разположени посредством LCD или LED дисплей минимум следните индикации за:
 - i. Режим на работа на помпата;
 - ii. Диапазон и конкретна точка на настройка при работа;
 - iii. Индикация за наличие на дебит;
- На електронния панел да бъдат разположени органи за ръчна настройка и промяна на:
 - i. ВКЛ. / ИЗКЛ.
 - ii. Промяна на режима на работа на помпата,
 - iii. Промяна на работната точка
- Лесен достъп за обслужване на клемното табло
- Възможност за автоматична адаптация към системата

- Скоростта на помпата да се контролира от вграден честотен регулатор
- Интерфейсен модул за комуникация MODBUS
- Възможност за разширяване на възможностите чрез допълнителни интерфейсни модули за комуникация L- BUS/ M-BUS
- Дистанционно обслужване /четене, настройка и програмиране/ посредством безкабелно преносимо устройство с дисплей.
- Материали на основни части на помпения агрегат
 - i. Корпус на помпата – сив чугун (EN-GJL250) или равностоеен материал
 - ii. Вал – неръждаема стомана
 - iii. Лагери – въглерод, импрегниран с метал
 - iv. Работно колело – PPS термоустойчива, или заменим равностоеен материал
 - v. Топлинна изолация - полипропилен

7. Общи изисквания към циркуляционни помпи с мокър ротор за работа в отоплителни инсталации с гореща вода (валидни за всички модели)

- 7.1. Режими на работа
 - 7.1.1. Режим постоянна скорост
 - 7.1.2. Режим постоянно налягане
 - 7.1.3. Режим пропорционално налягане
- 7.2. Ръчни функции
 - 7.2.1. Настройка на работния режим
 - 7.2.2. Настройка на помпата ВКЛ. / ИЗКЛ.
 - 7.2.3. Настройка на скоростта
- 7.3. Автоматични функции
- Мек старт
 - 7.3.1. Безстепенно регулиране на мощността в зависимост от работния режим
 - 7.3.2. Автоматичен икономичен режим
 - 7.3.3. Пълна електронна защита на мотора

8. Изисквания към преминали изпитания и доказателства (валидни за всички модели)

Заедно със доставка кандидатите предоставят: Сертификат от независима изпитателна лаборатория и протокол за успешно извършените типови изпитания и комплект конструктивни чертежи за помпите

Възложителят си запазва правото, да направи проверка в посочен от него изследователски институт /лаборатория/ за спазването на тази техническа спецификация. При отрицателни резултати разходите за изпитанията на избраната от EVN TP EAD оторизирана изпитвателна служба се поемат от доставчика. Отрицателният резултат се документира в изпитвателния протокол на изпитвателната служба.

9. Изисквания към опаковка, доставка и отстраняване на отпадъчните материали (валидни за всички модели)

Помпите трябва да се доставят в комплект със всички части здраво закрепени. Комплектът трябва да включва:

- o Помпа
- o Топлинна изолация
- o Фланцови /холендрови/ уплътнения
- o Подложни шайби за фланцовите болтове
- o Присъединителни болтове
- o Инструкция за монтаж и експлоатация на български език.

Опаковката трябва да отговаря на изискванията на Наредба за опаковките и отпадъците от опаковките, издадена от Министъра на Околната среда и водите.

10. Изисквания към поддръжка и обслужване

- 10.1. Изпълнителят е длъжен да предлага гаранционно обслужване и възможност за извънгаранционно обслужване на предлаганите от него стоки.

- 10.2. В периода на гаранция на доставените стоки Изпълнителят е длъжен да организира получаването на стоките с дефект или нарушена функционалност не по-късно от 5 календарни дни след като е уведомен за това.
- 10.3. Отстраняването на нарушена функционалност и обратната доставка трябва да се извършат до 40 календарни дни от датата на приемането на стоката.
- 10.4. Изпълнителят гарантира срок на експлоатация на всички модели циркуляционни помпи за период от минимум 36 месеца при условията на работа, посочени в техническите изисквания.
- 10.5. Изпълнителят гарантира поддържане на циркуляционните помпи в следното:
 - 10.5.1. Гаранционно и следгаранционно обслужване на уреди (ремонт или подмяна на дефектирали помпи с нови, поддържане на запаси от резервни части или модули
 - 10.5.2. Поддържане на софтуера (отстраняване на софтуерни проблеми, въвеждане на нови софтуерни компоненти, нови комуникации и крайни устройства

11. Изисквания към дистанционно отчитане/контрол

- 11.1. Заедно с доставката на всеки пореден 25-ти уред, Изпълнителят трябва да доставя безвъзмездно един комуникационен модул WiFi или Infrared Remote Kontrol/

С подписването на настоящите Технически изисквания, Изпълнителят гарантира за тяхното приемане, спазване и точно изпълнение.

Фирмен печат:.....

Подпис с правна сила:

Дата

Гр.

Въпросник за подбор-образец

към система за предварителен подбор на изпълнители

№ С-14-ТР-ТМ-Д-20, с предмет: "Доставка на циркуляционни помпи за вътрешно отоплителни инсталации"

1	ОБЩА ИНФОРМАЦИЯ	
1.1	Кандидат	
1.2	Лице за контакт	
1.3	Телефон, факс, имейл	
1.4	Налична ли е промяна в обстоятелствата, декларируни с подаване на заявлението	
2	ЗАЯВЛЕНИЕ	
2.1	Дата на подаване на заявлението	
2.3	Производител	
2.4	Кратък профил на производителя (<i>основна дейност, интернет страница, новини от последните 12 месеца</i>)	
3	ЮРИДИЧЕСКО ЛИЦЕ	
3.1	Име	
3.2	Форма на ЮЛ	
3.3	Представяващи	
3.4	Начин на представяване	
3.5	Актуално състояние (несъстоятелност, ликвидация)	
4	ПРОФЕСИОНАЛНА КВАЛИФИКАЦИЯ	
4.1	Система за управление на качеството	
	Вид на внедрената система	
	Дата на валидност на сертификата	
4.3	Оторизации	
	Разполагате ли с актуална оторизация от производителя	
	Области на валидност на оторизацията (<i>разпространение, поддръжка, монтаж, други</i>)	
	Дата на валидност на оторизацията	
4.4.	Гаранционно и извънгаранционно поддръжане	
	Разполагате ли със сервиз на територията на страната за поддръжка на предлаганите стоки	
	Местоположение на сервиза, точен адрес	
	Предлагани в сервиза услуги	
	Разполага ли сервиза с оторизации от други производители, моля пояснете	
	Стандартно в какъв срок отстранявате дефекти	
	В случай че не разполагате със сервиз, моля пояснете как се осигурява гаранционното и извънгаранционното поддръжане на предлаганите продукти	

6 МИНИМАЛНИ ТЕХНИЧЕСКИ ИЗИСКВАНИЯ КЪМ ВСЕКИ ОТ МОДЕЛИТЕ ПОМПИ		
Техническа характеристика	Минимални изисквания на Възложителя	Предложение на Кандидата
6.1. Параметри на всяка от помпите от модел №1 до модел №8, включително		
6.1.1. Технически характеристики		
Номинална честота	50 Hz	
Номинално напрежение U_n	1 ~ 230 V	
Температурен диапазон	20 ÷ 90 °C	
Клас на защита	IP43	
Клас на изолация	F	
Аналогов вход	0-10 V	
Защита от претоварване	Налична	
Безпотенциален релеен контакт (250 V AC ,2 A) за индикация на възникнала повреда	Наличен	
Безпотенциален контакт за външен старт / стоп	Наличен	
Интерфейсен модул за комуникация	MODBUS	
Дистанционно обслужване (четене, настройка и програмиране)	Налично посредством безкабелно преносимо устройство	
6.1.2. Обслужване – техническо, гаранционно и извънгаранционно		
Гаранционен срок	36 месеца	
Гаранционно обслужване	Налично	
Извънгаранционно обслужване	Налично	
Срок за отстраняване на нарушена функционалност в гаранционния срок	40 календарни дни	
Срок за организация за получаване на стоките с нарушена функционалност	5 календарни дни	
Срок за отстраняването на нарушена функционалност	40 календарни дни	
Инструкции за монтаж и ремонт, техническа документация, настройка и експлоатация	Налични на български език	
Дистанционен комуникационен модул	Бъзвъзмездно предоставяне на един WiFi или Infrared Remote Kontrol заедно с доставката на всяка 25-та помпа	
6.1.2. Материали на основни части на помпения агрегат		
Корпус на помпата	Сив чугун (EN-GJL250) или равностоеен материал	
Вал	неръждаема стомана	
Лагери	Въглерод, импрегниран с метал	
Работно колело	PPS термоустойчива, или заменим равностоеен материал	
Топлинна изолация	полипропилен	
7 МИНИМАЛНИ ТЕХНИЧЕСКИ ИЗИСКВАНИЯ КЪМ ВСЕКИ КОНКРЕТЕН МОДЕЛ ПОМПА		
Техническа характеристика	Минимални изисквания на Възложителя	Предложение на Кандидата
7.1. Модел Помпа №1		
DN, mm	25	
L, mm	180	
Присъединяване	Холендрово	
Дебит, m ³ /h	0.1 ÷ 4	
Напор, m	6 ÷ 0.1	
Работно налягане PN, bar	≥10	

7.2.	Модел Помпа №2	
DN, mm	32	
L. mm	220	
Присъединяване	фланцово	
Дебит, m ³ /h	0.1 ÷ 8	
Напор, m	10 ÷ 0.1	
Работно налягане PN, bar	≥10	
7.3.	Модел Помпа №3	
DN, mm	40	
L. mm	250	
Присъединяване	фланцово	
Дебит, m ³ /h	0.1 ÷ 22	
Напор, m	12 ÷ 0.1	
Работно налягане PN, bar	≥10	
7.4.	Модел Помпа №4	
DN, mm	50	
L. mm	280/270	
Присъединяване	фланцово	
Дебит, m ³ /h	0.1 ÷ 28	
Напор, m	12 ÷ 0.1	
Работно налягане PN, bar	≥10	
7.5.	Модел Помпа №5	
DN, mm	65	
L. mm	340	
Присъединяване	фланцово	
Дебит, m ³ /h	0.1 ÷ 40	
Напор, m	12 ÷ 0.1	
Работно налягане PN, bar	≥10	
7.6.	Модел Помпа №6	
DN, mm	80	
L. mm	360	
Присъединяване	фланцово	
Дебит, m ³ /h	0.1 ÷ 60	
Напор, m	12 ÷ 0.1	
Работно налягане PN, bar	≥6	
7.7.	Модел Помпа №7	
DN, mm	80	
L. mm	360	
Присъединяване	фланцово	
Дебит, m ³ /h	0.1 ÷ 90	
Напор, m	15 ÷ 0.1	
Работно налягане PN, bar	≥6	
7.8.	Модел Помпа №8	
DN, mm	100	
L. mm	450	
Присъединяване	фланцово	
Дебит, m ³ /h	0.1 ÷ 70	
Напор, m	12 ÷ 0.1	
Работно налягане PN, bar	≥6	

Декларация № 1

**чрез лицата по Чл.47, ал.4 за липса на обстоятелствата по чл.47, ал. 1и ал. 5 от ЗОП
(за липса на обстоятелствата по Чл.48 за чуждестранни физически и юридически лица)**
към система за предварителен подбор на изпълнители

№ С-14-ТР-ТМ-Д-20, с предмет: "Доставка на циркулационни помпи за вътрешно отоплителни инсталации"

Долуподписаният/а¹:

1., роден/а
нас лична карта/паспорт №, издаден/а от
....., на, валиден/а до.....
действащ като
на, със седалище и адрес на
управление
вписано в търговския регистър на, с
ЕИК №, ИН по ДДС

ДЕКЛАРИРАМ, че:

1. Не съм осъждан(а) с влязла в сила присъда за:
 - а) престъпление против финансовата, данъчната или осигурителната система, включително изпиране на пари, по чл. 253 - 260 от Наказателния кодекс;
 - б) подкуп по чл. 301 - 307 от Наказателния кодекс;
 - в) участие в организирана престъпна група по чл. 321 и 321а от Наказателния кодекс;
 - г) престъпление против собствеността по чл. 194 - 217 от Наказателния кодекс;
 - д) престъпление против стопанството по чл. 219 - 252 от Наказателния кодекс.
2. Представляваният от мен кандидат не е обявен в несъстоятелност
3. Представляваният от мен кандидат не е в производство по ликвидация и не се намира в подобна процедура съгласно националните закони и подзаконовни актове
4. Представляваният от мен кандидат няма задължения по смисъла на чл. 162, ал. 2, т. 1 от Данъчно-осигурителния процесуален кодекс към държавата и към община, установени с влязъл в сила акт на компетентен орган.
5. Не съм свързано лице по смисъла на § 1, т.23а от допълнителните разпоредби на Закона за обществените поръчки с възложителя или със служители на ръководна длъжност в неговата организаци.
6. Не съм в договорни отношения с лице по чл. 21 или чл. 22 от Закона за предотвратяване и установяване на конфликт на интереси.
7. Декларираните обстоятелства са достъпни на²

Известно ми е, че при деклариране на неверни данни нося наказателна отговорност по чл. 313 от НК.

.....г.
(дата на подписване)

Декларатор:
(подпис и печат)

¹ Декларацията се подава от всяко от лицата по Чл.47, ал.4

² Посочете публичен регистър, в който се съдържат посочените обстоятелства или компетентен орган, който съгласно законодателството на държавата, в която е установен представлявания кандидата, е длъжен да предоставя тази информация служебно на Възложител по ЗОП

Декларация № 2**чрез лицата по Чл.47, ал.4 за липса на обстоятелствата по чл. 56, ал.1, т.6 от ЗОП**

към система за предварителен подбор на изпълнители

№ С-14-ТР-ТМ-Д-20, с предмет: "Доставка на циркуляционни помпи за вътрешно отоплителни инсталации"

Долуподписаният/а¹:

1....., роден/а на
....., с лична карта/паспорт №, издаден/а от
....., на, валиден/а до.....
действащ като
на, със седалище и адрес на
управление,
вписано в търговския регистър на, с
ЕИК №, ИН по ДДС

ДЕКЛАРИРАМ, че:

1. **Не съм свързано лице** по смисъла на § 1, т.23а от допълнителните разпоредби на Закона за обществените поръчки с кандидат в настоящата процедура.
2. **Представлението от мен кандидат не е свързано предприятие** по смисъла на § 1, т.24 от допълнителните разпоредби на Закона за обществените поръчки с кандидат в настоящата процедура
3. Не съм участвал като външен експерт в изготвянето на технически спецификации в настоящата процедура

Известно ми е, че при деклариране на неверни данни нося наказателна отговорност по чл. 313 от НК.

_____г.
(дата на подписване)

Декларатор: _____
(подпис и печат)

¹ Декларацията се подава от всяко от лицата по Чл.47, ал.4

Декларация № 3**чрез лицата по Чл.47, ал.4 за обстоятелствата по чл. 56, ал. 1 от ЗОП**

към система за предварителен подбор на изпълнители

№ С-14-ТР-ТМ-Д-20, с предмет: "Доставка на циркуляционни помпи за вътрешно отоплителни инсталации"

Долуподписаният/а¹

1. _____,
роден/а на _____, с лична карта/паспорт № _____, издаден/а
от _____, на _____, валиден/а до _____
действащ като _____
на _____, със седалище и адрес на
управление _____,
вписано в търговския регистър на _____, с
ЕИК № _____, ИН по ДДС _____

ДЕКЛАРИРАМ, че:

1. Запознат съм със съдържанието на проекта на договор, ведно с всички приложения към него, от документацията за участие в процедурата по възлагане на обществена поръчка и приемам изцяло условията в него.

Известно ми е, че при деклариране на неверни данни нося наказателна отговорност по чл. 313 от НК.

_____ г.
(дата на подписване)

Декларатор: _____
(подпис и печат)

¹ Декларацията се подава от лицата по Чл.47, ал.6, а именно едно от лицата, които могат самостоятелно да представляват кандидата.

Декларация № 4**чрез лицата по Чл.47, ал.4 за обстоятелствата по чл. 56, ал.1, т.8 от ЗОП**

към система за предварителен подбор на изпълнители

№ С-14-ТР-ТМ-Д-20, с предмет: "Доставка на циркуляционни помпи за вътрешно отоплителни инсталации"

Долуподписаният/а¹

1., роден/а на
....., с лична карта/паспорт №, издаден/а от
....., на, валиден/а до.....
действащ като
на, със седалище и адрес на
управление
вписано в търговския регистър на, с
ЕИК №, ИН по ДДС

ДЕКЛАРИРАМ, че:

1. Представяваният от мен кандидат при изпълнението на горепосочената обществена поръчка няма да използва / ще използва подизпълнители (*невярното се зачертава*);

2. Подизпълнител/и ще бъде/бъдат (*изписват се наименованията на предприятията/лицата подизпълнители*), които са запознати с предмета на поръчката и са дали съгласието си за участие в процедурата;

3. Делът на участие на подизпълнителите при изпълнение на поръчката ще бъде общо% от общата стойност на поръчката, в т.ч. участието на

а. Подизпълнител 1 (*изписва се името на първия подизпълнител*)

..... ще бъде% от общата стойност на поръчката

б. Подизпълнител 2 (*изписва се името на първия подизпълнител*)

..... ще бъде% от общата стойност на поръчката и т.н.

4. Видът на работите, които ще извършва ще бъдат:

а. Подизпълнител 1

б. Подизпълнител 2

Известно ми е, че при деклариране на неверни данни нося наказателна отговорност по чл. 313 от НК.

.....г.
(дата на подписване)

Декларатор:
(подпис и печат))

¹ Декларацията се подава от лицата по Чл.47, ал.4

**Декларация № 5
от подизпълнител**

към система за предварителен подбор на изпълнители

№ С-14-ТР-ТМ-Д-20, с предмет: "Доставка на циркуляционни помпи за вътрешно отоплителни инсталации"

Долуподписаният/а¹

1., роден/а на
....., с лична карта/паспорт №, издаден/а от
....., на, валиден/а до.....
действащ като
на, със седалище и адрес на
управление
вписано в търговския регистър на, с
ЕИК №, ИН по ДДС

ДЕКЛАРИРАМ, че:

1. съм запознат/а и напълно съгласен/а с условията и цялата документация за участие в процедурата по възлагане на обществената поръчка;
2. съм съгласен/а представляваното от мен лице да вземе участие в процедурата като подизпълнител на
3. дела на участие и вида на работите, които представляваното от мен лице ще извърши са:

4. представляваното от мен лице е готово да извърша работата, за която е предвидено;
5. представляваното от мен лице не е част от обединение, което е кандидат по настоящата процедура;
6. представляваното от мен лице не участва самостоятелно като кандидат по настоящата процедура;

Известно ми е, че при деклариране на неверни данни нося наказателна отговорност по чл. 313 от НК.

_____.г.
(дата на подписване)

Декларатор: _____
(подпис и печат)

¹ Декларацията се подава от лицата по Чл.47, ал.4 за съответния подизпълнител

Проект на договор

към система за предварителен подбор на изпълнители

№ С-14-ТР-ТМ-Д-20, с предмет: "Доставка на циркуляционни помпи за вътрешно отоплителни инсталации"

Днес,, се сключи настоящият договор между:

ЕВН България Топлофикация ЕАД, със седалище и адрес на управление гр.Пловдив, ул."Христо Г.Данов"№37, вписан в търговския регистър на Агенцията по вписванията ЕИК 115016602 , ИН по ДДС: BG 115016602, представлявано чрез всеки двама членове от съвета на директорите, в състав: Симо Симов, Жанет Стойчева, Йорг Золфелнер, наричано по-нататък ВъзЛОЖИТЕЛ

и

XXXXXXXXXXXX със седалище и адрес на управление гр.XXXXXXXXXX, ул. „XXXXXXXXX“ №, ,вписан в търговския регистър на Агенцията по вписванията с ЕИК XXXXXXXXXXXX, ИН по ДДС:XXXXXXXXXX, представлявано от XXXXXXXXXXXXXXXXXXXX - XXXXXXXXXXXXX, наричано по-нататък Изпълнител.

I. ПРЕДМЕТ

Чл.1(1). Възложителят възлага, а Изпълнителят приема да извърши доставка на Доставка на циркуляционни помпи за вътрешно отоплителни инсталации, съгласно условията на настоящия договор.

II. СТОЙНОСТ

Чл.2(1). Прогнозната стойност на договора, възлиза на xxxxx (словом: xxxxxx) лева без ДДС.

III. ЦЕНОВИ УСЛОВИЯ

Чл.3(1). Всички единични цени са посочени в протокола от договарянето, проведено между страните и включват всички транспортно-командировъчни разходи, разходи за нощувки, дневни и други разходи на Изпълнителя във връзка с изпълнението на договора.

(2). Всички цени са окончателни, фиксирани за срока на договора, без ДДС и съгласно позиции от XXXX до XXXX, посочени по-горе / съгласно приложение XXXXXX.

(3). Всички цени са по условията DDP Incoterms 2010, адрес указан от Възложителя за доставка на стоките опаковани, застраховани, обмитени, включително всички такси и стойност на разтоварването им.

IV. МЯСТО НА ИЗПЪЛНЕНИЕ

Чл.4(1). Мястото на изпълнение на договора е склад на ЕВН България Топлофикация ЕАД, гр.Пловдив, бул. «Карловско шосе» №236.

(2). Доставката на стоката се придружава минимално от следните документи: (i) сертификат за качество; (ii) гаранционна карта; (iii) декларация за съответствие; (iv) инструкции за експлоатация, монтаж и обслужване на български език; (v) комплект конструктивни чертежи за помпите; (vi) сертификат от независима изпитателна лаборатория и протокол за успешно извършени типови изпитания.

V. СРОКОВЕ

Чл.5(1). Срокът на действие на договора е 12 месеца (до XX.XX.20XX г), или до изчерпване на стойността, съгласно чл. 2.(1)., като меродавно е събитието, което настъпи по-рано във времето..

(2). Срокът за изпълнение на доставката е 20 календарни дни след получаване на писмена Заявка за доставка от Възложителя, съдържаща точна спецификация на доставката , като отделните заявки за доставка се изпращат до Изпълнителя на база и към момента на възникнали при Възложителя реални нужди от стоките, предмет на настоящия договор. Към изпълнение се пристъпва след изпращане от страна на Възложителя на заявка за доставка с посочени конкретни количества, като заявката се счита за приета от Изпълнителя в случай, че е изпратена по факс или имейл до лицето за контакт на Изпълнителя, посочено в чл. 12.(2).

(3). В случай че Изпълнителят не изпълни доставката в определените срокове и забавата продължава 10 (десет) или повече календарни дни, Възложителят има право да откаже доставката. В този случай Възложителят (i) не носи отговорност за разходи и/или вреди, претърпени от Изпълнителя във връзка с отказа; и (ii) не дължи възнаграждение на Изпълнителя за отказаната доставка. Отказът на доставката се прави с писмено

уведомление от Възложителя, изпратено до лицата за контакт на Изпълнителя.

(4). Срокът за отстраняване на проблем и възстановяване на функционалност е до 40 дни след подаване на информация до посочените от Изпълнителя лица за контакт, посочени в Чл. 12 (2) от настоящия договор. Изпълнителят е длъжен да получи стоката с нарушена функционалност на мястото, където същата е доставена, като приемо-предаването с е оформя в протокол (този вариант ще вдигне цените, защото ще се застраховат предварително) или Изпълнителят е длъжен да посочи място на територията на страната, където да бъде доставена стоката с нарушена функционалност, както датата на приемо-предаване се оформя в протокол или в случай на изпращане чрез куриер, протокол за приемо-предаване е обратната разписка за получаване на стоката.

(5). В случай на изпращане заявка за провеждане на обучение от страна на Възложителя, то изпълнителят трябва да изпрати програма за провеждане на обучението не по-късно от 10 календарни дни след изпращане за заявката за провеждане на обучение. Обучението се провежда в диапазон от 45 календарни дни след изпращане на заявката от страна на Възложителя.

(6). Заявките за доставка се изпращат по факс или имейл до лицата за контакт на Изпълнителя, посочени в Чл. 12 (2) от настоящия договор.

VI. ПЛАЩАНЕ

Чл.6(1). Плащанията между страните се извършват при спазване на условията, уговорени в съответния раздел от Търговските условия.

(2). Плащанията от страна на Възложителя се извършват в срок до 45 (четиридесет и пет) календарни дни след изпълнение на условията за реализиране на плащане от съответния раздел на търговските условия.

(3). Плащанията по настоящия договор не могат да надхвърлят стойността на договора, определена в Чл. 2(1) от настоящия договор.

VII. ПРАВА И ЗАДЪЛЖЕНИЯ НА СТРАНИТЕ

Чл.7(1). В допълнение на правата и задълженията, уговорени в настоящия договор, страните притежават правата и имат задълженията, посочени в Търговските условия.

VIII. ГАРАНЦИОНЕН СРОК

Чл.8(1). Страните се съгласяват, че по отношение на гаранционния срок приложение намира съответния раздел от Търговските условия.

(2). Гаранционният срок на приетите доставки е 36 месеца, считано от датата на приемо-предавателния протокол.

IX. ГАРАНЦИЯ ЗА ИЗПЪЛНЕНИЕ

Чл.9(1). Страните се съгласяват, че по отношение на гаранцията за изпълнение приложение намира съответния раздел от Търговските условия

(2). При подписване на договора Изпълнителят предоставя гаранция за изпълнение на договора в размер на 5 % от стойността на договора.

(3). Срокът на валидност на предоставената гаранция за изпълнение е 50 месеца, считано от датата на подписване на договора.

X. НЕИЗПЪЛНЕНИЕ И НЕУСТОЙКИ

Чл.10(1). В случай че някоя от страните не изпълни свое задължение съгласно договора, изправната страна има право на неустойка съгласно условията, предвидени в съответния раздел на Търговските условия.

(2). При неспазване на определените срокове за изпълнение на доставката, Изпълнителят дължи неустойка за забава в размер на 0,5 % от стойността на заявката за доставка за всеки календарен ден от забавата, но не повече от 8 % от стойността на заявката за доставка, без включен ДДС.

(3). При неспазване на определените срокове за съгласуване и провеждане на обучение, Изпълнителят дължи неустойка за забава в размер на 0,5 % от стойността на заявката за доставка за всеки календарен ден от забавата, но не повече от 8 % от стойността на заявката за доставка, без включен ДДС. Неустойката се начислява поотделно за всеки един от сроковете в Чл.5 (5).

(4). При забавяне отстраняването на дефекти и нарушени функционалности от договорените срокове съгласно Чл. 5 (4), Изпълнителят дължи неустойка за забава в размер на 1 % от стойността на стоката/ите с нарушена функционалност за всеки календарен ден от забавата, но не повече от 15 % от стойността им, без включен ДДС.

(5). При забавяне отстраняването на дефекти и нарушени функционалности с повече от 20 календарни дни след изтичане на крайният срок, ВЪЗЛОЖИТЕЛЯТ има право да прекрати договора

XI. ТЕХНИЧЕСКИ ИЗИСКВАНИЯ

Чл. 11(1). Приложимите технически изисквания към доставката са посочени в документа Технически изисквания към система за предварителен подбор на изпълнители № С-14-ТР-ТМ-Д-20, с предмет „Доставка на циркуляционни помпи за вътрешно отоплителни инсталации“, представляващ неразделна част от настоящия договор.“

(2). В случаите на изпълнение на дейности, за които се изисква Изпълнителя да притежава съответни лицензи, удостоверения, разрешителни и т.н., то той се задължава да поддържа валидността им за срока на действие на договора.

XII. РАЗНИ

Чл. 12(1). Адрес за кореспонденция и лица за контакт на ВЪЗЛОЖИТЕЛЯ: п.к: 4023 гр. Пловдив, ул. Христо Г. Данов № 37, отдел „Топлопреносна мрежа“, лице за контакт: Илко Буюклиев, тел.: +359 (0) 700-1-7777 в. 43324, мобилен 0882833324, имейл: ilko.buyukliev@evn.bg.

(2). Адрес за кореспонденция и лица за контакт на на ИЗПЪЛНИТЕЛЯ: Адрес за кореспонденция: п.к: XXXX гр. XXXXXXXX, ул. "XXXXXXXXXX" № XXXXXX. Лице за контакт XXXXXXXXXXXX, тел.: +359/XX/XXXXXXXX, факс: +359/XX/XXXXXXXX, мобилен 0888/XXXXXXXX, имейл: xxxxxxxxxxxx@xxxxx.xxxxx.

(3). При промяна на данните, посочени по-горе, ИЗПЪЛНИТЕЛЯТ се задължава своевременно да информира ВЪЗЛОЖИТЕЛЯ в писмена форма. В случай че Възложителят не бъде уведомен за настъпилата промяна, всяко съобщение, изпратено до ИЗПЪЛНИТЕЛЯ на посочения по-горе адрес, се счита за надлежно изпратено.

(4). Дефиниции-термините, използвани в договора, имат значението, посочено в дефинициите на Търговските условия, освен ако контекстът налага друго значение.

(5). Всички спорове, възникнали във връзка с тълкуването и изпълнението на настоящия договор, ще бъдат решавани от страните в добронамерен тон чрез преговори, консултации и взаимноизгодни споразумения. Ако такива не бъдат постигнати, спорът ще бъде отнесен за разрешение от компетентния Районен, съответно Окръжен съд по седалището на ВЪЗЛОЖИТЕЛЯ.

(6). Възложителят си запазва правото, да направи проверка в избран от него изследователски институт /лаборатория/ за спазването на тази техническите изисквания съгласно Чл.13.(2).2. При отрицателни резултати: (i) разходите за изпитанията на избраната от Възложителя оторизирана изпитателна служба се поемат от Изпълнителя, (ii) Възложителят има право да прекрати договора. Отрицателният резултат се документира в изпитателния протокол на изпитателната служба.

(7). Изпълнителят предоставя депозитна/банкова гаранция за изпълнение с дата на издаване и издател

(8). Настоящият договор се сключи в два еднообразни екземпляра, по един за всяка от страните.

XIII. ПРИЛОЖЕНИЯ

Чл. 13(1). Всички приложения, посочени по-долу се включват в този договор по подразбиране и представляват неделима част от него.

(2). Страните се споразумяват за следния приоритет на документи, които имат обвързваща сила в отношенията им по настоящия договор, като при противоречие между разпоредби на отделните документи се прилага разпоредбата на документа от по-горен ред:

1. Настоящия договор
2. Технически изисквания към система за предварителен подбор на изпълнители № С-14-ТР-ТМ-Д-20, с предмет „Доставка на циркуляционни помпи за вътрешно отоплителни инсталации“
3. Търговски условия към система за предварителен подбор на изпълнители № С-14-ТР-ТМ-Д-20, с предмет „Доставка на циркуляционни помпи за вътрешно отоплителни инсталации“
4. Общи условия на закупуване на дружествата от групата EVN - Януари 2011;
5. Клауза за социална отговорност на дружествата от групата EVN - Януари 2011

ВЪЗЛОЖИТЕЛ :

ИЗПЪЛНИТЕЛ :

.....
XXXXXXXXXXXXXXXXXX

.....
XXXXXXXXXXXXXXXXXX

Банкова гаранция за участие/ изпълнение-мостра

към процедура на договаряне с обявление за възлагане на обществена поръчка

№ С-14-ТР-ТМ-Д-20, с предмет: "Доставка на циркуляционни помпи за вътрешно отоплителни инсталации"

Банкова гаранция за участие/ изпълнение – мострена бланка с одобрен от Възложителя текст.

<БАНКА >

До <ЕВН България Топлофикация ЕАД>

<Пловдив, ул. "Христо Г. Данов" №37>

БАНКОВА ГАРАНЦИЯ № XXXXXXXX ЗА ИЗПЪЛНЕНИЕ / УЧАСТИЕ НА ДОГОВОР ЗА ОБЩЕСТВЕНА ПОРЪЧКА / В ПРОЦЕДУРА НА ВЪЗЛГАНЕ НА ОБЩЕСТВЕНА ПОРЪЧКА

До нашето внимание беше сведено, че между нашия клиент XXXXXXXXXXXX и ЕВН България Топлофикация ЕАД предстои да сключи договор N XXXXXX с предмет XXXXXXXXXXXX. В съответствие с точка XXX на търговските условия, които са неразделна част от горепосочения договор, Изпълнителят се задължава преди подписването на договора да представи безусловна и неотменяема банкова гаранция за изпълнение.

Предвид гореизложеното ние <БАНКА> се задължаваме безусловно и неотменяемо, независимо от валидността и действието на горепосочения договор, отказвайки се от правото на всякакви възражения, без проучване на съответните законови отношения да Ви заплатим всяка сума, чийто максимален размер не надвишава

..... лева (с думи лева)

Заплащането на всяка сума по тази гаранция до максималния размер лева

(с думи лева) се извършва в срок от 3 работни дни след получаване на искане в писмена форма за плащане от името на ЕВН България Топлофикация ЕАД по посочена от Вас банкова сметка.

Нашият ангажимент по настоящата банкова гаранция автоматично се намалява с размера на всяко плащане, извършено по нея.

Настоящата банкова гаранция е валидна до и изтича изцяло и автоматично в случай, че до 17:00 часа на, искането Ви, предявено при горепосочените условия, не е постъпило в След тази дата ангажиментът на банката се обезсилва и се счита за окончателно приключен, независимо дали оригиналът на банковата гаранция е върнат в банката или не.

За всички спорове, произтичащи от тази гаранция ще бъде приложимо българското законодателство

Общи условия на закупуване на дружествата от групата EVN

Доколкото в договора не е посочено нещо друго, то валидни са следните общи условия на закупуване. Търговските условия или общите условия на Изпълнителя, освен в случай, че не са изрично одобрени от Възложителя, няма да се прилагат, дори и те да не са изрично отхвърлени от Възложителя.

1. Всички договори както и изменения и допълнения към тях се сключват само в писмена форма. Всички устни споразумения между страните са недопустими, освен ако не са писмено потвърдени от Възложителя
2. В случай, че договорът се базира на предварителен разчет на разходите (предварителна оферта), изготвено от Изпълнителя и предоставен на Възложителя, то Изпълнителят ще се придържа към него, освен ако в предварителния разчет на разходите изрично не е посочено, че подлежи на промяна и е необвързващ.
3. Посочените в договора цени са твърди цени, не подлежат на промени, като доставките се извършват франко мястото на изпълнение, стоките са опаковани, застраховани, разтоварени. Всички рискове преминават върху Възложителя едва след като стоката е доставена и приета от Възложителя. До този момент всички рискове са за сметка на Изпълнителя. За място на изпълнение се счита посоченият в договора адрес за доставка/изпълнение на услугата.
4. Приемането на дадена доставка/услуга се счита за извършено единствено в случай, че е потвърдено от Възложителя в писмена форма чрез подписване на двустранен приемо-предавателен протокол (ППП).
5. Изпълнителят се задължава да гарантира и отговаря за това, че неговият персонал и подизпълнителите, които той наема, ще спазват законовите разпоредби относно опазване живота и здравето на работниците както и опазването на околната среда. Работещите имат правото на достъп единствено до посочените им от Възложителя участъци. Разпоредженията на строителния и монтажния надзор на Възложителя са задължителни и трябва да бъдат спазвани. Изпълнителят изрично се задължава че ще спазва всички законови и подзаконови нормативни актове и ще упражнява контрол върху наетите от него или от неговите подизпълнители граждани на Република България и чуждестранни граждани съгласно съответното българско и европейско трудово законодателство. Преди започване на работата Изпълнителят трябва да докаже спазването на задълженията относно контрол чрез представянето на пълен комплект от съответните документи(разрешително за пребиваване, разрешително за работа, и др.) без изрична покана от страна на Възложителя, а също и да гарантира, че Възложителят и/или неговите служби и сътрудници няма да носят отговорност за неспазване на тези задължения, както и породени от това щети и искове.
6. Изпълнителят се ангажира със задължението за всеобхватно координиране и сътрудничество с всички работещи на обекта. Изпълнителят се задължава да спазва всички нормативни актове регулиращи правата и задълженията на служителите, които включват, но не се ограничават само до Кодекс на труда, Закон за здравословни и безопасни условия на труд, Закон за устройство на територията, и по възможно най- добросъвестен начин да подкрепя дружествата от групата EVN като Възложители на строителните работи както и отговорните лица (координатори, ръководители-проект) при изпълнението на задълженията им. Целта е да бъде гарантирано реализирането на принципите за предотвратяване на опасности като се спазват всички указания на съответните служби за трудова медицина. Изпълнителят е длъжен да гарантира, че Възложителят и/или неговите служби и сътрудници няма да носят отговорност за възникналите вследствие на неспазване на тези задължения щети и искове.
7. Изпълнителят гарантира за безупречното, съгласно договореностите, изпълнение на съответната доставка/услуга. Относно гаранция на стоката/услугата важат валидните законови разпоредби, освен в случай че в договора не е договорено нещо друго. Правото на претенция за гаранционен случай важи и за всички дефекти, настъпили в рамките на договорения гаранционен срок. Доказването на безупречното, съгласно договора, изпълнение е задължение на Изпълнителя. В случай, че във връзка с отстраняването на дефекти възникнат разходи по демонтаж и монтаж, както и други допълнителни разходи, то те са за сметка на Изпълнителя.
8. Изпълнителят отговаря за всички вреди, настъпили в резултат на действията или бездействието на Изпълнителя, неговия персонал, неговите подизпълнители или други помощни единици, в процеса на или по повод на изпълнение на доставката/услугата, както и за вреди, които са предизвикани от използваните от него материали или части от тези материали. Изпълнителят отговаря също за всички предадени му за монтаж или съхраняване от Възложителя или от други предприятия материали, строителни елементи или други предмети. При всички случаи Изпълнителят трябва да докаже, че той, неговият персонал, неговите подизпълнители или други помощни единици нямат вина. Това важи и за вреди възникнали вследствие на непредпазливост или неполагане на грижа на добър търговец. Изпълнителят се задължава, че всички искове или претенции от страна на работници или трети лица, касаещи вреди, възникнали във връзка с изпълнение на договора да бъдат отправяни към Изпълнителя и гарантира, че Възложителят няма да носи отговорност. Изпълнителят се задължава за своя сметка да сключи съответната застраховка обща гражданска отговорност, която да покрива всички произтичащи от законовите разпоредби и от договора рискове при поемане на отговорност. Застрахователната защита трябва да покрива и отговорността за щети към трети лица на всички подизпълнители и наети от изпълнителя лица при изпълнението на договора.
9. Фактурите трябва да се изпращат на посочения в договора/заявката за тази цел адрес в един оригинален екземпляр и със задължително вписан номер на договора и/или заявката. Фактурите трябва да отговарят на актуалните данъчни изисквания, като особено важно е задължителното посочване на идентификационен номер по ДДС, както на Възложителя, така и на Изпълнителя, а така също отделно изписване на стойността на ДДС. Фактури, които не отговарят на тези условия, не са основание за дължимо плащане и Възложителят си запазва правото да ги върне обратно до Изпълнителя за корекция. Срокът на плащане започва да тече от постъпването на фактурите и на всички прилежащи към доставката/услугата документи при посочения в договора получател на стоката/услугата, при условие, че е налице регламентираното, съгласно договора, приемане на доставката/услугата посредством двустранно подписан ППП.
10. В случай, че изрично не е договорено нещо друго, то при частични доставки, или при частично изпълнение на услугите, е допустимо издаването на една обща фактура след цялостното изпълнение на договора. Плащанията се извършват не по-късно от посочения в

договора/заявката срок. Плащания, които са извършени в рамките на този срок, се считат като навреме извършени, относно договорени отстъпки, и не предизвикват последици от забава заради неспазване на срока за плащане. При просрочване на плащането от страна на Възложителя се прилага законовата лихва за забава при плащането съгласно чл. 86 от ЗЗД. Освен законовата лихва за забава Възложителят не дължи заплащане на други обезщетения и неустойки, освен в случаи на доказано умишлено виновно поведение.

11. В случай на цесия или залагане на вземане по договор за обществена поръчка, Изпълнителят е длъжен да уведоми писмено (не по факс или e-mail) Възложителя за сключени договори за цесия/ залог. В случай на цесия или залог Възложителят има право да начисли сума за обработка и поддържане в размер на 1% от прехвърленото вземане.

12. Право на задържане в полза на Изпълнителя не се допуска освен ако не е изрично законово уредено. Възложителят има право да прихваща собствени вземания, както и вземания, които Изпълнителят дължи на предприятия от концерна на Възложителя, от вземания, които се дължат към Изпълнителя.

13. Изпълнителят се задължава да пази като поверителна цялата информация и предоставената му документация (образци, чертежи, скици, данни в електронен вид, изчисления и др. подобни), станала му известна във връзка с процедурата, да я съхранява по надлежен начин, да я използва единствено във връзка с изпълнението на договора и да не я прави достъпни за трети лица, дотогава докато тя не стане публично известна или достъпна. При приемане на доставката/услугата предоставените му от Възложителя документи следва да бъдат върнати обратно в оригинал без да се правят копия от тях. На Изпълнителя може да се разреши само след изрично писмено съгласие от страна на Възложителя да публикува данни, свързани с проекта, или да назове името на Възложителя като негов клиент. В случай на неспазване на горе посочените задължения изпълнителят се задължава да заплати глоба в размер на 25 000 лева. Възложителят има право при неспазване на тези задължения да претендира и други обезщетения за вреди.

14. Изпълнителят гарантира, че доставките/услугите отговарят на съвременните технически постижения. Изпълнителят носи отговорност за всички възникнали щети, най-вече, но не единствено, свързани с IT- системи и/или данни на Възложителя, когато те не са на разположение, не са опазени в тайна или са изгубили целостта си.

15. Изпълнителят отговаря и гарантира, че чрез доставката/услугата няма да се нарушат правата на трети лица върху обекти на интелектуалната или индустриалната собственост. Възложителят не носи отговорност при възникнали евентуални претенции на трети лица в тази връзка и всички искове ще бъдат насочени към Изпълнителя.

16. Изпълнителят категорично се съгласява, че при изпълнение на този договор ще спазва Закона за защита на личните данни и подзаконовите нормативни актове и че всички данни, станали му известни във връзка с този договор, при необходимост могат да се предоставят на трети лица (като проектантски фирми, собственици на съоръжения, застрахователи и др. но не и на конкуренти) само при спазване на тези изисквания. Изпълнителят носи отговорност за това, че както неговите работници/служители така и всички онези, които предоставят услуги във връзка с изпълнението на договора, ще спазват разпоредбите на настоящите Общи условия на закупуване и законовите изисквания. Те трябва изрично да са информирани, че нарушаването на изискването за полагане на необходимата грижа и за пазене в тайна може да доведе до претенции за обезщетение както и подвеждане под административно-наказателна отговорност.

17. Възложителят, има право едностранно да прекрати договора без предизвестие в случай, че срещу Изпълнителя е открито производство по обявяване в несъстоятелност, или е обявен в несъстоятелност, както и когато върху имуществото му е наложен заповед или възбрана за погасяване на дълг. При оттеглянето си от договора Възложителят трябва да покрие разходите за извършените до момента доставки/услуги от Изпълнителя в случай, че Възложителят ще може да ги използва по предназначението им отбелязано в договора. В никакъв случай той не дължи като заплащане повече от това което е изпълнено.

18. Възложителят има право да прехвърли договорното отношение с всичките права и задължения на друго предприятие от концерна EVN. Изпълнителят няма право, освен в случай на предварително писмено съгласие от Възложителя, да прехвърля договора както цяло така и частично на трети лица и/или да ангажира подизпълнители.

19. Всички спорове възникнали във връзка с тълкуването и изпълнението на договора ще бъдат решавани от страните в добронамерен тон чрез преговори, консултации и взаимноизгодни споразумения. Ако такива не бъдат постигнати, спорът ще бъде отнесен за разрешение от компетентния Районен, съответно Окръжен съд по седалището на Възложителя. В сила е материалното право на страната по съдебна регистрация на Възложителя, като се изключва прилагането на Конвенцията на ООН за договорите за международни продажби на стоки и нормите на международното частно право. Езикът на договора е официалният език на страната по съдебна регистрация на Възложителя.

20. Ако някои разпоредби от тези Общи условия на закупуване са, или станат изцяло или отчасти недействителни или неосъществими, то това няма да засегне валидността на останалите разпоредби. На мястото на недействителните или неосъществими разпоредби страните се споразумяват за уреждане на взаимоотношенията по такъв начин, който е възможно най-близък до онова, което страните, са целели чрез станалата недействителна или неосъществима разпоредба от сключеното споразумение.

(Издание Юли 2014)

Клауза за социална отговорност на дружествата от групата на EVN

Изпълнителят декларира, че е запознат със съдържанието на по-долу посочените клаузи за социална отговорност, които са в сила също и за дружествата от групата EVN, и ще спазва същите при извършването на доставки/услуги. Възложителят е в правото си по всяко време да проверява спазването на това задължение. В случай на нарушение Възложителят има право да изиска предоговаряне с цел възстановяване на договорното състояние. Ако в рамките на един месец Изпълнителят не изпълни това изискване или ако установеният недостатък не бъде премахнат или отстранен в рамките на определения или двустранно между страните съгласуван срок, Възложителят е в правото си незабавно да прекрати договора. Същото важи и в случай, че Изпълнителят отказва или възпрепятства провеждането на такива проверки. Освен това Изпълнителят се задължава да обвърже с изпълнението на следните основни положения и принципи своите доставчици, както и подизпълнители.

1. Спазване на човешките права. От нашите Изпълнители и техните подизпълнители се очаква те да признават Всеобщата Харта за правата на човека на ООН, както и да гарантират, че те по никакъв начин не са замесени в нарушения на човешките права.

2. Липса на детски и принудителен труд. Нашите Изпълнители и техните подизпълнители при производството на продуктите си и при извършване на услугите си се задължават да не използват или допускат детски, принудителен или друг недобровolen труд съгл. Конвенциите на Международната Организация на Труда (ILO).

3. Липса на дискриминация или тормоз на работното място. Към всеки сътрудник следва да бъде подхождано с респект и достойнство. Нито един сътрудник не трябва да бъде физически, психически, сексуално или словесно тормозен, дискриминиран или да бъде злоупотребявано с него поради неговата полава принадлежност, раса, религия, възраст, произход, увреждане, сексуална или политическа ориентация, мироглед.

4. Безопасни и здравословни условия на труд на работното място. Трябва да се гарантира, че нашите Изпълнители и техните подизпълнители гарантират на сътрудниците си безопасни и здравословни условия на труд, като спазват прилаганите за това закони и правилници. Трябва да се предостави свободен достъп до питейна вода, санитарни помещения, съответната пожарна защита, осветление, вентилация и ако е необходимо - подходящите лични предпазни средства. Сътрудниците се обучават да използват коректно личните предпазни средства и да познават общите разпоредби за сигурност.

5. Трудово- и социално правни разпоредби. При изпълнение на поръчки нашите Изпълнители и техните подизпълнители са задължени да спазват валидните за съответната страна на изпълнение трудово- и социално правни разпоредби.

6. Прозрачност на работното време и възнаграждението. Работното време трябва да бъде в съответствие с приложимите закони. Сътрудниците на нашите Изпълнители и техните подизпълнители трябва да имат трудови договори, в които да е фиксирано работното време и възнаграждението.

7. Защита на околната среда. Ние очакваме от нашите Изпълнители и техните подизпълнители в рамките на тяхната предприемаческа дейност да спазват приложимите закони, подзаконовни нормативни актове и правилници за опазване на околната среда и при предоставяне на услуги/ доставки съответно да преценяват икономическите, екологичните и социалните аспекти и по този начин да вземат предвид принципите на устойчивото развитие.

8. Намаляване на използването на ресурси, отделяне на отпадъци и емисии. Постоянното подобряване на ефективното използване на ресурсите е важна съставна част на управлението и фирменото ръководство. Нашите Изпълнители и техните подизпълнители трябва да минимизират отделянето на отпадъци от всякакъв вид, както и отделяне на всички емисии във въздуха, водата или почвата.

9. Високи етични стандарти. Ние очакваме от нашите Изпълнители и техните подизпълнители да демонстрират високи стандарти на фирмена етика, да спазват съответните национални закони (особено трудовоправните и картелните разпоредби, както и разпоредбите за защита на конкуренцията и правата на потребителите) и по никакъв начин да не се въвличат или да участват в корупционни схеми, лъжа или изнудване.

10. Прозрачни бизнес отношения. Нашите Изпълнители и техните подизпълнители не трябва нито да предлагат нито да изискват, нито да гарантират, нито да приемат подаръци, плащания или други предимства от подобен род или облаги, които може да са предназначени да подтикнат дадено лице да наруши задълженията си.

11. Право за провеждане на събрания и стачки. Работниците и служителите на нашите Изпълнители и техните подизпълнители трябва да имат възможност в рамките на законовите разпоредби на страната, в която те работят, да участват в събрания и стачки, без да се страхуват от последствия

(Издание Януари 2011)