



EVN BULGARIA ELEKTROAZPREDELENIE EAD
(EVN EP EAD)

Техническа спецификация

за

V-съединителна арматура

Техническа спецификация, номер:
EVN EP EAD – TS 12/02
Издание: 01.10.2013
Техническа област: МР

EVN

EVN BULGARIA ELEKTROAZPREDELENIE EAD
(EVN EP EAD)

Technische Spezifikation

für

V-Anschlußtechnik

Technische Spezifikation Nummer:
EVN EP EAD – TS 12/02
Ausgabe: 01.10.2013
Technischer Bereich: МР

**1. Съдържание**

Страница	Seite
2	2
2	2
3	3
3	3
4	4
5	5
5	5
6	6
6	6

1. Inhaltsverzeichnis	Seite
1. Inhaltsverzeichnis	2
2. Anwendungsbereich	2
3. Geltungsbereich	3
4. Geltende Normen, Richtlinien, Vorschriften	3
5. Aufbau	4
6. Aufschriften	5
7. Prüfungen und Nachweise	5
8. Verpackung, Lieferung, Entsorgung	6
9. Beilagen	6

2. Област на приложение
Настоящата техническа спецификация важи за V-съединителна арматура (V-планки, V-съединителни шини и V-клеми), които се използват в електроразпределителните мрежи НН на EVN EP EAD. При промени и нередности от всякакъв род трябва да се осигури взаимната заменяемост на съставните елементи, дори и когато те са от различен произход. Тази спецификация е обобщавателна, ако в направените поръчки не е указано нещо друго. Отклоненията, промените и допълненията на тази Техническа спецификация изискват писменото пояснение на доставчика/производителя и са допустими само в рамките на предаваните асортименти. Еквивалентността на българските норми спрямо посочените норми трябва да се докаже от оферента/предлагателя. Предпоставка за приемането и положителната оценка от страна на отговорните технически служби на EVN EP EAD е доказването на по-голямата полза, респ. по-

2. Anwendungsbereich
Die vorliegende technische Spezifikation gilt für V-Anschlußtechnik (V-Laschen, V-Anschlußschienen und V-Klemmen), welche in den Niederspannungs-Kabelverteilnetzen der EVN EP EAD eingesetzt wird. Bei Änderungen und Störungen jeder Art bleibt die Austauschbarkeit der Bauteile, auch unterschiedlicher Herkunft, sichergestellt. Diese Spezifikation gilt grundsätzlich, soweit in der jeweiligen Bestellung nichts Abweichendes angegeben ist. Abweichungen, Änderungen oder Ergänzungen gegenüber dieser Technischen Spezifikation bedürfen der schriftlichen Erläuterung durch den Anbieter/Hersteller und sind nur im Rahmen der Angebotsabgabe zulässig. Die Äquivalenz der bulgarischen Normen zu den angeführten Normen ist durch den Anbieter nachzuweisen. Voraussetzung für die Zustimmung und positive Bewertung durch den zuständigen



високо качество, например в рамките на техническия прогрес.

3. Начало на срока на валидност

Тази техническа спецификация важи от 01.10.2013.

Тя заменя спецификациите с по-стара дата за същата област на приложение.

4. Валидни разпоредби, норми и предписания

DIN VDE 0276-603	силнотоков кабел - част 603: енергоразпределителен кабел с номинално напрежение U ₀ /U 0,6/1 kV
БДС 5063	Шини медни за електротехнически цели
БДС EN ISO 4521:2009	Метални и други неорганични покрития. Електроотложителни покрития от сребро и сплави на среброто за технически цели. Технически изисквания и методи за изпитване (ISO 4521:2008).
БДС EN 20273:2003	Свързващи елементи. Прходни отвори за болтове и винтове (ISO 273:1979).
БДС EN ISO 4017:2011	Винтове с шестостенна глава. Класове на точност А и В (ISO 4017 : 2011)
БДС EN ISO 3506-1:2010	Механични свойства на свързващи елементи от корозионноустойчива стомана – част 1: болтове, винтове и шпилки (ISO 3506-1:2009)
БДС EN ISO 3506-2:2010	Механични свойства на съединителни елементи от корозионноустойчива стомана - част 2: гайки (ISO 3506-2:2009)
БДС EN 61238-1:2006	Пресоване и механични съединения за силови кабели за обявени напрежения до 36 kV (U _m = 42 kV). Част 1: Методи за изпитване и изисквания (IEC 61238-1:2003, с промени).
DIN VDE 0220-100	Пресови и винтови съединения за силнотокови кабели за номинални напрежения до вкл. 36 kV (U _m = 42 kV)-част

техническият диапазон на EVN EP EAD е доказателство за по-висока техническа качество и по-висока техническа прогрес.

3. Geilungsbeginn

Diese Technische Spezifikation gilt ab 01.10.2013.

Eventuelle Spezifikationen älteren Datums zum gleichen Anwendungsbereich werden damit ungültig.

4. Geltende Normen, Richtlinien, Vorschriften

DIN VDE 0276-603	Starkstromkabel - Teil 603: Energieverteilungskabel mit Nennspannungen U ₀ /U 0,6/1 kV
BDS 5063	Kupferschienen für elektrotechnische Zwecke
BDS EN ISO 4521:2009	Metallische Überzüge und andere anorganische Überzüge - Galvanische Silber- und Silberlegierungs-Überzüge für technische Zwecke - Anforderungen und Prüfverfahren (ISO 4521:2008).
BDS EN 20273:2003	Mechanische Verbindungselemente - Durchgangslöcher für Schrauben (ISO 273:1979).
BDS EN ISO 4017:2011	Sechskantschrauben mit Gewinde bis Kopf - Produktklassen A und B (ISO 4017 : 2011)
BDS EN ISO 3506-1:2010	Mechanische Eigenschaften von Verbindungselementen aus nichtrostenden Stählen - Teil 1: Schrauben (ISO 3506-1:2009)
BDS EN ISO 3506-2:2010	Mechanische Eigenschaften von Verbindungselementen aus nichtrostenden Stählen - Teil 2: Muttern (ISO 3506-2:2009)
DIN EN 61238-1	Pressverbinder und Schraubverbinder für Starkstromkabel mit Nennspannungen bis einschließlich 36 kV (U _m = 42 kV). Teil 1: Prüfverfahren und Anforderungen (IEC 61238-1:2003, mit Änderungen).
DIN VDE 0220-100	Pressverbinder und Schraubverbinder für Starkstromkabel



<p>1: Метод на изпитване и изисквания</p> <p>Разпоредби за разглобяеми кабелни клеми за ел. уредби със силови кабели до 1000 V както по-горе</p> <p>Разпоредби за пресови съединения за ел. уредби със силови кабели до 1000 V както по-горе</p> <p>VDE-разпоредби за единични и многокабелни клеми с изолирани части за ел. уредби със силови кабели до 1000 V.</p> <p>Техническа спецификация на EVN EP AD за кабелни разпределителни шкафове</p> <p>Техническа спецификация на EVN EP AD за NH-основи за предпазители, NH-основи за предпазители за товарен прекъсвач и обикновени NH-основи за предпазители</p>	<p>фур Nennspannungen bis einschließlich 36 kV (Um = 42 kV)- Teil 1: Prüfverfahren und Anforderungen</p> <p>Bestimmungen für lösbare Kabelklemmen in Starkstrom-Kabelanlagen bis 1000 V wie vor</p> <p>Bestimmungen für Pressverbinder in Starkstrom-Kabelanlagen bis 1000 V wie vor</p> <p>VDE-Bestimmungen für Einzel- und Mehrfachkabelklemmen mit isolierten in Starkstrom-Kabelanlagen bis 1000 V.</p> <p>Technische Spezifikation der EVN EP AD für Kabelverteilerschränke</p> <p>Technische Spezifikation der EVN EP AD für NH-Sicherungsleisten, NH-Sicherungslastschaltleisten und NH-Sicherungsunterteile</p>
<p>DIN VDE 0220 Teil 1</p> <p>DIN VDE 0220 Teil 1a</p> <p>DIN VDE 0220 Teil 2</p> <p>DIN VDE 0220 Teil 2a</p> <p>DIN VDE 0220 Teil 3</p> <p>EVN EP EAD – TS 10/XX</p> <p>EVN EP EAD – TS 11/XX</p>	<p>DIN VDE 0220 Teil 1</p> <p>DIN VDE 0220 Teil 1a</p> <p>DIN VDE 0220 Teil 2</p> <p>DIN VDE 0220 Teil 2a</p> <p>DIN VDE 0220 Teil 3</p> <p>EVN EP EAD – TS 10/XX</p> <p>EVN EP EAD – TS 11/XX</p>
<p>5. Устройство</p> <p>Устройството е съгласно приложените чертежи, както следва:</p> <p>Приложение 1 - клеми и присъединения</p> <p>Приложение 2 - V-клема</p> <p>Приложение 3 - форма на планка</p> <p>Приложение 4 - съединителни планки</p> <p>Приложение 5 - съединителни мостове 50-240mm²</p> <p>Приложение 6 - съединителни мостове 10-95mm²</p> <p>Приложение 7 - присъединителни шини</p> <p>Приложение 8 - съединителни планки за NH основи на предпазители</p> <p>Към V-клемите трябва да е възможно присъединяване на Al и Cu кабели и проводници за оказание обхват.</p> <p>Според нуждите, тоководещите шини на кабелните разпределителни шкафове се комплектоват с различни V-съединителни планки и V-съединителни мостове, респ.</p>	<p>5. Aufbau</p> <p>Der Aufbau erfolgt gemäß den beiliegenden Zeichnungen wie folgt:</p> <p>Beilagen 1 - Klemmen und Anschlüsse</p> <p>Beilagen 2 - V-Klemme</p> <p>Beilagen 3 - Laschenform</p> <p>Beilagen 4 - Anschlußblaschen</p> <p>Beilagen 5 - Anschlußbrücken 50-240mm²</p> <p>Beilagen 6 - Anschlußbrücken 10-95mm²</p> <p>Beilagen 7 - Anschlußschienen</p> <p>Beilagen 8 - Anschlußblaschen f. NH Sicherungsunterteile</p> <p>Es muss möglich sein, Cu und Al Kabelleiter an den V-Klemmen im angegebenen Bereich anzuschließen.</p> <p>Entsprechend dem jeweiligen Bedarf werden die Stromschiene der Kabelverteilerschränke mit unterschiedlichen V-Anschlußblaschen und V-Anschlußbrücken</p>

Съединителни крайници/клемми на NH- основи за предпазители, NH-триполюсни вертикални основи за предпазители и вертикален разединител с предпазители, изобразени с V – арматура.

V-клемите се правят според формата на планките. Основните размери, които трябва да се спазват, се съдържат в приложение 2

Материалите, които могат да се използват, са посочени в приложените чертежи. При използването на други материали те трябва да са равностойни или по-висококачествени и се изисква съгласието на техническия отдел.

6. Надписи

Всички детайли от V -съединителна арматура следва да имат обозначение на производителя (обозначение за произхода) чрез релефно изображение или друг подобен знак, който трябва да се вижда добре и след монтажа.

Върху V-клемите допълнително се обозначава по видим и траен начин максимално допустимото за употреба сечение на кабелите. Препоръчва се също така отбелязването на съответната допустима сила на затягане. (z.B. 12 Nm, 25 Nm).

7. Изпитания и доказателства

Заедно със заявлението за участие кандидатите предоставят:

- Сертификат от акредитирана изпитателна лаборатория и протокол за успешно извършените типови изпитания.
- Комплект конструктивни чертежи и описания на продуктите

За V-съединителни планки и V-клемите трябва да се представят протоколи за проведени електрически изпитания за пад на напрежението и нагряване съгласно DIN EN 61238-1 от оторизирана изпитателна лаборатория. Наличните типови изпитания по DIN VDE 0220 се призовават. За комплектуване на V- клемите и планките собствено производство с продукти на конкурент, по искане на EVN EP EAD следва да се проведат от страна на акредитирана изпитателна лаборатория сравнителни измервания с използваните от EVN EP EAD V-клемите и планките.

Задължителните изпитания, проведени от производителя в рамките на

bestückt bzw. die Anschlußfahnen/Klemmen der NH-Sicherungsunterteile, NH-Sicherungsleiste und NH- Sicherungslastschaltleiste mit V-Prägung ausgeführt.

V-Klemmen sind entsprechend der Laschenform zu gestalten. Die einzuhaltenden Hauptabmessungen sind in Beilage 2 enthalten.

Die einzusetzenden Materialien sind den beiliegenden Zeichnungen zu entnehmen. Bei Einsatz von anderen Materialien müssen diese mindestens gleichwertig oder höherwertig sein und bedürfen der Zustimmung des technischen Bereiches.

6. Aufschriften

Sämtliche Einzelteile der V-Anschlußtechnik sind mit einer Herstellerkennzeichnung (Ursprungskennzeichen) durch Prägung oder Gleichwertiges zu versehen, welche auch nach der Montage sichtbar sein muß.

Auf V-Klemmen muß zusätzlich der maximal anwendbare Kabelquerschnittbereich ersichtlich und dauerhaft angebracht sein. Empfohlen wird auch die Anbringung des erforderlichen Anzugdrehmomentes (z.B. 12 Nm, 25 Nm).

7. Prüfungen und Nachweise

Mit der Bewerbung sind mitzuliefern:

- Zertifikat von einem unabhängigen Prüflabor und Protokoll für die erfolgreich durchgeführte Typenprüfung.
- Komplette Konstruktionszeichnungen und Produktbeschreibungen

Für V-Anschlußlaschen und V-Klemmen sind Protokolle über durchgeführte elektrischen Prüfungen über Spannungsabfalls- und Erwärmungsmessungen gemäß DIN VDE 61238-1 von einer autorisierte Prüfanstalt vorzulegen. Vorhandene Typprüfungen nach DIN VDE 0220 werden anerkannt. In Hinblick auf die Bestückung der V-Anschlußklemmen und -laschen der eigenen Produktion mit Produkten des Wettbewerbes sind auf Verlangen der EVN EP EAD auch Vergleichsmessungen mit den im EVN EP EAD -Gebiet verwendeten V-Klemmen und -Laschen durch eine autorisierte Prüfanstalt nachzuweisen

Die vom Hersteller durchzuführenden Prüfungen im Rahmen der Qualitätssicherung – insbesondere Wareneingang und Fertigungsablauf - sind zu dokumentieren und auf Verlangen offenzulegen.



осигуряването на качеството – особено произхода на суровините и процеса на производство – се документират и се представят при поискване.

EVN EP EAD си запазва правото, да направи проверка в посочен от него

изследователски институт за спазването на тази техническа спецификация.

Приемането на произведената за EVN EP EAD V- съединителна арматура зависи от резултата от тази проверка.

При отрицателни резултати от изпитанията на избраната от EVN EP EAD

оторизирана изпитвателна лаборатория разходите се поемат от доставчика.

Отрицателният резултат се документира в изпитвателния протокол на изпитвателната лаборатория.

8. Опаковка, доставка и отстраняване на отпадъчните материали

При спазване на Закона за отпадъците се допуска използването на обвивки или опаковки от изкуствени материали само в необходимите граници. Стиропорът е забранен за употреба.

9. Приложения:

Приложение 1 - клеми и присъединения

Приложение 2 - V-клема

Приложение 3 - форма на планка

Приложение 4 - съединителни планки

Приложение 5 - съединителни мостове 50-240mm²

Приложение 6 - съединителни мостове 10-95mm²

Приложение 7 - присъединителни шини

Приложение 8 - съединителни планки за NH основи на предпазители

Размножаването или предаването на тази Техническа спецификация на трети лица се допуска само с предварително писмено съгласие от съответния технически отдел в EVN EP EAD. Това се отнася и за публикуването на извадки от тази спецификация.

EVN EP EAD behält sich das Recht vor, in einem von ihm benannten Prüfinstitut die Einhaltung dieser Technischen Spezifikation überprüfen zu lassen. Die Annahme der für EVN EP EAD gefertigten V-Anschlußtechnik ist vom Ergebnis dieser Prüfungen abhängig. Bei negativen Ergebnissen werden die Prüfkosten des vom EVN EP EAD ausgewählten autorisierten Prüflabors vom Lieferanten übernommen. Das negative Ergebnis wird im Prüfprotokoll des Prüflabors dokumentiert.

8. Verpackung, Lieferung, Entsorgung

Unter Berücksichtigung des Abfallwirtschaftsgesetzes sind Umverpackungen, oder Kunststoffverpackungen nur im notwendigen Umfang zulässig. Styropor ist nicht zulässig.

9. Beilagen:

Beilage 1 - Klemmen und Anschlüsse

Beilage 2 - V-Klemme

Beilage 3 - Laschenform

Beilage 4 - Anschlußlaschen

Beilage 5 - Anschlußbrücken 50-240mm²

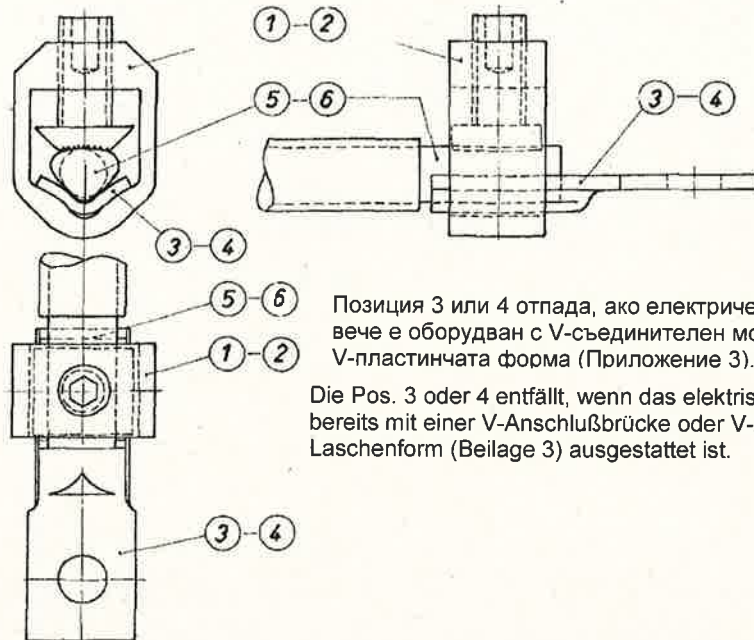
Beilage 6 - Anschlußbrücken 10-95mm²

Beilage 7 - Anschlußschienen

Beilage 8 - Anschlußlaschen f. NH Sicherungsunterteile

Eine Vervielfältigung oder Weitergabe unserer Technischen Spezifikation an Dritte ist nur mit einer vorherigen schriftlichen Einverständniserklärung durch den zuständigen technischen Bereich der EVN EP EAD zulässig. Dies gilt auch für die Veröffentlichung von Auszügen aus dieser Spezifikation.

Приложение 1 - клеми и присъединения
Beilage 1 - Klemmen und Anschlüsse



Позиция 3 или 4 отпада, ако електрическият елемент (NHU или NHL) вече е оборудван с V-соединителен мост или V-соединителна шина с V-пластинчатата форма (Приложение 3).

Die Pos. 3 oder 4 entfällt, wenn das elektrische Gerät (NHU oder NHL) bereits mit einer V-Anschlußbrücke oder V-Anschlußschiene mit V-Laschenform (Beilage 3) ausgestattet ist.

Поз. Pos.	наименование Benennung	номер на документа Sachnummer
1	V- клемма 10-95mm ² V-Klemme 10-95mm ²	Приложение 2, Поз. 1-3 Beilage 2, Pos. 1-3
2	V-клемма 50-185mm ² V-Klemme 50-185mm ²	Приложение 2, Поз. 1-3 Beilage 2, Pos. 1-3
3	V-клемма 95-240mm ² V-Klemme 95-240mm ²	Приложение 2, Поз. 1-3 Beilage 2, Pos. 1-3
4	V- соединителна планка 10-95mm ² V-Anschlußlasche 10-95mm ²	Приложение 4, Поз. 1 Beilage 4, Pos. 1
5	V-соединителна планка 50-185mm ² V-Anschlußlasche 50-185mm ²	Приложение 4, Поз. 2 или 3 Beilage 4, Pos. 2 oder 3
6	Cu- или Al- проводник 10-95mm ² Cu- oder Al-Leiter 10-95mm ²	
7	Cu- или Al-проводник 50-185mm ² Cu- oder Al-Leiter 50-185mm ²	



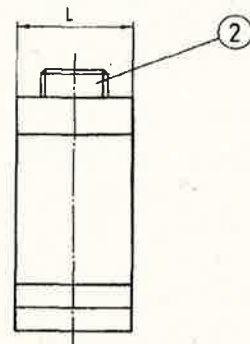
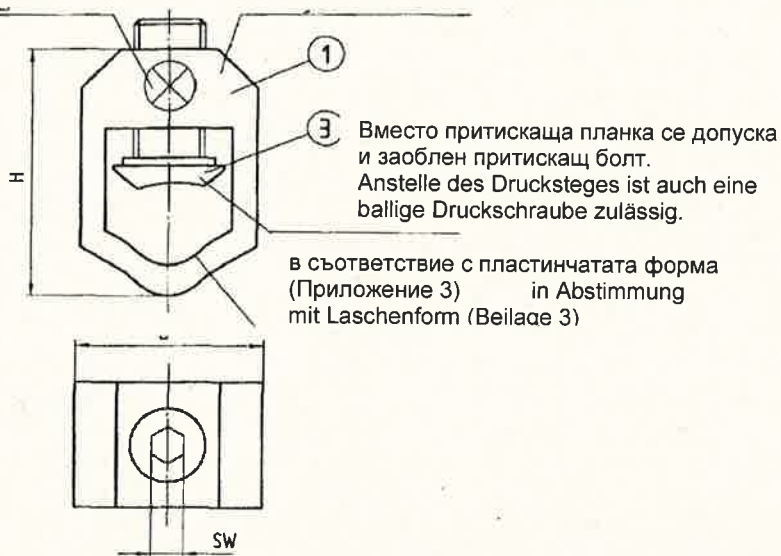
Приложение 2 - V-клема
Beilage 2 - V-Klemme

Фабричен знак или макс.
възможно сечение. Препоръчва
се указване на силата на
затягане
(евент. Обратна страна)

Ursprungszeichen und max. mögliche
Querschnittsbereich. Empfohlen wird
die Angabe des Anzugsmomentes
(evt. Rückseite)

Възможни са обусловени от
продукта отклонения на корпуса на
клемата.

produktbedingte Abweichungen an der
Klemmgehäuseform sind möglich



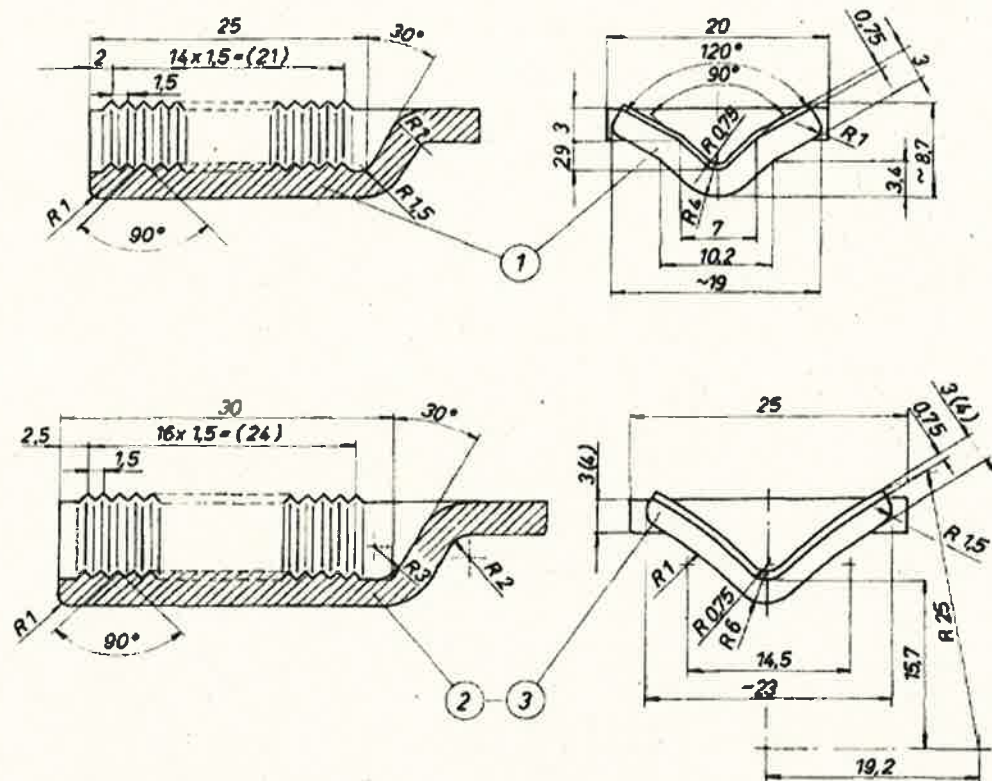
	H max	B max	L max	SW	Момент на затягане Anzugsmoment
	mm	mm	mm	Размер на ключ Schlüsselweite	Nm
V-клема изисквана област 10-95 mm ² V-Klemme Anforderungsbereich 10-95mm ²	40	29	20	5	ок. 12
V-клема изисквана област 50-185 mm ² V-Klemme Anforderungsbereich 50-185mm ²	50	35	24	6	ок. 25
V-клема изисквана област 95-240 mm ² V-Klemme Anforderungsbereich 95-240mm ²	50	35	24	6	ок. 25

Изискваните области представляват минималните изисквания за сечението.
Die Anforderungsbereiche sind Mindestanforderungen an den Querschnittsbereich.

Поз. Pos.	наименование Benennung	номер на документа Sachnummer
1	Корпус на клемма Klemmgehäuse	здрава, устойчива на корозия Al-сплав (AlMgSi) светла höchfeste, korrosionsbeständige Al-Legierung (AlMgSi) blank
2	Винт Schraube	месинг галванично поцинкован (Месинг (CuZn) галванично поцинкован) или от неръждаема стомана Messing galvanisch verzinkt (Messing (CuZn) galvanisch verzinkt) oder NIRO
3	притискаща планка Druckstück	Месинг (CuZn) галванично поцинкован Messing (CuZn) galvanisch verzinkt



Приложение 3 - форма на планка
Beilage 3 - Laschenform



Мерките в скобите се отнасят за Поз. 3
Die Maße in Klammer gelten für Pos. 3

Поз. 1: V-съединителна пластинчата форма 20x3mm изисквана стойност 10-95mm²

Pos. 1: V-Anschlußlaschenform 20x3mm Anforderungsbereich 10-95mm²

Поз. 2: V- съединителна пластинчата форма 25x3mm изисквана стойност 50-185mm²

Pos. 2: V-Anschlußlaschenform 25x3mm Anforderungsbereich 50-185mm²

Поз. 3 V- съединителна пластинчата форма 25x4mm. изисквана стойност 50-185mm²/под наклон 10°/ и 95-240mm²

Pos. 3 V-Anschlußlaschenform 25x4mm. Anforderungsbereich 50-185mm²/mit einem Winkel von 10 Grad/ und 95-240mm²

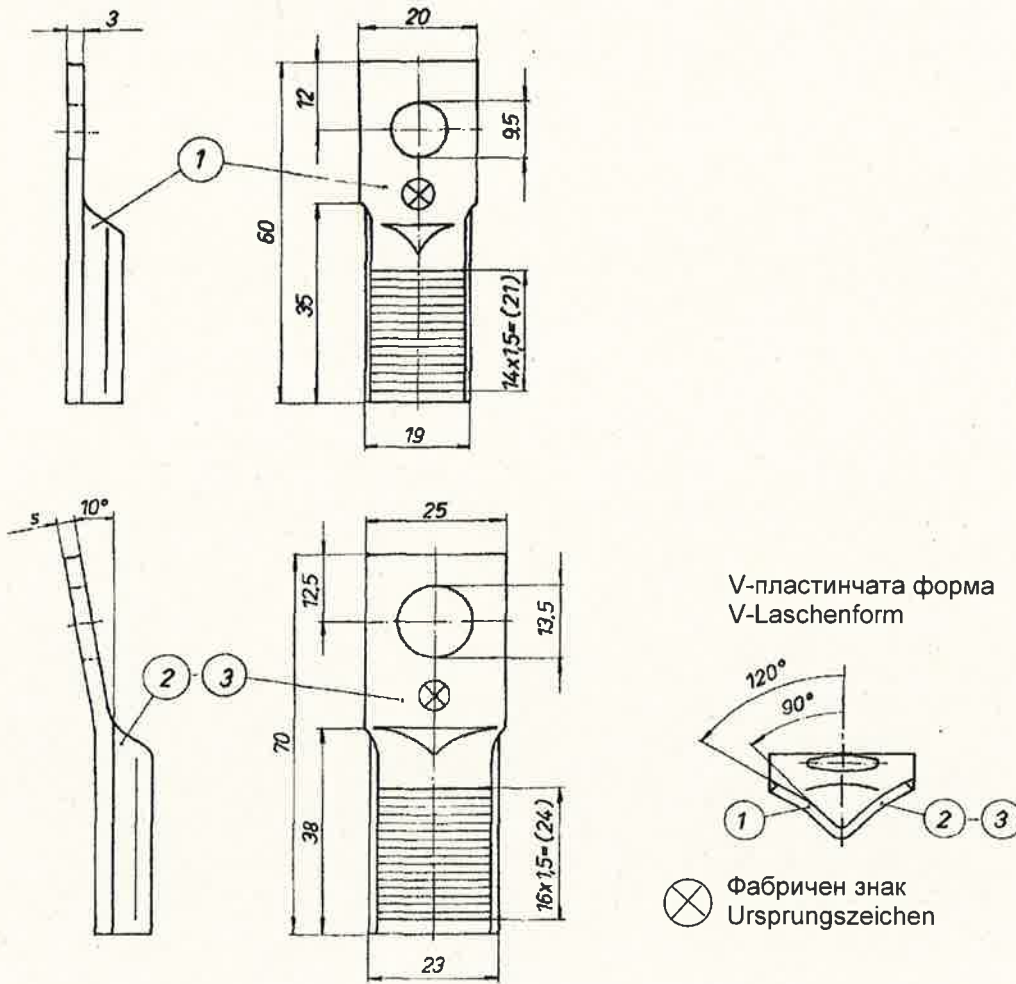
Изискваните стойности са минимални изисквания към сечението

Die Anforderungsbereiche sind Mindestanforderungen an den Querschnittsbereich

Поз. Pos.	наименование Benennung	номер на документа Sachnummer
1	V- съединителна пластинчата форма 10-95mm ² V-Anschlußlaschenform 10-95mm ²	Материал Cu-E БДС 5063, DIN 50965 Material Cu-E BDS 5063, DIN 50965
2	V- съединителна пластинчата форма 50-185mm ² /права/ V-Anschlußlaschenform 50-185mm ² /gerade/	
3	V- съединителна пластинчата форма 50-185mm ² /под наклон 10°/ и V-Съединителна пластинчата форма 95-240mm ² V-Anschlußlaschenform 50-185mm ² /mit einem Winkel von 10 Grad/ und V-Anschlußlaschenform 95-240mm ²	



Приложение 4 - съединителни планки
Beilage 4 - Anschlußblaschen



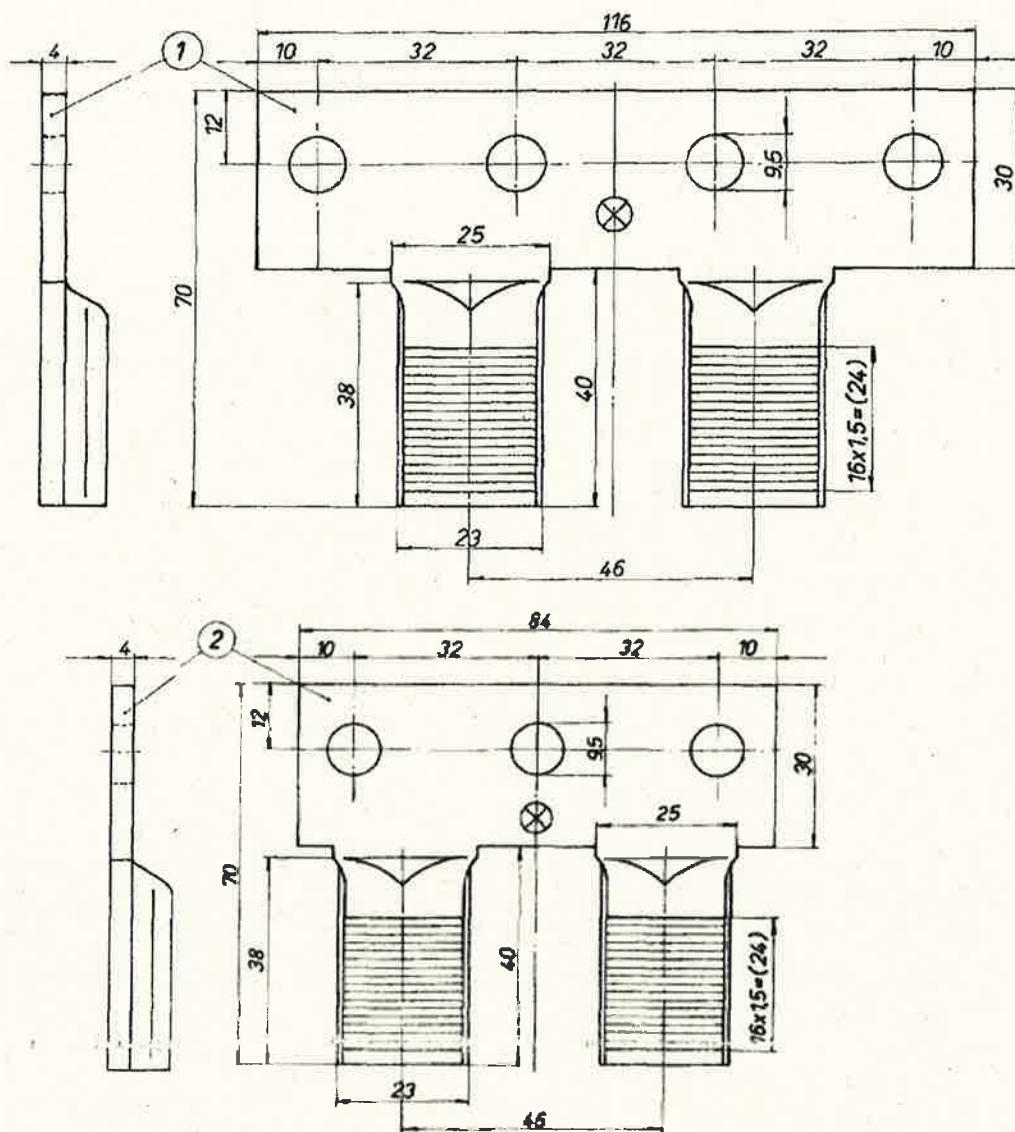
Поз 1: s=3mm
Поз 2: s=3mm
Поз 3: s=4mm

V-съединителна пластинчатата форма вж. Приложение 3
V-Anschlußblaschenform siehe Beilage 3

Поз. Pos.	наименование Benennung	номер на документа Sachnummer
1	V-Съединителна планка 10-95mm ² V-Anschlußblasche 10-95mm ²	Материал Cu-E БДС 5063, DIN 50965 Material Cu-E BDS 5063, DIN 50965
2	V-Съединителна планка 50-185mm ² /права/ V-Anschlußblasche 50-185mm ² /gerade/	
3	V-Съединителна планка 50-185mm ² /ПОД НАКЛОН 10°/ и V-Съединителна планка 95-240mm ² V-Anschlußblasche 50-185mm ² /mit einem Winkel von 10 Grad/ und V-Anschlussblasche 95-240mm ²	



Приложение 5 - съединителни мостове 50-240mm²
 Beilage 5 - Anschlußbrücken 50-240mm²



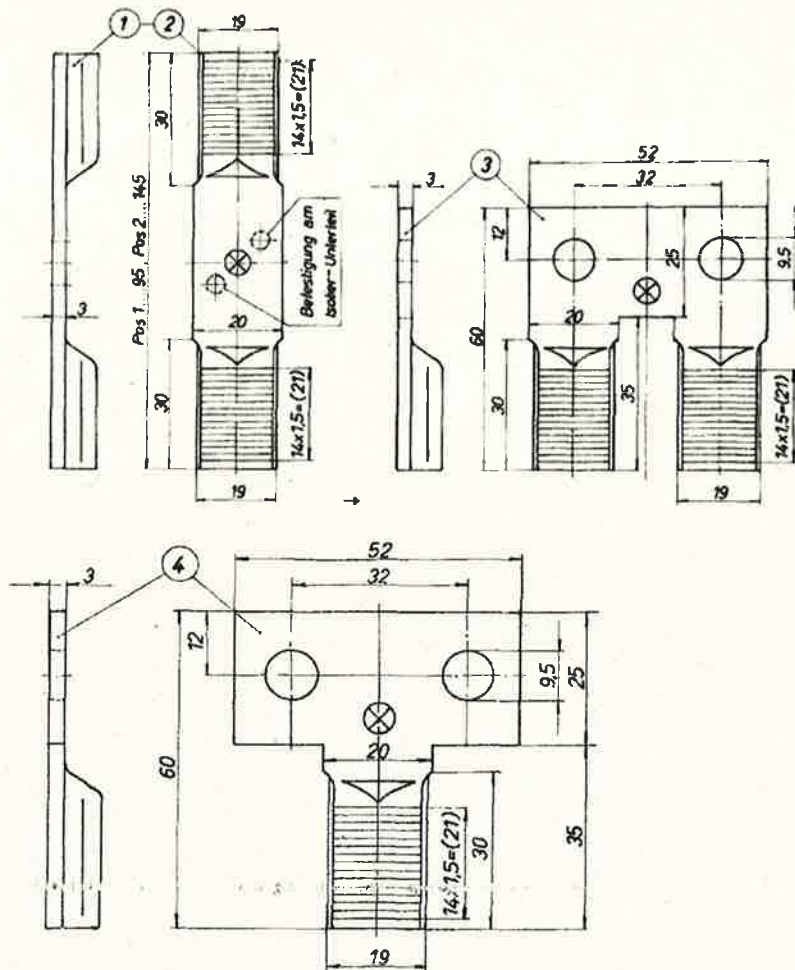
V-пластинчата форма вж. Приложение 3
 V-Laschenform siehe Beilage 3

⊗ Фабричен знак
 Ursprungszeichen

Поз. Pos.	наименование Benennung	номер на документа Sachnummer
1	V-Съединителен мост 50-185mm ² V-Anschlußbrücke 50-185mm ²	Материал Cu-E БДС 5063, DIN 50965 Material Cu-E BDS 5063, DIN 50965
2	V-Съединителен мост 50-185mm ² V-Anschlußbrücke 50-185mm ²	



Приложение 6 - съединителни мостове 10-95mm²
 Beilage 6 - Anschlußbrücken 10-95mm²



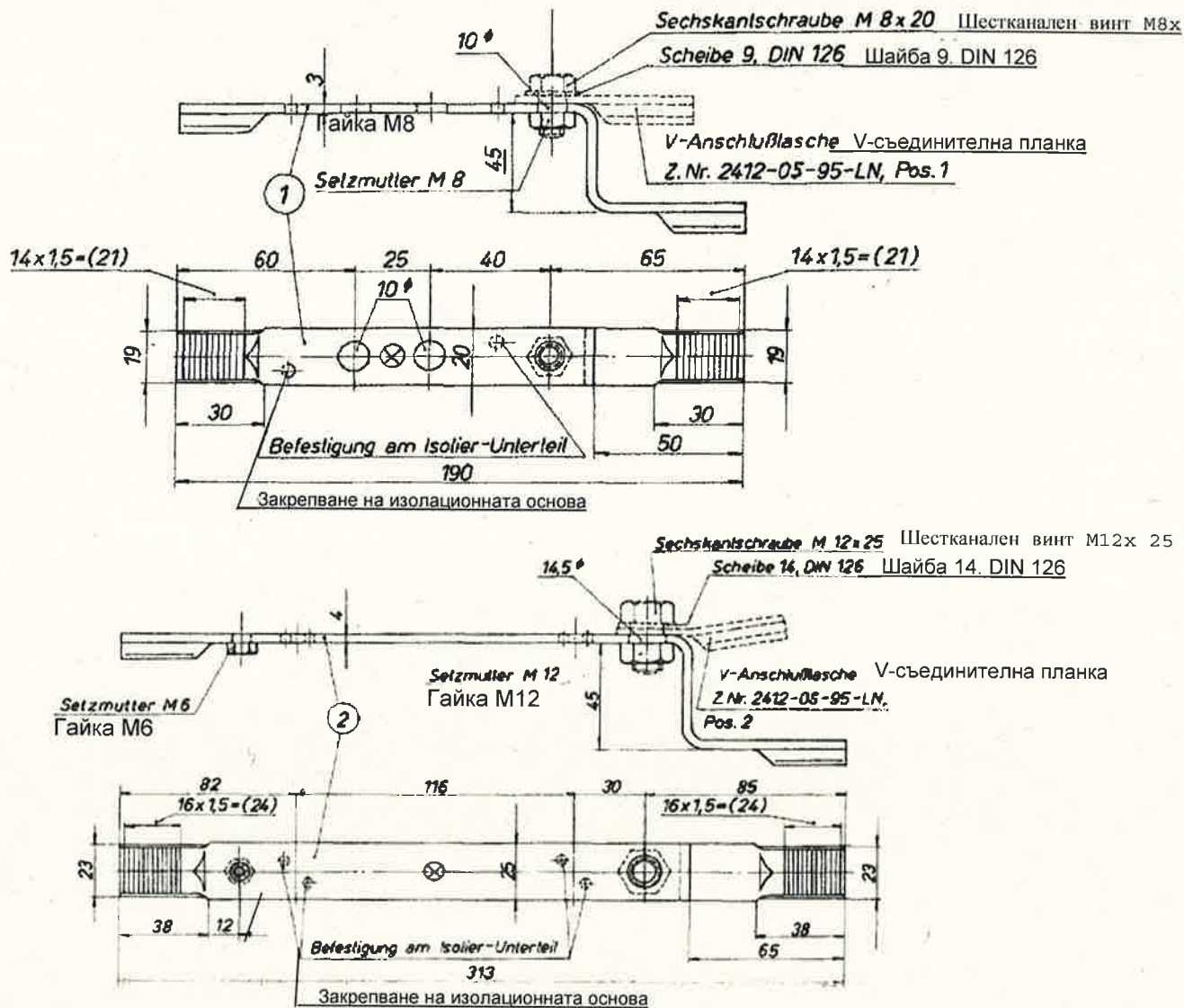
V-пластинчатата форма вж. Приложение 3.
 V-Laschenform siehe Beilage 3

⊗ Фабричен знак
 Ursprungszeichen

Поз. Pos.	наименование Benennung	номер на документа Sachnummer
1	V-съединителен мост 10-95mm ² V-Anschlußbrücke 10-95mm ²	Материал Cu-E БДС 5063, DIN 50965 Material Cu-E BDS 5063, DIN 50965
2	V-съединителен мост 10-95mm ² V-Anschlußbrücke 10-95mm ²	
3	V-съединителен мост 10-95mm ² V-Anschlußbrücke 10-95mm ²	
4	V-съединителен мост 10-95mm ² V-Anschlußbrücke 10-95mm ²	



Приложение 7 - присъединителни шини
 Beilage 7 - Anschlußschienen



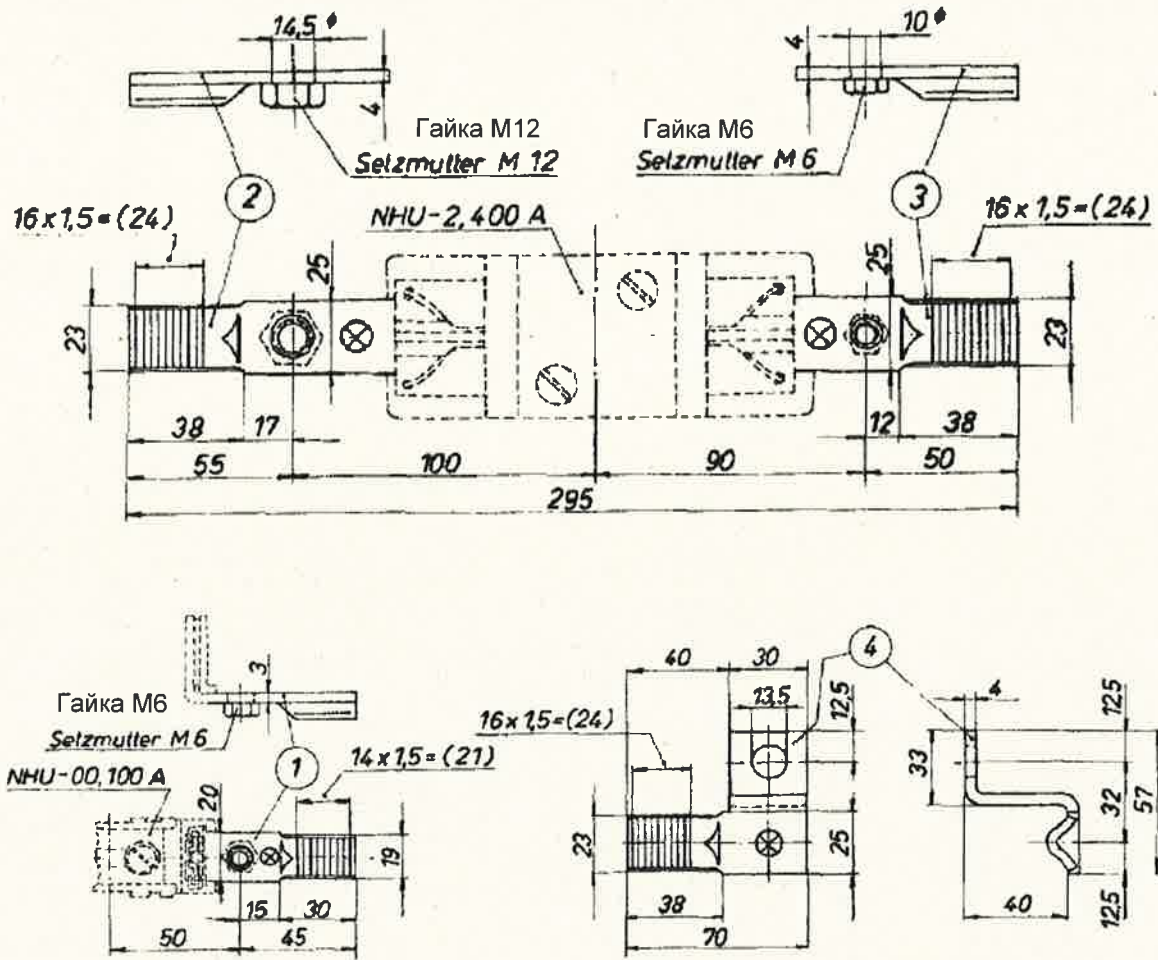
V-пластинчатата форма вж. Приложение 3
 V-Laschenform siehe Beilage 3

⊗ Фабричен знак
 Ursprungszeichen

Поз. Pos.	наименование Benennung	номер на документа Sachnummer
1	V- съединителна шина 10-95mm ² V-Anschlußschiene 10-95mm ²	Материал Cu-E БДС 5063, DIN 50965
2	V-съединителна шина 50-185mm ² V-Anschlußschiene 50-185mm ²	Material Cu-E BDS 5063, DIN 50965



Приложение 8 - съединителни планки за NH основи на предпазители
 Beilage 8 - Anschlußlaschen f. NH Sicherungsunterteile



V-пластинчатата форма вж. Приложение 3
 V-Laschenform siehe Beilage 3

⊗ Фабричен знак
 Ursprungszeichen

Гайка M12

Гайка M6

Поз. Pos.	Наименование Benennung	номер на документа Sachnummer
1	V-съединителна планка 10-95mm ² V-Anschlußlasche 10-95mm ²	Материал Cu-E БДС 5063, DIN 50965 Material Cu-E BDS 5063, DIN 50965
2	V-съединителна планка 50-185mm ² V-Anschlußlasche 50-185mm ²	
3	V-съединителна планка 50-185mm ² V-Anschlußlasche 50-185mm ²	
4	V-съединителна планка 50-185mm ² V-Anschlußlasche 50-185mm ²	





EVN

**EVN BULGARIA ELEKTROAZPREDELENIE EAD
(EVN EP EAD)**

Техническа спецификация

за

Цокли за кабелни разпределителни шкафове

**EVN BULGARIA ELEKTROAZPREDELENIE EAD
(EVN EP EAD)**

Technische Spezifikation

für

Sockel für Kabelverteilerschränke

Техническа спецификация, номер:
EVN EP EAD – TS 13/01
Издание: 01.04.2014
Техническа област: МР

Technische Spezifikation Nummer:
EVN EP EAD – TS 13/01
Ausgabe: 01.04.2014
Technischer Bereich: МР

**1. Съдържание**

Страница	Seite
2	2
2	2
3	3
3	3
4	4
4	4
5	5
6	6
7	7
7	7
8	8

1. Inhaltsverzeichnis

- Inhaltsverzeichnis 2
- Anwendungsbereich 2
- Geltungsbereich 3
- Geltende Normen, Richtlinien, Vorschriften 3
- Aufbau 4
- 5.1 Baugrößen 4
- 5.2 Material 5
- 5.3 Ausstattung 6
- Aufschriften 7
- Prüfungen und Nachweise 7
- Verpackung, Lieferung, Entsorgung 8

2. Anwendungsbereich

Die vorliegende technische Spezifikation gilt für Kunststoff-Sockel für Kabelverteilerschränke, welche in den Niederspannungsnetzen der EVN EP EAD eingesetzt und an allgemein zugänglichen Orten aufgestellt werden. Damit soll bei Änderungen und Störungen jeder Art die Austauschbarkeit der Bauteile auch unterschiedlicher Herkunft sichergestellt werden.

Die in dieser Spezifikation behandelten Sockel müssen den Anforderungen der in Punkt 4 genannten Vorschriften, Normen und Richtlinien bzw. äquivalenten bulgarischen Normen entsprechen.

2. Област на приложение

Настоящата техническа спецификация важи за цоклите от изкуствени материали за кабелните разпределителни шкафове, които се използват в мрежи 0.4 kV на EVN EP EAD и се монтират на общодостъпни места. Тя има за цел да се осигури взаимната заменяемост на съставните елементи при промени и нередности от всякакъв вид, дори и когато те са от различен произход.

Разглежданите в тази спецификация цокли трябва да отговарят на посочените в точка 4 норми, предписания и разпоредби респективно на еквивалентни български норми.

Отклоненията, промените и допълненията на тази Техническа спецификация изискват писменото обяснение на доставчика/производителя и са допустими само в рамките на предаваните асортименти. Еквивалентността на българските норми спрямо посочените норми трябва да се докаже от кандидата.

3. Начало на срока на годност

Тази техническа спецификация важи от 01.04.2014. Така евентуални други технически спецификации със същата област на приложение от по-ранна дата са невалидни.

4. Валидни разпоредби, норми и предписания

БДС EN 60529+A1 БДС EN 50024	Степени на защита осигурени от обвивката(IP код) Комутационни апарати за ниско напрежение за индустриални цели.Монтажни шини.Шини с С профил и принадлежности за монтаж на съоръжения.
EN 14598-1	подсилени втвърдяващи се формовъчни маси - Спецификация за подложки от смола (SMC) и усилен с влакна материал за пресоване (BMC) - част 1: Обозначаване
EN 14598-2	подсилени втвърдяващи се формовъчни маси - Спецификация за подложки от смола (SMC) и усилен с влакна материал за пресоване (BMC) - част 2: Метод на изпитване и общи изисквания
EN 14598-3	подсилени втвърдяващи се формовъчни маси - Спецификация за подложки от смола (SMC) и усилен с влакна материал за пресоване (BMC) - част 2: Специфична Anforderungen
БДС EN ISO 1461:	Покрития чрез горещо цинкуване на готови продукти от чугун и стомана. Технически изисквания и методи за изпитване
БДС EN ISO 4017	Винтове с шестостенна глава. Класове на точност А и В (ISO 4017 : 1999)
БДС EN ISO 3506-1	Механични свойства на свързващи елементи от корозионноустойчива стомана – част 1: болтове, винтове и шпилки(ISO 3506-1 : 1997)
БДС EN ISO 3506-2	Механични свойства на съединителни елементи от корозионноустойчива стомана - част 2: гайки (ISO 3506-

Абweichungen, Änderungen oder Ergänzungen gegenüber dieser Technischen Spezifikation bedürfen der schriftlichen Erläuterung durch den Anbieter/Hersteller und sind nur im Rahmen der Angebotsabgabe zulässig. Die Äquivalenz der bulgarischen Normen zu den angeführten Normen ist durch den Anbieter nachzuweisen.

3. Geltungsbeginn

Diese Technische Spezifikation gilt ab 01.04.2014. Eventuelle Spezifikationen älteren Datums zum gleichen Anwendungsbereich werden damit ungültig.

4. Geltende Normen, Richtlinien, Vorschriften

BDS EN 60529+A1 BDS EN 50024	Schutzarten durch Gehäuse (IP - Code) Industrielle Niederspannungs-Schaltgeräte - Tragschienen; C - Schiene und Zubehör zur Befestigung von Geräten
EN 14598-1	Verstärkte härtable Formmassen - Spezifikation für Harzmatten (SMC) und faserverstärkte Pressmassen (BMC) - Teil 1: Bezeichnung
EN 14598-2	Verstärkte härtable Formmassen - Spezifikation für Harzmatten (SMC) und faserverstärkte Pressmassen (BMC) - Teil 2: Prüfverfahren und allgemeine Anforderungen
EN 14598-3	Verstärkte härtable Formmassen - Spezifikation für Harzmatten (SMC) und faserverstärkte Pressmassen (BMC) - Teil 3: Spezifische Anforderungen
BDS EN ISO 1461:	Durch Feuerverzinken auf Stahl aufgebrauchte Zinküberzüge (Stückverzinken) Anforderungen und Prüfung
BDS EN ISO 4017	Sechskantschrauben mit Gewinde bis Kopf - Produktklassen A und B
BDS EN ISO 3506-1	Mechanische Eigenschaften von Verbindungselementen aus nichtrostenden Stählen - Teil 1: Schrauben (ISO 3506-1:1997)
BDS EN ISO 3506-2	Mechanische Eigenschaften von Verbindungselementen aus nichtrostenden Stählen - Teil 2: Muttern (ISO 3506-2:1997)
BDS EN 60439-5, BDS EN 60439-5/A1	Niederspannungs-Schaltgerätekombinationen -



2:1997)

БДС EN 60439-5, БДС EN 60439-5/A1 Комплектни комутационни устройства за ниско напрежение .Част 5 Специфични изисквания за комплектни комутационни устройства предназначени за монтаж на открито на обществени места . Кабелни разпределителни шкафове(КРШ) за разпределение на енергия в електрически мрежи.

EVN EP EAD–TC 10/XX Техническа спецификация за кабелните разпределителни шкафове

5. Устройство

5.1 Типоразмери

Цоклите за кабелните разпределителни шкафове се изграждат съгласно Фигура 1 и трябва да имат отвори за завинтване, съпадащи с тези на кабелните разпределителни шкафове съгласно EVN EP EAD – TC 10/XX.

Използват се основно цокли с типоразмери S3, S4 и S5. (виж фигура 1).

Тип Sx (например S3) цокли с номинални размери съгласно Фигура 1

Teil 5: Besondere Anforderungen an Niederspannungs-Schaltgerätekombinationen, die im Freien an öffentlich zugängigen Plätzen aufgestellt werden.
Kabelverteilerschränke (KVS) in Energieversorgungsnetzen

EVN EP EAD – TS 10/XX Technische Spezifikation für Kabelverteilerschränke

5. Aufbau

5.1 Baugrößen

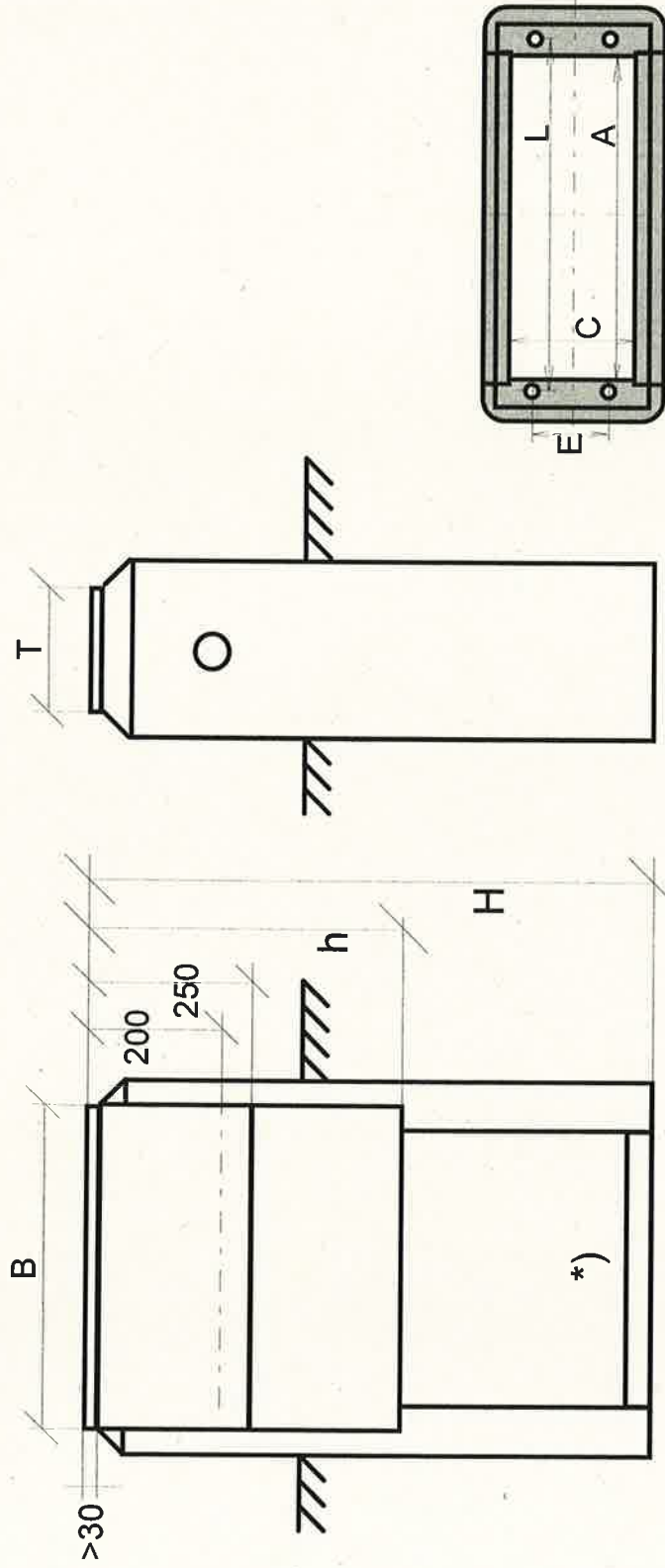
Socket für Kabelverteilerschränke müssen hinsichtlich der Befestigungsmaße gemäß Bild 1 hergestellt sein und mit dem Gehäuse von Kabelverteilerschränken gemäß EVN EP EAD – TS 10/XX ordnungsgemäß verschraubbar sein.

Es werden grundsätzlich Sockel der Baugrößen S3, S4 und S5 eingesetzt. (siehe Bild 1).

Type Sx (z. B. S3) Sockel mit den Nennmaßen gemäß Bild 1

Фигура 1: Типове / Bild 1: Typen

Тип Sx/Type Sx



*) напречно укрепване
Querverstrebung

Тип / Type	h	H	B (0/-5)	T (0/-5)	A	C	L	E
размери в мм / Maße in mm								
S3	550	950 (900)	380	140	> 280	> 100	340	60
S4	550	950 (900)	545	270	> 435	> 220	495	160
S5	550	950 (900)	740		> 630		690	

Цоклите за кабелните разпределителни шкафове се произвеждат от химически активен полиестерна смола, усилена със стъклени влакна (стъклонапълнен полиестер). В случая важат предписанията на EN 14598-1 подсилени втвърдяващи се формовъчни маси.

Стъклените влакна трябва да са напълно покрити от полиестерната смола и повърхността трябва да е гладка.

Цветът е светло сив (RAL 7032). Работният материал се оцветява изцяло. Корпусът от изкуствен материал трябва да е устойчив на атмосферни влияния и UV-лъчение.

Всички части от изкуствени материали трябва да са свободни от халогени и тежки метали, да се самоугасяват и да запазват формата си до 150 °C. Всички метални части трябва да са защитени от корозия.

Забранява се употребата на опасни материали - например PVC.

5.3 Оборудване

Предните плоскости на цоклите се изграждат по такъв начин, че при монтирането на кабелите горната плоскост да може да се снемат без инструменти. Това трябва да е възможно и при напълно комплектовани и оборудвани кабелни разпределителни шкафове и свързани кабели.

Всички предни плоскости и задната стена на цокъла трябва да са конструирани така, че да може да се извърши демониране на тези плоскости само при отворена врата на кабелния разпределителен шкаф или при снета горна плоскост. На двете страници следва да се предвиди трайно затварящ се отвор с диаметър 40 мм, на разстояние от около 100 мм от горния ръб на цокъла, за прокарване на присъединителните кабели над повърхността на земята. Ключалката трябва да отговаря на здравината на цокъла и да може да се блокира отвътре.

В долната част на кабелните разпределителни шкафове за намаляване на опъвателното напрежение на излизащите силови кабели се монтира C - шина (носеца шина) съгласно БДС EN 50024 - C40. Закрепването на C – носещата шина трябва да се извърши по такъв начин, че да може да се осигури достатъчна здравина на присъединените кабели. Монтажът на кабелите трябва да може да се извършва лесно.

Die Sockel für Kabelverteilerschränke werden aus glasfaserverstärkten Reaktionsharzstoffen hergestellt. Es gelten hierbei die Bestimmungen gemäß EN 14598-

1: Verstärkte härtbare Formmassen.

Die Glasfasern müssen vollständig mit Polyester überdeckt sein und die Oberfläche muß glatt sein.

Die Farbe ist hellgrau (RAL 7032). Der Werkstoff muß durchgehend gefärbt sein. Das Kunststoffgehäuse muß witterungs- und UV-beständig sein.

Sämtliche Kunststoffteile müssen halogen- und schwermetallfrei, selbstverlöschend und bis 150° formbeständig sein. Sämtliche Metallteile müssen gegen Korrosion geschützt sein.

Gefährliche Materialien, z. B. PVC, dürfen nicht verwendet werden.

5.3 Ausstattung

Die Frontplatten des Sockels sind so auszubilden, daß bei der Kabelmontage die oberste Platte ohne Werkzeug herausgenommen werden kann. Dies muß auch bei voll bestückten und aufgesetzten Kabelverteilerschränken und angeschlossenen Kabeln möglich sein.

Sämtliche Frontplatten und die Rückwand des Sockels müssen so konstruiert sein, daß ein Abmontieren dieser Platten nur bei geöffneter Tür des Kabelverteilerschranks oder bei abgenommener oberer Frontplatte erfolgen kann.

In beiden Seitenteilen ist für die Einführung von Baustromanschlusskabeln oberhalb der Erdreichzone, ca. 100 mm unterhalb der Sockeloberkante, eine dauerhaft verschleißbare Öffnung mit D = 40 mm vorzusehen. Der Verschluss muß der Festigkeit des Sockels entsprechen und von innen verriegelbar sein.

Zur Zugentlastung der Energiekabel ist im Bereich zwischen 200 und 300 mm unterhalb der Sockeloberkante eine C-Schiene (Tragschiene) gemäß BDS EN 50024 - C40, vorzusehen. Die Befestigung der C-Schiene muß so erfolgen können, daß eine ausreichende mechanische Festigkeit auch bei angeschlossenen Energiekabeln gegeben ist. Die Montage der Kabel muß einwandfrei möglich sein.

За създаване на здрава опора и повишаване на механичната стабилност в най-долната част на страничните стени се предвижда напречно подсилване, отговарящо на механичните изисквания.

За закрепването на корпуса върху цокъла не могат да се използват вградени резбови втулки нито резбови гилзи. Допустими за употреба са обикновените, горещо цоцинковани метални планки с резбови отвори M12, които се поставят в предварително оставени за целта гнезда.

С горепосочените метални конструкции се доставят 4 броя шестостенни болтове M12 x 30 заедно с шайби.

При пробиването на резбови отвори следва да се спазва БДС EN ISO 4017 .

Болтовете и принадлежностите (стоманени детайли, шайби и др..) от стомана се допускат със следните видове антикорозионна защита:

1. Горещо цоцинковане съгласно БДС EN ISO 1461 (стоманени части)
2. Неръждаема стомана A2 съгласно БДС EN ISO 3506 (болтове, шайби и др.)

Монтирането на стоманени части с друг вид антикорозионна защита изисква съгласието на EVN EP EAD.

Степента на защита на цоклите трябва да е от тип IP4XD съгласно БДС EN 60529+A1. По отношение на връзката на цокъла с кабелния разпределителен шкаф също трябва ад се спазва IP4XD.

След изпитанията за съответствие със строителните изисквания при свързване с кабелните разпределителни шкафове съгласно БДС EN 60439-5, степента на защита трябва да е поне от тип IP3XD съгласно БДС EN 60529+A1. По отношение на връзката на цокъла с кабелния разпределителен шкаф трябва да се спазва IP3XD.

6. Надписи

Освен обозначението на производителя от външната страна не трябва да се поставят никакви други обозначения с вдлъбнат или изпъкнал релеф.

7. Изпитания и доказателства

Зур Абстътзуг и механични стабилност е им унтерстен Берейч дер Сейтентейле еине геегнеете, ден механични Anforderungen entsprechende Querverstrebung vorzusehen.

Für die Befestigung des Gehäuses auf dem Sockel dürfen weder fest eingesetzte Gewindebuchsen noch Gewindehülsen verwendet werden. Einfache, feuerverzinkte Metallplatten mit Gewindebohrungen M12, die in vorgegebene Aussparungen eingelegt werden, sind zulässig.

Mit den vorgenannten Metallplatten sind 4 Stück Sechskantschrauben M12 x 30 samt Scheiben mitzuliefern.

Für Verschraubungen ist die BDS EN ISO 4017 zu beachten.

Schrauben und Zubehörmaterial (Stahlteile, Scheiben usw.) aus Stahl ist mit folgendem Korrosionsschutz zulässig:

1. Feuerverzinkung gemäß BDS EN ISO 1461 (Stahlteile)
2. Edelstahl A2 gemäß BDS EN ISO 3506 (Schrauben, Scheiben usw.)

Der Einbau von Stahlteilen mit anderem Korrosionsschutz bedarf einer Rücksprache mit EVN EP EAD.

Die Schutzart der Sockel muß IP4XD nach BDS EN 60529+A1 betragen. Auch an der Verbindung vom Sockel zum Gehäuse der Kabelverteilerschänke muß die Schutzart IP4XD eingehalten werden.

Nach Prüfung der Bauanforderungen von Kunststoffsockeln in Verbindung mit Kabelverteilerschränken gemäß BDS EN 60439-5 muß die Schutzart zumindest noch IP3XD nach BDS EN 60529+A1 betragen. Auch an der Verbindung vom Sockel zum Gehäuse muß die Schutzart IP3XD eingehalten werden.

6. Aufschriften

Außer der Herstellerkennzeichnung sollen außen keine weiteren Aufschriften aufgedruckt oder eingeprägt werden.

7. Prüfungen und Nachweise



Заедно с поръчания асортимент се предават и свързаните с него конструктивни чертежи и описание на продукта.

Всички изпитания, проведени от производителя в рамките на осигуряването на качеството – особено произхода на суровините и производствения процес – се документират и се представят при поискване.

Съгласно предписанията за изпитания на кабелните разпределителни шкафове е необходимо да се провери здравината на цоклите в съответствие с БДС EN 60439-5/A1, § 8.2.9.

Изпитанията се извършват от акредитирана лаборатория. Необходимо е да се докаже пред EVN EP EAD спазването на необходимите изисквания.

EVN EP EAD си запазва правото, да направи изпитание в посочена от него акредитирана лаборатория за спазването на тази техническа спецификация. Приемането на произведените за EVN EP EAD цокли за кабелни разпределителни шкафове зависи от резултата от това изпитание.

8. Опаковка, доставка и задължения за приемане на отпадъчните материали

Опаковката трябва да отговаря на изискванията на НАРЕДБА за опаковките и отпадъците от опаковки Приета с ПМС № 271 от 30.10.2012 г., обн., ДВ, бр. 85 от 6.11.2012 г., в сила от 6.11.2012 г., изм. и доп., бр. 76 от 30.08.2013 г., в сила от 30.08.2013 г.

Размножаването или раздаването на тази Техническа спецификация на трети лица се допуска само с предварително писмено съгласие от съответния технически отдел в EVN EP EAD. Това важи също и за публикуването на откъси от тази спецификация.

МитAngebotsabgabe sind verbindliche Konstruktionszeichnung und Produktbeschreibung einzureichen.

Die vom Hersteller durchzuführenden Prüfungen im Rahmen der Qualitätssicherung - insbesondere Wareneingang und Fertigungsablauf - sind zu dokumentieren und auf Verlangen offenzulegen.

Entsprechend den Prüfbestimmungen für Kabelverteilerschränke ist die Festigkeit von Sockeln gemäß BDS EN 60439-5/A1, § 8.2.9 zu prüfen.

Die Durchführung der Prüfungen hat von einem unabhängigen Prüfinstitut zu erfolgen. Die Einhaltung der geforderten Bestimmungen ist EVN EP EAD nachzuweisen.

EVN EP EAD behält sich das Recht vor, in einem von ihm benannten Prüflabor die Einhaltung dieser Technischen Spezifikation selbst überprüfen zu lassen. Die Annahme der für EVN EP EAD gefertigten Sockel für Kabelverteilerschränke ist vom Ergebnis dieser Prüfungen abhängig.

8. Verpackung, Lieferung, Entsorgung

Die Verpackung muss den Anforderungen der VERORDNUNG über Verpackungen und Verpackungsabfälle entsprechen, verabschiedet mit Erlass des Ministerrates Nr. 271 vom 30.10.2012, veröffentlicht im Staatsblatt Nr. 85 vom 6.11.2012, in Kraft getreten am 6.11.2012, geändert und ergänzt, Nr. 76 vom 30.08.2013, in Kraft getreten am 30.08.2013

Eine Vervielfältigung oder Weitergabe unserer Technischen Spezifikation an Dritte ist nur mit einer vorherigen schriftlichen Einverständniserklärung durch den zuständigen technischen Bereich der EVN EP EAD zulässig. Dies gilt auch für die Veröffentlichung von Auszügen aus dieser Spezifikation.

Техническа анкетна карта към системата за избор на кандидати съгласно Закона за възлагане на обществени поръчки, Член 105, 106

Technischer Fragebogen
zum Bewerberauswahlsystem gemäß Gesetz über die Vergabe
von öffentlichen Aufträgen, Art. 105, 106

Фирма

Firma:

Номер на документа:

Aktenzeichen:

Продуктова група:

Produktgruppe:

Моля да отговорите на въпросите в тази анкетна карта и да приложите необходимите документи!

Wir ersuchen Sie, die Beantwortung der Fragen in diesem Fragebogen vorzunehmen und die notwendigen Dokumente beizulegen!

1. Тази анкетна карта се отнася за техническа спецификация за кабелни разпределителни шкафове, EVN EP EAD – TC 10/01, издадена на 01.04.2014 (виж Приложението), за кратко по-долу наричана „EVN EP EAD – TC 10/01“

Dieser Fragebogen Bedenken Technische Spezifikation für Kabelverteilerschränke, EVN EP EAD – TS 10/01, Ausgabe 01.04.2014 (siehe Beilage), nachstehend kurz „EVN EP AD – TS 10/01“ genannt.

1.1 Отговарят ли предлаганите от вас продукти - кабелни разпределителни шкафове изцяло на заложените в Техническата спецификация EVN EP EAD – TC 10/01 параметри, респективно спазена ли е Техническата спецификация във всичките и точки?

Entsprechen die von Ihnen angebotenen Produkte für Kabelverteilerschränke EVN EP EAD – TS 10/01 die beiliegenden Technischen Spezifikationen vorgegebenen Parametern bzw. ist die Technische Spezifikation in allen Punkten eingehalten?

да **не**
ja nein

1.2 Ако отговорът е “не”: Посочете отклоненията.

Wenn nein: Listen Sie die Abweichungen auf.

**2. Данни за производственото хале (Кабелни разпределителни шкафове)
Angaben zur Fertigungsstätte (Kabelverteilerschränke)**

Данните по точка 2 трябва да бъдат давани по отделно за всяко производствено хале!
Die Angaben nach Punkt 2 sind für jede Fertigungsstätte getrennt bekanntzugeben!

2.1 Производствено хале

Улица:

Пощенски код:

Населено място:

Страна:

Телефонен номер:

Номер на телефакса:

e-mail:

Homepage:



Fertigungsstätte:**Firmenname:**

Straße:

Postfach:

Ort:

Land:

Telefonnummer:

Telefaxnummer:

e-mail:

Homepage:

2.2 Общо за кабелни разпределителни шкафове, съгласно EVN EP AD – TC 10/01

Allgemeines zu Kabelverteilerschränke, gemäß EVN EP AD – TS 10/01

2.2.1 Произвеждат ли се тези кабелни разпределителни шкафове в този си вид в производственото хале?

Werden diese Kabelverteilerschränke in dieser Form in der Fertigungsstätte bereits produziert

да	не
ja	nein

2.2.2 Колко броя кабелни разпределителни шкафове са произведени през последните 2 години?

Wieviel Stück Kabelverteilerschränke wurden in den letzten 2 Jahren produziert?

.....	бр.
.....	Stk.

2.2.3 Добавете към документацията референтен списък, от който да е Видно на кого и къде през последните три години са били доставяни 1.000 броя „кабелни разпределителни шкафове“ (България или ЕС)

Fügen Sie den Unterlagen eine Referenzliste bei, aus der ersichtlich ist, wohin in den letzten 3 Jahren die 1.000 Stück „Kabelverteilerschränke“ ausgeliefert wurden (Bulgarien oder EU)

да	не
ja	nein

2.3 Данни за производството в производственото хале

Angaben zu Produktion in der Fertigungsstätte

2.3.1 Обвивка

Gehäuse

2.3.1.1 Произвеждат ли се обвивки в това производствено хале съгласно EVN EP AD – TC 10/01 точка 5.2

Werden die Gehäuse in dieser Fertigungsstätte produziert nach EVN EP AD - TC 10/01 punkt 5.2

да	не
ja	nein

Ако не, посочете доставчика/доставчиците:
Wenn nein, geben Sie den /die Lieferanten bekannt:



2.3.2 Електрическо оборудване Elektrische Einrichtung

2.3.2.1 Кабелния шкаф изпълнен ли е в клас на защита II съгласно EVN EP AD – TC 10/01 точка 5.3

Ist der Kabelverteilerschrank in der Schutzklasse II ausgeführt produziert nach EVN EP AD - TC 10/01 punkt 5.3

да не
ja nein

2.3.2.2 Корозионната защита при болтовото съединение изпълнена ли е съгласно EVN EP AD – TC 10/01 точка 5.3

Ist der Korrosionsschutz bei den Verschraubungen wie in der Spezifikation ausgeführt produziert nach EVN EP AD - TC 10/01 punkt 5.3

да не
ja nein

Ако не, назовете вида на корозионната защита за болтови съединения:
Wenn nein, geben Sie die Art des Korrosionsschutzes für Verschraubungen bekannt:

2.3.2.3 Всички изводни точки на кабели в КРШ изпълнени ли са с V- арматура съгласно EVN EP AD – TC 10/01 точка 5.3

Kann V-Anschlußtechnik bei allen Anschlußpunkten für Energiekabeln im Kabelverteilerschrank ausgeführt werden. produziert nach EVN EP AD - TC 10/01 punkt 5.3

да не
ja nein

2.3.2.4 Оборудвани ли са кабелните шкафове с необходимите (NHU00, NHU2, NHL00, NHL00/185, NHL2, NHS2/3) части за вграждане съгласно EVN EP AD – TC 10/01 точка 5.3

Können die Kabelverteilerschränke mit den erforderlichen Einbauteilen (NHU00, NHU2, NHL00, NHL00/185, NHL2, NHS2/3) ausgestattet werden produziert nach EVN EP AD - TC 10/01 punkt 5.3.

да не
ja nein

2.3.2.5 Частите за вграждане купуват ли се от други производители

Werden die Einbauteile von anderen Herstellern bezogen.

да не
ja nein

Ако не, посочете типа на частите за вграждане от собствена продукция:
Wenn nein, geben Sie den Typ des Einbauteiles der Eigenproduktion bekannt:

Ако да, посочете вида на закупените части и производителя:
Wenn ja, geben Sie die Art des zugekauften Einbauteiles und den Hersteller an:



2.3.2.6 Оборудвани ли са кабелните шкафове с шините с посоченото напречно сечение съгласно EVN EP AD – TC 10/01 точка 5.3.1

Werden die KVS mit den angegebenen Sammelschienenquerschnitten ausgeliefert produziert nach EVN EP AD - TC 10/01 punkt 5.3.1.

да **не**
ja nein

Ако не, кои напречни сечения на шините се използват:
Wenn nein, welche Sammelschienenquerschnitte werden eingesetzt:

2.3.3 Надписи
Aufschriften

2.3.3.1 Изпълнено ли е външното надписване съгласно EVN EP AD – TC 10/01 точка 6.1

Kann die äußere Beschriftung wie gefordert ausgeführt werden produziert nach EVN EP AD - TC 10/01 punkt 6.1.

да **не**
ja nein

Ако имате търговска марка, приложете я по-надолу в текста (или като отделно приложение)

Falls Sie ein Warenzeichen besitzen, geben Sie dieses nachstehend (oder als Beilage) bekannt

2.3.3.2 Изпълнено ли е вътрешното надписване съгласно EVN EP AD – TC 10/01 точка 6.2

Kann die innere Beschriftung wie gefordert ausgeführt werden produziert nach EVN EP AD - TC 10/01 punkt 6.2.

да **не**
ja nein

2.4 Проверки и доказателства
Prüfungen und Nachweise

2.4.1 Притежавате ли сертификат от акредитирана лаборатория за успешно издържана типова проверка съгласно EVN EP AD – TC 10/01, т.7 (моля, приложете го)

Besitzen Sie ein Zertifikat eines Prüflabors über die erfolgreich bestandene Typprüfung → EVN EP AD – TS 10/01, Punkt 7 (Bitte beilegen)

да **не**
ja nein

2.5 Гаранция за качество: Могат ли на произведените кабелни разпределителни шкафове да бъдат проследени отделните производствени етапи до изходния материал, т.е. купувания материал?

Qualitätssicherung: Ist vom fertig produzierten Kabelverteilerschrank eine Rückverfolgbarkeit der einzelnen Produktionsschritte bis zu den Ausgangsmaterialien bzw. zugekauften Materialien gegeben?

да **не**
ja nein



3. Съставни части на продукта

Produktbestandteile

Съдържат ли продуктите, за които се прави запитването, вредни за околната среда материали и субстанции, които не могат да се оползотворят повторно и/или такива, които са опасни за здравето?

да не
ja nein

Enthalten die angefragten Produkte umweltschädliche, nicht wiederverwertbare und/oder gesundheitsgefährdende Materialien oder Substanzen?

(примерно в смисъла на Наредбата за опасните вещества, ако отговорът е "да": Какви)
(z.B. im Sinne der Gefahrstoffverordnung, wenn ja, welche)

Възможно ли е продуктът, за който се прави запитването, да се върне след неговото използване с цел рециклиране или повторно използване?

Ist eine Rückgabe des angefragten Produktes nach Gebrauch zur Wiederverwertung oder Weiterverwendung möglich?

да не
ja nein

Давате ли обезщетение по пазарни стойности за рециклируемите материали ?

Geben Sie für wiederverwertbare Stoffe eine nach dem Marktwert bemessene Vergütung?

да не
ja nein

4. Изпитания на качествата на продуктите по време на производството

Qualitätsprüfungen an den Produkten während der Fertigung

Производствен център:

Fertigungsstätte:

4.1. Притежава ли производственият център въведена и сертифицирана система за осигуряване на качеството по ISO 9000 или еквивалентни, коя ? (моля, приложете сертификата).

Besitzt die Fertigungsstätte ein eingeführtes und zertifiziertes Qualitätssicherungssystem nach ISO 9000 oder ekvivalentni welches ? (Bitte Zertifikat beifügen).

да не
ja nein



Кой е сертифицирал системата за осигуряване на качеството?

Wer hat das Qualitätssicherungssystem zertifiziert?

Име:

Name:

Адрес:

Adresse

Дата на сертифициране:

Zeitpunkt der Zertifizierung:

Как периодично и системно се проверява системата за осигуряване на качеството по отношение на нейната ефективност?

Wie wird das Qualitätssicherungssystem periodisch und systematisch auf Wirksamkeit geprüft?

Ако не, въведена ли е в производствения център равностойна система за осигуряване на качеството? Да се даде доказателство за еквивалентността (равностойността).

Wenn nein, ist in der Produktionsstätte ein gleichwertiges Qualitätssicherungssystem eingeführt? Der Nachweis ist Gleichwertigkeit ist zu erbringen.

4.1.1. Има ли Наръчник за осигуряване на качеството с указания за технологията, по която се прави това?

Existiert ein Qualitätssicherungs-Handbuch mit Verfahrensanweisungen?

да	не
ja	nein

(Ако отговорът е "да", моля приложете екземпляр на български, немски или английски език.)

(Ако отговорът е "не", посочете подробности)

(Wenn ja, legen Sie bitte ein Exemplar in bulgarischer oder deutscher oder englischer Sprache bei.)

(Wenn nein, führen Sie bitte Einzelheiten auf)

4.2 Въведена ли е системата за осигуряване на качеството във всички области?

Ist das Qualitätssicherungssystem in allen Bereichen eingeführt?

да	не
ja	nein

Ако отговорът е "не": В кои области не е въведена?

Wenn nein: In welchen Bereichen nicht?

4.3 Как периодично и системно се проверява системата за осигуряване на качеството по отношение на нейната ефективност?

Wie wird das Qualitätssicherungssystem periodisch und systematisch auf Wirksamkeit geprüft?



4.4 Как е обвързано осигуряването на качеството в организацията на предприятието?

Wie ist Qualitätssicherung in die Unternehmensorganisation eingebunden?

- Организационна схема (органиграма) (моля приложете я)

- Organigramm (bitte beifügen)

- Кой е Вашият QS-пълномощник (пълномощник по осигуряване на качеството)?

- Wer ist Ihr QS-Beauftragter?

Име:

Name:

Образование:

Ausbildung:

Длъжност:

Position:

- На кого е подчинен този пълномощник?

- Wem ist dieser Beauftragte unterstellt?

Име:

Name:

Длъжност:

Position:

4.5 Какви задачи и компетенции има длъжността, в чиито задължения влиза осигуряването на качеството?

Welche Aufgaben und Befugnisse hat die für Qualitätssicherung zuständige Stelle?

- Разработване на принципи?	да	не
- Erarbeiten von Grundsätzen?	ja	nein
- Задаване на цели за качеството?	да	не
- Vorgabe von Qualitätszielen?	ja	nein
- Документация и изготвяне на отчети?	да	не
- Dokumentation und Berichterstattung?	ja	nein
- Разработване на технически задания за производството?	да	не
- Erstellung von Pflichtenheften für die Fertigung?	ja	nein
- Планиране на изпитания (изпитания по време на разработката, изпитания, съпровождащи производството)	да	не
- Vorgabe von Prüfungen (Entwicklungsprüfungen, fertigungsbegleitende Prüfungen)?	ja	nein



- | | | |
|---|-----------------|-------------------|
| - Проверка на измервателните и контролните устройства?
- Überprüfung von Meß- und Kontrolleinrichtungen? | да
ja | не
nein |
| - Извършване на контролни изпитания?
- Durchführung von Kontrollprüfungen? | да
ja | не
nein |
| - Провеждане на одити?
- Durchführung von Audits? | да
ja | не
nein |
| - Оценка на резултатите от изпитанията и произтичащите от това указания за действие?
- Auswertung von Prüfergebnissen und daraus resultierende Handlungsanweisungen? | да
ja | не
nein |
| - Приемане и отхвърляне на продукти?
- Annahme und Zurückweisung von Produkten? | да
ja | не
nein |
| - Спиране, респ. задържане на продукти при установяване на недостатъци?
- Produktionsstop bzw. Sperrung von Produkten bei Mängelfeststellung? | да
ja | не
nein |
| - Други компетенции:
- Weitere Befugnisse: | | |

- Обяснете как се реализира "потока от опит", изхождащ от отдела по осигуряване на качеството и стигащ до секторите по разработване и производство на изделието.
- Erläutern Sie, wie der Erfahrungsrückfluß aus der QS-Abteilung in die Bereiche Entwicklung und Produktion erfolgt

4.6 Осигуряване на качеството при поддоставчиците

Qualitätssicherung beim Vorlieferanten

- | | | |
|---|-----------------|-------------------|
| - Извършвате ли одит за осигуряване на качеството при поддоставчиците ?
- Führen Sie QS-Audits bei Ihren Vorlieferanten durch? | да
ja | не
nein |
| - Провеждате ли други изпитания, примерно приемни изпитания при Вашите поддоставчици или изпитания с трети лица?
- Führen Sie weitere Prüfungen durch, z.B. Abnahmeprüfungen bei Ihren Vorlieferanten oder Prüfungen durch Dritte? | да
ja | не
nein |



- **Разяснете организацията на входния контрол на изделията и изпитанията на качеството във Вашия производствен център:**

- Erläutern Sie die Organisation der Wareneingangskontrollen und Qualitätsprüfungen in Ihrer Fertigungsstätte:

- **Има ли еднозначна, допълнително осъществявана координация между отделните продукти на Вашите поддоставчици и техните доставки?** **да не**

Gibt es eine eindeutige, nachvollziehbare Zuordnung zwischen einzelnen Produkten Ihrer Vorlieferanten und Ihren Lieferungen? **ja nein**

4.7 Изследователска дейност, развойна дейност и изпитвателна станция

Forschung, Entwicklung und Prüffeld

4.7.1 Опишете Вашите дейности при изследването и разработването:

Beschreiben Sie Ihre Aktivitäten im Bereich Forschung und Entwicklung:

- **Извършват ли се изследователски и развойни дейности?** **да не**

- Werden Forschungs- und Entwicklungsarbeiten durchgeführt? **ja nein**

- **С какви технически съоръжения разполагате в областта на изследването и разработването?**

- Über welche technischen Einrichtungen verfügen Sie im Bereich Forschung und Entwicklung?

- **Какви инвестиции са планирани в тази област?**

- Welche Investitionen sind in diesem Bereich geplant?

4.7.2 Какви продукти, респ. технологии на производство се разработват като нови?

Welche Produkte bzw. Fertigungsmethoden befinden sich in der Neuentwicklung?

- **До какъв етап са достигнали тези нови разработки?**

- Welches Stadium ist bei diesen Neuentwicklungen erreicht?

4.7.3 Какви патенти и промишлени образци притежавате?

Welche Patente und Gebrauchsmuster besitzen Sie?



4.7.4 Какъв опит на потребителите – особено на електроснабдителните предприятия – от последните 5 години е взет предвид в усъвършенстваните и в новите разработки?

Welche Erfahrungen der Anwender - insbesondere der EVU - sind in den letzten 5 Jahren in die Weiter- und Neuentwicklung eingeflossen?

4.7.5 Участвувате ли в системни наблюдения, бележки и анализи на появилите се дефекти в доставените продукти?

Beteiligen Sie sich an systematischen Beobachtungen, Aufzeichnungen und Analysen aufgetretener Mängel an gelieferten Produkten?

да не
ja nein

4.7.6 Участва ли Вашето предприятие активно в стандартизирането и в работата на браншовите съюзи? да не

Beteiligt sich Ihr Unternehmen aktiv an Normungs- und Verbandsarbeit?

ja nein

Какви дейности:

Wesentliche Aktivitäten

4.7.7 Има ли Вашето предприятие важни специализирани публикации от последните 10 години?

Gibt es wesentliche Fachveröffentlichungen Ihres Unternehmens aus den letzten 10 Jahren?

да не
ja nein

Ако отговорът е "да": Посочете автор, заглавие, списание, издателство, година на издаване

Wenn ja: Verfasser, Titel, Zeitschrift, Verlag, Erscheinungsjahr

5. Сервизни услуги, отнесени за продукта

Produktbezogene Serviceleistungen

5.1 Как при рекламации се гарантира бърза реакция?

Wie wird bei Reklamationen eine zügige Abwicklung gewährleistet?

Партньор за контакти:

Ansprechpartner:

Компетенции:

Kompetenzen:



5.2 Налични ли са за Вашите продукти еднозначни Описания на системата и на компонентите, Иструкции за обслужване и Инструкции за ремонт на български език ?

Sind für Ihre Produkte eindeutige System- und Komponentenbeschreibungen, Bedienungsanleitungen und Reparaturanleitungen in bulgarischer Sprache vorhanden?

да не
ja nein

5.3 Провежда ли се обучение от Вашата фирма за работа с продукта?

Wird von Ihrer Firma eine Schulung bezüglich des Produkts durchgeführt?

да не
ja nein

Ако отговорът е "да": Какво съдържание предавате там?

Wenn ja: Welchen Inhalt vermitteln Sie dort?

5.4 Има ли важни специализирани публикации на предприятието по отношение на продукта, за който се прави запитването?

Gibt es wesentliche Fachveröffentlichungen des Unternehmens zum angefragten Produkt?

да не
ja nein

Ако отговорът е "да": Посочете автор, заглавие, година на публикуване

Wenn ja: Verfasser, Titel, Erscheinungsjahr

Потвърждение

Bestätigung

С това ние потвърждаваме, че информацията, дадена в техническата част на Анкетната карта, отразява актуалната ситуация на нашето предприятие и по този начин, едновременно с това, представя и практиката на нашето предприятие.

Wir bestätigen hiermit, daß die im technischen Teil des Fragebogens angegebenen Informationen die aktuelle Situation unseres Unternehmens wiedergeben und damit gleichzeitig die Praxis des Unternehmens darstellen

Ние потвърждаваме, че при посещение от Ваша страна, сме готови да предоставим необходимата документация за осигуряване на качеството и да дадем възможност за проверка на системата за осигуряване на качеството и на документацията за нея.

Wir bestätigen, daß wir im Falle Ihres Besuches bereit sind, die notwendigen Unterlagen über Qualitätssicherung vorzulegen und eine Überprüfung des Qualitätssicherungssystems und der Dokumentation darüber zu ermöglichen.



Задължение за подаване на информация при изменения:

Informationspflicht bei Änderungen:

Ние се задължаваме, незабавно и писмено да Ви информираме при промяна на представените данни.

Wir verpflichten uns, Sie bei Änderung der angegebenen Daten unverzüglich schriftlich zu informieren.

Населено място, Дата
Ort, Datum

Фирмен печат
Firmenstempel

Подпис (име, позиция)
Unterschrift (Name, Position)

Важна бележка:**Wichtige Anmerkung:****Минимални технически изисквания на Възложителя:**

Кандидатите, респективно предлаганите от тях продукти, трябва задължително да изпълняват изискванията посочени в точки 1.1; 2.2.3; 2.3.1.1; 2.3.2.1; 2.3.2.2; 2.3.2.3; 2.3.2.4; 2.3.2.6; 2.3.3.1; 2.3.3.2; 2.4.1; 4.1 и 4.1.1. от настоящата техническа анкетна карта. За изпълнение на изискванията се счита положителен отговор (ДА) на изброените в точките от Техническата анкетна карта въпроси, прилагане на изискваните документи, доказващи изпълнение на изискванията. В случай, че дадена точка има подточки, то за изпълнение на изискванията по дадената точка се счита положителен отговор (ДА) на всичките и подточки. Кандидати, респективно предлаганите от кандидатите продукти, които не изпълняват някое от изброените по-горе изисквания няма да бъдат включени в системата за предварителен подбор.

Technische Mindestanforderungen des Auftraggebers:

Die Bewerber bzw. die von ihnen angebotenen Produkte müssen unbedingt die Anforderungen erfüllen, angegeben in Punkten 1.1; 2.2.3; 2.3.1.1; 2.3.2.1; 2.3.2.2; 2.3.2.3; 2.3.2.4; 2.3.2.6; 2.3.3.1; 2.3.3.2; 2.4.1; 4.1 и 4.1.1. von diesem Technischen Fragebogen. Als Erfüllung der Anforderungen gilt die positive Antwort (JA) auf die Fragen, aufgezählt in den Punkten des Technischen Fragebogens, das Beilegen der geforderten Dokumente, die die Erfüllung der Anforderungen belegen sowie das erfolgreiche Bestehen. Wenn ein Punkt Unterpunkte hat, so gilt als Erfüllung der Anforderungen gemäß dem bestimmten Punkt die positive Antwort (JA) auf alle Punkte und Unterpunkte.

Bewerber bzw. die von den Bewerbern angebotenen Produkte, die eine der oben aufgezählten Anforderungen nicht erfüllen, werden im System für Bewerbervorauswahlsystem nicht miteingeschlossen



Търговски условия

към система за предварителен подбор на изпълнители № С-14-МР-Д-115,
с предмет: Доставка на кабелни разпределителни шкафове

1. Ценообразуване и ценови условия:

Всички цени са по условията DDP Incoterms 2010, адрес указан от Възложителя за доставка на стоките опаковани, застраховани, обмитени, включително всички такси, без включен ДДС, като цени фиксирани за времето на изпълнение на договора и неподлежащи на актуализация.

2. Срокове:

2.1 Срок на договора:

Срокът на действие на настоящия договор е за период от една календарна година от датата на подписване на договора или до усвояване стойността на договора, като меродавно е събитието, което настъпи по-рано във времето

2.2 Срок на доставка:

Доколкото не е установен друг срок на доставка в договора, валидният срок на доставка е до 30 (тридесет) дни след подписване на договор или след получаване на писмена заявка за доставка. Заявките за доставка на поръчаната стока се извършват директно, чрез специализираните отдели на Възложителя.

3. Неустойка за просрочване:

При неспазване на съгласувания срок за изпълнение поради причини, зависещи от Изпълнителя, Възложителят има право, независимо от другите му права, да претендира за неустойка за просрочване на стойност от 0,5% за всеки календарен ден от датата на просрочването до максимум 8,0% от общата стойност на недоставеното количество, без включен ДДС.

Неустойката се прихваща от задължението към Изпълнителя след изпращане на уведомително писмо (документ за неустойка с обезщетителен характер) от страна на Възложителя.

В случай на забавяне на изпълнението с 16 (шестнадесет) или повече календарни дни от договорения срок, Възложителят е в правото си да откаже доставката на стоката, с което се анулира и съответната заявка за доставка.

Това право не е в сила при форсмажорни обстоятелства.

4. Плащане:

Плащанията се извършват в срок до 45 (четиридесет и пет) календарни дни след доставка, приемо-предавателен протокол и оригинална фактура.

Плащането на фактурите не означава приемане на изпълнението, нито отказ от право на неустойка.

5. Гаранции и гаранционно обслужване:

5.1 Гаранция за добро изпълнение

5.1.1 При подписване на договор, Изпълнителят предоставя гаранция за изпълнение на договора, чийто размер се определя като 1 % от стойността на договора, без включен ДДС и се представя във формата на парична сума или банкова гаранция в лева. Гаранцията обезпечават изпълнението на договора, отстраняването на възникнали дефекти и задължението за плащане на каквито и да е парични суми от страна на Изпълнителя към Възложителя (като например плащане на неустойки, обезщетения или други подобни).

5.1.2 Срокът на валидност на предоставената гаранция, е не по-кратък от срока на действие на договора, включително гаранционния срок на изделията плюс още 30 дни, т.е не по-кратък от 49 (четиридесет и девет) месеца, считано от датата на подписване на договора..

5.1.3 Когато гаранцията за изпълнение на договора се представя във вид на парична сума, то тя се внася по сметка на Възложителя. Всички банкови разходи, свързани с обслужването на гаранцията, включително при нейното възстановяване, са за сметка на Изпълнителя. Възложителят не дължи на Изпълнителя лихви или други обезщетителни плащания върху сумата по гаранцията.

5.1.4 Когато гаранцията за изпълнение на договора е под формата на банкова гаранция, то тя е безусловна и нестменяема. Банковата гаранция е във форма, със съдържание и при условия, предварително одобрени от Възложителя. Всички разходи по поддържането на банковата гаранция са за сметка на Изпълнителя.



5.1.5 Възложителят задържа гаранцията за изпълнение на договора и в случаите когато в процеса на неговото изпълнение възникне спор между страните - до приключването му с влязло в сила решение на компетентния орган или чрез споразумение между страните.

5.2 Гаранционно обслужване

С приемането на настоящата поръчка Изпълнителят гарантира точното ѝ изпълнение в съответствие с действащите понастоящем в България съответни наредби и нормативи.

Изпълнителят гарантира за качеството на използваните материали, независимо дали те произхождат от него или от неговите доставчици, за правилното оразмеряване и правилната конструкция на гравивните елементи, както и за безпроблемното функциониране за период от 36 (тридесет и шест) месеца, считани от датата на приемо-предавателния протокол.

В случай на дефект Възложителят предоставя на Изпълнителя възможност за проверка.

Възложителят информира писмено Изпълнителя за констатирани по време на гаранционния срок дефекти. В срок не по-късно от 3 (три) календарни дни Изпълнителя е длъжен да установи и отрази заедно с Възложителя констатирания дефект в двустранно подписан протокол. В случай, че Изпълнителят не се яви за изготвяне на протокола, последният се изготвя и подписва единствено от Възложителя, като има същите правни последици.

Възникналите в рамките на гаранционния срок дефекти се отстраняват от Изпълнителя и за негова сметка, освен ако последните се дължат на въздействие на непреодолима сила или умишлено увреждане от други лица. Причините, освобождаващи Изпълнителя от гаранционна отговорност се установяват съвместно с Възложителя и се отразяват в двустранно подписан протокол. Изпълнителят е длъжен да започне отстраняването на проявени в гаранционния срок дефекти не по-късно от 5 (пет) календарни дни, след подписване на горесцитирания протокол, в която и да е от алтернативните му форми.

Ако подмяната на дефектирала стока, или отстраняването на установените дефекти не се извърши до 10 (десет) календарни дни, то Възложителят си запазва правото да ги отстрани чрез трето лице независимо от продължаването на съществуването на гаранцията на Изпълнителя. Разходите, възникнали от това, се поемат от Изпълнителя.

За заменени или ремонтирани материали горепоменатият гаранционен срок важи от повторната готовност за експлоатация.

6. Собственост/ риск:

Собствеността и риска от повреди или загуба на доставката преминава към Възложителя само след реалната доставка на посочен от Възложителя адрес и подписване на приемо-предавателен протокол. Всяка загуба или щета, нанесена върху стоката преди този момент е за сметка на Изпълнителя.

Независимо от прехвърлянето на собствеността съгласно описанието по-горе, Възложителя има право на претенции, произтичащи от настоящите условия.

7. Отговорност:

7.1 Изпълнителят отговаря за точното изпълнение на възложената поръчка.

7.2 Изпълнителят носи отговорност за всички действия, бездействия, неизпълнение или небрежност от страна на негов представител и/ или персонал, както и на негови подизпълнители, в случай че има такива.

7.3 Изпълнителят отговаря за всички вреди, причинени на Възложителя и/или трети лица при или по повод изпълнение на договора.

7.4 В случай че, при изпълнение на договора настъпи застрахователно събитие, покрито от някой от застрахователните договори на Възложителя, Изпълнителят е длъжен да изпълнява стриктно инструкциите за действие, дадени от Възложителя. В случай че, за настъпило застрахователно събитие не бъде изплатено застрахователно обезщетение поради неправилно предприемане на действия от страна на Изпълнителя, последният отговаря пред Възложителя за пълния размер на претърпените в резултат на застрахователното събитие щети.

8. Конфиденциалност/ защита на данни:

Изпълнителят на поръчката се задължава да разглежда като търговска тайна цялата търговска, правна и техническа информация и документация, която е станала известна в хода на участие в процедурата за избор на изпълнител и последващото изпълнение на договора.



С приемането на поръчката, Изпълнителят дава своето изрично съгласие по смисъла на Закона за защита на личните данни, че станалите му известни в хода на участие в процедурата за избор на изпълнител и последващото изпълнение на договора данни, при необходимост, могат да се предадат на трети лица (примерно фирми, занимаващи се с планиране, съсобственици на съоръжението, застрахователи и др.), но не и на конкуренти.

Изпълнителят на поръчката се задължава да не нарушава чрез доставката защитените права на трети страни. По отношение на техните претенции, Изпълнителят на поръчката дължи на Възложителя обезщетение.

9. Форсмажорни обстоятелства:

/Непреодолима сила/ е непредвидено или непредотвратимо събитие от извънреден характер, независимо от волята на страните включващо, но не ограничаващо се до: природни бедствия, генерални стачки, локаут, безредици, война, революция или разпоредби на органи на държавната власт и управление.

В случай, че Изпълнителят не може да изпълни задълженията си поради непреодолима сила, същият уведомява Възложителя за това незабавно, както и в какво се състои същата.

В 14 дневен срок от началото на това събитие, същото следва да бъде потвърдено със документ от съответния компетентен орган.

В този случай съвместно се определят нови срокове за подлежащите плащания и за санкциите за просрочване.

При съвместно изменени срокове е валиден новият срок за санкция за просрочване.

Ако непреодолимата сила трае повече от петнадесет дни, всяка от страните има право да прекрати договора с 10 дневно писмено уведомление.

10. Разни:

Изключват се общи условия на Изпълнителя.

Договорът се изготвя от Възложителя и е с прогнозна стойност, на база прогнозните количества, посочени от Възложителя в поканата за първоначална оферта и договорените с Изпълнителя единични цени.

Заявките по договора ще бъдат базирани на реалните нужди на Възложителя.

Изпълнението на настоящата поръчка се извършва съгласно българското право. Страните се съгласяват, че всякаво приложение на Конвенцията на ООН относно договорите за международна продажба на стоки от 11 април 1980 г. се изключва.

Всички съобщения, предизвестия и нареждания, свързани с участието в процедурата за избор на изпълнител и последващото изпълнение на договора, разменяни между Възложителя и Изпълнителя са валидни, когато са изпратени по пощата (с обратна разписка), на адреса на съответната страна или предадени чрез куриер, срещу подпис от приемащата страна.

Място за съдебно решаване на спорове за двете страни по договора е компетентният Районен, съответно Окръжен съд по седалището на Възложителя.

Договорът се сключва на български език..

11. Прекратяване на договора:

Договорът може да бъде прекратен в следните случаи:

1. С изтичане на срока на договора или усвояване на стойността на същия, което настъпи по-рано.
2. При настъпването на съответни събития, и на основание чл.45 от Закона за обществените поръчки.
3. При условията на т.9., а именно, ако непреодолимата сила трае повече от петнадесет дни, всяка от страните има право да прекрати договора с 10 дневно писмено предизвестие, отправено до другата страна.

По взаимно писмено съгласие между страните, при намаляване на договорените количества или отпадане на дейности от предмета на поръчката или друг от предвидените от ЗОП случаи.

4. Възложителят има право незабавно да прекрати Договора, ако срещу Изпълнителя е открито производство по обявяване в несъстоятелност или е обявен в несъстоятелност, както и когато върху имуществото му е наложен заповест или възбрана за погасяване на дълг.

Възложителят е в правото си да развали договора след 10 дневна писмена покана за изпълнение, когато Изпълнителят не изпълнява едно или няколко от изброените по-долу договорни задължения, както следва:

- спазване на всички срокове;
- стриктно спазване на абсолютно всички минимални технически изисквания на възложителя;
- недопускане на брак в рамките на доставката;
- навременно попълване и подписване на всички документи в рамките на взаимоотношенията с възложителя.



- ненарушена опаковка на доставяните стоки;
- съдействие спрямо служителите на възложителя при приемане и предаване на стоките;
- спазване на всички изисквания на възложителя и българското законодателство за отчетност и фактуриране;
- други важни параметри на изпълнението, посочени в проекта на договор по конкретна процедура за обществена поръчка.

Възложителят е в правото си да прекрати договора едностранно с 60 дневно писмено предизвестие, в случай на отпадане на необходимостта от доставка на изделията, предмет на договора или при намаляване на договорените количества или отпадане на дейности от предмета на поръчката или друг от предвидените от ЗОП случаи.

В случаите на предсрочно прекратяване / разваляне на договора, се заплащат приетите действително извършени дейности до момента на прекратяването му.

дата201... г.
гр.

Подпис с правна сила:
/печат/



ДЕКЛАРАЦИЯ 1

за липса на обстоятелствата по чл. 47, ал.1, т.2 и 3, ал.2, т. 2а и 3 и ал.5,т.2 от ЗОП

към система за предварителен подбор на изпълнители № С-14-МР-Д-115, с предмет:
"Доставка на кабелни разпределителни шкафове"

от кандидат :

.....

име на представляващия:

ДЕКЛАРИРАМЕ, че:

1. Представяваният от нас участник:
 - а) не е обявен в несъстоятелност;
 - б) не е в производство по ликвидация и не се намира в подобна процедура съгласно националните закони и подзаконовни актове.
 - в) няма парични задължения към държавата и община по смисъла на чл.162, ал.2 от ДОПК, установени с влязъл в сила акт на компетентен орган
 - г) няма парични задължения, свързани с плащането на вноски за социално осигуряване или данъци съгласно правните норми на Р.България
 - д) не е виновен за неизпълнение на задължения по договор за обществена поръчка, включително по отношение на сигурността на информацията и сигурността на доставките в поръчки по чл.3, ал.2, доказано от Възложителя с влязло в сила съдебно решение
 - е) не е в договорни отношения с лице по чл. 21 или чл. 22 от Закона за предотвратяване и установяване на конфликт на интереси.
2. Се задължаваме при промяна на горепосочените обстоятелства писмено да уведомя Възложителя за всички промени в процеса на провеждане на обявената процедура за възлагане на обществена поръчка.

Известно ми е, че при деклариране на неверни данни нося наказателна отговорност по чл. 313 от НК.

..... г.
(дата)

Декларатор:

(подпис и печат)



ДЕКЛАРАЦИЯ 2

за липса на обстоятелствата по чл.47, ал. 1, т.1, ал.2, т.5 и ал. 5, т. 1 от ЗОП

към система за предварителен подбор на изпълнители № С-14-МР-Д-115, с предмет:
 "Доставка на кабелни разпределителни шкафове"

Долуподписаният/ата ЕГН
, с лична карта № издадена наг. от МВР -
, валидна до г., в качеството на представител на

Кандидат със седалище и адрес на управление: гр.
, вписано в Търговския регистър при Агенцията по вписванията с ЕИК

ДЕКЛАРИРАМ, че:

1. Не съм осъждан(а) с влязла в сила присъда за:
 - а) престъпление против финансовата, данъчната или осигурителната система, включително изпиране на пари, по чл. 253 - 260 от Наказателния кодекс;
 - б) подкуп по чл. 301 - 307 от Наказателния кодекс;
 - в) участие в организирана престъпна група по чл. 321 и 321а от Наказателния кодекс;
 - г) престъпление против собствеността по чл. 194 - 217 от Наказателния кодекс;
 - д) престъпление против стопанството по чл. 219 - 252 от Наказателния кодекс.
 - е) престъпление по чл. 313 от Наказателния кодекс във връзка с провеждане на процедура за възлагане на обществена поръчка.
2. Не съм свързано лице с ВЪЗЛОЖИТЕЛЯ или със служители на ръководна длъжност в неговата организация.
3. Се задължавам при промяна на горепосочените обстоятелства писмено, да уведомя Възложителя за всички промени в процеса на провеждане на обявената процедура за възлагане на обществена поръчка.

Известно ми е, че при деклариране на неверни данни нося наказателна отговорност по чл. 313 от НК.

.....г.
 (дата)

Декларатор:
 (подпис и печат)



ДЕКЛАРАЦИЯ 3

По чл. 56, ал. 1 т.11 и т.12 ЗОП

към система за предварителен подбор на изпълнители № С-14-МР-Д-115, с предмет:
"Доставка на кабелни разпределителни шкафове"

от кандидат

име на представляващия:

1. Декларирам, че при предлагане на единични цени ще бъдат спазени изискванията за закрила на заетостта, включително минимална цена на труда.
2. Декларирам, че съм съгласен с условията в проекта на договор, включително изброените по-долу приложения, неразделна част към него, а именно:
 - Техническа спецификация към система за предварителен подбор на изпълнители № С-14-МР-Д-115;
 - Търговски условия към система за предварителен подбор на изпълнители № С-14-МР-Д-115;
 - Банкова гаранция (образец)
 - Общи условия на закупуване на дружествата от групата EVN – издание Януари 2011;
 - Клауза за социална отговорност на дружествата от групата EVN – издание Януари 2011;

Известно ми е, че за деклариране на неверни данни нося отговорност по чл. 313 от Наказателния кодекс.

_____ г.
(дата)

Декларатор: _____
(подпис и печат)



Общи условия на закупуване на дружествата от групата EVN

Доколкото в договора не е посочено нещо друго, то валидни са следните общи условия на закупуване. Търговските условия или общите условия на Изпълнителя, освен в случай, че не са изрично одобрени от Възложителя, няма да се прилагат, дори и те да не са изрично отхвърлени от Възложителя.

1. Всички договори както и изменения и допълнения към тях се сключват само в писмена форма. Всички устни споразумения между страните са недопустими, освен ако не са писмено потвърдени от Възложителя
2. В случай, че договорът се базира на предварителен разчет на разходите (предварителна оферта), изготвен от Изпълнителя и предоставен на Възложителя, то Изпълнителят ще се придържа към него, освен ако в предварителния разчет на разходите изрично не е посочено, че подлежи на промяна и е необвързващ.
3. Посочените в договора цени са твърди цени, не подлежат на промени, като доставките се извършват Франко мястото на изпълнение, стоките са опаковани, застраховани, разтоварени. Всички рискове преминават върху Възложителя едва след като стоката е доставена и приета от Възложителя. До този момент всички рискове са за сметка на Изпълнителя. За място на изпълнение се счита посоченият в договора адрес за доставка/изпълнение на услугата.
4. Приемането на дадена доставка/услуга се счита за извършено единствено в случай, че е потвърдено от Възложителя в писмена форма чрез подписване на двустранен приемо-предавателен протокол (ППП).
5. Изпълнителят се задължава да гарантира и отговаря за това, че неговият персонал и подизпълнителите, които той наема, ще спазват законовите разпоредби относно опазване живота и здравето на работниците както и опазването на околната среда. Работещите имат правото на достъп единствено до посочените им от Възложителя участъци. Разпорежданията на строителния и монтажния надзор на Възложителя са задължителни и трябва да бъдат спазвани. Изпълнителят изрично се задължава че ще спазва всички законови и подзаконови нормативни актове и ще упражнява контрол върху наетите от него или от неговите подизпълнители граждани на Република България и чуждестранни граждани съгласно съответното българско и европейско трудово законодателство. Преди започване на работата Изпълнителят трябва да докаже спазването на задълженията относно контрол чрез представянето на пълен комплект от съответните документи(разрешително за пребиваване, разрешително за работа, и др.) без изрична покана от страна на Възложителя, а също и да гарантира, че Възложителят и/или негови служби и сътрудници няма да носят отговорност за неспазване на тези задължения, както и породени от това щети и искиове.
6. Изпълнителят се ангажира със задължението за всеобхватно координиране и сътрудничество с всички работещи на обекта. Изпълнителят се задължава да спазва всички нормативни актове регулиращи правата и задълженията на служителите, които включват, но не се ограничават само до Кодекс на труда, Закон за здравословни и безопасни условия на труд, Закон за устройство на територията, и по възможно най- добросъвестен начин да подкрепя дружествата от групата EVN като Възложители на строителните работи както и отговорните лица (координатори, ръководители-проект) при изпълнението на задълженията им. Целта е да бъде гарантирано реализирането на принципите за предотвратяване на опасности като се спазват всички указания на съответните служби за трудова медицина. Изпълнителят е длъжен да гарантира, че Възложителят и/или негови служби и сътрудници няма да носят отговорност за възникналите вследствие на неспазване на тези задължения щети и искиове.
7. Изпълнителят гарантира за безупречното, съгласно договореностите, изпълнение на съответната доставка/услуга. Относно гаранция на стоката/услугата вадат валидните законови разпоредби, освен в случай че в договора не е договорено нещо друго. Правото на претенция за гаранционен случай важи и за всички дефекти, настъпили в рамките на договорения гаранционен срок. Доказването на безупречното, съгласно договора, изпълнение е задължение на Изпълнителя. В случай, че във връзка с отстраняването на дефекти възникнат разходи по демонтаж и монтаж, както и други допълнителни разходи, то те са за сметка на Изпълнителя.
8. Изпълнителят отговаря за всички вреди в резултат на действията или бездействието на Изпълнителя, неговия персонал, неговите подизпълнители или други помощни единици, в процеса на или по повод на изпълнение на доставката/услугата, както и за вреди, които са предизвикани от използваните от него материали или части от тези материали. Изпълнителят отговаря също за всички предадени му за монтаж или съхраняване от Възложителя или от други предприятия материали, строителни елементи или други предмети. При всички случаи Изпълнителят трябва да докаже, че той, неговият персонал, неговите подизпълнители или други помощни единици нямат вина. Това важи и за вреди възникнали вследствие на непредпазливост или неполагане на грижа на добър търговец. Изпълнителят се задължава, че всички искиове или претенции от страна на работници или трети лица, касаещи вреди, възникнали във връзка с изпълнение на договора да бъдат отправяни към Изпълнителя и гарантира, че Възложителят няма да носи отговорност. Изпълнителят се задължава за своя сметка да сключи съответната застраховка обща гражданска отговорност, която да покрива всички произтичащи от законовите разпоредби и от договора рискове при поемане на отговорност. Застрахователната защита трябва да покрива и отговорността за щети към трети лица на всички подизпълнители и наети от изпълнителя лица при изпълнението на договора.
9. Фактурите трябва да се изпращат на посочения в договора/заявката за тази цел адрес в един оригинален екземпляр и със задължително вписан номер на договора и/или заявката. Фактурите трябва да отговарят на актуалните данъчни изисквания, като особено важно е задължителното посочване на идентификационен номер по ДДС, както на Възложителя, така и на Изпълнителя, а така също отделно изписване на стойността на ДДС. Фактури, които не отговарят на тези условия, не са основание за дължимо плащане и Възложителят си запазва правото да ги върне обратно до Изпълнителя за корекция. Срокът на плащане започва да тече от постъпването на фактурите и на всички прилежащи към доставката/услугата документи при посочения в договора получател на стоката/услугата, при условие,



че е налице регламентираното, съгласно договора, приемане на доставката/услугата посредством двустранно подписан ППП.

10. В случай, че изрично не е договорено нещо друго, то при частични доставки, или при частично изпълнение на услугите, е допустимо издаването на една обща фактура след цялостното изпълнение на договора. Плащанията се извършват не по-късно от посочения в договора/зааявката срок. Плащания, които са извършени в рамките на този срок, се считат като навреме извършени, относно договорени отстъпки, и не предизвикват последици от забава заради неспазване на срока за плащане. При просрочване на плащането от страна на Възложителя се прилага законната лихва за забава при плащането съгласно чл. 86 от ЗЗД. Освен законната лихва за забава Възложителят не дължи заплащане на други обезщетения и неустойки, освен в случаи на доказано умишлено виновно поведение.

11. В случай на цесия, Изпълнителят е длъжен да уведоми писмено (не по факс или e-mail) Възложителя за сключени договори за цесия. В случай на цесия Възложителят има право да начисли и задържи такса за обработка и поддържане в размер на 1% от прехвърленото вземане.

12. Право на задържане в полза на Изпълнителя не се допуска освен ако не е изрично законово уредено. Възложителят има право да прихваща собствени вземания, както и вземания, които Изпълнителят дължи на предприятия от концерна на Възложителя, от вземания, които се дължат към Изпълнителя.

13. Изпълнителят се задължава да пази като поверителна цялата информация и предоставената му документация (образци, чертежи, скици, данни в електронен вид, изчисления и др. подобни), станала му известна във връзка с процедурата, да я съхранява по надлежен начин, да я използва единствено във връзка с изпълнението на договора и да не я прави достъпни за трети лица, дотогава докато тя не стане публично известна или достъпна. При приемане на доставката/услугата предоставените му от Възложителя документи следва да бъдат върнати обратно в оригинал без да се правят копия от тях. На Изпълнителя може да се разреши само след изрично писмено съгласие от страна на Възложителя да публикува данни, свързани с проекта, или да назове името на Възложителя като негов клиент. В случай на неспазване на горе посочените задължения изпълнителят се задължава да заплати глоба в размер на 25 000 лева.

Възложителят има право при неспазване на тези задължения да претендира и други обезщетения за вреди.

14. Изпълнителят гарантира, че доставките/услугите отговарят на най-новите технически постижения. Изпълнителят носи отговорност за всички възникнали щети, най-вече, но не единствено, свързани с IT- системи и/или данни на Възложителя, когато те не са на разположение, не са опазени в тайна или са изгубили целостта си.

15. Изпълнителят отговаря и гарантира, че чрез доставката/услугата няма да се нарушат правата на трети лица върху обекти на интелектуалната или индустриалната собственост. Възложителят не носи отговорност при възникнали евентуални претенции на трети лица в тази връзка и всички искове ще бъдат насочени към Изпълнителя.

16. Изпълнителят категорично се съгласява, че при изпълнение на този договор ще спазва Закона за защита на личните данни и подзаконовите нормативни актове и че всички данни, станали му известни във връзка с този договор, при необходимост могат да се предоставят на трети лица (като проектантски фирми, собственици на съоръжения, застрахователи и др. но не и на конкуренти) само при спазване на тези изисквания. Изпълнителят носи отговорност за това, че както неговите работници така и всички онези, които предоставят услуги във връзка с изпълнението на договора, ще спазват разпоредбите на настоящите Общи условия на закупуване и законите изисквания. Те трябва изрично да са информирани, че нарушаването на изискването за полагане на необходимата грижа и за пазене в тайна може да доведе до претенции за обезщетение както и подвеждане под административно-наказателна отговорност.

17. Възложителят, има право едностранно да прекрати договора без предизвестие в случай, че срещу Изпълнителя е открито производство по обявяване в несъстоятелност, или е обявен в несъстоятелност, както и когато върху имуществото му е наложен заповед или възбрана за погасяване на дълг. При оттеглянето си от договора Възложителят трябва да покрие разходите за извършените до момента доставки/услуги от Изпълнителя в случай, че Възложителят ще може да ги използва по предназначението им отбелязано в договора. В никакъв случай той не дължи като заплащане повече от това което е изпълнено.

18. Възложителят има право да прехвърли договорното отношение с всичките права и задължения на друго предприятие от концерна EVN. Изпълнителят няма право, освен в случай на предварително писмено съгласие от Възложителя, да прехвърля договора както цяло така и частично на трети лица и/или да ангажира подизпълнители.

19. Всички спорове възникнали във връзка с тълкуването и изпълнението на договора ще бъдат решавани от страните в добронамерен тон чрез преговори, консултации и взаимноизгодни споразумения. Ако такива не бъдат постигнати, спорът ще бъде отнесен за разрешение от компетентния Районен, съответно Окръжен съд по седалището на Възложителя. В сила е материалното право на страната по съдебна регистрация на Възложителя, като се изключва прилагането на Конвенцията на ООН за договорите за международни продажби на стоки и нормите на международното частно право. Езикът на договора е официалният език на страната по съдебна регистрация на Възложителя.

20. Ако някои разпоредби от тези Общи условия на закупуване са, или станат изцяло или отчасти недействителни или неосъществими, то това няма да засегне валидността на останалите разпоредби. На мястото на недействителните или неосъществими разпоредби страните се споразумяват за уреждане на взаимоотношенията по такъв начин, който е възможно най-близък до онова, което страните, са целели чрез
станалата недействителна или неосъществима разпоредба от сключеното споразумение.

(Издание Януари 2011)___



Клауза за социална отговорност на дружествата от групата EVN

Изпълнителят декларира, че е запознат със съдържанието на по-долу посочените клаузи за социална отговорност, които са в сила също и за дружествата от групата EVN, и ще спазва същите при извършването на доставки/услуги. Възложителят е в правото си по всяко време да проверява спазването на това задължение. В случай на нарушение Възложителят има право да изиска преговаряне с цел възстановяване на договорното състояние. Ако в рамките на един месец Изпълнителят не изпълни това изискване или ако установеният недостатък не бъде премахнат или отстранен в рамките на определения или двустранно между страните съгласуван срок, Възложителят е в правото си незабавно да прекрати договора. Същото важи и в случай, че Изпълнителят отказва или възпрепятства провеждането на такива проверки. Освен това Изпълнителят се задължава да обвърже с изпълнението на следните основни положения и принципи своите доставчици, както и подизпълнители.

1. Спазване на човешките права. От нашите Изпълнители и техните подизпълнители се очаква те да признават Всеобщата Харта за правата на човека на ООН, както и да гарантират, че те по никакъв начин не са замесени в нарушения на човешките права.
2. Липса на детски и принудителен труд. Нашите Изпълнители и техните подизпълнители при производството на продуктите си и при извършване на услугите си се задължават да не използват или допускат детски, принудителен или друг недоброволен труд съгл. Конвенциите на Международната Организация на Труда (ILO).
3. Липса на дискриминация или тормоз на работното място. Към всеки сътрудник следва да бъде подхождано с респект и достойнство. Нито един сътрудник не трябва да бъде физически, психически, сексуално или словесно тормозен, дискриминиран или да бъде злоупотребявано с него поради неговата пола принадлежност, раса, религия, възраст, произход, увреждане, сексуална или политическа ориентация, мироглед.
4. Безопасни и здравословни условия на труд на работното място. Трябва да се гарантира, че нашите Изпълнители и техните подизпълнители гарантират на сътрудниците си безопасни и здравословни условия на труд, като спазват прилаганите за това закони и правилници. Трябва да се предостави свободен достъп до питейна вода, санитарни помещения, съответната пожарна защита, осветление, вентилация и ако е необходимо - подходящите лични предпазни средства. Сътрудниците се обучават да използват коректно личните предпазни средства и да познават общите разпоредби за сигурност.
5. Трудово- и социално правни разпоредби. При изпълнение на поръчки нашите Изпълнители и техните подизпълнители са задължени да спазват валидните за съответната страна на изпълнение трудово- и социално правни разпоредби.
6. Прозрачност на работното време и възнаграждението. Работното време трябва да бъде в съответствие с приложимите закони. Сътрудниците на нашите Изпълнители и техните подизпълнители трябва да имат трудови договори, в които да е фиксирано работното време и възнаграждението.
7. Защита на околната среда. Ние очакваме от нашите Изпълнители и техните подизпълнители в рамките на тяхната предприемаческа дейност да спазват приложимите закони, подзаконовни нормативни актове и правилници за опазване на околната среда и при предоставяне на услуги/ доставки съответно да преценяват икономическите, екологичните и социалните аспекти и по този начин да вземат предвид принципите на устойчивото развитие.
8. Намаляване на използването на ресурси, отделяне на отпадъци и емисии. Постоянното подобряване на ефективното използване на ресурсите е важна съставна част на управлението и фирменото ръководство. Нашите Изпълнители и техните подизпълнители трябва да минимизират отделянето на отпадъци от всякакъв вид, както и отделяне на всички емисии във въздуха, водата или почвата.
9. Високи етични стандарти. Ние очакваме от нашите Изпълнители и техните подизпълнители да демонстрират високи стандарти на фирмена етика, да спазват съответните национални закони (особено трудовоправните и картелните разпоредби, както и разпоредбите за защита на конкуренцията и правата на потребителите) и по никакъв начин да не се въвличат или да участват в корупционни схеми, лъжа или изнудване.
10. Прозрачни бизнес отношения. Нашите Изпълнители и техните подизпълнители не трябва нито да предлагат нито да изискват, нито да гарантират, нито да приемат подаръци, плащания или други предимства от подобен род или облаги, които може да са предназначени да подтикнат дадено лице да наруши задълженията си.
11. Право за провеждане на събрания и стачки. Работниците и служителите на нашите Изпълнители и техните подизпълнители трябва да имат възможност в рамките на законовите разпоредби на страната, в която те работят, да участват в събрания и стачки, без да се страхуват от последствия.



ДОГОВОР
(проект)

No.....

Днес,20...г., се сключи настоящият договор между

"ЕВН БЪЛГАРИЯ ЕЛЕКТРОРАЗПРЕДЕЛЕНИЕ" ЕАД, гр. Пловдив, ул. "Христо Г. Данов" № 37, вписан в търговския регистър на Агенцията по вписвания с ЕИК: 115552190, ИН по ДДС: BG 115552190, представлявано от Съвет на директорите, чрез всеки двама от своите представители: Роналд Брехелмахер - Председател, Гочо Чемширов – Заместник - председател и Костадин Величков – Изпълнителен член, наричани по-нататък ВЪЗЛОЖИТЕЛ

и

".....", гр., ул. ".....", № 201, вписан в търговския регистър на съд, ЕИК:, ЕИК по ДДС: BG, представлявано от, наричани по-нататък ИЗПЪЛНИТЕЛ,

I. ПРЕДМЕТ

Чл.1. ВЪЗЛОЖИТЕЛЯТ възлага, а ИЗПЪЛНИТЕЛЯТ приема да извърши:

Доставка на, съгласно чл.12.(3).2. от настоящия договор.

II. СТОЙНОСТ

Чл.2. Прогнозната стойност на договора възлиза на (словом) лева, без включен ДДС.

III. ЦЕНОВИ УСЛОВИЯ

Чл.3.(1). Единичните договорени цени, без включен ДДС, са твърди за срока за изпълнение на договора и са съгласно посочените по-горе в настоящия договор.

(2). Единичните договорени цени включват всички необходими разходи (транспортно-командировъчни, нощувки, дневни и други) за изпълнение предмета на настоящия договор.

(3). Условия на доставка: DDP адрес посочен от ВЪЗЛОЖИТЕЛЯ, съгласно Инкотермс 2010, в съответствие с Чл.9. от настоящия договор.

IV. СРОКОВЕ

Чл.4.(1). Срокът на действие на настоящия договор е до година или до усвояване на стойността съгласно Чл. 2, като меродавно е събитието, което настъпи по-рано във времето.

(2). Максимален срок за изпълнение на всяка отделна заявка за доставка по договора е до 30 (тридесет) календарни дни, след заявка за доставка от страна на възложителя, според договорения капацитет на доставка, съгласно Чл. 11.(8), като отделните заявки за доставка се изпращат до ИЗПЪЛНИТЕЛЯ на база и към момента на възникнали при ВЪЗЛОЖИТЕЛЯ реални нужди от стоките, предмет на настоящия договор. Към изпълнение се пристъпва след изпращане от страна на ВЪЗЛОЖИТЕЛЯ на заявка за доставка с посочени конкретни количества и типове стоки, по факс или имейл до лицето за контакт на ИЗПЪЛНИТЕЛЯ, посочено в чл. 11.(4).

(3). Срокът на изпълнение е посочен в двустранно подписаната заявка за доставка.

(4). В случай на забавяне на изпълнението с 16 (шестнадесет) или повече календарни дни от посочения в чл.4.(3). срок, ВЪЗЛОЖИТЕЛЯТ е в правото си да откаже доставката на стоката с писмено уведомление, изпратено по един от следните начини: поща, куриер, факс, e-mail.

(5). При нарушаване на сроковете, посочени в Чл.4.(2). за 2 (две) или повече заявки по вина на ИЗПЪЛНИТЕЛЯ, което се доказва или е видно от подписания приемо-предавателния протокол или други документи, ВЪЗЛОЖИТЕЛЯТ е в правото си да прекрати настоящия договор едностранно.

V. НЕУСТОЙКИ

Чл.5.(1). При неспазване на срока на изпълнение, ИЗПЪЛНИТЕЛЯТ дължи на ВЪЗЛОЖИТЕЛЯ неустойка в размер на 0,5% на ден, до максимум 8% от стойността на недоставената част от заявеното количество.

Неустойката се прихваща от задължението към доставчика след изпращане на уведомително писмо (документ за неустойка с обезщетителен характер) от ВЪЗЛОЖИТЕЛЯ.



(2). Плащането на неустойки не лишава изправната страна по договора от правото ѝ да търси обезщетение за претърпени вреди и пропуснати ползи над размера на неустойката.

VI. ПЛАЩАНЕ

Чл.6.(1). Плащането ще бъде извършвано от ВЪЗЛОЖИТЕЛЯ, по банков път, без аванс, в срок до 45 (четиридесет и пет) календарни дни, след приемо-предавателен протокол за приемане на действително извършените доставки и получаване на фактура.

(2). Плащанията по настоящия договор не могат да надхвърлят посочената в Чл. 2. прогнозна стойност.

VII. ГАРАНЦИЯ

Чл.7.(1). Гаранционният срок на приетите действително извършени доставки на стоката е 36 (тридесет и шест) месеца, считани от датата на приемо-предавателния протокол.

(2). Гаранционните срокове по предходната алинея остават в сила, независимо от изтичане на срока за изпълнение на договора.

VIII. ГАРАНЦИЯ ЗА ДОБРО ИЗПЪЛНЕНИЕ

Чл.8.(1). Като гаранция за добро изпълнение, свързана с обезпечаването на гаранционни искове и други видове искове за обезщетение, ВЪЗЛОЖИТЕЛЯТ задържа при себе си за времетраенето от 49 (четиридесет и девет) месеца, считано от датата на подписване на договора, гаранция за добро изпълнение в размер на 1 % от стойността му. Гаранцията за добро изпълнение, ще се освободи най-късно до 30 (тридесет) дни след изтичане на този срок, срещу писмено поискване, в случай, че към момента на поискването, не е настъпил гаранционен случай.

Гаранцията за добро изпълнение се осъществява посредством предоставяне на неотменяема и безусловна банкова гаранция на стойност, равна на стойността на посочената по-горе гаранция за добро изпълнение, съгласно текстови образец на ВЪЗЛОЖИТЕЛЯ.

Гаранцията за добро изпълнение може да бъде осъществена и под формата на паричен депозит с посочените по-горе данни в указана от ВЪЗЛОЖИТЕЛЯ банкова сметка.

(2). Гаранцията за добро изпълнение следва да се предостави към момента на подписване на настоящия договор.

IX. МЯСТО НА ИЗПЪЛНЕНИЕ

Чл.9. Доставките следва да бъдат извършвани в Централен склад на Възложителя, гр.Стара Загора 6000, бул."Славянски", до КЕЦ Загоре, или указаните от ВЪЗЛОЖИТЕЛЯ места на територията на Република България.

X. ТЕХНИЧЕСКИ ИЗИСКВАНИЯ КЪМ ИЗПЪЛНЕНИЕТО

Чл.10.(1). Съгласно Чл.12.(3).2. - Техническа спецификация №

(2). В случай, че при изпълнение на договорените дейности, се образуват отпадъци с опасен и/или неопасен произход, ИЗПЪЛНИТЕЛЯТ е задължен да ги приеме, ако разполага с необходимите разрешителни и лицензии от компетентни органи (МОСМ, МЗ, МИЕ) или да предаде за приемане на лице, притежаващо съответните разрешителни, съгласно Закона за управление на отпадъците и Закона за опазване на околната среда.

(3). Договорът да бъде изпълнен в съответствие с изискванията на чл. 31 от Регламент (ЕО) № 1907/2006 на Европейския парламент и на Съвета от 18 декември 2006 година, относно регистрацията, оценката, разрешаването и ограничаването на химикали (REACH).

XI. ДРУГО

Чл.11.(1). Стоката ще бъде приемана от страна на ВЪЗЛОЖИТЕЛЯ единствено ако е придружена с оригинална фактура със следните данни на възложителя/приемател: "ЕВН БЪЛГАРИЯ ЕЛЕКТРОРАЗПРЕДЕЛЕНИЕ" ЕАД, гр.Пловдив, ул. "Христо Г. Данов" №37, ЕИК: 115552190, ИН по ДДС: BG 115552190, МОЛ: Роналд Брехелмахер, с вписан номер на договора, номера на заявката за доставка, приемо-предавателен протокол и копие от заявката за доставка.

(2). Адрес за кореспонденция на ВЪЗЛОЖИТЕЛЯ: П. код:....., гр., ул.

..... №..., отдел "....."

Лица за контакти от страна на ВЪЗЛОЖИТЕЛЯ: - сл.тел.:

..... - сл.тел.:

(3). Не се допуска фактурирането на материали от различни заявки за доставка или различни договори



в една обща фактура. Доставките се приемат в рамките на всеки работен ден до 15:30 часа.

(4). Данни на ИЗПЪЛНИТЕЛЯ ".....", гр.:

Адрес за кореспонденция: гр., ул. ".....", №, IBAN:,
BIC:....., Банка:.....;

Лице за контакти : - тел./факс:

(5). При промяна на данните в предходната алинея ИЗПЪЛНИТЕЛЯТ се задължава своевременно да информира ВЪЗЛОЖИТЕЛЯ в писмен вид, в противен случай всяка кореспонденция до гореуказаните адреси се счита за надлежно изпратена.

(6). Всички съобщения, предизвестия и уведомления, свързани с изпълнението на този договор и разменяни между ВЪЗЛОЖИТЕЛЯ и ИЗПЪЛНИТЕЛЯ са валидни, когато са изпратени по пощата (с обратна разписка), на адреса на съответната страна или предадени чрез куриер, срещу подпис от приемащата страна.

(7). Стоките, предмет на настоящия договор, подлежащи на рециклиране, се приемат безвъзмездно от ИЗПЪЛНИТЕЛЯ, след писмено уведомление от страна на ВЪЗЛОЖИТЕЛЯ.

(8). Договореният капацитет на доставка съгласно срока посочен в чл.4.(2). е до броя кабелни разпределителни шкафове.

XII. ЗАКЛЮЧИТЕЛНИ РАЗПОРЕДБИ

Чл.12.(1). За всички неуредени в настоящия договор въпроси се прилагат разпоредбите на действащото законодателство.

(2). Всички спорове, възникнали във връзка с тълкуването и изпълнението на настоящия договор, ще бъдат решавани от страните в добронамерен тон чрез преговори, консултации и взаимни споразумения. Ако такива не бъдат постигнати, спорът ще бъде отнесен за разрешение от компетентния Районен, съответно Окръжен съд по седалището на ВЪЗЛОЖИТЕЛЯ.

(3). Последователността на документите по важност е следната:

1. Настоящият договор

2. Приложения, неразделна част от настоящия договор:

2.1. Протокол от договарянето от датаг.

2.2. Покана за първоначална оферта от.....20...г.;

2.3. Търговски условия към система за предварителен подбор на изпълнители № С-14-МР-Д-115,

2.4. Технически изисквания към система за предварителен подбор на изпълнители № С-14-МР-Д-115;

2.5. Всички документи, доказващи декларираните по Чл. 47 от ЗОП обстоятелства.

2.6. Общи условия на закупуване на дружествата от групата EVN, издание Януари 2011г.

2.7. Клауза за социална отговорност на дружествата от групата EVN, издание Януари 2011г.

2.8. Заявления за участие към система за предварителен подбор на изпълнители № С-14-МР-Д-115;

2.9. Начална оферта с вх.№/20...г.

(4). Настоящият договор се сключи в два еднообразни екземпляра, по един за всяка от страните.

Този Договор е изготвен от служителя на отдел "Снабдяване".....:

ВЪЗЛОЖИТЕЛ :

.....

ИЗПЪЛНИТЕЛ:

.....



БАНКОВА ГАРАНЦИЯ №

ЗА ИЗПЪЛНЕНИЕ НА ДОГОВОР ЗА ОБЩЕСТВЕНА ПОРЪЧКА

1. Ние,

....." със седалище и адрес на управление, ЕИК:
, представлявано от

сме уведомени, че на...../дата/ между,

„ЕВН България Електроразпределение“ ЕАД, със седалище и адрес на управление в гр. Пловдив, ул.
 „Христо Г. Данов“ № 37, гр. Пловдив, вписано в Агенция по вписванията с ЕИК: 115552190, ИН по ДДС:
 115552190, представлявано от Съвет на директорите, в качеството им на ВЪЗЛОЖИТЕЛ

и

“.....” със седалище и адрес на управление в гр., вписано в
 Агенция по вписванията с ЕИК:, ИН по ДДС:, представлявано от
, в качеството на ИЗПЪЛНИТЕЛ,

предстои да бъде сключен договор, с предмет:,

на стойност лв. (.....), без включен ДДС.

2. В съответствие с т.5.1. от „Търговски условия“ – неразделна част от договора, ИЗПЪЛНИТЕЛЯТ се е задължил да представи в полза на ВЪЗЛОЖИТЕЛЯ „ЕВН България Електроразпределение“ ЕАД при подписването на договора безусловна и неотменяема банкова гаранция за изпълнение.

В тази връзка с тази гаранция се обезпечава договора за сумата в размер на, лв. (...
), представляваща 1% от стойността на договора, без включен ДДС.

Предвид гореизложеното и по нареждане на “.....”, ние,, се задължаваме безусловно и неотменяемо, независимо от валидността и действието на горепосочения договор, да Ви заплатим всяка сума, чийто максимален размер възлиза до, лв. (.....).

3. Заплащането на всяка сума по тази гаранция до максималния размер, лв. (.....
) се извършва:

3.1. в срок от 3 дни при получаване на искане в писмена форма за плащане от „ЕВН България Електроразпределение“ ЕАД – подпечатано и подписано от лицата, притежаващи представителна власт;

3.2. по следната банкова сметка на „ЕВН България Електроразпределение“ ЕАД:

Банка: УниКредит Булбанк АД, IBAN: BG02 UNCR 7630 1078 2262 08, BIC: UNCR BG5F.

Нашият ангажимент по гаранцията се намалява автоматично със сумата на всяко плащане, извършено по нея.

4. Искането за плащане следва да постъпи в в срока на гаранцията по т.б. За дата на получаване на искането се счита датата на завеждане в деловодството на банката или, ако искането е отправено по пощата – датата, отбелязана на обратната разписка.

5. Искането за плащане трябва да бъде придружено с нотариално заверено копие от настоящата гаранция или с незаверено копие, като оригиналът бъде представен за сверяване.

6. Настоящата гаранция е валидна, считано от датата на нейното подписване и изтича изцяло и автоматично в случай, че до **24:00 часа на** След тази дата банката може само по свое усмотрение да изплати поисканата от Вас сума по тази банкова гаранция.

7. Настоящата банкова гаранция е издадена на основание договор за банкова гаранция от

Подписи:

..... (място, дата)

