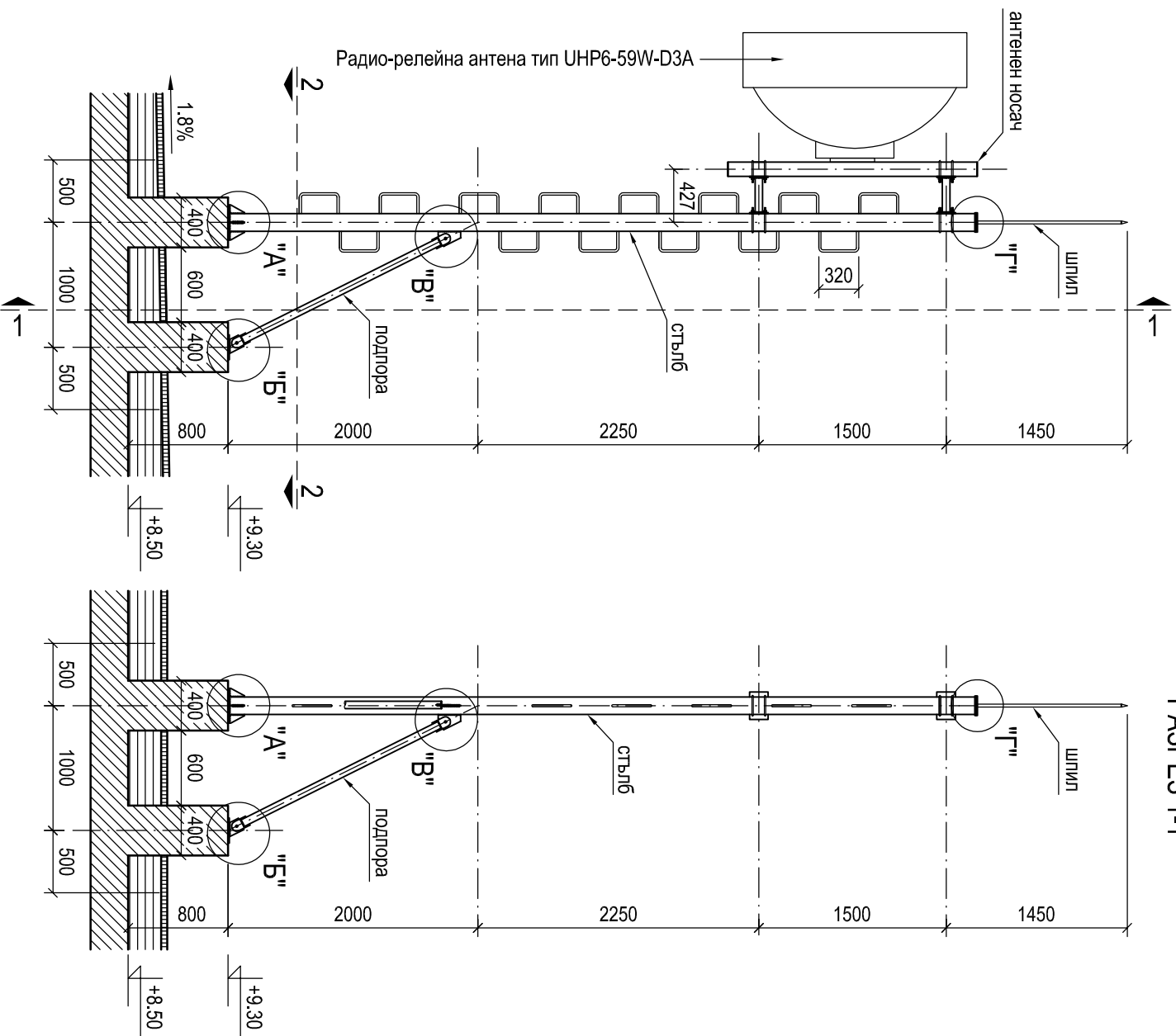
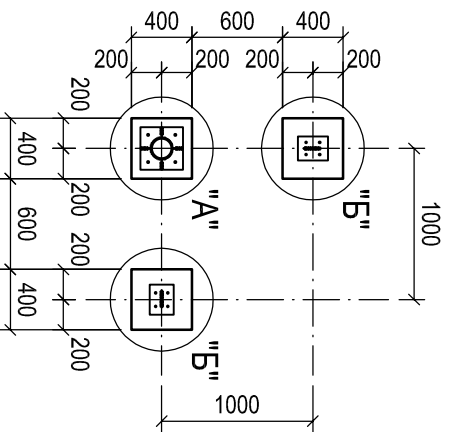


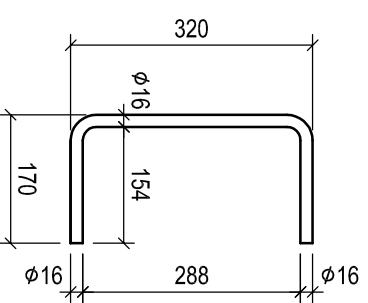
РАЗРЕЗ 1-1



РАЗРЕЗ 2-2



СТЪЛБЛО



ЕЛЕМЕНТ	БРОЙ	Общо		СТОМАНА	ЗАБЕЛЕЖКИ
		ТЕЛТО (kg)	ОБЩО		
СТЪЛБЛО Ø16, L=630mm	14	1.0	14	Всг3пс	
МОНТАЖНИ ДЕТАЙЛИ	-	6	6	Всг3пс	
ФИДЕРНИ НОСАЧИ	12	1.4	17	Всг3пс	
ШЛИП	1	4	4	Всг3пс	виж черт. 18/21
АНТЕНЕН НОСАЧ	1	42	42	Всг3пс	
ПОДПОРА	2	11	22	Всг3пс	
СТЪЛБ	1	113	113	Всг3пс	
ЕЛЕМЕНТ					

ЗАБЕЛЕЖКИ:

1. Стомана марка Всг3пс по БДС 2592-71* за заваряеми конструкции /S235 по EN 10219-2/.
2. Електроди тип "Е 46" по БДС 5517-77 /Е 38 0 RR12 по БДС EN 499 1994/.
3. Всички метални елементи да бъдат горещо подцинковани и прахово боядисани преди монтирането им.
4. Всички заваръчни шевове са с катет 5 mm, освен означените.
5. Всички размери са в милиметри.
6. Детайлите и елементите са дадени в чертеж 18 / 21.

РАДИО-РЕЛЕЙНА АНТЕНА МОНТАЖЕН ПЛАН, ФУНДАМЕНТ

Съгласно чл.139 ал.3 от ЗУТ

Съгласен съм с проекта - възложител	ПОДПИС
"ЕВН България Електроразпределение" ЕАД	



**ДЗЗД "Обединение
Арконт-Анду"**



Административна сграда за
Диспечерски център в УПИ ХVI-504.937,
производствени и складови дейност от
кв.9 - нов по плана на СИЗ - III част,
гр.Пловдив

Чертеж:	РАДИО-РЕЛЕЙНА АНТЕНА МОНТАЖЕН ПЛАН, ФУНДАМЕНТ	
Проектанти:	инж. Станимир Стоянов инж. Филип Стоянов	

Съгласували:	инж. Петко Златанов арх. Стоян Тодоров Електро инж. Николай Хасковлев В и К инж. Валентина Николова ОВИК инж. Георги Георгиев ПБЗ инж. Марин Нейков инж. Жана Колева	Управител:	арх. Стоян Тодоров
--------------	--	------------	--------------------

част:	Констр.	масшаб:	1:50
Дата:	05.2014	лист:	вс.л. 5/17
			21