

## ДОКУМЕНТАЦИЯ ЗА УЧАСТИЕ

Квалификационна система

№ С-16-ЕР-МР-Д-11

с предмет: „Доставка на табла за компенсация на реактивна мощност номинално напрежение U0/U 0,6/1 kV“

### Съдържание:

1. Описание на квалификационната система
2. Критерии за подбор към квалификационната система
3. Критерии за изключване от квалификационната система и условия за прекратяване на сключен договор
4. Образци на документи:
  - 4.1. Документ „Заявление“;
  - 4.2. Единен европейски документ за обществени поръчки (ЕЕДОП) за кандидата в съответствие с изискванията на закона и условията на възложителя, а когато е приложимо-ЕЕДОП за всеки от участниците в обединението, което не е юридическо лице, за всеки подизпълнител и за всяко лице, чиито ресурси ще бъдат ангажирани в изпълнението на поръчката;
  - 4.3. Декларация №1 за солидарна отговорност
5. Техническа спецификация EVN EP EAD – TC 67/01 (Издание 14.12.2016)
6. Търговски условия
7. Проект на договор
8. Общи условия на закупуване на дружествата от групата на EVN
9. Клауза за социална отговорност на дружествата от групата на EVN

## ОПИСАНИЕ на квалификационната система

### 1. Условия и указания за участие

ЕТАП 1 – Квалификационна система - Всяко лице може да подаде заявление за участие в квалификационна система, в което трябва да представи исканата от възложителя информация относно липсата на основания за отстраняване и съответствието му с критериите за подбор. Заявлението за участие съдържа информацията относно личното състояние на кандидатите и критериите за подбор.

ЕТАП 2 – Процедура на договаряне с предварителна покана за участие - При стартиране на процедура на договаряне с предварителна покана за участие по квалификационна система, само кандидатите, които възложителят е поканил след проведен предварителен подбор, могат да подадат първоначални оферти, които да послужат като основа за провеждане на преговори. Офертата съдържа техническо и ценово предложение.

#### 1.1. Кандидати и участници

**1.1.1.** Кандидат или участник в обществена поръчка може да бъде всяко българско или чуждестранно физическо или юридическо лице или техни обединения, както и всяко друго образование, което има право да изпълнява строителство, доставки или услуги съгласно законодателството на държавата, в която то е установено.

**1.1.1.1.** "Кандидат" - стопански субект, който е подал заявление за участие в квалификационна система;

**1.1.1.2.** "Участник" - стопански субект, който е представил оферта и/или е поканен да участва в преговори.

**1.1.2.** Възложителят не изисква обединенията да имат определена правна форма, за да участват в квалификационната система или при възлагането на поръчката, но може да постави условие за създаване на юридическо лице, когато участникът, определен за изпълнител, е обединение на физически и/или юридически лица, ако това е необходимо за изпълнение на поръчката. Необходимостта от създаване на юридическо лице се посочва в решението/обявлението за откриване на квалификационна система и/или в решението/обявлението за откриване на процедура.

#### 1.2. Основания за задължително отстраняване

**1.2.1.** Възложителят не включва в квалификационната система и/или отстранява от участие в процедура за възлагане на обществена поръчка кандидат или участник, когато:

**1.2.1.1.** е осъден с влязла в сила присъда, освен ако е реабилитиран, за престъпление по чл. 108а, чл. 159а - 159г, чл. 172, чл. 192а, чл. 194 - 217, чл. 219 - 252, чл. 253 - 260, чл. 301 - 307, чл. 321, 321а и чл. 352 - 353е от Наказателния кодекс;

**1.2.1.2.** е осъден с влязла в сила присъда, освен ако е реабилитиран, за престъпление, аналогично на тези по т. 1.2.1.1., в друга държава членка или трета страна;

**1.2.1.3.** има задължения за данъци и задължителни осигурителни вноски по смисъла на чл. 162, ал.2, т.1 от Данъчно-осигурителния процесуален кодекс и лихвите по тях, към държавата или към общината по седалището на възложителя и на кандидата или участника, или аналогични задължения, установени с акт на компетентен орган, съгласно законодателството на държавата, в която кандидатът или участникът е установен, освен ако е допуснато разсрочване, отсрочване или обезпечение на задълженията или задължението е по акт, който не е влязъл в сила;

**1.2.1.4.** е налице неравнопоставеност в случаите по чл. 44, ал. 5;

**1.2.1.5.** е установено, че:

а) е представил документ с невярно съдържание, свързан с удостоверяване липсата на основания за отстраняване или изпълнението на критериите за подбор;

б) не е предоставил изискваща се информация, свързана с удостоверяване липсата на основания за отстраняване или изпълнението на критериите за подбор;

**1.2.1.6.** е установено с влязла в сила наказателно постановление или съдебно решение, че при изпълнение на договор за обществена поръчка е нарушил чл. 118, чл. 128, чл. 245 и чл. 301 – 305 от Кодекса на труда или аналогични задължения, установени с акт на компетентен орган, съгласно законодателството на държавата, в която кандидатът или участникът е установен;

**1.2.1.7.** е налице конфликт на интереси, който не може да бъде отстранен;

**1.2.1.8.** кандидат или участник, който не отговаря на поставените критерии за подбор или не изпълни друго условие, посочено в обявлението за обществена поръчка, поканата за потвърждаване на интерес или в покана за участие в преговори, или в документацията;

**1.2.1.9.** участник, който е представил оферта, която не отговаря на:

**1.2.1.9.1.** предварително обявените условия на поръчката;

**1.2.1.9.2.** правила и изисквания, свързани с опазване на околната среда, социалното и трудовото право, приложими колективни споразумения и/или разпоредби на международното екологично, социално и трудово право;

**1.2.1.10.** участник, който не е представил в срок обосновката по или чиято оферта не е приета съгласно чл. 72, ал. 3 - 5;

**1.2.1.11.** кандидати или участници, които са свързани лица.

**1.2.1.11.1.** "Свързани лица" са:

а) лицата, едното от които контролира другото лице или негово дъщерно дружество;

б) лицата, чиято дейност се контролира от трето лице;

в) лицата, които съвместно контролират трето лице;

г) съпрузите, роднините по права линия без ограничения, роднините по съребрена линия до четвърта степен включително и роднините по сватовство до четвърта степен включително.

**1.2.1.11.2.** "Контрол" е налице, когато едно лице:

а) притежава, включително чрез дъщерно дружество или по силата на споразумение с друго лице, над 50 на сто от броя на гласовете в общото събрание на едно дружество или друго юридическо лице; или

б) може да определя пряко или непряко повече от половината от членовете на управителния или контролния орган на едно юридическо лице; или

в) може по друг начин да упражнява решаващо влияние върху вземането на решения във връзка с дейността на юридическо лице.

**1.2.2.** Основанията по т.1.2.1.1., т.1.2.1.2. и т.1.2.1.7. се отнасят за лицата, които представляват кандидата, членовете на управителни и надзорни органи и за други лица, които имат правомощия да упражняват контрол при вземането на решения от тези органи. Тези лица са както следва:

**1.2.2.1.** при събирателно дружество - лицата по чл. 84, ал. 1 и чл. 89, ал. 1 от Търговския закон;

**1.2.2.2.** при командитно дружество - лицата по чл. 105 от Търговския закон, без ограничено отговорните съдружници;

**1.2.2.3.** при дружество с ограничена отговорност - лицата по чл. 141, ал. 2 от Търговския закон, а при еднолично дружество с ограничена отговорност - лицата по чл. 147, ал. 1 от Търговския закон;

**1.2.2.4.** при акционерно дружество - лицата по чл. 235, ал. 1 и 242, ал. 2 от Търговския закон;

**1.2.2.5.** при командитно дружество с акции - лицата по чл. 244, ал. 1 от Търговския закон;

**1.2.2.6.** при едноличен търговец - физическото лице - търговец;

**1.2.2.7.** при клон на чуждестранно лице – лицето, което управлява и представлява клона или има аналогични правомощия съгласно законодателството на държавата, в която клонът е регистриран;

**1.2.2.8.** в случаите по т.1.2.2.1.-1.2.2.7. – прокуристите, когато има такива;

**1.2.2.9.** в останалите случаи, включително за чуждестранните лица - лицата, които представляват, управляват и контролират кандидата съгласно законодателството на държавата, в която са установени;

**1.2.3.** Т.1.2.1.3. не се прилага, когато:

**1.2.3.1.** се налага да се защитят особено важни държавни или обществени интереси;

**1.2.3.2.** размерът на неплатените дължими данъци или социалноосигурителни вноски е не повече от 1 на сто от сумата на годишния общ оборот за последната приключена финансова година

### **1.3. Мерки за доказване на надеждност**

**1.3.1.** Кандидат или участник, за когото са налице основанията за отстраняване/невключване, има право да представи доказателства, че е предприел мерки, които гарантират неговата надеждност, въпреки наличието на съответното основание за отстраняване/невключване. За тази цел кандидатът или участникът може да докаже, че:

**1.3.1.1.** е погасил задълженията си по т.1.2.1.3., включително начислените лихви и/или глоби или че те са разсрочени, отсрочени или обезпечени;

**1.3.1.2.** е платил или е в процес на изплащане на дължимо обезщетение за всички вреди, настъпили в резултат от извършеното от него престъпление или нарушение;

**1.3.1.3.** е изяснил изчерпателно фактите и обстоятелствата, като активно е съдействал на компетентните органи, и е изпълнил конкретни предписания, технически, организационни и кадрови мерки, чрез които да се предотвратят нови престъпления или нарушения.

**1.3.2.** Възложителят преценява предприетите от кандидата или участника мерки, като отчита тежестта и конкретните обстоятелства, свързани с престъплението или нарушението.

**1.3.3.** В случай че предприетите от кандидата или участника мерки са достатъчни, за да се гарантира неговата надеждност, възложителят не го отстранява от процедурата/включва го в квалификационната система.

**1.3.4.** Мотивите за приемане или отхвърляне на предприетите по т.1.3.1. мерки и представените доказателства се посочват в решението за предварителен подбор, съответно в решението за класиране или

прекратяване на процедурата, в зависимост от вида и етапа, на който се намира квалификационната система/процедурата на договаряне с предварителна покана за участие.

**1.3.5.** Кандидат или участник, който с влязла в сила присъда или друг акт съгласно законодателството на държавата, в която е произнесена присъдата или е издаден актът, е лишен от правото да участва в процедури за обществени поръчки или концесии, няма право да използва предвидената в т.1.3.1. възможност за времето, определено с присъдата или акта.

**1.3.6.** Представените от кандидата или участника документи се подписват от лицето/ата, които/което може/могат самостоятелно да го представлява/ат, и се представят в оригинал.

#### **1.4. Прилагане на основанията за отстраняване**

**1.4.1.** Възложителят отстранява от процедурата/невключва в квалификационната система, кандидат или участник, за когото са налице основанията, посочени в т.1.2.1., възникнали преди или по време на квалификацията/процедурата.

**1.4.2.** Т.1.4.1. се прилага и когато кандидат или участник в квалификационната система/процедурата е обединение от физически и/или юридически лица и за член на обединението е налице някое от основанията за отстраняване.

**1.4.3.** Основанията за отстраняване се прилагат до изтичане на следните срокове:

**1.4.3.1.** пет години от влизането в сила на присъдата - по отношение на обстоятелства по т.1.2.1.1. и т.1.2.1.2., освен ако в присъдата е посочен друг срок;

**1.4.3.2.** три години от датата на настъпване на обстоятелствата по т.1.2.1.5., буква „а“ и т.1.2.1.6., освен ако в акта, с който е установено обстоятелството, е посочен друг срок.

#### **1.5. Критерии за подбор. Капацитет на трети лица. Подизпълнители**

**1.5.1.** Възложителят посочва критериите за подбор и документите, чрез които се доказва изпълнението им, в обявлението, с което се оповестява стартирането на квалификационна система и/или в документ „Критерии за подбор“. С критериите за подбор се определят минималните изисквания за допустимост.

**1.5.2.** При участие на обединения, които не са юридически лица, съответствието с критериите за подбор се доказва от обединението участник, а не от всяко от лицата, включени в него, с изключение на съответна регистрация, представяне на сертификат или друго условие, необходимо за изпълнение на поръчката, съгласно изискванията на нормативен или административен акт и съобразно разпределението на участието на лицата при изпълнение на дейностите, предвидено в договора за създаване на обединението.

**1.5.3.** Кандидатите или участниците могат за конкретната поръчка да се позоват на капацитета на трети лица, независимо от правната връзка между тях, по отношение на критериите, свързани с икономическото и финансовото състояние, техническите способности и професионалната компетентност.

**1.5.3.1.** По отношение на критериите, свързани с професионална компетентност, кандидатите или участниците могат да се позоват на капацитета на трети лица само ако лицата, с чието образование, квалификация или опит се доказва изпълнение на изискванията на възложителя, ще участват в изпълнението на частта от поръчката, за която е необходим този капацитет.

**1.5.3.2.** Когато кандидатът или участникът се позовава на капацитета на трети лица, той трябва да може да докаже, че ще разполага с техните ресурси, като представи документи за поетите от третите лица задължения.

**1.5.3.3.** Третите лица трябва да отговорят на съответните критерии за подбор, за доказването на които кандидатът или участникът се позовава на техния капацитет и за тях да не са налице основанията за невключване в системата/отстраняване от процедурата.

**1.5.3.4.** Възложителят изисква от кандидата или участника да замени посоченото от него трето лице, ако то не отговаря на някое от условията по т.1.5.3.3.

**1.5.3.5.** В условията на квалификационната система/процедурата възложителят поставя изискване за солидарна отговорност за изпълнението на поръчката от кандидата или участника и третото лице, чийто капацитет се използва за доказване на съответствие с критериите, свързани с икономическото и финансовото състояние.

**1.5.3.6.** Когато кандидат или участник в квалификационната система/процедурата е обединение от физически и/или юридически лица, той може да докаже изпълнението на критериите за подбор с капацитета на трети лица при спазване на условията по т.1.5.3.1. – т.1.5.3.3.

**1.5.4.** Кандидатите и участниците посочват в заявлението или офертата подизпълнителите и дела от поръчката, който ще им възложат, ако възнамеряват да използват такива. В този случай те трябва да представят доказателство за поетите от подизпълнителите задължения.

**1.5.4.1.** Подизпълнителите трябва да отговорят на съответните критерии за подбор съобразно вида и дела от поръчката, който ще изпълняват, и за тях да не са налице основания за невключване в квалификационната система/отстраняване от процедурата.

**1.5.4.2.** Възложителят изисква замяна на подизпълнител, който не отговаря на условията по т.1.5.4.1.

**1.5.4.3.** Когато частта от поръчката, която се изпълнява от подизпълнител, може да бъде предадена като отделен обект на изпълнителя или на възложителя, възложителят заплаща вознаграждение за тази част на подизпълнителя.

**1.5.4.4.** Разплащанията по т.1.5.4.3. се осъществяват въз основа на искане, отправено от подизпълнителя до възложителя чрез изпълнителя, който е длъжен да го предостави на възложителя в 15-дневен срок от получаването му.

**1.5.4.5.** Към искането по т.1.5.4.4. изпълнителят предоставя становище, от което да е видно дали оспорва плащанията или част от тях като недължими.

**1.5.4.6.** Възложителят има право да откаже плащане по т.1.5.4.3., когато искането за плащане е оспорено, до момента на отстраняване на причината за отказа.

**1.5.4.7.** Приложимите правила относно директните разплащания с подизпълнители се посочват в документацията за обществената поръчка и в договора за възлагане на поръчката.

**1.5.4.8.** Независимо от възможността за използване на подизпълнители отговорността за изпълнение на договора за обществена поръчка е на изпълнителя.

**1.5.4.9.** При обществени поръчки за строителство, както и за услуги, чието изпълнение се предоставя в обект на възложителя, след сключване на договора и най-късно преди започване на изпълнението му, изпълнителят уведомява възложителя за името, данните за контакт и представителите на подизпълнителите, посочени в офертата. Изпълнителят уведомява възложителя за всякакви промени в предоставената информация в хода на изпълнението на поръчката.

**1.5.4.10.** Замяна или включване на подизпълнител по време на изпълнение на договор за обществена поръчка се допуска по изключение, когато възникне необходимост, ако са изпълнени едновременно следните условия:

**1.5.4.10.1.** за новия подизпълнител не са налице основанията за отстраняване в процедурата;

**1.5.4.10.2.** новият подизпълнител отговаря на критериите за подбор, на които е отговорял предишният подизпълнител, включително по отношение на дела и вида на дейностите, които ще изпълнява, коригирани съобразно изпълнените до момента дейности.

**1.5.4.11.** При замяна или включване на подизпълнител изпълнителят представя на възложителя всички документи, които доказват изпълнението на условията по т.1.5.4.10.

## **1.6. Заявяване на участие. Конфиденциалност**

**1.6.1.** В зависимост от вида и етапа на обществената поръчка кандидатите подават заявления за участие, а участниците - оферти.

**1.6.2.** Заявлението за участие съдържа информация относно личното състояние на кандидатите и критериите за подбор.

**1.6.3.** Офертата съдържа техническо и ценово предложение.

**1.6.4.** При изготвяне на заявлението и офертата всеки участник трябва да се придържа точно към обявените от възложителя условия.

**1.6.5.** Офертите и заявленията за участие се изготвят на български език. Когато поръчката е с място на изпълнение извън страната, възложителят може да допусне заявлението за участие и офертата да се представят на официален език на съответната страна.

**1.6.6.** До изтичането на срока за подаване на заявленията за участие или офертите всеки кандидат или участник може да промени, да допълни или да оттегли заявлението или офертата си.

**1.6.7.** Всеки участник в процедура за възлагане на обществена поръчка има право да представи само една оферта.

**1.6.8.** Лице, което участва в обединение или е дало съгласие да бъде подизпълнител на друг кандидат или участник, не може да подава самостоятелно заявление за участие или оферта.

**1.6.9.** В процедура за възлагане на обществена поръчка едно физическо или юридическо лице може да участва само в едно обединение.

**1.6.10.** Свързани лица не могат да бъдат самостоятелни кандидати или участници в една и съща процедура.

**1.6.11.** Кандидатите и участниците могат да посочват в заявленията за участие или в офертите си информация, която смятат за конфиденциална във връзка с наличието на търговска тайна. Когато кандидатите и участниците са се позовали на конфиденциалност, съответната информация не се разкрива от възложителя.

**1.6.12.** Участниците не могат да се позовават на конфиденциалност по отношение на предложенията от офертите им, които подлежат на оценка.

**1.6.13.** Възложителят може да постави изисквания за защита на информация с конфиденциален характер при предоставяне на информация на кандидатите или участниците в хода на процедурата, както и при сключването на договора за обществена поръчка.

## **1.7. Подаване на заявление за участие**

- 1.7.1.** Документите, свързани с участието в квалификационната система се представят от кандидата или от упълномощен от него представител лично или чрез пощенска или друга куриерска услуга с препоръчана пратка с обратна разписка, на адреса, посочен от възложителя.
- 1.7.2.** Документите се представят в запечатана непрозрачна опаковка, върху която се посочва:
- 1.7.2.1.** наименованието на кандидата, включително участниците в обединението, когато е приложимо;
- 1.7.2.2.** адрес за кореспонденция, телефон и по възможност факс и електронен адрес;
- 1.7.2.3.** наименованието на поръчката, а когато е приложимо - и обособената/ите позиция/и, за които се подават документите.
- 1.7.3.** Всеки кандидат може да подаде заявление за участие за една или повече обособени позиции в случай, че кандидата удовлетворява критериите за подбор и разполага с необходимия капацитет за няколко обособени позиции. За всяка отделна обособена позиция, кандидатът подава отделно заявление за участие. Заявлението за всяка отделна обособена позиция се подава в отделна опаковка (плик/кашон), съдържаща документите по т.1.7.4.
- 1.7.4.** При подаване на заявления за участие в квалификационната система опаковката включва най-малко следните документи:
- 1.7.4.1.** Опис на документите
- 1.7.4.2.** Заявление за участие (по образец) с посочена обособена позиция, за която кандидата желае да участва (при положение, че обществената поръчка е разделена на обособени позиции);
- 1.7.4.3.** Единен европейски документ за обществени поръчки (ЕЕДОП) за кандидата в съответствие с изискванията на закона и условията на възложителя, а когато е приложимо - ЕЕДОП за всеки от участниците в обединение, което не е юридическо лице, за всеки подизпълнител и за всяко лице, чиито ресурси ще бъдат ангажирани в изпълнението на поръчката. ЕЕДОП се изготвя по образец, подписва се съгласно чл.40 и чл.41 от ППЗОП и се представя в оригинал;
- 1.7.4.4.** Документи за доказване на предприетите мерки за надеждност, когато е приложимо;
- 1.7.4.5.** при участници обединения - Заверено копие от нотариално заверен договор за създаване на обединение, с приложение към него попълнена и подписана от всеки член на обединението, приложената към документацията за участие Декларация №1 за солидарна отговорност, а когато в договора не е посочено лицето, което представява участниците в обединението - и документ, подписан от лицата в обединението, в който се посочва представляващият.
- 1.7.4.6.** Други документи, съгласно изискванията на Възложителя, посочени в обявлението/квалификационна система.
- 1.7.5.** При получаване на заявлението за участие върху опаковката се отбелязват поредният номер, датата и часът на получаването, за което на приносителя се издава документ.
- 1.7.6.** Не се приемат заявления за участие, които са представени след изтичане на крайния срок на квалификационната система или в незапечатана или скъсана опаковка.

## **2. Участие в квалификационна система. Разглеждане на заявления за участие**

- 2.1.** След разглеждане на документацията за участие в квалификационната система, за да бъде включен в системата, кандидата е задължително да подаде заявление за участие, което да бъде придружено от документи, съгласно изискванията на възложителя.
- 2.2.** Лицата могат да поискат писмено от възложителя разяснения по решението, обявлението, поканата за потвърждаване на интерес, документацията за обществената поръчка преди изтичане на срока на квалификационната системата.
- 2.2.1.** Възложителят предоставя разясненията в разумен срок от получаване на искането. В разясненията не се посочва лицето, направило запитването.
- 2.2.2.** Възложителят не предоставя разяснения, ако искането е постъпило след срока по т.2.2.
- 2.2.3.** Разясненията се предоставят чрез публикуване на профила на купувача
- 2.3.** В деня на стартиране на системата възложителят назначава комисия. Действията на комисията се протоколират.
- 2.4.** Комисията започва работа след получаване на подадено/и заявления. Заявление за участие в квалификационната система може да се подава по всяко време в срока на действие на системата.
- 2.5.** Комисията разглежда документите за съответствие с изискванията към личното състояние и критериите за подбор, поставени от възложителя, и съставя протокол.
- 2.6.** Когато установи липса, непълнота или несъответствие на информацията, включително нередовност или фактическа грешка или несъответствие с изискванията към личното състояние или критериите за подбор, комисията ги посочва в протокола и изпраща протокола на кандидата/ите.
- 2.7.** В разумен срок, посочен в писмото/протокола за установени несъответствия, считано от получаването им от кандидата, по отношение на който е констатирано несъответствие или липса на информация, същият може да представи на комисията нов ЕЕДОП и/или други документи, които съдържат променена и/или допълнена информация. Допълнително предоставената информация може да обхваща и факти и обстоятелства, които са настъпили след крайния срок за получаване на заявления за участие.

**2.8.** Възможността по т.2.7. се прилага и за подизпълнителите и третите лица, посочени от кандидата. Кандидатът може да замени подизпълнител или трето лице, когато е установено, че подизпълнителят или третото лице не отговарят на условията на възложителя, когато това не води до промяна на техническото предложение.

**2.9.** Когато промените се отнасят до обстоятелства, различни от посочените по т.1.2.1.1., т.1.2.1.2. и т.1.2.1.7., новият ЕЕДОП може да бъде подписан от едно от лицата, които могат самостоятелно да представляват кандидата.

**2.10.** След изтичането на срока по т.2.7. комисията пристъпва към разглеждане на допълнително представените документи относно съответствието на кандидата с изискванията към личното състояние и критериите за подбор.

**2.11.** При извършване на предварителния подбор и на всеки етап от обществената поръчка, комисията може при необходимост да иска разяснения за данни, заявени от кандидатите, и/или да проверява заявените данни, включително чрез изискване на информация от други органи и лица.

**2.12.** Комисията представя протокола с резултатите от предварителния подбор на възложителя.

**2.13.** Възложителят взема решение относно включване или отказа за включване на заинтересовани лица в квалификационна система в 6-месечен срок от подаване на заявлението за включване в квалификационната система. Отказът се мотивира.

**2.14.** Когато за решението по т.2.13. са необходими повече от 4 месеца, възложителя информира заинтересованото лице в срок два месеца от подаване на заявлението за причините и за датата, до която ще бъде взето решение.

**2.15.** Решението по т.2.13. се изпраща на кандидата в срок до 15 дни от издаването му.

**2.16.** Секторният възложител може да вземе решение за прекратяване на участието в квалификационната система на кандидат, който престане да отговаря на обявените от Възложителя критерии за подбор, както и/или да прекрати сключен договор с изпълнител, съгласно приложения към документацията за участие документ "Критерии за изключване от квалификационна система и условия за прекратяване на сключен договор (Издание XXX XXXX)", представляващ приложение и неразделна част към проекто-договора. Решението се изпраща на кандидата най-малко 15 дни преди датата, определена за прекратяване на участието му в квалификационната система.

**2.17.** В случай, че участник, включен в квалификационната система, за съответна обособена позиция (в случай че предмета на квалификационната система е разделен на обособени позиции), след проведена процедура на договаряне с предварителна покана за участие, не е избран за изпълнител за тази обособена позиция и разполага със свободен капацитет, то той може да се прехвърли в друга обособена позиция, като изрази писмено желание за оттегляне на заявлението си от съответна обособена позиция и същевременно да подаде ново заявление за включване в друга обособена позиция. След проверка, назначената от Възложителя комисия съставя протокол за резултатите от проверката, а Възложителят взема решение за прекратяване на участието в квалификационната система на кандидата от съответна обособена позиция и решение за включването му в друга обособена позиция.

**2.18.** Възложителят може да променя и актуализира документацията за участие в квалификационната система, като уведомява лицата, подали заявление за участие, за публикуването в Профила на купувача на актуализираните правила и документи. В случай на необходимост от представяне на нови/допълнителни документи за доказване на съответствието с критериите за подбор, ще бъде изпратено писмо с конкретни указания до лицата, подали заявление за участие в квалификационната система.

**2.19.** През всяка календарна година от действието на квалификационната система, Възложителят е в правото си да изиска от всеки кандидат, включен в системата, да изпрати попълнени с актуални данни документи. Възложителят си запазва правото да извърши проверка на място на декларираните данни.

**2.20.** Кандидатите, включени в квалификационната система са задължени да уведомяват Възложителя в 14 (четиринадесет) дневен срок в случай на промяна на декларираните със заявлението за участие обстоятелства.

### **3. Възлагане на поръчка чрез квалификационна система**

**3.1.** Конкретните поръчки за строителството, доставките или услугите, попадащи в обхвата на квалификационната система, се възлагат чрез процедура на договаряне с предварителна покана за участие, а изпълнителят на договора се избира сред лицата, вписани в квалификационната система.

**3.2.** Възложителят посочва в поканата за представяне на оферти или за участие в преговори критериите за възлагане на поръчката, ако не са включени в обявлението за създаване на квалификационната система, както и дали:



- 3.2.1.** се изисква офертите да бъдат представени под формата на електронен каталог, или да включват електронен каталог;
- 3.2.2.** се предвижда провеждане на електронен търг при определяне на изпълнител;
- 3.2.3.** офертите могат да бъдат подавани за една, за няколко или за всички обособени позиции;
- 3.2.4.** е налице ограничение за броя обособени позиции, които се възлагат на един изпълнител.
- 3.2.5.** Когато възлага поръчки в рамките на квалификационна система, възложителят с решение одобрява покана за представяне на оферти или за участие в преговори. Решението и поканата се изпращат на лицата, включени в системата, в 7-дневен срок от издаване на решението.
- 3.3.** Възложителят не може да покани да подадат оферти или да участват в преговори лица, които не са включени в системата, или кандидати, които не притежават необходимите възможности.
- 3.4.** Възложителят дава указания за подготовка на първоначалната оферта - съдържание, изготвяне на плик с надпис „Предлагани ценови параметри“, краен срок за подаване, място на подаване на оферти, в поканата за представяне на първоначална оферта.
- 3.5.** След изтичане срока за подаване на първоначални оферти, възложителят назначава комисия. Комисията започва работата си, като получава от деловодството на възложителя регистъра на подадените първоначални оферти и представените оферти.
- 3.6.** Получените оферти се отварят на публично заседание, на което могат да присъстват участниците в процедурата или техни упълномощени представители, както и представители на средствата за масово осведомяване.
- 3.7.** Комисията отваря по реда на тяхното постъпване запечатаните непрозрачни опаковки и оповестява тяхното съдържание, като проверява за наличието на отделен запечатан плик с надпис "Предлагани ценови параметри".
- 3.8.** Най-малко трима от членовете на комисията подписват техническото предложение и плика с надпис "Предлагани ценови параметри".
- 3.9.** Комисията предлага по един от присъстващите представители на другите участници да подпише техническото предложение и плика с надпис "Предлагани ценови параметри", с което приключва публичната част на заседанието на комисията.
- 3.10.** Комисията разглежда допуснатите оферти и проверява за тяхното съответствие с предварително обявените условия. Резултатите от разглеждането на техническото предложение се описват в протокол на комисията.
- 3.11.** Комисията не разглежда техническите предложения на участниците, за които е установено, че не отговарят на изискванията за лично състояние и на критериите за подбор.
- 3.12.** Когато част от показателите за оценка обхващат параметри от техническото предложение, комисията отваря плика с надпис "Предлагани ценови параметри", след като е извършила оценяване на офертите по другите показатели.
- 3.13.** Не по-късно от два работни дни преди датата на отваряне на плика с надпис "Предлагани ценови параметри" комисията обявява най-малко чрез съобщение в профила на купувача датата, часа и мястото на отварянето.
- 3.14.** На заседанието за отваряне на плика с надпис "Предлагани ценови параметри", комисията чрез жребий, ще определи поредността на провеждане на преговорите с допуснатите до този етап участници.
- 3.15.** На заседанието за отваряне на плика с ценовите предложения и за определяне поредността на преговорите, могат да присъстват участниците в процедурата или техни упълномощени представители (представянето на пълномощно е задължително), както и представители на средствата за масово осведомяване.
- 3.16.** Комисията обявява резултатите от оценяването на офертите по другите показатели, отваря плика с надпис "Предлагани ценови параметри" и оповестява предложенията по съответните ценови показатели.
- 3.17.** Плик с надпис "Предлагани ценови параметри" на участник, чиято оферта не отговаря на изискванията на възложителя, не се отваря.
- 3.18.** След оповестяване на ценовите предложения, комисията извършва жребий за определяне поредността на преговорите.
- 3.18.1. Правила за провеждане на жребий:** Предварително са подготвени от председателя на комисията отделни непрозрачни, немаркирани със знаци пликове, съответстващи на брой на подадените оферти. Пред присъстващите на заседанието на комисията лица (в случай че има такива), председателят на комисията поставя във всеки един плик по един билет с пореден номер, започващ от „1“ до „.....“ (в зависимост от броя на офертите). След което пликите се запечатват. Председателят на комисията кани, по реда на входящите номера на офертите, всеки от присъстващите участници (в случай че има такива) да избере по един плик. След изтегляне на плик и оповестяване на съдържащия се в него номер на билет, участникът се вписва в списък като посочва номера на изтегления билет и се подписва. За всеки от неприсъстващите участници председателят на комисията определя/изтегля отделен плик, като поредността на тегленето се определя по реда на входящите номера на офертите. След служебно изтегляне на плик и оповестяване на съдържащия се в него номер на билет, председателят на комисията вписва в списък номера на изтегления билет за всеки от неприсъстващите участници.



В зависимост от изтеглените билети, поредността на провеждане на преговорите се определя по следния начин – участник с изтеглен билет № 1 е първият участник, с който ще бъде проведено договаряне. Участникът, изтеглил билет с последния пореден номер, съответстващ на броя на подадените оферти, е последният участник с който ще бъде проведено договаряне.

**3.19.** След като поредността за провеждане на преговори е определена, се изпраща покана за участие в преговори с окончателен характер, с посочване на датата, часа и мястото за провеждане на преговорите.

**3.20.** Комисията провежда преговори с поканените участници на датата/датите и в часовете, определени в поканите за участие в договаряне с окончателен характер.

**3.21.** Когато предложение в офертата на участник, свързано с цена или разходи, което подлежи на оценяване, е с повече от 20 на сто по-благоприятно от средната стойност на предложенията на останалите участници по същия показател за оценка, възложителят изисква подробна писмена обосновка за начина на неговото образуване, която се представя в 5-дневен срок от получаване на искането.

**3.21.1.** Получената обосновка се оценява по отношение на нейната пълнота и обективност относно обстоятелствата, посочени в ЗОП, на които се позовава участникът. При необходимост от участника може да бъде изискана уточняваща информация. Обосновката може да не бъде приета и участникът да бъде отстранен само когато представените доказателства не са достатъчни, за да обосноват предложената цена или разходи.

**3.21.2.** Не се приема оферта, когато се установи, че предложените в нея цена или разходи са с повече от 20 на сто по-благоприятни от средните стойности на съответните предложения в останалите оферти, защото не са спазени норми и правила, свързани с опазване на околната среда, социалното и трудовото право, приложими колективни споразумения и/или разпоредби на международното екологично, социално и трудово право.

**3.21.3.** Не се приема оферта, когато се установи, че предложените в нея цена или разходи са с повече от 20 на сто по-благоприятни от средната стойност на съответните предложения в останалите оферти поради получена държавна помощ, когато участникът не може да докаже в предвидения срок, че помощта е съвместима с вътрешния пазар по смисъла на чл. 107 от ДФЕС.

**3.22.** Комисията класира участниците по степента на съответствие на офертите с предварително обявените от възложителя условия.

**3.23.** В случай че комплексните оценки на две или повече оферти са равни, с предимство се класира офертата, в която се съдържат по-изгодни предложения, преценени в следния ред:

**3.23.1.** по-ниска предложена цена;

**3.23.2.** по-изгодно предложение за размера на разходите, сравнени в низходящ ред съобразно тяхната тежест;

**3.23.3.** по-изгодно предложение по показатели извън посочените по 3.21.1. и т.3.21.2., сравнени в низходящ ред съобразно тяхната тежест.

**3.24.** Комисията провежда публично жребий за определяне на изпълнител между класираните на първо място оферти, ако участниците не могат да бъдат класирани в съответствие с 3.23. или ако критерият за възлагане е най-ниска цена и тази цена се предлага в две или повече оферти.

**3.25.** Комисията изготвя доклад за резултатите от работата си след приключване на работата си.

**3.26.** Докладът се представя на възложителя за утвърждаване. Към доклада се прилагат протоколите от работата на комисията.

**3.27.** Когато в хода на работата възникнат основателни съмнения за споразумения, решения или съгласувани практики между участници по смисъла на чл.15 от Закона за защита на конкуренцията, това обстоятелство се посочва в доклада.

**3.28.** В 10-дневен срок от получаването на доклада възложителят го утвърждава или го връща на комисията с писмени указания.

**3.29.** В 10-дневен срок от утвърждаване на доклада възложителят издава решение за определяне на изпълнител или за прекратяване на процедурата.

#### **4. Определяне на изпълнител на обществената поръчка**

**4.1.** Възложителят определя за изпълнител на поръчката участник, за когото са изпълнени следните условия:

**4.1.1.** не са налице основанията за отстраняване от процедурата, освен в случаите по т.1.2.3., и отговаря на критериите за подбор, а когато е приложимо - и на недискриминационните правила и критерии за намаляване броя на кандидатите;

**4.1.2.** офертата на участника е получила най-висока оценка при прилагане на предварително обявените от възложителя условия и избрания критерий за възлагане

#### **5. Сключване на договор за обществена поръчка. Договор за подизпълнение.**

**5.1.** Възложителят сключва с определения изпълнител писмен договор за обществена поръчка, при условие че при подписване на договора определеният изпълнител:

- 5.1.1.** представи документ за регистрация - заверено копие от удостоверение за данъчна регистрация и регистрация по БУЛСТАТ или еквивалентни документи съгласно законодателството на държавата, в която обединението е установено. Документите се представят в случай че определеният изпълнител е непсонифицирано обединение на физически и/или юридически лица и възложителят не е предвидил в обявлението изискване за създаване на юридическо лице;
- 5.1.2.** предостави актуални документи, удостоверяващи липсата на основанията за отстраняване от процедурата, както и съответствието с поставените критерии за подбор. Документите се представят и за подизпълнителите и третите лица, ако има такива.
- 5.1.2.1.** За доказване на липсата на основания за отстраняване участникът, избран за изпълнител, представя:
- 5.1.2.1.1.** за обстоятелствата по чл. 54, ал. 1, т. 1 от ЗОП - свидетелство за съдимост;
- 5.1.2.1.2.** за обстоятелството по чл.54, ал.1, т.3 от ЗОП - удостоверение от органите по приходите и удостоверение от общината по седалището на възложителя и на кандидата или участника;
- 5.1.2.1.3.** за обстоятелството по чл. 54, ал. 1, т.6 от ЗОП - удостоверение от органите на Изпълнителна агенция "Главна инспекция по труда";
- 5.1.2.2.** Когато в удостоверението по т.5.1.2.1.2. се съдържа информация за влязло в сила наказателно постановление или съдебно решение за нарушение по т.5.1.2.1.3. участникът представя декларация, че нарушението не е извършено при изпълнение на договор за обществена поръчка.
- 5.1.2.3.** Когато участникът, избран за изпълнител, е чуждестранно лице, той представя съответните документи по т.5.1.2.1., издадени от компетентните органи, съгласно законодателството на държавата, в която участникът е установен.
- 5.1.2.3.1.** В случаите по т.5.1.2.3., когато в съответната държава не се издават документи за посочените обстоятелства или когато документите не включват всички обстоятелства, участникът представя декларация, ако такава декларация има правно значение съгласно законодателството на съответната държава.
- 5.1.2.3.2.** Когато декларацията няма правно значение, участникът представя официално заявление, направено пред компетентен орган в съответната държава.
- 5.1.3.** представи определената гаранция за изпълнение на договора;
- 5.1.4.** извърши съответна регистрация, представи документ или изпълни друго изискване, което е необходимо за изпълнение на поръчката съгласно изискванията на нормативен или административен акт и е поставено от възложителя в условията на обявената поръчка.
- 5.2.** Възложителят не сключва договор, когато участникът, класиран на първо място:
- 5.2.1.** откаже да сключи договор;
- 5.2.2.** не изпълни някое от условията по т.5.1., или
- 5.2.3.** не докаже, че не са налице основания за отстраняване от процедурата.
- 5.3.** В случаите по т.5.2. възложителят може да измени влязлото в сила решение в частта за определяне на изпълнител и с мотивирано решение да определи втория класиран участник за изпълнител.
- 5.4.** След влизане в сила на решението за избор на изпълнител страните уговарят срока и начина за сключване на договора.
- 5.5.** Когато определеният за изпълнител участник откаже да сключи договор възложителят прекратява процедурата или определя за изпълнител втория класиран участник. За отказ се приема и неявяването в уговорения срок, освен ако неявяването е по обективни причини.
- 5.6.** Когато възложителят определи за изпълнител втория класиран участник, той го поканва писмено да сключи договор за обществена поръчка в 3-дневен срок от установяване на обстоятелствата по т.5.2.
- 5.7.** Предаването на уговорения резултат се документира с протокол за приемане и предаване, които се подписва от представители на възложителя и изпълнителя по договор за обществена поръчка.
- 5.8.** Изпълнителите сключват договор за подизпълнение с подизпълнителите, посочени в офертата.
- 5.8.1.** В срок до три дни от сключването на договор за подизпълнение или на допълнително споразумение за замяна на посочен в офертата подизпълнител, изпълнителят изпраща копие на договора или допълнителното споразумение на възложителя заедно с доказателства, че подизпълнителя отговаря на съответните критерии за подбор съобразно вида и дела на поръчката, който ще изпълнява, както и че за него не са налице основанията за отстраняване от процедурата.
- 5.8.2.** Подизпълнителите нямат право да превъзлагат една или повече от дейностите, които са включени в предмета на договора за подизпълнение.
- 5.8.3.** Не е нарушение на забраната по т.5.8.2. доставката на стоки, материали или оборудване, необходими за изпълнението на обществената поръчка, когато такава доставка не включва монтаж, както и сключването на договори за услуги, които не са част от договора за обществената поръчка, съответно - от договора за подизпълнение.
- 5.9.** Възложителите връщат всички мостри, чиято цялост и търговски вид не са нарушени в срок до 10 дни от сключване на договора или прекратяване на процедурата. Възложителят може да задържи мострите на участника, с който е сключен договорът за обществена поръчка.
- 5.9.1.** Невърнати мостри подлежат на заплащане на представилите ги лица, съгласно тяхната стойност, определена по един от следните начини:

- 5.9.1.1.** за предмети с оферирана единична стойност – съгласно посочената стойност в офертата на съответния участник;
- 5.9.1.2.** за предмети, чиято стойност не може да се определи по т. 5.9.1.1., но е наличен официален каталог или ценоразпис, поддържан от съответния участник, по единичната стойност, посочена в съответния каталог или ценоразпис;
- 5.9.1.3.** за предмети, чиято единична стойност не може да се определи по т. 5.9.1.1 или т. 5.9.1.2, на база доказана себестойност, като се вземат под внимание необходимите разходи за труд и материали или доставната цена.

Възложителят желае на всички кандидати/участници в настоящата квалификационна система, успешно и ползотворно сътрудничество.

## Критерии за подбор (Издание №1)

Квалификационна система

№ С-16-ЕР-МР-Д-11,

с предмет: „Доставка на табла за компенсация на реактивна мощност номинално напрежение U0/U 0,6/1 kV“

№	Техническите и професионалните способности:	За доказване на техническите и професионалните способности на кандидатите се представят един или няколко от следните документи и доказателства, във връзка с поставените изисквания:
1	Кандидатът трябва да е изпълнил минимум два броя доставки/услуги с предмет и обем, идентични или сходни с тези на поръчката, най-много за последните три години от датата на подаване на заявлението.	Списък на доставките или услугите, които са идентични или сходни с предмета на обществената поръчка, с посочване на стойностите, датите и получателите, заедно с доказателство за извършената доставка или услуга (т.1б, Раздел В:Технически и професионални способности от ЕЕДОП)

## **Критерии за изключване от квалификационна система и условия за прекратяване на сключен договор (Издание 1)**

към квалификационна система № С-16-ЕР-МР-Д-11,

с предмет: „Доставка на табла за компенсация на реактивна мощност номинално напрежение U0/U 0,6/1 kV“

Кандидат/Участник/Изпълнител ще бъде изключен от квалификационната система, както и/или ще бъде прекратен договор с Изпълнител, когато:

1. Кандидата/Участника/Изпълнителя престане да отговаря на обявените от Възложителя критерии за подбор, както и не представи изискани нови/допълнителни документи;

2. При неизпълнение на договорни задължения от страна на Изпълнителя, като:

2.1. Изпълнението на договор, сключен чрез използване на квалификационна система, се преценява от страна на Възложителя от гледна точка на това дали Изпълнителят е спазил всички условия от конкретния договор, включително:

- 2.1.1. спазване на всички срокове;
- 2.1.2. стриктно спазване на абсолютно всички Технически изисквания на Възложителя;
- 2.1.3. недопускане на брак в рамките на доставката;
- 2.1.4. навременно попълване и подписване на всички документи в рамките на взаимоотношенията с Възложителя;
- 2.1.5. ненарушена опаковка на доставяните стоки;
- 2.1.6. съдействие спрямо служителите на Възложителя при приемане и предаване на стоките; спазване на всички изисквания на Възложителя и българското законодателство за отчетност и фактуриране;
- 2.1.7. други важни параметри на изпълнението, посочени в договора по конкретната процедура за възлагане на обществена поръчка.

2.2. В случай, че Изпълнителят не изпълни качествено едно или няколко от посочените по-горе условия, то в зависимост от сериозността на нарушенията, Възложителят си запазва правото сключеният с Изпълнителя договор да бъде едностранно прекратен от Възложителя, съгласно предвидения за това ред, в Търговските условия към настоящата квалификационна система.

2.3. В случай, че Възложителят прекрати едностранно договор на Изпълнител и причината за прекратяване на договора има отношение към критериите за подбор на системата, то Възложителят си запазва правото да го изключи от квалификационната система.

2.4. Възложителят може мотивирано да откаже включване и/или да изключи от квалификационната система кандидати и/или изпълнители, които:

- 2.4.1. са виновни за сериозно професионално нарушение, доказано с всяко средство, с което могат да си послужат възлагащите органи;
- 2.4.2. не са изпълнили задълженията си, свързани с изпълнение на договори за обществени поръчки.

**ЗАЯВЛЕНИЕ**

за участие в квалификационна система

от Кандидат .....  
Адрес за кореспонденция: п.к. .... град .....  
ул./бул./ж.к/№ .....  
.....  
Лице за контакт .....  
Тел. .... Факс .....  
Мобилен ..... Имейл .....

УВАЖАЕМИ ГОСПОЖИ И ГОСПОДА,

С настоящото заявление, изразявам(е) желание за участие в квалификационна система № С-16-ЕР-МР-Д-11, с предмет: „Доставка на табла за компенсация на реактивна мощност номинално напрежение U0/U 0,6/1 kV“, съгласно условията на документацията.

Към заявлението си прилагам(е) документи и информация, описани в списък.

1. Декларирам/е, че сме запознати и приемаме условията в следните документи: Проект на договор, Търговски условия, Критерии за изключване от квалификационна система и условия за прекратяване на сключен договор, Техническа спецификация EVN EP EAD – TC 67/01 (Издание 14.12.2016), Общи условия на закупуване на дружествата от групата EVN, Клауза за социална отговорност на дружествата от групата на EVN.

Дата.....

ДЕКЛАРАТОР: .....  
(подпис и печат)

ДЕКЛАРАТОР: .....  
(подпис и печат)

ДЕКЛАРАТОР: .....  
(подпис и печат)

\* Подробни указания за подготовка на заявлението се съдържат в документ „Процедурно описание“, част от документацията за участие в настоящата обществена поръчка.

## Декларация №1 за солидарна отговорност

към квалификационна система № С-16-ЕР-МР-Д-11,

с предмет: „Доставка на табла за компенсация на реактивна мощност номинално напрежение U0/U 0,6/1 kV“

В случай, че Възложителят възложи на обединение (наименование):

.....

съставено от членовете на обединение:

1. ....
2. ....
3. ....
4. ....
5. ....

поръчка за изпълнение с горе описания предмет, с настоящото декларираме, че ще изпълним поръчката като обединение, и че ще отговаряме солидарно, като отговорен Длъжник при евентуално възникнали щети за Възложителя в резултат на некачествена или несвоевременно извършена дейност.

Всеки от нас се задължава да носи отговорност за изпълнението на тази поръчка, включително за претенции, породени от нейното неизпълнение, респективно лошо изпълнение, както и възстановяване на възникнали вреди.

Водещ член на обединението е (ако е приложимо):

.....

Лице представляващо членовете на обединението:

.....

- Член - 1: ..... (дата, подпис на оправомощено лице)  
Член - 2: ..... (дата, подпис на оправомощено лице)  
Член - 3: ..... (дата, подпис на оправомощено лице)  
Член - 4: ..... (дата, подпис на оправомощено лице)  
Член - 5: ..... (дата, подпис на оправомощено лице)

Забележка: Декларацията се представя единствено ако кандидата/участника в обществената поръчка е обединение.



## ТЕХНИЧЕСКА СПЕЦИФИКАЦИЯ

за табло за компенсация на реактивна мощност

Номинално напрежение U0/U 0,6/1 kV

Фирма: .....

**Място на производство**

Фирмено наименование .....

Адрес: .....

Лице за контакт: .....

Телефон: .....

Е-мейл: .....

.....  
**Място, Дата**

.....  
**Печат, Подпис**

Техническа спецификация:  
Номер: EVN EP EAD - TC 67/01  
Издание: 14.12.2016  
Техническа област: МР

<b>1. Съдържание</b>	<b>Страница</b>
1. Съдържание	2
2. Област на приложение	2
3. Начало на валидността	2
4. Валидни предписания, определения и стандарти	2
5. Специфични изисквания на EVN EP EAD	2
5.1. Технически характеристики при изработка на кондензаторните табла	2
5.2. Оборудване на кондензаторните табла.	4
6. Доставка, опаковка, транспортиране, съхраняване	7
7. Маркиране	7
8. Изпитания и доказателства	7
9. Приложения	8

## **2. Област на приложение**

Тази техническа спецификация се отнася за кондензаторни табла с метален корпус, компенсиращи реактивната енергия в електроразпределителната мрежа. Във нея са застъпени два основни типа кондензаторни табла - без реактори и с реактори / дросели / . Предназначени са за неподвижно монтиране на открито или закрито до или в съществуващи трафопостове на EVN. Предвидени за работа в нормални климатични условия и в среда с нормална пожарна опасност съгласно Наредба 2 „Противопожарни строително-технически норми“.

## **3. Начало на валидността**

Тази техническа спецификация е валидна от 14.12.2016 г.

## **4. Валидни предписания, определения и стандарти**

БДС EN 61921:2004 -Силови кондензатори. Кондензаторни батерии ниско напрежение за коригиране на фактора на мощността (IEC 61921:2002)

БДС EN 62208 Празни шкафове за комплексни комутационни устройства за ниско напрежение

БДС EN 61439- част 1 и 2 Комплектни комутационни устройства за ниско напрежение . Типово изпитани и частично типово изпитани ККУ

IEC EN 60831 Силови кондензатори от самовъзстановяващ се тип за системи за променливо напрежение с обявено напрежение до и включително 1 Kv

БДС EN 60947 Комутационни апарати за ниско напрежение

БДС EN 60269 Стопяеми предпазители ниско напрежение

БДС EN 50160 Характеристики на напрежението на електрическата енергия, доставяна от обществените електрически мрежи

## **5. Специфични изисквания на EVN EP EAD;**

### **5.1. Технически характеристики при изработка на кондензаторните табла**

#### **5.1.1 Характеристики на материала за кондензаторните табла**

→ Материал – Стоманена ламарина с дебелина не по-малка от 1.5 мм /врата с дебелина 2 мм /

- Всички части на таблата от черни метали трябва да са защитени от корозия чрез:
- Галванично поцинковане; дебелина на цинка най-малко 20 µm.
  - Прахово покритие с полиестерен прах за външни уредби (на открито)
  - Средната стойност, изчислена от всички измервания, не трябва да е по-малка от 100 µm
  - Минимална стойност на отделното /единично/ измерване: 90 µm.
  - При нанасяне на праха трябва да се прилага подход ( напр. „Троботехника“), който подсигурава сигурното нанасяне на покритието в екранираните ъгли и ръбове. В случай че е необходимо, да се направи съответно третиране на таблото преди нанасянето на покритието, за да се подсигури якостта на сцепление.
- Особено внимание се обръща на следните качества на покритието:
- Опазване на околната среда
  - Якост на сцеплението
  - Висока устойчивост при триене
  - Висока ударна жилост (без откътрване)
  - Гладка горна повърхност
  - Малко попиване на вода
  - Устойчивост на пълзящ пробив
  - Добра устойчивост на климатичните условия
  - Висока химична устойчивост (Грес, масло, киселини, соли, основи)
  - Устойчивост на стареене
  - Фирмата, която ще прави покритието на таблата, трябва да може да докаже опит в подобно нанасяне на покритие.

**5.1.2.** Кондензаторните табла трябва да имат много добра устойчивост на механични, топлинни и ултравиолетови въздействия. Гаранцията за устойчивост на таблата на атмосферни влияния, в това число на ултравиолетови лъчи да не е по-малка от 72 (седемдесет и два) месеца.

**5.1.3.** Външните и вътрешните повърхнини на детайлите не трябва да имат пукнатини, влошаващи външния вид.

- Съединенията трябва да са надлежно фиксирани и да не позволяват самопроизволно разглобяване.
- Всички механизми и детайли на изделието трябва да работят съгласно своето предназначение безотказно и без заяждане при:
- температура – 25 C
  - температура + 55° C
  - относителна влажност 90 %

**5.1.4.** Технически характеристики на конструкцията на кондензаторните табла

5.1.4.1. Врати: Кондензаторните табла трябва да бъдат с една врата като ключалката да е от ляво, а пантите от дясно.

5.1.4.1.1. Вратата да не може да се сменя без употреба на инструмент.

5.1.4.1.2. На кондензаторните табла без дросели да се монтира секретна брава предоставена от EVN EP EAD ( виж Приложение 1). Закрепването да е по начин не позволяващ демонтаж при затворено положение на вратата на която е монтирана. Заклучването на вратата да бъде тристранно, като вертикалните лостове на заклучващия механизъм да осигуряват максимална сигурност против отваряне.

5.1.4.1.3. На кондензаторните табла с дросели се монтират две клиентски брави / виж Приложение 2 / в долния и горния край на вратата .

5.1.4.1.4. На вратата от външната страна да се постави трайно означение за опасно напрежение съгласно БДС EN 60417.

5.1.4.1.5. На вратата от външната страна да се монтира табелка с данни от производителя, година на производство, произведено за EVN EP EAD.

5.1.4.1.6. На външната врата от вътрешната страна да има трайно залепена електрическа схема на таблото.

5.1.4.1.8. Пантите на вратите да позволяват отваряне на ъгъл 90°

### **5.1.5. Технически характеристики на кутията на кондензаторните табла.**

5.1.5.1. Кутиите да бъдат изработени за монтаж върху бетонов фундамент – с разпробити отвори (ф12) в четирите края на основата, спомагащи за захващане на таблото към фундамента.

5.1.5.2. На долната основа на кутията с център под сборните шини да се остави отвор с диаметър ф 160 мм за преминаване на захранващите кабели. По периферията на отвора да се монтира каучукова защита за да не се нарани кабела.

5.1.5.3. В долната част на таблото /вътре на дъното / да бъде заварен болт M10x30 с гайка и шайба на който ще се осъществят връзките на заземителен контур.

5.1.5.4. Кутиите на таблата ще бъдат с два типа размера в зависимост от тяхното оборудване / със реактори и без реактори / .

Максимално допустимите размери за кутиите, обезпечаващи таблата без реактори са :

- височина  $\leq$  1300 мм
- ширина  $\leq$  600 мм
- дълбочина  $\leq$  600 мм

Максимално допустимите размери за кутиите, обезпечаващи таблата със реактори са :

- височина  $\leq$  2100 мм
- ширина  $\leq$  800 мм
- дълбочина  $\leq$  500 мм

В горната си част на таблата трябва да са монтирани халки за транспортиране с кран.

### **5.1.5. Технически характеристики за защитата на кондензаторните табла.**

5.1.5.1. Защитата срещу директен допир да отговаря на изискванията на НАРЕДБА № 3 ОТ 9 ЮНИ 2004 Г. ЗА УСТРОЙСТВОТО НА ЕЛЕКТРИЧЕСКИТЕ УРЕДБИ И ЕЛЕКТРОПРОВОДНИТЕ ЛИНИИ

5.1.5.2. Защитата срещу поражение от електрически ток при индиректен допир се реализира съобразно изискванията на НАРЕДБА № 3 ОТ 9 ЮНИ 2004 Г. ЗА УСТРОЙСТВОТО НА ЕЛЕКТРИЧЕСКИТЕ УРЕДБИ И ЕЛЕКТРОПРОВОДНИТЕ ЛИНИИ

## **5.2 Оборудване на кондензаторните табла**

### **5.2.1. Кондензаторни табла без реактори /дросели/**

Конструкцията на таблата без дросели при затворено положение на външната врата да осигурява степен на защита срещу проникване на твърди тела и вода не по-ниска от IP 43. Всяко конструктивно решение, водещо до по-добра естествена вентилация се допуска, без това да нарушава посочената степен на защита. Те ще се използват основно за открит монтаж.

Кондензаторните табла се оборудват съгласно приложена еднолинейна схема / виж.Приложение 3 / при спазване на изискванията на тази техническа спецификация. Таблата следва да се изработени от два модула разположени един над друг всеки с мощност 100 kVAr / допуска се използване на кондензатори 25 kVAr /.Модулът съответно монтажната му плоча носи предпазителите, кондензаторите и комутационните уреди. Модулите се свързват винтово посредством събирателна шина. Всеки отделен модул трябва да може да бъде демонтиран или подменен при необходимост, без това да налага демонтаж на другия модул. Идеята таблото да продължи да функционира дори и с намален капацитет до отстраняването на проблема.

5.2.1.1 Събирателните шини трябва да са медни с калаено покритие и да се оразмерят с необходимото сечение в съответствие с посочената мощност на цялата уредба. На тях да се предвидят отвори с диаметър ф 12,5 мм за връзка на захранващия кабел със шината / над основата /.

5.2.1.2 Основи ( или хоризонтални разединители ) с предпазители от типа NH 00 до 160 A – да са монтирани директно върху събирателните шини / без кабелни връзки /. предпазители в тях да са одобрени за използване в EBH. Предпазители с характеристика gG /400 v /.

Важно ! Разединителят NHS3- 630 A на входа /виж схемата/ ще се монтира в трафопоста и не е част от оборудването на таблото.

5.2.1.3 Контактори за капацитивен товар - като комутационни елементи трябва да се използват специални кондензаторни контактори с изпреварващи съпротивителни контакти за намаляване на пускови амплитуди на тока.

- типа и ампеража им трябва да е съобразен с мощността на батериите и режима им на работа /постоянна работа без комутации /
- трябва да бъдат специфицирани за температура до + 60°C
- **демпферните съпротивления в контакторите трябва да редуцират амплитудата на тока на включване до по-малко от 70 x I<sub>v</sub>**
- Срок на експлоатация на контактната система най- малко 100 000 комутации при I<sub>n</sub>

Забележка : Кабелните връзки разединител → контактор → кондензатор се осъществяват с проводник Cu 35 мм<sup>2</sup>. При използване на кондензатори 25 kVA да се предвидят подходящи сечения на проводниците.

5.2.1.4 Кондензаторни батерии

- сухи / без импрегниране с масло или газ /
- три вградени електрически защиты – самовъзстановяващ се филм, електрически предпазител, защитен изключвател срещу свръх налягане
- разрядните съпротивления трябва да са външно на кондензаторните клеми, като при изключване на работното напрежение трябва да се гарантира спад на напрежението под 50V след една минута
- номинално напрежение 400 V
- максимално допустимо 520 V
- консумация на енергия: < 0.25 W на kVar
- максимално допустимо напрежение -1.2U<sub>n</sub>
- максимално допустим ток- 1.8 I<sub>n</sub>
- максимален пусков ток- 250 x I<sub>n</sub>
- изолационен клас при 50 Hz за 1 мин. - 6 kV
- при импулс с фронт на вълната 1.2/50 μs: 25 kV
- температурен клас: от -40°C до +60°C продължително
- максимална температура: +60°C
- максимална влажност: 95 %
- **среден експлоатационен живот 130 000 h**

### 5.3.2 Кондензаторни табла с реактори /дросели /

Тези табла трябва да са оборудвани с кондензатори с блокиране на променливи напрежения по постояннотокови вериги посредством реактори / дросели /. Според „хармоничната замърсеност“ на мрежата където ще се монтират таблата се предвиждат за монтаж два типа дросели :

- Тип А за потискане на резонансна честота над 134 Hz / р-фактор 14 % /
- Тип Б За потискане на резонансна честота над 189 Hz / р-фактор 7 % /

Типа на дроселите ще се заявява за всяко поръчвано табло индивидуално. Таблата следва да се изработени от четири модула разположени един над друг всеки с мощност 50 kVAr / допуска се използване на кондензатори 25 kVAr /. Това ще спомогне за по-доброто охлаждане на елементите му . Тези табла ще са предвидени за монтаж на закрито в зидани трафопостове. Вентилацията, ако е необходима, трябва да се извършва през филтри за влизания въздух с филтрираща мрежа във вратата на шкафа и отвеждане на въздуха през покрива. Ако е необходима принудителна вентилация, то тя трябва да се реализира в шкафа.

Всеки модул, съответно монтажната му плоча носи предпазителите, кондензаторите, реакторите и комутационните уреди. Модулите се свързват винтово посредством събирателна шина. Всеки отделен модул трябва да може да бъде демонтиран или подменен при необходимост, без това да налага демонтаж на другия модул. Идеята таблото да продължи да функционира дори и с намален капацитет до отстраняването на проблема.

5.3.2.1 Събирателните шини трябва да са медни с калаено покритие и да се оразмерят с необходимото сечение в съответствие с посочената мощност на цялата уредба. Да се предвидят отвори за връзка със захранващия кабел с диаметър  $\phi$  12,5 мм / над шуцера в основата /

5.3.2.2 Основи ( или хоризонтални разединители ) с предпазители от типа NH 00 до 160 A – да са монтирани директно върху събирателните шини / без кабелни връзки /. предпазителите в тях да са одобрени за използване в EBH. Предпазители с характеристика gG /400 v /.

Важно! Разединителят NHS3- 630 A на входа /виж схемата/ ще се монтира в трафопоста и не е част от оборудването на таблото.

5.3.2.3 Контактори за капацитивен товар - като комутационни елементи трябва да се използват специални кондензаторни контактори с изпреварващи съпротивителни контакти за намаляване на пускови амплитуди на тока.

- типа и ампеража им трябва да е съобразен с мощността на батериите и режима им на работа /постоянна работа без комутации /
- трябва да бъдат специфицирани за температура до +60°C
- **демпферните съпротивления в контакторите трябва да редуцират амплитудата на тока на включване до по-малко от 70 x I<sub>v</sub>**
- Срок на експлоатация на контактната система най- малко 100 000 комутации при I<sub>n</sub>

Забележка : Кабелните връзки разединител → контактор → кондензатор се осъществяват с проводник Cu 35 мм<sup>2</sup> . При използване на кондензатори 25 kVA да се предвидят подходящите сечения на проводниците.

- 5.3.2.4 Кондензаторни батерии
- сухи / без импрегниране с масло или газ /
  - три вградени електрически защиты – самовъзстановяващ се филм, електрически предпазител, защитен изключвател срещу свръх налягане
  - разрядните съпротивления трябва да са външно на кондензаторните клеми, като при изключване на работното напрежение трябва да се гарантира спад на напрежението под 50V след една минута
  - номинално напрежение 525 V
  - консумация на енергия: < 0.25 W на kVar
  - максимално допустимо напрежение -1.2U<sub>n</sub>
  - максимално допустим ток- 1.8 I<sub>n</sub>
  - максимален пусков ток- 250 x I<sub>n</sub>
  - изолационен клас при 50 Hz за 1 мин. - 6 kV
  - при импулс с фронт на вълната 1.2/50  $\mu$ s: 25 kV

- температурен клас: от -40°C до +60°C продължително
- максимална температура: +60°C
- максимална влажност: 95 %
- **среден експлоатационен живот 130 000 h**

5.3.2.5 Малогабаритни токови прекъсвачи /МТП/ – на подходящо място вътре в таблата / в горната им част / изнесени напред за по-лесен достъп да се монтират 4 броя МТП. Чрез тях да може да се изключва оперативната верига на всеки един от контакторите. Прекъсвачите трябва да са одобрени за ползване в EVN.

Важно ! Предвиждат се и случаи на аварийно отпадане и последващо подаване на захранващо напрежение. За тази цел в таблото трябва да се монтира устройство , което да осигури поединично включване на кондензаторните батерии една след друга през определен интервал от време . Идеята е да се постигне по-лек режим при включване, до достигане на максималната мощност при възстановяване на захранващото напрежение. Изключването на малогабаритните токови прекъсвачи трябва да преустанови функцията на това устройство.

## **6. Доставка, опаковане, транспортиране и съхраняване**

- 6.1. Фабричната опаковка е задължение на производителя Тя гарантира запазване на таблата по време на транспорт и съхранение на склад.
- 6.2. Всяко табло да е опаковано в каса от вълнообразен картон.
- 6.3. Опакованите табла да се съхраняват в сухи помещения без агресивни пари при температура на въздуха от -25° C до +45° C.
- 6.4. Транспортирането на таблата да може да се извършва на евро палети със закрити транспортни средства.

## **7. Маркировка**

Таблата трябва да имат трайна маркировка със всички стандартни изисквания:

- наименованието или знакът на производителя;
- наименованието на таблото и типовото означение;
- фабричен № и година на производство;
- номинално напрежение;
- номинален ток;
- степен на защита IP;
- размери;
- стандарт;

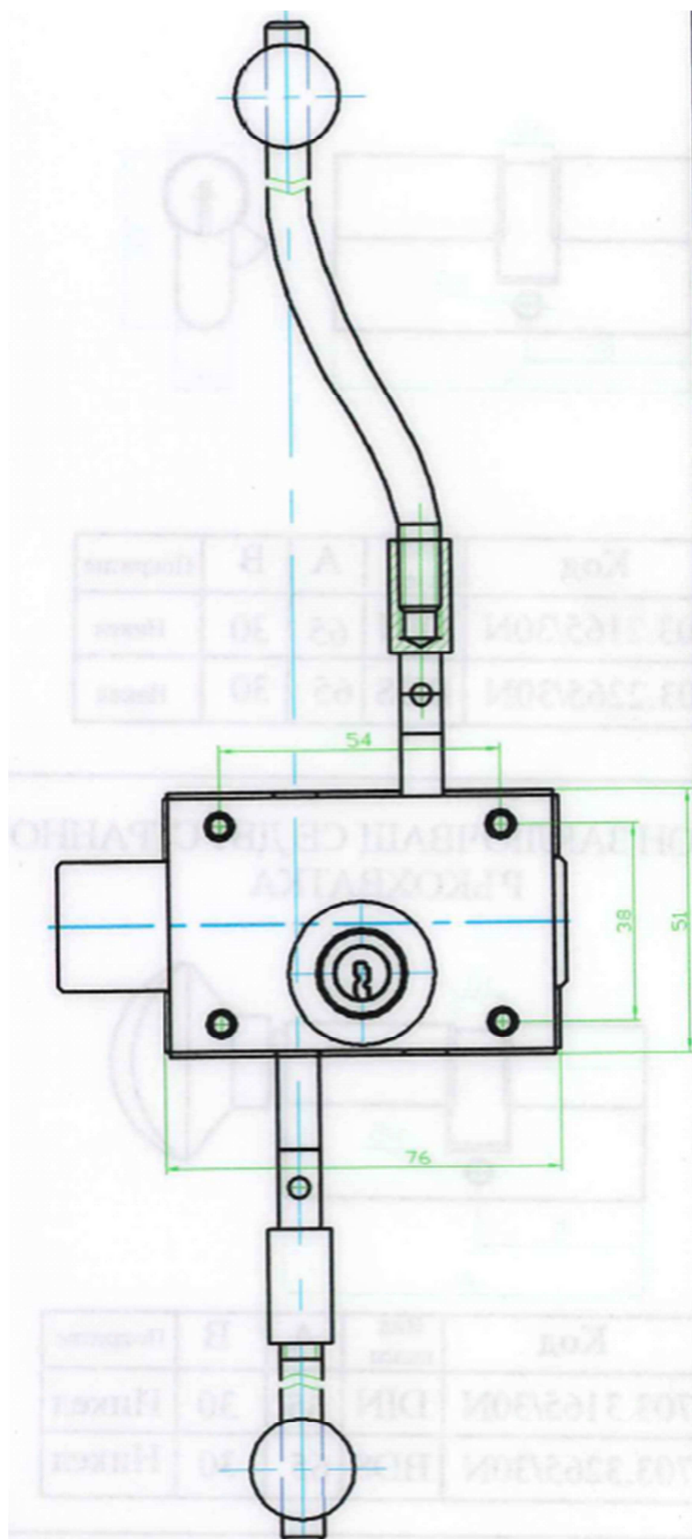
## **8. Изпитания и доказателства**

Изделието трябва да е изпитано в акредитирана лаборатория съгласно БДС EN 61439- част 1и 2 / прилага се копие от акредитацията на лабораторията /. Протоколите от това изпитание трябва да бъдат представени заедно с Техническото предложение на участника, неразделна част от офертата му. Техническото предложение се представя от включените в квалификационната система кандидати на по-късен етап, т.е. след стартиране на процедура на договаряне с предварителна покана за участие по квалификационната система, след получена покана за представяне на оферта.

EVN EP EAD си запазва правото да провери дали са спазени стандартите и предписанията, както и тези Технически спецификации – включително необходимите изпитания или да предостави тези изпитания за изпълнение от други акредитирани организации. При констатирано несъответствие, отразено в изпитателния протокол на изпитващата лаборатория, разходите за изпитанието се поемат от доставчика. В този случай доставките могат да бъдат отказани и договора разтрогнат.



Приложение 1 . Чертеж на секретна брѝва / наш патрон / за табла без реактори



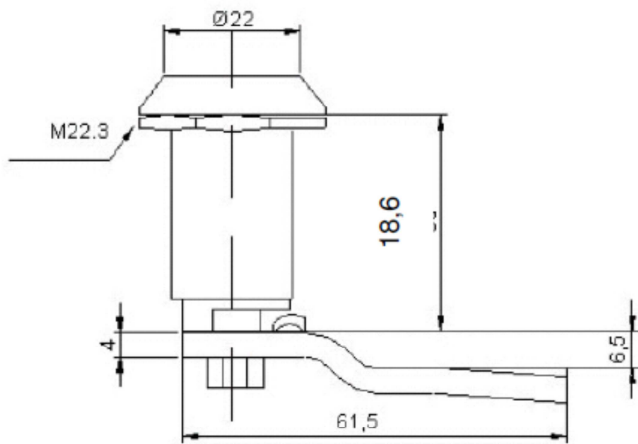
Приложение 2 . Чертеж на клиентска брѡва за табла със реактори



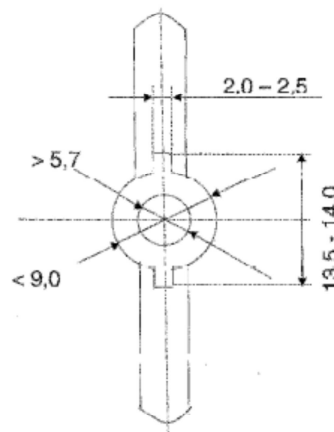
Снимка 1



Снимка 2

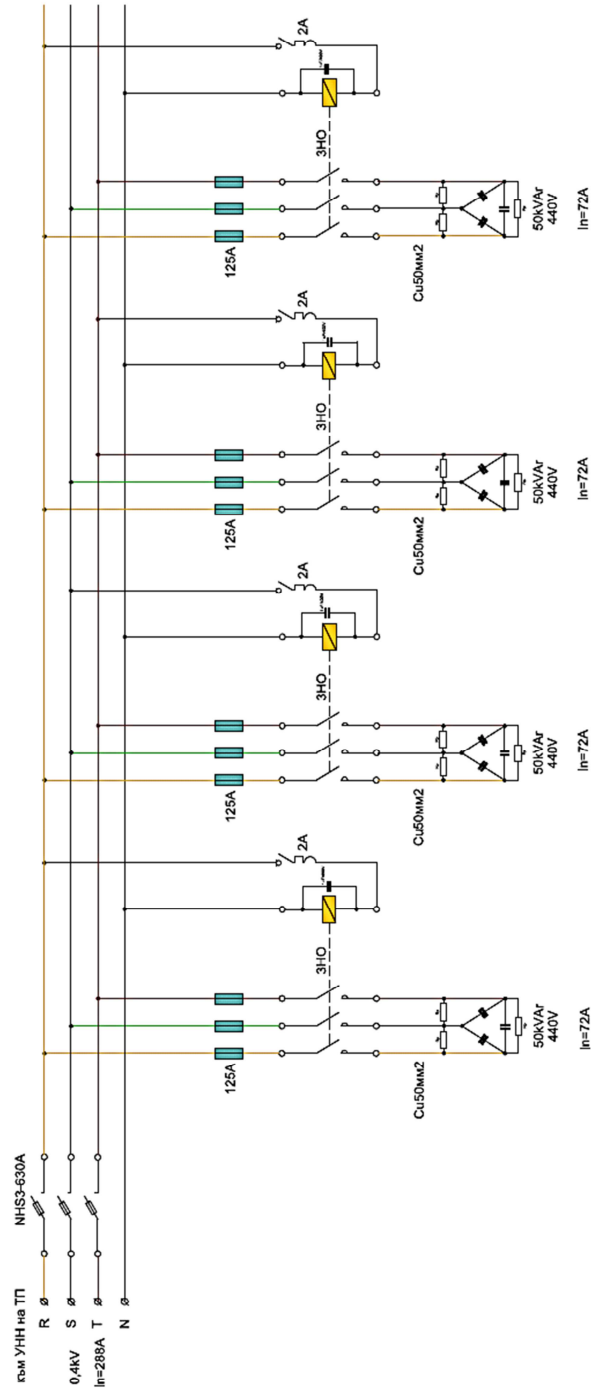


Чертеж 1



Чертеж 2

## PFC (Power factor correction) СХЕМА ККУ



<b>EVN</b> <b>ЕВН България ЕР ЕАД</b> гр.Пловдив 4000, ул. "Христо Г. Данов" 37 www.evn.bg		Отдел: "Национално инженеринг-електричество - ПР" Група: "Планиране и развитие на електрова - ЕР"	
Схема: Компенсиране на реактивна енергия			
Местоположение:			
Чертеж: Електрическа схема ККУ			
Лист: SM01		Масшб:	
Тема: Пловдив		Проектант: Д-р инж. Светослав Мартон	
Дата: 21.01.2016 г.		Получава:	

Контактори за кап.ток - 4 бр.  
Брой кондензаторни банки - 4 бр.  
Мошност на кондензаторна банка - 50kVA/Ar  
Номинален ток на кондензаторна банка - 72А  
Напрежение на захранване - 0,4кV  
Общ номинален ток I<sub>n</sub> - 288А

## Търговски условия

към процедура на договаряне с предварителна покана за участие

### 1. Дефиниции

Изброените по-долу термини имат значението, посочено срещу тях, освен ако контекстът налага друго значение:

- 1.1. Договор означава договор, сключен между Възложителя и Изпълнителя, в който се определя предмета на доставката и условията за нейното изпълнение.
- 1.2. Доставка означава: (i) доставката на стоките; и/ или (ii) предоставянето на услугите, предмет на договора
- 1.3. Срок на действие е срокът, през който договорът действа между страните и създава валидни права и задължения за всяка от тях.
- 1.4. Срок на изпълнение е срокът, в който дадена доставка трябва на бъде изпълнена
- 1.5. Стойност на договора е максималната стойност, която Възложителят може да дължи на Изпълнителя в замяна на извършени доставки, заявени в срока на действие на договора.
- 1.6. Търговски условия е настоящият документ, който представлява неразделна част от договора, и определя общите условия, които ще се прилагат за всяка конкретна доставка, извършена през срока на действие на договора. В случай на разлика между предвиденото в търговските условия и договора, ще се прилага предвиденото в договора.
- 1.7. Технически изисквания е документ, в който Възложителят определя своите изисквания по отношение на доставката. Техническите изисквания представляват неразделна част от договора и са задължителни за изпълнение от Изпълнителя.
- 1.8. Общи условия за закупуване е документ, който определя общо-приложими условия за всички Изпълнители. Общите условия представляват неразделна част от договора и са задължителни за Изпълнителя, доколкото в договора не е предвидено друго.

### 2. Ценови условия

- 2.1. Всички договорени в процеса на възлагане на поръчката единични цени са окончателни, без включен ДДС, прилагат се за целия срок на действие на договора и не подлежат на актуализация, освен ако договора не предвижда друго.

### 3. Място на изпълнение

- 3.1. Мястото на изпълнение се посочва от Възложителя в договора.

### 4. Срокове

- 4.1. Срокът на действие на договора е до (i) посоченият в договора срок на договора или (ii) усвояване стойността на договора, което настъпи по-рано.
- 4.2. Срокът за изпълнение на доставка/доставки по договора се определя в календарни дни след датата на сключване на договора и се посочва в договора/в отделните заявки за доставка към договора. В случай че, в договора не е предвиден конкретен срок за изпълнение на доставката, максималният срок за изпълнение е до 30 (тридесет) дни след подписване на договора и получаване на писмена Заявка за доставка от Възложителя, съдържаща точна спецификация на доставката.

### 5. Собственост/ риск

- 5.1. В случаите, когато предмет на договора е доставка на стоки, Изпълнителят е длъжен да прехвърли собствеността върху стоките, свободни от каквито и да е права на трети лица, както и да предаде на Възложителя всички документи във връзка с произхода и ползването на стоките.
- 5.2. Собствеността и риска от погиване и/или повреждане на стоките преминава върху Възложителя след подписване на приемо-предавателен протокол за приемане на доставката. Преди подписване на посочения протокол рискът се носи от Изпълнителя.

### 6. Плащане

- 6.1. Плащанията се извършват от Възложителя по банков път, по посочена от Изпълнителя сметка. Възложителят не прави авансови плащания. Възложителят заплаща дължимите суми след изпълнение на всички изброени по-долу условия: (i) надлежно извършена доставка; (ii) подписване на двустранен приемо-предавателен протокол за приемане на доставката от оправомощени представители на страните; и (iii) получаване на оригинална фактура, отговаряща на изискванията на Възложителя и приложимите нормативни актове. Срокът за плащане започва да тече от датата, на която бъде изпълнено и последното от посочените по-горе условия.
- 6.2. Извършване на плащане от страна на Възложителя не означава признаване на редовността на доставката и нейното приемане, нито отказ от право на: (i) неустойки и/или претенции (ii) гаранции; и (iii) обезщетения.
- 6.3. При издаване на фактура се посочват (i) ЕИК номерът и идентификационният номер по ДДС на Възложителя и на Изпълнителя; (ii) приложимата ставка на ДДС и сумата на ДДС, в случай на самоначисляване или нулева

ставка на ДДС, се посочва приложимото законодателство и (iii) номер на Заявката за доставка.

- 6.4. Оригинален на фактурата заедно с подписан приемо - предавателен протокол за извършване на доставка и копие от съответната Заявка за доставка се изпращат на вниманието на лицата за контакт на Възложителя, посочени в договора.
- 6.5. Страните се съгласяват, че не се допуска в една и съща фактура да се фактурират доставки по различни договори, както и доставки по различни заявки към един и същ договор.
- 6.6. В случай че договорът или част от него има за свой предмет извършване на услуга от Изпълнителя към Възложителя, и Изпълнителят е чуждестранно лице, за целите на избягване на двойно данъчно облагане чрез прилагане на международните Спогодби за избягване на двойно данъчно облагане /"СИДДО"/, за всяка календарна година поотделно Изпълнителят предоставя на Възложителя "Декларация за притежател на дохода" и "Сертификат за местно лице", които следва да бъдат представени до датата на издаване на първа фактура по договора и изпратени на имейл, както и в оригинал до лицата за контакт на Възложителя, представители на отдел „Снабдяване“, посочени на първата страница в договора. В случай че не бъдат представени горепосочените документи, Възложителят удържа при плащането на фактурите данък при източника съгласно приложимото българско законодателство, когато услугите са в обхвата на този данък.

## **7. Отговорност**

- 7.1. Изпълнителят отговаря за точното изпълнение на възложената поръчка.
- 7.2. Изпълнителят носи отговорност за всички действия, бездействия, неизпълнение или небрежност от страна на негов представител и/ или персонал, както и на негови подизпълнители, в случай че има такива.
- 7.3. Изпълнителят отговаря за всички вреди, причинени на Възложителя и/или трети лица при или по повод изпълнение на договора.
- 7.4. В случай че, при изпълнение на договора настъпи застрахователно събитие, покрито от някой от застрахователните договори на Възложителя, Изпълнителят е длъжен да изпълнява стриктно инструкциите за действие, дадени от Възложителя. В случай, че за настъпило застрахователно събитие не бъде изплатено застрахователно обезщетение поради неправилно предприемане на действия от страна на Изпълнителя, последният отговаря пред Възложителя за пълния размер на претърпените в резултат на застрахователното събитие щети.

## **8. Права и задължения на Възложителя**

- 8.1. Възложителят има право:
  - 8.1.1. Във всеки момент от срока на действие на договора да извършва проверки относно качеството на доставката, без с това да пречи на самостоятелността на Изпълнителя.
  - 8.1.2. Писмено и мотивирано да поиска от Изпълнителя да бъде отстранен някой от подизпълнителите, тъй като последният се смята за неподходящ или не отговаря на изискванията на Възложителя
- 8.2. Възложителят е длъжен
  - 8.2.1. Да организира допускането на Изпълнителя до мястото на изпълнение на доставката.
  - 8.2.2. Да заплаща приетите доставки в предвидените срокове.
  - 8.2.3. Да оформя предвидените в договора документи във връзка с неговото изпълнение.
- 8.3. Приемането на доставка от страна на Възложителя не представлява отказ от право, възникнало в съответствие с договора, и не освобождава Изпълнителя от задълженията и отговорността му, свързани с неточното изпълнение на задълженията му по договора.

## **9. Права и задължения на Изпълнителя**

- 9.1. Изпълнителят има право:
  - 9.1.1. Да бъде допуснат до мястото на изпълнение на доставката.
  - 9.1.2. Да получи дължимите плащания в предвидените за това срокове.
- 9.2. Изпълнителят е длъжен:
  - 9.2.1. Да извърши доставката съгласно условията на договора и в съответствие с изискванията на Възложителя.
  - 9.2.2. Да извършва всички действия, свързани с изпълнението на договора, с грижата на добър търговец, в съответствие с приложимото законодателство и изцяло в интерес на Възложителя, както и съобразно стандартите, определени от Възложителя и от приложимото право.
  - 9.2.3. В цялата си дейност по договора да спазва всички установени правила в областта на здравословни и безопасни условия на труда, опазване на околната среда, качество на доставката и другите приложими за дейностите по договора нормативи.
  - 9.2.4. Изпълнителят, включително неговият персонал и подизпълнители, се задължават да се въздържат от всякакви действия, които могат да имат отрицателен ефект върху икономическите и правните интереси на Възложителя или върху неговата репутация и добро име.
  - 9.2.5. Да опазва цялото имущество на Възложителя, до което има достъп във връзка с изпълнението на доставката.
  - 9.2.6. Да информира Възложителя незабавно в писмена форма за възникнали щети или повреди в съоръжения, инсталации, оборудване или друго имущество – собственост на Възложителя, при изпълнение на доставката, както и за непосредствено свързаните с това опасности.

- 9.2.7. Да уведомява писмено Възложителя, когато съществува опасност от забава при изпълнението на доставката.
- 9.2.8. Да осигурява на Възложителя достъп до всяко място и до всяка информация, свързани с изпълнението на договора.
- 9.2.9. Да не нарушава чрез доставката защитените права на трети лица.
- 9.3. Без предварителното писмено разрешение на Възложителя, Изпълнителят няма право:
- 9.3.1. Да използва правата на интелектуална собственост на Възложителя, като например търговски марки, промишлен дизайн и други.
- 9.3.2. Да прави изявления, дава интервюта и/или подписва каквито и да е документи от името на Възложителя.
- 9.4. Изпълнителят осигурява за своя сметка сключването и поддържането в сила на всички застрахователни договори по отношение на отговорността на Изпълнителя за вреди, причинени от действия на персонала на Изпълнителя на имуществото, живота и здравето на Възложителя, неговия персонал и/или трети лица.
- 9.5. Изпълнителят се задължава да обезщети и предпазва Възложителя от претенции, съдебни дела или други действия, предприети срещу Възложителя от трети лица, доколкото те произтичат от причина, изхождаща от дейността на Изпълнителя във връзка с изпълнението на договора.
- 9.6. С подписването на договора Изпълнителят изрично потвърждава, че договорът не е предназначен да, и не дава разрешение на Изпълнителя да използва по какъвто и да било начин, която и да е от търговските марки на Възложителя, освен в случаите, в които Възложителят изрично разрешава ползването им.

## **10. Гаранционен срок**

- 10.1. Изпълнителят поема гаранция за качеството на доставката и за годността ѝ за употреба.
- 10.2. Гаранционните срокове остават в сила, независимо от изтичане на срока на действие на договора или неговото предсрочно прекратяване.
- 10.3. Изпълнителят се задължава да отстрани за своя сметка всички повреди и отклонения от изискванията за качество, които са възникнали в рамките на гаранционния срок.
- 10.4. Изпълнителят гарантира съответствието на доставката и вложените материали с изискванията на Възложителя и приложимите български и международни стандарти, независимо от факта дали доставките произхождат от него или от негови доставчици.
- 10.5. При възникнали дефекти, поради повреда/несъответствие на качеството, гаранционният срок ще се удължи съответно с цялото време на престой.

## **11. Гаранция за изпълнение**

- 11.1. При подписване на договора Изпълнителят предоставя гаранция за изпълнение на договора, чийто размер се определя като % от стойността на обществената поръчка без включен ДДС и се представя във формата на застраховка, парична сума или банкова гаранция в лева. Стойността на обществената поръчка се определя от окончателната обща стойност от финалното финансово предложение на участника, избран за изпълнител. Гаранцията обезпечава изпълнението на договора, отстраняването на възникнали дефекти и задължението за плащане на каквито и да е парични суми от страна на Изпълнителя към Възложителя (като например плащане на неустойки, обезщетения или други подобни).
- 11.2. Срокът на валидност на предоставената гаранция за изпълнение се конкретизира в договора и включва срока на действие на договора и гаранционния срок на доставката/ите. Когато гаранцията за изпълнение на договора се представя във вид на парична сума, то тя се внася по сметка на Възложителя и се освобождава не по-късно от 30 дни след изтичане на срока на действие на договора включително гаранционния срок на доставката/ите. Всички банкови разходи, свързани с обслужването на гаранцията, включително при нейното възстановяване, са за сметка на Изпълнителя. Възложителят не дължи на Изпълнителя лихви или други обезщетителни плащания върху сумата по гаранцията
- 11.4. Когато гаранцията за изпълнение на договора е под формата на банкова гаранция, то тя е безусловна и неотменяема. Банковата гаранция е във форма, със съдържание и при условия, предварително одобрени от Възложителя. Всички разходи по поддържането на банковата гаранция са за сметка на Изпълнителя.
- 11.5. Възложителят задържа гаранцията за изпълнение на договора и в случаите когато в процеса на неговото изпълнение възникне спор между страните - до приключването му с влязло в сила решение на компетентния орган или чрез споразумение между страните.
- 11.6. В случай на удължаване на срока на договора на основанията предвидени в ЗОП, както и при промяна на друго основание на срока на договора или на гаранционния срок:
- 11.6.1. При банкова гаранция Изпълнителят е длъжен да предостави анекс към банковата гаранция или нова банкова гаранция в размера на неусвоената сума, покриваща и удължения срок;
- При депозитна гаранция- Възложителят има право да я задържи и за удължения

## **12. Неустойки**

- 12.1. Изпълнителят се задължава да изпълнява задълженията си по договора точно в качествено, количествено и времево отношение, като се съобразява с изискванията на Възложителя по отношение на доставката. Всяко отклонение от точното изпълнение на доставката се счита за неизпълнение от страна на Изпълнителя.
- 12.2. Предвидените неустойки имат обезщетителна функция за Възложителя и последният няма задължение да

доказва претърпени вреди.

- 12.3. В случай че за Възложителя възникне право да получи неустойка или поради действие или бездействие на Изпълнителя, негов персонал и/или подизпълнители бъде наложена на Възложителя имуществена санкция от държавен и/или административен орган, или Възложителят бъде осъден да плати на трето лице обезщетение за претърпени вреди в следствие действие и/или бездействие на посочените по-горе в тази точка лица Възложителят има право да прихване размера на неустойката или имуществената санкция или обезщетението от плащането, дължимо на Изпълнителя, като е допустимо това да бъде извършено от произволно дължимо на Изпълнителя плащане по настоящия договор. В тази връзка Възложителят изпраща на Изпълнителя съответно уведомление.
- 12.4. Всички разходи, възникващи през срока на действие на договора, които произтичат от нарушения на договорните и/или законовите задължения на Изпълнителя, са за сметка на Изпълнителя. В случай че Възложителят е заплатил подобни разходи, Изпълнителят се задължава да възстанови пълната им стойност на Възложителя. Възложителят има право да прихване стойността на разходите от дължимото на Изпълнителя плащане.
- 12.5. Неустойката се прихваща от задължението към доставчика след изпращане на уведомително писмо (документ за неустойка с обезщетителен характер) от ВЪЗЛОЖИТЕЛЯ.
- 12.6. Плащането на неустойка не лишава изправната страна от правото ѝ да търси обезщетение, когато претърпените вреди и пропуснатите ползи надвишават размера на неустойката.

### **13. Прекратяване на договора**

- 13.1. Договорът може да бъде предсрочно прекратен, освен в изрично посочените в него случаи, и по следните начини:
  - 13.1.1. По взаимно писмено съгласие на страните.
  - 13.1.2. По взаимно писмено съгласие на страните, при намаляване на договорените количества или отпадане на дейности от предмета на поръчката или друг от предвидените от ЗОП случаи.
  - 13.1.3. Едностранно от Възложителя с 30 (тридесет) дnevно писмено предизвестие при намаляване на договорените количества или отпадане на дейности от предмета на поръчката или друг от предвидените от ЗОП случаи.
  - 13.1.4. Едностранно от Възложителя в случай на неизпълнение на задължение от страна на Изпълнителя. В този случай Възложителят изпраща уведомление до Изпълнителя с искане неизпълнението да бъде отстранено в срок от 5 дни от получаването на уведомлението. Ако Изпълнителят не отстрани неизпълнението в дадения срок, Възложителят има право да прекрати договора незабавно
  - 13.1.5. Едностранно от Възложителя без предизвестие, в случай че срещу Изпълнителя е открито производство по несъстоятелност или ликвидация, както и ако върху имуществото му е наложен заповест или възбрана
  - 13.1.6. с изтичане на срока на договора
  - 13.1.7. при усвояване на стойността на договора
- 13.2. В случаите на предсрочно прекратяване на договора по вина на Изпълнителя Възложителят има право да задържи цялата сума по гаранцията за изпълнение, като тази сума има характер на неустойка.

### **14. Конфиденциалност**

- 14.1. Изпълнителят се задължава да разглежда като конфиденциална информация цялата търговска, правна и техническа информация и документация, която му е станала известна и не е публично достъпна, в хода на участие в процедурата за избор на изпълнител и последващото изпълнение на договора.
- 14.2. Изпълнителят се задължава да получава и да пази в тайна конфиденциалната информация, както и:
  - (i) да съхранява и пази конфиденциалната информация от неправомерно използване, публикации или разкриване;
  - (ii) да не използва конфиденциалната информация за други цели, освен за изпълнение на задълженията си по договора;
  - (iii) да не използва каквато и да е конфиденциална информация, за осъществяване на нежелана конкуренция;
  - (iv) да ограничи достъпа до конфиденциалната информация на тези лица, които нямат нужда от такъв достъп с оглед изпълнението на договора;
  - (v) да информира всяко от лицата, на които предоставя достъп до конфиденциална информация, че им е забранено да използват, публикуват или по друг начин да разкриват конфиденциалната информация.
- 14.3. Задълженията за опазване на конфиденциалната информация не се прилага спрямо информация, която е поискана от компетентен орган според действащото законодателство или е станала публично достояние не по вина на някоя от страните. Задълженията във връзка с опазване на конфиденциалната информация не са ограничени във времето. Нарушението на всяко едно от задълженията във връзка с опазване на конфиденциалната информация по време на срока на действие на договора или във всеки по-късен момент, дава право на Възложителя да получи от Изпълнителя неустойка в размер на 10% от стойността на договора за всеки отделен случай на нарушение.

### **15. Форсмажорни обстоятелства**

- 15.1. Форсмажорни обстоятелства (непреодолима сила) представляват непредвидено или непредотвратимо събитие от извънреден характер, независимо от волята на страните включващо, но не ограничаващо се до:



природни бедствия, генерални стачки, локаут, безредици, война, революция и др.. Страната, която не може да изпълни свое задължение поради непреодолима сила, се задължава в 3 (три) дневен срок от възникване на форсмажорното обстоятелство да уведоми писмено насрещната страна, като посочи в какво се състои непреодолимата сила и как тя ще се отрази на изпълнението на договора. При неизпълнение на задължението за уведомяване, страната, която се позовава на непреодолима сила, не се освобождава от отговорност, респективно дължи предвидените неустойки и обезщетения в случаи на неизпълнение. В 14 (четиринадесет) дневен срок от началото на непреодолимата сила, същата следва да бъде потвърдена с документ от съответния компетентен орган. Докато трае непреодолимата сила страните не отговарят за неизпълнение, причинено от непреодолимата сила. Изпълнението на задълженията на страните спира за времето на непреодолимата сила, респективно страните не изпадат в забава и не дължат неустойки за забава. Страните, в случай на необходимост, съвместно определят нови срокове за изпълнение на договорните задължения. Ако непреодолимата сила трае повече от 15 (петнадесет) дни, всяка от страните има право да прекрати договора с 10 (десет) дневно писмено предизвестие.

## **16. Общи разпоредби**

- 16.1. Страните се съгласяват, че в отношенията помежду им се изключва прилагането на общи условия на Изпълнителя.
- 16.2. В случай, че при изпълнение на доставката се образуват отпадъци с опасен и/или неопасен произход, ИЗПЪЛНИТЕЛЯТ е задължен да ги приеме, ако разполага с необходимите разрешителни и лицензии от компетентни органи (МОСВ, МЗ, МИЕ) или да предаде за приемане на лице, притежаващо съответните разрешителни, съгласно ЗУО и ЗООС.
- 16.3. В случай че, предмета на договора включва лицензии, то страните се съгласяват, че лицензиите са стандартен софтуер, които се записва на технически носител и са предназначени за общо ползване и не са взели предвид специфичните дейности на ползвателя/Възложителя. Възложителят има право да използва софтуера, в които е включен само копие от съответния софтуер и правата за копиране, възпроизвеждане, разпространение, промяна, публично представяне и други форми на комерсиална употреба не са налични/достъпни.
- 16.4. Страните се съгласяват, че договорът ще бъде изпълнен в съответствие с изискванията на чл. 31 от Регламент (ЕО) № 1907/2006 на Европейския парламент и на Съвета от 18 декември 2006 година, относно регистрацията, оценката, разрешаването и ограничаването на химикали (REACH)
- 16.5. В случай, че предмет на договора са стоки, подлежащи на рециклиране, страните се съгласяват, че те ще се приемат ИЗПЪЛНИТЕЛЯ за негова сметка, след писмено уведомление от страна на ВЪЗЛОЖИТЕЛЯ.
- 16.6. Сключването, изпълнението и тълкуването на договора се извършва съгласно приложимото българско законодателство.
- 16.7. Страните се съгласяват, че всякакво приложение на Конвенцията на ООН относно договорите за международна продажба на стоки от 11 април 1980 г. се изключва.
- 16.8. Договорът обвързва и съответните наследници и правоприменници на страните.
- 16.9. Ако някоя от разпоредбите на договора бъде обявена за недействителна или неприложима от компетентен орган, останалите разпоредби на договора, както и възникналите въз основа на тези останали разпоредби права и задължения на страните, запазват действието си. Недействителната или неприложима разпоредба следва да бъдат заместени от страните по добросъвестен начин от действителна, приложима разпоредба.
- 16.10. Всички съобщения, предизвестия и нареждания, разменяни между лицата за контакт Възложителя и Изпълнителя при изпълнение на договора са валидни, когато са изпратени по пощата с обратна разписка, предадени чрез куриер срещу подпис от приемащата страна или изпратени по факс с налично факс потвърждение за изпращане, освен ако в договора не са предвидени и други начини.
- 16.11. Всеки спор, противоречие или претенция, произтичащи от, или свързани с изпълнението, тълкуването, прилагането или прекратяването на договора, се уреждат по приятелски начин от страните. Ако страните не успеят да уредят отношенията си по приятелски начин, спорът се разрешава от компетентният съд по седалището на Възложителя.
- 16.12. Договорът се сключва въз основа и се тълкува в съответствие с българското законодателство.
- 16.13. В случай, че договорът е двуезичен, то при разминаване в текстовете като правно обвързващ се счита текста на български език.

## Проект на договор

Днес, ....., се сключи настоящият договор между:

"ЕВН БЪЛГАРИЯ ЕЛЕКТРОРАЗПРЕДЕЛЕНИЕ" ЕАД, гр. Пловдив, ул. "Христо Г. Данов" № 37, вписан в търговския регистър на Агенцията по вписвания с ЕИК: 115552190, ИН по ДДС: BG 115552190, представлявано от Съвет на директорите, чрез всеки двама от своите представители: Роналд Брехелмахер - Председател, Гочо Чемширов – Заместник-председател и Костадин Величков – Изпълнителен член, наричани по-нататък Възложител,

и

XXXXXXXXXXXX със седалище и адрес на управление гр. XXXXXXXXXXX, ул. „XXXXXXXXX“ №, вписан в търговския регистър на Агенцията по вписванията с ЕИК XXXXXXXXXXX, ИН по ДДС: XXXXXXXXXXX, представлявано от XXXXXXXXXXXXXXXXXXXX - XXXXXXXXXXXXXXX, наричано по-нататък Изпълнител.

### I. ПРЕДМЕТ

**Чл.1(1).** Възложителят възлага, а Изпълнителят приема да извърши доставка на табла за компенсация на реактивна мощност номинално напрежение U0/U 0,6/1 kV, съгласно условията на настоящия договор.

### II. СТОЙНОСТ

**Чл.2(1).** Прогнозната стойност, възлиза на xxxxx (словом: xxxxxx) лева без ДДС.

### III. ЦЕНОВИ УСЛОВИЯ

**Чл.3(1).** Всички единични цени са посочени в протокола от договарянето, проведено между страните и включват всички транспортно-командировъчни разходи, разходи за нощувки, дневни и други разходи на Изпълнителя във връзка с изпълнението на договора.

**(2).** Всички цени са окончателни, фиксирани за срока на договора, без ДДС и съгласно позиции от XXXX до XXXX, посочени по-горе / съгласно приложение XXXXXX.

**(3).** Всички цени са по условията DDP Incoterms 2010, адрес указан от Възложителя за доставка на стоките опаковани, застраховани, обмитени, включително всички такси и стойност на разтоварването им.

### IV. МЯСТО НА ИЗПЪЛНЕНИЕ

**Чл.4(1).** Мястото на изпълнение на договора е XXXXXXX.

**(2).** Доставката на стоката се придружава минимално от следните документи: сертификат за качество, гаранционна карта, декларация за съответствие.

### V. СРОКОВЕ

**Чл.5(1).** Срокът на действие на договора е до XX.XX.20XX г., или до изчерпване на стойността, съгласно чл. 2.(1)., като меродавно е събитието, което настъпи по-рано във времето..

**(2).** Срокът за изпълнение на конкретна доставка по договора е до \_\_\_ (словом:\_\_\_) календарни дни след получаване на писмена Заявка за доставка от Възложителя, съдържаща точна спецификация на доставката, съгласно посочения в Чл.7.(2). капацитет, като отделните заявки за доставка се изпращат до Изпълнителя на база и към момента на възникнали при Възложителя реални нужди от стоките, предмет на настоящия договор. Към изпълнение се пристъпва след изпращане от страна на Възложителя на заявка за доставка с посочени конкретни количества, като заявката се счита за приета от Изпълнителя в случай, че е изпратена по факс или имейл до лицето за контакт на Изпълнителя, посочено в чл. 12.(2).

**(3).** В случай че Изпълнителят не изпълни доставката в определените срокове и забавата продължава 10 (десет) или повече календарни дни, Възложителят има право да откаже доставката. В този случай Възложителят (i) не носи отговорност за разходи и/или вреди, претърпени от Изпълнителя във връзка с отказа; (ii) не дължи възнаграждение на Изпълнителя за отказаната доставка ; (iii) е в правото си да усвои частично или изцяло гаранцията за изпълнение, описана в раздел IX от настоящия договор, на основание неизпълнение на договора.

Отказът на доставката се прави с писмено уведомление от Възложителя, изпратено до лицата за контакт на Изпълнителя.

**VI. ПЛАЩАНЕ**

**Чл.6(1).** Плащанията между страните се извършват при спазване на условията, уговорени в съответния раздел от Търговските условия.

**(2).** Плащанията от страна на Възложителя се извършват в срок до 45 (четиридесет и пет) календарни дни след изпълнение на условията за реализиране на плащане от съответния раздел на търговските условия.

**(3).** Плащанията по настоящия договор не могат да надхвърлят стойността на договора, определена в Чл. 2(1). от настоящия договор.

**VII. ПРАВА И ЗАДЪЛЖЕНИЯ НА СТРАНИТЕ**

**Чл.7(1).** В допълнение на правата и задълженията, уговорени в настоящия договор, страните притежават правата и имат задълженията, посочени в Търговските условия.

**(2).** Договореният капацитет на доставка съгласно срока посочен в чл.5.(2). е до ..... броя (.....% от посочените в офертата количества).

**VIII. ГАРАНЦИОНЕН СРОК**

**Чл.8(1).** Страните се съгласяват, че по отношение на гаранционния срок приложение намира съответния раздел от Търговските условия.

**(2).** Гаранционният срок на приетите доставки е XXXXX (словом XXXXXX ) месеца, считано от датата на приемопредавателния протокол.

**IX. ГАРАНЦИЯ ЗА ИЗПЪЛНЕНИЕ**

**Чл.9(1).** Страните се съгласяват, че по отношение на гаранцията за изпълнение приложение намира съответния раздел от Търговските условия

**(2).** При подписване на договора Изпълнителят предоставя гаранция за изпълнение на договора в размер на XXXX % от стойността на договора.

**(3).** Срокът на валидност на предоставената гаранция за изпълнение е XXX (словом XXXX ) месеца, считано от датата на подписване на договора.

**X. НЕИЗПЪЛНЕНИЕ И НЕУСТОЙКИ**

**Чл.10(1).** В случай че някоя от страните не изпълни свое задължение съгласно договора, изправната страна има право на неустойка съгласно условията, предвидени в съответния раздел на Търговските условия.

**(2).** При всяко неспазване на определените срокове за изпълнение на доставката, Изпълнителят дължи неустойка за забава в размер на 0,5 % от стойността на недоставената част от заявката за доставка за всеки календарен ден от забавата, но не повече от 8 % от стойността на недоставената част от заявката за доставка, без включен ДДС.

**XI. ТЕХНИЧЕСКИ ИЗИСКВАНИЯ**

**Чл.11(1).** Приложимите технически изисквания към доставката са посочени в Техническа спецификация към квалификационна система № С-16-ЕР-МР-Д-11, с предмет: Доставка на табла за компенсация на реактивна мощност номинално напрежение U0/U 0,6/1 kV, представляващи неразделна част от настоящия договор.

**(2).** В случаите на изпълнение на дейности, за които се изисква Изпълнителя да притежава съответни лицензи, удостоверения, разрешителни и т.н., то той се задължава да поддържа валидността им за срока на действие на договора.

**XII. РАЗНИ**

**Чл.12(1).** Адрес за кореспонденция и лица за контакт на ВЪЗЛОЖИТЕЛЯ: п.к: 4023 гр. Пловдив, ул. Христо Г. Данов № 37, отдел ..... , лице за контакт: ....., тел.:+359 (0) 700-1-7777 в. ...., мобилен 08828....., имейл:.....

**(2).** Адрес за кореспонденция и лица за контакт на ИЗПЪЛНИТЕЛЯ: Адрес за кореспонденция: п.к: XXXX гр. XXXXXX, ул."XXXXXXXX" № XXXXXX. Лице за контакт XXXXXXXXXXXX, тел.:+359/XX/XXXXXXXX, факс:+359/XX/XXXXXXXX, мобилен 0888/XXXXXXXX, имейл: xxxxxxxxxxxx@xxxxx.xxxxx.

**(3).** При промяна на данните, посочени по-горе, ИЗПЪЛНИТЕЛЯТ се задължава своевременно да информира ВЪЗЛОЖИТЕЛЯ в писмена форма. В случай че Възложителят не бъде уведомен за настъпилата промяна, всяко съобщение, изпратено до ИЗПЪЛНИТЕЛЯ на посочения по-горе адрес, се счита за надлежно изпратено.

**(4).** Дефиниции-термините, използвани в договора, имат значението, посочено в дефинициите на Търговските условия, освен ако контекстът налага друго значение.

(5). Всички спорове, възникнали във връзка с тълкуването и изпълнението на настоящия договор, ще бъдат решавани от страните в добронамерен тон чрез преговори, консултации и взаимноизгодни споразумения. Ако такива не бъдат постигнати, спорът ще бъде отнесен за разрешение от компетентния Районен, съответно Окръжен съд по седалището на ВЪЗЛОЖИТЕЛЯ.

(6). Изпълнителят предоставя застраховка/ гаранция за изпълнение под формата на парична сума/ банкова гаранция за изпълнение с дата на издаване ..... и издател .....

(7). Настоящият договор се сключи в два еднообразни екземпляра, по един за всяка от страните.

### **XIII. ПРИЛОЖЕНИЯ**

**Чл. 13(1).** Всички приложения, посочени по-долу се включват в този договор по подразбиране и представляват неделима част от него.

(2). Страните се споразумяват за следния приоритет на документи, които имат обвързваща сила в отношенията им по настоящия договор, като при противоречие между разпоредби на отделните документи се прилага разпоредбата на документа от по-горен ред:

1. Настоящия договор
2. Техническа спецификация към квалификационна система № С-16-ЕР-МР-Д-11, с предмет: Доставка на табла за компенсация на реактивна мощност номинално напрежение U0/U 0,6/1 kV
3. Търговски условия към квалификационна система № С-16-ЕР-МР-Д-11, с предмет: Доставка на табла за компенсация на реактивна мощност номинално напрежение U0/U 0,6/1 kV
4. Критерии за изключване от квалификационната система и условия за прекратяване на сключен договор (Издание XXXX);
5. Общи условия на закупуване на дружествата от групата EVN - Януари 2011;
6. Клауза за социална отговорност на дружествата от групата EVN - Януари 2011

ВЪЗЛОЖИТЕЛ :

.....  
XXXXXXXXXXXXXXXXXX

.....  
XXXXXXXXXXXXXXXXXX

ИЗПЪЛНИТЕЛ :

.....  
XXXXXXXXXXXXXXXXXX

.....  
XXXXXXXXXXXXXXXXXX

## Общи условия на закупуване на дружествата от групата EVN

**Доколкото в договора не е посочено нещо друго, то валидни са следните общи условия на закупуване. Търговските условия или общите условия на Изпълнителя, освен в случай, че не са изрично одобрени от Възложителя, няма да се прилагат, дори и те да не са изрично отхвърлени от Възложителя.**

1. Всички договори както и изменения и допълнения към тях се сключват само в писмена форма. Всички устни споразумения между страните са недопустими, освен ако не са писмено потвърдени от Възложителя
2. В случай, че договорът се базира на предварителен разчет на разходите (предварителна оферта), изготвено от Изпълнителя и предоставен на Възложителя, то Изпълнителят ще се придържа към него, освен ако в предварителния разчет на разходите изрично не е посочено, че подлежи на промяна и е необвързващ.
3. Посочените в договора цени са твърди цени, не подлежат на промени, като доставките се извършват франко мястото на изпълнение, стоките са опаковани, застраховани, разтоварени. Всички рискове преминават върху Възложителя едва след като стоката е доставена и приета от Възложителя. До този момент всички рискове са за сметка на Изпълнителя. За място на изпълнение се счита посоченият в договора адрес за доставка/изпълнение на услугата.
4. Приемането на дадена доставка/услуга се счита за извършено единствено в случай, че е потвърдено от Възложителя в писмена форма чрез подписване на двустранен приемо-предавателен протокол (ППП).
5. Изпълнителят се задължава да гарантира и отговаря за това, че неговият персонал и подизпълнителите, които той наема, ще спазват законовите разпоредби относно опазване живота и здравето на работниците както и опазването на околната среда. Работещите имат правото на достъп единствено до посочените им от Възложителя участъци. Разпоредженията на строителния и монтажния надзор на Възложителя са задължителни и трябва да бъдат спазвани. Изпълнителят изрично се задължава че ще спазва всички законови и подзаконовни нормативни актове и ще упражнява контрол върху наетите от него или от неговите подизпълнители граждани на Република България и чуждестранни граждани съгласно съответното българско и европейско трудово законодателство. Преди започване на работата Изпълнителят трябва да докаже спазването на задълженията относно контрол чрез представянето на пълен комплект от съответните документи(разрешително за пребиваване, разрешително за работа, и др.) без изрична покана от страна на Възложителя, а също и да гарантира, че Възложителят и/или неговите служби и сътрудници няма да носят отговорност за неспазване на тези задължения, както и породени от това щети и искиове.
6. Изпълнителят се ангажира със задължението за всеобхватно координиране и сътрудничество с всички работещи на обекта. Изпълнителят се задължава да спазва всички нормативни актове регулиращи правата и задълженията на служителите, които включват, но не се ограничават само до Кодекс на труда, Закон за здравословни и безопасни условия на труд, Закон за устройство на територията, и по възможно най- добросъвестен начин да подкрепя дружествата от групата EVN като Възложители на строителните работи както и отговорните лица (координатори, ръководители-проект) при изпълнението на задълженията им. Целта е да бъде гарантирано реализирането на принципите за предотвратяване на опасности като се спазват всички указания на съответните служби за трудова медицина. Изпълнителят е длъжен да гарантира, че Възложителят и/или неговите служби и сътрудници няма да носят отговорност за възникналите вследствие на неспазване на тези задължения щети и искиове.
7. Изпълнителят гарантира за безупречното, съгласно договореностите, изпълнение на съответната доставка/услуга. Относно гаранция на стоката/услугата важат валидните законови разпоредби, освен в случай че в договора не е договорено нещо друго. Правото на претенция за гаранционен случай важи и за всички дефекти, настъпили в рамките на договорения гаранционен срок. Доказването на безупречното, съгласно договора, изпълнение е задължение на Изпълнителя. В случай, че във връзка с отстраняването на дефекти възникнат разходи по демонтаж и монтаж, както и други допълнителни разходи, то те са за сметка на Изпълнителя.
8. Изпълнителят отговаря за всички вреди, настъпили в резултат на действията или бездействието на Изпълнителя, неговия персонал, неговите подизпълнители или други помощни единици, в процеса на или по повод на изпълнение на доставката/услугата, както и за вреди, които са предизвикани от използваните от него материали или части от тези материали. Изпълнителят отговаря също за всички предадени му за монтаж или съхраняване от Възложителя или от други предприятия материали, строителни елементи или други предмети. При всички случаи Изпълнителят трябва да докаже, че той, неговият персонал, неговите подизпълнители или други помощни единици нямат вина. Това важи и за вреди възникнали вследствие на непредпазливост или неполагане на грижа на добър търговец. Изпълнителят се задължава, че всички искиове или претенции от страна на работници или трети лица, касаещи вреди, възникнали във връзка с изпълнение на договора да бъдат отправяни към Изпълнителя и гарантира, че Възложителят няма да носи отговорност. Изпълнителят се задължава за своя сметка да сключи съответната застраховка обща гражданска отговорност, която да покрива всички произтичащи от законовите разпоредби и от договора рискове при поемане на отговорност. Застрахователната защита трябва да покрива и отговорността за щети към трети лица на всички подизпълнители и наети от изпълнителя лица при изпълнението на договора.
9. Фактурите трябва да се изпращат на посочения в договора/заявката за тази цел адрес в един оригинален екземпляр и със задължително вписан номер на договора и/или заявката. Фактурите трябва да отговарят на актуалните данъчни изисквания, като особено важно е задължителното посочване на идентификационен номер по ДДС, както на Възложителя, така и на Изпълнителя, а така също отделно изписване на стойността на ДДС. Фактури, които не отговарят на тези условия, не са основание за дължимо плащане и Възложителят си запазва правото да ги върне обратно до Изпълнителя за корекция. Срокът на плащане започва да тече от постъпването на фактурите и на всички прилежащи към доставката/услугата документи при посочения в договора получател на стоката/услугата, при условие, че е налице регламентираното, съгласно договора, приемане на доставката/услугата посредством двустранно подписан PPP.
10. В случай, че изрично не е договорено нещо друго, то при частични доставки, или при частично изпълнение на услугите, е допустимо издаването на една обща фактура след цялостното изпълнение на договора. Плащанията се извършват не по-късно от посочения в

договора/заявката срок. Плащания, които са извършени в рамките на този срок, се считат като навреме извършени, относно договорени отстъпки, и не предизвикват последици от забава заради неспазване на срока за плащане. При просрочване на плащането от страна на Възложителя се прилага законната лихва за забава при плащането съгласно чл. 86 от ЗЗД. Освен законната лихва за забава Възложителят не дължи заплащане на други обезщетения и неустойки, освен в случаи на доказано умишлено виновно поведение.

**11.** В случай на цесия или залагане на вземане по договор за обществена поръчка, Изпълнителят е длъжен да уведоми писмено (не по факс или e-mail) Възложителя за сключени договори за цесия/ залог. В случай на цесия или залог Възложителят има право да начисли сума за обработка и поддържане в размер на 1% от прехвърленото вземане.

**12.** Право на задържане в полза на Изпълнителя не се допуска освен ако не е изрично законово уредено. Възложителят има право да прихваща собствени вземания, както и вземания, които Изпълнителят дължи на предприятия от концерна на Възложителя, от вземания, които се дължат към Изпълнителя.

**13.** Изпълнителят се задължава да пази като поверителна цялата информация и предоставената му документация (образци, чертежи, скици, данни в електронен вид, изчисления и др. подобни), станала му известна във връзка с процедурата, да я съхранява по надлежен начин, да я използва единствено във връзка с изпълнението на договора и да не я прави достъпна за трети лица, докато тя не стане публично известна или достъпна. При приемане на доставката/услугата предоставените му от Възложителя документи следва да бъдат върнати обратно в оригинал без да се правят копия от тях. На Изпълнителя може да се разреши само след изрично писмено съгласие от страна на Възложителя да публикува данни, свързани с проекта, или да назове името на Възложителя като негов клиент. В случай на неспазване на горе посочените задължения изпълнителят се задължава да заплати глоба в размер на 25 000 лева. Възложителят има право при неспазване на тези задължения да претендира и други обезщетения за вреди.

**14.** Изпълнителят гарантира, че доставките/услугите отговарят на съвременните технически постижения. Изпълнителят носи отговорност за всички възникнали щети, най-вече, но не единствено, свързани с IT- системи и/или данни на Възложителя, когато те не са на разположение, не са опазени в тайна или са изгубили целостта си.

**15.** Изпълнителят отговаря и гарантира, че чрез доставката/услугата няма да се нарушат правата на трети лица върху обекти на интелектуалната или индустриалната собственост. Възложителят не носи отговорност при възникнали евентуални претенции на трети лица в тази връзка и всички искове ще бъдат насочени към Изпълнителя.

**16.** Изпълнителят категорично се съгласява, че при изпълнение на този договор ще спазва Закона за защита на личните данни и подзаконовите нормативни актове и че всички данни, станали му известни във връзка с този договор, при необходимост могат да се предоставят на трети лица (като проектантски фирми, собственици на съоръжения, застрахователи и др. но не и на конкуренти) само при спазване на тези изисквания. Изпълнителят носи отговорност за това, че както неговите работници/служители така и всички онези, които предоставят услуги във връзка с изпълнението на договора, ще спазват разпоредбите на настоящите Общи условия на закупуване и законите изисквания. Те трябва изрично да са информирани, че нарушаването на изискването за полагане на необходимата грижа и за пазене в тайна може да доведе до претенции за обезщетение както и подвеждане под административно-наказателна отговорност.

**17.** Възложителят, има право едностранно да прекрати договора без предизвестие в случай, че срещу Изпълнителя е открито производство по обявяване в несъстоятелност, или е обявен в несъстоятелност, както и когато върху имуществото му е наложен заповед или възбрана за погасяване на дълг. При оттеглянето си от договора Възложителят трябва да покрие разходите за извършените до момента доставки/услуги от Изпълнителя в случай, че Възложителят ще може да ги използва по предназначението им отбелязано в договора. В никакъв случай той не дължи като заплащане повече от това което е изпълнено.

**18.** Възложителят има право да прехвърли договорното отношение с всичките права и задължения на друго предприятие от концерна EVN. Изпълнителят няма право, освен в случай на предварително писмено съгласие от Възложителя, да прехвърля договора както цяло така и частично на трети лица и/или да ангажира подизпълнители.

**19.** Всички спорове възникнали във връзка с тълкуването и изпълнението на договора ще бъдат решавани от страните в добронамерен тон чрез преговори, консултации и взаимноизгодни споразумения. Ако такива не бъдат постигнати, спорът ще бъде отнесен за разрешение от компетентния Районен, съответно Окръжен съд по седалището на Възложителя. В сила е материалното право на страната по съдебна регистрация на Възложителя, като се изключва прилагането на Конвенцията на ООН за договорите за международни продажби на стоки и нормите на международното частно право. Езикът на договора е официалният език на страната по съдебна регистрация на Възложителя.

**20.** Ако някои разпоредби от тези Общи условия на закупуване са, или станат изцяло или отчасти недействителни или неосъществими, то това няма да засегне валидността на останалите разпоредби. На мястото на недействителните или неосъществими разпоредби страните се споразумяват за уреждане на взаимоотношенията по такъв начин, който е възможно най-близък до онова, което страните, са целели чрез станалата недействителна или неосъществима разпоредба от сключеното споразумение.

(Издание Юли 2014)

## Клауза за социална отговорност на дружествата от групата на EVN

Изпълнителят декларира, че е запознат със съдържанието на по-долу посочените клаузи за социална отговорност, които са в сила също и за дружествата от групата EVN, и ще спазва същите при извършването на доставки/услуги. Възложителят е в правото си по всяко време да проверява спазването на това задължение. В случай на нарушение Възложителят има право да изиска преговаряне с цел възстановяване на договорното състояние. Ако в рамките на един месец Изпълнителят не изпълни това изискване или ако установеният недостатък не бъде премахнат или отстранен в рамките на определения или двустранно между страните съгласуван срок, Възложителят е в правото си незабавно да прекрати договора. Същото важи и в случай, че Изпълнителят отказва или възпрепятства провеждането на такива проверки. Освен това Изпълнителят се задължава да обвърже с изпълнението на следните основни положения и принципи своите доставчици, както и подизпълнители.

**1. Спазване на човешките права.** От нашите Изпълнители и техните подизпълнители се очаква те да признават Всеобщата Харта за правата на човека на ООН, както и да гарантират, че те по никакъв начин не са замесени в нарушения на човешките права.

**2. Липса на детски и принудителен труд.** Нашите Изпълнители и техните подизпълнители при производството на продуктите си и при извършване на услугите си се задължават да не използват или допускат детски, принудителен или друг недобровolen труд съгл. Конвенциите на Международната Организация на Труда (ILO).

**3. Липса на дискриминация или тормоз на работното място.** Към всеки сътрудник следва да бъде подхождано с респект и достойнство. Нито един сътрудник не трябва да бъде физически, психически, сексуално или словесно тормозен, дискриминиран или да бъде злоупотребявано с него поради неговата полова принадлежност, раса, религия, възраст, произход, увреждане, сексуална или политическа ориентация, мироглед.

**4. Безопасни и здравословни условия на труд на работното място.** Трябва да се гарантира, че нашите Изпълнители и техните подизпълнители гарантират на сътрудниците си безопасни и здравословни условия на труд, като спазват прилаганите за това закони и правилници. Трябва да се предостави свободен достъп до питейна вода, санитарни помещения, съответната пожарна защита, осветление, вентилация и ако е необходимо - подходящите лични предпазни средства. Сътрудниците се обучават да използват коректно личните предпазни средства и да познават общите разпоредби за сигурност.

**5. Трудово- и социално правни разпоредби.** При изпълнение на поръчки нашите Изпълнители и техните подизпълнители са задължени да спазват валидните за съответната страна на изпълнение трудово- и социално правни разпоредби.

**6. Прозрачност на работното време и възнаграждението.** Работното време трябва да бъде в съответствие с приложимите закони. Сътрудниците на нашите Изпълнители и техните подизпълнители трябва да имат трудови договори, в които да е фиксирано работното време и възнаграждението.

**7. Защита на околната среда.** Ние очакваме от нашите Изпълнители и техните подизпълнители в рамките на тяхната предприемаческа дейност да спазват приложимите закони, подзаконовни нормативни актове и правилници за опазване на околната среда и при предоставяне на услуги/ доставки съответно да преценяват икономическите, екологичните и социалните аспекти и по този начин да вземат предвид принципите на устойчивото развитие.

**8. Намаляване на използването на ресурси, отделяне на отпадъци и емисии.** Постоянното подобряване на ефективното използване на ресурсите е важна съставна част на управлението и фирменото ръководство. Нашите Изпълнители и техните подизпълнители трябва да минимизират отделянето на отпадъци от всякакъв вид, както и отделяне на всички емисии във въздуха, водата или почвата.

**9. Високи етични стандарти.** Ние очакваме от нашите Изпълнители и техните подизпълнители да демонстрират високи стандарти на фирмена етика, да спазват съответните национални закони (особено трудовоправните и картелните разпоредби, както и разпоредбите за защита на конкуренцията и правата на потребителите) и по никакъв начин да не се вълчат или да участват в корупционни схеми, лъжа или изнудване.

**10. Прозрачни бизнес отношения.** Нашите Изпълнители и техните подизпълнители не трябва нито да предлагат нито да изискват, нито да гарантират, нито да приемат подаръци, плащания или други предимства от подобен род или облаги, които може да са предназначени да подтикнат дадено лице да наруши задълженията си.

**11. Право за провеждане на събрания и стачки.** Работниците и служителите на нашите Изпълнители и техните подизпълнители трябва да имат възможност в рамките на законовите разпоредби на страната, в която те работят, да участват в събрания и стачки, без да се страхуват от последствия

(Издание Януари 2011)