

**„ЕЛЕКТРОРАЗПРЕДЕЛЕНИЕ ЮГ“ ЕАД**  
**гр. Пловдив**

**ДОКУМЕНТАЦИЯ**

**КЪМ ОТКРИТА ПРОЦЕДУРА**

**№ 99-EP-19-MP-C-3**

**ЗА ВЪЗЛАГАНЕ НА ОБЩЕСТВЕНА ПОРЪЧКА**

**с предмет:**

**“Извършване на електроинсталационни и електромонтажни работи, както и свързаните с тях строителни и демонтажни работи на територията на Бургас от лицензионната територия на “Електроразпределение Юг””**

**Пловдив, 2019 г.**

## Съдържание на документация за участие в открита процедура

1. Процедурно описание
2. Карта на териториите на Клиентските Енергоцентрове (КЕЦ) на територията на "Електроразпределение Юг" ЕАД (Издание юни 2018)
3. Проект на договор
4. Решение за откриване на обществената поръчката
5. Обявление за откриване на обществената поръчката
6. Единен европейски документ за обществени поръчки (ЕЕДОП)
7. Техническо предложение – по образец
8. Ценово предложение – по образец
9. Търговски условия (Издание януари 2019)
10. Процес „Координиране на няколко изпълнителя по време на изкопни работи с полагане на кабели (Издание Януари 2018)“
11. Технически спецификации и списък на дейностите (Издание януари 2019)
12. Графично представяне към списъка на дейностите за електроинсталационни и електромонтажни работи, както и свързаните с тях строителни и демонтажни дейности (Издание февруари 2019)
13. Предложение за изпълнение на дейности от раздел 90 – бланка образец на Възложителя
14. Дневен отчет за реално изпълнени дейности от раздел 90 – бланка образец на Възложителя
15. Линеен график за извършване на изкопните работи с полагане на кабели
16. Мерки за безопасност при работа на външни фирми на територията на Възложителя (Издание Юни 2017)
17. Общи условия на закупуване на дружествата от групата на ЕВН (Издание декември 2019)
18. Клауза за социална отговорност на дружествата от групата на ЕВН (Издание Януари 2011)

## ПРОЦЕДУРНО ОПИСАНИЕ

### I. ПРАВИЛА ЗА ПРОВЕЖДАНЕ НА ПРОЦЕДУРАТА

#### 1. Възложител

1.1. Възложителят в настоящата обществената поръчката Електроразпределение Юг ЕАД е секторен възложител по смисъла на чл. 5, ал. 4 от ЗОП.

Административен адрес: гр. Пловдив 4000, ул. Христо Г. Данов №37

Интернет адрес: [http:// www.evn.bg/](http://www.evn.bg/)

Профил на купувача: <https://www.evn.bg/Za-nas/BuyersProfile.aspx>

1.2. Възложителят взема решение за откриване на процедура по чл.18, ал.1, т.1 от ЗОП – „открита процедура“ за възлагане на обществена поръчка, с което одобрява обявлението и документацията за процедурата, включително техническите спецификации.

#### 2. Описание на обществената поръчката

Избор на изпълнител за извършване на електроинсталационни и електромонтажни работи, както и свързаните с тях строителни и демонтажни работи на територията на Бургасот лицензионната територия на “Електроразпределение Юг”.

Предметът на обществената поръчка ще се изпълни в съответствие с условията на проекта на договора и действащото българско законодателство.

### II. ТЕХНИЧЕСКИ СПЕЦИФИКАЦИИ

При изпълнение на предмета на обществената поръчка следва да се спазват приложените към настоящата документация Технически спецификации (Издание януари 2019).

### III. ОСНОВНИ ИЗИСКВАНИЯ ПРИ ИЗПЪЛНЕНИЕТО НА ПРОЦЕДУРАТА

#### 1. Административни изисквания и основания за отстраняване от участие:

1.1. Участник в настоящата процедура може да бъде всяко българско или чуждестранно физическо или юридическо лице, техни обединения и всички други образувания, които отговарят на условията, посочени в Закона за обществените поръчки (ЗОП), Правилника за прилагането на закона за обществените поръчки (ППЗОП) и предварително обявените от възложителя условия.

1.2. Всеки участник в процедурата има право да представи само една оферта. Не се предоставя възможност за представяне на варианти в офертите. Лице, което участва в обединение или е дало съгласие и фигурира като подизпълнител в офертата на друг участник, не може да подава самостоятелна оферта. Едно физическо или юридическо лице може да участва само в едно обединение. Свързани лица по смисъла на § 2, т. 45 от ДР на ЗОП, не могат да бъдат самостоятелни участници в процедурата.

1.3. Клон на чуждестранно лице може да е самостоятелен участник в процедурата, ако може самостоятелно да подава оферти и да сключва договори съгласно законодателството на държавата, в която е установен. В тези случаи, ако за доказване на съответствие с изискванията за технически и професионални способности клонът се позовава на ресурсите на търговеца, клонът представя доказателства, че при изпълнение на поръчката ще има на разположение тези ресурси.

1.4. Възложителят отстранява от процедурата всеки участник, за когото са налице основанията за отстраняване, свързани с личното състояние на участниците, по чл. 54, ал. 1 и чл.55, ал.1, т.1, т.3-5 от ЗОП, възникнали преди или по време на процедурата. Когато участникът е обединение от физически и/или юридически лица или предвижда използването на подизпълнител по смисъла на § 2, т. 34 от ДР на ЗОП, следва да се има предвид, че основанията за отстраняване са прилагат и за всеки член на обединение и за подизпълнителите. Основанията за отстраняване се прилагат до изтичане на сроковете по чл. 57, ал. 3 от ЗОП.

1.5. Възложителят отстранява от процедурата всеки участник, за когото е налице някое от обстоятелствата по чл. 107 от ЗОП.

1.6. Няма право да участват в процедурата лицата съгласно чл.3, т.8 от ЗИФОДРЮПДРКЛТДС и съгласно чл.69 от ЗПКОНПИ - информацията се попълва в Част III, раздел Г от ЕЕДОП.

1.7. При поискване от страна на възложителя, участниците са длъжни да представят необходимата информация относно правно-организационната форма, под която осъществяват дейността си, както и списък на всички задължени лица по смисъла на чл. 54, ал.2 от ЗОП, независимо от наименованието на органите, в които участват, или длъжностите, които заемат.

1.8. Съгласно чл. 46 от ППЗОП участниците са длъжни да уведомяват писмено възложителя в 3-дневен

срок от настъпване на някое от обстоятелствата по чл. 54, ал. 1 и чл. 101, ал. 11 от ЗОП.

## **2. Мерки за доказване на надеждност:**

2.1. Участник, за когото са налице основанията по чл. 54, ал. 1 от ЗОП, има право да предприеме мерки за доказване на надеждност съгласно чл. 56, ал. 1 от ЗОП.

2.2. Когато мерките за доказване на надеждност са предприети преди подаване на офертата за участие, същите се описват в Единния европейски документ за обществени поръчки (ЕЕДОП).

2.3. Като доказателства за надеждността на участника се представят документите по чл. 45, ал. 2 от ППЗОП.

**3. Критерии за подбор** – съгласно посочените в обявлението за възлагане на поръчката.

## **IV. ПРЕДСТАВЯНЕ НА ПРЕДЛОЖЕНИЕТО**

### **1. Общи изисквания:**

**1.1.** За участие в процедурата, всеки участник следва да представи оферта, изготвена в съответствие с условията на ЗОП и изискванията на възложителя, посочени в обявлението и документацията за настоящата обществена поръчка. Условието в образците от документацията са задължителни за участниците и не могат да бъдат променяни от тях.

**1.2.** Всички документи, съдържащи се в офертата, се представят на български език, без корекции и поправки и се подписват от законно представляващия участника или от надлежно упълномощено/и лице/а. Изискуемите документи, които обективират лично изявление на конкретно лице представляващо участника не могат да се подписват и представят от пълномощник. Документи, изготвени на чужд език, следва да бъдат придружени с превод на български език, а документи за регистрация, издадени на чужд език се представят и в официален превод.

**1.3.** Когато се предвижда използването на подизпълнител/и при изпълнение на поръчката, за всеки подизпълнител се представя надлежно попълнен и подписан ЕЕДОП, в който се посочва информацията, изисквана в Част II, Раздел А и Раздел Б и Част III от документа.

Подизпълнителите трябва да отговорят на съответните критерии за подбор съобразно вида и дела от поръчката, който ще изпълняват, и за тях да не са налице основания за отстраняване от процедурата.

**1.4.** Когато се предвижда използване на капацитета на трети лица, при спазване на чл.65 от ЗОП, те трябва да отговорят на съответните критерии за подбор, за доказването на които участникът се позовава на техния капацитет и за тях да не са налице основанията за отстраняване от процедурата. Представят се надлежно попълнени и подписани от третите лица ЕЕДОП.

По отношение на критериите, свързани с професионална компетентност, участниците могат да се позоват на капацитета на трети лица само ако лицата, с чиито образование, квалификация или опит се доказва изпълнение на изискванията на възложителя, ще участват в изпълнението на частта от поръчката, за която е необходим този капацитет.

В случай, че участникът ще ползва капацитета на трети лица, той трябва да може да докаже, че ще разполага с техните ресурси, като представи документи за поетите от третите лица задължения.

**1.5.** При участници обединения, които не са юридически лица, в офертата се представят документите и информацията по чл. 37, ал. 4 от ППЗОП. Всяка информация, свързана с критериите за подбор (включително по Част II, Раздел В и Раздел Г от ЕЕДОП), се декларира в ЕЕДОП на обединението, който се подписва от законно представляващия/ите обединението. Всяко лице, което е член на обединението, също представя надлежно попълнен и подписан ЕЕДОП, в който се посочва информацията, изисквана в Част II, Раздел А и Раздел Б и Част III от документа.

При участие на обединения, които не са юридически лица, съответствието с критериите за подбор се доказва от обединението участник, а не от всяко от лицата, включени в него, с изключение на съответна регистрация, представяне на сертификат или друго условие, необходимо за изпълнение на поръчката, съгласно изискванията на нормативен или административен акт и съобразно разпределението на участието на лицата при изпълнение на дейностите, предвидено в договора за създаване на обединението.

В случай, че избраният за изпълнител участник е обединение, което не е юридическо лице, възложителят, с оглед предоставената му правна възможност, не поставя изискване за създаване на юридическо лице.

**1.6.** Съгласно чл. 102, ал. 1 от ЗОП, участниците могат да посочат в офертите си информация, която смятат за конфиденциална във връзка с наличието на търговска тайна. В тези случаи в офертата се прилага декларация за конфиденциалност и информацията няма да бъде разкривана от възложителя. Участниците следва да имат предвид, че не могат да се позовават на конфиденциалност по отношение на предложенията от офертите им, които подлежат на оценка.

**1.7. Срок на валидност на офертата: 6 месеца** от датата, която е посочена в обявлението за дата на получаване на офертата и представлява времето, през което участникът е обвързан с условията на предложенията си. При необходимост възложителят може да поиска от участниците да потвърдят и удължат срокът на валидност на офертите си.

## **2. Съдържание на опаковката:**

**2.1.** Опис на представените документи (в свободен текст).

**2.2.** Единен европейски документ за обществени поръчки (ЕЕДОП, съгласно утвърдения образец от АОП), който се предоставя от всяко лице, представляващо стопански субект (участник, подизпълнител, член на обединение, както и всяко лице, чиито ресурси ще бъдат ангажирани в изпълнението на поръчката), съобразно чл. 40 от ППЗОП.

**Считано от 01.04.2018 г. ЕЕДОП се подава задължително в електронен вид, подписан с електронен подпис.**

Изискванията за покриване на поставените от Възложителя критерии за подбор: годност (правоспособност) за упражняване на професионална дейност; икономическо и финансово състояние; технически и професионални способности, са посочени в обявлението за обществената поръчка. В съответствие с чл.67, ал.1 от ЗОП, при подаване на офертата участникът декларира липсата на основанията за отстраняване и съответствие с критериите за подбор чрез представяне на ЕЕДОП, а документите се представят при условията на чл.67, ал.5 и ал.6 от ЗОП.

**2.3.** Документи за доказване на предприетите мерки за надеждност, когато е приложимо.

**2.4.** При участници обединения, които не са юридически лица - копие от документ, от който да е видно правното основание за създаване на обединението, както и следната информация във връзка с настоящата обществена поръчка: правата и задълженията на участниците в обединението; разпределението на отговорността между членовете на обединението; дейностите, които ще изпълнява всеки член на обединението.

Съгласно чл.39, ал.3 от ППЗОП, офертата включва:

- документ за упълномощаване, когато лицето, което подава офертата, не е законният представител на участника – когато е приложимо;

**2.5. Техническо предложение** – документа се изготвя по образец на Възложителя и съдържа:

- декларация за съгласие с клаузите на приложения проект на договор (съдържа се в обр. „Техническо предложение“);

- декларация за срока на валидност на офертата (съдържа се в обр. „Техническо предложение“);

- декларация, че при изготвяне на офертата са спазени задълженията, свързани с данъци и осигуровки, опазване на околната среда, закрила на заетостта и условията на труд (съдържа се в обр. „Техническо предложение“).

**2.6. Ценово предложение** – документа се изготвя по образец на Възложителя.

Ценово предложение на хартиен носител.

При оформянето на Ценово предложение, в колони "Заплата, лв. без ДДС" и „Материал“, лв. без ДДС“, в редовете с указани мерни единици и количества, следва да се попълнят единичните цени /числа с точност не повече от втория знак след десетичната запетая/.

**Ценовото предложение НЕ е необходимо да се поставя в отделен, запечатан, непрозрачен плик с надпис „Предлагани ценови параметри“, поради факта че в процедурата оценката на техническите и ценовите предложения ще се извършат по реда на чл. 181, ал.2 от ЗОП, във връзка с чл. 61 от ППЗОП.** Първо се разглеждат и оценяват техническите и ценови предложения на участниците, след което се разглеждат документите за съответствие с критериите за подбор.

Възложителят е определил максимално допустим финансов ресурс за сключване на договор, посочен в обявлението за поръчката. Възложителят е определил пределна единична цена за всяка една от дейностите, включени в списъка на дейностите, които пределни единични цени са посочени в образеца на ценовото предложение. Участник, чиято оферта (ценово предложение) надвишава максимално допустимия финансов ресурс на Възложителя, и/или офертира една или няколко единични цени над пределните единични цени за съответната позиция от дейностите, ще бъде отстранен от участие в процедурата.

Ценово предложение се подписва от представляващия/те участника или упълномощено/и от него/тях лице/а.

Участника не трябва да форматира и променя предоставеното от Възложителя ценово предложение, с изключение на позициите (клетките) в които е предвидено да посочи своето ценово предложение - редове с указани мерни единици и количества и титул на документа.

При условие, че участника в изпратеното ценово предложение в клетки в колона "Заплата" и/или „Материал“, в редове с указани мерни единици и количества, са непопълнени коректно или липсват единична цена, коефициент за възлагане на допълнителните услуги, коефициент за възлагане на допълнителни материали, подадената оферта ще бъде отстранен от окончателното класиране поради не коректно ценово предложение.

В случай че има не коректно калкулирани (математически действия) стойности в ценовото предложение на участника подадената оферта ще бъде отстранен от окончателното класиране поради не коректно ценово предложение – и предложението е в рамките на 0,1% от общата стойност на ценовото предложение.

### **3. Окомплектоване и представяне:**

**3.1.** Съгласно чл. 47 от ППЗОП, документите се представят в запечатана непрозрачна опаковка, от участника, или от упълномощен от него представител - лично или чрез пощенска или друга куриерска услуга с препоръчана пратка с обратна разписка, на адреса, посочен от възложителя, а именно:

***Електроразпределение Юг ЕАД***  
***гр. Пловдив 4000***  
***ул. Христо Г. Данов №37***  
***Деловодство***

#### **Върху опаковката се посочват:**

- наименованието на участника, включително участниците в обединението, когато е приложимо;
- адрес за кореспонденция, телефон, електронен адрес (електронна поща) и факс;
- предмета на обществената поръчка.

**3.2.** Всички документи от офертата се поставят в опаковката по т. 3.1

**3.3.** Офертата следва да бъде представена на посочения от Възложителя адрес, преди часа и датата, посочени в обявлението като краен срок за представяне на оферти. До изтичане на срока за подаване на оферти всеки участник в процедурата може да промени, допълни или да оттегли офертата си. Ако участник изпраща офертата си чрез препоръчана поща или куриерска служба, разходите са за сметка на участника. В този случай той следва да изпрати офертата така, че да обезпечи нейното пристигане в деловодството на Електроразпределение Юг ЕАД преди изтичане на срока за подаване на оферти. Рискът от забава или загубване на офертата е за участника.

**3.4.** Съгласно чл. 48, ал. 3 от ППЗОП, оферти, които са представени след изтичане на крайния срок за получаване или са в незапечатана опаковка или в опаковка с нарушена цялост, няма да бъдат приемани от възложителя.

**3.5.** Участниците трябва да проучат всички указания и условия за участие, дадени в обявлението и документацията за настоящата обществена поръчка. При изготвяне на офертата всеки участник трябва да се придържа точно към условията, обявени от възложителя. Отговорността за правилното разучаване на документацията се носи единствено от участниците.

**3.6. Подаването на офертите** следва да се извърши в Деловодството на Електроразпределение Юг ЕАД, ул. Христо Г. Данов №37, всеки работен ден до изтичане на срока, посочен в обявлението.

**3.7. Отваряне на офертите** - Офертите ще бъдат отворени в сграда на Електроразпределение Юг ЕАД, ул. Христо Г. Данов №37, на датата и часа, посочени в обявлението за настоящата обществена поръчка. Комисия, назначена със заповед на Възложителя ще разгледа и оцени офертите по реда на чл. 104, ал.2 от ЗОП, във връзка с чл. 61 от ППЗОП.

**Забележка: Информация за задълженията, свързани с данъци и осигуровки, опазване на околната среда, закрила на заетостта и условията на труд**

Участниците могат да получат необходимата информация за задълженията, свързани с данъци и осигуровки, опазване на околната среда, закрила на заетостта и условията на труд, които са в сила в Република България и относими към строителството, предмет на поръчката, както следва:

- *Относно задълженията, свързани с данъци и осигуровки:*  
Национална агенция по приходите:  
Информационен телефон на НАП- 0700 18 700  
Интернет адрес: <http://www.nap.bg/>
  
- *Относно задълженията за опазване на околната среда:*  
Министерство на околната среда и водите  
Информационен център на МОСВ  
София 1000, ул. "У. Гладстон" № 67  
Телефон: 02/ 940 6331  
Интернет адрес: <http://www.moew.government.bg/>
  
- *Относно задълженията, свързани със закрила на заетостта и условията на труд:*  
Министерство на труда и социалната политика  
София 1051, ул. Триадица № 2  
Телефон 02/ 8119 443  
Интернет адрес: <http://www.mlsp.government.bg/>

**4. Указания за подготовка на ЕЕДОП:**

ЕЕДОП се представя по стандартен образец, утвърден с Регламент за изпълнение (ЕС) 2016/7 на Комисията от 05.01.2016 г. **Считано от 01.04.2018 г. ЕЕДОП се представя задължително в електронен вид, подписан с електронен подпис.**

**Възможни начини за подаване на еЕЕДОП в електронен вид са:**

**4.1. Подготовка на ЕЕДОП чрез системата за електронен ЕЕДОП:**

Електронен ЕЕДОП (еЕЕДОП) се подготвя чрез използване на осигурената от Европейската Комисия безплатна услуга – информационна система за еЕЕДОП. Системата дава възможност за попълване на образец онлайн, след което същият може да бъде изтеглен, подписан електронно и приложен към офертата. Системата дава възможност и за повторно използване на вече генериран еЕЕДОП. Системата може да се достъпи чрез Портала за обществени поръчки, секция РОП и е-услуги/ Електронни услуги на Европейската комисия, както и директно на адрес: <https://ec.europa.eu/tools/espdp>

Към настоящата документация се предоставя електронен образец на ЕЕДОП (еЕЕДОП) - файл, който е предназначен за използване в електронната система за еЕЕДОП.

За да попълните предоставения образец на еЕЕДОП е необходимо да преминете през следните стъпки:

**а:** Изтеглете приложеният към документацията файл - "espdp-request.xml" и го съхранете на компютъра си.

**б:** Отворете интернет страницата на системата за еЕЕДОП и изберете български език.

**в:** В долната част на отворилата се страницата под въпроса "Вие сте?" маркирайте "Икономически оператор"

**г:** В новопоявилото се поле "Искате да:" маркирайте "Заредите файл ЕЕДОП"

**д:** В новопоявилото се поле "Качите документ" натиснете бутона "Избор на файл", след което намерете и изберете файла, който запазихте на компютъра си в стъпка „а“.

**е:** В новопоявилото се поле изберете мястото на дейност на вашето предприятие и натиснете бутона "Напред"

**ж:** Ще се зареди еЕЕДОП, който можете да започнете да попълвате онлайн. След попълване на всеки раздел се преминава към следващия чрез натискане на бутона "Напред". Когато попълните целия документ, на последната му страница ще се появи бутон "Преглед", чрез натискането на който се зарежда целият попълнен еЕЕДОП.

**з:** След като се е заредил целият еЕЕДОП, в края на документа се появява бутон "Изтегляне като", чрез натискането на който се появяват опциите за изтегляне на документа. Препоръчително е да съхраните и двата формата на компютъра си, за да можете да се възползвате от повторно редактиране на документа.

**и:** Изтегления \*.pdf файл се подписва електронно от всички задължени лица и се предоставя към документите за участие в процедурата.

#### **4.2. Подготовка на ЕЕДОП чрез използване на образаца във формат \*.doc:**

Към настоящата документация се предоставя образац на ЕЕДОП във формат \*.doc, който може да бъде попълнен и подписан с електронен подпис.

Данните, които се попълват в ЕЕДОП зависят от формата на участие и обстоятелствата, свързани с конкретния подател на документа.

След попълване на образаца, същият се подписва електронно от всички задължени лица и се предоставя към документите за участие в процедурата.

#### **4.3. Представяне на ЕЕДОП в електронен вид:**

Един от възможните начини за предоставяне на ЕЕДОП в електронен вид е той да бъде цифрово подписан и приложен на подходящ оптичен носител към пакета документи за участие в процедурата. Форматът, в който се предоставя документът не следва да позволява редактиране на неговото съдържание.

Друга възможност за предоставяне е чрез осигурен достъп по електронен път до изготвения и подписан електронно ЕЕДОП. В този случай документът следва да е снабден с т.нар. времеви печат, който да удостоверява, че ЕЕДОП е подписан и качен на интернет адреса, към който се препраща, преди крайния срок за получаване на офертите.

В случаите когато ЕЕДОП е попълнен през системата за еЕЕДОП, при предоставянето му, с електронен подпис следва да бъде подписана версията в PDF формат.

**4.4.** Данните, които се попълват в еЕЕДОП зависят от формата на участие и обстоятелствата, свързани с конкретния подател на документа

**4.5.** Чрез ЕЕДОП се декларират липсата на основанията за отстраняване и съответствието с критериите за подбор и се предоставя съответната информация, изисквана от възложителя. В документа се посочват националните бази данни, в които се съдържат декларираните обстоятелства, или компетентните органи, които съгласно законодателството на държавата, в която подателят на документа е установен, са длъжни да предоставят информация.

**4.6.** Лицата, представляващи всеки икономически оператор (участник, подизпълнител, трето лице, член на обединение), от които се попълва и представя ЕЕДОП са изброени в чл. 40 от ППЗОП. Когато декларираните обстоятелства, свързани с личното състояние (Част III от ЕЕДОП) се отнасят за повече от едно лице, всички тези лица могат да подпишат един и същ ЕЕДОП. Когато е налице необходимост от защита на личните данни или при различие в обстоятелствата, свързани с личното състояние, се попълва отделен ЕЕДОП за всяко лице или за някои от лицата. Когато се подава повече от един ЕЕДОП, обстоятелствата, свързани с критериите за подбор, се съдържат само в ЕЕДОП, подписан от лице, което може самостоятелно да представлява съответния стопански субект (участник, подизпълнител, трето лице, член на обединение).

## **V. КРИТЕРИЙ ЗА ВЪЗЛАГАНЕ НА ПОРЪЧКАТА**

Критерий за възлагане на постъпилите оферти за настоящата обществена поръчка е икономически най-изгодната оферта, въз основа на критерий за възлагане „най-ниска цена“ по смисъла на чл.70, ал.2, т.1 от ЗОП.

## **VI. СКЛЮЧВАНЕ НА ДОГОВОР**

**1.** Условието за сключване на договор за обществената поръчка са определени в чл. 112 от ЗОП. Възложителят сключва писмен договор за обществената поръчка с участника, определен за изпълнител в съответствие с чл.109 от ЗОП.

**2.** Преди сключване на договора, избраният изпълнител следва да представи актуални документи, удостоверяващи липсата на основанията за отстраняване от процедурата съобразно чл. 58 от ЗОП, както и съответствието с поставените критерии за подбор. Документите се представят и за подизпълнителите и третите лица, ако има такива (съгласно чл. 67, ал. 6 от ЗОП).

**3.** Следва да се представи гаранция за изпълнение в размер на 3 % (три процента) от стойността на договора без включен ДДС. Гаранцията се предоставя при условията на чл. 111, ал. 5 – 8 от ЗОП, като условията за задържането и освобождаването ѝ са подробно разписани в проекта на договора за настоящата поръчка.

**4.** Съгласно чл. 70 от ППЗОП, когато определеният за изпълнител е непсонифицирано обединение на физически и/или юридически лица, преди сключване на договора следва да представи на възложителя заверено копие от удостоверение за данъчна регистрация и регистрация по БУЛСТАТ или еквивалентни документи съгласно законодателството на държавата, в която обединението е установено.



## **VII. ДРУГИ УСЛОВИЯ**

### **Обмен на информация**

**1.** Обменът на информация във връзка с провеждане на настоящата процедура ще се извършва чрез електронни средства за комуникация по смисъла на § 2, т. 10 от ДР на ЗОП, а когато няма такава възможност – чрез пощенска или друга подходяща куриерска услуга, по факс, както и чрез комбинация от изброените способы. В тази връзка и с цел спазване на принципът на ЗОП за равнопоставеност, е препоръчително всички участници да посочват електронен адрес за кореспонденция при провеждане на процедурата.

**2.** Решенията на възложителя, за които той е длъжен да уведоми участниците, се връчват при условията на чл. 43 от ЗОП: изпращат се с препоръчано писмо с обратна разписка, по факс или по електронна поща, като съобщението, с което се изпращат, се подписва с електронен подпис.

**3.** Всички действия на Възложителя към участниците са в писмен вид. Всяка необходима информация ще бъде обявена от Възложителя в профила на купувача, към преписката на обществената поръчка.

**4.** Неправилно посочен адрес или факс за кореспонденция или липса на уведомяване за промяна на адреса или факса за кореспонденция освобождава Възложителя от отговорност за неточно изпращане на уведомленията или информацията.

**5.** Обменът и съхраняването на информация в хода на провеждане на процедурата за възлагане на обществена поръчка се извършват по начин, който гарантира целостта, достоверността и поверителността на информацията.

### **Приложимо законодателство**

За въпроси, свързани с провеждането на процедурата и подготовката на офертите от участниците, които не са разгледани в обявлението и настоящата документация или при противоречие, се прилагат разпоредбите на Закона за обществените поръчки и Правилника за прилагане на Закона за обществените поръчки.

## **VIII. ПРИЛОЖЕНИЯ**

1. Решение и обявление за откриване на обществената поръчката;
2. Единен европейски документ за обществени поръчки (ЕЕДОП);
3. Карта на териториите на Клиентските Енергоцентрове (КЕЦ) на територията на "Електроразпределение Юг" ЕАД (Издание юни 2018);
4. Образци на документи по първоначалната оферта (техническо предложение, ценово предложение);
5. Проект на договор с приложения (Издание Януари 2018):
  - 5.1 Търговски условия (Издание Януари 2019) към проекто-договора;
  - 5.2 Процес „Координиране на няколко изпълнителя по време на изкопни работи с полагане на кабели (Издание Януари 2018)“;
  - 5.3 Технически спецификации и списък на дейностите (Издание януари 2019);
  - 5.4 Графично представяне на описанията на дейностите в списъка на изкопните и възстановителни дейности (Издание Май 2018);
  - 5.5 Предложение за изпълнение на дейности от раздел 90 – бланка образец на Възложителя (Издание Юни 2017);
  - 5.6 Дневен отчет за реално изпълнени дейности от раздел 90 – бланка образец на Възложителя (Издание Юни 2017);
  - 5.7 Линеен график за извършване на изкопните работи с полагане на кабели;
  - 5.8 Мерки за безопасност при работа на външни фирми на територията на Възложителя (Издание Юни 2017);
  - 5.9 Общи условия на закупуване на дружествата от групата на ЕВН (Издание Декември 2018);
  - 5.10 Клауза за социална отговорност на дружествата от групата на ЕВН (Издание Януари 2011).

Карта на териториите на Клиентските Енергоцентрове (КЕЦ) на територията на Електроразпределение Юг ЕАД (Издание Юни 2018)



## Проект на договор



към открита процедура № 99-EP-19-MP-C-3  
, с предмет:

**"Извършване на електроинсталационни и електромонтажни работи, както и свързаните с тях строителни и демонтажни работи на територията на КЕЦ Бургас от лицензионната територия на "Електроразпределение Юг"**

Днес, ....., се сключи настоящият договор между:

„ЕЛЕКТРОРАЗПРЕДЕЛЕНИЕ ЮГ“ ЕАД, със седалище и адрес на управление гр. Пловдив, ул. Христо Г. Данов № 37, вписан в търговския регистър на Агенцията по вписванията ЕИК 115552190, ИН по ДДС: BG 115552190, представлявано чрез всеки двама членове от Съвета на директорите, в състав: Карл Денк, Гочо Чемширов и Костадин Величков, наричано по-нататък Възложител  
и

XXXXXXXXXXXX със седалище и адрес на управление гр. XXXXXXXXXXXX, ул. „XXXXXXXXXX“ №XX, вписан в търговския регистър на Агенцията по вписванията с ЕИК: XXXXXXXXXXXX, ИН по ДДС: XXXXXXXXXXXX, представлявано от XXXXXXXXXXXXXXXXXXXX - XXXXXXXXXXXXXXX, наричано по-нататък Изпълнител.

### I. ПРЕДМЕТ

Чл.1. (1) Възложителят възлага, а Изпълнителят приема да извършва:

Извършване на електроинсталационни и електромонтажни работи, както и свързаните с тях строителни и демонтажни работи на територията на КЕЦ Бургас, част от лицензионната територия на Електроразпределение Юг ЕАД, съгласно условията на настоящия договор.

(2). Възлагането на конкретни дейности по настоящия договор ще се осъществява чрез отделни писмени заявки и съгласно условията, посочени в съответния раздел на Търговските условия.

### II. СТОЙНОСТ

Чл.2.(1). Прогнозната стойност на договора възлиза на XXXXXXXXXXXX лв. (XXXXXXXXXXXX), включително всички опции без включен ДДС.

(2). Стойността на договора по ал.1 е окончателна и не подлежи на промяна, освен при обстоятелствата по чл. 116 от ЗОП. Изпълнителят има право по всяко време да се откаже от индексирането на единичните цени, както и да поиска намаляване на единичните цени.

### III. ЦЕНИ

Чл.3.(1). Всички единични цени във връзка с изпълнението на договора са посочени в ценовото предложение на ИЗПЪЛНИТЕЛЯ. Единичните цени включват всички транспортно-командировъчни разходи, разходи за нощувки, дневни и други разходи на ИЗПЪЛНИТЕЛЯ, с изключение на тези изрично упоменатите в ценовото предложение.

(2). Всички единични цени и коефициентите посочени в позиции 9005200, 9005201, 9005300 и 9005301 са твърди за срока на договора

(3). При активиране на първа опция за удължаване на срока на договора с 12 месеца, съгл. чл.4.(3). единичните цени (с изключение на коефициентите посочени в позиции 9005200, 9005201, 9005300 и 9005301) се актуализират в зависимост от изменението в индекса на инфлация: <http://www.nsi.bg/en/content/6084/inflation-rate-calculator>, като за базов период се избира месеца предхождащ месеца на подписването на договора, а за наблюдаван период се избира същия месец на следващата календарна година. Актуализирането на единичните цени обхваща 70% от тяхната стойност, останалата част от стойността от 30% е фиксирана (непроменлива част). В случай на отрицателна инфлация цените се считат за твърди цени за срок от 12 месеца и не се коригират.

(4). При активиране на втора опция за удължаване на срока на договора с 12 месеца, съгл. чл.4.(3). единичните цени (с изключение на коефициентите посочени в позиции 9005200, 9005201, 9005300 и 9005301) се актуализират в зависимост от изменението в индекса на инфлация: <http://www.nsi.bg/en/content/6084/inflation-rate-calculator>, като за базов период се избира 11-ия месец считано от подписването на договора, а за наблюдаван период се избира същия месец на следващата календарна година. Актуализирането на единичните цени обхваща 70% от тяхната стойност, останалата част от стойността от 30% е фиксирана (непроменлива част). В случай на отрицателна инфлация цените се считат за твърди цени за срок от 12 месеца и не се коригират.

(5). За останалите неуредени в този член въпроси относно цените и ценообразуването се прилагат съответните разпоредби на Търговските условия.

#### IV. СРОКОВЕ

Чл.4.(1). Настоящият договор влиза в сила от датата на подписването му и е със срок на действие 12 месеца или до изчерпване на стойността, съгласно чл.2.(1)., като меродавно е събитието, което настъпи по-рано във времето.

(2). Срокът за изпълнение на конкретна заявка се определя според условията, посочени в съответния раздел на Търговските условия.

(3). Едностранна опция от страна на Възложителя за двукратно удължаване срока на Договора с до 12 месеца, като максималният срок на Договора не може да надвишава 36 месеца.

(4). Опцията се активира писмено от страна на Възложителя не по-малко от 7 календарни дни преди датата на изтичане на срока на договора.

#### V. НЕУСТОЙКИ

Чл.5.(1). При неспазване на срока за изпълнение на конкретната заявка, съответно на междинните срокове (всеки съгласно приложимия график), Изпълнителят дължи на Възложителя неустойка, в размер на 0,5% за всеки календарен ден от забавата, но не повече от 10% от стойността на заявката за доставка съгласно условията, предвидени в съответния раздел на Търговските условия.

(2). Ако Изпълнителят не е изпратил своевременно съответния протокол/ становище/ писмо в съответствие с Процес "Координиране на няколко изпълнители при изкопни работи с полагане на кабели", Изпълнителят дължи на Възложителя неустойка за забава в размер на 250,00 лв. за всеки календарен ден на просрочието, но не повече от 25,0% от стойността на заявката за доставка.

(3). Ако според Възложителя Изпълнителят е предал некоректна обосновка съгласно Процес "Координиране на няколко изпълнители при изкопни работи с полагане на кабели", Изпълнителят дължи на Възложителя неустойка в размер на 500,00 лв. за всяка некоректна обосновка.

(4). Ако Изпълнителят забавя, не изпълнява или преустановява работите поради евентуално несъгласие на Възложителя с дадена от него допълнителна оферта, то той е задължен да заплати неустойка в размер на 0.5% от стойността на заявката за доставка за всеки календарен ден на просрочието, но не повече от 5% от стойността на заявката за доставка.

(5). Възложителят прихваща сумата по неустойката с обезщетителен характер със задължението към Изпълнителя.

(6). Когато забавата се дължи на недостатъци при координацията между отделните изпълнители на обекта, неустойка за просрочие не се дължи от съответния изпълнител/изпълнители когато той незабавно и обосновано докаже на възложителя, че забавата му се дължи на забавено или неосъществено изпълнение от страна на друг изпълнител и неговото закъснение се дължи на това, че предходните дейности не са били извършени на време. Неустойката не се дължи само за периода на доказаното закъснение на другия изпълнител. Всяко друго забавяне в уговорените срокове се санкционира с предвидените по-горе договорни неустойки. Неустойка не се дължи също, когато забавата в изпълнението от страна на изпълнителя се дължи на значителна промяна в обхвата на възложените дейности от страна на Възложителя или поради обстоятелства, за които Възложителят отговаря, включително предизвикани от непреодолима сила/форсмажор.

#### VI. ПЛАЩАНЕ

Чл.6.(1). Плащанията между страните се извършват при спазване на условията, предвидени в съответния раздел от Търговските условия.

(2). Плащанията от страна на Възложителя ще бъдат извършвани, по банков път, без аванс, в срок до 30 (тридесет) календарни дни от датата на приемо-предавателен протокол за извършване и приемане на действително изпълнените дейности и количества, и получаване на оригинална фактура.

(3). Плащанията по настоящия договор не могат да надхвърлят прогнозната стойност, определена в чл.2.(1). от настоящия договор.

#### VII. ГАРАНЦИОНЕН СРОК

Чл.7.(1). Страните се съгласяват, че по отношение на гаранционния срок приложение намира съответния раздел от Търговските условия.

(2). Гаранционният срок на приетите дейности е не по-малко от 96 месеца, считано от датата на приемо-предавателния протокол.

(3). Гаранционният срок остава в сила и след изтичане на срока, посочен в чл.4(1). от настоящия договор.

#### VIII. ГАРАНЦИЯ ЗА ИЗПЪЛНЕНИЕ

- Чл.8.(1). Страните се съгласяват, че по отношение на гаранцията за изпълнение приложение намира съответния раздел от Търговските условия.
- (2). При подписване на договора Изпълнителят предоставя гаранция за изпълнение на договора в размер на 3 % от стойността на договора, без включен ДДС.
- (3). Срокът на валидност на предоставената гаранция за изпълнение е 61 (шестдесет и един) календарни месеца, включващ общо: (i) срока на договора, (ii) опционното удължаване на срока на договора и (iii) допълнително 25 календарни месеца, считано от датата на подписване на договора.

#### IX. МЯСТО НА ИЗПЪЛНЕНИЕ

Чл.9. Мястото на изпълнение е указаното във всяка конкретна заявка място, на територията на XXXXXXXXXXXXXXXXXXXX .

#### X. ИЗИСКВАНИЯ КЪМ ИЗПЪЛНЕНИЕТО

- Чл.10.(1). Съгласно документите, представляващи приложения и неразделна част от настоящия договор, описани в чл. 13.(2.).
- (2). В случаите на изпълнение на дейности, за които се изисква Изпълнителят да притежава съответни лицензи, удостоверения, разрешителни, застраховки и т.н., то той се задължава да поддържа валидността им за срока на действие на договора.

#### XI. ПРАВА И ЗАДЪЛЖЕНИЯ НА СТРАНИТЕ

- Чл.11.(1). В допълнение на правата и задълженията, уговорени в настоящия договор, страните притежават правата и имат задълженията, посочени в Търговските условия.
- (2). Изпълнителят следва да бъде вписан в Централния Професионален Регистър на Строителя /ЦПРС/ на Камарата на Строителите в България /КСБ/ минимум за ТРЕТА ГРУПА: строежи от енергийната инфраструктура, съгласно чл. 5, ал. 1, т. 3 от ПРВВЦПРС, минимум за точка 3.3 - строежи от трета категория, съгласно чл. 5, ал. 4 от ПРВВЦПРС.
- (3). Изпълнителят следва да притежава валидна застрахователна полица за застраховка "Професионална отговорност", съгласно чл.171 от Закона за устройство на територията /ЗУТ/, със застрахователна сума не по-малка от посочената в Наредба за условията и реда за задължително застраховане в проектирането и строителството, за "строител", за съответната категория строежи (ПМС № 38/24.02.2004 г., публ. ДВ бр. 17 от 02.03.2004 г.)

#### XII. РАЗНИ

- Чл.12.(1). Данни на Възложителя: „ЕЛЕКТРОРАЗПРЕДЕЛЕНИЕ ЮГ“ ЕАД, със седалище и адрес на управление гр. Пловдив, ул. Христо Г. Данов № 37, вписан в търговския регистър на Агенцията по вписванията ЕИК 115552190, ИН по ДДС: BG 115552190, МОЛ: Карл Денк.
- (2) Фактури с вписан номер на Договора и номер на Заявката, се адресират до: - XXXXXXXXXXXX, гр. XXXXXXXXXXXX, XXXX, ул. " XXXXXXXXXXXX " № XX, на вниманието на XXXXXXXXXXXX, тел.: XXXXXXXXXXXX, факс XXXXXXXXXXXX , Лица за контакти: XXXXXXXXXXXX, тел.: XXXXXXXXXXXX, факс: XXXXXXXXXXXX, мобилен: ..... , имейл: .....
- (3). Данни на Изпълнителя: " XXXXXXXXXXXX " XXX:  
Адрес за кореспонденция: гр. XXXXXXXXXXXX, XXXX, ул. " XXXXXXXXXXXX " № XX, Лица за контакти: XXXXXXXXXXXX, тел.: XXXXXXXXXXXX, факс: XXXXXXXXXXXX, мобилен: ..... , имейл: .....
- (4). При промяна на данните, посочени по-горе, Изпълнителят се задължава своевременно да информира Възложителя в писмена форма. В случай че Възложителят не бъде уведомен за настъпилата промяна, всяко съобщение, изпратено до Изпълнителя на посочения по-горе адрес и/или факс и/или имейл, се счита за надлежно изпратено.
- (5). Дефиниции: -термините, използвани в договора, имат значението, посочено в дефинициите на Търговските условия, освен ако контекстът налага друго значение.
- (6). Договорът не може да бъде изменян и допълван, освен по реда на чл. 116 от ЗОП, както и в следните хипотези:
- 6.1. Възложителят има право да измени договор за обществена поръчка с допълнително споразумение, на основание чл.116, ал.1, т.1 от ЗОП, в случай на иницирано производство по обжалване на стартирана процедура със същия предмет, при положение че:
- 6.1.1 към момента на подписване на допълнителното споразумение няма избран изпълнител с влязло в сила решение;

- 6.1.2 прекъсването на доставката/ услугата/строителството би довело до съществени затруднения за Възложителя. Наличието на съществени затруднения за Възложителя се описва в допълнителното споразумение.

При кумулативното наличие на гореописаните предпоставки, Възложителят има право да удължи срока на съществуващия договор до избора на Изпълнител. При наличие на неизразходвана стойност на съществуващия договор, изменение на стойността е недопустимо. При наличие на остатъчна стойност, която е недостатъчна за покриване нуждите на възложителя Възложителя до сключването на нов договор, е допустимо стойността да бъде изменена, като стойността на изменението не може да надвишава 50 на сто от стойността на съществуващия договор.

(7). Настоящият договор се прекратява освен на основанията, предвидени в чл. 118 от ЗОП и на основанията и по реда, предвидени в Търговските условия, представляващи неразделна част от договора.

(8) Всички спорове, възникнали във връзка с тълкуването и изпълнението на настоящият договор, ще бъдат решавани от страните в добронамерен тон чрез преговори, консултации и взаимноизгодни споразумения. Ако такива не бъдат постигнати, спорът ще бъде отнесен за разрешение от компетентния Районен, съответно Окръжен съд по седалището на Възложителя.

(9). Изпълнителят предоставя гаранция за изпълнение, под формата на: застраховка/парична сума/банкова гаранция, с дата на издаване: ..... и издател: .....

(10). Настоящият договор се сключи в два еднообразни екземпляра, по един за всяка от страните.

### XIII. ПРИЛОЖЕНИЯ

Чл.13.(1). Всички приложения, посочени по-долу се включват в този договор по подразбиране и представляват неделима част от него.

(2). Страните се споразумяват за следния приоритет на документи, които имат обвързваща сила в отношенията им по настоящия договор, като при противоречие между разпоредби на отделните документи се прилага разпоредбата на документа от по-горен ред:

1. Настоящия договор;
2. Търговски условия (Издание януари 2019);
3. Процес „Координиране на няколко изпълнителя по време на изкопни работи с полагане на кабели (издание януари 2018);
4. Технически спецификации и списък на дейностите (Издание януари 2019).
5. Графично представяне на описанията на дейностите в списъка на изкопните и възстановителните дейности (Издание май 2018);
6. Предложение за изпълнение на дейности от раздел 90 – бланка образец на Възложителя (Издание юни 2017);
7. Дневен отчет за действително изпълнени дейности от раздел 90 – бланка образец на Възложителя (Издание юни 2017);
8. Линеен график за извършване на изкопните работи с полагане на кабели;
9. Мерки за безопасност при работа на външни фирми на територията на Възложителя - (Издание юни 2017);
10. Общи условия на закупуване на дружествата от групата EVN (Издание Декември 2018);
11. Клауза за социална отговорност на дружествата от групата EVN (Издание януари 2011).

ВЪЗЛОЖИТЕЛ :

.....  
XXXXXXXXXXXXXXXXXX

.....  
XXXXXXXXXXXXXXXXXX

ИЗПЪЛНИТЕЛ :

.....  
XXXXXXXXXXXXXXXXXX

.....  
XXXXXXXXXXXXXXXXXX



# Търговски условия

към открита процедура с предмет: **“Извършване на електроинсталационни и електромонтажни работи, както и свързаните с тях строителни и демонтажни работи на територията на КЕЦ Бургас от лицензионната територия на “Електроразпределение Юг””**

## Съдържание

1.	Основа на договора.....
2.	Ценообразуване и ценови условия .....
3.	Срок на договора .....
4.	Възлагане на изпълнението.....
5.	Срок за изпълнение.....
6.	Несъответствие на дейностите.....
7.	Несъответствия при извършването на дейностите.....
8.	Дейности за ускоряване на изпълнението .....
9.	Полагане на извънреден труд .....
10.	Съвместна дейност на няколко изпълнителя.....
11.	Осигуряване на доказателства .....
12.	Персонал на строителната площадка.....
13.	Строително ръководство и надзор.....
14.	Контрол и приемане на работите.....
15.	Неустойки за просрочие .....
16.	Плащане.....
17.	Гаранционен срок .....
18.	Отговорност за щети .....
19.	Обхват на поръчката .....
20.	Гаранция за изпълнение на Договора .....
21.	Конфиденциалност/ защита на данни .....
22.	Приложимо право.....
23.	Салваторна клауза .....
24.	Непреодолима сила.....
25.	Екология, устойчиво развитие на околната среда, остатъчни строителни маси, опасни химични вещества и смеси .....
26.	Находки и замърсявания .....
27.	Услуги на подизпълнители.....
28.	Прехвърляне на договорни условия .....
29.	Право на прекратяване на договора .....

Образец Банкова гаранция

**Страни и предмет на договора за обществена поръчка, който се сключва при настоящите търговски условия:**

**Възложител**

„ЕЛЕКТРОРАЗПРЕДЕЛЕНИЕ ЮГ“ ЕАД, със седалище и адрес на управление в гр. Пловдив, ул. “Христо Г. Данов” 37, вписано в Търговския регистър на Агенцията по вписванията с ЕИК 115552190, ИН по ЗДДС: BG115552190, наричан по-долу Възложител

**Изпълнител**

XXXXXXXXXXXXX седалище и адрес на управление в гр. XXXXXXXXXXXX, XXXXXXXXXXXX ул. № XXX, вписано в XXXXXXXXXXXX с ЕИК XXXXXXXXXXXX/ фирмен номер...XXXXXXXXXXXXX, ИН по ЗДДС: XXXXXXXXXXXX, представлявано от XXXXXXXXXXXX XXXXXXXXXXXX, наричано по-долу Изпълнител.

**Предмет на договора за обществена поръчка**

Възложителят възлага на Изпълнителя и той се съгласява да извършва следните дейности:

Извършване на електроинсталационни и електромонтажни работи, както и свързаните с тях строителни и демонтажни работи на лицензионната територия на Електроразпределение Юг по обособени позиции, в съответствие с разпоредбите на договора за обществена поръчка и настоящите търговски условия.

**1. Основа на договора**

Съдържанието на договора обхваща изброените по-долу документи, а в случай на противоречия между тях, с предимство се ползва документът, който е на предходна позиция в следния низходящ ред:

1. Проектно-договор за обществена поръчка;
2. Търговски условия (Издание януари 2019);
3. Процес Координиране на няколко изпълнителя по време на изкопни работи с полагане на кабели (Издание януари 2018);
4. Технически спецификации и Списък на видовете дейности (Издание януари 2019);
5. Графично представяне на описанията на дейностите в списъка на видовете дейности (Издание 10 2017) за Извършване на електроинсталационни и електромонтажни работи, както и на свързаните с тях строителни и демонтажни работи на лицензионната територия на Електроразпределение Юг;
6. Предложение за предоставяне на дейности от раздел 90 - формуляр-образец на Възложителя (Издание юни 2017);
7. Дневен отчет за действително извършените дейности от раздел 90 - формуляр-образец на Възложителя (Издание юни 2017);
8. Линеен график за извършване на изкопните работи с полагане на кабели;
9. Мерки за безопасност при работа на външни фирми на територията на Възложителя - (Издание юни 2017);
10. Общи условия на закупуване на дружествата от групата EVN - (Издание Декември 2018);
11. Клауза за социална отговорност на дружествата от групата EVN - (Издание януари 2011)

Офертата на Изпълнителя без неговите общи условия, както и предоставени без допълнително искане от Възложителя калкулации и/или графици за изпълнение, приложени към офертата, не стават част от договора за обществена поръчка.

Независимо от това, при изпълнението на предмета на договора за обществена поръчка, трябва да се вземе под внимание също така състоянието на техниката, законови разпоредби, както и други обвързващи правила.

Всякакви промени и допълнения към договора трябва да бъдат в писмена форма. Устни договорки имат правна сила само тогава, когато се потвърдят писмено от Възложителя и Изпълнителя.



## 2. Ценообразуване и ценови условия:

Всички цени (с изключение на тези за позиции 9005200, 9005201, 9005300 и 9005301) представляват твърди цени в лева без ДДС за срока на договора

Условията и правилата при активиране на опция за удължаване на срока на договора и актуализиране на единични цени са съгласно чл.3, ал.3 и ал.4 от проекта на договор.

Пример за изчисление:

Базов период: Май 2016

Времеви период: Май 2017

Потребителският ценови индекс за Май 2017 в сравнение с този за май 2016 е бил 102,3%, следователно инфлационния показател е 2,3%

$2,3\% \times 0,7 (100\% - 30\%) = 1,61\%$

При фактуриране важат цените към момента на изпращане на заявката за поръчка по договора съгл. чл. 5 по-долу.

Всички договорени единични цени, представляващи сума от компонент "Заплата" и компонент "Материал", в лева без включен ДДС, включват всички разходи, включително всички разходи за труд, както и всички разходи за доставка на материалите за изпълнение на описаните дейности (които се доставят от Изпълнителя), за транспортиране на материалите до обекта, за тяхното съхранение, складиране, преместване до работно място, както и разходите за транспорт на демонтираните материали от обекта, за оглед на обектите, използване на специализирана техника, механизация, транспортни средства, инструменти и приспособления, подготовка на строителната площадка, събиране на отпадъците и почистване на работната площадка, помощни и допълнителни услуги, такси, разходи за ток, вода, режийни, транспорт, командировъчни и др., които са необходими за качествено изпълнение на дейностите, дори ако не са описани подробно поотделно.

С подаването на офертата Изпълнителят декларира, че се е информирал за всички местни дадености и ограничения, всички налични затруднения за работа, съхранение и складиране, наличие на транспортни пътища, възможностите за извозване на отпадъци както и достъпа до вода, канализация и електричество, и че приема всички условия на ценообразуването. Всички необходими разрешителни за оборудването на строителната площадка, за изкопни работи и преминаване трябва да бъдат осигурени своевременно от Изпълнителя с оглед навременното стартиране на дейностите, предмет на настоящия договор, като произтичащите от това разходи са за сметка на Изпълнителя.

В случай на необходимост от извършване на дейности, които не са включени в Списъка на дейностите, и се заплащат почасово като непланирани дейности и не могат да бъдат обхванати от условията в Позиция 9005300А от Списъка с дейностите, то съответната дейност и времето, необходимо за извършването ѝ (определено на база разходната норма за труд), винаги се съгласуват предварително с Възложителя. Възложителят възлага на Изпълнителя извършването на допълнителните непланирани дейности в писмена форма по условията в Позиция 9005301.

В случай на необходимост от използване на материали, транспорт и специална механизация за извършване на дейности, които не са включени в Списъка на дейностите и не могат да бъдат обхванати от условията в Позиция 9005200А от Списъка с дейностите, видовете материали, транспортът и специалната механизация и техните цени (определени на база пазарни цени) винаги се съгласуват предварително с Възложителя. Възложителят възлага на Изпълнителя извършването на допълнителните непланирани дейности в писмена форма по условията в Позиция 9005201.

За възлагане на тези дейности се използва формуляр-образец "Предложение за изпълнение на дейности от раздел 90".

За отчитане на тези дейности ежедневно се попълва формуляр-образец "Дневен отчет за реално изпълнени дейности от раздел 90".

За необходимите позиции в раздел 90 - "Допълнителни дейности" от Списъка с дейностите Възложителят определя максимална стойност. Тази стойност възлиза на 3% от общата сума на фактурираните дейности на обекта (на заявлението за изпълнение на обект), от която сума е извадена стойността на сумата на възложените дейности по раздел 90.

### **3. Срок на договора**

Договорът за обществена поръчка влиза в сила от датата на подписването му и е със срок на действие 12 месеца или до изчерпване на стойността му.

Едностранна опция от страна на Възложителя за двукратно удължаване срока на Договора с до 12 месеца, като максималният срок на Договора не може да надвишава 36 месеца.

### **4. Възлагане на изпълнението:**

Възлагането на изпълнението на дейности по Договора се осъществява от Възложителя чрез изпращане по факс на писмени заявки за поръчки. При изпращане на заявка за даден обект, същата следва минимум да съдържа: мястото на изпълнение, срока за изпълнение на работите, дейностите за изпълнение, тяхното количество, единичната им цена и общата стойност.

За всяка заявка предварително се съгласува график (проектът на график е неразделна част от Процес Координиране на няколко изпълнителя по време на изкопни работи с полагане на кабели), във всички случаи, когато на мястото за изпълнение едновременно работят няколко изпълнители (на изкопните и на електромонтажните дейности). В този график двамата или няколкото изпълнители координират помежду си междинните срокове за изпълнение на отделните видове дейности. Междинните срокове трябва да съблюдават определените от Възложителя начален и краен срок за изпълнение. За неспазването на определените в графика междинни срокове Изпълнителят дължи неустойки (съгласно уговореното в конкретния договор за обществена поръчка).

Възложителят предоставя на Изпълнителя необходимата строителна документация съгласно действащото законодателство - разрешение за строеж, права на преминаване, сервитутни права, съгласувателни писма. Всички такси, предвидени в Списъка на предоставяните дейности трябва да се организират и заплатят от Изпълнителя.

Изпълнителят трябва да осигури транспортните разрешения за съответните заявки своевременно от съответните компетентни органи, той е отговорен за спазването на представените му предписания (наредби) и за вземането на предварителни мерки за безопасност. Следва да се съблюдават разпоредбите, описани в т. 00.03 15 0 от Списъка на предоставяните дейности.

Изпълнителят следва да направи оглед и да провери предоставените документи за изпълнимост на Заявката за даден обект, като е задължен преди начало на работите да обходи строителната площадка, респективно района на строителната площадка (включително зони за подстъп и евентуални складови места) и при необходимост да установи по подобаващ начин (фотографиране, видеозапис, писмено описание и други) вече налични щети, така че по-късно те да не бъдат отдадени на изпълнението на строителния проект.

Ако Изпълнителят смята за необходими изменения по заявката, той трябва незабавно да уведоми Възложителя в писмена форма. В случай, че не предостави такова уведомление, той няма право на възнаграждение за допълнително извършени от него услуги.

Задължение на Изпълнителя е преди започване на строителството да уведоми заинтересованите страни /ВиК, БТК, кабелни оператори и т.н./, както и да съгласува дейностите с отговорните институции и да договори всички необходими предпазни мерки.

Предоставените на Изпълнителя документи остават собственост на Възложителя, не бива да се предоставят на неупълномощени лица или да стават достояние на трети лица.

Цялата кореспонденция между Възложителя и Изпълнителя следва да се води в писмен вид, от името и на вниманието на КЕЦ-ръководителя, на Възложителя и на поименно посочените от Възложителя за съответния КЕЦ/строителен проект лица.

Изпълнителят няма право да препредава изпълнението на трети лица, освен в законово допустимите случаи на използване на подизпълнители

## **5. Срок за изпълнение**

Срокът за изпълнението на заявка за даден обект се определя съгласно съответната заявка за поръчка.

Срокът за писмено потвърждение по факс от страна на Изпълнителя за приемането на заявка за даден обект е до 48 часа от получаването на заявката за поръчка.

Ако Изпълнителят смята за необходими изменения по заявката, той трябва да уведоми писмено Възложителя, преди изтичане на срока за потвърждаване на заявката. Ако Изпълнителят не изиска разяснения от страна на Възложителя, се счита, че същият разбира и приема обхвата и заданието на конкретната заявка.

Срокът за изпълнение на конкретна заявка започва да тече след изпращането на заявка за поръчка от страна на Възложителя, доколкото в рамките на определения за приемането на конкретна заявка срок Изпълнителят: (i) не е изпратил потвърждение или (ii) аргументирано становище относно предвидените в заявката срок за изпълнение и количество дейности за изпълнение.

Представянето на заявка за даден обект, съгласуването на срока за изпълнението и приемането ѝ, е възможно да се осъществи и на среща между представители на Възложителя и Изпълнителя.

Изпълнителят е длъжен да спазва Приложението Процес „Координиране на няколко изпълнителя по време на изкопни работи с полагане на кабели“ и по отношение на спазването на сроковете. Когато на даден обект работят едновременно няколко изпълнители, те са длъжни взаимно да не си пречат. Работният процес следва да бъде регулиран по такъв начин, че договорените срокове за изпълнение да могат да бъдат спазени.

## **6. Несъответствие на дейностите**

Ако Изпълнителят счита за необходимо да се променят договорените дейности, той трябва да уведоми Възложителя в най-кратък срок чрез изпращане на проследима допълнителна оферта. При това Изпълнителят трябва да опише несъответствието на дейностите и да приложи както подробна документация, така и хронология. Извършването на съответната услуга може да започне само след писмено решение на Възложителя, освен в случай на непосредствена опасност от увреждане на Възложителя при непредприемане на никакви действия.

Услугите, които не са включени в Списъка с дейностите и се изискват за завършване на обекта, трябва да бъдат оповестени на Възложителя преди тяхното започване по начин, подлежащ на доказване. За тези услуги на Възложителя следва да се представи проследима допълнителна оферта в рамките на десет работни дни от уведомяването. Определянето на цената се извършва на ценовата база на основната оферта и при съблюдаване на обективно извеждане на ценови компоненти, както и на количествени калкулации на базата на сходни позиции от основната оферта. Договорено е обаче, че калкулации и/или графици на Изпълнителя относно определяне на цени в допълнителна оферта, които са били приложени при подаване на офертата на Изпълнителя без изрично искане от страна на Възложителя, в никакъв случай не са релевантни. Всички ценови отстъпки от основната оферта се запазват. Невъзложени дейности не се признават и съответно не се заплащат от Възложителя.

Евентуално несъгласие с дадена допълнителна оферта в никакъв случай не оправомощава Изпълнителя да забавя, да не изпълнява или да преустанови извършването на договорно дължимата основна дейност и допълнителни услуги. Ако Изпълнителят въпреки това забавя, не изпълнява или преустановява работите по тази причина, то той е задължен да заплати неустойка в размер на 0.5% от стойността на поръчката (= стойност на заявката за поръчка) без ДДС за всеки календарен ден на просрочието, но не повече от 5% от стойността на поръчката (= стойност на заявката за поръчка) без ДДС. Не се изисква доказване на вреда от страна на Възложителя. Възложителят има право да търси освен неустойката и обезщетение за вреди, надхвърлящо размера на неустойката по договора. Неустойката се определя във всеки отделен случай и след това се приспада от следващата дължима фактура или окончателна фактура.

Договорното и търговското признаване на допълнителни услуги се извършва само чрез възлагане на допълнителна поръчка от Възложителя и при спазване разпоредбите на Закона за обществените поръчки.

## **7. Несъответствия при извършването на дейностите**

Всякакви отклонения от дейностите, освен в случай на опасност от увреждане при непредприемане на никакви действия, се възлагат от Възложителя в писмена форма преди извършването на съответната дейност. Не се допуска мълчаливо или конклюдентно съгласие за промени на дейностите. Дейности, извършени от Изпълнителя без предварително писмено възлагане от Възложителя, се заплащат само, ако същите бъдат признати впоследствие от Възложителя.

Всички искания за преразходи, дължащи се на несъответствия в дейностите, които не са отчетени при Възложителя в рамките на период от 10 дни след обективно узнаване на повлияването от цените по проверим начин са невалидни.

Изпълнителят трябва да обезщети Възложителя за причинени от него (Изпълнителя) несъответствия в изпълнението на дейностите според законите разпоредби.

## **8. Дейности за ускоряване на изпълнението**

Евентуални дейности за ускоряване на изпълнението от страна на Изпълнителя, освен в случай на непосредствена опасност, се възлагат от Възложителя в писмена форма преди извършването на съответната дейност. Не се признава мълчаливо или конклюдентно съгласие за изпълнение на дейности за ускоряване на изпълнението.

Всички искания за преразходи, дължащи се на дейности за ускоряване на изпълнението, които не са отчетени при Възложителя в рамките на период от 10 дни след узнаване на обективното им повлияване върху цените по проверим начин, се погасяват.

Ако са били договорени дейности за ускоряване на изпълнението, Изпълнителят няма право да претендира за каквото и да е удължаване на сроковете въз основа на причините за ускоряване на изпълнението.

## **9. Полагане на извънреден труд**

За извънреден труд се заплаща само при изрично възлагане от страна на Възложителя и ако извънредните дейности са претендирани и потвърдени по подходящ начин.

Полагане на извънреден труд в интерес на самия Изпълнител, напр. за спазване договорените срокове не се заплаща допълнително от Възложителя.

## **10. Съвместна дейност на няколко изпълнителя:**

Приложеният Процес "Координиране на няколко изпълнителя по време на изкопни работи с полагане на кабели" е обвързващ за Изпълнителя и трябва да се спазва.

Завършването на обекта зависи от съвместната дейност на всички фирми, участващи в обекта. Ако на обекта работят едновременно няколко Изпълнителя, те отговарят за предотвратяване на взаимно възпрепятстване. Работният процес трябва така да се регулира и подпомага, че договорните срокове да могат да бъдат спазени. При това трябва да се отчитат и изискванията за безопасност.

Ако не се постигне съгласие между Изпълнителите, трябва незабавно да се съгласува решение с Възложителя, така че от това да не бъдат засегнати сроковете на договора. Всички възникващи вследствие на неизпълнение на това задължение допълнителни разходи, било то поради некачествено изпълнение или неспазване на договорно установените срокове, се поемат от Изпълнителя, предизвикал ситуацията. Ако въпросът за това кой е причинил ситуацията не е еднозначно изяснен, Възложителят си запазва правото за вземане на временно решение за подходящо разделяне на възникналите разходи. Възложителят има право да приспадне тези разходи от текущите фактури на Изпълнителя срещу представяне на съответно доказателство/ документ.

Ако за извършването на възложените от Възложителя работи на строителната площадка (напр. направа на изкопа, мерки за обезопасяване на изкопа, направа на пясъчно легло, планиране за кабели и др.) са необходими подготвителни мерки, Изпълнителят е задължен не по-късно от 48 часа след получаване на уведомлението от Възложителя или от упълномощено от него лице/ фирма да ги инспектира и да ги потвърди чрез протокол, че приема изпълнението на основата на изкопа. С това потвърждение Изпълнителят декларира, че всички необходими предварителни дейности на строителната площадка са извършени правилно (качествено и количествено) и че няма пречка за изпълнението на възложените дейности.

Ако няма обратен отговор или потвърждение (подписан протокол) от Изпълнителя до Възложителя или до упълномощено/а от него лице/ фирма в рамките на горепосочения период, Изпълнителят се съгласява, че всички необходими предварителни дейности на строителната площадка са извършени правилно (качествено и количествено) и че няма пречка за изпълнението на възложените дейности.

Ако обратният отговор сочи към недостатъци на предварителните дейности въз основа на договорните условия (Изпълнителят трябва ясно да опише и да докаже тези недостатъци с примери), те ще бъдат проверени от Възложителя или от упълномощено от него лице/ фирма и своевременно отстранени.

Необходимите разходи за координацията и инспекцията на строителната площадка, както и за подписването на протокола са включени в единичните цени в договора.

## **11. Осигуряване на доказателства**

Изпълнителят е длъжен преди започване на изпълнението да направи оглед на работната ивица, респективно на областта на строителната площадка (включително зони за подстъп и евентуални складови места) заедно със собствениците на съответните недвижими имоти и при необходимост да констатира по подобаващ начин (фотографиране, видеозапис, писмено изложение и други) вече налични щети, да изготви протокол за това и да го предаде за подпис от собственика на имота.

## **12. Персонал на строителната площадка**

Изпълнителят заявява изрично, че на договорно установеното място за изпълнение на поръчката се придържа към подлежащите на санкция задължения за контрол по отношение на заетите от него или негови подизпълнители чуждестранни граждани по смисъла на Наредбата за условията и реда за издаване, отказ и отнемане на разрешения за работа на чужденци в РБ Наредбата за условията и реда за допускане на командировани чужденци в РБ в рамките на предоставяне на услуги. Изпълнителят трябва доброволно да докаже на Възложителя спазването на задължението за контрол, преди започване на работа, посредством представяне на съответните документи (разрешително за временно пребиваване, разрешително за работа ...).

Изпълнителят следва да използва персонал, който е назначен при него на трудов и/или граждански договор. Служителите трябва да имат съответната специалност, квалификация и квалификационна група по безопасност.

Изпълнителят не следва да използва подизпълнители в случай, че не е декларирал използване на такива, или да използва подизпълнители без да бъдат спазени съответните за това разпоредби на ЗОП.

## **13. Строително ръководство и надзор**

След възлагане на поръчката Изпълнителят определя местен ръководител на обекта и негов заместник. При избора му трябва да се съблюдават законовите разпоредби и изисквания за ръководител на строителен обект. При неспазване Възложителят има право, да поиска назначаване на съответен ръководител на обект, отговарящ на законовите изисквания за сметка на Изпълнителя Местният ръководител на обект, респективно неговият заместник, трябва да бъде на разположение през цялото работно време. Всяка смяна на местния строителен ръководител, както и на неговия заместник, се нуждае от съгласието на Възложителя. При назначаване на чуждоезичен персонал на строителната площадка, трябва непрекъснато да има представител на Изпълнителя, говорещ български език.

Разходите за ръководството на строителството и координацията на строителните площадки са включени в единичните цени в договора.

## **14. Контрол и приемане на работите**

Във всеки момент от изпълнението на строителните работи Възложителят може да контролира дейностите на строителната площадка и да извършва проверки (случайни проби) относно качеството на всички изпълнявани дейности, влаганите материали и спазването на правилата за безопасна работа, без с това да пречи на самостоятелността на Изпълнителя. В случай, че в резултат на случайна проверка се установи недостатък в изпълнението, всички разходи за тази проверка както и всички други правни последици се

поемат от Изпълнителя. Разходите за случайни проби, при които не се установяват недостатъци, се поемат от Възложителя.

При констатиране на некачествено извършени дейности, влагане на некачествени материали и/или отклонения от техническото задание, както и неспазване на мерките за безопасна работа, нужда от координация на строителната площадка, Възложителят спира извършването на работите до отстраняване на нарушенията. Подмяната на неотговарящи на стандартите за качество материали и отстраняването на нарушенията са за сметка на Изпълнителя и трябва да се извършат в рамките на общия договорен срок.

Изпълнителят води отчети за строителния обект под формата на „заповедна книга“ съгласно Наредба № 3 за съставяне на актове и протоколи по време на строителните етапи с подробни данни за събития на строителната площадка, в случай че за обекта важат разпоредбите на ЗУТ.

Изпълнителят е длъжен да участва в своевременното съставяне на всички документи съгласно Наредба № 3 за съставяне на актове и протоколи по време на строителните етапи.

Приемането на изпълнението се извършва чрез подписване на приемо-предавателен протокол от упълномощени представители на Възложителя и Изпълнителя, а в случай на необходимост и от строителния надзор. Приемо-предавателният протокол следва да се състави съвместно от представители на Възложителя и Изпълнителя, в срок до 10 календарни дни след завършване на обектите. Всеки приемо-предавателен протокол следва да бъде придружен от Декларация за съответствие на вложените материали, които не са доставени от Възложителя.

Преди подписване на приемо-предавателния протокол за завършване и приемане на изпълнените дейности, Изпълнителят следва да почисти и отстрани от обекта цялата своя механизация, излишни материали, отпадъци, ограждения и да възстанови околното пространство, настилките и прилежащите терени.

Приемането може да бъде отказано от Възложителя, ако някои от работите не са изпълнени. След отстраняване на пропуските Изпълнителят следва повторно да представи изпълнените работи за приемане.

Доказването, че изпълнението отговаря на изискванията, е задължение на Изпълнителя.

Прехвърлянето на риск става без изключение с приемането на изпълнението от страна на Възложителя.

До тогава Изпълнителят е отговорен за всички рискове и опасности.

Проверки за качеството на изпълнението (случайни проби) са възможни по всяко време и след приемане на работите във връзка с предполагаеми скрити недостатъци. В случай, че в резултат на случайна проверка се установи недостатък в изпълнението, всички разходи за тази проверка както и всички други правни последици се поемат от Изпълнителя. Разходите за случайни проби, при които не се установяват недостатъци, се поемат от Възложителя.

## **15. Неустойки за забава**

При неспазване на съгласувания срок за изпълнение на работите поради причини, зависещи от Изпълнителя, като некачествено изпълнение, влагане на некачествени материали и/или неотговарящи на стандартите за качество материали и/или отклонения от нормативните и техническите изисквания, както и неспазване на правилата за безопасна работа и други, Възложителят има право, независимо и без ограничение на другите му права, да претендира за неустойки за забава.

Ако срокът за изпълнение на заявката за поръчка, както и междинните срокове съгласно приложения график, не са спазени, Изпълнителят дължи на Възложителя неустойка за забава в размер на 0,5% за всеки календарен ден на просрочието, но не повече от 10.0% от стойността на поръчката (= стойност на заявката за доставка) без ДДС.

Ако Изпълнителят не е изпратил своевременно съответния протокол/ становище/ писмо в съответствие с Процес "Координиране на няколко изпълнители при изкопни работи с полагане на кабели", Изпълнителят дължи на Възложителя неустойка за забава в размер на 250,00 лв. за всеки календарен ден на просрочието, но не повече от 25,0% от стойността на поръчката (= стойност на заявката за доставка) без ДДС.

Ако според Възложителя Изпълнителят е предал некоректна обосновка съгласно процес "Координиране на няколко изпълнители при изкопни работи с полагане на кабели", Изпълнителят дължи на Възложителя неустойка в размер на 500,00 лв. без ДДС за всяка некоректна обосновка.

Ако Изпълнителят забавя, не изпълнява или преустановява работите поради евентуално несъгласие на Възложителя с дадена от него допълнителна оферта, то той е задължен да заплати неустойка в размер на 0.5% от стойността на заявката за доставка за всеки календарен ден на просрочието, но не повече от 5% от стойността на заявката за доставка.

Възложителя прихваща сумата по неустойката с обезщетителен характер със задължението към Изпълнителя

Ако стойността на фактурата за плащане на всички неустойки за просрочие не е достатъчна, дължимите стойности се приспадат от други фактури.

При наличие на просрочване Възложителят не е длъжен да предоставя доказателства за щети или за задължняване.

Когато забавата се дължи на недостатъци при координацията между отделните изпълнители на обекта, неустойка за просрочие не се дължи от съответния изпълнител/изпълнители когато той незабавно и обосновано докаже на възложителя, че забавата му се дължи на забавено или неосъществено изпълнение от страна на друг изпълнител и неговото закъснение се дължи на това, че предходните дейности не са били извършени на време. Неустойката не се дължи само за периода на доказаното закъснение на другия изпълнител. Всяко друго забавяне в уговорените срокове се санкционира с предвидените по-горе договорни неустойки.

Причинителят на забавянето изготвя нов график, който не трябва да изменя крайния срок за изпълнение съгласно заявката, и който график се утвърждава от всички останали изпълнители на конкретното място на изпълнение. Измененията в графика трябва да бъдат мотивирани. При ново забавяне от графика изпълнителят дължи предвидените по-горе договорни неустойки.

Неустойка не се дължи също, когато забавата в изпълнението от страна на изпълнителя се дължи на значителна промяна в обхвата на възложените дейности от страна на Възложителя или поради обстоятелства, за които Възложителят отговаря, включително предизвикани от непреодолима сила/форсмажор.

## **16. Плащане**

Плащанията ще бъдат извършвани от Възложителя по банков път в банковата сметка на Изпълнителя в срок до 30 (тридесет) календарни дни след съставяне на приемо-предавателен протокол и получаване на оригинална фактура.

Срокът за издаване на фактурата е до пет календарни дни, считано от датата на приемо-предавателния протокол.



В случай на възлагане на обект със срок на изпълнение по-дълъг от 90 календарни дни и с възможност за обособяване на отделни етапи, след предварително писмено съгласуване между Възложителя и Изпълнителя, е допустимо частично плащане, след съставяне на приемо-предавателен протокол за съответния етап и след получаване на оригинална фактура за съответния етап, а за финалното изпълнение - след съставяне на приемо-предавателен протокол за финалния етап и получаване на оригинална фактура за финалния етап, като финалната фактура трябва да се обозначи като такава и трябва да обхване оставащия обем от дейности.

Плащането на фактурите не означава признаване на редовността на изпълнението, нито отказ от полагащи се на Възложителя претенции и права, произтичащи от незадоволително изпълнение, гаранции и обезщетения.

## **17. Гаранционен срок**

Гаранционният срок следва да бъде не по-малко от 96 месеца за изпълнение на строително-монтажните работи, съгласно регламентираните минимални гаранционни срокове за изпълнени строителни и монтажни работи, съоръжения и строителни обекти, съгласно Наредба №2 за въвеждане в експлоатация на строежите в Република България и минимални гаранционни срокове за изпълнени строителни и монтажни работи, съоръжения и строителни обекти, считано от датата на подписване на приемо-предавателния протокол за завършване и приемане на изпълнените дейности.

Гаранцията покрива несъответствия, възникнали през гаранционния период.

Изпълнителят гарантира качествено и точно изпълнение в съответствие с изискванията на Възложителя, действащите в Р България съответни наредби, закони и стандарти. Това се удостоверява чрез съответните сертификати (или гаранционни карти) на производителите на материалите.

Разходите, възникнали по повод отстраняването на несъответствия съгласно изискванията на компетентните органи и администрации, се поемат от Изпълнителя като гаранционни задължения в рамките на гаранционния срок, доколкото тези дейности не се осъществяват от самия Изпълнител.

Изпълнението се гарантира от Изпълнителя и със застраховка "Професионална отговорност", като Изпълнителят е длъжен да поддържа валидността на застрахователната полица по време на гаранционния период.

В случай на възникнали нередности по време на гаранционния срок Възложителят предоставя на Изпълнителя възможност за проверка.

Възложителят информира писмено Изпълнителя за констатирани по време на гаранционния срок нередности. В срок не по-късно от 3 (три) календарни дни Изпълнителят е длъжен да установи и отрази заедно с Възложителя констатирани нередности в двустранно подписани протокол/уведомление.

Възникналите в рамките на гаранционния срок нередности се отстраняват от Изпълнителя за негова сметка, освен ако последните се дължат на въздействие на непреодолима сила или умишлено увреждане от други лица. Причините, освобождаващи Изпълнителя от гаранционна отговорност, се установяват съвместно с Възложителя и се отразяват в протокол, който следва да се подпише от двете страни.

Изпълнителят е длъжен да започне отстраняването на възникналите в рамките на гаранционния срок нередности не по-късно от 5 (пет) календарни дни, след подписване на горесцитирания протокол/уведомление.

Ако искането за отстраняване на установените нередности не се извърши до 10 (десет) календарни дни след подписване на горесцитирания протокол/уведомление, то Възложителят си запазва правото да ги отстрани чрез друга фирма, независимо от продължаването на съществуването на гаранционния срок на Изпълнителя. Разходите, възникнали от това, се поемат от Изпълнителя в 10 дневен срок от получаване на документ, удостоверяващ разхода.

## **18. Отговорност за щети**

По време на изпълнението на Договора Изпълнителят носи гражданско-правна, наказателно-правна и административно-правна отговорност за своята сфера на дейност. Изпълнителят отговаря за всички вреди, причинени на Възложителя или на трети лица, произтичащи от негови действия или действия на неговите служители или подизпълнители.

Изпълнителят отстранява незабавно за своя сметка всички нанесени повреди на водопроводните, каналните, електропроводните, телефонни и други съоръжения, когато същите са му били известни, съгласно предоставения му план за подземните и надземни комуникации на строителната площадка, както и заплаща за своя сметка произтичащите от това глоби, санкции и обезщетения за щети на трети лица.

## **19. Обхват на поръчката**

Договорът се сключва за определен период от време, считано от датата на подписване или до изчерпване на стойността, в зависимост от това кое от двете събития настъпи първо.

Целевата стойност, посочена в договора, се основава на необвързващата прогноза за потребностите на Възложителя за периода на договора. Тази стойност не задължава Възложителя да възлага задължително съответстващ на прогнозната стойност обем работи, нито дава право на претенции на Изпълнителя за промяна на договорените цени и условия.

## **20. Гаранция за изпълнение на Договора**

Изпълнителят представя на Възложителя гаранция за изпълнение на Договора за срока на действие на Договора (включително срок на Опцията) плюс още 25 календарни месеца. Гаранцията е във формата на парична сума, внесена по банкова сметка на Възложителя, банкова гаранция или застраховка, в размер на 3% от стойността на Договора в лева без включен ДДС.

В случай, че в срока на валидност на гаранцията за изпълнение на Договора Изпълнителят не отстрани, за своя сметка, проявили се скрити дефекти на изпълнението, то Възложителят има право да прихваща стойността на възникналите разходи от задължението си към Изпълнителя или от паричната сума на гаранцията за изпълнение на Договора, след като му изпрати уведомително писмо или друг отчетен документ.

## **21. Конфиденциалност/ защита на данни**

Изпълнителят на Договора се задължава да разглежда като търговска тайна цялата търговска, правна и техническа информация и документация, която е станала известна в хода на участие в процедурата за избор на изпълнител и последващото изпълнение на Договора.

Със сключването на Договора Изпълнителят декларира, че е информиран, че станалите известни в хода на участие в процедурата за избор на изпълнител и последващото изпълнение на Договора лични данни, при необходимост, могат да се предадат на трети лица (напр. фирми, занимаващи се с проектиране, съсобственици на съоръжението, застрахователи и др.). Тези данни не могат да се предоставят на конкуренти.

Изпълнителят се задължава да не нарушава чрез изпълнението на договора защитените права на трети страни. По отношение на техните претенции, Изпълнителят на Договора дължи на Възложителя обезщетение.

## **22. Разрешаване на спорове и Приложимо право**

Всякакви спорове между Изпълнителя и Възложителя ще се отнасят за решаване от компетентния български съд по седалището на Възложителя. Приложимо е българското право. Езикът на тези търговски условия е български.

## **23. Неделимост на договора**

Ако отделни разпоредби на тези търговски условия се окажат или станат изцяло или частично невалидни или неизпълними, то това не засяга валидността на останалите разпоредби. На мястото на недействителните или неосъществими разпоредби страните се споразумяват за уреждане на взаимоотношенията по такъв начин, който е възможно най-близък до онова, което страните са целили чрез станалата недействителна или неосъществима разпоредба от сключения договор.

## **24. Непреодолима сила**

Изпълнителят се освобождава от спазването на срокове само в случаи на форсмажорни обстоятелства, които не могат да бъдат избегнати с разумни средства, както и при ненавременното изпълнение на услугите, които се предоставят от Възложителя съответно от други упълномощени от него фирми.

Форсмажорни обстоятелства, които не могат да бъдат предотвратени с разумни средства, по-специално пожар, експлозия, наводнение, земетресение, свлачище, война и военни събития, терористични атаки, официални разпореждания на държавни органи, водят до преустановяване договорните задължения на страните по договора при условие, че непреодолимата сила възпрепятства своевременното изпълнение на Договора или негова част, която би трябвало да бъде изпълнена след настъпване на форсмажорни обстоятелства. Изпълнителят няма право на пълно или частично оттегляне от договора. Форсмажорни обстоятелства по смисъла на тази точка не са обстоятелства, които възникват поради фактори от личен или икономически характер, свързани с Изпълнителя или неговите подизпълнители и договорни партньори, както и такива обстоятелства, възпрепятстващи изпълнението, за чието отстраняване или преодоляване е задължен Изпълнителят.

Договорният партньор, за когото изпълнението на задълженията му по този договор става невъзможно поради форсмажорни обстоятелства, трябва да уведоми другата страна по договора веднага в писмена форма за началото и края на въздействието на обстоятелствата, възпрепятстващи изпълнението на задълженията му. Договорните партньори са длъжни да осигурят възможно най-бързо отстраняване на

повреди и премахване на пречки с всички технически възможни и икономически оправдани средства. Изпълнителят няма право да претендира възнаграждение, докато един или повече случаи на непреодолима сила продължават и услугата на Изпълнителя по договора не е завършена. Изпълнителят има право да вземе предпазни мерки срещу този ценови риск, като сключи застраховка.

## **25. Екология, устойчиво развитие на околната среда, остатъчни строителни маси, опасни химични вещества и смеси**

При извършването на дейностите Изпълнителят е длъжен да не допуска замърсяване на строителната площадка, на прилежащите улици, обработваеми земи и околната среда със строителни и други отпадъци. При констатирани нарушения Изпълнителят заплаща за своя сметка наложените санкции и глоби.

В случай, че при изпълнение на договорените дейности се образуват отпадъци с опасен и/или неопасен произход, Изпълнителят е задължен да ги третира, съгласно ЗУО и ЗООС.

Изпълнителят е задължен да информира Възложителя за количествата и остатъците на всички получени при изпълнение на дейностите остатъчни строителни маси. Предоставянето на доказателства за изхвърлянето на отпадъците на определените от държавата места е предпоставка за заплащане на фактурата.

Договорът следва да се изпълни в съответствие с изискванията на чл. 31 от Регламент (ЕО) № 1907/2006 на Европейския парламент и на Съвета от 18 декември 2006 година относно регистрацията, оценката, разрешаването и ограничаването на химикали (REACH).

В случай че за дейностите по време на изпълнение на предмета на процедурата се използват продукти, съдържащи опасни химични вещества и смеси, Изпълнителят е длъжен да представи на Възложителя "Информационен лист за безопасност" за всеки един такъв продукт.

## **26. Находки и замърсявания**

При находки, които подлежат на оповестяване и регистриране, както и при откриване на исторически паметници и замърсявания, Изпълнителят трябва незабавно да установи контакт с Възложителя, за да обсъди по-нататъшния ход за действие с цел избягване на възпрепятстване на изграждането на обекта и намаляване на допълнителните разходи.

## **27. Услуги на подизпълнители**

Предаването на изпълнението на договора на други лица е недопустимо с изключение на законово регламентираните случаи.

Още на етапа на подаване на оферта, участникът трябва да оповести всички работи от предмета на поръчката, включително съответстващия на тези работи дял от поръчката, които възнамерява да възложи на трети страни като подизпълнители, както и да идентифицира тези подизпълнители.

Допустимо е да се назовава повече от един подизпълнител за част от поръчката. Отговорността на Изпълнителя не се променя от тези обстоятелства.

Всички договорни условия са валидни във всеки случай и спрямо подизпълнителите. В тази връзка Изпълнителят носи всеобхватна договорна отговорност за прехвърлянето на неговите задължения. Изпълнителят е безусловно отговорен за всички щети и искове, на и към Възложителя, произтичащи от действия на негови подизпълнители.

## **28. Прехвърляне на договорни условия**

Изпълнителят няма право да прехвърли изпълнението на договора на трети лица изцяло или частично, освен в посочените в предходния член хипотези на използване на подизпълнители.

## **29. Право на прекратяване на договора**

### 1. Право на прекратяване

Ако Изпълнителят се забави с изпълнението на единична поръчка, Възложителят има право: - да настоява за предоставяне на услугата в съответствие с договора при зачитане на неговото право на неустойка, както и на обезщетение за вреди, надвишаващи размера на неустойката или

- след поставяне на разумен допълнителен срок за изпълнение писмено да обяви прекратяване на договора ако услугата не се предостави в рамките на разумния допълнителен срок. Освен това Изпълнителят трябва да заплати на Възложителя обезщетение за вреди в размер съгласно законовите разпоредби.

Договорът може да бъде прекратен в следните случаи:

- Едностранно от всяка страна в 10-дневен срок за прекратяване, при изчерпване на стойността на договора;

- Възложителят може да прекрати едностранно със срок за предизвестие от един месец, при достигане на 90 % от стойността на договора чрез сумиране на всички дейности, възложени според договорните условия;

- всяка страна може да прекрати договора едностранно със срок за предизвестие от 10 дни при форсмажорни обстоятелства, когато те продължат повече от петнадесет дни;

- Възложителят има право да прекрати незабавно договора едностранно, ако Изпълнителят е в производство по ликвидация или в открито производство по несъстоятелност или ако е наложена имуществена обезпечителна мярка на имуществото му или изпълнителен заповед за погасяване на паричен дълг;

- Възложителят има право по всяко време да прекрати договора и неговото действие едностранно със срок за предизвестие от 10 дни, при което в този случай е длъжен да заплати на Изпълнителя стойността на всички услуги, извършени до прекратяването;

- Възложителят може едностранно да прекрати договора със срок за предизвестие от 10 дни, когато Изпълнителят при приемане на строителната площадка два пъти е заявил несъответствие с договорните условия.

- Възложителят може едностранно да прекрати договора със срок за предизвестие от 10 дни, когато Изпълнителят не изпълнява договорните си задължения, както и в случай на лошо или просрочено изпълнение.

- при взаимно съгласие на страните;

Последици от прекратяването

При прекратяване на договора Възложителят заплаща на Изпълнителя вече извършени и годни за употреба услуги и доставки подобаващо, доколкото те могат да се използват за Възложителя според договорената цел. В никакъв случай той не дължи повече от договореното възнаграждение.

Прилага се следната заключителна уредба: Възложителят заплаща на Изпълнителя като негова единствена и изключителна претенция във връзка с прекратяването от страна на Възложителя частта от договорната цена, съответстваща на извършените работи до датата на прекратяването, минус сумите, които вече са платени на Изпълнителя в съответствие с договора, плюс (ако вече не са платени ) всички възникнали при Изпълнителя разноски, доколкото това е уместно. Изключва се отговорността на Възложителя за евентуални щети от това обезщетение, по-специално за пропуснати ползи. Изпълнителят се задължава, Възложителят да не бъде засегнат от щети и иски с оглед всякакви претенции на трети лица, произтичащи от или във връзка с прекратяването договора.

2. При неизпълнение на договорни задължения от страна на Изпълнителя, като:

2.1. Неприемане и непотвърждаване на заявки от страна на Изпълнителя в договорения срок: Изпълнителят следва да потвърди получаването на заявка за обект в рамките на 24 часа от получаването ѝ. При несъгласие относно сроковете или количествата по заявката – Изпълнителят следва да се аргументира в гореупоменатия срок. Заявката се изпраща от Възложителя по факс, посочен от Изпълнителя за кореспонденция. Потвърждаването от страна на Изпълнителя става по същия комуникационен път от където е изпратена, т.е. -Заявка е изпратена по факс от Възложителя, потвърждение от Изпълнителя на факс номер от който е получена заявката.

2.2. Неспазване на сроковете за изпълнение на възложените дейности: Съгласуваните в заявката срокове за изпълнение на дейностите следва да бъдат спазвани. При наличие на обективни причини за неспазване на срока на изпълнение, предложението за удължаване на срока следва да бъде в писмен вид, изпратено от страна на Изпълнителя на вниманието на Възложителя на посочения за комуникация адрес, до 2 работни дни след възникване на причината за удължаване на срока, но не по-късно от 5 работни дни преди изтичане на съгласувания срок за изпълнение на дейностите. За дата на приключване на дейностите се счита датата на приемо-предавателния протокол.

2.3. Неспазване на ангажименти от страна на Изпълнителя, като:

2.3.1. Промяна на трасета без съгласуване;

2.3.2. Влагане на неодобрени от Възложителя материали;

2.3.3. Неявяване на представители на Изпълнителя, по искане на Възложителя, на определена дата и част, например: за извършване на оглед на обекта, за откриване на строителна площадка, за среща с други представители на строителството, представители на общини, представители на собственици или други лица, имащи отношение към изпълнението;

2.3.4. Неспазване на график за работа, при изпълнение на обекта съвместно с други Изпълнители;

2.3.5. Неизпълнение на мерките за безопасност;

2.3.6. Използване на персонал, с който не е в договорни отношения, и който е без съответната специалност, квалификация и квалификационна група по безопасност;

2.3.7. Използване на подизпълнители в случай, че Изпълнителят не е декларирал използване на такива, или използване на подизпълнители без да бъдат спазени съответните за това разпоредби на ЗОП;

2.3.8. Не уведоми Възложителя писмено, в 14 (четиринадесет) дневен срок, в случай на промяна на декларираните със заявлението за участие обстоятелства.

2.4. Констатирани отклонения в качеството на изпълнение на възложените дейности и неспазване на нормативни технически изисквания и изисквания на Възложителя: Всички нормативни изисквания и

изисквания на Възложителя следва да бъдат изпълнявани. В случай, че бъдат допуснати отклонения, дейностите не подлежат на приемане до окончателно отстраняване на отклоненията.

2.5. Некоректно актуване/фактуриране на възложените дейности: Приемо-предавателния протокол следва да се представи от Изпълнителят в срок до 5 дни след изтичане срока на заявката. В случай, че в представения приемо-предавателния протокол има несъответстващи количества и дейности, същите ще бъдат коригирани от Възложителя и изпратени обратно на Изпълнителя за съгласуване. Ако Изпълнителят не приема направените корекции от Възложителя, той трябва да се аргументира за всяка дейност, по която има несъответствие. Срокът за съгласуване е до 5 дни от получаване на известието за направата на съвместен оглед. Срокът за издаване на фактурата е до пет календарни дни от датата приемо-предавателен протокол.

Всички претенции за неспазване на срокове се доказват с документ в писмена форма, от който да е видно че другата страна е била информирана.

Констатираните отклонения следва да бъдат документирани чрез двустранен протокол. В случай, че Изпълнителят откаже да подпише протокола, същият се подписва от двама представители на Възложителя, като единият е отговорника за обекта, с посочване, че Изпълнителят е отказал да подпише същия. Така съставеният протокол се счита за надлежно съставен и подписан между страните и се предава на Изпълнителя. В този случай Изпълнителят не може да оспори констатациите на протокола и се счита обвързан от неговата доказателствена сила.

## Банкова гаранция

### Образец

към открита процедура с предмет: **“Извършване на електроинсталационни и електромонтажни работи, както и свързаните с тях строителни и демонтажни работи на територията на КЕЦ Бургас от лицензионната територия на “Електроразпределение Юг””**

От (Банка) .....  
със седалище и адрес на управление ..... , ЕИН: .....  
До Електроразпределение Юг ЕАД, Пловдив  
със седалище и адрес на управление Пловдив, ул. “Христо Г. Данов” №37, ЕИН: 115552190

**Банкова гаранция № .....**

#### **ЗА ИЗПЪЛНЕНИЕ НА ДОГОВОР ПО ОТКРИТА ОБЩЕСТВЕНА ПОРЪЧКА**

На нашето внимание беше съобщено, че между нашия клиент: XXXXXXXXXXXXXXXXXXXXXXXXXXXX , със седалище и адрес на управление XXXXXXXXXXXXXXXXXXXXXXXXXXXX , ЕИН: ..... , и Електроразпределение Юг ЕАД, Пловдив, е предвидено сключването на договор номер XXXXXXXX с предмет Извършване на електроинсталационни и електромонтажни работи, както и свързаните с тях строителни и демонтажни работи на лицензионната територия на Електроразпределение Юг в КЕЦ XXXXXX, Във връзка с т. 20 от Търговските условия, които са част от горепосочения договор, Изпълнителят се задължава преди подписването на договора да предостави безусловна и неотменима банкова гаранция за изпълнение.

Предвид гореизложеното, ние се ангажираме (банка) XXXXXXXXXXXXXXXXXXXXXXXX безусловно и неотменимо, независимо от валидността и действието на горепосочения договор, без право на възражения, без проверка на съответните правни отношения да Ви заплатим съответната стойност (да не надвишава максималния размер XXXXXXXXX BGN).

Плащания на суми в размер под тази гаранция ще бъдат направени до максималната стойност (XXXXXXXXX BGN) в рамките на 3 работни дни след получаване на писмено заявление за това от името на Електроразпределение Юг ЕАД на посочената банкова сметка.

Нашият ангажимент по тази банкова гаранция автоматично ще бъде намален със изплатената Ви сума.

Тази банкова гаранция е валидна до XX.XX.XXXX

Всички спорове, произтичащи от тази гаранция, се уреждат от българското законодателство.

Място: .....

Дата: .....

Подпис:.....

Печат:



# Координиране на дейността на няколко изпълнителя при извършване на изкопни работи с полагане на кабели



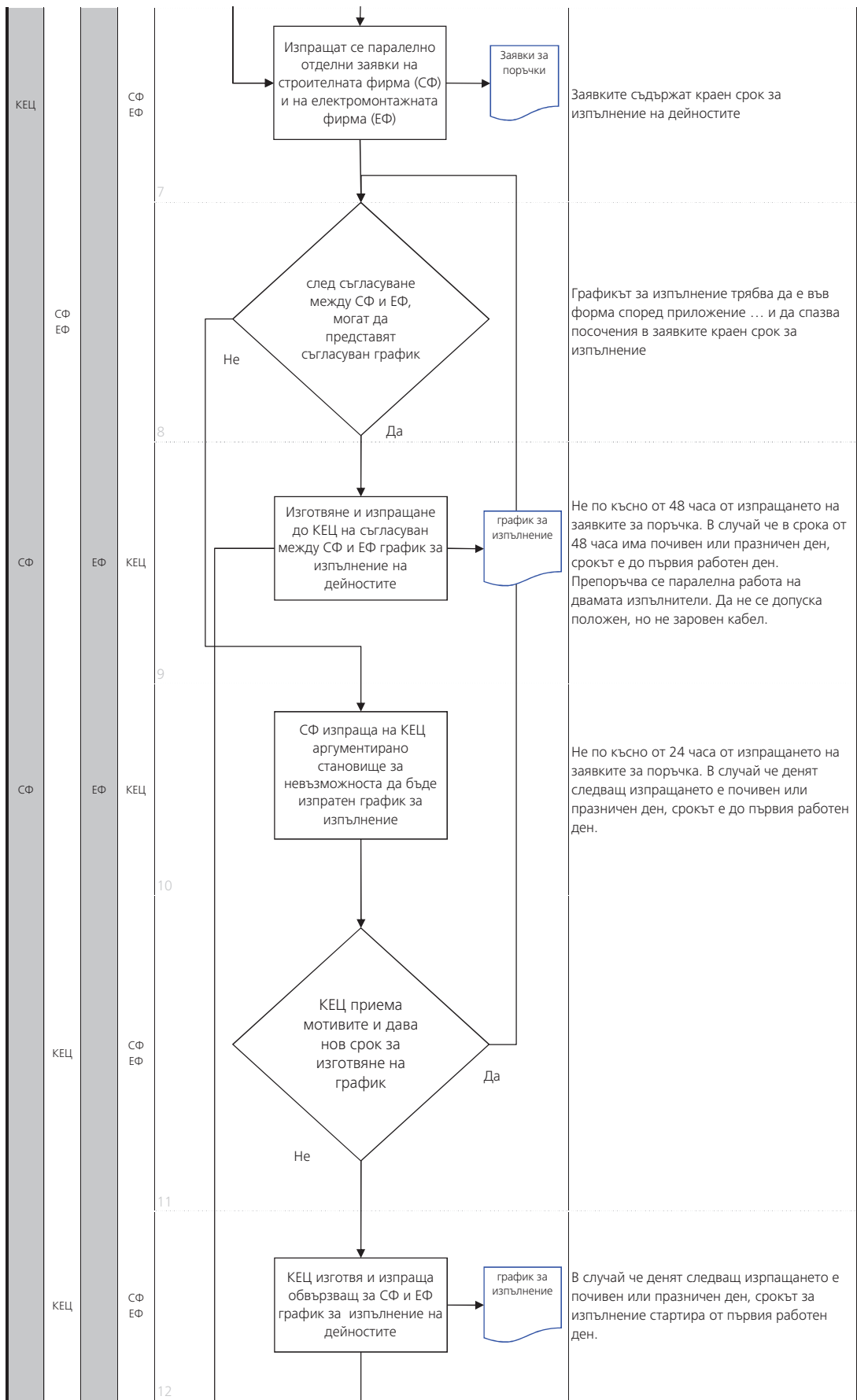
Име на процес

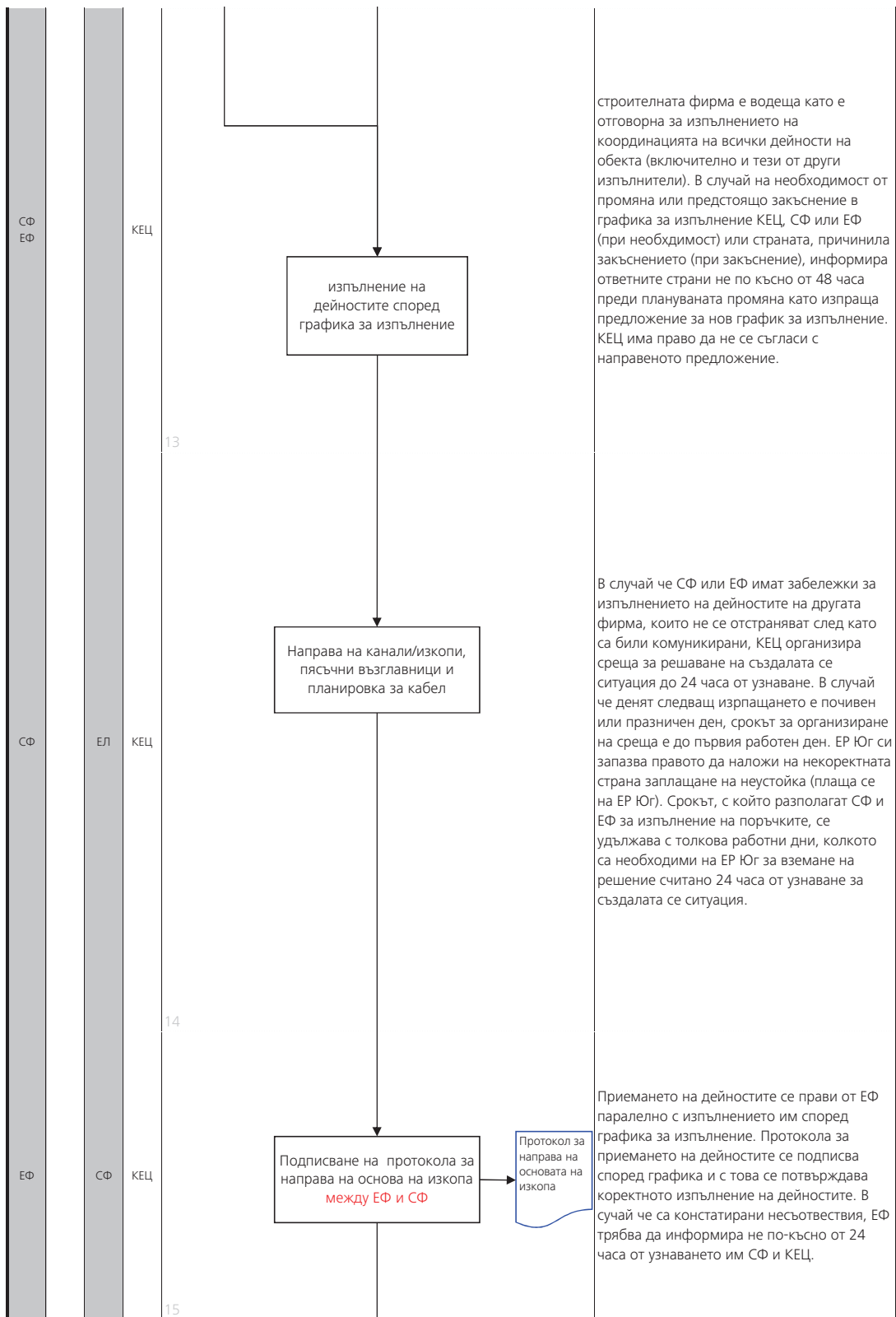
Отговорник:	
В сила от:	Януари.2018
Статус/дата:	

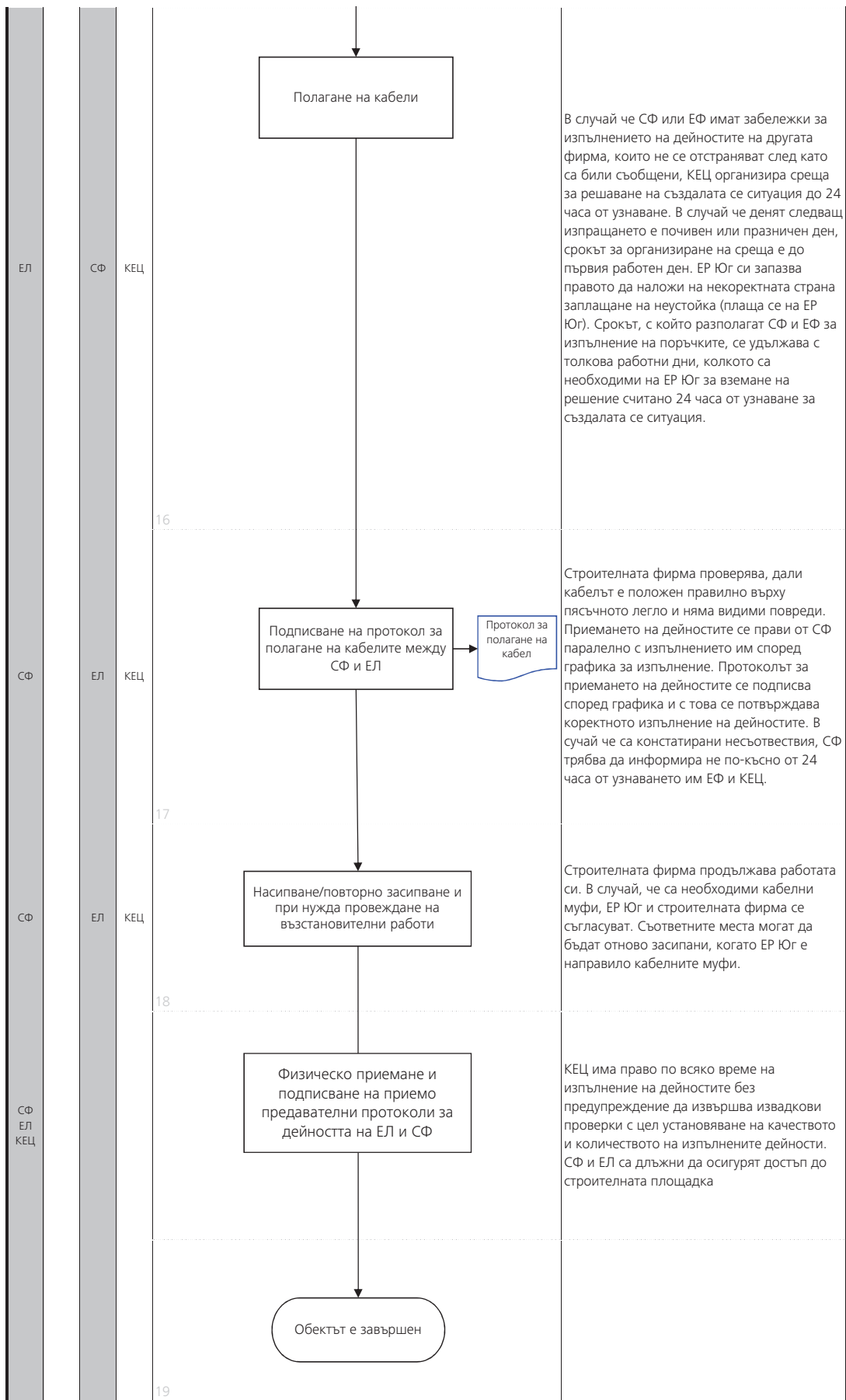


Сфера на валидност: Е - електрическа енергия Т - топлинна енергия, ЕТ - електрическа и топлинна енергия

D	E	M	I	Input	Стъпки на процеса	Output	Забележки
					<p>За завършването на един обект е необходимо да бъдат извършени дейности от електромонтажна и от</p>		<p>Този процес описва взаимодействието на строителната фирма и фирмата за електродейности. Ако не доказуемо разпоредено от ЕР Юг нещо друго, този процес трябва да бъде спазван. Дейностите, извършвани от ЕР Юг (контрол на строителната площадка, включ. качество на изпълнение и др.) не са описани тук.</p>
	КЕЦ				<p>необходим е координатори по безопасност и</p>		<p>за етапа на инвестиционното проектиране, когато проектирането се възлага на повече от един проектант</p>
		КЗБ			<p>Определяне на координатори по безопасност</p>		
			КЗБ		<p>Разработване на план по безопасност и здраве</p>		<p>когато такъв план не е възложен на проектанта</p>
	КЕЦ				<p>необходим е координатори по безопасност и</p>		<p>когато се възлага изпълнението на строежа на повече от един изпълнител или на изпълнител, който наема подизпълнител/и.</p>
			КЕЦ		<p>Определяне на координатор по безопасност</p>		<p>Актуализиране на плана за безопасност и здраве при работа и предаваната на възложителя информация в зависимост от настъпилите изменения в хода на строителството</p>







16

17

18

19

Протокол за полагане на кабел

D = Изпълнител, E = Вземащ решение, M = Съвместна работа, I = Информация

EP = Електроразпределение Юг

ЕФ = електромонтажна фирма

СФ = строителна фирма

КЗБ - Координатор по безопасност и здраве

КЕЦ - КЕЦ

**Технически спецификации и списък на дейностите** (Издание януари 2019)

Поз. № Pos/Nr HGOGLG	Мерна единица Einheit	Кратък текст Kurztext	ОПИСАНИЕ НА ДЕЙНОСТТА Volltext bulgarisch	Volltext Deutsch LEISTUNGSBESCHREIBUNG
00		Предписания (определения) в договора Vertragsvorschriften (Bestimmungen)	<b>Предписания (определения) в договора</b>	<b>Vorgaben (Bestimmungen) im Vertrag</b>
0001		Стандартизирано описание на дейностите Standardisierte Leistungsbeschreibungen	<b>Стандартизирано описание на дейностите</b> Този списък на дейностите е изготвен със стандартизирано описание на дейностите, без да има за цел да постигне детайлно описание на отделните операции, както и тяхната последователност. Предвид изискванията за квалификация към Изпълнителя е преценено, че общото описание на една дейност е достатъчно за бъде извършена тя от начало до край с необходимото качество и ефективност. Важно е да спазват добрите практики и техническите изисквания на Възложителя или определени нормативно. Освен ако към съответната дейност не е записано друго или няма нормативно определение то Изпълнителят сам решава как най-целесъобразно да извърши определена дейност в конкретната ситуация, какъв вид механизация да използва, инструменти, приспособления, спомагателни уреди и т.н. Договорените цени за всяка от договорените позиции включва всички дейности за нейното цялостно извършване независимо от избрания начин на изпълнение.	<b>Standardisierte Leistungsbeschreibung</b> Die Leistungsverzeichnis enthält die standardisierte Beschreibung der Leistungen. Eine detaillierte Beschreibung der einzelnen Tätigkeiten sowie deren Reihenfolge sind kein Sinn und Zweck des Leistungsverzeichnisses. In Anbetracht der Anforderungen an die Qualifikation des Auftragnehmers ist man der Auffassung, dass die allgemeine Leistungsbeschreibung ausreichend für die erforderliche qualitative und effektive Durchführung einer Tätigkeit vom Anfang bis zum Ende ist. Es ist wichtig, die guten Praktiken und die technischen Anforderungen des Auftraggebers oder wie vom Gesetz festgelegt, einzuhalten. Der Auftragnehmer entscheidet selbst, wie eine bestimmte Tätigkeit in einer konkreten Situation zweckmäßig ausgeführt wird, welche Mechanisierung, Werkzeuge, Hilfsmittel und Zubehör etc. einzusetzen sind, wenn eine rechtliche Bestimmung fehlt, außer wenn die jeweilige Tätigkeit etwas anderes besagt. 1) Die für jede der vereinbarten Positionen vereinbarten Preise schließen alle Tätigkeiten zur kompletten Durchführung der Leistung ein, unabhängig von der ausgewählten Ausführungsart.
0002		Определения към договора Angebotsbestimmungen zum Vertrag	<b>Определения към договора</b>	<b>Vertragsbestimmungen</b>
0002050		Цени Preise	<b>Цени</b> Всички единични цени, представляващи сума от компонент "Заплата" и компонент "Материал", са в лева без включен ДДС. В единичните цени трябва да са включени всички необходими разходи за качествено изпълнение на дейностите, като разходи за труд, разходи за доставка на материали, разходите за транспортиране на материалите до обекта, за тяхното съхранение, складиране, претоварване и преместване до работно място, разходи за транспорт на демонтираните материали от обекта, разходи за оглед на обектите, използване на специализирана техника, механизация, транспортни средства, инструменти и приспособления, подготовка на строителната площадка, заплащане на всички определени от общината такси (за депониране на земна маса и други строителни отпадъци), помощни и допълнителни услуги, такси, режийни, транспорт, командировъчни и т.н.	<b>Preise</b> Alle Einzelpreise, die die Summe der Komponente "Lohn" und Komponente "Material" darstellen, sind in BGN exkl. MwSt. Die Einzelpreise inkludieren alle für die qualitative Ausführung der Tätigkeiten erforderlichen Kosten wie Kosten für Arbeit, Materiallieferung, Transport der Materialien bis zum Objekt, deren Aufbewahrung, Lagerung, Umladen und Verfuhr bis zum Arbeitsplatz, Kosten für Abtransport der demontierten Materialien, Objektbesichtigungen, Einsatz von Spezialtechnik, Mechanisierung, Transportmittel, Werkzeug und Vorrichtungen, Vorbereitung der Baustelle, Sammeln der Abfälle und Aufräumung der Baustelle, Entrichtung der von der Gemeinde vorgegebenen Gebühren (für Deponierung auf Erdmassen und anderer Bauabfälle), Hilfs- und Zusatzdienstleistungen, Gebühren, fixe Kosten, Transport, Dienststreifen etc.

## Технически спецификации и списък на дейностите (Издание януари 2019)

			<p>Всички тези разходи са включени в единичните цени на отделните позиции и за тях не се заплаща допълнително. При предоставяне на материали от страна на Възложителя, за изпълнение на дейности от списъка в които са предвидени доставка на материали от Изпълнителя, същия дължи на Изпълнителя единствено стойността на компонентата "Заплата". Изпълнителя има задължението, в срок до 24 часа считано от предоставянето на материалите от страна на Възложителя материали, да ги провери на база на собствения опит с прилагане на дължимата грижа за наличие на дефекти, като аргументирано с оглед на предвидения начин за използване на материалите да информира за това незабавно и писмено Възложителя. В случай че Изпълнителя не е информирал писмено Възложителя по посочения в предходното изречение начин, отговорността по отношение на предоставените материали се носи от Изпълнителя.</p>	<p>All diese Kosten sind in den Einzelpreisen der einzelnen Positionen inkludiert und werden nicht separat gezahlt. Bei Beistellung des Materials durch den Auftraggeber für Positionen im LV, bei welchen vorgesehen ist, dass der Auftragnehmer die Materialien zu liefern hat, gelangt nur der Lohn-Anteil zur Verrechnung. Der Auftragnehmer hat die Pflicht, die ihm vom Auftraggeber zur Verfügung gestellten Materialien innerhalb von 24h zu prüfen und die auf Grund der ihm zumutbaren Fachkenntnis bei Anwendung pflichtgemäßer Sorgfalt erkennbaren Mängel und begründeten Bedenken gegen die vorgesehene Art der Ausführung dem Auftraggeber unverzüglich schriftlich mitzuteilen. Anderenfalls geht die Haftung zu Lasten des Auftragnehmers.</p>
0002100		Заплата Lohn	<p><b>Заплата</b> Всички необходими разходи за труд, свързани с изпълнението на описаните дейности.</p>	<p><b>Lohn</b> Alle erforderlichen Kosten für Arbeit im Zusammenhang mit der Ausführung der beschriebenen Tätigkeiten.</p>
0002150		Материал Material	<p><b>Материал</b> Всички необходими материали, доставяни от Изпълнителя, за изпълнение на описаната дейност включително механизация, инструменти и консумативи.</p>	<p><b>Material</b> Alle erforderlichen Materialien, die der Auftragnehmer liefert, für die Durchführung der beschriebenen Tätigkeit einschl. Mechanisierung, Werkzeuge und Verbrauchsmaterialien.</p>
0002200		Геодезически работи Vermessungsarbeiten	<p><b>Геодезически работи</b> Всички геодезически работи се извършват от определения от възложителя геодезист или от персонал на EP Юг.</p>	<p><b>Geodätische Tätigkeiten</b> Alle Vermessungstätigkeiten werden durch den vom Auftraggeber genannten Geodäsisten oder das EP Yug- Personal ausgeführt.</p>
0002250		Отстраняване на повредите Störungsbehebung	<p><b>Отстраняване на повредите</b> Непосредствено възникнали, незабавно необходими работи, както и помощни услуги за отстраняване на аварии се заплащат според единичните цени от договора Евентуални доставки на материал се заплащат по частта „материал“ на съответните позиции. Извънредния труд се заплаща според условията в позиция 00.02 40 0.</p>	<p><b>Störungsbehebung</b> Unmittelbare, sofort notwendige Arbeiten sowie Hilfsdienste zur Behebung von Störungen werden nach der Einheitspreisen in dem Vertrag abgegolten. Etwaige Materiallieferungen werden mit dem Anteil "Material" der jeweiligen Positionen vergütet. Die Kosten für Überstunden werden nach Konditionen in Position 00.02 40 0 verrechnet.</p>

## Технически спецификации и списък на дейностите (Издание януари 2019)

0002300	Аварийна служба Bereitschaftsdienst	<p><b>Аварийна служба</b> В случай на повреда Изпълнителят на поръчката е задължен да започне изпълнението на неотложните работи в рамките на два часа, след получаване на телефонно обаждане, както и в извън нормалното работно време - в тези случаи не се изисква подаване на писмена заявка от Възложителя. Във връзка с това Изпълнителя на поръчката е длъжен да даде имената, адресите и номерата на мобилните телефони, най-малкото на двама свои сътрудници, с които могат да се съгласуват мерките, необходими за отстраняване на тези аварии, по всяко време (ежедневно 0-24 ч).</p> <p>В случая, че ако по някакви причини изпълнителят на поръчката не изпълнява това задължение за непосредствено отстраняване на повредата, възложителят на поръчката е задължен да натовари изпълнителя с всички допълнителни разходи, възникнали от привличането на друга фирма за отстраняване на повредата.</p>	<p><b>Störungsdienst</b> Der Auftragnehmer hat im Störfall innerhalb von 2 Stunden nach Anruf mit der Durchführung der unaufschiebbaren Tätigkeiten zu beginnen. Dies gilt auch außerhalb der Normalarbeitszeit- in diesen Fällen wird kein schriftlicher Antrag seitens des Auftraggebers verlangt. Im diesem Zusammenhang ist der Auftragnehmer verpflichtet, die Namen, Adressen und Mobil- Telefonnummern von mindestens zwei Mitarbeitern bekanntzugeben, mit denen man jederzeit (0-24 Stunden) die für die Störungsbehebung erforderlichen Maßnahmen abstimmen kann. Im Fall, dass der Auftragnehmer aus irgendwelchen Gründen die Verpflichtung zur unmittelbarer Störungsbehebung nicht erfüllen kann, ist der Auftraggeber verpflichtet, den Auftragnehmer mit allen zusätzlichen Kosten zu belasten, die durch das Heranziehen einer anderen Firma für die Störungsbehebung entstanden sind.</p>
0002400	Разходи за извънреден труд Kosten der Überstunden	<p><b>Разходи за извънреден труд</b> EP Юг изчислява разходите за заплащане на извънреден труд според Кодекса на труда. Разходи за извънреден труд се начисляват единствено в случай, че Възложителят изрично писмено е определил необходимостта да се работи в делнични дни от 22.00 часа до 06.00 часа, почивни дни или национални празници. Разходи за извънреден труд се начисляват не на база извършени дейности, а на основание на предоставен списък от страна на Изпълнителя на сътрудниците положили извънредния труд.</p>	<p><b>Kosten für Überstunden</b> EP Yug berechnet die Kosten für Überstunden gemäß dem Arbeitsgesetzbuch. Die Kosten für Überstunden werden nur dann verrechnet, wenn der Auftraggeber den Bedarf an Arbeitsstunden an Werktagen von 22.00 bis 06.00, an freien und Feiertagen ausdrücklich schriftlich angeordnet hat. Die Kosten für Überstunden werden nicht auf Basis von erledigten Tätigkeiten berechnet, sondern auf Grund der vom Arbeitnehmer bereitgestellten Liste mit Mitarbeitern mit Überstunden.</p>
		<p>Разходите за извънреден труд се начисляват върху 66% от стойноста на компонента "Заплата" по позиции 900105 А или 900105 В Пример: Компонентата заплата за 1 човеко час на позиция 900105 А се равнява на 10 BGN. В случай че са поръчани и изпълнени дейности за които според българското законодателство работодателят дължи на служителите си надбавки за работа след работно време, почивни дни или национални празници, предвидената от законодателството надбавка ще се калкулира върху 66% от 10 BGN или върху 6,6 BGN. Ако надбавката е в размер на 50% от възнаграждението то за 1 човеко час компонента заплата ще се калкулира както следва: <math>10 + 0,5 \cdot 6,6 = 13,30</math> BGN.</p>	<p>Разходи за извънреден труд EP Юг изчислява разходите за заплащане на извънреден труд според Кодекса на труда. Разходи за извънреден труд се начисляват единствено в случай, че Възложителят изрично писмено е определил необходимостта да се работи в делнични дни от 22.00 часа до 06.00 часа, почивни дни или национални празници. Разходи за извънреден труд се начисляват не на база извършени дейности, а на основание на предоставен списък от страна на Изпълнителя на сътрудниците положили извънредния труд.</p>



## Технически спецификации и списък на дейностите (Издание януари 2019)

0002450	Стандартен монтаж на стълб Standardisierte Mastmontage	<p><b>монтаж на стълб</b></p> <p>За монтаж автоматично се приемат всички стълбове които отстоят до 30м. от републиканска или общинска пътна мрежа, а също и от горски и полски пътища в добро състояние, по които крана може да се придвижи и между пътя и стълба няма непреодолими за механизацията препятствия, като канали, скали, голяма денивелация.</p> <p>В тези случаи, въпреки, че е възможно да възникнат допълнителни разходи за пренасяне на материали /механизирано или ръчни/, почистване на трасето, изравняване и др., то никакви добавки към позициите не се начисляват.</p> <p>В случай че мястото за монтаж на стълб е отдалечено на повече от 30м. от републиканска или общинска пътна мрежа, а също и от горски и полски пътища в добро състояние, за разстоянието над 30 м се дължи "Добавка за пренасяне на материали - механизирани" или респективно "Добавка за пренасяне на материали - ръчно"</p>	<p><b>Mastmontage</b></p> <p>Als eine Mastmontage wird die Montage aller Masten betrachtet, die bis zu 30 m vom republikanischen- oder Gemeinde-Verkehrsnetz sowie von Wald- und Feldstraßen in einem guten Zustand absteigen, über die der Kran fahren kann, und bei der kein unüberwindbares Hindernis für die Mechanisierung wie Kanäle, Felsen oder eine große Unebenheit zwischen dem Weg und dem Mast vorhanden ist.</p> <p>In diesen Fällen, obwohl die Möglichkeit besteht, dass zusätzliche Kosten für Materialverfuhr entstehen können (mechanisiert oder manuell), Aufräumen der Trasse, Ebenen etc., wird kein Aufpreis zu den Positionen berechnet.</p> <p>Ist der Aufstellungsort mehr als 30m von einer befahrbaren Straße/Weg entfernt, so wird der Mehraufwand für den Materialtransport mit den Positionen "Zuschlag für Materialbeförderung - mechanisiert" bzw. "Zuschlag für Materialtransport - manuell"</p>	
0002530	Добавка за пренасяне на материали - механизирани Zuschlag für Materialtransport-mechanisiert	<p><b>Добавка за пренасяне на материали - механизирани</b></p> <p>Добавка за пренасяне на материали - механизирани се начислява единствено при изпълнение на дейностите за изправяне (подмяна) на стълб или възстановяване на фундаменти. Тя включва транспортиране, натоварване, претоварване и т.н. на материали (стълб, приставки, инертни материали и бетон), когато не е възможно материалите да бъдат доставени до мястото на монтаж със стандартно използваната механизация за тяхното транспортиране.</p> <p>Начислява се за следните подраздели или отделни позиции: 03.01; 03.07 15 0; 03.08 15 0; 03.08 20 0; 03.08 21 0; 03.08 25 0; 04.01; 04.08 05 0 Тази добавка се прилага само при онази част от пътя, където не може да се осъществи транспорт със стандартизирана механизация.</p> <p>Добавката за пренасяне на материали не зависи от избрания начин, способи и средства. Изпълнителят сам решава как най-целесъобразно да извърши тази дейност (каква механизация да използва - превозни средства с висока проходимост, багер, булдозер и т.н.).</p>	<p><b>Zuschlag für Materialbeförderung - mechanisiert</b></p> <p>Zuschlag für Materialtransport- mechanisiert wird berechnet nur bei der Ausführung der Tätigkeiten zur Mastaufstellung (Masttausch) oder Wiederherstellung von Fundamenten. Er umfasst Befördern, Beladen, Umladen etc. der Materialien (Maste, Bauteile, inerter Materialien und Beton), wenn es nicht möglich ist, die Materialien mit der standardmäßig eingesetzten Mechanisierung für Transport bis zum Montageort zu befördern.</p> <p>Anwendbar auf folgende Unterabschnitte oder einzelne Positionen: 03.01; 03.07 15 0; 03.08 15 0; 03.08 20 0; 03.08 21 0; 03.08 25 0; 04.01; 04.08 05 0.</p> <p>Dieser Zuschlag ist nur für jenen Teil der Wegstrecke anwendbar, auf welchem der Transport nicht mit standardisierter Mechanisierung erfolgen kann. Der Zuschlag für Materialbeförderung hängt nicht von der gewählten Art und den gewählten Mitteln ab. Der Auftragnehmer entscheidet selbst, wie er diese Tätigkeit zweckmäßig auszuführen hat (welche Mechanisierung eingesetzt wird: Geländewagen, Bagger, Bulldozer etc.).</p>	

## Технически спецификации и списък на дейностите (Издание януари 2019)

			<p>Във всички случаи при използването на тази добавка следва между Изпълнителя и Възложителя предварително да бъде съгласувано Предложение за изпълнение на дейности по раздел 90 и ежедневно да се изготвя Дневен доклад за реално изпълнени дейности по раздел 90. Количество, което трябва да се начисли, се определя от продукта според разстоянието и теглото. Разстоянието се измерва по въздушна линия (неравности на терена не се вземат под внимание). То се задава точно на метър. Теглото на материалите се отчита точно на кг. За частите на стълбовете важи зададеното в приложение "Графичното представяне" тегло.</p> <p>Не е допустимо дублиране на дейности, като например за един и същ участък да се използва механизация за направа на временен път и добавка за пренасяне на материали.</p> <p>За всички непосочени в тази точка позиции пренасянето на материалите до мястото на монтаж е включено в единичните цени и никакви добавки не се начисляват</p>	<p>In allen Fällen ist bei der Berechnung dieses Zuschlags ein Vorschlag über Ausführung von Tätigkeiten nach Abschnitt 90 zwischen dem Auftragnehmer und dem Auftraggeber vorab abzustimmen und ein Tagesbericht über die tatsächlich durchgeführten Tätigkeiten nach Abschnitt 90 ist täglich zu erstellen.</p> <p>Die abrechnungsrelevante Menge wird bestimmt durch das Produkt aus Distanz und Gewicht. Für die Distanz zählt die Luftlinie (Unebenheiten im Gelände werden nicht berücksichtigt) abzüglich der 30m, welche in Position 00.02 45 0 beschrieben sind. Sie wird auf ganze Meter genau erfasst. Das Gewicht wird auf kg genau erfasst. Für die Mastteile gelten die im Anhang "Grafische Darstellung" angegebenen Gewichte.</p> <p>Doppelte Eingabe von Tätigkeiten wie z.B. Einsatz von Mechanisierung für die Errichtung einer provisorischen Straße und Zuschlag für Materialbefördern bei ein und derselben Strecke ist nicht zugelassen. Für alle, in diesem Punkt nicht genannten Positionen schließen die Einzelpreise die Materialbeförderung bis zum Montageort ein und es werden keine Zuschläge verrechnet.</p>
0002550	Добавка за пренасяне на материали - ръчно Zuschlag für Materialtransport-manuell	<p><b>Добавка за пренасяне на материали - ръчно</b></p> <p>Добавка за пренасяне на материали - ръчно се начислява единствено при изпълнение на дейностите за изправяне (подмяна) на стълб или възстановяване на фундаменти. Тя включва транспортиране, натоварване, претоварване и т.н. на материали (стълб, приставки, инертни материали и бетон), когато не е възможно материалите да бъдат доставени до мястото на монтаж с механизация.</p> <p>Начислява се за следните подраздели или отделни позиции: 03.01; 03.07 15 0; 03.08 15 0; 03.08 20 0; 03.08 21 0; 03.08 25 0; 04.01; 04.08 05 0 Тази добавка се прилага само при онази част от пътя, където не може да се осъществи транспорт с механизация.</p> <p>Добавката за пренасяне на материали не зависи от избрания начин, способи и средства. Изпълнителя сам решава как най-целесъобразно да извърши тази дейност (ръчно пренасяне, използване на животинска сила, изграждане на специални установки, въжени линии и т.н.).</p>	<p><b>Zuschlag für Materialbeförderung - manuell</b></p> <p>Zuschlag für Materialtransport- manuell wird berechnet nur bei der Ausführung der Tätigkeiten zur Mastaufstellung (Matstasch) oder Wiederherstellung von Fundamenten. Er umfasst Befördern, Beladen, Umladen etc. der Materialien (Maste, Bauteile, inerter Materialien und Beton), wenn es nicht möglich ist, die Materialien mit Mechanisierung bis zum Montageort zu befördern. Anwendbar auf folgende Unterabschnitte oder einzelne Positionen: 03.01; 03.07 15 0; 03.08 15 0; 03.08 20 0; 03.08 21 0; 03.08 25 0; 04.01; 04.08 05 0.</p> <p>Dieser Zuschlag ist nur für jenen Teil der Wegstrecke anwendbar, auf welchem der Transport nicht mit Mechanisierung erfolgen kann. Der Zuschlag für Materialbeförderung hängt nicht von der gewählten Art und den gewählten Mitteln ab. Der Auftragnehmer entscheidet selbst, wie er diese Tätigkeit zweckmäßig auszuführen hat (manuelles Tragen, Einsatz von Tierkraft, Errichtung von speziellen Beförderungsanlagen, Seillinien etc.).</p>	

## Технически спецификации и списък на дейностите (Издание януари 2019)

			<p>Във всички случаи при използването на тази добавка следва между Изпълнителя и Възложителя предварително да бъде съгласувано Предложение за изпълнение на дейности по раздел 90 и ежедневно да се изготвя Дневен доклад за реално изпълнени дейности по раздел 90.</p> <p>Количество, което трябва да се начисли, се определя от продукта според разстоянието и теглото. Разстоянието се измерва по въздушна линия (неравности на терена не се вземат под внимание). То се задава точно на метър. Теглото на материалите се отчита точно на кг. За частите на стълбовете важи зададеното в приложение "Графичното представяне" тегло.</p> <p>Не е допустимо дублиране на дейности, като например за един и същ участък да се използва механизация за направа на временен път и добавка за пренасяне на материали.</p> <p>За всички непосочени в тази точка позиции пренасянето на материалите до мястото на монтаж е включено в единичните цени и никакви добавки не се начисляват</p>	<p>In allen Fällen ist bei der Berechnung dieses Zuschlags ein Vorschlag über Ausführung von Tätigkeiten nach Abschnitt 90 zwischen dem Auftragnehmer und dem Auftraggeber vorab abzustimmen und ein Tagesbericht über die tatsächlich durchgeführten Tätigkeiten nach Abschnitt 90 ist täglich zu erstellen.</p> <p>Die abrechnungsrelevante Menge wird bestimmt durch das Produkt aus Distanz und Gewicht. Für die Distanz zählt die Luftlinie (Unebenheiten im Gelände werden nicht berücksichtigt) abzüglich der 30m, welche in Position 00.02 45 0 beschrieben sind. Sie wird auf ganze Meter genau erfasst. Das Gewicht wird auf kg genau erfasst. Für die Mastteile gelten die im Anhang "Grafische Darstellung" angegebenen Gewichte.</p> <p>Doppelte Eingabe von Tätigkeiten wie z.B. Einsatz von Mechanisierung für die Errichtung einer provisorischen Straße und Zuschlag für Materialbefördern bei ein und derselben Strecke ist nicht zugelassen. Für alle, in diesem Punkt nicht genannten Positionen schließen die Einzelpreise die Materialbeförderung bis zum Montageort ein und es werden keine Zuschläge verrechnet.</p>
0003		Приложения към договора Vertragsunterlagen	<p><b>Приложения към договора</b> Като договорни норми при изграждане на обекти на EP Юг важат следващите предписания.</p>	<p><b>Beilagen zum Vertrag</b> Folgende Vorschriften gelten als Vertragsnorm bei der Errichtung von EP Yug-Objekten:</p>
0003050		Предписания на EP Юг ERP - Bestimmungen	<p><b>Предписания на EP Юг</b> Тук се включват специалните законови предписания, директиви и стандарти на EP Юг, както и предписания в договора за електромонтажни, строителни, изкопни и възстановителни работи.</p>	<p><b>EP Yug- Bestimmungen</b> Hierzu gehören die speziellen gesetzlichen Vorschriften, Richtlinien und Standards von EP Yug sowie die Vertragsbestimmungen über Elektromontage-, Bau-, Aushub- und Wiederherstellungsarbeiten.</p>
0003100		Строителна документация Bauunterlagen	<p><b>Строителна документация</b> Възложителят осигурява необходимите строителни документи съгласно действащото законодателство - разрешение за строеж, права на преминаване и строеж, сервитутни права, съгласувателни писма и т.н., включително и заплащане на съответните такси, с изключение заплащането на гаранционните депозитите /гаранционни такси/, за извършването на възстановителните работи, с цел получаване на разрешение за разкопаване, които се заплащат от Изпълнителя.</p> <p>Преди започване на строителството Изпълнителят е длъжен да уведоми заинтересованите страни /ВиК, БТК, кабелни оператори и т.н./</p> <p>По време на изпълнението на обекта Изпълнителят в качеството му на строител изпълнява задълженията си по чл. 163 и 163а от ЗУТ в това число да изготвя и предостави на Възложителя необходимите протоколи.</p> <p>Разходите за тези дейности следва да бъдат включени в единичните цени и за тях не се заплаща допълнително.</p>	<p><b>Bauunterlagen</b> Der Auftraggeber liefert die erforderlichen Bauunterlagen lt. Geltender Gesetzgebung- Baugenehmigung, Verlege- und Baurecht, Servitutsrechte, Abstimmungsschreiben etc. einschl. Zahlung der entsprechenden Gebühren mit Ausnahme der Sicherheitsleistung (Sicherheitsleistungs-Gebühr) zur Durchführung der Wiederherstellungstätigkeiten zwecks Erteilung einer Genehmigung für Grabarbeiten, die vom Auftragnehmer entrichtet werden.</p> <p>Vor Baubeginn hat der Auftragnehmer die Betroffenen (WiK, BTK, Kabelbetreiber etc.) zu informieren.</p> <p>Während der Arbeit am Objekt hat der Auftragnehmer in seiner Eigenschaft als Bauunternehmen seine Pflichten gem. Art. 163 und 163a des Raumordnungsgesetzes zu erfüllen sowie die erforderlichen Protokolle zu erstellen und diese dem Auftraggeber bereitzustellen.</p> <p>Die Kosten für diese Tätigkeiten sind in den Einzelpreisen enthalten und werden deswegen nicht zusätzlich gezahlt.</p>

## Технически спецификации и списък на дейностите (Издание януари 2019)

0003150	Транспортно-правни разрешения Verkehrsrechtliche Genehmigungen	<p><b>Транспортно-правни разрешения</b> Транспортно-правните разрешения трябва да се осигурят своевременно от съответните компетентни органи от Изпълнителя на поръчката, той е отговорен за спазването на представените му предписания (наредби) и за вземането на предварителни мерки за безопасност. През целия период на строителството, изпълнителите на поръчката са задължени да поддържат използваните от тях шосета, пътища, мостове и т.н. в състояние, което позволява да се ползват от обществения транспорт.</p> <p>След завършване на строителните работи, всички използвани в хода на строителството шосета, пътища, мостове и т.н. трябва да се доведат до първоначалното им състояние (преди строителството) и да се предадат на компетентните носители на права.</p> <p>Получаването на транспортно-правните разрешение, мерките за безопасност и почистването на пътните съоръжения по време на строителството следва да бъдат включени в единичните цени и за тях не се заплаща допълнително.</p>	<p><b>Verkehrsrechtliche Genehmigungen</b> Die verkehrsrechtlichen Genehmigungen sind rechtzeitig vor den entsprechenden kompetenten Organen durch den Auftragnehmer zu sichern, er ist für die Einhaltung der ihm erteilten Bestimmungen (Verordnungen) und das Treffen von Sicherheitsmaßnahmen zuständig. Während des vollen Bau-Zeitraums sind die Auftragnehmer verpflichtet, die von ihnen genutzten Straßen, Wege, Brücken etc. in einen Zustand zu halten, der keine Hinderung für die öffentlichen Verkehrsmittel darstellt. Nach Abschluss der Bauarbeiten sind alle während der Bauarbeiten genutzten Straßen, Wege, Brücken etc. in deren ursprünglichen Zustand (vor dem Bau) zurückzuführen und den kompetenten Rechtsträgern zu übergeben. Der Erwerb von verkehrsrechtlichen Genehmigungen, die Sicherheitsmaßnahmen und das Reinigen der Straßenanlagen während des Baus sind in den Einzelpreisen enthalten und dafür wird nicht zusätzlich gezahlt.</p>
0003200	Управление на строителните отпадъци Verwaltung der Bauabfälle	<p><b>Управление на строителните отпадъци</b> При изпълнение на поръчката Изпълнителят е длъжен да спазва изискванията на Закона за отпадъците и приложимите подзаконовни нормативни актове.</p> <p>В случаите, когато се изисква План за управление на отпадъците и Възложителят е представил такъв, Изпълнителят е длъжен да спазва изискванията заложи в плана и да определи отговорно длъжностно лице. Строителните отпадъци, формирани при извършване на СМР от Изпълнителя, се предават за транспортиране на база сключен договор, единствено на лица притежаващи валиден регистрационен документ за съответните кодове отпадъци. При изпълнение на дейността е необходимо да бъдат достигнати целите за оползотворяване на строителни отпадъци в съответствие с изискванията на чл. 11, ал.1 и 2 от Наредба за управление на строителните отпадъци и за влагане на рециклирани строителни материали.</p>	<p><b>Bauabfall-Management</b> Der Auftragnehmer ist während der Auftragserfüllung verpflichtet, die Anforderungen des Abfallgesetzes und die anzuwendenden Rechtsverordnungen einzuhalten. In den Fällen, bei denen ein Plan für Abfallmanagement erforderlich ist und der Auftraggeber einen solchen vorgelegt hat, ist der Auftragnehmer verpflichtet, die im Plan dargestellten Anforderungen einzuhalten und eine zuständige Person zu ernennen. Die durch den Auftragnehmer verursachten Bauabfälle aus den Bau- und Montagearbeiten werden gemäß einem abgeschlossenen Vertrag zur Entsorgung nur an Personen übergeben, die über ein gültiges Dokument für die jeweiligen Abfall-Codes verfügen. Während der Tätigkeit ist es erforderlich, die Ziele der Verwertung von Bauabfällen in Übereinstimmung mit den Anforderungen der Art. 11, Abs. 1 und 2 der Verordnung über das Management von Bauabfällen und die Verwendung von Recycling-Baustoffen zu erreichen.</p>

## Технически спецификации и списък на дейностите (Издание януари 2019)

			<p>Изпълнителят трябва да подготви, без за това да му се заплаща допълнително, строителната площадка по такъв начин и постоянно да почиства работното си място така, че безпрепятствено да се извършват строителните дейности. Всички строителни отпадъци и ненужни строителни материали и уреди трябва да се отстранят от строителната площадка от изпълнителя (за негова сметка).</p> <p>След завършване на всеки обект Изпълнителят предава на Възложителя копия на цялата приложима документация, необходима за изготвяне на Отчета за изпълнение на плана за управление на строителни отпадъци.</p> <p>Предаването на строителните отпадъци на лица, притежаващи разрешение за дейности с отпадъци R12 и R13, не се счита за изпълнение на задължението за оползотворяване на отпадъците.</p> <p>Изпълнителят подава декларация, че ще предава генерираните от обекта строителни отпадъци за транспортиране и оползотворяване/ обезвреждане, в съответствие с изискванията на ЗАКОНА за управление на отпадъците и ще постигне целите за материално оползотворяване на строителни отпадъци съгласно Наредба за управление на строителните отпадъци и за влагане на рециклирани строителни материали.</p>	<p>Der Auftragnehmer hat ohne gesonderte Vergütung das Baufeld so vorzubereiten und seinen Arbeitsplatz laufend zu reinigen, dass eine ungestörte Baudurchführung möglich ist. Alle Abfälle, Schutt und nicht benötigten Baustoffe und Geräte sind von der Baustelle durch den Auftragnehmer (auf seine Kosten) zu entfernen.</p> <p>Nach Fertigstellung eines jeden Objektes überreicht der Auftragnehmer dem Auftraggeber Kopien aller angewendeten Unterlagen, die für die Erstellung des Berichtes über die Umsetzung des Plans für Bauabfallmanagement erforderlich sind.</p> <p>Die Überreichung von Bauabfällen an Personen, die eine Genehmigung über Tätigkeiten mit Abfällen R12 und R13 besitzen, gilt nicht als Erfüllung der Pflicht zur Abfall-Verwertung.</p> <p>Der Auftragnehmer reicht eine Erklärung ein, dass er die am Objekt generierten Bauabfälle in Übereinstimmung mit den Anforderungen des Gesetzes über Abfallmanagement zum Transportieren und zur Verwertungen/ Dekontamination überreichen wird und somit die Zwecke der Verwertung von Bauabfällen lt. Verordnung über Management von Bauabfällen und Verwendung von Recycling- Baustoffen erreichen wird.</p>
0004		Малки поръчки Kleinaufträge	<b>Малки поръчки</b>	<b>Kleinaufträge</b>
0004050		Малки поръчки Kleinaufträge	<p><b>Малки поръчки</b></p> <p>При малки строителни обекти, със сума за приключване на сделката до 1000 BGN, се запазва една добавка за малки строителни обекти (сума за пристигане и отпътуване, организация на строителната площадка и т.н.) в размер на 150 BGN.</p> <p>Добавката за малки поръчки не се дължи от Възложителя в следните случаи:</p> <ul style="list-style-type: none"> <li>- при възлагане на допълнителни дейности (раздел 90)</li> <li>- когато предоставените услуги/доставки са в следствие на отстраняване на аврия и довършителните работи следствие на аварията включително и изпълнените Допълнителни дейности надхвърлят стойността от 1.000 BGN</li> <li>- при възстановителни дейности на вече извършени услуги (даже и ако тези са отделно възложени)</li> <li>- При координация от страна на Изпълнителя на повече на брой обекти (под 1.000 BGN), които се намират в радиус от 500 метра</li> </ul>	<p><b>Kleinaufträge</b></p> <p>Bei kleinen Bauobjekten mit einem Betrag zum Geschäftsabschluss bis 1000 BGN bleibt ein Zuschlag für kleine Bauobjekte (Betrag für An- und Abreise, Organisation der Baustelle etc.) in Höhe von 150 BGN erhalten.</p> <p>Der Kleinaufträgekostenaufschlag kommt nicht zur Anwendung:</p> <ul style="list-style-type: none"> <li>- bei Arbeiten in Regie (Abschnitt 90)</li> <li>- wenn Leistungen/Lieferungen im Zuge einer Störungsbehebung zu erbringen sind, und die Folgearbeiten der Störungsbehebung inkl. der geleisteten Regiearbeiten den Wert von 1.000 BGN überschreiten</li> <li>- Wiederstellungsarbeiten zu bereits erbrachten Leistungen (auch wenn diese gesondert beauftragt werden)</li> <li>- Die Koordination von mehreren Baustellen (Unter 1.000 BGN) innerhalb eines Radius von 500 m dem Auftragnehmer selbst überlassen wird.</li> </ul>
0006		Специални разпоредби Sondervorschriften	Специални разпоредби	Сондэвэсчрифтен

## Технически спецификации и списък на дейностите (Издание януари 2019)

0006050	Поръчка на материали от Възложителя Materialbestellung vom Auftraggeber	<p><b>Предоставяне на материали от Възложителя</b>          Възложителя си запазва правото да предостави на изпълнителя материали на централно място (склад на КЕЦ, друг склад в рамките на КЕЦ или склада на Изпълнителя)          Приемането, натоварването, разтоварването, транспортирането до обекта, обработката, междинното складиране на материалите са за сметка на Изпълнителя и разходите за тези дейности са включени в единичните цени в компонентата "Заплата". Приемането на новите материали както и връщането с транспорт на демонтираните (преди приемането на обекта) до КЕЦ се извършва от Изпълнителя с приемно-предавателен протокол.</p>	<p><b>Materialbeistellung vom Auftraggeber</b>          Der Auftraggeber behält sich vor, Materialien dem Auftragnehmer an einem zentralen Ort (Lager des KEZ oder anderen Lager im KEZ des Auftragnehmers) bereit zu stellen. Das Entgegennehmen, Manipulieren, Transportieren zum Objekt, eventuelle Zwischenlagern geht auf Lasten des Auftragnehmers und ist in den Einheitspreise im Anteil Lohn einzurechnen. Übernahme von neuen Materialien sowie der Transport der abgebauten Materialien (vor Übernahme des Objektes) und Übernahme im KEZ erfolgt durch den Auftragnehmer mittels eines Abnahmeprotokolls.</p>
0006100	Обхват на услугата Dienstleistungsumfang	<p><b>Обхват на услугата</b>          Наред със съдържащите се в Списъка с услуги данни за съответните дейности (строителна част, изпълнение, вид строителство, строителен материал и размери) следва да се считат за описани също процесът и последователността на изграждане до завършване на дейността съгласно възприетите правила на техниката, законите и административни предписания и действащите норми. Всички включени в нормативната база описания на оборудване, допълнителни услуги, помощни строителни материали, определяне на размери и изчисления и т. н. по принцип вече няма да се споменават в текстовете на списъка с дейности. Всички разходи за извършване на дейностите по Списъка следва да се калкулират в единичните цени. При работа със Списъка с дейности важи следната последователност: позиции, предварителни забележки към съответната подгрупа услуги, предварителни забележки към съответната група дейности, Предписания в договора (група дейности 00). За изпълнението на определена дейност от списъка с дейности освен описанието на дейността са валидни и всички посочени в настоящия документ общи текстове. В случай на противоречие предимство има описанието на конкретната дейност с единична цена.</p>	<p><b>Dienstleistungsumfang</b>          Neben den in der Dienstleistungsliste enthaltenen Angaben über die jeweiligen Tätigkeiten (Bauteil, Realisierung, Bauart, Baumaterial und Maße) sind auch der Vorgang und die Reihenfolge der Errichtung bis zum Abschluss der Tätigkeit in Übereinstimmung mit den Regeln der Technik, den gesetzlichen und Verwaltungsvorschriften und den geltenden Normen zu beschreiben. Alle in den Rechtsvorschriften enthaltenen Ausrüstungsbeschreibungen, zusätzlichen Dienstleistungen, Hilfsbaumaterialien, Ermittlung von Maßen, Berechnungen etc. werden im Prinzip nicht mehr in der Dienstleistungsliste erwähnt. Alle Kosten zur Durchführung der Tätigkeiten nach Liste sind in den Einzelpreisen zu kalkulieren. Folgende Reihenfolge gilt bei der Arbeit mit dem Leistungsverzeichnis: Positionen, Vorbemerkungen zur jeweiligen Subgruppe von Positionen, Vorbemerkungen zur jeweiligen Gruppe von Positionen, Vorgaben im Vertrag (Positionen 00). Für die Durchführung der Tätigkeiten aus dem Leistungsverzeichnis gelten zusätzlich zur Leistungsbeschreibung auch die übergeordneten Punkte. Bei Widerspruch hat die konkrete Leistungsbeschreibung mit dem Einheitspreis Vorgang.</p>



## Технически спецификации и списък на дейностите (Издание януари 2019)

0006150	Равностойност в качеството Qualitätsgleichheit	<p><b>Равностойност в качеството</b> Ако в Списъка с дейности от Възложителя са споменати примерни изделия, при наличието на еквивалентни изделия в офертата на Кандидатът, същия доказва тяхната равностойност по качество, чрез акредитиран орган за изпитания. Ако не се приведе доказателство за равностойност на качеството, се използват поименно посочените от Възложителят в Списъка с дейности, изделия по договорени цени. Ако предлаганите изделия изискват промяна на плановете и/или на изчисленията, които са налични към момента на получаване на поръчката, то Възложителят може да настоява за изпълнение на примерно посочените изделия. Възложителят може да обяви своето съгласие при условие, че Изпълнителят поеме разходите за промяна на плановете.</p>	<p><b>Qualitätsgleichheit</b> Wenn Beispiele von Artikeln im Leistungsverzeichnis erwähnt worden sind und äquivalente Artikel im Angebot des Kandidaten vorliegen, weist dieser deren Qualitätsgleichheit mittels eines akkreditierten Prüforgans nach. Wenn die Qualitätsgleichheit nicht nachgewiesen werden konnte, werden die im Leistungsverzeichnis des Auftraggebers namentlich genannten Artikel zu den vereinbarten Preisen eingesetzt. Wenn die angebotenen Artikel eine Änderung der Pläne und/oder Berechnungen zum Zeitpunkt des Auftrags-Erhalts benötigen, kann der Auftraggeber auf Verwendung der als Beispiel genannten Artikel bestehen. Der Auftraggeber kann unter der Bedingung zustimmen, dass der Auftragnehmer die Kosten für die Planänderung übernimmt.</p>
0006200	Общи строителни разходи Allgemeine Baukosten	<p><b>Общи строителни разходи</b> Доколкото в случая не са посочени специални позиции, общите строителни разходи са калкулирани в единичните цени</p>	<p><b>Allgemeine Baukosten</b> Die allgemeinen Baukosten sind in den Einzelpreisen kalkuliert worden, solange keine Sonderpositionen angegebenen sind.</p>
0006250	Консумация на електроенергия Stromverbrauch	<p><b>Консумация на електроенергия</b> Всички временни съоръжения за осигуряване на електрическа енергия за изпълнение на дейностите се изпълняват от и за сметка на Изпълнителя, като за техния монтаж и демонтаж Възложителят не дължи допълнително заплащане. В случай, че не е възможно осигуряване на електрическа енергия или разходите за временните съоръжения са необосновано големи, например трябва да се осъществява трансформация, то осигуряването и се осъществява по позиция 900220 A.</p>	<p><b>Stromverbrauch</b> Die Errichtung aller provisorischen Anlagen zur Stromsicherung für die Ausführung der Tätigkeiten erfolgt durch den Auftragnehmer und auf seine Kosten, der Auftraggeber schuldet ihm keine zusätzliche Zahlung für deren Montage und Demontage. Erweist sich die Stromversorgung als unmöglich oder werden die Kosten für provisorische Anlagen unbegründet hoch wie z.B. bei einer Transformation, erfolgt die Versorgung über Position 900220 A.</p>
0006350	Затруднения, произтичащи от лоши метеорологични условия. Hindernisse, von schlechten Wetterbedingungen resultierend	<p><b>Затруднения, произтичащи от лоши метеорологични условия.</b> Затруднения предизвикани от лоши метеорологични условия (сняг, проливен дъжд, наводнения и др.) не се заплащат допълнително. При наличие на такива Изпълнителят може мотивирано да поиска удължаване на срока по възложени и приети заявки, само в случаите на природни бедствия които статистически се появяват на всеки 10 години или при по-дълъг от този период.</p>	<p><b>Hindernisse wegen schlechter Wetterbedingungen</b> durch Schlechtwetterereignisse hervorgerufene Erschwernisse (Schneefall, strömender Regen, Überschwemmung etc.) werden nicht zusätzlich verrechnet. Bei Wetter-/Umweltereignissen, die statistisch alle 10 Jahre oder seltener auftreten, kann der Auftragnehmer einen begründeten Antrag auf Fristverlängerung von Aufträgen stellen.</p>
0006370	Мерки за противопожарна защита Maßnahmen Brandschutz	<p><b>Мерки за противопожарна защита</b> Изпълнителя следва да предвиди и прилага необходимите мерки за противопожарна защита специфични за отделните дейности. Особено внимание следва да се обръща при извършване на заваръчни, огневи и други дейности които могат да предизвикат запалване и пожари. Всички разходи следва да бъдат предвидени и включени в единичните цени, като за тях не се заплаща допълнително.</p>	<p><b>Maßnahmen Brandschutz</b> Der Auftragnehmer hat die erforderlichen Brandschutzmaßnahmen, die für die einzelnen Tätigkeiten spezifisch sind, zu planen und anzuwenden. Besonders ist auf die Ausführung von Schweiß-, Feuer- und anderen Tätigkeiten zu achten, die die Entstehung von Feuer und Brand verursachen können. Alle Kosten sind in den Einzelpreisen zu berücksichtigen (inkludieren), indem dafür nicht zusätzlich gezahlt wird.</p>

## Технически спецификации и списък на дейностите (Издание януари 2019)

0006380	Демонтажни работи Demontagearbeiten	<p><b>Демонтажни работи</b> Заедно с демонтажните работи трябва да бъдат предвидени и предприети мерки за предварително укрепване на свързани съоръжени с цел избягване на нежелано разрушаване и/или инциденти. Всички демонтирани материали, които подлежат на рециклиране /основно метали/ са транспортират до склада на КЕЦ, предават се на отговорника на проекта, като се подписва списък на демонтираните материали. Строителните отпадъци и материали неподлежащи на рециклиране се транспортират до депо за строителни отпадъци. Тези дейности следва да бъдат включени в единичните цени и за тях не се заплаща допълнително.</p>	<p><b>Demontagearbeiten</b> Bei Montagearbeiten sind auch Maßnahmen zur Sicherung angeschlossener Anlagen zwecks Vermeidung unerwünschter Zerstörung und/oder Unfälle einzuplanen und zu ergreifen. Alle abmontierten Materialien, die recycelt werden (vorwiegend Metalle), werden zum KEZ-Lager transportiert, dem Projektverantwortlichen übergeben, indem eine Liste der abmontierten Materialien unterzeichnet wird. Die Bauabfälle und Materialien, die nicht recycelt werden, werden zur Bauabfall-Deponie befördert. Diese Tätigkeiten müssen in den Einzelpreisen enthalten sein und werden nicht extra gezahlt.</p>
0006400	Водене на ежедневни доклади за строителството Tägliche Bauberichtführung	<p><b>Водене на ежедневни доклади за строителството</b> При използване на позиции от раздел 90 воденето на ежедневни доклади е задължително и за двете страни, като формата се определя от Възложителя - приложение "Дневен доклад за изпълнени дейности по раздел 90". В останалите случаи Изпълнителят води ежедневно дневници за строителните дейности, като ги съхранява на обекта и са налични за предоставяне пред Възложителя или други контролни органи. Разходите за тази дейност се включват в единичните цени и за това не се заплаща допълнително.</p>	<p><b>Tägliche Berichtführung</b> Bei Positionen aus Abschnitt 90 ist die tägliche Berichtführung für beide Seiten obligatorisch, indem die Form dazu durch den Auftraggeber vorgegeben wird- Beilage „Tagesbericht über tatsächlich durchgeführte Tätigkeiten nach Abschnitt 90“. In den restlichen Fällen führt der Auftragnehmer täglich Tagebücher für die Bauarbeiten, wobei er sie am Objekt aufbewahrt. Diese müssen zur Einsicht für den Auftraggeber oder andere Kontrollorgane immer zur Verfügung stehen. Die Kosten für das Führen von Bautagesberichten sind mit den Einheitspreisen abgegolten.</p>
0006450	Проверка в предприятието Überprüfung im Betrieb	<p><b>Проверка в предприятието</b> Възложителят има правото, да извърши проверка в предприятието на Изпълнителя или негови подизпълнители на предлаганата услуга след предварително известие. Освен това Възложителят си запазва правото, да извършва одитиране по смисъла на ISO 9001 в предприятията на Изпълнителя, респ. на негови подизпълнители.</p>	<p><b>Überprüfung im Betrieb</b> Der Auftraggeber hat das Recht nach Vorankündigung eine Überprüfung der angebotenen Leistung im Unternehmen des Auftragnehmers oder seiner Subauftragnehmer durchzuführen. Außerdem behält der Auftraggeber das Recht, eine Prüfung nach ISO 9001 im Unternehmen des Auftragnehmers bzw. seiner Unterauftragnehmer durchzuführen.</p>
0006500	Приемане на извършената работа Abnahme der ausgeführten Arbeit	<p><b>Приемане на извършената работа</b> Приемането на извършената работа става с двустранно подписан Протокол, от отговорниците за обекта, за констатиране на реално изпълнените количества подлежащи на заплащане (скица с количества). Формата и съдържанието на протокола се определя от Възложителя.</p>	<p><b>Abnahme der ausgeführten Arbeit</b> Die Abnahme der ausgeführten Arbeit erfolgt mittels eines beidseitig, von den Objektverantwortlichen unterzeichneten Abnahmeprotokolls zur Feststellung der tatsächlich erbrachten Mengen, die einer Zahlung unterliegen (Aufmaßblatt). Form und Inhalt des Protokolls werden von dem Auftraggeber vorgegeben.</p>
0006550	Приемане на обекта Baustellenabnahme	<p><b>Приемане на обекта</b> Окончателното приемането на обекта и качествено му изпълнение се документира с двустранно подписани протоколи и актове по реда на ЗУТ, като за съставянето на акт 2 и 2а раздел III и акт 12, Изпълнителят се задължава да отправи покана, с определен срок за явяване до останалите участници в строителството.</p>	<p><b>Objektabnahme</b> Die endgültige Objektabnahme und die qualitative Umsetzung des Objektes werden mit beidseitig unterzeichneten Protokollen und Akten lt. Raumordnungsgesetz dokumentiert, indem der Auftragnehmer bzgl. Erstellung von Akte 2 und 2a, Abschnitt III und Akte 12 verpflichtet ist, eine Einladung mit angegebener Frist zum Erscheinen an die restlichen Bauteilnehmer zu senden. (Entspricht einer Kollaudierung.)</p>



## Технически спецификации и списък на дейностите (Издание януари 2019)

0006600	Съхранение на материали Aufbewahrung der Materialien	<p><b>Съхранение на материали</b> Изпълнителят сам носи отговорност за сигурността на намиращите се на неговата строителна площадка или приетите от него материали, строителни елементи, включително приети от други Изпълнители, както и да ги съхранява съобразно изискванията на производителя по съответен начин и да ги предпазва от метеорологични въздействия, кражби и други. Той носи сам отговорност за складирането на доставения материал. Временно складиране на строителната площадка е възможно само в ограничен размер и може да се извършва само на определените за целта места. Отговорността за тези материали се носи от Изпълнителя и всяка причинена от тази отговорност щета или загуби са за сметка на Изпълнителя</p>	<p><b>Lagerung von Materialien</b> Der Auftragnehmer trägt die Verantwortung für die Sicherheit der Materialien und Bauelemente, die sich auf seiner Baustelle befinden oder die er oder andere Auftragnehmer angenommen haben. Er ist verpflichtet, diese entsprechend den Anforderungen der Hersteller aufzubewahren und vor ungünstigen Wettereinfluss, Diebstahl etc. zu schützen. Der Auftragnehmer haftet für die Materiallagerung. Vorübergehende Lagerung auf der Baustelle ist nur in einer gewissen Menge möglich und nur an festgelegten Orten zulässig. Die Haftung für dieses Material und jedwede daraus entstehende Schäden bzw. Verluste trägt der Auftragnehmer.</p>
0007	Изпълнение на договора Erfüllung des Vertrags	<p><b>Изпълнение на договора</b></p>	<p><b>Vertragserfüllung</b></p>
0007050	Кореспонденция Korrespondenz	<p><b>Кореспонденция</b> Цялата кореспонденция между КЕЦ и Изпълнителя следва да се води в писмен вид, от името и на вниманието на ръководителя на КЕЦ и представителя на Изпълнителя.</p>	<p><b>Schriftverkehr</b> Die Korrespondenz zwischen KEZ und Auftragnehmer erfolgt schriftlich und im Namen und zu Händen des KEZ-Leiters und des Auftragnehmer- Vertreters.</p>
0007100	Заявка за изпълнение на обект Frist für Ausführung des Objekts	<p><b>Заявка за изпълнение на обект</b> Възлагането на изпълнението на обект се извършва писмено чрез заявка за изпълнение. Заявката за изпълнение съдържа минимум една количествена сметка на дейностите предвидени за изпълнение и в случай на демонтажни такива се прилага и списък на демонтираните материали. В случай че при изпълнението се генерират демонтирани материали, същите трябва да бъдат предадени на КЕЦ. Отклонения от приложената към заявката количествената сметка трябва да бъдат писмено разрешени от КЕЦ.</p>	<p><b>Antrag auf Objektausführung</b> Der Antrag auf Ausführung eines Objekts erfolgt ausschließlich schriftlich durch KEZ. Der Auftrag beinhaltet mindestens eine Mengenaufstellung der durchzuführenden Leistungen und, falls Demontagen notwendig sind, eine Liste mit den zu demontierenden Materialien. Bei der Demontage von Materialien sind diese an die KEZ zurück zu bringen. Mengenmäßige Abweichungen sind schriftlich durch die KEZ freizugeben.</p>
0007150	Срок за изпълнение на Заявка Frist für Ausführung der Bestellung	<p><b>Срок за изпълнение на Заявка</b> Срокът за изпълнение на Заявка за даден обект се определя от КЕЦ и включва разумен срок за изпълнение на дейностите, и (когато е необходимо) срока за получаване на Разрешение за разкопаване (до 30 календарни дни). В случай че в срок от 48 часа (в случай че срока изтича в почивен ден, е валиден нов срок - следващия работен ден) от получаването на заявката за даден обект, определеният срок за изпълнение не е аргументирано отказан от страна на Изпълнителя, се счита за обвързващ за Изпълнителя.</p>	<p><b>Frist für Auftragserfüllung</b> Die Frist für die Ausführung des Antrags auf Objekt-Ausführung wird durch KEZ festgelegt und schließt eine vernünftige Frist für die Ausführung der Tätigkeiten, und (wenn notwendig), die Frist für den Erhalt der Genehmigung für Grabarbeiten ein (bis zu 30 Kalendertagen). Wenn der Frist nicht von Auftragnehmer innerhalb von 48 Stunden (an Werktagen) ab der Sendung des Antrages begründet widersprochen wird, gilt sie als verbindlich für den Auftragnehmer.</p>

## Технически спецификации и списък на дейностите (Издание януари 2019)

0007200	Срок за потвърждение на Заявка Frist für Bestätigung des Auftrags	<b>Срок за потвърждение на Заявка</b> Срокът за писмено потвърждение на приемането на Заявка за изпълнение на обект от страна на Изпълнителя, е до 48 часа от получаването ѝ (потвърждението на заявката се изпраща по факс). В случай, че по заявката фигурират дейности от раздел 90, то Изпълнителят прилага и Предложение за изпълнение на дейности по раздел 90. Възложителят може да поиска допълнителни разяснения по предложението.	<b>Antragsbestätigungsfrist</b> Die Frist für die schriftliche Bestätigung des Erhalts eines Antrags auf Objekt-Ausführung seitens des Auftragnehmers beträgt bis 48 Stunden ab Erhalt (Auftragsbestätigung wird gefaxt). Falls im Antrag Tätigkeiten des Abschnitts 90 vorhanden sind, fügt der Auftragnehmer auch einen Vorschlag auf Durchführung von Leistungen nach Abschnitt 90 hinzu. Der Auftraggeber kann zusätzliche Erläuterungen zum Vorschlag anfordern.
0007300	Протокол за актуанве на обект Protokoll für Abrechnung von Objekt	<b>Протокол за актуване на обект</b> Протоколите-19 за актуване на обектите следва да се съставят съвместно от представители на КЕЦ и Изпълнителя в срок до 10 календарни дни след завършване на обектите, удостоверение с акт 15 за установяване годността за приемане на строежа.	<b>Protokoll für Objektabschluss-Akten</b> Die Protokolle zur Akte 19- über Objektabschluss-sind innerhalb von 10 Kalendertagen nach Objekt-Abschluss, der mit Akte 15 über die Feststellung der Übereinstimmung des Bauwerks mit den genehmigten Investitionsprojekten bescheinigt wird, von KEZ-Vertretern und Auftragnehmer zusammen zu erstellen.
0007350	Несъответствия между проекта и Списъка на дейностите Nichtübereinstimmung zwischen Projekt und Leistungsverzeichnissen	<b>Несъответствия между възложени дейности и проектна документация</b> В случай на несъответствия/противоречия между възложените дейности и приложената проектна документация, Изпълнителят следва да ги съгласува писмено с КЕЦ. Непотвърдени несъответствия няма да бъдат заплащани.	<b>Abweichungen zwischen Bestellung und beigelegten Projektunterlagen</b> Bei Abweichungen/Widersprüchen zwischen den bestellten Leistungen und den Projektunterlagen, sind die Leistungen schriftlich vom Auftragnehmer mit KEZ abzustimmen. Nicht bestätigte Änderungen werden nicht vergütet.
0007400	Извършване на дейности извън Списъка на дейностите Ausführung von Tätigkeiten, die außerhalb Leistungsverzeichnisses stehen.	<b>Извършване на дейности извън Списъка на дейностите</b> В случай на необходимост от извършване на дейности, които не са включени в Списъка на дейностите, се използват позиции от раздел 90. Съответната работа и времето, необходимо за извършването ѝ, се съгласуват винаги предварително и се възлагат в писмен вид от Възложителя на Изпълнителя. (Формуляр: Предложение за изпълнение на дейности по раздел 90) Съгласуваните в Предложение за изпълнение на дейности по раздел 90 разходни норми са ориентировъчни. В доклада за реално изпълнени дейности по раздел 90 се отчитат реалните разходи за труд и механизация, на базата на който се изготвя окончателния Протокол 19.	<b>Ausführung von Tätigkeiten außerhalb des Leistungsverzeichnisses</b> Bei Bedarf an Tätigkeiten außerhalb des Leistungsverzeichnisses werden Positionen des Abschnittes 90 verwendet. Die Tätigkeit sowie die voraussichtlich benötigte Zeit werden immer im Voraus zwischen Auftraggeber und Auftragnehmer schriftlich vereinbart. (Formular: Vorschlag für Ausführung von Tätigkeiten nach Abschnitt 90) Die im Vorschlag für Ausführung von Tätigkeiten nach Abschnitt 90 abgestimmten Mengen dienen der Orientierung. Im Bericht über tatsächlich durchgeführte Tätigkeiten nach Abschnitt 90 wird der reale Aufwand für Arbeit und Mechanisierung berücksichtigt und basierend darauf das Protokoll 19 erstellt.
01	Кабелни линии Kabelleitungen	<b>Кабелни линии</b> Полагане на кабела, принадлежности.	<b>Kabelleitungen</b> Kabelverlegung, Zubehör.
0101	20 kV- кабелни линии с принадлежности в изкопи 20 kV Kabelverlegung mit Zubehör in Künetten	<b>20 kV- кабелни линии с принадлежности в изкоп</b> Полагане на 3 едножилни кабела в изкоп.	<b>20 kV- Kabelleitungen mit Zubehör in Künetten</b> Verlegung von drei Einleiter- Kabeln in Künetten
010101	Полагане на 20 kV-кабел 20 kV-Kabel verlegen	<b>Полагане на 20 kV-кабел</b> Полагане на 20 kV-кабел в изкоп, включително изтегляне през защитни тръби с дължина на всяка отделна тръба до 10м, превързване и маркиране през 2 метра /с червена лента-маркировка, включително надписване с водоустойчив маркер/ съгласно графичното представяне. Кабелната превръзка се доставя от Изпълнителя.	<b>Verlegung von 20 kV-Kabel</b> Verlegung von 20 kV-Kabel in Künetten einschl. Durchgang in Schutzrohren mit einer Länge des einzelnen Durchgangs von bis zu 10 m, Verbinden und Kennzeichnung alle 2 Meter (mit rotem Kennzeichnungsband einschl. Beschriftung mit wasserfestem Filzstift) lt. Graphischer Darstellung Kabelverband wird vom Auftragnehmer geliefert.

## Технически спецификации и списък на дейностите (Издание януари 2019)

010101A	M M	Полагане на 20 kV-кабел, до 3x1x95 mm <sup>2</sup> вкл. 20 kV-Kabel bis 3x1x95 mm <sup>2</sup> verlegen	<b>Полагане на 20 kV-кабел, до 3x1x95 mm<sup>2</sup></b> Полагане на три 20 kV-едножилни кабела, 3x 1 x 95 mm <sup>2</sup> (тегло: 1,16 kg/m; d 3,6 cm )	<b>Verlegung von 20 kV-Kabel, bis 3x1x95 mm<sup>2</sup></b> Verlegung von drei 20 kV-Einleiter-Kabeln, 3x 1 x 95 mm <sup>2</sup> (Gewicht: 1,16 kg/m; d 3,6 cm )
010101B	M M	Полагане на 20 kV-кабел, 3x1x185 mm <sup>2</sup> вкл. 20 kV-Kabel 3x1x185 mm <sup>2</sup> verlegen	<b>Полагане на 20 kV-кабел, 3x1x185 mm<sup>2</sup></b> Полагане на три 20 kV-едножилни кабела, 3x 1 x 185 mm <sup>2</sup> (тегло: 1,64 kg/m; d 4,1cm )	<b>Verlegung von 20 kV-Kabel, 3x1x185 mm<sup>2</sup></b> Verlegung von drei 20 kV-Einleiter-Kabeln, 3x 1 x 185 mm <sup>2</sup> (Gewicht: 1,64 kg/m; d 4,1cm )
010101D	M M	Полагане на 20 kV-кабел, 3x1x300 mm <sup>2</sup> вкл. 20 kV-Kabel 3x1x300 mm <sup>2</sup> verlegen	<b>Полагане на 20 kV-кабел, 3x1x300 mm<sup>2</sup></b> Полагане на три 20 kV-едножилни кабела, 3 x 1 x 300 mm <sup>2</sup> (тегло: 2,11 kg/m; d 4,4 cm )	<b>Verlegung von Kabel 20 kV, 3x1x300 mm<sup>2</sup></b> Verlegung von drei 20 kV-Einleiter-Kabeln, 3 x 1 x 300 mm <sup>2</sup> (Gewicht: 2,11 kg/m; d 4,4 cm )
010101E	M M	Полагане на 20 kV-кабел, 3x1x400 mm <sup>2</sup> вкл. 20 kV-Kabel 3x1x300 mm <sup>2</sup> verlegen	<b>Полагане на 20 kV-кабел, 3x1x400 mm<sup>2</sup></b> Полагане на три 20 kV-едножилни кабела, 3 x 1 x 300 mm <sup>2</sup> (тегло: 2,11 kg/m; d 4,4 cm )	<b>Verlegung von 20 kV-Kabel, 3x1x400 mm<sup>2</sup></b> Verlegung von drei 20 kV-Einleiter-Kabeln, 3 x 1 x 400 mm <sup>2</sup> (Gewicht: 2,54 kg/m; d 4,8 cm )
0102		20 kV- кабелни линии с принадлежности в тръбна канална мрежа 20 kV Kabellinien mit Zubehör in einem Rohrnetz	<b>20 kV- кабелни линии с принадлежности в тръбна мрежа</b> Изтегляне на 3 едножилни кабела в тръбна мрежа, колектори, скари ,носещи конструкции и др. Неависимо на дължината на каналната мрежа от шахта до шахта, броя и разположението на кабелите в ТКМ.	<b>20 kV- Kabelleitungen mit Zubehör in einem Rohrnetz</b> Einzug von 3 Einleiter-Kabeln im Rohrnetz, Kollektoren, Gitter, Tragekonstruktionen etc. unabhängig von der Länge des Kanalnetzes von Schacht zu Schacht, der Anzahl und der Lage der Kabel im Rohrkanalnetz.
010201		Изтегляне на 20 kV-кабел 20 kV-Kabel einziehen	<b>Изтегляне на 20 kV-кабел</b> Изтегляне на 3 едножилни кабела в тръбна мрежа, колектори, скари ,носещи конструкции и др. вкл. маркиране при кабелните шахти /с червена маркировка и надписване с водоустойчив маркер/.	<b>Einzug von 20 kV-Kabel</b> Einzug von 3 Einleiter-Kabeln im Rohrnetz, Kollektoren, Gitter, Tragekonstruktionen etc. einschl. Kennzeichnung bei Kabelschächten (Mit roter Kennzeichnung und Beschriftung mit wasserfestem Filzstift.)
010201A	M M	Изтегляне на 20 kV-кабел, до 3x1x95 mm <sup>2</sup> вкл. 20 kV-Kabel bis 3x1x95 mm <sup>2</sup> einziehen	<b>Изтегляне на 20 kV-кабел, до 3x1x95 mm<sup>2</sup></b> Изтегляне на три 20 kV-едножилни кабела, 3x 1 x 95 mm <sup>2</sup> (тегло: 1,16 kg/m; d 3,6 cm )	<b>Einzug von 20 kV-Kabel, bis 3x1x95 mm<sup>2</sup></b> Einzug von drei 20 kV-Einleiter-Kabeln, 3x 1 x 95 mm <sup>2</sup> (Gewicht: 1,16 kg/m; d 3,6 cm )
010201B	M M	Изтегляне на 20 kV-кабел, 3x1x185 mm <sup>2</sup> вкл. 20 kV-Kabel 3x1x185 mm <sup>2</sup> einziehen	<b>Изтегляне на 20 kV-кабел, 3x1x185 mm<sup>2</sup></b> Изтегляне на три 20 kV-едножилни кабела, 3x 1 x 185 mm <sup>2</sup> (тегло: 1,64 kg/m; d 4,1cm )	<b>Einzug von 20 kV-Kabel, 3x1x185 mm<sup>2</sup></b> Einzug von drei 20 kV-Einleiter-Kabeln, 3x 1 x 185 mm <sup>2</sup> (Gewicht: 1,64 kg/m; d 4,1cm )
010201D	M M	Изтегляне на 20 kV-кабел, 3x1x300 mm <sup>2</sup> вкл. 20 kV-Kabel 3x1x300 mm <sup>2</sup> einziehen	<b>Изтегляне на 20 kV-кабел, 3x1x300 mm<sup>2</sup></b> Изтегляне на три 20 kV-едножилни кабела, 3 x 1 x 300 mm <sup>2</sup> (тегло: 2,11 kg/m; d 4,4 cm )	<b>Einzug von 20 kV- Kabel, 3x1x300 mm<sup>2</sup></b> Einzug von drei 20 kV-Einleiter-Kabeln, 3 x 1 x 300 mm <sup>2</sup> (Gewicht: 2,11 kg/m; d 4,4 cm )
010201E	M M	Изтегляне на 20 kV-кабел, 3x1x400 mm <sup>2</sup> вкл. 20 kV-Kabel 3x1x400 mm <sup>2</sup> einziehen	<b>Изтегляне на 20 kV-кабел, 3x1x400 mm<sup>2</sup></b> Изтегляне на три 20 kV-едножилни кабела, 3 x 1 x 400 mm <sup>2</sup> (тегло: 2,54 kg/m; d 4,8 cm )	<b>Einzug von 20 kV-Kabel, 3x1x400 mm<sup>2</sup></b> Einzug von drei 20 kV-Einleiter-Kabeln, 3x 1 x 400 mm <sup>2</sup> (Gewicht: 2,54 kg/m; d 4,8 cm )
0103		20 kV-Кабел, Други 20 kV-Kabel, Sonstiges	<b>20 kV-Кабел, Други</b>	<b>20 kV Kabel, Sonstiges</b>

## Технически спецификации и списък на дейностите (Издание януари 2019)

0103010	M M	Укрепване на кабели средно напрежение по стена Befestigung der MS-Kabel an der Wand	<b>Укрепване на кабели средно напрежение(една система) по стена.</b> Размерване на кабела, рязане на същия, монтаж на скоби по стената през 1,5м., прикрепване на кабела към скобите. Доставката на крепежните елементи без полиамидни скоби е от Изпълнителя.	<b>Befestigung von MS-Kabeln (ein System) an der Wand.</b> Abmessen des Kabels, Schneiden des Kabels, Montage von Schellen an der Wand alle 1,5 m, Kabelbefestigung an den Schellen. Die Lieferung der Befestigungselemente ohne Polyamid-Schellen erfolgt durch den Auftragnehmer.
0103100	BP ST	Изпитване на кабел 20кV и издаване на протокол 20 kV-Kabelüberprüfung und Protokollausstellung	<b>Изпитване на кабел 20кV и издаване на протокол</b> Провеждане на изпитанията на кабел /трифазна система/ от лицензирана лаборатория в присъствието на възложителя и издаване на протокол. Провеждат се следните изпитания: - Изпитание с повишено напрежение на изолацията kV - Проверка за целостта на външната обвивка... kV	<b>Prüfung eines 20kV- Kabels und Protokollerstellung</b> Durchführung von Kabelprüfungen/Dreiphasensystem/ durch ein dafür lizenziertes Labor und Protokollerstellung. Folgende Prüfungen finden statt: - Prüfung mit erhöhter Spannung der Isolierung kV - Prüfung der Unversehrtheit der Außenhülle... kV
0103200	M M	Демонтаж на 20 kV кабел Demontage eines 20 kV Kabels	<b>Демонтаж на 20 kV кабел</b> Демонтаж на три 20 kV- едножилни кабела от канална мрежа, кабелен колектор, скари, носещи конструкции и др.	<b>Abtragung von 20 kV- Kabel</b> Demontage von drei 20 kV-Einleiterkabeln aus dem Kanalnetz, Kabelkollektor, Gitter, Tragekonstruktionen etc.
02		Кабели ниско напрежение Niederspannungskabel	<b>Кабели ниско напрежение</b> Кабели и принадлежности.	<b>Niederspannungskabel</b> Kabel und Zubehör.
0201		Полагане на кабели в изкоп Verlegung von Kabeln im Künette	<b>Полагане на кабели в изкоп</b> Полагане на кабели в изкоп, включително преминаване през защитни тръби с дължина до 10м.	<b>Verlegung von Kabeln in Künetten</b> Verlegung von Kabeln in Künetten, einschl. durch Schutzrohre mit einer Länge bis zu 10m.
020101		Полагане на кабели за ниско напрежение в изкоп Verlegung von Niederspannungskabeln im Künette	<b>Полагане на кабели за ниско напрежение в изкоп</b> Полагане на кабели в изкоп, включително изтегляне през защитни тръби с дължина на всяка отделна тръба до 10м. и маркиране през 2м. /с бяла маркировка, включително надписване с водоустойчив маркер/.	<b>Verlegung von Niederspannungskabeln in Künetten</b> Verlegung von Kabeln in Künetten, einschl. durch Schutzrohre mit einer Länge des einzelnen Rohres von bis zu 10m und Kennzeichnung aller 2 Meter. (Kennzeichnung in Weiß, einschl. Beschriftung mit wasserfestem Filzstift)
020101A	M M	Полагане на кабели за ниско напрежение, до 4x35mm <sup>2</sup> вкл. Nsp.Kabel bis 4x35mm <sup>2</sup> verlegen	<b>Полагане на кабели за ниско напрежение, до 4x35mm<sup>2</sup></b> Тегло: 0,832 kg/m; d 2,62 cm	<b>Verlegung von Niederspannungskabeln bis 4x35mm<sup>2</sup></b> Gewicht: 0,832 kg/m; d 2,62 cm )
020101B	M M	Полагане на кабели за ниско напрежение, 4 x 95mm <sup>2</sup> вкл. Nsp.-Kabel 4 x 95mm <sup>2</sup> verlegen	<b>Полагане на кабели за ниско напрежение, 4 x 95mm<sup>2</sup></b> Тегло: 1,86 kg/m; d 3,82 cm	<b>Verlegung von Niederspannungskabeln, 4x95mm<sup>2</sup></b> Gewicht: 1,86 kg/m; d 3,82 cm )
020101C	M M	Полагане на кабели за ниско напрежение, 4 x 185mm <sup>2</sup> вкл. Nsp.-Kabel 4 x 185mm <sup>2</sup> verlegen	<b>Полагане на кабели за ниско напрежение, 4 x 185mm<sup>2</sup></b> Тегло: 3,57 kg/m; d 4,96 cm	<b>Verlegung von Niederspannungskabeln, 4x185mm<sup>2</sup></b> Gewicht: 3,57 kg/m; d 4,96 cm )
020101D	M M	Полагане на кабели за ниско напрежение, 4 x 240mm <sup>2</sup> вкл. Nsp.-Kabel 4 x 240mm <sup>2</sup> Verlegen	<b>Полагане на кабели за ниско напрежение, 4 x 240mm<sup>2</sup></b> Тегло: 4,13 kg/m; d 6,28 cm	<b>Verlegung von Niederspannungskabeln, 4x240mm<sup>2</sup></b> Gewicht: 4,13 kg/m; d 6,28 cm )

## Технически спецификации и списък на дейностите (Издание януари 2019)

0202		Изтегляне на кабели в тръбна мрежа Kabel einziehen im Rohrnetz	<b>Изтегляне на кабели в тръбна мрежа.</b> Изтегляне на кабели в тръбна мрежа, при единична дължина на тръбната мрежа над 10м. Неависимо на дължината на каналната мрежа от шахта до шахта, броя и разположението на кабелите в ТКМ.	<b>Kabeleinzug im Rohrnetz</b> Kabeleinzug im Rohrnetz bei einer Einzellänge des Rohrnetzes von über 10 m. Unabhängig von der Länge des Kanalnetzes von Schacht zu Schacht, der Anzahl und der Lage der Kabel im Rohrkanalnetz.
020201		Изтегляне на кабели ниско напрежение в тръбна канална мрежа Niederspannungskabel in einem Kabelkanalsystem einziehen	<b>Изтегляне на кабели ниско напрежение в тръбна мрежа.</b> Изтегляне на кабели в тръбна мрежа, колектори, скари, носещи конструкции и др. вкл. маркиране при кабелните шахти /с бяла маркировка и надписване с водоустойчив маркер/.	<b>Niederspannungskabeleinzug im Rohrnetz</b> Kabeleinzug im Rohrnetz, Kollektoren, Gitter, Tragekonstruktionen etc., einschl. Kennzeichnung bei Kabelschächten (Mit weißer Kennzeichnung und Beschriftung mit wasserfestem Filzstift.)
020201A	M M	Изтегляне на кабели за ниско напрежение, до 4x35mm <sup>2</sup> вкл. Nsp.Kabel bis 4x35mm <sup>2</sup> einziehen	<b>Изтегляне на кабели за ниско напрежение, до 4x35mm<sup>2</sup></b> Тегло: 0,832 kg/m; d 2,62 cm	<b>Einzug von Niederspannungskabeln bis 4x35mm<sup>2</sup></b> Gewicht: 0,832 kg/m; d 2,62 cm )
020201B	M M	Изтегляне на кабели за ниско напрежение, 4 x 95mm <sup>2</sup> вкл. Nsp.-Kabel 4 x 95mm <sup>2</sup> einziehen	<b>Изтегляне на кабели за ниско напрежение, 4 x 95mm<sup>2</sup></b> Тегло: 1,86 kg/m; d 3,82 cm	<b>Einzug von Niederspannungskabeln, 4 x 95mm<sup>2</sup></b> Gewicht: 1,86 kg/m; d 3,82 cm )
020201C	M M	Изтегляне на кабели за ниско напрежение, 4 x 185mm <sup>2</sup> вкл. Nsp.-Kabel 4 x 185mm <sup>2</sup> einziehen	<b>Изтегляне на кабели за ниско напрежение, 4 x 185mm<sup>2</sup></b> Тегло:3,57 kg/m; d 4,96 cm	<b>Einzug von Niederspannungskabeln, 4x 185 mm<sup>2</sup></b> Gewicht:3,57 kg/m; d 4,96 cm
020201D	M M	Изтегляне на кабели за ниско напрежение, 4 x 240mm <sup>2</sup> вкл. Nsp.-Kabel 4 x 240mm <sup>2</sup> Einziehen	<b>Изтегляне на кабели за ниско напрежение, 4 x 240mm<sup>2</sup></b> Тегло: 4,13 kg/m; d 6,28 cm	<b>Einzug von Niederspannungskabeln, 4 x 240mm<sup>2</sup></b> Gewicht: 4,13 kg/m; d 6,28 cm )
020201F	M M	Полагане или изтегляне на единичен проводник до 50 mm <sup>2</sup> Verlegen oder Einziehen von Einzelleiter bis 50 mm <sup>2</sup>	<b>Полагане или изтегляне на единичен проводник до 50 mm<sup>2</sup></b> Полагане в изкоп или изтегляне на проводника в тръбна мрежа, колектори, скари, носещи конструкции и др., включително укрепване и свързване от двете страни с клеми. Крепешните елементи се доставят от Изпълнителя.	<b>Verlegung oder Einzug eines Einzelleiters bis 50 mm<sup>2</sup></b> Verlegung in Künetten oder Einzug des Leiters im Rohrnetz, Kollektoren, Gitter, Tragekonstruktionen etc., einschl. beidseitiges Verbinden mit dem Erdungsmaterial mittels Klemmen und wasserfeste Abdichtung mittel Korrosionsschutzbinde (siehe graphische Darstellung). Die Klemmen und die Korrosionsschutzbinde werden vom Auftragnehmer geliefert.
0203		Муфи, връзки Verbindungsmuffen und Verbindungen	<b>Муфи и връзки</b>	<b>Muffen und Verbindungen</b>
020305		Монтаж на съединителни муфи НН Einbau von Verbindungsmuffen NS	<b>Монтаж на съединителни муфи НН</b> Монтаж на термосвиваеми свързващи муфи за дадените кабелни сечения посредством 4. бр винтови съединителни клеми, 4 бр. термосвиваем шлаух за отделните жила и общ термосвиваем шлаух. При монтажа на свързващата муфа трябва да се вземат задължително под внимание предписанията за монтаж на производителя. Отстраняването на общата изолация и тази на жилата на кабели трябва да се включи в цената за монтажа на муфите.	<b>Einbau von Verbindungsmuffen NS</b> Einbau von Wärmeschrumpfmuffen für die entsprechenden Kabelquerschnitte mittels 4 Schraubenverbindungsklemmen, 4 Schrumpfschläuche für die einzelnen Adern und eines gemeinsamen Schrumpfschlauchs. Beim Einbau der Verbindungsmuffe ist die Einbauanleitung des Herstellers unbedingt zu beachten. Die Entfernung des Kabelmantels und der Aderisolation ist ein Teil des Preises für den Muffen-Einbau.



## Технически спецификации и списък на дейностите (Издание януари 2019)

020305A	BP ST	Монтаж на съединителни муфи за кабели НН до 4x35мм вкл. Einbau von Verbindungsmuffen für NS-Kabel bis einsch. 4x35 mm2 einschließlich.	Монтаж на съединителни муфи за кабели НН до 4x35мм вкл.	Einbau von Verbindungsmuffen für NS- Kabel bis einsch. 4x35 mm.
020305B	BP ST	Монтаж на съединителни муфи за кабели НН до 4x95мм вкл. Einbau von Verbindungsmuffen für NS-Kabel bis einsch. 4x95 mm einschließlich	Монтаж на съединителни муфи за кабели НН до 4x95мм вкл.	Einbau von Verbindungsmuffen für NS- Kabel bis einsch. 4x95 mm.
020305C	BP ST	Монтаж на съединителни муфи за кабели НН до 4x185мм вкл. Einbau von Verbindungsmuffen für NS-Kabel bis einsch. 4x185 mm2 einschließlich	Монтаж на съединителни муфи за кабели НН до 4x185мм вкл.	Einbau von Verbindungsmuffen für NS- Kabel bis einsch. 4x185 mm.
020305D	BP ST	Монтаж на съединителни муфи за кабели НН до 4x240мм вкл. Einbau von Verbindungsmuffen für NS-Kabel bis einsch. 4x240 mm2 einschließlich	Монтаж на съединителни муфи за кабели НН до 4x240мм вкл.	Einbau von Verbindungsmuffen für NS- Kabel bis einsch. 4x240 mm.
020310		Направа на кабелни връзки с кабелни обувки на закрито Anfertigen von Kabelanschlüsse mit Kabelschuhen für Innenraummontage	<b>Направа на кабелни връзки с кабелни обувки за монтаж на закрито</b> Направа на трайна кабелна връзка /за кабела/ към съоръжение включително отстраняване на външната изолация и тази на отделните жила, монтаж на 4 бр. кабелни обувки , монтаж и надписване с водоустойчив маркер на табелка за маркиране на кабел НН.	<b>Anfertigung von Kabelanschlüssen mit Kabelschuhen für Innenraummontage</b> Die Anfertigung eines dauerhaften Kabelanschlusses zur Anlage (Innenraum-Kabelanschluss) einsch. Entfernung des Kabelmantels und der Aderisolation, Einbau von 4 Kabelschuhen, Einbau und Beschriftung des Schildes für die Kennzeichnung eines NS-Kabels mit wasserfestem Filzstift
020310A	BP ST	Кабелна връзка с кабелни обувки до 4x35мм2 вкл. Kabelanschluss mit Kabelschuhen bis 4x35mm2 inkl.	Кабелна връзка с кабелни обувки до 4x35мм2 включително.	Кабелanschluss mit Kabelschuhen bis einsch. 4x35mm2
020310B	BP ST	Кабелна връзка с кабелни обувки над 4x35 до 4x185 мм2 вкл. Kabelanschluss mit Kabelschuhen über 4x35 bis 4x185mm2 inkl.	Кабелна връзка с кабелни обувки над 4x35 до 4x185мм2. включително	Кабелanschluss mit Kabelschuhen von über 4x35 bis einsch. 4x185mm2.
020310C	BP ST	Кабелна връзка с кабелни обувки над 4x185 до 4x240 мм2 вкл. Kabelanschluss mit Kabelschuhen über 4x185 bis 4x240mm2 inkl.	Кабелна връзка с кабелни обувки над 4x185 до 4x240мм2. включително	Кабелanschluss mit Kabelschuhen von über 4x185 bis einsch. 4x240mm2

## Технически спецификации и списък на дейностите (Издание януари 2019)

020312		Направа на кабелни връзки с V-клема за монтаж на закрито Anfertigung von Kabelanschlüssen mit V-Klemmen für Innenraummontage	<b>Направа на кабелни връзки с V-клема за монтаж на закрито</b> Направа на трайна кабелна връзка /за кабела/ към съоръжение с наличните 4 бр. V-клеми включително отстраняване на външната изолация и тази на отделните жила , монтаж и надписване с водоустойчив маркер на табелка за маркиране на кабел НН.	<b>Anfertigung von Kabelanschlüssen mit V-Klemmen für Innenraummontage</b> Anfertigung eines Innenraum-Kabelanschlusses (für das Kabel) zur Anlage mit den vorhandenen 4 V-Klemmen einschließlich Entfernung des Kabelmantels und der Aderisolation, Einbau und Beschriftung des Schildes für Kennzeichnung des NS-Kabels mit wasserfestem Filzstift.
020312A	БР ST	Кабелна връзка с V- клема до 4x35 мм2 вкл. Kabelanschluß mit V-Klemmen (bis 4x35 mm2) einschl.	<b>Кабелна връзка с V-клема до 4x35мм2 включително.</b>	<b>Kabelverbindung mit V-Klemmen bis einschl. 4x35mm2</b>
020312B	БР ST	Кабелна връзка с V-клема над 4x35 мм2 до 4x185 мм2 вкл. Kabelanschluß mit V-Klemmen (über4x35 bis 4x185 mm2 inkl.)	<b>Кабелна връзка с V-клема над 4x35мм2 до 4x185мм2 включително</b>	<b>Kabelverbindung mit V-Klemmen von über 4x35mm2 bis einschl. 4x185mm2.</b>
020312C	БР ST	Кабелна връзка с V-клема над 4x185 мм2 до 4x240 мм2 вкл. Kabelanschluss mit V-Klemmen (über4x185 bis 4x240 mm2 inkl.)	<b>Кабелна връзка с V-клема над 4x185мм2 до 4x240мм2 включително</b>	<b>Kabelanschluss mit V-Klemmen von über 4x185mm2 bis einschl. 4x240mm2</b>
020315		Направа на кабелна глава с 4 бр. клеми за монтаж на открито Anfertigung von Kabelendverschlüssen mit 4 Klemmen für Freiluftmontage	<b>Направа на кабелна глава с 4 бр. клеми за монтаж на открито</b> Направа на трайна кабелна връзка /за кабела/ към съоръжение включително отстраняване на външната изолация и тази на отделните жила, направа на кабелна глава - UV защитен шлаух на отделните жила и делителна капа, монтаж на 4 бр. клеми.	<b>Anfertigung von Kabelendverschluss mit 4 Klemmen für Freiluftmontage</b> Die Anfertigung einer dauerhaften Kabelverbindung (für das Kabel) zur Anlage einschließlich Entfernung des Kabelmantels und der Aderisolation, Montage eines Kabelendverschlusses und UV-beständigen Schlauchs der einzelnen Ader und Aufteilkappe, Einbau von 4 Klemmen.
020315A	БР ST	Кабелна глава с клеми до 4x35мм2 вкл. Kabelendverschluss mit Klemmen bis 4x35mm2 inkl.	<b>Кабелна глава с клеми до 4x35мм2 включително.</b>	<b>Kabelendverschluss mit Klemmen bis einschl. 4x35mm2</b>
020315B	БР ST	Кабелна глава с клеми над 4x35 до 4x185мм2 вкл. Kabelendverschluss mit Klemmen über 4x35 bis 4x185 mm² Inkl.	<b>Кабелна глава с клеми над 4x35 до 4x185мм2 включително.</b>	<b>Kabelendverschluss mit Klemmen von über 4x35 bis einschl. 4x185mm2.</b>
020315C	БР ST	Кабелна глава с клеми над 4x185 до 4x240мм2 вкл. Kabelendverschluss mit Klemmen über 4x185 bis 4x240 mm² inkl.	<b>Кабелна глава с клеми над 4x185 до 4x240мм2 включително.</b>	<b>Kabelendverschluss mit Klemmen von über 4x185 bis einschl. 4x240mm2</b>
020330A	БР ST	Направа на кабелни връзки с 2 бр. изолирани маншони или клема за монтаж на открито Anfertigung von Kabelverbindungen einer ISO-Leitung mit 2-adrigem Kabel	<b>Направа на кабелни връзки с 2 бр. изолирани маншони или клеми за монтаж на открито</b> Направа на трайна кабелна връзка /за кабела/ към съоръжение включително отстраняване на външната изолация и тази на отделните жила, монтаж на 2 бр. изолирани маншони или клеми. Монтаж на 2-палцова делителна капа, включително шлаух за UV-защита на отделните жила и херметизиране.	<b>Anfertigung von Kabelverbindungen einer ISO-Leitung mit 2-adrigem Kabel</b> Die Anfertigung einer dauerhaften Kabelverbindung (für das Kabel) zur Anlage einschl. Entfernung der Außenisolation und dieser der einzelnen Adern, Einbau einer isolierten Manschette oder Klemme. Montage einer 2-Finger- Aufteilkappe einschl. eines UV-beständigen Schlauchs zum Schutz der einzelnen Adern und zur Hermetisierung.

## Технически спецификации и списък на дейностите (Издание януари 2019)

020330B	BP ST	Направа на кабелни връзки с 4 бр. изолирани маншони или клеми за монтаж на открито Anfertigung von Kabelverbindungen einer ISO-Leitung mit 4-adrigem Kabel	<b>Направа на кабелни връзки с 4 бр. изолирани маншони или клеми за монтаж на открито</b> Направа на трайна кабелна връзка /за кабела/ към съоръжение включително отстраняване на външната изолация и тази на отделните жила, монтаж на 4 бр. изолирани маншони или клеми. Монтаж на 2-палцова делителна капа, включително шлаух за UV-защита на отделните жила и херметизиране.	<b>Anfertigung von Kabelverbindungen einer ISO-Leitung mit 4-adrigem Kabel</b> Die Anfertigung einer dauerhaften Kabelverbindung (für das Kabel) zur Anlage einschl. Entfernung der Außenisolierung und dieser der einzelnen Adern, Einbau von 4 isolierten Manschetten oder Klemmen. Montage einer 2-Finger- Aufteilkappe einschl. eines UV-beständigen Schlauchs zum Schutz der einzelnen Adern und zur Hermetisierung.
0203400	BP ST	Изпитване на кабел НН с повишено напрежение и издаване на протокол Überprüfung von NS-Kabeln mit erhöhter Spannung und Protokollausstellung	<b>Изпитване на кабел НН с повишено напрежение и издаване на протокол</b> Провеждане на изпитанията на кабел от лицензирана лаборатория в присъствието на възложителя и издаване на протокол. Провеждат се следните изпитания: - Изпитание с повишено напрежение на изолацията ... kV	<b>Prüfung eines NS- Kabels mit erhöhter Spannung und Protokollerstellung</b> Durchführung von Kabelprüfungen durch ein dafür lizenziertes Labor in der Anwesenheit des Auftraggebers und Protokollerstellung. Folgende Prüfungen finden statt: - Prüfung bei erhöhter Spannung der Isolation...kV
020350		Укрепване на кабели за ниско напрежение по стълб или метална конструкция за табло Befestigung von Niederspannungskabeln an den Mast oder Metallkonstruktion für Zählertafel	<b>Укрепване на кабели за ниско напрежение по стълб или метална конструкция за табло</b> Размерване на кабела, рязане, привързване на същия към стълба с лента от неръждаема стомана 19x0,75мм, със скоби, през 0,5м. Цената е за един сноп кабели, като снопа може да бъде от един или няколко кабела в зависимост от сечението и възможността да бъде обхванат от скобата. Броят на кабелите в сноп се определя от Възложителя.	<b>Befestigung von Niederspannungskabeln an den Mast oder Metallkonstruktion für Zählertafel</b> Abmessen und Schneiden des Kabels, Befestigung des Kabels am Mast mittels eines Edelstahlbandes, 19x0,75мм, mit Schellen alle 0,5m. Der Preis betrifft ein Kabelbündel, indem das Bündel aus einem oder mehreren Kabeln je nach Querschnitt und Möglichkeit, von der Schelle erfasst zu werden, bestehen kann. Die Anzahl der Kabel im Bündel wird durch den Auftraggeber festgelegt.
020350A	BP ST	Укрепване на кабел(сноп кабели) за ниско напрежение до 4x35mm <sup>2</sup> по стълб или метална конструкция за табло Befestigung von Niederspannungskabel (Kabelbündel) bis 4x35mm <sup>2</sup> am Mast oder Metallkonstruktion für Zählertafel	<b>Укрепване на кабел /сноп кабели/ за ниско напрежение до 4x35mm<sup>2</sup> по стълб или метална конструкция за табло</b>	<b>Befestigung von NS-Kabel /Kabelbündel/ bis 4x35mm<sup>2</sup> am Mast oder an Metallkonstruktion für Tafel</b>
020350B	BP ST	Укрепване на кабел (сноп кабели) за ниско напрежение 4x95mm <sup>2</sup> по стълб Befestigung von Niederspannungskabel (Kabelbündel) 4x95mm <sup>2</sup> am Mast	<b>Укрепване на кабел /сноп кабели/ за ниско напрежение 4x95mm<sup>2</sup> по стълб</b>	<b>Befestigung von NS-Kabel /Kabelbündel 4x95mm<sup>2</sup> am Mast</b>
020350C	BP ST	Укрепване на кабели за ниско напрежение 4x185mm <sup>2</sup> и 4x240mm <sup>2</sup> по стълб Befestigung von Niederspannungskabeln 4x185mm <sup>2</sup> und 4x240mm <sup>2</sup> am Mast	<b>Укрепване на кабел /сноп кабели/ за ниско напрежение 4x185mm<sup>2</sup> и 4x240mm<sup>2</sup> по стълб</b>	<b>Befestigung von NS-Kabel /Kabelbündel/ 4x185mm<sup>2</sup> und 4x240mm<sup>2</sup> am Mast</b>



## Технически спецификации и списък на дейностите (Издание януари 2019)

020360		Укрепване на кабели ниско напрежение по стена Befestigung der NS-Kabel an der Wand	<b>Укрепване на кабели ниско напрежение по стена.</b> Размерване на кабела, рязане на същия, монтаж на скоби по стената през 1,5м., прикрепване на кабела към скобите. Доставката на крепежните елементи без полиамидни скоби е от Изпълнителя.	<b>Befestigung von NS-Kabeln an der Wand.</b> Abmessen des Kabels, Schneiden des Kabels, Montage von Schellen an der Wand alle 1,5m, Kabelbefestigung an den Schellen. Die Lieferung der Befestigungselemente ohne Polyamid-Schellen erfolgt durch den Auftragnehmer.
020360A	M M	Укрепване на кабели ниско напрежение до 4x185мм2 по стена Befestigung der NS-Kabel bis 4x185 mm2 an der Wand	<b>Укрепване на кабели ниско напрежение до 4x185мм2 по стена.</b> Размерване на кабела, рязане на същия, монтаж на скоби по стената през 1,5м., прикрепване на кабела към скобите. Доставката на крепежните елементи без полиамидни скоби е от Изпълнителя.	<b>Befestigung von NS-Kabeln bis 4x185mm2 an der Wand.</b> Abmessen des Kabels, Schneiden des Kabels, Montage von Schellen an der Wand alle 1,5m, Kabelbefestigung an den Schellen. Die Lieferung der Befestigungselemente ohne Polyamid-Schellen erfolgt durch den Auftragnehmer.
020360B	M M	Укрепване на кабели ниско напрежение до 4x240мм2 по стена Befestigung der NS-Kabel bis 4x240 mm2 an der Wand	<b>Укрепване на кабели ниско напрежение до 4x240мм2 по стена.</b> Размерване на кабела, рязане на същия, монтаж на скоби по стената през 1,5м., прикрепване на кабела към скобите. Доставката на крепежните елементи без Полиамидни скоби е от Изпълнителя.	<b>Befestigung von NS-Kabeln bis 4x240mm2 an der Wand.</b> Abmessen des Kabels, Schneiden des Kabels, Montage von Schellen an der Wand alle 1,5m, Kabelbefestigung an den Schellen. Die Lieferung der Befestigungselemente ohne Polyamid-Schellen erfolgt durch den Auftragnehmer.
020370	BP ST	Укрепване на кабели ниско напрежение до 4x240мм2 със "С"-скоба към "С"-шина Befestigung der NS-Kabel bis 4x240 mm2 mittels einer "C"-Schelle an der "C"-Schiene	<b>Укрепване на кабели ниско напрежение до 4x240мм2 със "С"-скоба към "С"-шина.</b> Доставката на "С"-скобите е от Възложителя.	<b>Befestigung von NS-Kabeln bis 4x240 mm2 mittels einer "C"-Schelle an der "C"-Schiene.</b> Die Lieferung der "C"-Schellen erfolgt durch den Auftraggeber.
0204		Кабелна кутия, кабелен разпределителен шкаф Kabelklemmkasten, Kabelverteilerschrank	<b>Кабелна кутия, кабелен разпределителен шкаф</b>	<b>Kabelkasten, Kabelverteilschrank</b>
0204050	BP ST	Монтаж на кабелна кутия Montage eines Kabelkastens	<b>Монтаж на кабелна кутия на стена</b> или на готова метална конструкция, включително подготовка на мястото на монтажа, пробиване на 4бр. отвори по размер на КК, поставяне и захващане трайно. Монтаж на капака. Крепежните елементи се доставят от Изпълнителя.	<b>Montage eines Kabelkastens an der Wand</b> oder einer fertigen Metallkonstruktion, einschl. Vorbereitung der Montagestelle, Bohrung von 4 Löchern nach Kabelkasten-Größe, Aufstellen und dauerhafte Befestigung. Deckelmontage Die Befestigungselemente werden vom Auftragnehmer geliefert.
0204060	BP ST	Демонтаж на кабелна кутия Demontage von Kabelkasten	<b>Демонтаж на кабелна кутия</b> Освобождаване от трайното захващане. Демонтиране на кутията. Възстановяване на основата.	<b>Demontage eines Kabelkastens</b> Entfernung der dauerhaften Befestigung. Demontage des Kastens. Wiederherstellung des Grundes.
0204100	BP ST	Монтаж на кабелен разпределителен шкаф КРШ Montage von Kabelverteilerschrank	<b>Монтаж на кабелен разпределителен шкаф</b> - съгласно инструкция на производителя, включително основата. Подготовка на касетата за монтаж. Направа на изкопа за полагане на готовата основа. Закрепване на кабелния разпределителен шкаф към основата. Нивелиране на цялата конструкция. Зариване и трамбоване. Направа на траен надпис на касетата и поставяне на кабелни марки. Крепежните елементи се доставят от Изпълнителя.	<b>Montage eines Kabelverteilschranks - lt.</b> Hersteller- Anleitung, einschl. des Fundamentes. Vorbereitung der Kassette zur Montage, Errichtung der Baugrube zwecks Montage des fertigen Fundamentes. Befestigung des KVS am Fundament. Nivellierung der Gesamtkonstruktion. Zuschütten und Stampfen. Dauerhafte Beschriftung der Kassette und Anbringung von Kabelplättchen Die Befestigungselemente werden vom Auftragnehmer geliefert.

## Технически спецификации и списък на дейностите (Издание януари 2019)

0204150	BP ST	Демонтаж на кабелна касета КРШ Demontage der Kabelkassetten	<b>Демонтаж на кабелна касета КРШ</b> Разкътрване или разкопаване на основата .Освобождаване от трайното захващане. Демонтиране на касетата. Зариване на изкопа.	<b>Demontage von Kabelkassetten KVS</b> Aufreißen oder Ausgraben des Fundamentes. Entfernung der dauerhaften Befestigung Demontage der Kasette. Zuschütten.
0204170	BP ST	Отсъединяване на кабел до 4x35мм2 вкл. от съоръжение Losbinden des Kabels bis 4x35 mm2 inkl. von Anlagen	<b>Отсъединяване на кабел до 4x35мм2 вкл. от съоръжение</b> Развиване на захващащите елементи. Премахване на кабела от контактната повърхност. Обезопасяване.	<b>Losbinden von Kabel bis einschl. 4x35mm2 von Anlagen</b> Lösen der Kabelbefestigung, Abklemmen der Kabel und Absicherung der elektrischen Teile.
0204200	BP ST	Отсъединяване на кабел от 4x35 до 240мм2 вкл. от съоръжение Losbinden des Kabels über 4x35 bis 240 mm2 inkl. von Anlagen	<b>Отсъединяване на кабел от 4x35мм2 до 4x240мм2 вкл. от съоръжение</b> Развиване на захващащите елементи. Премахване на кабела от контактната повърхност. Обезопасяване.	<b>Losbinden von Kabel von 4x35mm2 bis einschl. 4x240mm2 von Anlagen</b> Lösen der Kabelbefestigung, Abklemmen der Kabel und Absicherung der elektrischen Teile.
0204250	BP ST	Монтаж на основа за високомощен предпазител НН Montage eines Fundaments für Hochleistungssicherung NS	<b>Монтаж на основа за високомощен предпазител НН</b> Монтаж на основата, свързване към съоръженията.  Крепежните елементи се доставят от Изпълнителя.	<b>Montage eines Unterteils für Hochleistungssicherung NS</b> Montage des Unterteils, Anschluss an die Anlagen.  Die Befestigungselemente werden vom Auftragnehmer geliefert.
0204300	BP ST	Демонтаж на основа за високомощен предпазител НН Demontage eines Fundaments für Hochleistungssicherung NS	<b>Демонтаж на основа за високомощен предпазител НН</b> Отсъединяване от съоръженията, демонтаж.	<b>Demontage eines NH-Unterteils für Hochleistungssicherungen</b> Demontage eines NH-Unterteiles
0205100	M M	Демонтаж на кабел НН Demontage eines Kabels NS	<b>Демонтаж на кабел НН</b> Демонтаж на кабел НН от канална мрежа, кабелен колектор, скари, носещи конструкции и др.	<b>Abtragung von NS-Kabel</b> Abtragung von NS-Kabelkanälen aus dem Kanalnetz, Kabelkollektor, Gitter, Tragekonstruktionen etc.
03		Електропроводи СрН Leitungen Mittelspannung	<b>Електропроводи СрН</b>	<b>Freileitungen MS</b>
0301		Изправяне на стълб Aufstellung von Masten	<b>Изправяне на стълб</b>	<b>Aufstellung von Masten</b>
0301020	BP ST	Монтаж на бетонова приставка за дървен стълб Montage von Betonstütze für Holzmast	<b>Монтаж на бетонова приставка за дървен стълб</b> Пикетиране, направа на изкоп, скрояване и сглобяване, изправяне, отвесиране, зариване и трамбоване. /по чертеж/	<b>Montage von Betonfüßen für Holzmast</b> Abfluchtung, Ausgraben einer Künette, Aufstellung, Aufrichten, Zuschütten und Stampfen. (nach Zeichnung)
0301030	BP ST	Изправяне на дървен стълб на бетонова приставка Aufstellung von Holzmasten auf Betonstütze	<b>Изправяне на дървен стълб на бетонова приставка</b> Скрояване, разпробиване, сглобяване, изправяне, отвесиране, номериране и поставяне на табелка "ОЖ". Шпилките, шайбите и гайките са доставка на Изпълнителя.	<b>Aufstellung von Holzmasten auf Betonfüße</b> Zuschneiden, Bohrung, Zusammenbau, Aufstellung, Aufrichten, Nummern vergeben und Anbringung des Schildes „Lebensgefahr“. Stiftschrauben, Scheiben und Schrauben werden vom Auftragnehmer geliefert.
0301050	BP ST	Изправяне на дървен стълб Aufstellung von Holzmast	<b>Изправяне на дървен стълб 12,5m</b> Пикетиране, изкоп за основа, скрояване, разпробиване , сглобяване, изправяне, отвесиране, зариване и трамбоване, номериране и поставяне на табелка "ОЖ". Доставката на крепежните елементи е от Изпълнителя.	<b>Aufstellung von Holzmasten 12,5m</b> Abfluchtung, Fundamentgrube, Zuschneiden, Bohrung, Zusammenbau, Aufstellung, Aufrichten, Zuschütten und Stampfen, Nummern vergeben und Anbringung des Schildes „Lebensgefahr“. Die Lieferung der Verankerungselemente erfolgt durch den Auftragnehmer.

## Технически спецификации и списък на дейностите (Издание януари 2019)

0301100	BP ST	Изправяне на стомано-бетонен стълб НЦГ -13м. Aufstellung von Betonmast - 13 m	<b>Изправяне на стомано-бетонен стълб НЦГ -13м</b> Пикетиране, изкоп за основа, изправяне, зариване и трамбоване, отвесиране, полагане на бетон клас В10, номериране и поставяне на табелка "ОЖ" (съгласно приложен чертеж) Доставка на бетона е от Изпълнителя.	<b>Aufstellung von Betonmast- Trag-Schleudermasten-13m</b> Abfluchtung, Ausgraben Fundamentgrube, Aufstellung, Aufrichten, Zuschütten und Stampfen, Betonierung mit Beton der Klasse B10, Nummer vergeben und Anbringung des Schildes „Lebensgefahr“ /laut beigelegter Zeichnung/. Betonlieferung durch den Auftragnehmer.
0301110	BP ST	Отвесиране на стомано-бетонен стълб СрН. Lotung eines MS - Stahlbetonmastes	<b>Отвесиране на стомано-бетонен стълб СрН.</b> Привързване, разкачане на проводниците, разкопаване на основата, отвесиране, полагане на бетон клас В10, присъединяване на проводниците. Количеството бетон е не по-малко от 80% от необходимото за изправяне на нов стълб. Доставката на бетона е от Изпълнителя.	<b>Geradestellen eines MS - Stahlbetonmastes</b> Ein- und Ausbinden der Leiterseile, Ausgrabung des Fundaments, Geradestellen, Betoneinbringung Klasse B10, Anschluss von Leitern Die Betonmenge ist nicht weniger als 80% der erforderlichen Menge für die Aufstellung eines neuen Mastes. Die Betonlieferung erfolgt durch den Auftragnehmer.
030115		Изправяне на ЖР стълб Aufstellung von Stahlgittermasten für Einfachleitungen	<b>Изправяне на ЖР стълб</b> Пикетиране, кариране, изкоп за основа, сглобяване, включително конзолите и основата, нивелиране на основата, бетониране с бетон клас В10, изправяне на стълба, номериране и монтаж на табелка "ОЖ", оформяне на шапка (съгласно приложен чертеж), двукратно боядисване съгл. т. 03.06 20 0 в случай, че лаковото покритие е нарушено - боядисва се участъка с нарушено покритие. Доставката на всички материали, без стълба, е от Изпълнителя. Единичните цени по отношение на размера на основата се отнасят за здрава почва без подпочвени води - вид на почвата "А" съгласно графичното представяне.	<b>Aufstellung von Stahlgittermasten</b> Abfluchtung, Festlegung der Stelle für die Fundamentgrube, Fundamentgrube, Zusammenbau, einschl. der Konsolen und des Fundaments, Fundament-Nivellierung, Betonieren mit Betonklasse B10, Aufstellung des Mastes, Nummern vergeben und Anbringung des Schildes „Lebensgefahr“, Gestaltung einer Fundamentkappe, zweifacher Anstrich gemäß 03.06 20 0, falls Lackschicht beschädigt. (Lt. beigelegter Zeichnung) - Gestrichen wird der Bereich mit beschädigtem Belag. Lieferung aller Materialien ohne Masten erfolgt durch den Auftragnehmer. Die Einzelpreise in Bezug auf die Größe des Fundaments beziehen sich auf einen gesunden Boden ohne Grundwasser- Bodenart „А“ lt. Graphischer Darstellung
030115A	BP ST	ЖР стълб ЪМ 40-501 Stahlgittermast, ЪМ 40 -501	<b>ЖР стълб ЪМ 40-501</b>	<b>Stahlgittermast ЪМ 40-501</b>
030115B	BP ST	ЖР стълб ЪМ +2m 40-501 Stahlgittermast, ЪМ +2m 40 -501	<b>ЖР стълб ЪМ +2m 40-501</b>	<b>Stahlgittermast ЪМ +2m 40-501</b>
030115C	BP ST	ЖР стълб ЪМ +4m 40-501 Stahlgittermast, ЪМ +4m 40 -501	<b>ЖР стълб ЪМ +4m 40-501</b>	<b>Stahlgittermast ЪМ +4m 40-501</b>
030115D	BP ST	ЖР стълб ЪМ +6m 40-501 Stahlgittermast, ЪМ +6m 40 -501	<b>ЖР стълб ЪМ +6m 40-501</b>	<b>Stahlgittermast ЪМ +6m 40-501</b>
030115E	BP ST	ЖР стълб нормален НМГ 951 Stahlgittermast, normal (НМГ) 951	<b>ЖР стълб нормален НМГ 951</b>	<b>Stahlgittermast, normal, Trag-Stahlmast 951</b>
030115F	BP ST	ЖР стълб +2m НМГ-951 Stahlgittermast, +2 m НМГ -951	<b>ЖР стълб +2m НМГ-951</b>	<b>Stahlgittermast, +2m, Trag-Stahlmast -951</b>
030115G	BP ST	ЖР стълб + 4m НМГ 951 Stahlgittermast, +4 m НМГ 951	<b>ЖР стълб + 4m НМГ 951</b>	<b>Stahlgittermast, +4m, Trag-Stahlmast 951</b>

**Технически спецификации и списък на дейностите** (Издание януари 2019)

030115H	БР СТ	ЖР стълб + 6м НМГ 951 Stahlgittermast, +6 m НМГ 951	ЖР стълб + 6м НМГ 951	Stahlgittermast, +6m , Trag-Stahlmast 951
030115I	БР СТ	ЖР стълб нормален ЪМ 20- 951 Stahlgittermast, normal ЪМ 20-951	ЖР стълб нормален ЪМ 20-951	Stahlgittermast, normal, ЪМ 20-951
030115J	БР СТ	ЖР стълб + 2м ЪМ 20-951 Stahlgittermast, +2 m ЪМ 20 -951	ЖР стълб + 2м ЪМ 20-951	Stahlgittermast + 2m ЪМ 20-951
030115K	БР СТ	ЖР стълб + 4м ЪМ 20-951 Stahlgittermast, +4 m ЪМ 20-951	ЖР стълб + 4м ЪМ 20-951	Stahlgittermast + 4m ЪМ 20-951
030115L	БР СТ	ЖР стълб + 6м ЪМ 20-951 Stahlgittermast, +6 m ЪМ 20-951	ЖР стълб + 6м ЪМ 20-951	Stahlgittermast + 6m ЪМ 20-951
030115M	БР СТ	ЖР стълб нормален ЪМ 60- 951 Stahlgittermast, normal ЪМ 60-951	ЖР стълб нормален ЪМ 60-951	Stahlgittermast, normal, ЪМ 60-951
030115N	БР СТ	ЖР стълб + 2м ЪМ 60-951 Stahlgittermast, +2 m ЪМ 60-951	ЖР стълб + 2м ЪМ 60-951	Stahlgittermast + 2m ЪМ 60-951
030115O	БР СТ	ЖР стълб + 4м ЪМ 60-951 Stahlgittermast, +4 m ЪМ 60-951	ЖР стълб + 4м ЪМ 60-951	Stahlgittermast + 4m ЪМ 60-951
030115P	БР СТ	ЖР стълб + 6м ЪМ 60-951 Stahlgittermast, +6 m ЪМ 60-951	ЖР стълб + 6м ЪМ 60-951	Stahlgittermast + 6m ЪМ 60-951
030115Q	БР СТ	ЖР стълб нормален ЪМ 90- 951 Stahlgittermast, normal ЪМ 90-951	ЖР стълб нормален ЪМ 90-951	Stahlgittermast, normal, ЪМ 90-951
030115R	БР СТ	ЖР стълб + 2м ЪМ 90-951 Stahlgittermast, +2 m ЪМ 90-951	ЖР стълб + 2м ЪМ 90-951	Stahlgittermast + 2m ЪМ 90-951
030115S	БР СТ	ЖР стълб + 4м ЪМ 90-951 Stahlgittermast, +4 m ЪМ 90-951	ЖР стълб + 4м ЪМ 90-951	Stahlgittermast + 4m ЪМ 90-951

## Технически спецификации и списък на дейностите (Издание януари 2019)

030116		Изправяне на ЖР стълб на болтова връзка Aufstellung von Stahlgittermast für Einfachleitungen durch Schraubverbindung	<b>Изправяне на ЖР стълб на болтова връзка</b> Пикетиране, кариране, изкоп за основа, сглобяване, включително конзолите и основата, нивелиране на основата, бетониране с бетон клас В10, изправяне на стълба, номериране и монтаж на табелка "ОЖ", оформяне на шапка (съгласно приложен чертеж), двукратно боядисване съгл. т. 03.06 20 0 в случай, че лаковото покритие е нарушено - боядисва се участъка с нарушено покритие. Доставка на всички материали, без стълба, е от Изпълнителя. Единичните цени по отношение на размера на основата се отнасят за здрава почва без подпочвени води - вид на почвата "А" съгласно графичното представяне.	<b>Aufstellung von Stahlgittermast für Einfachleitungen durch Schraubverbindung</b> Abfluchtung, Festlegung der Stelle für die Fundamentgrube, Fundamentgrube, Zusammenbau, einschl. der Konsolen und des Fundaments, Fundament-Nivellierung, Betonieren mit Betonklasse B10, Aufstellung des Mastes, Nummern vergeben und Anbringung des Schildes „Lebensgefahr“, Gestaltung einer Fundamentkappe, zweifacher Anstrich gemäß 03.06 20 0, falls Lackschicht beschädigt. (Lt. beigelegter Zeichnung) - Gestrichen wird der Bereich mit beschädigtem Belag. Lieferung aller Materialien ohne Masten erfolgt durch den Auftragnehmer. Die Einzelpreise in Bezug auf die Größe des Fundaments beziehen sich auf einen gesunden Boden ohne Grundwasser- Bodenart „A“ lt. Graphischer Darstellung
030116A	БР СТ	ЖР стълб ЪМ 40-501 Stahlgittermast, ЪМ 40 -501	<b>ЖР стълб ЪМ 40-501</b>	<b>Stahlgittermast ЪМ 40-501</b>
030116B	БР СТ	ЖР стълб ЪМ +2m 40-501 Stahlgittermast, ЪМ +2m 40 -501	<b>ЖР стълб ЪМ +2m 40-501</b>	<b>Stahlgittermast ЪМ +2m 40-501</b>
030116C	БР СТ	ЖР стълб ЪМ +4m 40-501 Stahlgittermast, ЪМ +4m 40 -501	<b>ЖР стълб ЪМ +4m 40-501</b>	<b>Stahlgittermast ЪМ +4m 40-501</b>
030116D	БР СТ	ЖР стълб ЪМ +6m 40-501 Stahlgittermast, ЪМ +6m 40 -501	<b>ЖР стълб ЪМ +6m 40-501</b>	<b>Stahlgittermast ЪМ +6m 40-501</b>
030116E	БР СТ	ЖР стълб нормален НМГ 951 Stahlgittermast, normal (НМГ) 951	<b>ЖР стълб нормален НМГ 951</b>	<b>Stahlgittermast, normal, Trag-Stahlmast 951</b>
030116F	БР СТ	ЖР стълб +2m НМГ-951 Stahlgittermast, +2 m НМГ -951	<b>ЖР стълб +2m НМГ-951</b>	<b>Stahlgittermast, +2m, Trag-Stahlmast -951</b>
030116G	БР СТ	ЖР стълб + 4m НМГ 951 Stahlgittermast, +4 m НМГ 951	<b>ЖР стълб + 4m НМГ 951</b>	<b>Stahlgittermast, +4m, Trag-Stahlmast 951</b>
030116H	БР СТ	ЖР стълб + 6m НМГ 951 Stahlgittermast, +6 m НМГ 951	<b>ЖР стълб + 6m НМГ 951</b>	<b>Stahlgittermast, +6m , Trag-Stahlmast 951</b>
030116I	БР СТ	ЖР стълб нормален ЪМ 20-951 Stahlgittermast, normal ЪМ 20-951	<b>ЖР стълб нормален ЪМ 20-951</b>	<b>Stahlgittermast, normal, ЪМ 20-951</b>
030116J	БР СТ	ЖР стълб + 2m ЪМ 20-951 Stahlgittermast, +2 m ЪМ 20 -951	<b>ЖР стълб + 2m ЪМ 20-951</b>	<b>Stahlgittermast + 2m ЪМ 20-951</b>
030116K	БР СТ	ЖР стълб + 4m ЪМ 20-951 Stahlgittermast, +4 m ЪМ 20-951	<b>ЖР стълб + 4m ЪМ 20-951</b>	<b>Stahlgittermast + 4m ЪМ 20-951</b>

**Технически спецификации и списък на дейностите** (Издание януари 2019)

030116L	БР СТ	ЖР стълб + 6м ЪМ 20-951 Stahlgittermast, +6 m ЪМ 20-951	<b>ЖР стълб + 6м ЪМ 20-951</b>	<b>Stahlgittermast + 6m ЪМ 20-951</b>
030116M	БР СТ	ЖР стълб нормален ЪМ 60-951 Stahlgittermast, normal ЪМ 60-951	<b>ЖР стълб нормален ЪМ 60-951</b>	<b>Stahlgittermast, normal, ЪМ 60-951</b>
030116N	БР СТ	ЖР стълб + 2м ЪМ 60-951 Stahlgittermast, +2 m ЪМ 60-951	<b>ЖР стълб + 2м ЪМ 60-951</b>	<b>Stahlgittermast + 2m ЪМ 60-951</b>
030116O	БР СТ	ЖР стълб + 4м ЪМ 60-951 Stahlgittermast, +4 m ЪМ 60-951	<b>ЖР стълб + 4м ЪМ 60-951</b>	<b>Stahlgittermast + 4m ЪМ 60-951</b>
030116P	БР СТ	ЖР стълб + 6м ЪМ 60-951 Stahlgittermast, +6 m ЪМ 60-951	<b>ЖР стълб + 6м ЪМ 60-951</b>	<b>Stahlgittermast + 6m ЪМ 60-951</b>
030116Q	БР СТ	ЖР стълб нормален ЪМ 90-951 Stahlgittermast, normal ЪМ 90-951	<b>ЖР стълб нормален ЪМ 90-951</b>	<b>Stahlgittermast, normal, ЪМ 90-951</b>
030116R	БР СТ	ЖР стълб + 2м ЪМ 90-951 Stahlgittermast, +2 m ЪМ 90-951	<b>ЖР стълб + 2м ЪМ 90-951</b>	<b>Stahlgittermast + 2m ЪМ 90-951</b>
030116S	БР СТ	ЖР стълб + 4м ЪМ 90-951 Stahlgittermast, +4 m ЪМ 90-951	<b>ЖР стълб + 4м ЪМ 90-951</b>	<b>Stahlgittermast + 4m ЪМ 90-951</b>
0301170	БР СТ	Мачтов трафопост Masttrafostation	<b>Мачтов трафопост - ЪМ 60-951</b>	<b>Masttrafostation - ЪМ 60-951</b>
030120		Изправяне на ЖР стълб, 2 тройки Aufstellung von Stahlgittermasten für 2 3er-Systeme	<b>Изправяне на ЖР стълб, 2 тройки</b> Пикетиране, кариране, изкоп за основа, сглобяване, включително конзолите и основата, нивелиране на основата, бетониране с бетон клас В10, изправяне на стълба, номериране и монтаж на табелка "ОЖ", оформяне на шапка (съгласно приложен чертеж), двукратно боядисване съгл. т. 03.06 20 0 в случай, че лаковото покритие е нарушено - боядисва се участъка с нарушено покритие. Доставка на всички материали, без стълба, е от Изпълнителя. Единичните цени по отношение на размера на основата се отнасят за здрава почва без подпочвени води - вид на почвата "А" съгласно графичното представяне.	<b>Aufstellung von Stahlgittermasten für 2 3er-Systeme</b> Abfluchtung, Festlegung der Stelle für die Fundamentgrube, Fundamentgrube, Zusammenbau, einschl. der Konsolen und des Fundaments, Fundament-Nivellierung, Betonieren mit Betonklasse B10, Aufstellung des Mastes, Nummern vergeben und Anbringung des Schildes „Lebensgefahr“, Gestaltung einer Fundamentkappe, zweifacher Anstrich gemäß 03.06 20 0, falls Lackschicht beschädigt. (Lt. beigelegter Zeichnung) - Gestrichen wird der Bereich mit beschädigtem Belag. Lieferung aller Materialien ohne Masten erfolgt durch den Auftragnehmer. Die Einzelpreise in Bezug auf die Größe des Fundaments beziehen sich auf einen gesunden Boden ohne Grundwasser- Bodenart „А“ lt. Graphischer Darstellung
030120A	БР СТ	ЖР стълб 2 тройки норм НМГ 952 Stahlgittermast, 2 Systeme, normal НМГ 952	<b>ЖР стълб 2 тройки норм НМГ 952</b>	<b>Stahlgittermast, 2 Systeme, norm. Trag-Stahlmast 952</b>
030120B	БР СТ	ЖР стълб 2 тройки + 2м НМГ-952 Stahlgittermast, 2 Systeme +2 m НМГ 952	<b>ЖР стълб 2 тройки + 2м НМГ-952</b>	<b>Stahlgittermast, 2 Systeme +2m, Trag-Stahlmast -952</b>



**Технически спецификации и списък на дейностите** (Издание януари 2019)

030120C	БР СТ	ЖР стълб 2 тройки + 4м НМГ-952 Stahlgittermast, 2 Systeme +2 m НМГ 952	ЖР стълб 2 тройки + 4м НМГ-952	Stahlgittermast, 2 Systeme +4m, Trag- Stahlmast -952
030120D	БР СТ	ЖР стълб 2 тройки + 6м НМГ-952 Stahlgittermast, 2 Systeme +6 m НМГ 952	ЖР стълб 2 тройки + 6м НМГ-952	Stahlgittermast, 2 Systeme +6m, Trag- Stahlmast -952
030120E	БР СТ	ЖР стълб 2 тройки норм ЪМ 20-952 Stahlgittermast, 2 Systeme, normal ЪМ 20-952	ЖР стълб 2 тройки норм ЪМ 20-952	Stahlgittermast, 2 Systeme, norm ЪМ 20-952
030120F	БР СТ	ЖР стълб 2 тройки + 2м ЪМ 20-952 Stahlgittermast, 2 Systeme +2 m ЪМ 20-952	ЖР стълб 2 тройки + 2м ЪМ 20-952	Stahlgittermast, 2 Systeme, +2m ЪМ 20-952
030120G	БР СТ	ЖР стълб 2 тройки + 4м ЪМ 20-952 Stahlgittermast, 2 Systeme +4 m ЪМ 20-952	ЖР стълб 2 тройки + 4м ЪМ 20-952	Stahlgittermast, 2 Systeme, +4m ЪМ 20-952
030120H	БР СТ	ЖР стълб 2 тройки + 6м ЪМ 20-952 Stahlgittermast, 2 Systeme +6 m ЪМ 20-952	ЖР стълб 2 тройки + 6м ЪМ 20-952	Stahlgittermast, 2 Systeme, +6m ЪМ 20-952
030120I	БР СТ	ЖР стълб 2 тройки норм ЪМ 60-952 Stahlgittermast, 2 Systeme, normal ЪМ 60-952	ЖР стълб 2 тройки норм ЪМ 60-952	Stahlgittermast, 2 Systeme, norm. ЪМ 60-952
030120J	БР СТ	ЖР стълб 2 тройки + 2м ЪМ 60-952 Stahlgittermast, 2 Systeme +2 m ЪМ 60-952	ЖР стълб 2 тройки + 2м ЪМ 60-952	Stahlgittermast, 2 Systeme, +2m ЪМ 60-952
030120K	БР СТ	ЖР стълб 2 тройки + 4м ЪМ 60-952 Stahlgittermast, 2 Systeme +4 m ЪМ 60-952	ЖР стълб 2 тройки + 4м ЪМ 60-952	Stahlgittermast, 2 Systeme, +4m ЪМ 60-952
030120L	БР СТ	ЖР стълб 2 тройки + 6м ЪМ 60-952 Stahlgittermast, 2 Systeme +6 m ЪМ 60-952	ЖР стълб 2 тройки + 6м ЪМ 60-952	Stahlgittermast, 2 Systeme, +6m ЪМ 60-952
030120M	БР СТ	ЖР стълб 2 тройки норм ЪМ 90-952 Stahlgittermast, 2 Systeme, normal ЪМ 90-952	ЖР стълб 2 тройки норм. ЪМ 90-952	Stahlgittermast, 2 Systeme, norm. ЪМ 90-952
030120N	БР СТ	ЖР стълб 2 тройки + 3м ЪМ 90-952 Stahlgittermast, 2 Systeme +3 m ЪМ 90-952	ЖР стълб 2 тройки + 3м ЪМ 90-952	Stahlgittermast, 2 Systeme, +3m ЪМ 90-952
030120O	БР СТ	ЖР стълб 2 тройки + 6м ЪМ 90-952 Stahlgittermast, 2 Systeme +6 m ЪМ 90-952	ЖР стълб 2 тройки + 6м ЪМ 90-952	Stahlgittermast, 2 Systeme, +6m ЪМ 90-952

**Технически спецификации и списък на дейностите** (Издание януари 2019)

030121		Изправяне на ЖР стълб 2 тройки на болтова връзка Aufstellung von Stahlgittermasten für 2 3er-Systeme durch Schraubverbindung	<b>Изправяне на ЖР стълб 2 тройки на болтова връзка</b> Пикетиране, кариране, изкоп за основа, сглобяване, включително конзолите и основата, нивелиране на основата, бетониране с бетон клас В10, изправяне на стълба, номериране и монтаж на табелка "ОЖ", оформяне на шапка (съгласно приложен чертеж), двукратно боядисване съгл. т. 03.06 20 0 в случай, че лаковото покритие е нарушено - боядисва се участъка с нарушено покритие.  Доставката на всички материали, без стълба, е от Изпълнителя. Единичните цени по отношение на размера на основата се отнасят за здрава почва без подпочвени води - вид на почвата "А" съгласно графичното представяне.	<b>Aufstellung von Stahlgittermasten für 2 3er-Systeme durch Schraubverbindung</b> Abfluchtung, Festlegung der Stelle für die Fundamentgrube, Fundamentgrube, Zusammenbau, einschl. der Konsolen und des Fundaments, Fundament-Nivellierung, Betonieren mit Betonklasse B10, Aufstellung des Mastes, Nummern vergeben und Anbringung des Schildes „Lebensgefahr“, Gestaltung einer Fundamentkappe, zweifacher Anstrich gemäß 03.06 20 0, falls Lackschicht beschädigt. (Lt. beigelegter Zeichnung) - Gestrichen wird der Bereich mit beschädigtem Belag. Lieferung aller Materialien ohne Masten erfolgt durch den Auftragnehmer. Die Einzelpreise in Bezug auf die Größe des Fundaments beziehen sich auf einen gesunden Boden ohne Grundwasser- Bodenart „А“ lt. Graphischer Darstellung
030121A	БР СТ	ЖР стълб 2 тройки норм НМГ 952 Stahlgittermast, 2 Systeme, normal НМГ 952	<b>ЖР стълб 2 тройки норм НМГ 952</b>	<b>Stahlgittermast, 2 Systeme, norm. Trag-Stahlmast 952</b>
030121B	БР СТ	ЖР стълб 2 тройки + 2м НМГ-952 Stahlgittermast, 2 Systeme +2 m НМГ 952	<b>ЖР стълб 2 тройки + 2м НМГ-952</b>	<b>Stahlgittermast, 2 Systeme +2m, Trag-Stahlmast -952</b>
030121C	БР СТ	ЖР стълб 2 тройки + 4м НМГ-952 Stahlgittermast, 2 Systeme +2 m НМГ 952	<b>ЖР стълб 2 тройки + 4м НМГ-952</b>	<b>Stahlgittermast, 2 Systeme +4m, Trag-Stahlmast -952</b>
030121D	БР СТ	ЖР стълб 2 тройки + 6м НМГ-952 Stahlgittermast, 2 Systeme +6 m НМГ 952	<b>ЖР стълб 2 тройки + 6м НМГ-952</b>	<b>Stahlgittermast, 2 Systeme +6m, Trag-Stahlmast -952</b>
030121E	БР СТ	ЖР стълб 2 тройки норм ЪМ 20-952 Stahlgittermast, 2 Systeme, normal ЪМ 20-952	<b>ЖР стълб 2 тройки норм ЪМ 20-952</b>	<b>Stahlgittermast, 2 Systeme, norm ЪМ 20-952</b>
030121F	БР СТ	ЖР стълб 2 тройки + 2м ЪМ 20-952 Stahlgittermast, 2 Systeme +2 m ЪМ 20-952	<b>ЖР стълб 2 тройки + 2м ЪМ 20-952</b>	<b>Stahlgittermast, 2 Systeme, +2m ЪМ 20-952</b>
030121G	БР СТ	ЖР стълб 2 тройки + 4м ЪМ 20-952 Stahlgittermast, 2 Systeme +4 m ЪМ 20-952	<b>ЖР стълб 2 тройки + 4м ЪМ 20-952</b>	<b>Stahlgittermast, 2 Systeme, +4m ЪМ 20-952</b>
030121H	БР СТ	ЖР стълб 2 тройки + 6м ЪМ 20-952 Stahlgittermast, 2 Systeme +6 m ЪМ 20-952	<b>ЖР стълб 2 тройки + 6м ЪМ 20-952</b>	<b>Stahlgittermast, 2 Systeme, +6m ЪМ 20-952</b>
030121I	БР СТ	ЖР стълб 2 тройки норм ЪМ 60-952 Stahlgittermast, 2 Systeme, normal ЪМ 60-952	<b>ЖР стълб 2 тройки норм ЪМ 60-952</b>	<b>Stahlgittermast, 2 Systeme, norm. ЪМ 60-952</b>



**Технически спецификации и списък на дейностите** (Издание януари 2019)

030121J	БР СТ	ЖР стълб 2 тройки + 2м ЪМ 60-952 Stahlgittermast, 2 Systeme +2 m ЪМ 60-952	ЖР стълб 2 тройки + 2м ЪМ 60-952	Stahlgittermast, 2 Systeme, +2m ЪМ 60-952
030121K	БР СТ	ЖР стълб 2 тройки + 4м ЪМ 60-952 Stahlgittermast, 2 Systeme +4 m ЪМ 60-952	ЖР стълб 2 тройки + 4м ЪМ 60-952	Stahlgittermast, 2 Systeme, +4m ЪМ 60-952
030121L	БР СТ	ЖР стълб 2 тройки + 6м ЪМ 60-952 Stahlgittermast, 2 Systeme +6 m ЪМ 60-952	ЖР стълб 2 тройки + 6м ЪМ 60-952	Stahlgittermast, 2 Systeme, +6m ЪМ 60-952
030121M	БР СТ	ЖР стълб 2 тройки норм ЪМ 90-952 Stahlgittermast, 2 Systeme, normal ЪМ 90-952	ЖР стълб 2 тройки норм. ЪМ 90-952	Stahlgittermast, 2 Systeme, norm. ЪМ 90-952
030121N	БР СТ	ЖР стълб 2 тройки + 3м ЪМ 90-952 Stahlgittermast, 2 Systeme +3 m ЪМ 90-952	ЖР стълб 2 тройки + 3м ЪМ 90-952	Stahlgittermast, 2 Systeme, +3m ЪМ 90-952
030121O	БР СТ	ЖР стълб 2 тройки + 6м ЪМ 90-952 Stahlgittermast, 2 Systeme +6 m ЪМ 90-952	ЖР стълб 2 тройки + 6м ЪМ 90-952	Stahlgittermast, 2 Systeme, +6m ЪМ 90-952
0301350	МЗ	Добавка за по-голяма основа Zuschlag für größere Grundlage	<b>Добавка за по-голяма основа</b> Всички описани позиции по подраздел 03.01 15 и 03.01 20 по отношение на размера на основата се отнасят за здрава почва без подпочвени води - вид на почвата "А": от графичното представяне. По решение на Възложителя може да бъде възложена основа съответстваща на 50 или 100% воден подем - вид на почвата Б или В от графичното представяне. В тези случаи към съответната позиция се добавя добавка, която включва различават в кубатурата - /Б-А/ или /В-А/. Позицията включва изкопните работи за разширяване на изкопа и допълнителното количество бетон.	<b>Zuschlag für ein größeres Fundament</b> Die beschriebenen Positionen zum Subabschnitt 03.01 15 und 03.01 20 in Bezug auf die Größe des Fundaments beziehen sich auf einen gesunden Boden ohne Grundwasser- Bodenart „А“: : S. Grafische Darstellung. Der Auftraggeber kann entscheiden, ob ein Fundament, das 50% oder 100% Wasserauftrieb entspricht-Bodenart B oder C der graphischen Darstellung, in Auftrag gegeben wird. In diesen Fällen fügt man der entsprechenden Position einen Zuschlag zu, der die Rauminhalt-Differenzen einschließt. Die Position umfasst die Ausgrabarbeiten für die Erweiterung der Künette und die zusätzliche Betonmenge.
0301400	Т х км	Добавка за пренасяне на материали - механизирано Aufpreis Materialbeförderung- mechanisiert	<b>Добавка за пренасяне на материали - механизирано</b> Съгласно описанието на дейността в точка 00.02 53 0 Измерва се разстоянието по въздушна линия без да се взема предвид денивелация или други налични предпадения или затрудняващи фактори. За определяне на масата на пренесените материали се вземат данни от графичното представяне.	<b>Aufpreis Materialbeförderung- mechanisiert</b> Gem. Beschreibung der Tätigkeit in P. 00.02 53 0 Die Strecke wird nach der Luftlinie berechnet, ohne dabei Höhenunterschiede oder andere vorhandene Hindernisse oder erschwerende Faktoren in Betracht zu ziehen. Zur Festlegung der Masse der transportierten Materialien werden die Daten der graphischen Darstellung entnommen.
0301450	Т х км	Добавка за пренасяне на материали - ръчно Aufpreis Materialbeförderung- manuell	<b>Добавка за пренасяне на материали - ръчно</b> Съгласно описанието на дейността в точка 00.02 55 0 Измерва се разстоянието по въздушна линия без да се взема предвид денивелация или други налични предпадения или затрудняващи фактори. За определяне на масата на пренесените материали се вземат данни от графичното представяне.	<b>Aufpreis Materialbeförderung- manuell</b> Gem. Beschreibung der Tätigkeit in P. 00.02 55 0 Die Strecke wird nach der Luftlinie berechnet, ohne dabei Höhenunterschiede oder andere vorhandene Hindernisse oder erschwerende Faktoren in Betracht zu ziehen. Zur Festlegung der Masse der transportierten Materialien werden die Daten der graphischen Darstellung entnommen.

## Технически спецификации и списък на дейностите (Издание януари 2019)

0302		Монтаж на изолатор Montage von Isolatoren	<b>Монтаж на изолатор</b>	<b>Montage eines Isolators</b>
0302050	BP ST	Монтаж на подпорен изолатор Montage eines Stützisolators	<b>Монтаж на подпорен изолатор</b> Почистване, монтиране на изолатора с винтово съединение на конзола или с пластмасова втулка на кука или стержен	<b>Montage eines Stützisolators</b> Reinigung, Montage des Isolators durch Schraubenverbindung an einer Konsole oder durch Kunststoffhülse am Haken oder auf Stütze
0302100	BP ST	Монтаж на изолаторна верига Montage einer Isolatorenkette	<b>Монтаж на изолаторна верига</b> Почистване на елементите, сглобяване на изолаторната верига с всички арматурни части, изтегляне с ролка и въже до конзолата, присъединяване към конзолата на стълба и опъвателната клема	<b>Montage einer Isolatorenkette</b> Reinigung der Teile, Zusammenbau der Isolatorenkette mit allen Armaturenteilen, Aufzug mit einer Rolle und Seil bis zur Konsole, Anschluss der Konsole an den Mast und die Abspannklemme.
0302150	BP ST	Монтаж на опъвателен силиконов изолатор Montage eines Abspannisolators aus Silikon	<b>Монтаж на опъвателен силиконов изолатор</b> Монтиране на опъвателен изолатор с помощта на щифтове, планки и пеперуда към конзолата на стълба и към опъвателната клема	<b>Montage eines Abspannisolators aus Silikon</b> Montage eines Abspannisolators mittels Stifte, Laschen und Gabellaschen und U-Laschen an der Mastkonsole und zur Abspannklemme
0303		Монтаж на проводник Montage von Leitung	<b>Монтаж на АС проводник или изолиран проводник ССХ</b>	<b>Montage eines AC-Leiters oder eines isolierten CCX-Leiters</b>
0303050	M M	Монтаж трипроводна линия - 50мм2 Montage von Dreidrahtleitung - 50мм2	<b>Монтаж трипроводна линия - 50мм2</b> Изтегляне на проводника на ролки, включително - регулиране на провеса, направа на превръзки или монтиране на опъвателна клема, пристягане с 2 бр. токови клеми на мостовите съединения.	<b>Montage von Dreidrahtleitung - 50мм2</b> Ziehen des Leiters auf Rollen, einschließlich Regulierung des Durchhangs, Abbinden der Seile, Montage von Abspannklemmen, die Brückenverbindungen mit 2 Stromklemmen straff anziehen.
0303100	M M	Монтаж трипроводна линия - 70мм2 Montage von Dreidrahtleitung - 70мм2	<b>Монтаж трипроводна линия - 70мм2</b> Изтегляне на проводника на ролки, включително - регулиране на провеса, направа на превръзки или монтиране на опъвателна клема, пристягане с 2 бр. токови клеми на мостовите съединения.	<b>Montage von Dreidrahtleitung - 70мм2</b> Ziehen des Leiters auf Rollen, einschließlich Regulierung des Durchhangs, Abbinden der Seile, Montage von Abspannklemmen, die Brückenverbindungen mit 2 Stromklemmen straff anziehen.
0303150	M M	Монтаж трипроводна линия - 95мм2 Montage von Dreidrahtleitung - 95мм2	<b>Монтаж трипроводна линия - 95мм2</b> Изтегляне на проводника на ролки, включително - регулиране на провеса, направа на превръзки или монтиране на опъвателна клема, пристягане с 2 бр. токови клеми на мостовите съединения.	<b>Montage von Dreidrahtleitung - 95мм2</b> Ziehen des Leiters auf Rollen, einschließlich Regulierung des Durchhangs, Abbinden der Seile, Montage von Abspannklemmen, die Brückenverbindungen mit 2 Stromklemmen straff anziehen.
0304		Монтаж на комутационна апаратура 20 kV Montage von 20 kV Schaltapparatur	<b>Монтаж на комутационна апаратура 20 kV</b>	<b>Montage von 20 kV- Schalter</b>
0304050	BP ST	Монтаж секционен мощностен разединител РОСМ или ПОММ 20 kV в/у стълб Montage eines Sektions- Lasttrennschalter РОСМ oder POMM 20 kV am Mast	<b>Монтаж секционен мощностен разединител РОСМ или ПОММ 20 kV в/у стълб</b> - съгласно инструкция на производителя Върху стълба се монтира секционния разединител с болтово съединение. Монтиране и закрепване на ръчно лостово задвижване, регулиране задвижването и заземяване.	<b>Montage eines Sektions-Lasttrennschalters РОСМ oder POMM 20 kV am Mast</b> - lt. Hersteller-Anleitung. Am Mast wird der Sektions- Lasttrennschalter mittels einer Verschraubung montiert. Montage und Befestigung eines manuellen Hebelantriebs, Antrieb und Erdung werden eingestellt.
0304100	BP ST	Монтаж разединител за открит монтаж POM 20 kV на стълб Freiluftmontage eines Trennschalters POM für 20 kV/ am Mast	<b>Монтаж разединител за открит монтаж POM 20 kV на стълб</b> - съгласно инструкция на производителя. Върху стълба се монтира секционния разединител с болтово съединение. Монтиране и закрепване на ръчно лостово задвижване, регулиране задвижването и заземяване.	<b>Freiluftmontage eines Trennschalters POM 20 kV am Mast</b> - lt. Hersteller- Anleitung. Am Mast wird der Sektions-Trennschalter mittels einer Verschraubung montiert. Montage und Befestigung eines manuellen Hebelantriebs, Antrieb und Erdung werden eingestellt.

## Технически спецификации и списък на дейностите (Издание януари 2019)

0305		Монтаж на конзоли Montage von Konsolen	<b>Монтаж на конзоли</b>	<b>Montage von Konsolen</b>
0304050 ???	БР СТ	Монтаж конзоли /комплект 3 бр./ за стоманобетонен стълб. Montage von vollständigem Konsolenset am Stahlbetonmast	<b>Монтаж конзоли /комплект 3 бр./ за стоманобетонен стълб</b> Повдигане на конзолите върху изправен и укрепен стълб, присъединяване на конзолите чрез шпилки към стълба, притягане с крепежни елементи.	<b>Montage eines vollständigen Konsolensets für Stahlbetonmast</b> Anbringung von drei Stück Konsolen auf einen aufrechtstehenden und befestigten Mast, Anbringung der Konsolen mittels Stiftschrauben, mit Verankerungselementen straff anziehen.
0305050	БР СТ	Монтаж конзола за стоманобетонен стълб. Montage von Konsole am Stahlbetonmast	<b>Монтаж конзола за стоманобетонен стълб</b> Повдигане на конзолите върху изправен и укрепен стълб, присъединяване на конзолата чрез шпилки към стълба, притягане с крепежни елементи.	<b>Montage einer Konsole für Stahlbetonmast</b> Anbringung der Konsolen auf einen aufrechtstehenden und befestigten Mast, Anbringung der Konsole mittels Stiftschrauben, mit Verankerungselementen straff anziehen.
0305060	БР СТ	Монтаж конзоли /комплект/ към стоманобетонен стълб за две тройки Montage von Konsolen(Set) am Stahlbetonmast für zwei Dreier /Leitungen/	<b>Монтаж конзоли /комплект/ към стоманобетонен стълб за две тройки</b> Повдигане на конзолите върху изправен и укрепен стълб, присъединяване на конзолите към стълба, притягане с крепежни елементи.	<b>Montage von Konsolen (Set) an Stahlbetonmast für 2 Dreierleitungen</b> Anbringung der Konsolen auf einen aufrechtstehenden und befestigten Mast, Anschluss der Konsolen an den Mast, mit Verankerungselementen straff anziehen.
0305100	БР СТ	Доставка и монтаж отклонителна конзола за стоманорешетъчен стълб Lieferung und Montage von Ablenkkonsolen am Stahlgittermast	<b>Доставка и монтаж отклонителна конзола за стоманорешетъчен стълб</b> Повдигане на конзолите върху изправен и укрепен стълб, присъединяване на конзолата чрез болтово съединение, притягане с крепежни елементи.	<b>Lieferung und Montage von Abzweigkonsolen am Stahlgittermast</b> Anbringung der Konsolen auf einen aufrechtstehenden und befestigten Mast, Anbringung der Konsole mittels Verschraubung, mit Verankerungselementen straff anziehen.
0306		Други montaje Diverse Montagen	<b>Други montaje - за линии с АС проводник или изолиран проводник ССХ</b>	<b>Sonstige Montagen - für Leitungen mit AC-Leiter oder isolierte Leiter CCX</b>
0306050	БР СТ	Направа на превръзки Anfertigung von Verband	<b>Направа на превръзки с алуминиев проводник или спирални превръзки</b> Направа на превръзка, включително направа на биглите (стремена) и бандажиране.	<b>Drahtbund mit Aluleiter oder Spiralen</b> Anfertigung eines Drahtbundes mit Aluminiumleitern einschl. Anfertigung der Bügel und verbinden.
0306100	БР СТ	Монтаж на вентилни отводи комплект 3 бр. Montage von Ventilableiter,- Garnitur 3 St.	<b>Монтаж на вентилни отводи комплект 3 бр</b> Монтиране на помощна конзола, върху нея се закрепва заземителна шина, пробиват се 3 броя отвори на заземителната шина и конзолата, присъединяват се вентилните отводи към конзолата и шината, присъединява се спусък (заземителен контур) на конзолата към заземителя посредством заземителна клема. Доставката на конструкцията и крепежните елементи е от Изпълнителя.	<b>Montage von Metalloxydableiter- Set 3 St.</b> Montage einer Hilfskonsole, darauf wird eine Erdungsschiene befestigt, je 3 Öffnungen der Erdungsschiene und der Konsole werden gebohrt, die Ventilableiter werden an die Konsole und Schiene angeschlossen, angeschlossen wird der Konsole- Erdungskreis an den Erder mittels einer Erdungsklemme. Die Lieferung der Konstruktion und der Verankerungselemente erfolgt durch den Auftragnehmer.
0306150	БР СТ	Подмяна на вентилни отводи комплект 3 бр. Austausch der Ventilableiter - Garnitur 3 St.	<b>Подмяна на вентилни отводи комплект 3 бр</b> Отсъединяване, демонтаж на старите, монтаж на новите и свързване към мрежата.	<b>Austausch von Metalloxydableiter - Set aus 3 St.</b> Abtrennen und Demontage der Alten, Montage der Neuen und Anschluss an das Netz.

## Технически спецификации и списък на дейностите (Издание януари 2019)

0306200	M2 M2	Боядисване ЖР стълб Anstreichung des Stahlgittermastes	<b>Боядисване ЖР стълб</b> Почистване на стълба от корозия и стара боя, грундиране-с дебелина на покритието 80 микрона, междинно покритие - MIOX тип SG мин.30% - с дебелина на покритието 40 микрона, крайно покритие - алкиден емайллак - с дебелина на покритието 40 микрона, цвят RAL 9006, освен в случаи на изрично изискване от институции за боядисване в друг цвят; БДС EN ISO 2431; БДС EN ISO 6272; БДС EN ISO 1519; БДС EN ISO 2409; БДС EN ISO 2812-1; БДС EN ISO 4628-2; БДС EN ISO 4628-3; БДС EN ISO 9227; БДС EN ISO 3251; БДС EN ISO 1522 Доставката на всички материали е от Изпълнителя.	<b>Anstrich des Stahlgittermastes</b> Befreiung des Mastes von Korrosionsfolgen und alter Farbe, Grundierung mit einer Schichtdicke von 80 µm, Zwischenschicht - MIOX Typ SG mind. 30% - mit einer Schichtdicke von 40 µm, Endsicht - Emaillack auf Alkydbasis - mit Schichtdicke von 40 µm, Farbe RAL 9006, außer wenn die Institutionen eine andere Farbe anfordern; BDS EN ISO 2431; BDS EN ISO 6272; BDS EN ISO 1519; BDS EN ISO 2409; BDS EN ISO 2812-1; BDS EN ISO 4628-2; BDS EN ISO 4628-3; BDS EN ISO 9227; BDS EN ISO 3251; BDS EN ISO 1522 Die Lieferung aller Materialien erfolgt durch den Auftragnehmer.
0306250	BP ST	Монтаж табелки ОЖ на ЖР стълбове за ел.пров. 20 кV Montage des Schildes "Lebensgefahr" am Stahlgittermast für 20 kV	<b>Монтаж табелки ОЖ на ЖР стълбове за ел.пров. 20 кV</b> Закрепване на табелата с неразглобяемо съединение. Доставката на крепежните елементи е от Изпълнителя.	<b>Montage des Schildes "Lebensgefahr" am Stahlgittermast für Leitungen 20 kV</b> Befestigung des Schildes mit fester Verbindung. Die Lieferung der Verankerungselemente erfolgt durch den Auftragnehmer.
0306300	BP ST	Направа на надписи върху стълб Anfertigung von Beschriftungen am Mast	<b>Направа на надписи върху стълб</b> Нанасяне на основен фон и надписване с шаблон (по приложен чертеж). Доставка на всички материали е от Изпълнителя.	<b>Anfertigung von Beschriftungen am Mast</b> Auftragen der Grundfarbe und Beschriftung mittels Schablone (lt. Zeichnung) Lieferung aller Materialien durch den Auftragnehmer.
0306350	BP ST	Монтаж на носеща или опъвателна клема към изолаторна верига Montage von Trag- oder Abspannklemme zu der Isolatorenkette	<b>Монтиране на носеща или опъвателна клема към изолаторната верига,</b> снемане, поставяне и притягане на проводника.	<b>Montage von Trag- oder Abspannklemme zur Isolatorenkette,</b> Abnahme, Anbringung und und Straffanziehen des Leiters.
0306400	BP ST	Направа на мостово съединение Ausführung von Seilverbügелung	<b>Направа на мостово съединение с 2 броя токови клеми</b>	<b>Ausführung einer Seilverbügелung</b> mit 2 Stromklemmen
0306500	BP ST	Регулиране на провеса на проводниците Regulierung des Bodenabstands der Leiter	<b>Регулиране на провеса на проводниците</b> Демонтиране на превръзките от носещите изолатори в опъвателното поле, разкъсване на мостовите съединения, освобождаване на проводника от опъвателните клеми, регулиране на провеса. Възстановяване на превръзките, мостовите съединение и опъвателните клеми. Дейностите са за трипроводна линия, а количеството е за бр. носещ стълб в опъвателното поле.	<b>Regulierung des Durchhanges der Leiter</b> Demontage der Binder der Stützisolatoren im Spannungsfeld, Zerreißen der Brückenverbindungen, Lösen des Leiters von den Abspannklemmen, Einstellen des Durchhanges. Wiederherstellung der Binder, Brückenverbindungen und Abspannklemmen. Die Tätigkeiten beziehen sich auf eine Dreifachleitung, und die Menge ist pro Stück Tragmast in einem Spannungsfeld.
0306550	BP ST	Монтаж на защитни накладки за птици Montage für Schutzisolation für Vögel	<b>Монтаж на защитни накладки за птици</b> Монтаж на комплект от 3 бр. защитни накладки върху стоящи изолатори на стоманобетонен стълб или ЖР стълб	<b>Montage von Schutzisolation für Vögel</b> Montage eines Sets von 3 Schutzisolationen auf stehenden Isolatoren eines Stahlbetonmastes oder eines Stahlgittermastes
0307		Санитаране на бетонов фундамента Sanierung Betonfundamente	<b>Санитаране на бетонов фундамента</b>	<b>Sanierung Betonfundamente</b>
0307050	BP ST	Почистване на основата на стълб Reinigung des Mastfundaments	<b>Почистване на основата на стълб</b> Почистване на основата на стълба от пръст и растителност до откриване на бетоновия фундамента.	<b>Reinigung des Mastfundaments</b> Reinigung des Mastfundaments von Boden und Pflanzen bis zum Beton des Betonfundaments

## Технически спецификации и списък на дейностите (Издание януари 2019)

0307100	M2 M2	Полагане замазка на фундамент на съществуващ стълб Estrichauftragung zur Befestigung des Fundaments eines bestehenden Mastes	<b>Полагане замазка на фундамент на съществуващ стълб</b> Оформяне на шапка полагане на замазка. Доставка на всички материали е от Изпълнителя.	<b>Estrichauftragung zur Befestigung des Fundaments eines bestehenden Mastes</b> Gestaltung der Estrichkappe. Lieferung aller Materialien durch den Auftragnehmer.
0307150	M3 M3	Полагане бетон за укрепване на фундамент на съществуващ стълб Einbetonierung zur Befestigung eines vorhandenen Mastes	<b>Полагане бетон за укрепване на фундамент на съществуващ стълб</b> Отстраняване на обрушения слой бетон, направа кофраж, полагане на бетон клас В10. Изхвърляне на отстранения бетон. Доставка на всички материали е от Изпълнителя.	<b>Einbetonierung zur Befestigung eines vorhandenen Mastes</b> Entfernung der eingestürzten Betonschicht, Anbringen der Schalung, Einbetonierung Beton Klasse B10 Entsorgung des entfernten Betons. Lieferung aller Materialien durch den Auftragnehmer.
0307200	BP ST	Възстановяване корозирала метална основа на ЖР стълб Wiederherstellung eines korrosierten Unterbaus eines Stahlgittermastes	<b>Възстановяване корозирала метална основа на ЖР стълб</b> Разкъртане на бетоновата основа до достигане на некорозирала метална конструкция и подмяна на корозиралата част от металната конструкция чрез заваряване. Нанасяне на антикорозионна покритие на обработената повърхност. Изхвърляне на отстранения бетон. Цената е за един монтаж. Доставка на всички материали е от Изпълнителя.	<b>Wiederherstellung eines korrodierten Unterbaus eines Stahlgittermastes</b> Aufreißen des Betonunterbaus bis zur nicht korrodierten Metallkonstruktion und Austausch des korrosierten Teils der Metallkonstruktion durch Schweißen. Auftragen korrosionsfester Beschichtung an den bearbeiteten Oberflächen. Entsorgung des entfernten Betons. Der Preis ist für einen Mastfuss. Lieferung aller Materialien durch den Auftragnehmer.
0308		Демонтаж Demontage	<b>Демонтаж на линии с АС проводник или изолиран проводник ССХ</b>	<b>Demontage von Leitungen mit AC-Leiter oder Isoleiter CCX</b>
0308050	M M	Демонтаж на трипроводна линия 20 kV Demontage von einer Dreidrahtleitung 20 kV	<b>Демонтаж на трипроводна линия 20 kV</b> Освобождение на превръзките от носещия изолатор освобождение на проводника от опъвателната клема с лебедка, пускане на земята и събиране.	<b>Abtragung einer Dreidrahtleitung 20 kV</b> Lösen der Binder von dem Tragisolator, Lösen des Leiters von der Tragklemme mit Seilwinde, den Leiter zur Erdoberfläche herunterlassen und aufsammeln.
0308100	BP ST	Демонтаж на изолатор (изолаторна верига) Demontage eines Isolators (einer Isolator-kette)	<b>Демонтаж на изолатор (изолаторна верига)</b> Демонтиране на изолатора (изолаторната верига), включително прихващане на проводника с лебедка и натягане на същия към конзолата на стълба, освобождение на щифтовете от двете страни.	<b>Demontage eines Isolators (einer Isolator-kette)</b> Demontage des Isolators (der Isolatorenkette) einschl. Leiterbefestigung durch eine Seilwinde und Straffanziehen des Leiters zur Mastkonsole, beidseitiges Lösen der Stifte.
0308120	BP ST	Демонтаж на носещ изолатор Demontage eines Tragisolators	<b>Демонтаж на носещ изолатор</b> Демонтиране на изолатора, включително освобождение на превръзките.	<b>Demontage eines Trageisolators</b> Demontage des Isolators einschl. Lösen der Binder.
0308150	BP ST	Демонтаж на СБ стълб Demontage eines Stahlbetonmastes	<b>Демонтаж на СБ стълб</b> Прихващане стълба с помощта на въже към кранова уредба, разкопаване на основата на стълба до бетоновия пръстен, ако има такава, изваждане с помощта на механизация. Натоварване и извозване до депо за строителни отпадъци включително заплащане на необходимите такси.	<b>Demontage eines Stahlbetonmastes</b> Heften des Mastes mit Hilfe eines Seils an den Kran, Ausgraben des Mastfundaments bis zum Betonring, wenn vorhanden, Herausnehmen mit Hilfe der Spezialtechnik. Beladen und Abtransportieren zu einem Depot für Bauabfälle einschließlich Einrichtung der notwendigen Gebühren.
0308200	BP ST	Демонтаж на ЖР стълб Demontage eines Stahlgittermastes	<b>Демонтаж на ЖР стълб</b> Прихващане стълба с помощта на въже към кранова уредба, демонтиране от болтови съединения при основата.	<b>Demontage eines Stahlgittermastes</b> Heften des Mastes mit Hilfe eines Seils an den Kran, Demontage der Schraubverbindungen zum Fundament.



## Технически спецификации и списък на дейностите (Издание януари 2019)

0308210	M3 M3	Демонтаж на бетонов фундамент за ЖР стълб Demontage vom Betonfundament für Stahlgittermast	<b>Демонтаж на бетонов фундамент за ЖР стълб</b> Разкопаване, разкъртане, натоварване и извозване до депо за строителни отпадъци, включително заплащане на необходимите такси. Запълване на изкопа със съответстващ материал. Количеството се отчита на база уплътнената кубатура.	<b>Demontage Betonfundament für Stahlgittermast</b> Ausgraben, Aufreißen, Beladen und Transport der abgebauten Materialien bis zu einem Depot für Bauabfälle, einschließlich Entrichtung der erforderlichen Gebühren Verfüllen der Künette mit dem geeigneten Material. Die Abrechnung erfolgt anhand der abgedichteten Kubatur.
0308250	BP ST	Демонтаж на дървен стълб Demontage eines Holzmastes	<b>Демонтаж на дървен стълб с или без приставки</b> Разкопаване на основата на стълба или развиване (изрязване) на болтовите съединения. Натоварване и извозване до депо за строителни отпадъци включително заплащане на необходимите такси.	<b>Demontage eines Holzmastes mit oder ohne Bauteilen</b> Ausgrabung des Mastfundamentes und Lösen (Schneiden) der Schraubverbindungen. Beladen und Abtransportieren zu einem Depot für Bauabfälle einschließlich Entrichtung der notwendigen Gebühren.
0308300	BP ST	Демонтаж на куки и конзоли. Demontage der Haken und der Konsolen.	<b>Демонтаж на куки и конзоли.</b> Отвиване /срязване/ на болтовите съединения демантиране на куката / конзолата, включително демонтаж на изолатора	<b>Demontage von Haken und Konsolen.</b> Abwickeln /Schneiden/ der Schraubverbindungen Demontage des Hakens/ der Konsole einschl. Demontage des Isolators.
0308350	BP ST	Демонтаж конзоли /комплект/ от стоманобетонен стълб за две тройки Demontage von Konsolen (Satz) am Stahlbetonmast für zwei Dreier (Leitungen)	<b>Демонтаж конзоли /комплект/ от стоманобетонен стълб за две тройки</b> Отвиване на болтовите съединения и демантиране на конзолите.	<b>Demontage von Konsolen(satz) am Stahlbetonmast für zwei Dreier (Leitungen)</b> Abwickeln der Schraubverbindungen und Demontage der Konsolen.
0308400	BP ST	Демонтаж на носеща или опъвателна клема Demontage von Trag- oder Abspannklemme	<b>Демонтаж на носеща или опъвателна клема</b> Отвиване на болтовите съединения и демантиране на клемата.	<b>Abbau einer Trag- oder Abspannklemme</b> Auswickeln der Schraubverbindungen, Abklemmen.
0308500	BP ST	Отвързване и привързване на трипроводна линия 20 kV Entkopplung und Kopplung der 20 kV-Dreidrahtleitung	<b>Отвързване и привързване на трипроводна линия 20 kV, при подмяна на носещ стълб</b> Прихващане на проводника с лебедка, освобождаване на превръзките от носещите изолатори или проводниците от носещите клеми, отпускане на проводниците. Прихващане на проводника с лебедка /след изправяне на нов стълб/, повдигане на проводниците, направа на превръзки или монтаж на носещи клеми. Цената е за един стълб и за една трипроводна линия.	<b>Ausbinden und Einbinden einer 20 kV-Dreidrahtleitung beim Tausch eines Tragemastes</b> Leiterbefestigung durch eine Seilwinde, Auslösen der Binder von den Tragisolatoren oder Leiter von den Tragklemmen, Abfallen der Leiter. Leiterbefestigung durch eine Seilwinde (nach Aufrichten eines neuen Mastes), Aufheben der Leiter, Ausföhrung von Bindern oder Montage von Tragklemmen Das ist der Preis für einen Mast und für eine Dreidrahtleitung.
0308600	BP ST	Демонтаж на комутационна апаратура 20 kV Demontage von 20 kV Schaltapparatur	<b>Демонтаж на комутационна апаратура 20 kV</b> Демонтаж на РОС, РОМ, РОМЗк, РОСМ или РОММ 20 kV от стълб, включително ръчно лостово задвижване, стойки и др.	<b>Abbau eines 20 kV-Schalters</b> Abbau eines Masttrennschalters, eines Trennschalters für vertikale Freiluftmontage, eines Trennschalters für vertikale Freiluftmontage mit Erdungsschalter oder eines Lasttrennschalters für vertikale Freiluftmontage 20 kV vom Mast, einschließlich manueller Hebelantrieb, Steher etc.
04		Електропроводи НН Leitungen Niederspannung	<b>Електропроводи НН</b>	<b>Freileitungen NS</b>
0401		Монтаж на стълб Montage von Masten	<b>Монтаж на стълб</b>	<b>Montage eines Mastes</b>

## Технически спецификации и списък на дейностите (Издание януари 2019)

0401050	BP ST	Изправяне на стомано-бетонен стълб НЦ 250/9,5 или дървен стълб Aufstellung eines Stahlbetonmastes (НЦ) 250/9,5 oder Holzmast	<b>Изправяне на стоманобетонен стълб НЦ 250/9,5</b> Пикетиране, направа на изкоп, изправяне, отвесиране, зариване и трамбоване или бетониране с полагане на бетон клас В10 (съгласно приложен чертеж) Доставката на бетона е от Изпълнителя.	<b>Aufstellung von Betonmast Typ НЦ 250/9,5</b> Abfluchtung, Ausgraben einer Künette, Aufstellung, Aufrichten, Zuschütten und Stampfen oder Betonverlegung Klasse B10 (gemäß beigelegter Zeichnung). Die Betonlieferung erfolgt durch den Auftragnehmer.
0401150	BP ST	Изправяне на стомано-бетонен стълб КЦ 590/9,5 Aufstellung eines Stahlbetonmastes (КЦ) 590/9,5	<b>Изправяне на стоманобетонен стълб КЦ 590/9,5</b> Пикетиране, направа на изкоп, изправяне, отвесиране, зариване и трамбоване или бетониране с полагане на бетон клас В10 (съгласно приложен чертеж) Доставка на бетона е от Изпълнителя.	<b>Aufstellung von Betonmast Typ КЦ 590/9,5</b> Abfluchtung, Ausgraben einer Künette, Aufstellung, Aufrichten, Zuschütten und Stampfen oder Betonverlegung Klasse B10 (gemäß beigelegter Zeichnung). Die Betonlieferung erfolgt durch den Auftragnehmer.
0401200	BP ST	Изправяне на стомано-бетонен стълб ЪЦ 835/9,5 Aufstellung eines Stahlbetonmastes (ЪЦ) 835/9,5	<b>Изправяне на стоманобетонен стълб ЪЦ 835/9,5</b> Пикетиране, направа на изкоп, изправяне, отвесиране, зариване и трамбоване или бетониране с полагане на бетон клас В10 (съгласно приложен чертеж) Доставката на бетона е от Изпълнителя.	<b>Aufstellung von Betonmast Typ ЪЦ 835/9,5</b> Abfluchtung, Ausgraben einer Künette, Aufstellung, Aufrichten, Zuschütten und Stampfen oder Betonverlegung Klasse B10 (gemäß beigelegter Zeichnung). Die Betonlieferung erfolgt durch den Auftragnehmer.
0401210	BP ST	Отвесиране на стомано-бетонен стълб НН Lotung eines NS Stahlbetonmastes	<b>Отвесиране на стоманобетонен стълб НН</b> Привързване, разкачане на проводниците, разкопаване на основата, отвесиране, полагане на бетон клас В10, присъединяване на проводниците. Количеството бетон е не по-малко от 80% от необходимото за изправяне на нов стълб. Доставката на бетона е от Изпълнителя.	<b>Lotung eines NS- Stahlbetonmastes</b> Kopplung, Entkopplung der Leiter, Ausgrabung des Fundaments, Lotung, Betonverlegung Klasse B10, Anschluss von Leitern. Die Betonmenge ist nicht weniger als 80% der erforderlichen Menge für die Aufstellung eines neuen Mastes. Die Betonlieferung erfolgt durch den Auftragnehmer.
0401300	BP ST	Изправяне на дървен стълб 9,5м Aufstellung eines Holzmastes	<b>Изправяне на дървен стълб 9,5м</b> Пикетиране, направа на изкоп, изправяне, отвесиране, зариване и трамбоване.	<b>Aufstellung von Holzmast 9,5m</b> Abfluchtung, Ausgraben einer Künette, Aufstellung, Aufrichten, Zuschütten und Stampfen.
0402		Монтаж на изолатор Montage von Isolator	<b>Монтаж на изолатор</b>	<b>Montage eines Isolators</b>
0402050	BP ST	Монтаж на изолатор с кука на стълб Montage der Isolatoren am Mast durch einen Haken	<b>Монтаж на изолатор с кука на стълб</b> Монтиране на куката с набита тапа, навиване на изолатора на втулката с резба, направа на превръзки.	<b>Montage eines Isolators am Mast durch einen Haken</b> Montage des Hakens mit eingeschlagener Kappe, Aufwindung des Isolators der Gewindebuchse, Ausführung von Bindern.
0402100	BP ST	Подмяна изолатори в/у съществуващи куки Austausch der Isolatoren auf den vorhandenen Haken	<b>Подмяна изолатори в/у съществуващи куки</b> Набиване на тапата навиване на изолатора на втулката с резба, демонтаж и монтаж на превръзки.	<b>Isolatorentausch auf bestehenden Haken</b> Einschlagen der Kappe, Aufwindung des Isolators der Gewindebuchse, Demontage und Montage von Bindern.
0403		Изтегляне и монтаж на проводник НН Ziehen und Montage von Leitung Niederspannung	<b>Изтегляне и монтаж на проводник НН</b>	<b>Ziehen und Montage eines NS- Leiters</b>
0403030	M M	Изтегляне на усукан изолиран проводник 3x120 + 95 mm <sup>2</sup> Ziehen eines verdrehten isolierten Leiters 3x120 + 95 mm <sup>2</sup>	<b>Изтегляне на усукан изолиран проводник 3x120 + 95 mm<sup>2</sup></b> Развиване, регулиране и монтаж на кабелен сноп 3x120 + 95 mm <sup>2</sup> на опъвателните и носещи клеми.	<b>Ziehen eines verdrehten isolierten Leiters 3x120 + 95 mm<sup>2</sup></b> Abwickeln, Regulierung und Montage eines Kabelbündels 3x120 + 95 mm <sup>2</sup> der Spann- und Tragklemmen.

## Технически спецификации и списък на дейностите (Издание януари 2019)

0403050	M M	Изтегляне на усукан изолиран проводник 3x70+71,5мм2 Ziehen eines verdrehten isolierten Leiters 3x70+71,5 mm2	<b>Изтегляне на усукан изолиран проводник 3x70+71,5мм2</b> Развиване, регулиране и монтаж на кабелен сноп 3x70+71,5мм2 на опъвателните и носещи клеми.	<b>Ziehen eines verdrehten isolierten Leiters 3x70 + 71,5 mm<sup>2</sup></b> Abwickeln, Regulierung und Montage eines Kabelbündels 3x70 + 71,5 mm2 der Spann- und Tragklemmen.
0403100	M M	Изтегляне на усукан изолиран проводник 3x35+54,6мм2 Ziehen eines verdrehten isolierten Leiters 3x35+54,6 mm2	<b>Изтегляне на усукан изолиран проводник 3x35+54,6мм2</b> Развиване, регулиране и монтаж на кабелен сноп 3x35+54,6мм2 на опъвателните и носещи клеми.	<b>Ziehen eines verdrehten isolierten Leiters 3x35 + 54,6 mm<sup>2</sup></b> Abwickeln, Regulierung und Montage eines Kabelbündels 3x35 + 54,6 mm2 der Spann- und Tragklemmen.
0403150	M M	Изтегляне на усукан изолиран проводник 4x16мм2 Ziehen eines verdrehten isolierten Leiters 4x16 mm2	<b>Изтегляне на усукан изолиран проводник 4x16мм2</b> Развиване, регулиране и монтаж на кабелен сноп 4x16 мм2 на опъвателните и носещи клеми.	<b>Ziehen eines verdrehten isolierten Leiters 4x16mm<sup>2</sup></b> Abwickeln, Regulierung und Montage eines Kabelbündels 4x16 mm <sup>2</sup> der Spann- und Tragklemmen.
0403200	M M	Изтегляне на усукан изолиран проводник 2x16мм2 Ziehen eines verdrehten isolierten Leiters 2x16 mm2	<b>Изтегляне на усукан изолиран проводник 2x16мм2</b> Развиване, регулиране и монтаж на кабелен сноп 2x16 мм2 на опъвателните и носещи клеми.	<b>Ziehen eines verdrehten isolierten Leiters 2x16mm<sup>2</sup></b> Abwickeln, Regulierung und Montage eines Kabelbündels 2x16 mm <sup>2</sup> der Spann- und Tragklemmen.
0403250	M M	Монтаж на единичен проводник AC-25мм2 Montage eines Einzelleiters AC - 25 mm2	<b>Монтаж на единичен проводник AC-25мм2</b> изтегляне на проводника AC-25мм2 на ролки на куките на стълбовете, включително регулиране на провеса, направа на превръзки	<b>Montage eines Einzelleiters AC-25mm2</b> Ziehen des Leiters AC-25mm2 von Rollen der Haken der Masten, einschließlich Regelung der Bodenabstände, Ausführung von Bindern
0403300	M M	Монтаж на единичен проводник AC-35мм2 Montage eines Einzelleiters AC - 35 mm2	<b>Монтаж на единичен проводник AC-35мм2</b> изтегляне на проводника AC-35мм2 на ролки на куките на стълбовете, включително регулиране на провеса, направа на превръзки	<b>Montage eines Einzelleiters AC-35mm2</b> Ziehen des Leiters AC-35mm2 von Rollen der Haken der Masten, einschließlich Regelung der Bodenabstände, Ausführung von Bindern
0403350	M M	Монтаж на единичен проводник AC - 50мм2 Montage eines Einzelleiters AC - 50 mm2	<b>Монтаж на единичен проводник AC - 50мм2</b> изтегляне на проводника AC-50мм2 на ролки на куките на стълбовете, включително регулиране на провеса, направа на превръзки	<b>Montage eines Einzelleiters AC - 50mm2</b> Ziehen des Leiters AC-50mm2 von Rollen der Haken der Masten, einschließlich Regelung der Bodenabstände, Ausführung von Bindern
0404		Монтаж на клема Klemmenmontage	<b>Монтаж на клема</b> Монтаж на проводника към клемата, съгласно указанията на производителя	<b>Klemmenmontage</b> Montage des Leiters zur Klemme gemäß den Anweisungen des Herstellers
0404050	BP ST	Монтаж на опъвателна клема с носеща нула Montage einer Abspannklemme mit Tragneutralleiter	<b>Монтаж на опъвателна клема с носеща нула.</b> Издърпване на клиновете, вкарване на носещата нула между клиновете, вкарване клиновете в опъвача, закачване на опъвача към конзолата (куката).	<b>Montage einer Abspannklemme mit Tragneutralleiter.</b> Ziehen der Keilen, Einbringen des Tragneutralleiter zwischen den Keilen, Einbringen der Keilen ins Spannseil, Aufhängen des Spannseils an der Konsole (am Haken).“
0404100	BP ST	Монтаж на опъвателна клема за самоносещ проводник Montage einer Abspannklemme für selbsttragende Leitung	<b>Монтаж на опъвателна клема за самоносещ проводник.</b> Издърпване на клиновете, закачване на опъвача към конзолата (куката). За проводник 4x16 или 2x16.	<b>Montage einer Abspannklemme für selbsttragende Leitung.</b> Ziehen der Keile, Aufhängen des Spannseils an der Konsole (am Haken) Für Leiter 4x16 oder 2x16.



## Технически спецификации и списък на дейностите (Издание януари 2019)

0404200	BP ST	Монтаж на носеща клема с конзолата на стълб Montage einer Tragklemme (Hängeklemme) an der Mastkonsole	<b>Монтаж на носеща клема с конзолата на стълба.</b> Закрепване на конзолата на стълба посредством шпилка или стоманена лента, отваряне палеца за затягане, вкарване носещата нула в носача, затягане на палеца, привързване с три броя превързки, според инструкцията на производителя.	<b>„Montage einer Tragklemme (Hängeklemme) an der Mastkonsole.</b> Befestigung der Mastkonsole mittels einer Stiftschraube oder eines Stahlbandes, Öffnung des Fingers zum Einspannen, Einbringen des Tragneutralleiters in den Träger, Einspannen des Fingers, Ausführung von 3 Bindern entsprechend der Anweisung des Herstellers.“
0404220	BP ST	Монтаж на носеща клема за самоносещ проводник Montage einer Tragklemme (Hängeklemme) für selbsttragende Leitung	<b>Монтаж на носеща клема за самоносещ проводник.</b> Монтаж на клемата на кука, отваряне, поставяне на проводника, затягане.	<b>„Montage einer Tragklemme (Hängeklemme) für selbsttragende Leitung</b> Montage der Hakenklemme, Öffnen, Einlegen des Leiters, Einspannen“
0404250	BP ST	Монтаж на отклонителна клема Montage einer Abzweigklemme	<b>Монтаж на отклонителна клема.</b> Поставяне на клемата върху главния проводник вкарване на проводника в клемата затягане до скъсване на предпазната глава	<b>Montage einer Abzweigklemme</b> Einlegen der Klemme auf dem Hauptleiter, Einbringen des Leiters in die Klemme, Einspannen bis zum Bruch des Schutzkopfes
0404300	BP ST	Монтаж токова или биметална клема Montage einer Strom- oder bimetalischen Klemme	<b>Монтаж токова или биметална клема.</b> Присъединяване на клемата към биглите (стремената) и отклонение към абонатите с винтови съединения	<b>Montage einer Strom- oder bimetalischen Klemme</b> Anschluss der Klemme an die Bügel und Abzweig zu den Hausanschlüssen mit Schraubverbindungen
0404350	BP ST	Направа на съединение на изолиран проводник, посредством изолиран маншон Herstellung einer Verbindung für einen isolierten Leiter durch einen Isoliermanschette	<b>Направа на съединение на изолиран проводник, посредством изолиран маншон.</b> Подготовка на съединяваните проводници, поставяне на маншона, кербоване на маншона.	<b>Fertigstellung einer Verbindung eines Isolierleiters mittels einer isolierten Manschette</b> Vorbereitung der anzuklemmenden Leiterseile, Einlegen der Manschette, Kerben von Manschetten.
0405		Монтаж на конзола Montage von Konsole	<b>Монтаж на конзола</b>	<b>Montage einer Konsole</b>
0405050	BP ST	Монтаж на конзола (кука) в/у стълб Montage einer Konsole (Haken) am Mast	<b>Монтаж на конзола (кука) в/у стълб.</b> Монтиране на конзола /кука/ с болтово съединение или стоманена лента.	<b>Montage einer Konsole (Haken) am Mast.</b> Montage einer Konsole /Haken/ mit Verschraubung oder Stahlband.“
0405100	BP ST	Монтаж на фасадна конзола (кука) в/у стена Montage einer Fassadenkonsole (Haken) an der Wand	<b>Монтаж на фасадна конзола (кука) в/у стена.</b> Монтиране на конзолата (куката) посредством четири броя дюбели и винтове. Доставката на дюбелите и винтовете са на Изпълнителя.	<b>Montage einer Fassadenkonsole (Haken) an der Wand.</b> Montage der Konsole (Haken) mittels vier Dübel und Schrauben. Die Lieferung der Dübel und Schrauben erfolgt durch den Auftragnehmer.“
0406		Монтаж на рогатка и осветително тяло Montage eines Leuchtkörpers	<b>Монтаж на рогатка и осветително тяло</b>	<b>Montage eines Leuchtkörpers und V-förmigen Auslegers</b>
0406100	BP ST	Монтаж рогатка и осветително тяло на стълб. Montage eines Lichtkörpers und eines V-förmigen Auslegers	<b>Монтаж рогатка и осветително тяло на стълб.</b> Повдигане на височина на рогатката и осветителното тяло, закрепване с помощта на винтови съединения и присъединяване към мрежата.	<b>Montage eines Leuchtkörpers auf V-förmigem Ausleger.</b> Montage eines Auslegers und Leuchtmittels, Befestigung mittels Schraubverbindungen und Netzanschluss.“
0407		Други монтаж Diverse Montagen	<b>Други монтаж</b>	<b>Sonstige Montagen</b>

## Технически спецификации и списък на дейностите (Издание януари 2019)

0407050	BP ST	Монтаж на тапа за усукан изолиран проводник Montage eines Propfens für verdillten isolierten Leiter	<b>Монтаж на тапа за усукан изолиран проводник.</b> Затваряне свободните краища на жилата на проводника.	<b>Montage von Endkappen für verdillten isolierten Leiter</b> Schließen der freien Enden der Leiteradern.
0407100	BP ST	Направа мостово съединение за повторен заземител на стоманобетонен стълб Anfertigung einer Brückenverbindung für eine wiederholte Erdung an einem Stahlbetonmast	<b>Направа мостово съединение за повторен заземител на стоманобетонен стълб.</b> Свързване на нулевия проводник към заземителната планка, посредством отклонителна клема, проводник 50mm <sup>2</sup> , кабелна обувка и болтово съединение. Болтовото съединение, кабелната обувка и проводника са доставка на Изпълнителя.	<b>Ausführung von Brückenverbindung für einen Zweiterder eines Stahlbetonmastes.</b> Anschluss des Neutralleiters an die Erdungslasche mittels einer Abzweigklemme, Leiter 50mm <sup>2</sup> , Kabelschuh und Verschraubung. Die Lieferung der Verschraubung, des Kabelschuhes und des Leiters erfolgt durch den Auftragnehmer.
0407150	BP ST	Монтаж на стълбовен разединител за изолирани проводници 0,4kV Montage eines Masttrennschalters 0,4kV	<b>Монтаж на стълбовен разединител за изолирани проводници 0,4kV</b> Прикрепване към стълба посредством стоманена лента, свързване на проводниците към клемите.	<b>Montage eines Trennschalters für isolierte Leitungen 0,4kV</b> Befestigung an den Mast mittels eines Stahlbandes, Anklemmen der Leiter.
0407200	BP ST	Монтаж на вентилни отводи НН комплект 3 бр Montage von NS Überspannungsableiter Satz 3 Stück	<b>Монтаж на вентилни отводи НН комплект 3 бр</b> Монтаж на отклонителна клема и присъединяване на ВО към зазеителната планка.	<b>Montage von NS Überspannungsableiter Satz 3 Stück</b> Montage einer Abzweigklemme und Anschluss des Überspannungsableiters an die Erdungslasche.
0408		Демонтаж Demontage	<b>Демонтаж</b>	<b>Demontage</b>
0408050	BP ST	Демонтаж на стоманобетонен стълб Demontage eines Stahlbetonmastes	<b>Демонтаж на стоманобетонен стълб.</b> Прихващане стълба с помощта на въже към кранова уредба, разкопаване на основата на стълба до бетоновия пръстен, изваждане с помощта на механизация. Натоварване и извозване до депо за строителни отпадъци включително заплащане на необходимите такси.	<b>Demontage eines Stahlbetonmastes</b> Heften des Mastes mit Hilfe eines Seils an den Kran, Ausgraben des Mastfundaments bis zum Betonring, Herausnehmen mit Hilfe der Spezialtechnik. Beladen und Abtransportieren zu einem Depot für Bauabfälle einschließlich Entrichtung der notwendigen Gebühren.
0408100	BP ST	Демонтаж на куки Demontage von Haken	<b>Демонтаж на куки</b> Отвиване /срязване/ на болтовите съединения демонтиране на куката, включително демонтаж на изолатора	<b>Demontage von Haken</b> Auswickeln /Schneiden/ der Schraubverbindungen, Demontage von Haken einschl. Demontage des Isolators.
0408150	M M	Демонтаж на единичен проводник от въздушна мрежа НН Demontage eines Einzelleiters von Freileitung NS	<b>Демонтаж на единичен проводник от въздушна мрежа НН.</b> Развързване на превръзки, отпускане с лебедка, събиране на проводника.	<b>Demontage eines Einzelleiters von NS FL.</b> Aufbinden von Bindern, Abfallen mit Seilwinde, Zusammenlegen des Leiters.
0408200	BP ST	Демонтаж на рогатка в комплект с осветително тяло Demontage von V-artigen Rohren samt Lichtkörper	<b>Демонтаж на рогатка в комплект с осветително тяло.</b> Укрепване на рогатката към стълба отвиване на винтови съединения спускане към основата на стълба	<b>Demontage von V-artigen Rohren samt Lichtkörper</b> Befestigung von V-artigen Rohren an den Mast, Auswickeln von Schraubverbindungen, Einbauen zum Mastfundament
0408250	BP ST	Демонтаж на рекордоманно отклонение /отклонение към клинета/ Demontage einer Kupferleiterabzweigung (Abzweigung zum Kunden)	<b>Демонтаж на рекордоманно отклонение /отклонение към клиента/</b> Отсъединяване, демонтаж на клемата, събиране на проводника. Цената е за едно отклонение без значение монофазно или трифазно.	<b>Demontage einer Kupferleiterabzweigung (Abzweigung zum Kunden)</b> Demontage der Klemme, Abklemmen, Zusammenlegen des Leiters. Der Preis ist für einen Abzweig, unabhängig davon, ob Einphasenschaltung oder Dreiphasenschaltung.

## Технически спецификации и списък на дейностите (Издание януари 2019)

0408300	BP ST	Отвързване и привързване на проводници на ВЛ НН Entkopplung und Kopplung der Leiter von FL NS	<b>Отвързване и привързване на проводници, включително отклонения към клиенти, при подмяна на стълб на ВЛ НН</b> Прихващане на проводниците с лебедка, демонтаж на клемите, освобождаване на превръзките от изолаторите, отпускане на проводниците. Прихващане на проводниците с лебедка /след изправяне на нов стълб/, повдигане на проводниците, направа на превръзки, монтаж на клемите. Цената е за един стълб независимо от броя на проводниците и отклоненията.	<b>Entkopplung und Kopplung von Leitern, einschließlich Abzweig zu Kunden beim Tausch eines Mastes NS FL</b> Leiterbefestigung durch eine Seilwinde, Ausbau von Klemmen, Auslösen der Binder von den Isolatoren, Abfallen der Leiter Leiterbefestigung durch eine Seilwinde (nach Aufstellung eines neuen Mastes), Aufheben der Leiter, Anfertigung von Bindern, Montage der Klemmen. Der Preis ist für einen Mast, unabhängig von der Anzahl der Leiter und der Abzweige.
0408350	M M	Демонтаж на усукан изолиран проводник до 4x16мм <sup>2</sup> Demontage von verdrehter Iso - Leitung bis 4x16мм <sup>2</sup>	<b>Демонтаж на усукан изолиран проводник до 4x16мм<sup>2</sup></b> Освобождаване от клемите, отпускане с лебедка, събиране на проводника.	<b>Demontage eines verdrehten isolierten Leiters bis 4x16мм<sup>2</sup></b> Abklemmen, Abfallen mit Seilwinde, Zusammenlegen des Leiters.
0408400	M M	Демонтаж на усукан изолиран проводник до 4x120мм <sup>2</sup> Demontage von verdrehter Iso - Leitung bis do 4x120мм <sup>2</sup>	<b>Демонтаж на усукан изолиран проводник до 4x120мм<sup>2</sup></b> Освобождаване от клемите, отпускане с лебедка, събиране на проводника.	<b>Demontage eines verdrehten isolierten Leiters 4x120мм<sup>2</sup></b> Abklemmen, Abfallen mit Seilwinde, Zusammenlegen des Leiters.
05		Електромерни табла Zählertafeln	<b>Електромерни табла</b>	<b>Zählertafeln</b>
0501		Монтаж на електромерни табла Montage von Zählertafeln	<b>Монтаж на електромерни табла</b>	<b>Zählertafelmontage</b>
050105		Направа на конструкции Anfertigung von Konstruktionen	<b>Направа на конструкции</b> Доставка на всички материали от Изпълнителя, направа на изкоп, изправяне, отвесиране, бетониране с полагане на бетон клас В10 с минимизиране и двукратно боядисване, цвят RAL 9006, освен в случаи на изрично изискване от институции за боядисване в друг цвят.	<b>Anfertigung von Konstruktionen</b> Lieferung aller Materialien durch den Auftragnehmer, Anfertigung von Baugruben, Aufstellung, Lotung, Betonverlegung Klasse B10 mit Minimierung und zweimaligem Anstrich, Farbe RAL 9006, außer wenn eine ausdrückliche Anforderung durch die Behörden zum Anstrich in eine andere Farbe vorhanden ist.
050105A	BP ST	Доставка, изправяне и укрепване на помощен стълб. Lieferung, Aufstellung und Befestigung eines Hilfsmastes (nach Zeichnung)	<b>Доставка, изправяне и укрепване, на помощен стълб /стоманена тръба /, за осигуряване на габарит. (по чертеж)</b>	<b>Lieferung, Aufstellung und Verstärkung eines Hilfsmastes/Stahlrohres zur Sicherstellung von Außenmaßen. (nach Zeichnung)</b>
050105B	BP ST	Доставка, изправяне и укрепване на стоманена конструкция до 4 м., за монтаж на електромерно табло (по чертеж) Lieferung, Aufstellung und Befestigung einer Stahlkonstruktion bis 4 m für die Montage der Zählertafel (nach Zeichnung)	<b>Доставка, изправяне и укрепване на стоманена конструкция до 4 м., за монтаж на електромерно табло /по чертеж/</b>	<b>Lieferung, Aufstellung und Befestigung einer Stahlkonstruktion bis 4m für die Montage der Zählertafel (nach Zeichnung)</b>

## Технически спецификации и списък на дейностите (Издание януари 2019)

050105C	БР СТ	Доставка, изправяне и укрепване на стоманена конструкция - до 7 м., за монтаж на електромерно табло (по чертеж) Lieferung, Aufstellung und Befestigung einer Stahlkonstruktion bis 7 m für die Montage der Zählertafel (nach Zeichnung)	Доставка, изправяне и укрепване на стоманена конструкция - до 7 м., за монтаж на електромерно табло /по чертеж/	Lieferung, Aufstellung und Befestigung einer Stahlkonstruktion bis 7m für die Montage der Zählertafel (nach Zeichnung)
050105D	БР СТ	Доставка, изправяне и укрепване на стоманена конструкция - 9,5 м за монтаж на електромерно табло /по чертеж/ Lieferung, Aufrechtsetzen und Befestigung von Stahlkonstruktion - 9,5 m für Montage von Zählertafel (lt. Zeichnung)	Доставка, изправяне и укрепване на стоманена конструкция - 9,5 м за монтаж на електромерно табло /по чертеж - броя на куките е според необходимостта/	Lieferung, Aufstellung und Befestigung einer Stahlkonstruktion - 9,5 m für die Montage der Zählertafel (nach Zeichnung - die Anzahl der Haken je nach Bedarf)
050105E	КГ КГ	Направа и монтаж на дребни крепежни стоманени конструкции Anfertigung und Montage von kleinen Befestigungs-konstruktionen aus Stahl	Направа и монтаж на дребни крепежни стоманени конструкции. Сглобяване или заваряване на метални елементи. Доставка на всички материали от Изпълнителя.	Anfertigung und Montage von kleinen Befestigungs-konstruktionen aus Stahl Zusammenbau oder Schweißen von Metallelementen. Lieferung aller Materialien durch den Auftragnehmer.
050105F	БР СТ	Изправяне и укрепване на стълб от стъклонапълнен полиестер до 4 м. Aufstellung und Befestigung eines Mastes aus glasfaserverstärkte m Polyester (SMC) bis 4 m.	Изправяне и укрепване на стълб от стъклонапълнен полиестер до 4 м. Направа на изкоп, изправяне, отвесиране, бетониране с полагане на бетон клас В10 /по чертеж/.	Aufrichten und Befestigung von einem Mast aus glasfaserverstärktem Polyester bis 4 m Ausheben einer Grube, Aufrichten, Lotung, Betonierung mit Beton der Klasse B10 (laut Zeichnung).
050105G	БР СТ	Изправяне и укрепване на стълб от стъклонапълнен полиестер до 9 м. Aufstellung und Befestigung eines Mastes aus glasfaserverstärkte m Polyester (SMC) bis 9 m.	Изправяне и укрепване на стълб от стъклонапълнен полиестер до 9 м. Направа на изкоп, изправяне, отвесиране, бетониране с полагане на бетон клас В10 /по чертеж/.	Aufrichten und Befestigung von einem Mast aus glasfaserverstärktem Polyester bis 9 m. Ausgraben einer Künette, Aufrichten, Lotung, Betonierung mit Beton der Klasse B10 (laut Zeichnung).
0501100	КГ КГ	Демонтаж на дребни крепежни стоманени конструкции Demontage von kleinen Befestigungskonstruktionen aus Stahl	Демонтаж на дребни крепежни стоманени конструкции. Разглобяване и премахване на конструкции.	Demontage von kleinen Befestigungskonstruktionen aus Stahl Abbau und Entzug von Konstruktionen.

## Технически спецификации и списък на дейностите (Издание януари 2019)

0502		Монтаж на електромерно табло Montage einer Zählertafel	<b>Монтаж на електромерно табло</b>	<b>Montage einer Zählertafel</b>
0502050	BP ST	Монтаж електромерно табло тип "А" и "А мини" на конструкция Montage einer Zählertafel Typ "A" und "A mini" an einer Konstruktion	<b>Монтаж електромерно табло тип "А" и "А мини" на конструкция.</b> Подготовка на мястото за монтаж, разпробиване на отворите, трайно захващане на табло (с размери до 400/500mm) към конструкцията посредством крепежни елементи - същите са доставка на Изпълнителя	<b>Montage einer Zählertafel Typ „A“ und „A mini“ einer Konstruktion</b> Vorbereitung des Montagestandortes, Bohrung von Öffnungen, dauerhafte Zählerbefestigung (mit Größen bis 400/500mm) an die Konstruktion mittels Befestigungselemente - diese werden durch den Auftragnehmer geliefert.
0502100	BP ST	Монтаж електромерно табло тип "А" и "А мини" на стена Montage einer Zählertafel Typ "A" und "A mini" an einer Wand	<b>Монтаж електромерно табло тип "А" и "А мини" на стена.</b> Подготовка на мястото за монтаж, разпробиване на отворите, трайно захващане на табло (с размери до 400/500) към стена посредством крепежни елементи - същите са доставка на Изпълнителя	<b>Montage einer Zählertafel Typ „A“ und „A mini“ an einer Wand.</b> Vorbereitung des Montagestandortes, Bohrung von Öffnungen, dauerhafte Zählerbefestigung (mit Größen bis 400/500mm) an der Wand mittels Befestigungselemente - diese werden durch den Auftragnehmer geliefert.
0502110	BP ST	Монтаж електромерно табло на стълб Montage einer Zählertafel auf einem Mast	<b>Монтаж електромерно табло на стълб.</b> Подготовка на мястото за монтаж, разпробиване на отворите, трайно захващане на табло (с размери до 600/800) към стълб посредством крепежни елементи - съгласно графичното представяне 05.02 11 0.	<b>Zählertafelmontage am Mast.</b> Vorbereitung des Montagestandortes, Bohrung von Öffnungen, dauerhafte Zählerbefestigung (mit Größen bis 600/800mm) am Mast mittels Befestigungselemente - gem. graphischer Darstellung 05.02 11 0.
0502150	BP ST	Монтаж електромерно табло тип "В" на конструкция Montage einer Zählertafel Typ "B" an einer Konstruktion	<b>Монтаж електромерно табло тип "В" на конструкция.</b> Подготовка на мястото за монтаж, разпробиване на отворите, трайно захващане на табло (с размери до 600/800) към конструкцията посредством крепежни елементи - същите са доставка на Изпълнителя	<b>Montage einer Zählertafel Typ „B“ einer Konstruktion.</b> Vorbereitung des Montagestandortes, Bohrung von Öffnungen, dauerhafte Zählerbefestigung (mit Größen bis 600/800mm) an die Konstruktion mittels Befestigungselemente - diese werden durch den Auftragnehmer geliefert.
0502200	BP ST	Монтаж електромерно табло тип "В" на стена Montage einer Zählertafel Typ "B" an einer Wand	<b>Монтаж електромерно табло тип "В" на стена.</b> Подготовка на мястото за монтаж, разпробиване на отворите, трайно захващане на табло (с размери до 600/800) към стена посредством крепежни елементи - същите са доставка на Изпълнителя	<b>Montage einer Zählertafel Typ „B“ an einer Wand.</b> Vorbereitung des Montagestandortes, Bohrung von Öffnungen, dauerhafte Zählerbefestigung (mit Größen bis 600/800mm) an der Wand mittels Befestigungselemente - diese werden durch den Auftragnehmer geliefert.
0502250	BP ST	Монтаж електромерно табло тип "В+" Montage einer Zählertafel Typ "B+"	<b>Монтаж електромерно табло тип "В+"</b> - съгласно инструкция на производителя. Направа на изкоп, подготовка на мястото, монтаж, укрепване и нивелиране на фундамента, трамбоване, трайно захващане на табло (с размери 600/800) към фундамента.	<b>Montage einer Zählertafel Typ „B+“</b> - gemäß der Herstelleranweisung. Ausgrabung, Vorbereitung des Ortes, Montage, Befestigung und Ausrichtung des Fundaments, Stampfen, dauerhafte Tafelbefestigung (mit Größen 600/800) zum Fundament.
0502300	BP ST	Монтаж нестандартно електромерно табло на бетонен фундамент или стена Montage einer nichtstandardmäßigen Zählertafel an einem Betonfundament oder Wand.	<b>Монтаж нестандартно електромерно табло на бетонен фундамент или стена</b> Подготовка на мястото, монтаж и трайно захващане на табло към готов фундамент или стена /за 1 модул/	<b>Montage einer nicht standardmäßigen Tafel an einem Betonfundament oder an einer Wand</b> Vorbereitung des Ortes, Montage und dauerhafte Befestigung einer Tafel an einem fertigen Fundament oder an einer Wand (für 1 Modul)
0503		Монтаж на електромер/часовник/ Montage eines Zählers / eines Zeitschalters	<b>Монтаж на електромер/часовник/</b>	<b>Zählereinbau / Einbau eines Zeitschalters</b>
0503050	BP ST	Монтаж електромер еднофазен Montage eines einphasigen	<b>Монтаж електромер еднофазен.</b> Захващане на електромера към таблото посредством крепежни елементи и свързване на проводниците към клемите.	<b>Einbau eines Einphasenzählers</b> Zählereinbau an die Tafel mittels Verankerungselemente und Anklebmen der Leiter.



## Технически спецификации и списък на дейностите (Издание януари 2019)

		Zählers		
0503100	BP ST	Монтаж електромер трифазен Montage eines Drehstromzählers	<b>Монтаж електромер трифазен.</b> Захващане на електромера към таблото посредством крепежни елементи и свързване на проводниците към клемите.	<b>Einbau eines Drehstromzähler</b> Zählereinbau an die Tafel mittels Verankerungselemente und Anklemmen der Leiter.
0503150	BP ST	Монтаж тарифен часовник Montage einer Umschaltuhr	<b>Монтаж тарифен превключвател</b> Прикрепване към евро-шина или чрез крепежни елементи, свързване на проводниците към клемите	<b>Einbau einer Tarifschaltuhr</b> Befestigung an der Euro- Schiene oder durch Verankerungselemente, Anklemmen der Leiter
0504		Монтаж на предпазител - автоматичен Einbau eines Sicherungsschalter	<b>Монтаж на предпазител - автоматичен</b>	<b>Montage einer automatischen Sicherung</b>
0504050	BP ST	Монтаж на автоматичен предпазител 1р, предпазител тип D02 или редова клема Einbau eines Sicherungsschalters, einpolig, einer Sicherung Typ D02 oder einer Reihenklemme	<b>Монтаж на автоматичен предпазител 1р., предпазител тип D02 или редова клема</b> Прикрепване към евро-шина и свързване на проводниците към клемите.	<b>Montage einer automatischen Sicherung, einpolig, Sicherung Type D02 oder Reihenklemme</b> Befestigung an der Euro- Schiene und Anklemmen der Leiter.
0504100	BP ST	Монтаж на автоматичен предпазител 3р Einbau eines Sicherungsschalters, dreipolig	<b>Монтаж на автоматичен предпазител 3р.</b> Прикрепване към евро-шина и свързване на проводниците към клемите	<b>Montage einer automatischen Sicherung, dreipolig</b> Befestigung an der Euro- Schiene und Anklemmen der Leiter
0504150	BP ST	Монтаж на триполюсен разединител Einbau eines dreipoligen Trennschalters	<b>Монтаж на триполюсен разединител.</b> Монтаж към таблото и свързване на проводниците към клемите	<b>Montage eines dreipoligen Trennschalters</b> Tafelmontage und Anklemmen der Leiter
0505		Монтаж на кабели и проводници Montage von Kabeln und Leitern	<b>Монтаж на кабели и проводници</b>	<b>Montage von Kabeln und Leitern</b>
0505050	M M	Изтегляне на кабели за ниско напрежение до 4x10mm <sup>2</sup> на обтяжка Verlegung von Kabeln für NS bis 4x10 mm <sup>2</sup> auf Abspanndraht	<b>Изтегляне на кабели за ниско напрежение до 4x10mm<sup>2</sup> на обтяжка.</b> Размерване на кабела, рязане на същия, оразмеряване и отрязване на обтяжна тел, привързване и опъване на кабела с обтяжната тел и привързване към две опори. Доставката на обтяжната тел и крепежните елементи е от Изпълнителя.	<b>Befestigung bis 4x10mm<sup>2</sup> auf Abspannseil.</b> Abmessen des Kabels, Schneiden des Kabels, Dimensionierung und Abschneiden des Kabels mit der Abspanndraht und Anschluss an zwei Stützen. Die Lieferung eines Abspanndrahts und der Verankerungselemente erfolgt durch den Auftragnehmer.
0505100	M M	Укрепване на кабели (усукани проводници) ниско напрежение до 4x16mm <sup>2</sup> по стена Befestigung der Kabel (verdrillten Leitern) für NS bis 4x16 mm <sup>2</sup> an der Wand	<b>Укрепване на кабели (усукани проводници) ниско напрежение до 4x16mm<sup>2</sup> по стена.</b> Размерване на кабела, рязане на същия, монтаж на скоби по стената през 0,3м., прикрепване на кабела към скобите. Доставката на крепежните елементи /без скобите/ е от Изпълнителя.	<b>Befestigung von NS-Kabel (verdrilltem Leiter) bis 4x16mm<sup>2</sup> an der Wand</b> Abmessen des Kabels, Schneiden des Kabels, Montage von Klammern an der Wand über 0,3m, Kabelbefestigung an die Klammern Die Lieferung der Verankerungselemente (ohne Klammern) erfolgt durch den Auftragnehmer.
0505150	M M	Изтегляне на кабелен сноп/усукани проводници/ 4x16mm <sup>2</sup> Abrollen von Kabelbündel / verdrillten Leitern 4x16mm <sup>2</sup>	<b>Изтегляне на кабелен сноп/усукани проводници/ 4x16mm<sup>2</sup>.</b> Развиване, регулиране и монтаж на кабелен сноп/усукани проводници/ 4x16mm <sup>2</sup>	<b>Verlegung eines Kabelbündels (aus verdrillten Leitern) 4x16mm<sup>2</sup>.</b> Abwickeln, Einstellung und Montage eines Kabelbündels (aus verdrillten Leitern) 4x16mm <sup>2</sup>

## Технически спецификации и списък на дейностите (Издание януари 2019)

0505200	M M	Изтегляне на кабелен сноп/усукани проводници/ 2x16мм2 Verlegung eines Kabelbündels /aus verdrihten Leitern 2x16 mm2	<b>Изтегляне на кабелен сноп/усукани проводници/ 2x16мм2.</b> Развиване регулиране и монтаж на кабелен сноп/усукани проводници/ 2x16мм2	<b>Verlegung eines Kabelbündels (aus verdrihten Leitern) 2x16mm2</b> Abwickeln, Einstellung und Montage eines Kabelbündels (aus verdrihten Leitern) 2x16mm2
0505250	M M	Изтегляне на кабели по лавици, скар и кабелни канали. Verlegung von Kabeln auf Gestelle, auf Roste und Kabelkanäle	<b>Изтегляне на кабели по лавици, скар и кабелни канали.</b> Размерване на кабела, рязане на същия , и полагане / изтегляне , привързване. Кабелната превръзка се доставя от Изпълнителя.	<b>Verlegung von Kabeln auf Gestelle, auf Roste und Kabelkanäle.</b> Abmessen des Kabels, Schneiden des Kabels und Kabelverlegung /Anbinden. Der Kabelbinder wird durch den Auftragnehmer geliefert.
0505300	BP ST	Изтегляне на кабелен сноп /усукани проводници/ до 4x35 mm2 стълб от стъклонапълнен полиестер Verlegung eines Kabelbündels /aus verdrihten Leitern/ bis 4x35 mm2 im Mast aus glasfaserverstärktem Polyester (SMC)	<b>Изтегляне на кабелен сноп /усукани проводници/ до 4x35 mm2 в стълб от стъклонапълнен полиестер</b> Размерване на кабела, рязане на същия, изтегляне, включително пробиване на отвор, монтаж на гофрирана тръба и въвеждане в електромерно табло. Прилага се за позиции 05.01 05 F и 05.01 05 G. Цената е за един брой кабелен сноп.	<b>Verlegung eines Kabelbündels (aus verdrihten Leitern) bis 4x35 mm2 im Mast aus glasfaserverstärktem Polyester</b> Abmessen des Kabels, Schneiden des Kabels, Verlegung, einschließlich Bohrung einer Öffnung, Montage eines Wellrohrs aus Metall und Einführung in die Zählertafel Wird für Positionen 05.01 05 F und 05.01 05 G angewendet. Der Preis versteht sich für einen Kabelbündel
0506		Свързване към съоръжение Anschliessen an einer Anlage	<b>Свързване към съоръжение</b>	<b>Anschluss an eine Anlage</b>
050605		Свързване на кабел към съоръжение Anschluss von Kabel NS an eine Anlage	<b>Свързване на кабел към съоръжение</b> Премахване на общата изолация, разделяне на жилата и свързване към съоръжение	<b>Anschließen eines Kabels an eine Anlage</b> Entfernung der Isolierung, Trennung der Adern und Anschließen an eine Anlage
050605A	BP ST	Кабел НН до 2x10 мм2 Kabel bis NS 2x10 mm2	<b>кабел НН до 2x10 мм2</b>	<b>NS Kabel bis 2x10 mm2</b>
050605B	BP ST	Кабел НН до 4x10 мм2 Kabel NS bis 4x10 mm2	<b>кабел НН до 4x10 мм2</b>	<b>NS Kabel bis 4x10 mm2</b>
050605C	BP ST	Кабел 4x16 мм2 и кербоване с кабелни обувки Kabel NS 2x16 mm2 Kerben mit Kabelschuhen	<b>кабел 4x16 мм2 и кербоване с 4бр.кабелни обувки</b>	<b>Kabel 4x16mm2 und Kerben mit 4 Kabelschuhen</b>
050605D	BP ST	Свързване на единичен проводник до 50мм2 към съоръжение с кабелни обувки Anschluss eines Einzelleiters bis 50mm2 an die Ausrüstung durch Kabelschuhe	<b>Свързване на единичен проводник до 50мм2 към съоръжение с кабелни обувки</b> Премахване на изолацията, кербоване на два броя кабелни обувки, свързване посредством крепежни елементи.	<b>Anschließen eines Einzelleiters bis 50mm2 an eine Anlage mit Kabelschuhen</b> Entfernung der Isolierung, Kerben von zwei Kabelschuhen mittels Verankerungselemente.

## Технически спецификации и списък на дейностите (Издание януари 2019)

050605E	BP ST	Свързване на единичен проводник до 1x300mm <sup>2</sup> към съоръжение Anschliessen eines Einzelleiters bis 1x300mm <sup>2</sup> an eine Anlage	<b>Свързване на единичен проводник до 1x300 mm<sup>2</sup> към съоръжение</b> Премахване на изолацията и свързване от двете страни.	<b>Anschließen eines Einzelleiters bis 1x300mm<sup>2</sup> an eine Anlage</b> Entfernung der Isolation und Anschließen von beiden Seiten.
050605F	BP ST	Свързване на кабел до 240mm <sup>2</sup> към съоръжение Anschliessen eines Einzelleiters bis 4x240mm <sup>2</sup> an eine Anlage	<b>Свързване на кабел до 4x240mm<sup>2</sup> към съоръжение</b> Премахване на изолацията и свързване от двете страни.	<b>Anschließen eines Kabels bis 4x240mm<sup>2</sup> an eine Anlage</b> Entfernung der Isolation und Anschließen von beiden Seiten.
0507		Други монтаж Diverse Montagen	<b>Други монтаж</b>	<b>Sonstige Montagen</b>
0507050	BP ST	Монтаж и укрепване на гофрирана тръба с PVC покритие, до Ф37мм, с дължина до 3 м, към стълб Montage und Befestigung eines geriffelten Rohres mit PVC-Überzug, bis Ф37 mm, mit Länge 3 m, am Mast	<b>Монтаж и укрепване на гофрирана тръба с PVC покритие, до Ф37мм, с дължина до 3 м, към стълб</b> Размерване на гофрираната тръба, рязане на същата и привързването и към стълба с лента от неръждаема стомана 19x0,75mm, през 0,5м., изтегляне на кабела, уплътняване с термосвиваем шлаух. Термосвиваемия шлаух с лепилен слой е доставка на Изпълнителя.	<b>Montage und Befestigung eines geriffelten Rohres mit PVC-Überzug, bis Ф37mm, mit Länge bis 3 m, am Mast</b> Dimensionierung des geriffelten Rohres, Schneiden des Rohres und Binden an den Mast mit einem rostfreien Band 19x0,75mm, alle 0,5m, Kabelverlegung, Verdichtung mit einem wärmeschrumpfenden Schlauch. Die Lieferung des wärmeschrumpfenden Schlauches mit Klebeschicht erfolgt durch den Auftragnehmer.
0507060	M M	Монтаж и укрепване на гофрирана тръба с PVC покритие, до Ф37мм към стена Montage und Befestigung eines geriffelten Rohres mit PVC-Überzug, bis Ф37 mm an die Wand	<b>Монтаж и укрепване на гофрирана тръба с PVC покритие, до Ф37мм към стена</b> Размерване на гофрираната тръба, рязане на същата и укрепване по стената с помощта на скоби през 0,5м., изтегляне на кабела, уплътняване с термосвиваем шлаух. Термосвиваемият шлаух с лепилен слой, дюбелите и винтовете са доставка на Изпълнителя.	<b>Montage und Befestigung eines geriffelten Rohres mit PVC- Überzug, bis Ф37mm an die Wand</b> Dimensionierung des geriffelten Rohres, Schneiden des Rohres und Befestigung an die Wand mit Hilfe von Klammern alle 0,5m, Kabelverlegung, Verdichtung mit einem wärmeschrumpfenden Schlauch. Die Lieferung des wärmeschrumpfenden Schlauches mit Klebeschicht, Dübeln und Schrauben erfolgen durch den Auftragnehmer.
0507100	BP ST	Подмяна на секретна брава Tausch von einem Sicherheitsschloss	<b>Подмяна на секретна брава</b> Демонтаж/монтаж - закрепване на секретната брава към вратата посредством болтово съединение.	<b>Tausch von einem Sicherheitsschloss</b> Demontage/ Montage - Befestigung des Sicherheitsschlusses an der Wand mittels einer Verschraubung.
0507150	BP ST	Монтаж на кабелна марка Montage einer Kabelmarke	<b>Монтаж на кабелна марка</b> Надписване и монтаж	<b>Montage einer Kabelmarke</b> Beschriftung und Montage
0507200	BP ST	Изрязване на отвори в съществуващи метални електромерни табла. Schneiden von Sichtfenster in vorhandenen Zählertafeln.	<b>Изрязване на отвори в съществуващи метални електромерни табла.</b> Оразмеряване на отвора за осигуряване на визуален достъп до електромера, изрязване, монтаж на прозорец от удароустойчив и UV устойчив материал. Доставка на всички материали от Изпълнителя.	<b>Schneiden von Sichtfenstern in vorhandenen Zählertafeln</b> Dimensionierung der Sichtfenster zwecks Sicherstellung eines visuellen Zugangs zum Zähler, Abschneiden, Montage eines Fensters aus stoßfestem und UV-festem Stoff Lieferung aller Materialien durch den Auftragnehmer.
0507250	M2 M2	Боядисване на електромерни табла, касети и метални конструкции Anstrich der Zählertafeln, Kassetten und Metallkonstruktionen	<b>Боядисване на електромерни табла, касети и метални конструкции</b> Почистване, премахване от стара боя и корозия, минимизиране и двукратно боядисване с алкидна боя устойчива на атмосферни условия, цвят RAL 9006, освен в случаи на изрично изискване от институции за боядисване в друг цвят. Доставка на всички материали от Изпълнителя.	<b>Anstrich der Zählertafeln, Kassetten und Metallkonstruktionen</b> Putzen, Entfernung der alten Farbe und Korrosion, Minimierung und zweimaliger Anstrich mit einer Alkyd- Farbe, witterungsbeständig, Farbe RAL 9006, außer in den Fällen, in denen es eine explizite Anforderung von Behörden für Anstrich in einer anderen Farbe. Lieferung aller Materialien durch den Auftragnehmer.



## Технически спецификации и списък на дейностите (Издание януари 2019)

0507300	BP ST	Рециклиране на врата на електромерни табла и касети Recycling von Tafel für Zählertafel und KVS	<b>Рециклиране на врата на електромерни табла и касети</b> Изправяне, напасване, заваряване и/или подмяна на панти. Количеството е за 1 бр. табло или касета.	<b>Recycling einer Tür für Zählertafeln und Kassetten</b> Aufstellung, Anpassung, Schweißen und/oder Tausch von Türbändern. Die Menge versteht sich für eine Zählertafel oder Kasette
0508		Демонтаж Demontagen	<b>Демонтаж</b>	<b>Demontage</b>
0508050	BP ST	Демонтаж на ел.мерно табло Demontage der Zählertafel	<b>Демонтаж на ел.мерно табло</b> Обезопасяване, отсъединяване на съществуващите проводници, демонтаж на таблото и конструкцията, възстановяване.	<b>Demontage der Zählertafel</b> Absicherung, Losbinden von bestehenden Leitern, Demontage der Tafel und Konstruktion, Wiederherstellung.
0508100	BP ST	Демонтаж електромер еднофазен Demontage einer einphasigen Zählertafel	<b>Демонтаж електромер еднофазен.</b> Отсъединяване на проводниците и демонтаж.	<b>Demontage einer einphasigen Zählertafel</b> Losbinden von Leitern und Demontage
508150	BP ST	Демонтаж електромер трифазен Demontage einer dreiphasigen Zählertafel	<b>Демонтаж електромер трифазен.</b> Отсъединяване на проводниците и демонтаж.	<b>Demontage einer dreiphasigen Zählertafel</b> Losbinden von Leitern und Demontage
0508200	BP ST	Демонтаж тарифен часовник Demontage einer Tarifuhr	<b>Демонтаж тарифен превключвател</b> Отсъединяване на проводниците и демонтаж.	<b>Demontage einer Tarifuhr</b> Losbinden von Leitern und Demontage.
0508250	BP ST	Демонтаж на автоматичен предпазител 1p Demontage einer automatischen Sicherung 1 P.	<b>Демонтаж на автоматичен предпазител 1p.</b> Отсъединяване на проводниците и демонтаж.	<b>Montage einer automatischen Sicherung 1p.</b> Losbinden von Leitern und Demontage
0508300	BP ST	Демонтаж на автоматичен предпазител 3p Demontage einer automatischen Sicherung 3 P.	<b>Демонтаж на автоматичен предпазител 3p.</b> Отсъединяване на проводниците и демонтаж.	<b>Montage einer automatischen Sicherung 3p.</b> Losbinden von Leitern und Demontage
0508350	BP ST	Демонтаж на триполюсен разединител Demontage eines dreipoligen Trennschaltes.	<b>Демонтаж на триполюсен разединител.</b> Отсъединяване на проводниците и демонтаж.	<b>Demontage eines dreipoligen Trennschaltes</b> Losbinden von Leitern und Demontage
0508400	BP ST	Демонтаж на основа за витлов предпазител - 1p Demontage des Unterteiles -1p für die Schraubensicherung	<b>Демонтаж на основа за витлов предпазител - 1p</b> Отсъединяване на проводниците, демонтаж.	<b>Demontage eines Unterteiles - 1p. für die Schraubensicherung</b> Losbinden von Leitern, Demontage.
0508450	BP ST	Демонтаж на помощен метален стълб Demontage eines Hilfsmastes aus Metall.	<b>Демонтаж на помощен метален стълб</b> Прихващане стълба, разкопаване на основата до бетоновия пръстен, изваждане.	<b>Demontage eines Hilfsmastes aus Metall</b> Heften des Mastes, Ausgraben des Fundaments bis zum Betonring, Herausziehen.
06		Трафопостове и възлови станции Trafostationen und Knotenstationen	<b>Трафопостове и възлови станции</b>	<b>Trafostationen und Schaltstationen</b>
0601		Разпределителни уредби СрН Verteilungsanlagen MS	<b>Разпределителни уредби СрН</b>	<b>20kV-Schaltanlagen</b>

## Технически спецификации и списък на дейностите (Издание януари 2019)

0601050	M M	Монтаж на единични алуминиеви шини между съоръжения Montage von Einzelschienen in Aluminiumausführung zwischen den Anlagen	<b>Монтаж на единични алуминиеви шини между съоръжения</b> Монтиране с болтови връзки на металната капа на подпорните изолатори и местата за присъединяване на съоръженията, включително боядисване на шините в съответния цвят с алкидна боя. Доставката на всички материали за боядисване е от Изпълнителя.	<b>Montage von Einzelschienen in Aluminiumausführung zwischen den Anlagen</b> Montage mit Verschraubung der Metallkappe der Stützisolatoren und der Orte für Anschluss von Anlagen, einschließlich Anstrich von Schienen in der jeweiligen Farbe mit Alkyd- Farbe. Lieferung aller Materialien für Anstrich durch den Auftragnehmer.
0601100	BP ST	Монтаж на мощностен разединител Montage eines Leistungstrennschalters	<b>Монтаж на мощностен разединител</b> Трайно закрепване към конструкция или стена. Монтаж на ръчно лостово задвижване и блокировки, свързване към съоръжения, заземяване. При необходимост от изработване на метална конструкция се използва позиция - 05.01 05 E	<b>Montage eines Lasttrennschalters</b> Anhaltende Befestigung an eine Konstruktion oder Wand. Montage eines manuellen Hebelantriebs und Blockierungen, Anschluss an Anlagen, Erdung. Bei Bedarf an Anfertigung einer Metallkonstruktion wird Position 05.01 05 E verwendet.
0601150	BP ST	Монтаж на основа за тръбни предпазители 20 kV в/у к-ция Montage der HH-Unterteile für Rohrsicherungen 20 kV an eine Konstruktion	<b>Монтаж на основа за високоволтови предпазители</b> Присъединяване на основата с болтове към готова метална конструкция или стена, заземяване на трите стойки чрез спусък от заземителната шина към заземителния контур. При необходимост от изработване на метална конструкция се използва позиция - 05.01 05 E	<b>Montage von Hochvoltsicherung- Unterteilen</b> Anschluss des Unterteils mit Schrauben an eine fertige Metallkonstruktion oder an eine Wand, Erdung von den drei Stehern durch Strahl von der Erdungsschiene zum Erdungskreis. Bei Bedarf an Anfertigung einer Metallkonstruktion wird Position 05.01 05 E verwendet.
0601200	BP ST	Подмяна на проходни изолатори Austausch der Durchgangsisolatoren	<b>Подмяна на проходни изолатори</b> Демонтаж, монтаж и свързване.	<b>Austausch der Durchgangsisolatoren</b> Demontage, Montage und Anbindung.
0601250	BP ST	Подмяна на подпорни изолатори Austausch der Stützisolatoren	<b>Подмяна на подпорни изолатори</b> Демонтаж, монтаж и свързване.	<b>Austausch der Stützisolatoren</b> Demontage, Montage und Anbindung.
0602		Разпределителни уредби НН Verteilungsanlagen NS	<b>Разпределителни уредби НН</b>	<b>NS- Schaltanlagen</b>
0602050	BP ST	Монтаж на силов трансформатор СрН/НН до 1000kVA Montage eines Leistungstransformators MS/NS bis 1000kVA	<b>Монтаж на силов трансформатор СрН/НН до 1000kVA</b> Монтаж, свързване към СрН и НН, заземяване, включително транспорт и специална механизация. Включително монтаж на покрива на БКТП, ако се изисква.	<b>Montage eines Leistungstransformators MS/ NS bis 1000kVA</b> Montage, Anschluss an MS und NS, Erdung, einschließlich Transport und Spezial-Kfz. Einschließlich Dachmontage von BKTP, falls erforderlich.
0602080	BP ST	Монтаж на МТТ или МТМ Montage der Metal - Tafel für Trafostelle oder Metalltafel für Messung	<b>Монтаж на МТТ или МТМ</b> Монтаж върху готов фундамент, укрепване - съгласно инструкция на производителя.	<b>Montage der Metalltafel für Trafostelle oder Metalltafel für Messung</b> Montage auf einem fertigen Fundament, Befestigung gem. Anweisung des Herstellers.
0602100	BP ST	Монтаж на разпределително табло НН Montage der Verteilungstafel NS	<b>Монтаж на разпределително табло НН</b> Монтаж, укрепване по указания от производителя начин. Включително и монтажа на рамката.	<b>Montage der Verteilungstafel NS</b> Montage, Befestigung gem. Anweisungen vom Hersteller. Einschließlich Montage des Rahmens
0602120	BP ST	Монтаж на модул съединител /шиносъединител/ към разпределително табло НН Montage von Verbindungsmodul /Schenenverbinder/ zu Verteilungstafel NS	<b>Монтаж на модул съединител /шиносъединител/ към разпределително табло НН</b> Монтаж, укрепване по указания от производителя начин, включително свързване към табла НН от двете страни.	<b>Montage von Verbindungsmodul (Schenenverbinder) zu NS- Verteilungstafel</b> Montage, Befestigung durch die vom Hersteller hingewiesene Art und Weise, einschließlich Anschluss an NS- Tafeln von den beiden Seiten.

## Технически спецификации и списък на дейностите (Издание януари 2019)

0602150	BP ST	Подмяна на комутационна апаратура НН Austausch der Kommutationsapparatur NS	<b>Подмяна на комутационна апаратура НН</b> Отсъединяване на съществуващия апарат, монтаж на нови и присъединяване на проводниците	<b>Austausch der NS- Schaltanlage</b> Losbinden des bestehenden Gerätes, Montage von neuen Geräten und Anschluss von Leitern
0602200	M M	Монтаж на метални лавици и скари Montage von Metalregalen	<b>Монтаж на метални лавици и скари</b> Монтаж по стени и тавани. Крепешните елементи са доставка на Изпълнителя.	<b>Montage von Metallregalen und Rosten</b> Montage an Wänden und Decken. Die Befestigungselemente werden vom Auftragnehmer geliefert.
0603		Демонтажни работи Demontagearbeiten	<b>Демонтажни работи</b>	<b>Demontagearbeiten</b>
0603050	M M	Демонтаж на единични алуминиеви шини /за трифазна система/ Demontage von einzelnen Aluschienen (3-phasig)	<b>Демонтаж на единични алуминиеви шини /за трифазна система/</b> Отсъединяване от съоръженията и демонтаж.	<b>Demontage von einzelnen Aluschienen (dreiphasig)</b> Losbinden von den Anlagen und Demontage.
0603100	BP ST	Демонтаж на разединител за СрН Demontage des Trennungsschalters MS, 3-phasig.	<b>Демонтаж на разединител за СрН</b> Отсъединяване от съоръженията и демонтаж.	<b>Demontage des Trennungsschalters für MS</b> Losbinden von den Anlagen und Demontage.
0603150	BP ST	Демонтаж на основа за високоволтови предпазители Demontage der Unterteile für Hochvoltsicherungen	<b>Демонтаж на основа за високоволтови предпазители</b> Отсъединяване от съоръженията и демонтаж.	<b>Demontage der Unterteile für Hochvoltsicherungen</b> Losbinden von den Anlagen und Demontage.
0603200	BP ST	Демонтаж на силов трансформатор СрН/НН до 1000kVA Demontage eines Leistungstransformators MS / NS bis 1000 kVA	<b>Демонтаж на силов трансформатор СрН/НН до 1000kVA</b> Отсъединяване от съоръженията, демонтаж, извеждане от ТП включително използване на специална механизация и транспорт до КЕЦ. Включително демонтаж на покрива на БКТП, ако се изисква.	<b>Demontage des MS/ NS Leistungstransformators bis 1000kVA</b> Losbinden von den Anlagen, Demontage, Herausführung von der TST, einschließlich Gebrauch Spezial-Kfz und Transport zum KEZ. Einschließlich Dachdemontage von BKTP, falls erforderlich.
0603250	BP ST	Демонтаж на разпределително табло НН. Demontage der Verteilungstafel NS.	<b>Демонтаж на разпределително табло НН.</b> Отсъединяване от съоръженията и демонтаж.	<b>Demontage der NS- Verteilertafel</b> Losbinden von Anlagen und Demontage
0603300	M M	Демонтаж на кабел от ТП или касета Demontage eines Kabels von TST oder KVS	<b>Демонтаж на кабел от ТП или касета</b> Отсъединяване и извеждане от съоръжението /трафопост, разпределителна касета/	<b>Demontage eines Kabels oder KVS</b> Losbinden und Herausführung von der Anlage /TST, Verteilerkassette/

## Технически спецификации и списък на дейностите (Издание януари 2019)

11		Изкопни работи Grabarbeiten	<b>Изкопни работи</b> При изкопните работи трябва да се внимава не само за наличните съоръжения, но и за техния фундамент. При необходимост трябва да се разкопава само на етапи, в съответствие със стабилността на съоръжението. В зависимост от потребностите трябва да се мине по подходящ начин под фундаментите. Евентуално възникналите щети на съоръжението се отчитат за сметка на изпълнителя на поръчката. По възможност изземаният материал трябва да се натрупва от едната страна на изкопа. Ръбът на изкопите за кабели трябва да остане свободен (ненатоварен) в съответствие с предписанията за техническа безопасност. Винаги трябва да се осигурява достъп до капациите на шахти, уличните капаци и хидрантите (уличните кранове), както и до останалите съоръжения с общо назначение, като пожароизвестители, пощенски кутии и т.н. Складирането на материали непосредствено до фасадите на сгради, стени, зидове и т.н. трябва да се избягва. Предварително зададената от Възложителя на поръчката дълбочина и ширина на изкопа трябва да се спазва. По-голяма дълбочина или ширина се признава само когато тя се изисква от Възложителя на поръчката.	<b>Grabarbeiten</b> Bei den Ausgrabungen sollte man nicht nur auf bestehenden Anlagen, sondern auch auf deren Fundament achten. Bei Bedarf sollte man nur etappenweise entsprechend der Stabilität der Anlagen ausgraben. Je nach den Bedürfnissen sollte man auf angemessene Art unter den Fundamenten ausgraben. Die zugefügten Schäden der Anlagen sind zu Lasten des Auftragnehmers. Wenn möglich sollte das ausgegrabene Material auf einer Seite der Baugrube angesammelt werden. Der Rand der Kabelkünetten sollte entsprechend den Vorschriften für technische Sicherheit frei gelassen werden. Es sollte immer wieder einen Zugang zu den Schachtdeckeln, Straßendeckeln und Hydranten (Straßenkränen) sowie zu anderen Anlagen mit allgemeiner Bestimmung wie Feuermelder, Briefkasten etc. sichergestellt werden. Die Lagerung von Materialien unmittelbar neben den Fassaden von Gebäuden, Wänden, Mauern etc. ist zu vermeiden. Die durch den Auftraggeber vorgegebene Tiefe und Breite der Künette ist einzuhalten. Größere Tiefe oder Breite wird anerkannt, wenn diese vom Auftraggeber gefordert wird.
110201A	M3 M3	Изкоп до 5m <sup>3</sup> Gruben bis 5m <sup>3</sup>	<b>Изкоп до 5m<sup>3</sup></b> Направа на изкопа, зариване и трамбоване.	<b>Grube kleiner 5m<sup>3</sup></b> Anfertigung der Baugrube, Zuschütten und Feststampfen.
110201B	M3 M3	Изкоп по-голям от 5m <sup>3</sup> Gruben ab 5m <sup>3</sup>	<b>Изкоп по-голям от 5m<sup>3</sup></b> Направа на изкопа, зариване и трамбоване.	<b>Grube größer 5m<sup>3</sup></b> Anfertigung der Baugrube, Zuschütten und Feststampfen.
1103020	M3 M3	Надбавка към цената за скали Aufpreis für Felsen	<b>Надбавка към цената за скали</b> В случай, че по време на извършване на изкопните работи за изправяне на стълбове, помощни пилони и др. се установи, че има наличие на скали, бетони, зидарии, които не могат да бъдат избегнати и за тяхното отстраняване се налага използването на къртач или взривен способ, се начислява надбавка към съответната позиция. Отчитането става в зависимост от размера на реално извадената кубатура измерена в уплътнено състояние.	<b>Aufpreis für Fels</b> Wenn während der Ausgrabungen für Aufstellung von Masten oder Hilfspylonen festgestellt wird, dass es Felsen, Beton, Mauerwerke gibt, die nicht vermieden werden können und für deren Beseitigung der Gebrauch eines Bohrhammers oder Explosionsmethode erforderlich wird, wird zur jeweiligen Position ein Aufpreis verrechnet. Die Abrechnung erfolgt nach Aufmaß der plangerecht abgetragenen Kubatur gemessen in dichtem Zustand.
12		Тръби Rohre	<b>Тръби</b> При доставката и полагането на посочените по-долу тръби, отчитането става по действителната дължина на положените тръби. Това означава, че при крайното отчитане не се взема предвид припокриването на тръбите, примерно при тръбните муфи.	<b>Rohre</b> Bei der Lieferung und Verlegung der nachstehend angeführten Rohre wird nach der tatsächlich verlegten Rohrstranglänge abgerechnet. Dies bedeutet, dass Überlappungen der Rohre, z.B. bei Rohrmuffen, bei der Endabrechnung unberücksichtigt bleiben.
1201		Защитни тръби Schutzrohre (Überschubrohre)	<b>Защитни тръби</b> Тръби заедно с муфите и уплътнителите; доставяне от Изпълнителя и полагане, включително необходимите допълнителни работи. Тръбите свободни от кабели да бъдат защитени по подходящ начин за запазване на проходимостта - с капи от полимерен материал.	<b>Kabelschutzrohre</b> Kabelschutzrohre inklusive Muffen und Abdichtungen; Lieferung durch den Auftragnehmer und Verlegung, einschließlich der erforderlichen Zusatzarbeiten. Die Rohre, die frei von Kabeln sind, in geeigneter Weise wegen Erhaltung der Durchgängigkeit schützen - mit Polymerkappen.

## Технически спецификации и списък на дейностите (Издание януари 2019)

120105		Доставяне и полагане на тръби за защита на кабелите Lieferung und Verlegung von Kabelschutzrohren	Доставяне от Изпълнителя и полагане на тръби за защита на кабелите, включително необходимите муфи и допълнителни материали.	Lieferung und Verlegung von Kabelschutzrohren, einschließlich der notwendigen Muffen und zusätzlichen Materialien.
120105H	BP ST	Доставка и монтаж на поцинкована тръба 2"/3мм , 3 м, към стена Lieferung, Anstreichen und Montage von verzinktem Rohr 2"/3mm, 3 m, an der Wand.	Доставка и монтаж на поцинкована тръба 2"/3мм , 3 м, към стена Пасване към стената, прикрепване на тръбата със скоби.	Lieferung und Montage vom verzinkten Rohr 2"/3 mm, 3 m, an Wand Anpassung an Wand, Befestigung des Rohrs mit Schellen.
120105I	BP ST	Доставка и монтаж на поцинкована тръба 3"/3мм , 3 м, към стена Lieferung, Anstreichen und Montage von verzinktem Rohr 3"/3mm, 3 m, an der Wand.	Доставка и монтаж на поцинкована тръба 3"/3мм , 3 м, към стена Пасване към стената, прикрепване на тръбата със скоби.	Lieferung und Montage vom verzinkten Rohr 3"/3 mm, 3 m, an Wand Anpassung an Wand, Befestigung des Rohrs mit Schellen.
120105J	BP ST	Доставка и монтаж на поцинкована тръба 2"/3мм , 3 м, към стълб Lieferung, Anstreichen und Montage von verzinktem Rohr 2"/3mm, 3 m, am Mast.	Доставка и монтаж на поцинкована тръба 2"/3мм , 3 м, към стълб Пасване към стълба, прикрепване на тръбата към стълба със стоманена лента.	Lieferung und Montage vom verzinkten Rohr 2"/3 mm, 3 m, am Mast Anpassung am Mast, Befestigung des Rohrs am Mast mit Stahlband.
120105K	BP ST	Доставка и монтаж на поцинкована тръба 3"/3мм , 3 м, към стълб Lieferung, Anstreichen und Montage von verzinktem Rohr 3"/3mm, 3 m, am Mast.	Доставка и монтаж на поцинкована тръба 3"/3мм , 3 м, към стълб Пасване към стълба, прикрепване на тръбата към стълба.	Lieferung und Montage vom verzinkten Rohr 3"/3 mm, 3 m, am Mast Anpassung am Mast, Befestigung des Rohrs am Mast.
120105L	BP ST	Демонтаж и монтаж на съществуваща поцинкована тръба до 3"/3мм на стълб Demontage und Montage vom bestehenden verzinkten Rohr bis 3"/3 mm am Mast	Демонтаж и монтаж на съществуваща поцинкована тръба до 3"/3мм на стълб Демонтаж на тръбата, пасване към стълба, прикрепване на тръбата към стълба.	Demontage und Montage vom bestehenden verzinkten Rohr bis 3"/3mm am Mast Demontage vom Rohr, Anpassung am Mast, Befestigung des Rohrs am Mast.
120105M	M M	Защита на съществуващ силов кабел в изкоп Schutz von bestehenden Starkstromkabel in Künette	Защита на съществуващ силов кабел в изкоп При последващи пресичания, сближавания и преминавания по действащото трасе. Полагане на силов кабел в защитна полутръба за кабели. Полутръбата е доставка на Възложителя.	Schutz eines bestehenden Starkstromkabels in Künette Bei später erfolgenden Querungen, Annäherungen und Verlauf in der Trasse. Verlegung eines Starkstromkabels im Schutzhalbrohr für Kabel. Die Lieferung des Halbrohres erfolgt durch den Auftraggeber.
120110	BP ST	Монтаж на защитна кабелна полутръба, 2,5 м, към стълб Montage von Schutzhalbrohr für Kabel, 2,5 m, am Mast	Монтаж на защитна кабелна полутръба , 2,5 м, към стълб Пасване към стълба, прикрепване на полутръбата към стълба със стоманени ленти. Полутръбата, стоманената лента и скобите са доставка на Възложителя.	Montage von Schutzhalbrohr für Kabel, 2,5 m, am Mast Anpassen an Mast, Befestigung des Halbrohres am Mast mittels Stahlbänder. Die Lieferung des Halbrohres, der Stahlbänder und der Schellen erfolgt durch den Auftraggeber.

## Технически спецификации и списък на дейностите (Издание януари 2019)

13		Заземителни материали Sonstiges Material bei Verlegungen	<b>Заземителни материали</b>	
1301		Заземителни материали Erdungsmaterial	<b>Заземителни материали</b> Всички заземителни материали трябва да са съобразени с изискванията на НАРЕДБА № 3 ОТ 9 ЮНИ 2004 Г. ЗА УСТРОЙСТВОТО НА ЕЛЕКТРИЧЕСКИТЕ УРЕДБИ И ЕЛЕКТРОПРОВОДНИТЕ ЛИНИИ към материалите за заземяване и трябва да отговарят на стандарта на EP Юг	<b>Erdungsmaterialien</b> Alle Erdungsmaterialien haben den Anforderungen der Verordnung Nr. 3 vom 9. Juni 2004 für den Aufbau der elektrischen Anlagen und Leitungen, betreff. Erdungsmaterialien und dem Standard der EP Yug zu entsprechen.
130110		Полагане на поцинкована стомана Verlegen von verzinkter Stahl	<b>Полагане на поцинкована стомана</b> Полагане на поцинкована стомана, включително всички клеми за заземяването.	<b>Verlegen von verzinktem Stahl</b> Verlegen von verzinkten Stahl, einschließlich alle Erdungsklemmen.
130110C	BP ST	Заземителна клема с антикорозионно покритие Erdungsklemme mit korrosionsschützendem Überzug.	<b>Заземителна клема с антикорозионно покритие</b> Монтаж на заземителна клема от поцинкована стомана за свързване на стоманена поцинкована шина 40x4mm или поцинкована стомана ф10 с проводник H07V-K-50 (Ym 50), вкл. корозионно защитена връзка. Свободният край на проводника трябва да се защити срещу проникване на вода. Изработването на заземителната клема към стоманената лента трябва да се направи само от персонал, инструктиран от EP Юг.	<b>Erdungsklemme mit korrosionsschützendem Überzug.</b> Montage der Erdungsklemme aus verzinktem Stahl zur Verbindung der verzinkten Stahlschiene 40x4mm oder verzinkter Stahl Ø10 mit Leiter H07V-K-50 (Ym 50), einschl. korrosionsgeschützter Verbindung. Das lose Leiterende ist gegen Eindringen von Wasser zu schützen. Die Anbringung der Erdungsklemme zum Stahlband ist nur von Personal auszuführen, welches von EP Yug unterwiesen wurde.
130110D	BP ST	Заземителна клема без антикорозионно покритие Erdungsklemme ohne Korrosionsschutzüberzug	<b>Заземителна клема без антикорозионно покритие</b> Монтаж на заземителна клема от поцинкована стомана за свързване на стоманена поцинкована шина 40x4mm, поцинкована стомана ф10 или планка на СБ стълб.	<b>Erdungsklemme ohne korrosionsschützenden Überzug.</b> Montage der Erdungsklemme aus verzinktem Stahl zur Verbindung der verzinkten Stahlschiene 40x4mm, verzinkter Stahl Ø10 oder Leiste an den Stahlbetonmast.
130110E	BP ST	Заземител Erder	<b>Заземител</b> Набиване на поцинкован стоманен профил 63/63/6/1500 mm., с ударен връх и стоманена поцинкована шина 1.50 м., като горния край на заземителя остава на 0,5м. под нивото на терена. Свързване на заземителя към съоръжение или заземителен контур.	<b>Tiefenerder</b> Einschlagen von verzinkten Stahlprofilen 63/63/6/1500 mm., mit geschlagener Spitze und verzinkte Stahlschiene 1,50 m, indem der Oberteil der Erders 0,5 m unter dem Niveau des Geländes bleibt. Verbinden des Erders zur Anlage oder zum Erdungskreis.
130110F	M M	Стомана/поцинкована 40 x 4 mm по конструкция или стена Stahl/verzinkt 40 x 4 mm auf Konstruktion oder Wand	<b>Стомана/поцинкована 40 x 4 mm по конструкция или стена</b> Монтиране, укрепване и боядисване включително свързване със заземителна клема.	<b>Stahl/verzinkt 40 x 4 mm auf Konstruktion oder Wand</b> Montage, Befestigung und Anstrich einschließlich Verbinden mit Erdungsklemme.
2003		Кабелни канали и отвори Kabelkanäle	<b>Кабелни канали и отвори</b>	<b>Kabelkanäle und Öffnungen</b>
2003050	M M	Доставка и монтаж на кабелни PVC канали "П-образни" 40/40 mm, към стена Lieferung und Montage von PVC-Kabelkanälen "П-förmig" 40/40 mm, an der Wand	<b>Доставка и монтаж на кабелни PVC канали "П-образни" 40/40 mm, към стена</b> Прикрепване на каналите към стената, изтегляне на кабела в канала, затваряне на канала.	<b>Lieferung und Einbau von PVC-Kabelkanälen, П-förmig, 40/40 mm, an Wand</b> Befestigung der Kabelkanäle an Wand, Ziehen des Kabels im Kabelkanal, Schließung vom Kanal.



## Технически спецификации и списък на дейностите (Издание януари 2019)

2003150	М М	Монтаж на кабелни канали от поцинкована стомана "П-образни", към стълб или стена Montage von Kabelkanälen aus verzinktem Stahl "П-förmig", am Mast oder Wand	<b>Монтаж на кабелни канали от поцинкована стомана "П-образни", към стълб или стена</b> Разкрояване, сглобяване, прикрепване на каналите към стълба /стената/, изтегляне на кабела в канала, затваряне на канала.	<b>Montage von Kabelkanälen aus verzinktem Stahl, П-förmig, am Mast oder an der Wand</b> Schneiden, Zusammenbau, Befestigung der Kabelkanäle am Mast (an der Wand), Ziehen des Kabels im Kabelkanal, Schließung vom Kanal.
2003212	БР СТ	Пробиване на бетонови стени и огнеустойчеви прегради – отвор 20/20см Durchbruch von Betonmauern und Branddämmen – Loch 20/20cm	<b>Пробиване на бетонови стени и огнеустойчеви прегради – отвор 20/20см за преминаване на кабели Ср.Н и НН с дебелина до 20 см.</b> Пробиване на отвор и уплътняването му след изтегляне на кабелите. Изпълнение само съгласувано с EBH EP.	<b>Durchbruch von Betonmauern und Branddämmen – Loch 20/20cm für Durchgang von Kabeln MS und NS bis zu einer Dicke von 20cm.</b> Bohrung von Öffnung und Abdichtung nach Kabelverlegung. Ausführung nur im Einvernehmen mit EVN EP.
2003212	БР СТ	Пробиване на бетонови стени и огнеустойчеви прегради – отвор до ф 40мм. Bohrung von Betonmauern und Branddämmen – Loch bis 40 mm Durchmesser	<b>Пробиване на бетонови стени и огнеустойчеви прегради – отвор до ф 40мм с дебелина до 20 см.</b> за преминаване на кабели.	<b>Durchbruch von Betonmauern und Branddämmen – Loch Durchmesser bis 40mm bis zu einer Dicke von 20cm.</b> für Durchgang von Kabeln.
2006100	БР СТ	Измерване на съпротивлението на защитното заземление на заземително устройство и представяне на протокол от акредитирана фирма Messung des Widerstands des Schutzerders der Erdungsanlage und Vorlegung eines Protokolls von einer autorisierten Firma	<b>Измерване на съпротивлението на защитното заземление на заземително устройство и представяне на протокол от акредитирана фирма.</b>	<b>Messung des Schutzerders-Widerstands der Erdungsvorrichtung und Vorlegen eines Protokolls der akkreditierten Firma.</b>

## Технически спецификации и списък на дейностите (Издание януари 2019)

90		Допълнителни дейности Zusätzliche Leistungen	<p><b>Допълнителни дейности</b> За работи, които не могат да се отчетат по единни цени, но възникват заедно с тях, като например изработването и ограждане на обекти или подстъпи към обекти и т.н., или за дейности и транспортни услуги, които не се намират в директна връзка с монтажните работи, заплащането става по часова ставка.</p> <p>Допълнителни дейности могат да бъдат извършени само в единични случаи, когато са писмено възложени от Възложителя. Работното време, използваните инструменти, транспортните дейности, както и всички използвани материали (консумативи) е необходимо ежедневно да се попълват в протокола за изпълнение на дейности по раздел 90 и да се представят за заверка от Възложителя, не по късно от 5 работни дни от изпълнението им.</p> <p>За използването на позициите от раздел 90 - "Допълнителни дейности" е предвидено от Възложителя ограничение на разходите. Това ограничение на разходите се изразява в размер, не по-голям от 3% от общата калкулирана сума на възложените дейности за изпълнението на дадения обект, изключвайки стойността на възложените дейности от раздел 90. Това ограничение на разходите не трябва да бъде надвишавано.</p>	<p><b>Regiearbeiten</b> Für Arbeiten, die nicht nach den Einheitspreisen abgerechnet werden können, aber zusammen mit diesen anfallen, wie z.B. für Arbeiten und Transporte, die nicht in direktem Zusammenhang mit den Montagearbeiten stehen, werden nach Stundensätzen vergütet.</p> <p>Regieleistungen dürfen nur dann ausgeführt werden, wenn sie vom Auftraggeber im Einzelfall angeordnet werden. Die aufgewendeten Stunden, verwendeten Geräte, Transportleistungen und verbrauchten Materialien sind in die Regiescheine täglich einzutragen und dem Auftraggeber zur Gegenzeichnung binnen 5 Werktagen vorzulegen. Für die für die benötigten Positionen in Abschnitt 90 - "Zusätzliche Leistungen", ist ein Kostenrahmen vom Auftraggeber eingesetzt. Dieser Kostenrahmen beträgt 3 % des Gesamtabrechnungsbetrages (des Antrages auf Objektausführung) abzüglich des Betrages in Abschnitt 90. Dieser Kostenrahmen darf nicht überschritten werden.</p>
			<p>С оглед на предотвратяване на наранявания на персонала поради претоварване е необходимо да се предвидят необходимите технически средства или увеличение на броя на ангажираните лица на Изпълнителя. Еventуално необходимите за изпълнението на тези предотвратявания увеличени разходи за заплата и материали за техническите средства са включени в единичните цени.</p> <p>Използване на уреди: Единичните цени за предоставяне на автомобили и уреди са с включени в тях разходи за консумативи ( включително гориво), управление, в случай на необходимост и от шофьор (оператор). Разходите за управление на автомобилите и инструментите са включени в компонентата "Заплата"</p> <p>Транспортни услуги: Единичните цени за предоставяне на автомобили включват разходи за консумативи ( включително гориво) както и управление (шофьор).</p>	<p>Auf die Vermeidung von Gesundheitsschäden durch körperliche Überbeanspruchung ist Bedacht zu nehmen und sollte dies arbeitstechnisch nicht möglich sein, sind entsprechende technische Hilfsmittel oder eine vermehrte Anzahl von Arbeitskräften einzusetzen. Eventuell daraus resultierender vermehrter Lohnaufwand oder Mehrkosten für technische Hilfsmittel sind in die jeweiligen Einheitspreise einzurechnen.</p> <p>Geräteeinsatz: Die Sätze für das Bereitstellen von Fahrzeugen und Geräten verstehen sich einschließlich Betriebsstoffe und Bedienung, falls zutreffend inklusive Fahrer. Die Bedienung ist in dem Anteil Lohn auszupreisen.</p> <p>Transportleistungen: Die Sätze für das Bereitstellen von Fahrzeugen verstehen sich einschließlich Betriebsstoffe und Bedienung (Fahrer).</p>
9001		Персонал Personal	Персонал	Personal
900105		Почасово заплащане за труда Stundenlöhne	<p><b>Почасово заплащане за труда</b> Заплаща се само според тази квалификация, която се изисква за извършването на дейността. (Ако квалифициран работник извършва дейност, която би могла да се извърши и от неквалифициран работник, то се заплаща само за неквалифициран работник).</p>	<p><b>Stundenlöhne</b> Es wird nur entsprechend jener Qualifikation bezahlt, welche für die Verrichtung der Arbeit mindestens erforderlich ist. (Wenn ein Facharbeiter eine Tätigkeit ausübt, die ein Hilfsarbeiter auch ausüben könnte, so wird nur ein Hilfsarbeiter bezahlt.)</p>
900105A	ч h	Специалисти (монтъори)	<b>Специалисти (монтъори)</b>	<b>Facharbeiter (Monteure)</b>



## Технически спецификации и списък на дейностите (Издание януари 2019)

		Facharbeiters (Monteure)		
900105B	ч h	Помощни работници Hilfsarbeiter	<b>Помощни работници</b>	<b>Hilfsarbeiter</b>
9002		Технически средства Technische Mittel	<b>Технически средства</b> Единичните цени за предоставяне на технически средства и автомобили включват горива, обслужване и управление, ако е приложимо включват и шофьор. Разходите за управлението са включени в компонентата "Заплата". Актуването на дейностите започва от пристигането на техническото средство на посоченото място за изпълнение и завършва с изпълнението на услугите. Разходите за транспорт до мястото за изпълнение са включени в единичните цени.	<b>Technische Mittel</b> Die Sätze für das Bereitstellen von Fahrzeugen und Geräten verstehen sich einschließlich Betriebsstoffe, Wartung und Bedienung, falls zutreffend inklusive Fahrer. Die Bedienung ist in dem Anteil Lohn auszupreisen. Die Verrechnung erfolgt ab dem Eintreffen des Gerätes am Einsatzort und endet mit der Beendigung der Leistungserbringung. Die Transportstrecken zum Einsatzort sind in den Einheitspreisen einzurechnen.
9002050	ч h	Багер Bagger	<b>Багер</b> Включително с възможност за използване на хидравличен чук, кофа и гребло.	<b>Bagger</b> Einschl. Möglichkeit zur Nutzung von Hydraulikhammer, Eimer und Löffel.
9002060	ч h	Автовишка Hebevorrichtung	<b>Автовишка</b>	<b>Hebebühne</b>
9002080	ч h	Тежка високопроходима механизация Kettenspezialtechnik	<b>Тежка високопроходима механизация</b> за направа на временни пътища, пренасяне на материали.	<b>Kettenspezialtechnik</b> zum Anlegen provisorischer Straßen und Transportieren von Materialien
900210		Товарни и транспортни автомобили Transporter LKW und Busse	Товарни и транспортни автомобили	<b>LKW und Transporter</b>
900210A	ч h	Транспортни автомобили, с полезен товар до 3,5 t Transporter mit Nutzlast bis 3,5 t	<b>Транспортни автомобили, с полезен товар до 3,5 t</b> Платформени автомобили или автомобили-фургони, микробуси.	<b>Transporter mit Nutzlast bis 3,5 t</b> Pritschen- oder Kastenwagen, Kleinbus
900210B	ч h	Товарен автомобил, с полезен товар > 3,5 t LKW mit Nutzlast von 3,5 t	<b>Товарен автомобил, с полезен товар над 3,5t</b>	<b>LKW mit Nutzlast über 3,5t</b>
900210C	ч h	Автомобил за превоз на пътници. Bus	<b>Автомобил за превоз на пътници</b> с клас не по-малко от 1+8 места или не по-малко от 1+4 места с товарен отсек с полезен товар не по-малко от 600 кг	<b>Kraftfahrzeug zur Personenbeförderung</b> mit nicht weniger als 1+8 Sitzplätzen oder nicht weniger als 1+4 Sitzplätzen mit Ladeflächenaufsatz für mindestens 600 kg
900210D	ч h	Високопроходим автомобил Geländegängiges KFZ	<b>Високо проходим автомобил (4x4)</b> не по-малко от 1+4 места за превоз на хора и товари.	<b>Geländewagen (4x4)</b> mit nicht weniger als 1+4 Sitzplätzen zur Personen- und Güterbeförderung
900220		Генератори за напрежение Generators für Spannung	<b>Генератори за напрежение</b>	<b>Generatoren</b>
900220A	ч h	Генератор - 10кVA Generator - 10 kVA	<b>Генератор с мощност не по-малко от 10 кVA</b>	<b>Generator mit Leistung von mindestens 10 kVA</b>

## Технически спецификации и списък на дейностите (Издание януари 2019)

9003		Изпомпване Wasserhaltung	<b>Изпомпване</b> Моторни помпи Изпомпване на водата с помпи, включително подготовка на необходимия помпен агрегат, заедно с обслужващия екип, подготовка на работните средства и предоставяне на необходимата екипировка, техническо поддържане и надзор на действително отработените от помпата часове в работните, почивните или празничните дни, без значение дали е ден или нощ. Освен това единните цени включват безопасното отвеждане на транспортираната вода. Отчитат се действително отработените и потвърдени часове за работа на помпата.	<b>Abpumpen</b> Motorpumpen Motorische Wasserhaltung einschließlich der Bereitstellung der erforderlichen Pumpenaggregate samt Bedienungsmannschaft, Betriebsmittel, Beistellung der erforderlichen Gerüstung, Instandhaltung und Aufsicht für die tatsächlich geleisteten Pumpenstunden an Werk-, Sonn- oder Feiertagen, ohne Unterschied ob bei Tag oder Nacht. Weiters beinhalten die Einheitspreise die schadlose Ableitung des geförderten Wassers. Verrechenbar sind die tatsächlich geleisteten und belegten Pumpenstunden.
9003050	ч h	Моторна помпа - 5 kW Motorpumpen - 5 kW	<b>Моторна помпа, с мощност не по-малко от 5 kW</b>	<b>Motorpumpe mit einer Leistung von mind. 5 kW</b>
9003100	ч h	Моторна помпа - 15 kW Motorpumpen - 15 kW	<b>Моторна помпа, с мощност не по-малко от 15 kW</b>	<b>Motorpumpe mit einer Leistung von mind. 15 kW</b>
9004050	БР ST	Малки поръчки Kleinaufträge	<b>Малки поръчки</b> При обща разчетена сума за строителни обекти под 1000 лв., съгласно Поз. 00.04 следва обща (глобална) добавка за малък строителен обект в размер на 150лв.	<b>Kleinaufträge</b> Bei einem Gesamtbetrag für Bauobjekte bis 1000 BGN besteht lt. Pos. 00.04 ein Gesamtzuschlag (allgemein) für kleine Bauobjekte in Höhe von 150 BGN.
9005		Доставки Lieferungen	<b>Доставки</b> Позициите в този раздел се изпълват единствено в случаите, когато материала не е предвиден в съответната дейност или се изпълняват дейности извън списъка.	<b>Lieferungen</b> Die Positionen in diesem Abschnitt werden nur dann verwendet, wenn die Leistung das Material nicht einschließt oder Tätigkeiten außerhalb des Verzeichnisses geleistet werden.

## Технически спецификации и списък на дейностите (Издание януари 2019)

9005200	ME VE	<p>Доставка на материали Lieferungen der Materialien</p>	<p><b>Доставка на материали</b> Доставка на материали, които не са предвидени в обхвата на списъка с дейности, но са необходими за изпълнение на дейностите.</p> <p>Не се калкулират чрез тази позиция материали, които са на незначителна стойност и поради нуждата за изпълнението на позициите са включени в единичните им цени, дори и тези материали да не са еднозначно посочени в договорните текстове, а само до степен следвайки взаимовръзката в частта за задължителното, пълното и качествено изпълнение на договорните задължения от Изпълнителя.</p> <p>Мерна единица = BGN. Калкулацията на позицията се извършва чрез използване на валидните към датата на изпращане на заявката за изпълнение/доставка цена, посочена на интернет страницата <a href="http://smr.sek-bg.com/smr/material">smr.sek-bg.com/smr/material</a>, умножена по коефициента на единичната цена.</p> <p>Пример: единична цена на поръчан от Възложителя материал, валидна към деня на изпращане на заявката за доставка според Интернет страница <a href="http://smr.sek-bg.com/smr/material">smr.sek-bg.com/smr/material</a> = 3,00 BGN, коефициент на единичната цена за цени от <a href="http://smr.sek-bg.com/smr/materials">smr.sek-bg.com/smr/materials</a> = 0,85 , единична цена за калкулации на позицията = 3,00 * 0,85 = 2,55 BGN</p>	<p><b>Lieferung von Materialien</b> Lieferung von Materialien, die nicht mit dem Leistungsumfang der Positionen abgegolten sind, jedoch für die Ausführung der Leistung notwendig sind.</p> <p>Nicht unter dieser Position zur Verrechnung kommen Materialien, die verhältnismäßig geringfügigen Wert haben und üblicherweise auch dann in den Einzelpreisen inkludiert sind und auszuführen sind, wenn sie in den Vertragsbestandteilen nicht angeführt sind, jedoch nur insoweit, als sie zur vollständigen sach- und fachgemäßen Ausführung der vertraglichen Leistung des Auftraggebers unerlässlich sind und mit dieser in unmittelbarem Zusammenhang stehen.</p> <p>Verrechnungseinheit = BGN. Die Verrechnung der Position erfolgt auf Basis der Listenpreise der Internetregister <a href="http://smr.sek-bg.com/smr/materials">smr.sek-bg.com/smr/materials</a>, gültig zum Zeitpunkt der Versendung der Abrufbestellung. Die Listenpreise werden mit dem Koeffizient des Einzelpreises multipliziert.</p> <p>Beispiel: Einzelpreis des vom Auftraggeber bestellten Materials, das laut Internetseite <a href="http://smr.sek-bg.com/smr/material">smr.sek-bg.com/smr/material</a>, zu dem Tag der Sendung der Abrufbestellung = 3,00 BGN gültig ist. Koeffizient für den Einzelpreis von <a href="http://smr.sek-bg.com/smr/materials">smr.sek-bg.com/smr/materials</a> = 0,85 . Der Einzelpreis für die Kalkulation der Position wird berechnet = 3,00 * 0,85 = 2,55 BGN</p>
---------	----------	--	--	---

## Технически спецификации и списък на дейностите (Издание януари 2019)

9005201	ME VE		<p>В случай, че видът на материала не се съдържа в списъка с дейностите по-горе и не се съдържа в цените, посочени на <a href="http://smr.sek-bg.com">smr.sek-bg.com</a>, фактурирането се осъществява на база представяне на фактура от мястото на закупуване на материала от страна на Изпълнителя, след приспадане на всички отстъпки, умножено по коефициента на общата цена. Предложението за намаление в проценти (до втория знак след десетичната запетая) представлява коефициент на общата цена след представяне на фактура, с който се умножава общата стойност на фактурата без ДДС.</p> <p>Пример: обща цена според представена фактура за закупуване след приспадане на всички отстъпки посочени в нея без ДДС = 4,00 BGN, коефициент на общата цена след представяне на фактура за закупуване на материал = 0,75 BGN, единична цена за калкулация на позицията = <math>4,00 * 0,75 = 3,00</math> BGN без ДДС</p> <p>Приложеният коефициент на единичната цена, за посочени на <a href="http://smr.sek-bg.com">smr.sek-bg.com</a> цени, както и коефициента на общата цена след представяне на фактура, съдържат всички необходими разходи на Изпълнителя за изпълнението на дейността според договорните условия.</p>	<p>Sofern die Art des Materials weder im Leistungsverzeichnis noch in den Preisen laut <a href="http://smr.sek-bg.com/smr/materials">smr.sek-bg.com/smr/materials</a> enthalten ist, erfolgt die Verrechnung durch die Vorlage der Rechnung des Vorunternehmers abzüglich aller Nachlässe multipliziert mit dem im Gesamtpreis eingesetzten Koeffizient. Der angebotene Abschlag in Prozent (mit höchstens zwei Dezimalstellen) stellt einen Koeffizient des Gesamtpreises nach Vorlage der Rechnung dar, mit welchem der Gesamtwert der Rechnung ohne Ust multipliziert wird.</p> <p>Beispiel: Der Gesamtpreis nach Vorlage der Rechnung abzüglich aller Nachlässe = 4,00 BGN ohne Ust. Koeffizient für den Gesamtpreis nach Vorlage der Rechnung des Vorunternehmers = 0,75. Der Einzelpreis für die Kalkulation der Position wird berechnet = <math>4,00 * 0,75 = 3,00</math> BGN ohne Ust</p> <p>Der eingesetzte Koeffizient für den Einzelpreis der Internetregister <a href="http://mr.sek-bg.com/smr/materials">mr.sek-bg.com/smr/materials</a> sowie der Koeffizient für den Gesamtpreis nach Vorlage der Rechnung enthalten alle notwendigen Kosten des Auftragnehmers zur Durchführung der Leistung gemäß den vertraglichen Bedingungen.</p>
9005300	ME VE	Предоставяне на услуги Bereitstellung von Leistungen	<p><b>Предоставяне на услуги</b> Предоставянето на услуги, които не са предвидени в обхвата на списъка с дейности, но са необходими за изпълнение на дейностите. Не се калкулират чрез тази позиция услуги, които са на незначителна стойност и поради нуждата за изпълнението на позициите са включени в единичните им цени, дори и тези услуги да не са еднозначно посочени в договорните текстове, но само до степен следвайки взаимовръзката в частта за задължителното, пълното и качествено изпълнение на договорните задължения на Изпълнителя.</p> <p>Мерна единица = BGN. Калкулацията на позицията се извършва чрез използване на валидните към датата на изпращане на заявката за изпълнение/доставка цени, посочени на интернет страницата <a href="http://smr.sek-bg.com">smr.sek-bg.com</a>, умножени по коефициента на единичната цена.</p> <p>Пример: единична цена на желана от Възложителя услуга, валидна към деня на изпращане на заявката за услуга според Интернет страница <a href="http://smr.sek-bg.com">smr.sek-bg.com</a> = 6,00 BGN, коефициент на единичната цена за цени от <a href="http://smr.sek-bg.com">smr.sek-bg.com</a> = 0,90 , единична цена за калкулации на позицията = <math>6,00 * 0,90 = 5,40</math> BGN</p>	<p><b>Bereitstellung von Leistungen</b> Lieferung von Dienstleistungen, die nicht mit dem Leistungsumfang der Positionen abgegolten sind, jedoch für die Ausführung der Leistung notwendig sind. Nicht unter dieser Position zur Verrechnung kommen Leistungen, die verhältnismäßig geringfügigen Wert haben und üblicherweise auch dann in den Einzelpreisen inkludiert sind und auszuführen sind, wenn sie in den Vertragsbestandteilen nicht angeführt sind, jedoch nur insoweit, als sie zur vollständigen sach- und fachgemäßen Ausführung der vertraglichen Leistung des Auftraggebers unerlässlich sind und mit dieser in unmittelbarem Zusammenhang stehen.</p> <p>Verrechnungseinheit = BGN. Die Verrechnung der Position erfolgt auf Basis der Listenpreise der Internetregister <a href="http://smr.sek-bg.com/smr/materials">smr.sek-bg.com/smr/materials</a>, gültig zum Zeitpunkt der Versendung der Abrufbestellung. Die Listenpreise werden mit dem Koeffizient des Einzelpreises multipliziert.</p> <p>Beispiel: Einzelpreis für von Auftraggeber gewünschte Leistung, laut Internetseite <a href="http://smr.sek-bg.com">smr.sek-bg.com</a>, gültig zum Tag der Sendung der Abrufbestellung = 6,00 BGN. Koeffizient für die Einzelpreise von <a href="http://smr.sek-bg.com">smr.sek-bg.com</a> = 0,90 . Der Einzelpreis für die Kalkulation der Position wird berechnet = <math>6,00 * 0,90 = 5,40</math> BGN</p>

## Технически спецификации и списък на дейностите (Издание януари 2019)

9005301	ME VE	<p>В случай, че видът на услугата не се съдържа в списъка с дейностите по-горе и не се съдържа в цените, посочени на <a href="http://smr.sek-bg.com">smr.sek-bg.com</a>, фактурирането се осъществява на база представяне на фактура от мястото на закупуване на услугата от страна на Изпълнителя, след приспадане на всички отстъпки, умножено по коефициент на общата цена след представяне на фактура за закупуване на услуга, умножен общата цена.</p> <p>Предложението за намаление в проценти (до втория знак след десетичната запетая) представлява коефициент на общата цена след представяне на фактура който се умножава с общата стойност на фактурата без ДДС.</p> <p>Пример: Обща цена според представена фактура за закупуване след приспадане на всички отстъпки посочени в нея = 8,00 BGN без ДДС, коефициент на общата цена след представяне на фактура за закупуване на услуга = 0,70 , единична цена за калкулации на позицията = 8,00 * 0,70 = 5,60 BGN без ДДС</p> <p>Приложеният коефициент на единичната цена, за посочени на <a href="http://smr.sek-bg.com">smr.sek-bg.com</a> цени, както и коефициента на общата цена след представяне на фактура, съдържат всички необходими разходи на Изпълнителя за изпълнението на дейността според договорните условия.</p>	<p>Sofern die Art der Leistung weder im Leistungsverzeichnis noch in den Preisen laut <a href="http://smr.sek-bg.com">smr.sek-bg.com</a> enthalten ist, erfolgt die Verrechnung durch die Vorlage der Rechnung des Vorunternehmers abzüglich aller Nachlässe multipliziert mit dem im Gesamtpreis eingesetzten Koeffizient. Der angebotene Abschlag in Prozent (mit höchstens zwei Dezimalstellen) stellt einen Koeffizient des Gesamtpreises nach Vorlage der Rechnung dar, mit welchem der Gesamtwert der Rechnung ohne Ust multipliziert wird.</p> <p>Beispiel: Gesamtpreis laut vorgelegter Rechnung abzüglich aller Nachlässe = 8,00 BGN ohne Ust. Koeffizient für den Gesamtpreis nach Vorlage der Rechnung des Vorunternehmers = 0,70. Der Einzelpreis für die Kalkulation der Position wird berechnet = 8,00 * 0,70 = 5,60 BGN ohne Ust</p> <p>Der eingesetzte Koeffizient für den Einzelpreis der Internetregister <a href="http://smr.sek-bg.com">smr.sek-bg.com</a> und der eingesetzte Koeffizient des Gesamtpreises nach Vorlage der Rechnung enthält alle notwendigen Kosten des Auftragnehmers zur Durchführung der Leistung gemäß den vertraglichen Bedingungen.</p>
---------	----------	---	--

За посочените в настоящия документ конкретен стандарт, спецификация, техническа оценка, техническо одобрение, технически еталон, специфичен процес или метод на производство, конкретен модел, източник, специфичен процес, който характеризира продукта или услугата, търговска марка, патент, тип, конкретен произход или производство, да се считат добавени думите „или еквивалентно/и“

Elektrozpredelenie  
Yug EAD



**Графично представяне**  
на  
описанията  
в  
списъка на дейностите  
за  
**електроинсталационни и  
електромонтажни работи,  
както и свързаните с тях  
строителни и демонтажни  
дейности**

издание от  
Януари 2019

**Graphische Darstellung**  
von  
Leistungsbeschreibungen  
des  
Leistungsverzeichnisses  
für

**Elektroinstallationsarbeiten und  
Elektromontagearbeiten, sowie  
damit verbundenen Bau- und  
Demontagearbeiten**

in der Fassung vom  
Januar 2019

**MP**

Мрежа инженеринг  
Netz-Engineering

към списъка на дейностите за  
електроинсталационни и  
електромонтажни работи, както  
и свързаните с тях строителни  
и демонтажни дейности

Datum: 1.2.2019

**Общи препоръки за употреба на графичното представяне на описанията в списъка на дейностите за електроинсталационни и електромонтажни работи, както и свързаните с тях строителни и демонтажни дейности**

Следното графичното представяне свързано със списъка трябва да помага при употребата на отделните позиции и да пояснява в графичен вид описанията им .

Разпределението на скиците съответства на списъка. Дейностите не са изобразени в мащаб.

За по-добро разбиране на отделните дейности, са описани в един и същи цвят позицията, краткия текст, мерните единици и съответната схема . С черно са описани допълнителни необходими позиции като допълваща информация.

Съответния строеж на канал трябва да се разглежда само като пример а не като основа за същинския строеж на канал ( напр. Не при всеки канал се слага баластен пясък ,не при всеки прокаран кабел се слага маркировка.)

**Allgemeine Hinweise zur Handhabung der graphischen Darstellung der Leistungsbeschreibungen des Leistungsverzeichnisses für Elektroinstallations- und Elektromontagarbeiten und damit verbundene Bau- und Demontagarbeiten**

Die vorliegende graphische Darstellung des o.a. Leistungsverzeichnisses soll bei der Verwendung der einzelnen Positionen Hilfestellung geben und die diversen Leistungsbeschreibungen in graphischer Form erläutern.

Die Gliederung der Skizzen erfolgte analog dem Aufbau des Leistungsverzeichnisses. Bei der Darstellung der Leistungen wurde allerdings auf eine maßstabgerechte Abbildung verzichtet.

Zum besseren Verständnis der einzelnen Leistungen wurde jeweils die Positionsnummer, der entsprechende Kurztext, gegebenenfalls die Mengeneinheit sowie die zugehörige zeichnerische Darstellung in derselben Farbe abgebildet. Allenfalls zusätzlich notwendige Positionen wurden in schwarzer Schrift als ergänzende Information angeführt.

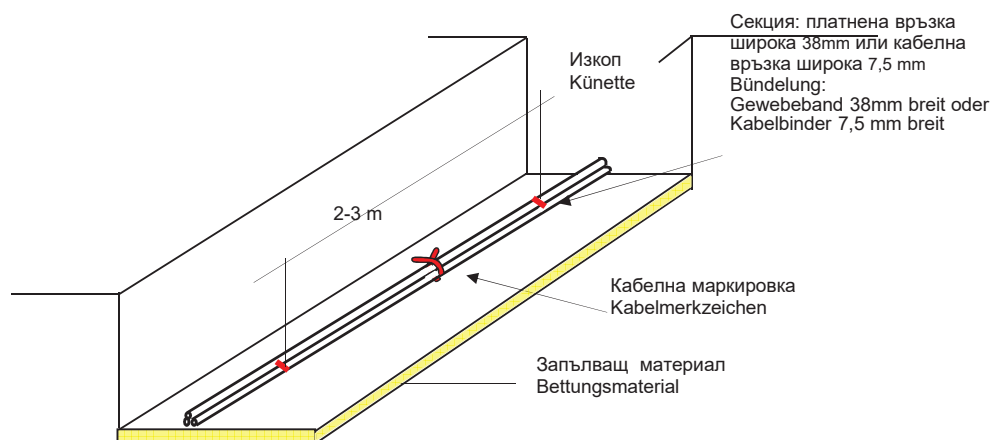
Der jeweilige Aufbau einer Künette darf jedoch immer nur als Beispiel betrachtet werden und soll nicht als Vorgabe für die in der Natur tatsächlich herzustellende Künettenausführungen verstanden werden (z.B. nicht in jeder Künette wird Bettungssand eingebracht, nicht bei jedem verlegtem Kabel werden Kabelmerkmale gesetzt etc.).



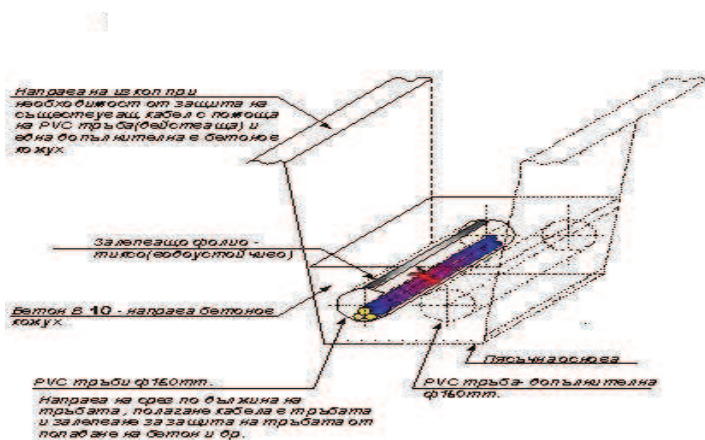
**Група: 01 20kV- кабелни линии**  
**Leistungsgruppe: 01 20 kV-Kabelleitungen**

**Подгрупа: 01 01 20 kV- кабелни линии с принадлежности**  
**Unterleistungsgruppe: 01 01 20 kV-Kabelverlegung und Zubehör**

Поз. 01.01 01 A bis E    Полагане на 20 kV-кабел, до 3x1x 400 mm<sup>2</sup>  
verlegen 20 kV-Kabel 3x1x 400 mm<sup>2</sup> (Mengeinheit: m)  
Кабелна маркировка, червена  
Kabelmerkmale rot (Mengeinheit: ST)

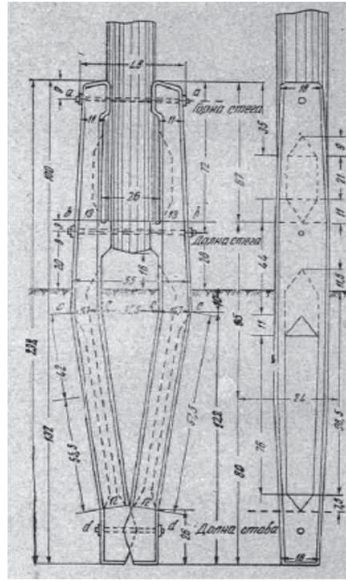


**Пояснение към позиция 01.02.01**  
**Erläuterung zur Position 01.02.01**



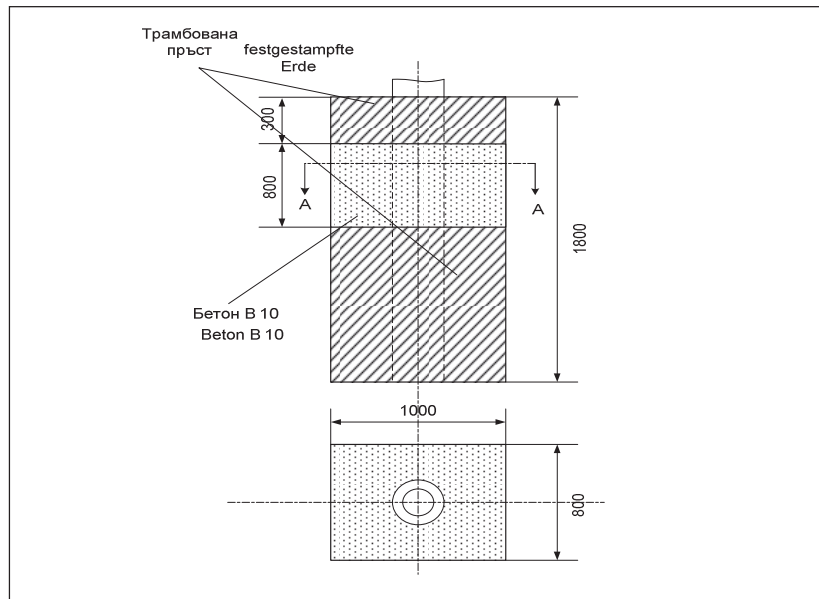
1. Herstellung von Graben bei Bedarf an Schutz eines bestehenden Kabels mittels PVC-Rohr und eines
2. Klebe-Folio – Klebeband (wasserbeständig)
3. Beton B 10 – Herstellung von Betonmantel
4. PVC-Rohre  $\varnothing$  160 mm. Herstellung von Schnitt längs des Rohres, Verlegung des Kabels ins Rohr und Zukleben
5. Zusätzliches PVC-Rohr  $\varnothing$  160 mm.
6. Sandgrund

**Пояснение към позиция 03.01.02 0**  
**Erläuterung zur Position 03.01.02 0**

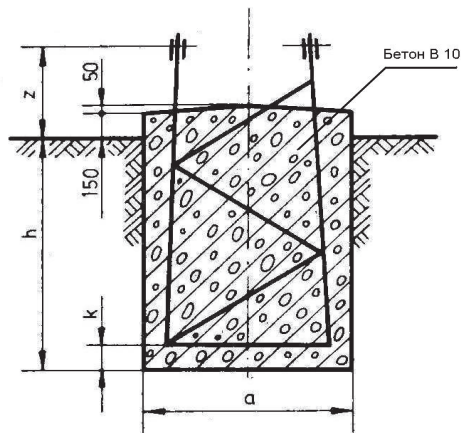


**Пояснение към позиция 03.01.10 0**  
**Erläuterung zur Position 03.01.10 0**

Изправяне на стоманобетонен стълб - количество бетон - 0,64м<sup>3</sup>  
 Ausrichten eines Stahlbetonmastes



**Пояснение към позиция 03.01.15; 03.01.16; 03.01.20 и 03.01.21**  
**Erläuterung zur Position 03.01.15; 03.01.16; 03.01.20 und 03.01.21**



Тип на стълба Mastentyp	Вид на почват a Art des Bodens	Размери, mm Größen in mm				Площ на стълба поз.03.06.20 0 Mastfläche Pos. 03.06.20 0	Обем на изкопа м3
		a	h	k	z		
ЪМ 40-501	A	1400	1900	100	700	26	<b>3,724</b>
	Б,В	1400	2000	200	700		3,92
ЪМ 40-501+2	A	1500	1900	100	700	28	<b>4,275</b>
	Б,В	1500	2000	200	700		4,5
ЪМ 40-501+4	A	1600	1900	100	700	36	<b>4,864</b>
	Б,В	1600	2000	200	700		5,12
ЪМ 40-501+6	A	1800	2000	100	700	43	<b>6,48</b>
	Б	1900	2100	200	700		7,581
	В	2500	2100	200	700		13,125
НМГ 951	А,Б,В	1100	1900	100	700	22	<b>2,299</b>
НМГ 951+2	А,Б,В	1200	1900	100	700	26	<b>2,736</b>
НМГ 951+4	А,Б,В	1300	1900	100	700	30	<b>3,211</b>
НМГ 951+6	А,Б,В	1300	1900	100	700	36	<b>3,211</b>
ЪМ 20-951	A	1700	2100	100	700	33	<b>6,069</b>
	Б	1900	2300	300	700		8,303
	В	2500	2100	100	700		13,125
ЪМ 20-951+2	A	1900	2200	100	700	40	<b>7,942</b>
	Б	2100	2400	300	700		10,584
	В	2500	2110	100	700		13,1875
ЪМ 20-951+4	A	2100	2200	100	700	49	<b>9,702</b>
	Б	2100	2400	300	700		10,584
	В	2900	2200	100	700		18,502
ЪМ 20-951+6	A	2700	2200	100	700	54	<b>16,038</b>
	Б	3500	2300	200	700		28,175
	В	3500	2300	200	700		28,175

ЪМ 60 -951	A	1900	2400	300	700	36	<b>8,664</b>
	Б	2100	2500	400	700		11,025
ЪМ 60 -951+2	A	2000	2400	100	700	44	<b>9,6</b>
	Б	2200	2600	300	700		12,584
ЪМ 60 -951+4	A	2200	2400	100	700	51	<b>11,616</b>
	Б	2400	2600	300	700		14,976
ЪМ 60 -951+6	A	2400	2600	100	750	59	<b>14,976</b>
	Б	2600	2800	200	700		15,548
ЪМ 90-951	А	2600	2300	200	700	39	<b>17,496</b>
	Б	2700	2400	300	700		17,496
	В	3000	2300	200	700		20,7
ЪМ 90-951+2	A	2700	2400	200	700	47	<b>17,496</b>
	Б	2800	2500	300	700		19,6
ЪМ 90-951+4	A	2800	2500	200	700	56	<b>19,6</b>
	Б	2900	2600	300	700		21,866
НМГ 952	А,Б,В	1100	1900	100	450	27	<b>2,299</b>
НМГ 952+2	А,Б,В	1200	1900	100	450	31	<b>2,736</b>
НМГ 952+4	А,Б,В	1300	1900	100	450	36	<b>3,211</b>
НМГ 952+6	А,Б	1400	1900	100	450	39	<b>3,724</b>
	В	1400	2000	200	450		3,92
ЪМ 20-952	A	1600	2100	100	450	41	<b>5,376</b>
	Б	1700	2200	200	450		6,358
	В	2500	2200	200	450		13,75
ЪМ 20-952+2	A	1700	2200	100	450	50	<b>6,358</b>
	Б	1800	2300	200	450		7,452
	В	2600	2300	200	450		15,548
ЪМ 20-952+4	A	1700	2300	100	450	55	<b>6,647</b>
	Б	1800	2400	200	450		7,776
	В	2600	2300	200	450		15,548
ЪМ 20-952+6	A	1900	2400	100	450	64	<b>8,664</b>
	Б	2000	2500	200	450		10
	В	2700	2500	200	450		18,225
ЪМ 60 -952	A	2000	3000	100	450	47	<b>12</b>
	Б	2100	3100	200	450		13,671
	В	3000	3100	200	450		27,9
ЪМ 60 -952+2	A	2100	3100	100	450	54	<b>13,671</b>
	Б	2200	3200	200	450		15,488
	В	3100	3200	200	450		30,752
ЪМ 60 -952+4	A	2200	3200	100	450	65	<b>15,488</b>
	Б	2300	3300	200	450		17,457
ЪМ 60 -952+6	A	2800	3300	100	450	76	<b>25,872</b>
	Б	2800	3400	200	450		26,656
	В	3600	3400	200	450		44,064
ЪМ 90-952	A	2500	3200	100	600	59	<b>20</b>
	Б	3100	3200	100	600		30,752
	В	3700	3300	200	600		45,177
ЪМ 90-952+3	A	2800	3200	100	600	71	<b>25,088</b>
	Б	3400	3200	100	600		36,992
	В	4100	3300	200	600		55,473
ЪМ 90-952+6	A	3100	3200	100	600	87	<b>30,752</b>
	Б	3100	3200	100	600		30,752
	В	3400	3300	200	600		38,148

Тип почва:

Typ des Bodens:

A - здрава почва без подпочвени води

A - fester Boden ohne Grundwasserstau

Б - слаба почва и 50 % воден подъем

( нивото на подпочвените води достига до 50 % от дълбочината на изкопа)

Б - schwacher Boden und 50% Wasserhebung

(das Niveau des Grundwasserstaus erreicht bis zu 50% der Grubtiefe)

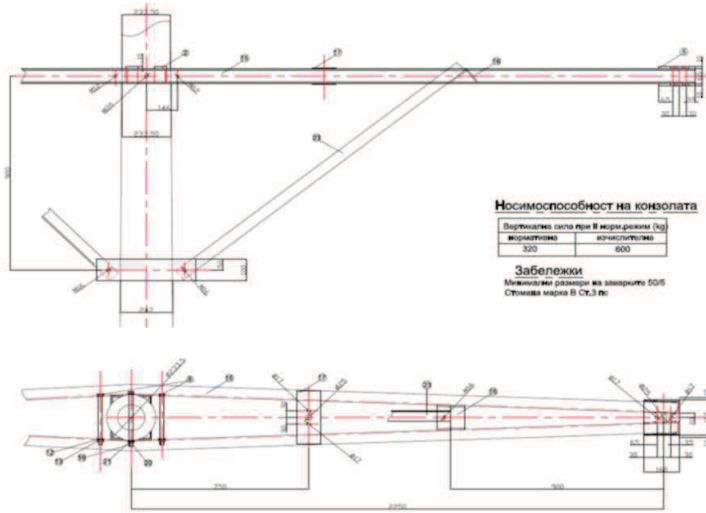
В - слаба почва и 100 % воден подъем

( нивото на подпочвените води достига до 100 % от дълбочината на изкопа)

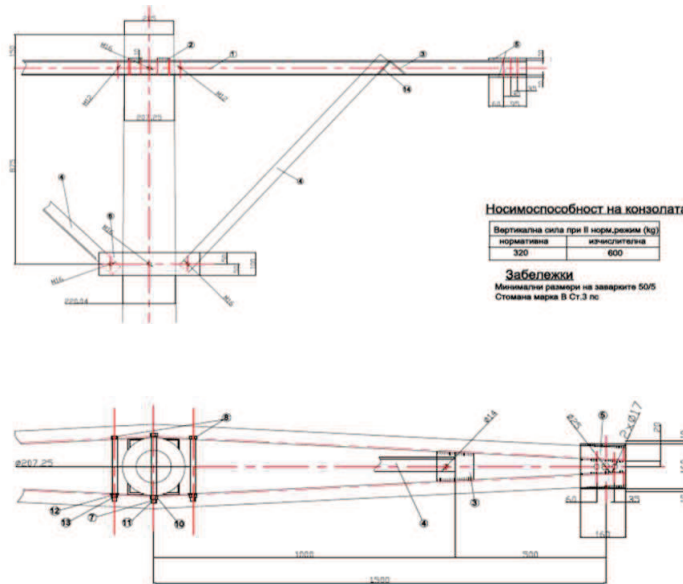
В - schwacher Boden und 100% Wasserhebung

(das Niveau des Grundwasserstaus erreicht bis zu 100% der Grubtiefe)

**Пояснение към позиция 03.05.06 0**  
**Erläuterung zur Position 03.05.06 0**



Конзола долна за две тройки проводници с приблизително тегло - 98 кг.



Конзола горна за две тройки проводници с приблизително тегло - 66 кг.

**Пояснение към позиция 03.06.30 0**  
**Erläuterung zur Position 03.06.30 0**

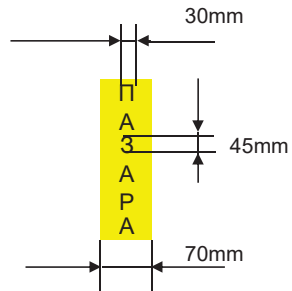
Направа надписи върху стълб  
Erstellen von Überschriften auf einem Mast

Стълб        №  
Mast        1

Година на въвеждане в експлоатация  
Jahre der Inbetriebnahme

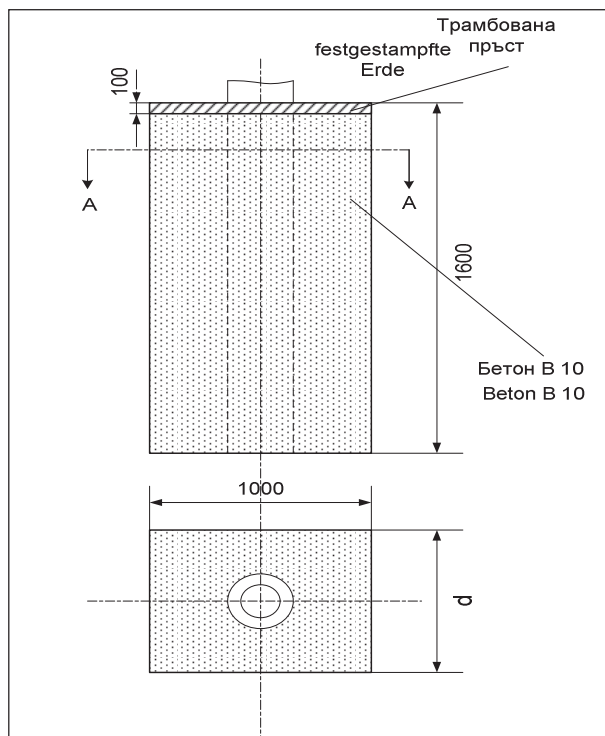
2  
0  
0  
6

Условно означение(диспечерско наименование)  
Извод  
Konventionelle Bezeichnung (Dispatcherbezeichnung) Abzweig



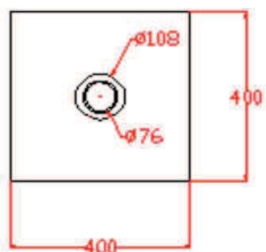
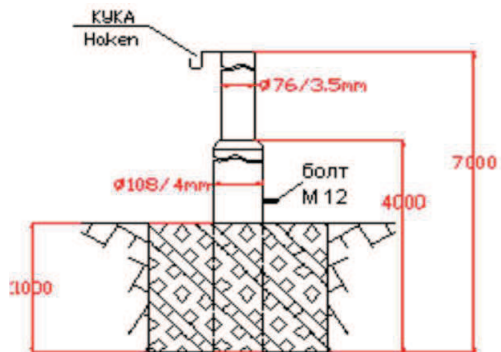


**Пояснение към позиция 04.01.05 0 и 04.01.15 0 и 04.01.20 0**  
**Erläuterung zur Position 04.01.05 0 und 04.01.15 0 und 04.01.20 0**

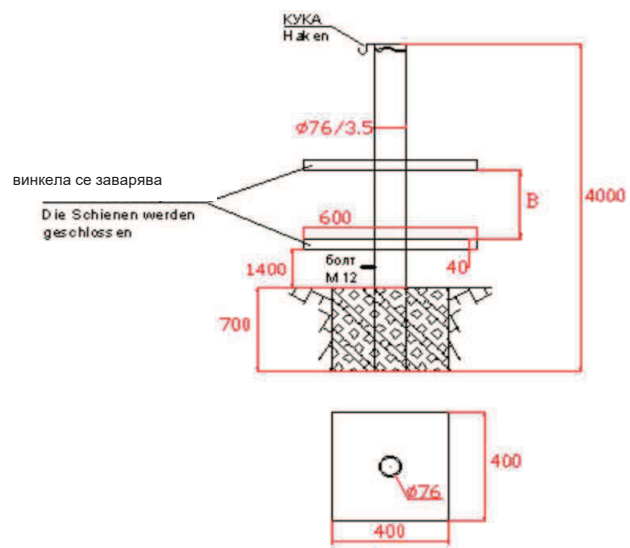


Тип на стълба Mastentyp	Размери, mm Größen in mm	Количество бетон m <sup>3</sup>
	d	
НЦ 250/9,5	500	0,75
КЦ 590/9,5	700	1,05
ЪЦ 835/9,5	900	1,35

Пояснение към позиция 05.01 05 А  
Erläuterung zur Position 05.01 05 А

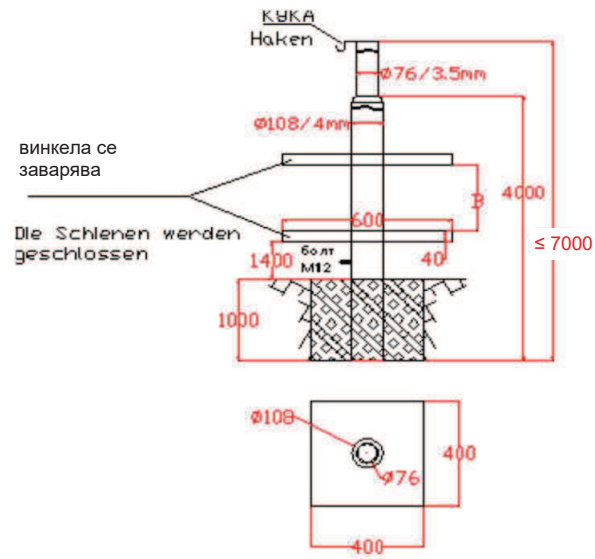


**Пояснение към позиция 05.01 05 В**  
**Erläuterung zur Position 05.01 05 В**



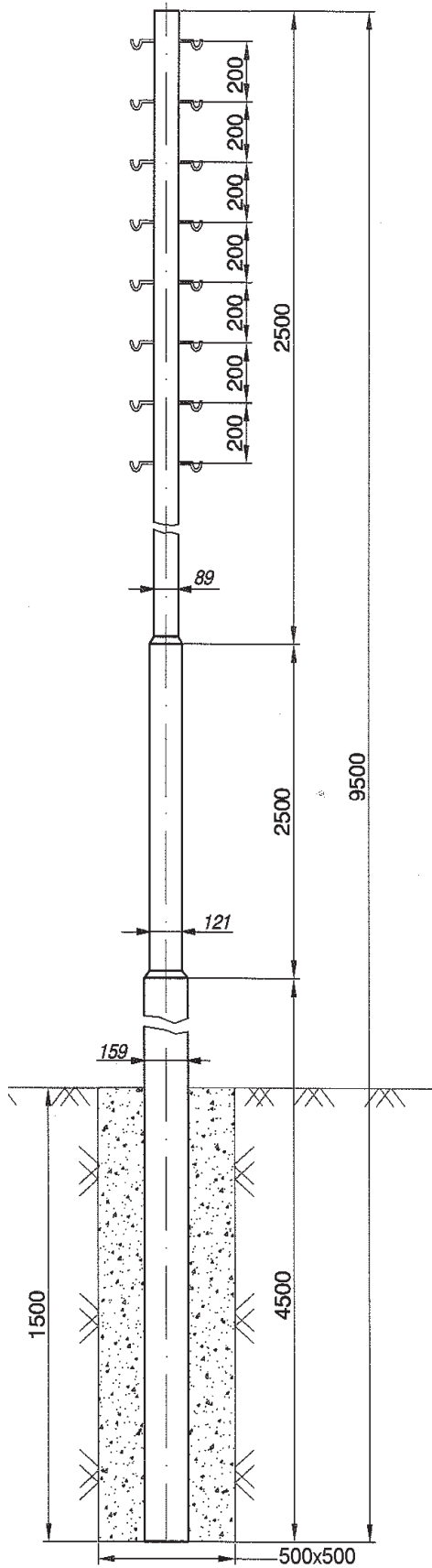
Размер "B" е според типа на таблото съответно А, А мини и типоразмер В

**Пояснение към позиция 05.01 05 С**  
**Erläuterung zur Position 05.01 05 С**

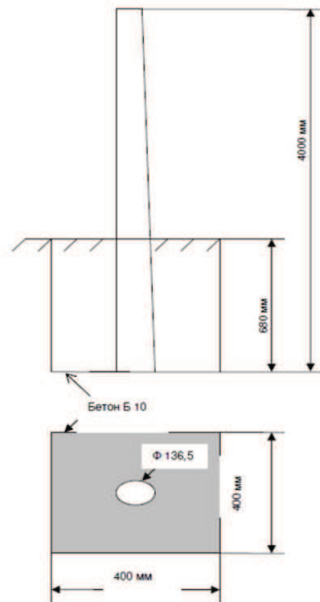


Размер "B" е според типа на таблото съответно А, А мини и типоразмер В

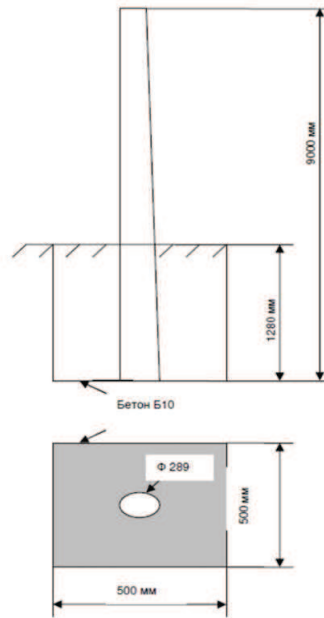
**Пояснение към позиция 05.01 05 D**  
**Erläuterung zur Position 05.01 05 D**



**Пояснение към позиция 05.01 05 F**  
Erläuterung zur Position 05.01 05 F

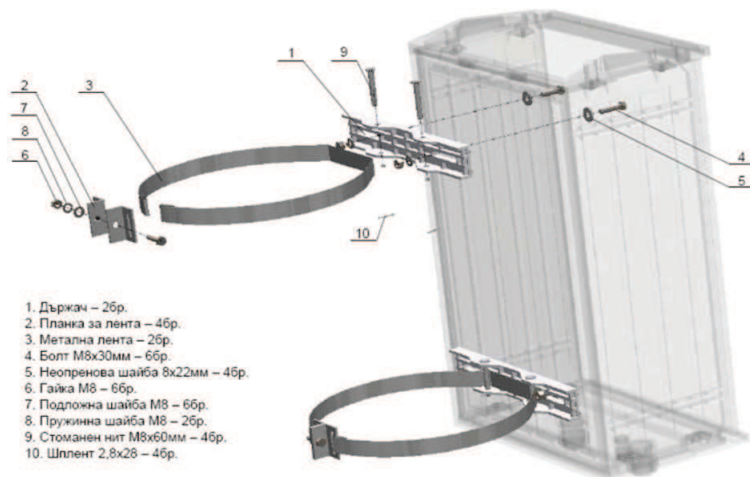


**Пояснение към позиция 05.01 05 G**  
Erläuterung zur Position 05.01 05 G



**Пояснение към позиция 05.02 11 0**  
**Erläuterung zur Position 05.02 11 0**

Държач за електромерно табло към стълб



1. Държач – 2бр.
2. Платка за лента – 4бр.
3. Метална лента – 2бр.
4. Болт М8х30мм – 6бр.
5. Неопренова шайба 8х22мм – 4бр.
6. Гайка М8 – 6бр.
7. Подложна шайба М8 – 6бр.
8. Пружинна шайба М8 – 2бр.
9. Стоманен нит М8х60мм – 4бр.
10. Шплент 2,8х28 – 4бр.

**Пояснение към позиция 06.02 08 0**  
**Erläuterung zur Position 06.02 08 0**

Метално табло трансформатор /МТТ/



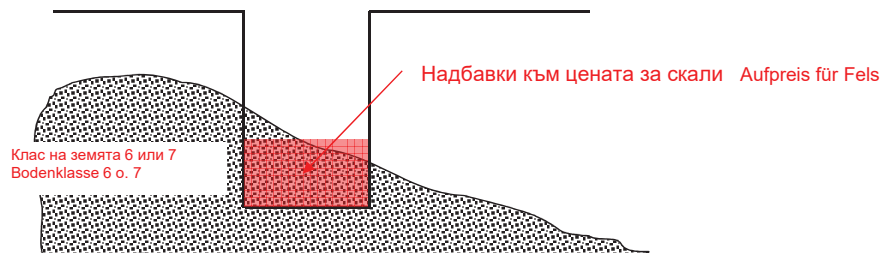


**Група: 11 Земни работи**  
Leistungsgruppe: 11 Erdarbeiten

**Подгрупа: 11.02 Други изкопи**  
Unterleistungsgruppe: 11.02 andere Gruben

**Подгрупа: 11.03 Надбавки към цената**  
Unterleistungsgruppe: 11.03 Aufpreise

**Поз. 11.03 02 0 Надбавки към цената за скали ( в м3 )**  
Aufpreis für Fels (Mengeinheit: m3)



**Предложение за изпълнение на дейности от раздел 90 №**

към заявка № \_\_\_\_\_ от дата \_\_\_\_\_ договор № \_\_\_\_\_

Обект: \_\_\_\_\_

**Дейност:** /точно и пълно описание на дейността - включително ако е приложимо количествено описание - разстояния, терен, затрудняващи фактори и т.н./**Необходими ресурси за изпълнение на дейността:****Материали посочени на: [smr.sek-bg.com/smr/material](http://smr.sek-bg.com/smr/material)**

Вид	марка	количество	ед. Цена <a href="http://smr.sek-bg.com/smr/material">smr.sek-bg.com/smr/material</a>	Коефициент на един. цена <a href="http://smr.sek-bg.com/smr/materials">smr.sek-bg.com/smr/materials</a>	сума

**Материали на база представяне на фактура от мястото на закупуване:**

Вид	марка	количество	единична Цена	коефициент на общата цена след представяне на фактура -материали	сума

**Услуги посочени на [smr.sek-bg.com](http://smr.sek-bg.com) (CEK01 - CEK49)**

Вид	марка	количество	ед. Цена <a href="http://smr.sek-bg.com">smr.sek-bg.com</a>	Коефициент на един. цена <a href="http://smr.sek-bg.com">smr.sek-bg.com</a>	сума

**Услуги на база представяне на фактура:**

Вид	марка	количество	единична Цена	коефициент на общата цена след представяне на фактура-услуги	сума


**Транспорт и специална механизация**

Вид	мярка	количество	разх. норма - часа		общо часа

**Разходи за труд**

Категория /спец.; пом. раб./	мярка	количество	разх. норма в ч.ч.		общо ч.ч.

дата: .....

Изговил: .....  
/изпълнител/

Приел: .....

.....  
/Електроразпределение Юг ЕАД/

**Дневен отчет за реално извършени дейности от раздел Nr.90**

към Предложение №

Дата на извършване на дейностите:

Обект:

**Изпълнени Дейности:** /точно и пълно описание на дейността - по какъв начин е извършена, участък от обекта, улица, номер, километър, номер на стълб и т.н. включително количествено описание - разстояния, терен, затрудняващи фактори и т.н./

**Вложени материали:**

Вид	мярка	количество

**Изпълнени услуги:**

Вид	мярка	количество

**Извършен транспорт и специална механизация**

Вид и описание на извършената дейност	мярка	време на извършване от ... h до ....h	количество

**Извършени разходи за труд**

Име и фамилия, категория - описание на дейността	време на извършване от ... h до ....h	отработени часове, общо

Изговил: .....  
/изпълнител/Приел: .....  
.....  
/Електроразпределение Юг ЕАД/



## **МЕРКИ ЗА БЕЗОПАСНОСТ при работа на външни фирми на територията на Възложителя**

С Мерките за безопасност се определят изискванията и задълженията, които страните приемат да изпълняват за осигуряване на здравословни и безопасни условия на труд на работниците, назначени от Изпълнителя, както и живота и здравето на други лица, които се намират в района на извършваната от тях дейност.

Изпълнителят е задължен да спазва изискванията на *Закона за здравословни и безопасни условия на труд, Правилника за безопасност и здраве при работа в електрически и топлофикационни централи и по електрически мрежи, Правилник за безопасност при работа в неелектрически уредби на електрически и топлофикационни централи и по топлопреносни мрежи и хидротехнически съоръжения* и други нормативни документи, регламентиращи изисквания за безопасно изпълнение на дейността.

1. Преди допускане до работа Изпълнителя предоставя на Възложителя списък на лицата, които ще работят на обекта, в т.ч.: на лицата, имащи право да бъдат изпълнители и/или отговорни ръководители при работа по наряд; на лицата, имащи право да бъдат изпълнители и/или отговорни ръководители при работа по огневи наряд /ако е необходимо издаването на такъв/. В списъка да бъдат вписани притежаваните от тях квалификационни групи по безопасност на труда.

2. Преди допускане до работа Изпълнителя представя на Възложителя валидни удостоверения за притежавана квалификационна група по безопасност на труда на лицата, които ще работят на обекта.

3. Представител на Възложителя провежда начален инструктаж на на лицата, които ще работят на обекта в съответствие с мястото и конкретните условия на работа. Инструктажа се документира в съответната Книга за инструктаж.

4. При голяма численост на бригадата началния инструктаж се провежда на отговорния ръководител /отговорник на бригадата/. Преминалият начален инструктаж отговорен ръководител /отговорник на бригадата/ провежда начален инструктаж на работниците от бригадата, документиран в съответния дневник.

5. Не се допускат до работа лица, които ще работят на обекта, които не притежават необходимите знания и умения и/или не са инструктирани по правилата за осигуряване на здравословни и безопасни условия на труд.

6. Лицата, които ще работят на обекта нямат право да преместват и отстраняват средствата за сигнализация и колективна защита /прегради, предупредителни табели, ограждения и др.под./, както и да разширяват работното място извън обозначения и сигнализиран район.

7. Изпълнителят носи пълна отговорност за безопасното изпълнение на работата от неговите работници, вкл. за осигуряване и ползване на подходящи безопасни инструменти, лични предпазни средства, облекла и др., както и за квалификацията, обучението и инструктажите на персонала си.

8. Ежедневно и след окончателното приключване на работата персонала на Изпълнителя, работещ на обекта, почиства работното място.

9. Машините и апаратите, които ще се използват, да са в добро техническо състояние, да са преминали съответно техническо обслужване и да са безопасни за използване.

10. Чрез контролиращ персонал, от страна на Възложителя, се осъществява периодичен контрол по спазване на правилата и изискванията за безопасност на труда. При констатиране на нарушения на правилата за безопасна работа от лицата, които ще работят на обекта, контролиращия персонал следва да уведоми ръководителя на обекта, за вземане на мерки за отстраняване на нарушенията, включително спиране на работата. Кондтатацията следва да бъде в писмен вид, чрез двустранно подписан констативен протокол.

11. Работата следва да се спре в случай или при вероятност от възникване на опасност за здравето и живота на работещите, до отстраняване на опасността.

12. В случай на трудова злополука, следва да се уведоми веднага Възложителя / Център по БТ и ПБ /, както и да окаже съдействие за изясняване на обстоятелствата и причините за злополуката.

13. Загубите, причинени от влошаване на качеството и/или удължаване сроковете на извършваните работи поради отстраняване на отделни лица или спиране работата на групи за допуснати нарушения на изискванията на Правилниците и инструкциите по безопасността на труда, са за сметка на Изпълнителя.

Настоящите мерки за безопасност са изготвени в изпълнение изискванията на чл.14, чл.16, т.8 и чл.18 от *Закона за здравословни и безопасни и условия на труд*, чл.5 от *Правилник за безопасност и здраве при работа в електрически уредби на електрически и топлофикационни централи и по електрически мрежи*, чл.5 от *Правилник за безопасност при работа в неелектрически уредби на електрически и топлофикационни централи и по топлопреносни мрежи и хидротехнически съоръжения* и за координиране на работата при извършване на дейности от външни фирми и организации за Електроразпределение Юг ЕАД, гр. Пловдив.  
(Издание Юни 2017)



# Общи условия на закупуване на дружествата от групата EVN

Доколкото в договора не е посочено друго, то валидни са следните Общи условия на закупуване. Търговските условия или общите условия на Изпълнителя, освен в случай, че не са изрично одобрени от Възложителя, няма да се прилагат, дори и те да не са изрично отхвърлени от Възложителя.

1. Всички договори, както и споразумения за изменения и допълнения към тях, се считат за валидни само ако са сключени в писмена форма. Всички устни споразумения между страните са невалидни, освен ако не са писмено потвърдени от Възложителя.
2. В случай че договорът се базира на оферта, изготвена от Изпълнителя и предоставена на Възложителя, то същата се счита за неразделна част на договора, освен ако в договора изрично не е посочено друго.
3. Посочените в договора цени са твърди и не подлежат на промени, като доставките се извършват франко мястото на изпълнение, стоките са опаковани, застраховани, разтоварени. Допълнителни дейности могат да се предоставят само след предварително одобрение от страна на Възложителя. На Възложителя се представя разчет относно необходимите работни часове, техника и материали за писмено одобрение. Невъзложени или неодобрени допълнителни дейности не се заплащат. Ако в спецификацията/офертата е предвидено определено количество допълнителни дейности, това не е основание за Изпълнителя да претендира тяхното изпълнение.
4. Приемането на дадена доставка/услуга се счита за извършено само в случай че е потвърдено от Възложителя в писмена форма чрез подписване на двустранен приемо-предавателен протокол (ППП). Всички рискове преминават върху Възложителя едва след като стоката е доставена/услугата е изпълнена и приета от Възложителя. До приемането от страна на Възложителя всички рискове са за сметка на Изпълнителя. За място на изпълнение се счита посоченият в договора/заявката за доставка адрес за доставка на стока/изпълнение на услуга.
5. Изпълнителят се задължава да гарантира и е отговорен за това неговият персонал и подизпълнителите, които той използва, да спазват законовите разпоредби относно опазване живота и здравето на работниците, както и опазването на околната среда. Използваните от Изпълнителя персонал и подизпълнители имат правото на достъп единствено до посочените от Възложителя участъци. Разпорежданията на строителния и монтажния надзор на Възложителя са задължителни и трябва да бъдат спазвани. Изпълнителят изрично се задължава да спазва всички закони и подзаконни нормативни актове и да упражнява контрол върху наетите от него или от неговите подизпълнители граждани на Република България и чуждестранни граждани съгласно съответното българско и европейско трудово законодателство. Преди започване на работата Изпълнителят трябва да докаже спазването на задълженията относно осъществения от него контрол чрез представянето на пълен комплект от съответните документи (разрешително за пребиваване, разрешително за работа и др.) без изрична покана от страна на Възложителя, а също и да гарантира, че Възложителят и/или негови служители няма да носят отговорност за неспазване на тези задължения, включително и за причинени в тази връзка вреди.
6. Изпълнителят се ангажира със задължението за всеобхватно координиране и сътрудничество с всички работещи на даден обект. Изпълнителят се задължава да спазва всички нормативни актове, регулиращи правата и задълженията на служителите и работниците, които включват, но не се ограничават само до: Кодекс на труда, Закон за здравословни и безопасни условия на труд, Закон за устройство на територията, и по възможно най-добросъвестен начин да подкрепя дружествата от групата EVN като Възложители, както и отговорните лица (координатори, ръководители на проекти) при изпълнението на задълженията им. Целта е да бъде гарантирано реализирането на принципите за предотвратяване на опасности, като се спазват всички указания на съответните служби. Изпълнителят е длъжен да гарантира, че Възложителят и/или негови служби и сътрудници няма да носят отговорност за възникналите вследствие на неспазване на тези задължения вреди.
7. Изпълнителят гарантира, че доставките/услугите отговарят на законовите разпоредби, както и на съвременното техническо ниво. Изпълнителят гарантира за качествено и в срок изпълнение на съответната доставка/услуга. Относно гаранцията на стоката/услугата важат съответните действащи закони разпоредби, в случай че в договора не е договорено друго. Гаранцията обхваща и всички повреди, настъпили в рамките на договорения гаранционен срок. Доказването на безупречното, съгласно договора, изпълнение е задължение на Изпълнителя. В случай че във връзка с отстраняването на повреди възникнат разходи по демонтаж и монтаж, както и други допълнителни разходи, то те са за сметка на Изпълнителя. Изпълнителят се задължава в рамките на гаранционния срок да отстрани в най-кратък срок възникналите повреди или, по избор на Възложителя, да замени доставените стоки/предоставени услуги с нови такива. Доставените стоки/предоставени услуги се проверяват от страна на Възложителя най-късно при тяхната употреба. В случай че Изпълнителят не изпълни своите задължения относно договорената гаранция на стоките/услугите и настъпилите повреди бъдат отстранени от трета страна, то Изпълнителят се задължава да поеме всички възникнали в тази връзка разходи.
8. Изпълнителят отговаря за всички вреди, настъпили в резултат на действие или бездействие на Изпълнителя, негов персонал, негови подизпълнители или други лица, на които Изпълнителят е възложил работа в процеса на или по повод на изпълнение на доставката/услугата, както и за вреди, които са предизвикани от използвани от него материали или части от материали. Изпълнителят отговаря също за всички предадени му от Възложителя или от други лица материали, строително оборудване или други вещи за монтаж или за съхранение. При всеки отделен случай на причиняване на вреди Изпълнителят трябва да докаже, че той, неговият персонал, неговите подизпълнители или други лица, на които той е възложил работа, нямат вина. Това важи и за вреди, възникнали вследствие на непредпазливост или не полагане на грижа на добър търговец. Всички искиве или претенции от страна на работници или трети лица, касаещи вреди, възникнали във връзка с изпълнение на договора, следва да бъдат отправяни към Изпълнителя. Изпълнителят гарантира, че Възложителят няма да носи отговорност за такива вреди.
9. Изпълнителят се задължава за своя сметка да сключи съответната застраховка за обща гражданска отговорност/професионална отговорност, която да покрива всички произтичащи от закона и от договора рискове при поемане на отговорност. Сключената застраховка трябва да покрива и отговорността за щети към трети лица на всички подизпълнители и наети от Изпълнителя лица при изпълнението на договора.
10. Фактурите трябва да се изпращат на посочения в договора/



заявката за тази цел адрес в един оригинален екземпляр и със задължително вписан номер на договора и/или заявката. Фактурите трябва да отговарят на действащото законодателство, като особено важно е задължителното посочване на идентификационен номер по ДДС както на Възложителя, така и на Изпълнителя, а така също изписване на стойността на ДДС на отделен ред във фактурата. Фактури, които не отговарят на тези условия, не са основание за дължимо плащане и Възложителят си запазва правото да ги върне обратно на Изпълнителя за корекция, като в този случай срокът за плащане се удължава до получаване от страна на Възложителя на фактура, отговаряща на всички изисквания по тези Търговски условия и сключения договор. Срокът за плащане започва да тече от постъпването на фактурите и на всички прилежащи към доставката/услугата документи при посочения в договора получател на стоката/услугата, при условие че е налице регламентираното съгласно договора приемане на доставката/услугата посредством двустранно подписан ППП. В случай, че изрично не е договорено друго, то при частични доставки, или при частично изпълнение на услугите е допустимо издаването на една обща фактура след цялостното изпълнение на договора. Плащанията в тези случаи се извършват не по-късно от посочения в договора срок. При просрочване на плащането от страна на Възложителя се прилага законната лихва за забава при плащане съгласно разпоредбите на Закона за задълженията и договорите. Освен законната лихва за забава Възложителят не дължи заплащане на каквито и да е други обезщетения и неустойки, освен в случаи на доказано умишлено виновно поведение.

11. Уведомления за сключени договори за цесия трябва да бъдат отправяни в писмена форма (не по факс или e-mail) чрез вписване в деловодната система на Възложителя на вниманието на отдел „Финансови въпроси“. В тези случаи Възложителят има право да начисли и задържи такса за обработка и поддържане в размер на 1% от стойността на прехвърленото вземане, но не повече от 5 000 лв.
12. Право на задържане в полза на Изпълнителя не се допуска, освен ако не е изрично законово уредено. Възложителят има право да прихваща собствени вземания, както и вземания, които Изпълнителят дължи на свързани с Възложителя предприятия от групата на EVN AG – дружества, вписани в консолидирания годишен финансов отчет на дружеството EVN AG, регистрирано в окръжен съд Wiener Neudorf под ЕИК FN 72000 h и ИН по ДДС: ATU14704505 – срещу дължими на Изпълнителя суми.
13. Изпълнителят категорично се съгласява, че при изпълнение на този договор ще спазва Общия регламент за защита на данните, Закона за защита на личните данни и подзаконовите нормативни актове в тази област. Всички лични данни, станали му известни във връзка с договора, при необходимост могат да се предоставят на трети лица (като проектантски фирми, собственици на съоръжения, застрахователи и др., но не и на конкуренти) само при спазване на тези изисквания и след съгласие на Възложителя. Изпълнителят се задължава да уведоми незабавно Възложителя, в случай че установи каквото и да е нарушение на сигурността на обработването на личните данни. Изпълнителят се задължава да предприеме разумни мерки, така че да гарантира надеждността на всяко лице, което може да има достъп до личните данни, като гарантира, че достъпът е строго ограничен до тези лица, които действително трябва да имат достъп до информацията за целите на изпълнението на договора. Изпълнителят носи отговорност за това, че както неговите служители, така и всички онези, които предоставят услуги във връзка с изпълнението на договора, ще спазват разпоредбите на настоящите Общи условия на закупуване и законовите изисквания във връзка със защита на лични данни. Изпълнителят се задължава да приложи подходящи технически и организационни мерки с цел осигуряване на ниво на сигурност, съответстващо на възможния риск, както и да съхранява личните данни в обем и за срок, които се изискват от приложимото законодателство. Изпълнителят се задължава да обезщети вредите, които дадено лице може да претърпи в резултат на обработване на лични данни на лицето от страна на Изпълнителя, което обработване нарушава Регламента или други законови разпоредби за защита на личните данни.
14. Изпълнителят декларира и гарантира, че чрез доставката/услугата няма да се нарушат правата на трети лица върху обекти на интелектуалната или индустриалната собственост. Възложителят не носи отговорност при възникнали евентуални претенции на трети лица в тази връзка и всички искове ще бъдат насочени към Изпълнителя.
15. В случай че Изпълнителят се забави с изпълнението на записана в договора доставка/услуга, Възложителят има право да настоява за предоставяне на доставката/услугата в съответствие с договора или след поставяне на разумен допълнителен срок, ако доставката/услугата не се предостави в рамките на допълнителния срок, писмено да прекрати договора едностранно. Допълнително Изпълнителят дължи на Възложителя обезщетение за вреди, възникнали в следствие на неизпълнението. Възложителят е в правото си да прекрати договора едностранно без предизвестие, в случай че срещу Изпълнителя е открито производство по обявяване в несъстоятелност или е обявен в несъстоятелност, както и когато върху имуществото му са наложени заповест или възбрана във връзка с погасяване на дълг. При оттеглянето си от договора Възложителят трябва да покрие разходите за извършените до момента доставки/услуги от Изпълнителя, в случай че Възложителят ще може да ги използва по предназначението им отбелязано в договора. В никакъв случай той не дължи като заплащане повече от това което е изпълнено.
16. Възложителят има право да прехвърли договорното отношение с всичките права и задължения на друго свързано предприятие от групата на EVN AG. Изпълнителят няма право, освен в случай на предварително писмено съгласие от Възложителя, да прехвърля договора както в цялост, така и частично на трети лица и/или да ангажира подизпълнители.
17. Всички спорове, възникнали във връзка с тълкуването и изпълнението на договора, ще бъдат решавани от страните в добронамерен тон чрез преговори, консултации и взаимноизгодни споразумения. Ако такива не бъдат постигнати, спорът ще бъде отнесен за разрешаване от компетентния съд по седалището на Възложителя. В сила е материалното право на страната по съдебна регистрация на Възложителя, като се изключва прилагането на Конвенцията на ООН за договорите за международни продажби на стоки и нормите на международното частно право. Езикът на договора е официалният език на страната по съдебна регистрация на Възложителя.
18. Ако някои разпоредби от тези Общи условия на закупуване са, или станат изцяло или отчасти недействителни или неосъществими, то това няма да засегне валидността на останалите разпоредби. На мястото на недействителните или неосъществими разпоредби страните се споразумяват за уреждане на взаимоотношенията по такъв начин, който е възможно най-близък до онова, което страните са целели чрез станалата недействителна или неосъществима разпоредба от тези Общи условия.

# Клауза за социална отговорност на дружествата от групата на EVN

Изпълнителят декларира, че е запознат със съдържанието на по-долу посочените клаузи за социална отговорност, които са в сила също и за дружествата от групата EVN, и ще спазва същите при извършването на доставки/услуги. Възложителят е в правото си по всяко време да проверява спазването на това задължение. В случай на нарушение Възложителят има право да изиска преговаряне с цел възстановяване на договорното състояние. Ако в рамките на един месец Изпълнителят не изпълни това изискване или ако установеният недостатък не бъде премахнат или отстранен в рамките на определения или двустранно между страните съгласуван срок, Възложителят е в правото си незабавно да прекрати договора. Същото важи и в случай, че Изпълнителят отказва или възпрепятства провеждането на такива проверки. Освен това Изпълнителят се задължава да обвърже с изпълнението на следните основни положения и принципи своите доставчици, както и подизпълнители.

**1. Спазване на човешките права.** От нашите Изпълнители и техните подизпълнители се очаква те да признават Всеобщата Харта за правата на човека на ООН, както и да гарантират, че те по никакъв начин не са замесени в нарушения на човешките права.

**2. Липса на детски и принудителен труд.** Нашите Изпълнители и техните подизпълнители при производството на продуктите си и при извършване на услугите си се задължават да не използват или допускат детски, принудителен или друг недоброволен труд съгл. Конвенциите на Международната Организация на Труда (ILO).

**3. Липса на дискриминация или тормоз на работното място.** Към всеки сътрудник следва да бъде подхождано с респект и достойнство. Нито един сътрудник не трябва да бъде физически, психически, сексуално или словесно тормозен, дискриминиран или да бъде злоупотребявано с него поради неговата полова принадлежност, раса, религия, възраст, произход, увреждане, сексуална или политическа ориентация, мироглед.

**4. Безопасни и здравословни условия на труд на работното място.** Трябва да се гарантира, че нашите Изпълнители и техните подизпълнители гарантират на сътрудниците си безопасни и здравословни условия на труд, като спазват прилаганите за това закони и правилници. Трябва да се предостави свободен достъп до питейна вода, санитарни помещения, съответната пожарна защита, осветление, вентилация и ако е необходимо - подходящите лични предпазни средства. Сътрудниците се обучават да използват коректно личните предпазни средства и да познават общите разпоредби за сигурност.

**5. Трудово- и социално правни разпоредби.** При изпълнение на поръчки нашите Изпълнители и техните подизпълнители са задължени да спазват валидните за съответната страна на изпълнение трудово- и социално правни разпоредби.

**6. Прозрачност на работното време и възнаграждението.** Работното време трябва да бъде в съответствие с приложимите закони. Сътрудниците на нашите Изпълнители и техните подизпълнители трябва да имат трудови договори, в които да е фиксирано работното време и възнаграждението.

**7. Защита на околната среда.** Ние очакваме от нашите Изпълнители и техните подизпълнители в рамките на тяхната предприемаческа дейност да спазват приложимите закони, подзаконовни нормативни актове и правилници за опазване на околната среда и при предоставяне на услуги/ доставки съответно да преценяват икономическите, екологичните и социалните аспекти и по този начин да вземат предвид принципите на устойчивото развитие.

**8. Намаляване на използването на ресурси, отделяне на отпадъци и емисии.** Постоянното подобряване на ефективното използване на ресурсите е важна съставна част на управлението и фирменото ръководство. Нашите Изпълнители и техните подизпълнители трябва да минимизират отделянето на отпадъци от всякакъв вид, както и отделяне на всички емисии във въздуха, водата или почвата.

**9. Високи етични стандарти.** Ние очакваме от нашите Изпълнители и техните подизпълнители да демонстрират високи стандарти на фирмена етика, да спазват съответните национални закони (особено трудовоправните и картелните разпоредби, както и разпоредбите за защита на конкуренцията и правата на потребителите) и по никакъв начин да не се въвлечат или да участват в корупционни схеми, лъжа или изнудване.

**10. Прозрачни бизнес отношения.** Нашите Изпълнители и техните подизпълнители не трябва нито да предлагат нито да изискват, нито да гарантират, нито да приемат подаръци, плащания или други предимства от подобен род или облаги, които може да са предназначени да подтикнат дадено лице да наруши задълженията си.

**11. Право за провеждане на събрания и стачки.** Работниците и служителите на нашите Изпълнители и техните подизпълнители трябва да имат възможност в рамките на законовите разпоредби на страната, в която те работят, да участват в събрания и стачки, без да се страхуват от последствия.