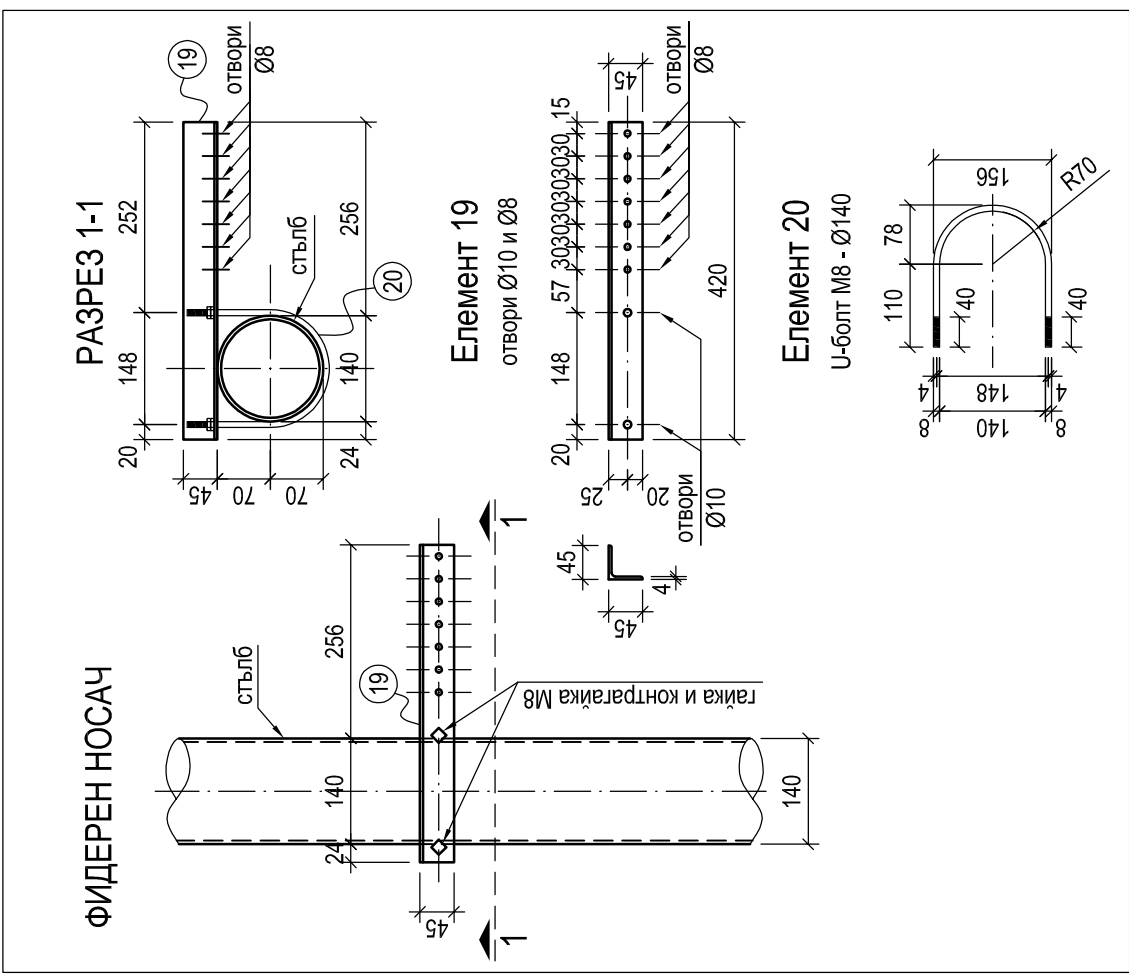
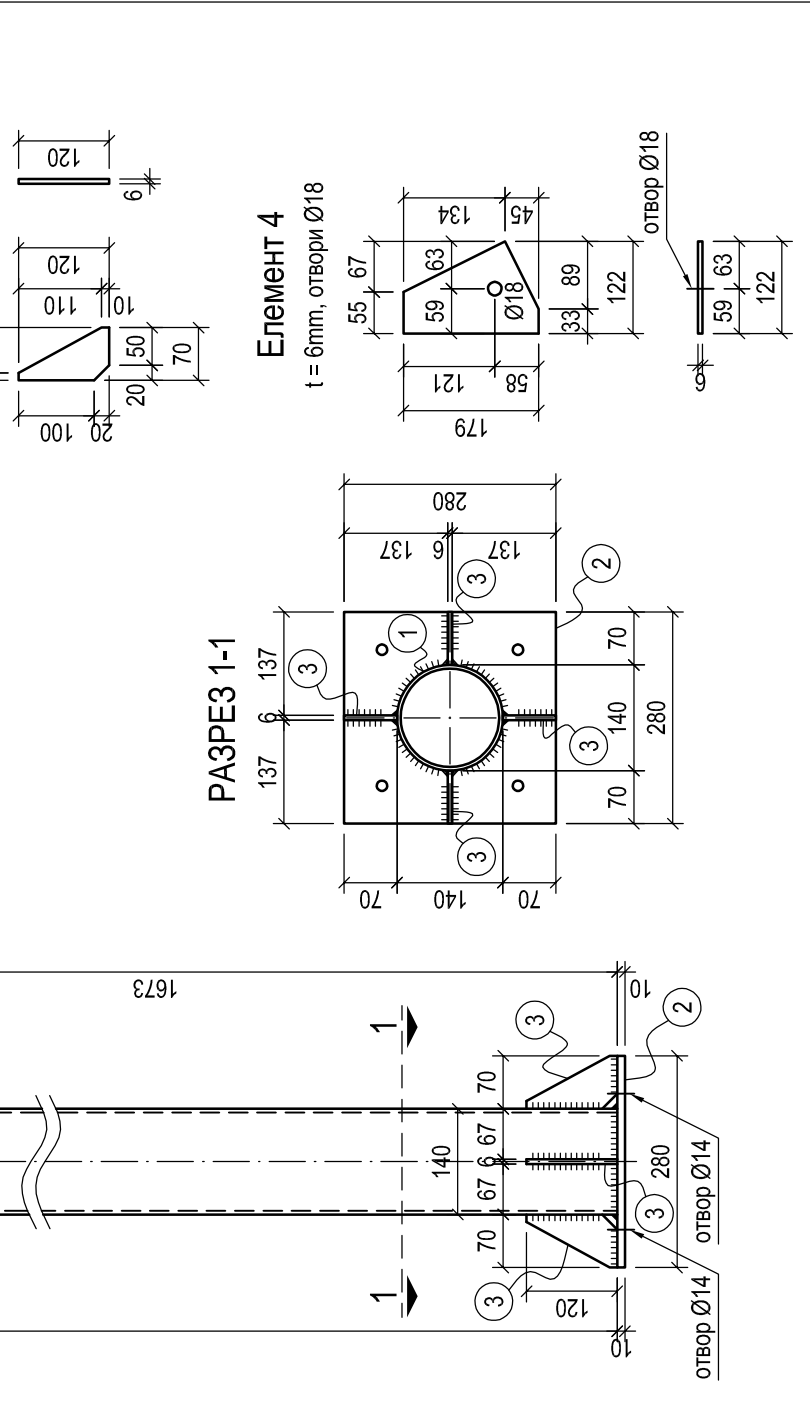
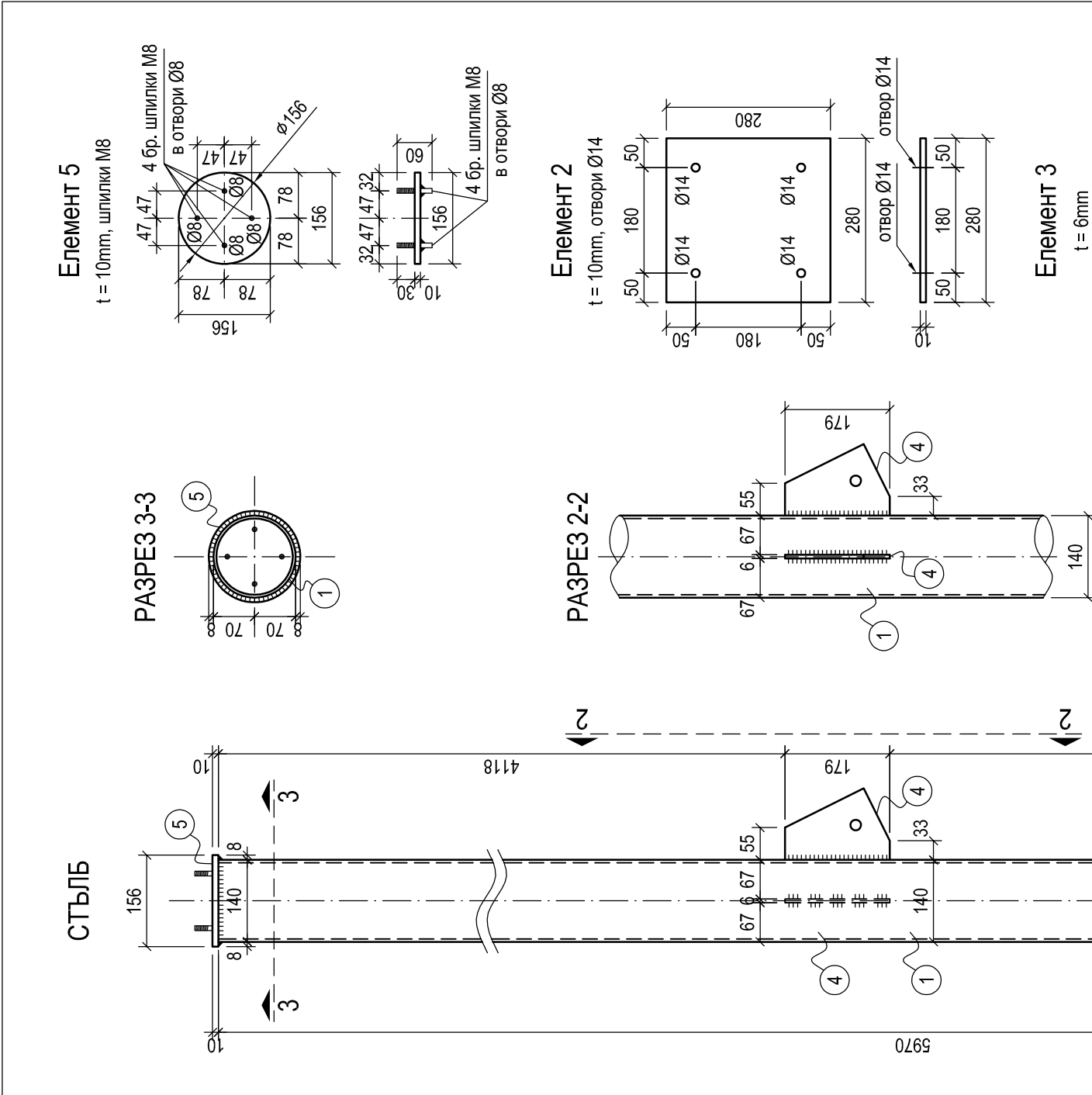
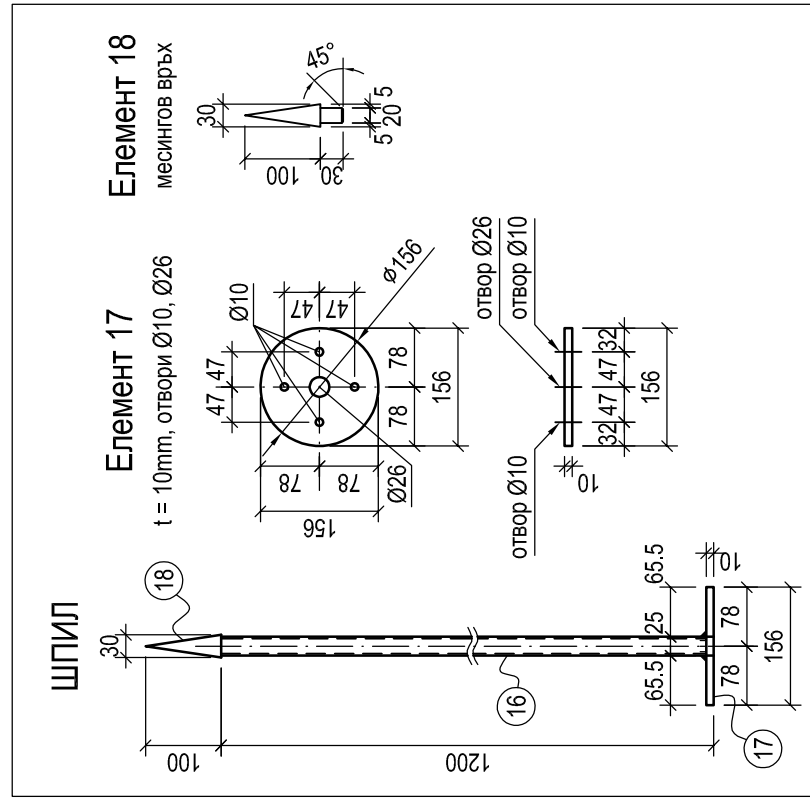
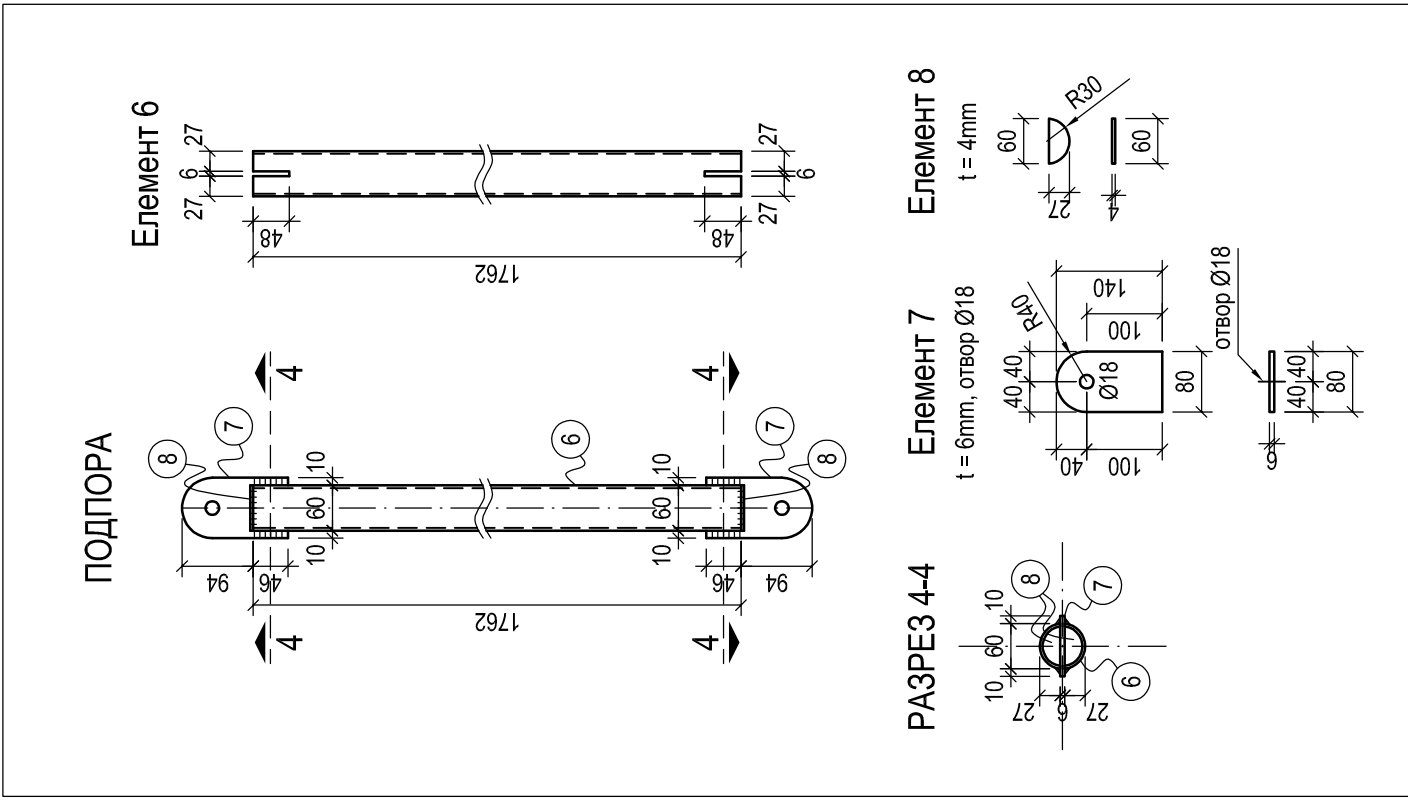
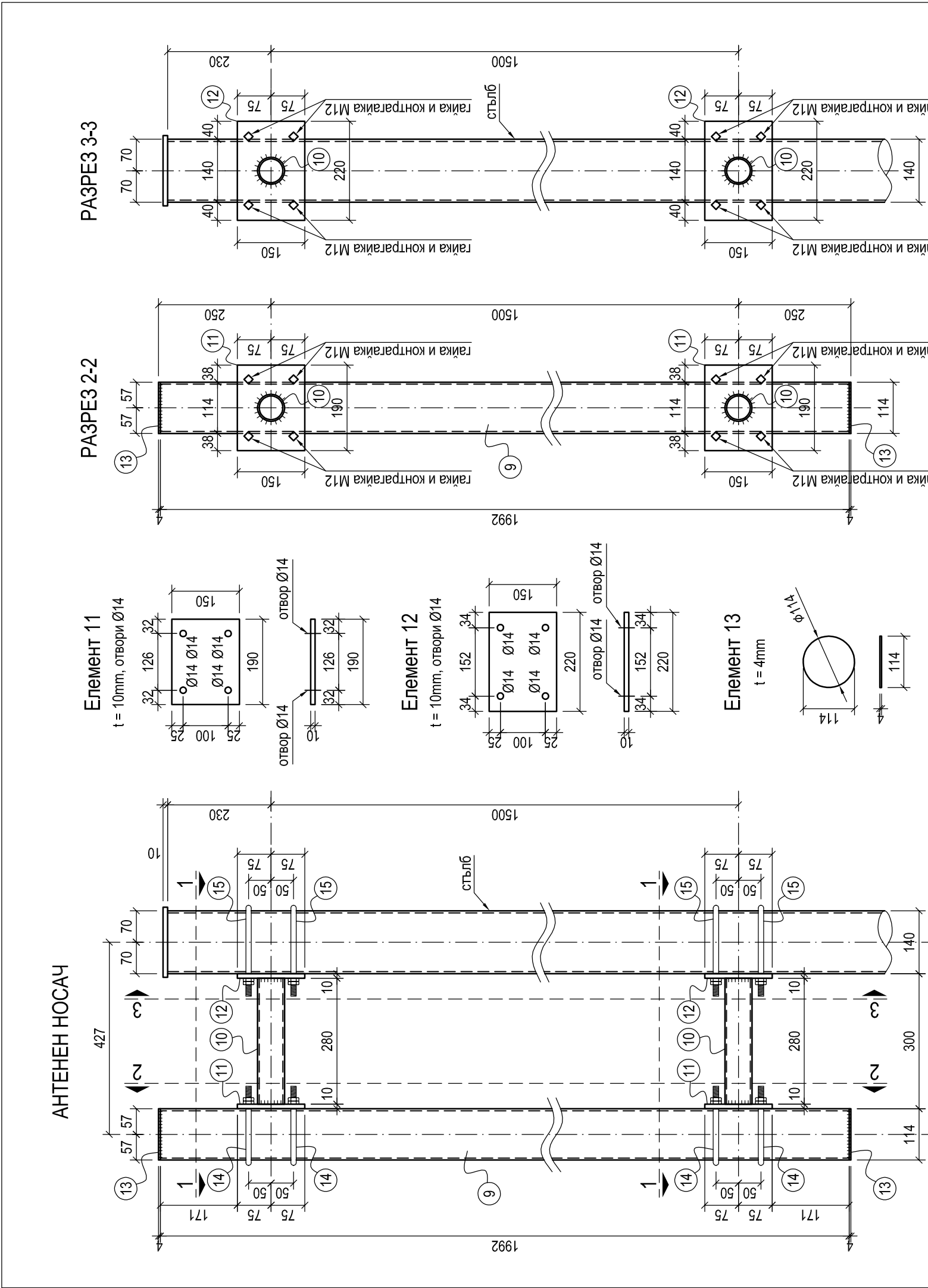


**ЗАБЕЛЕЖКИ:**

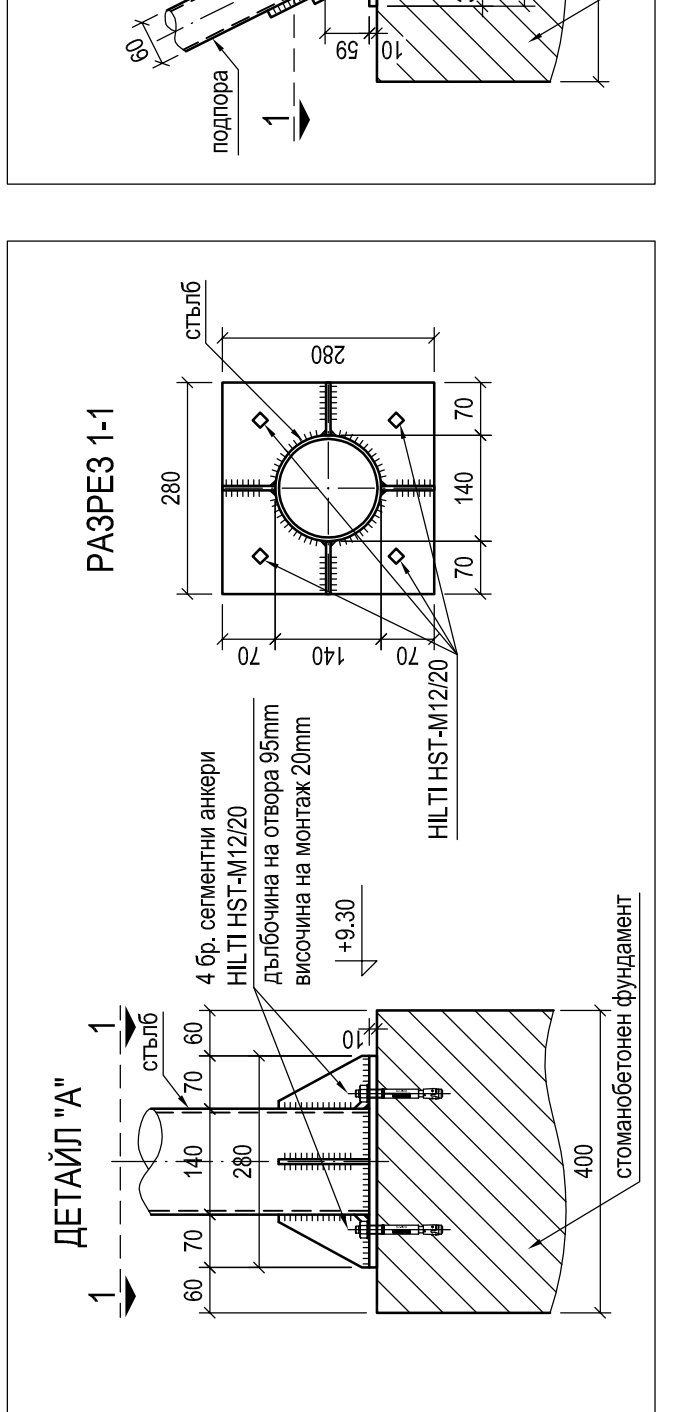
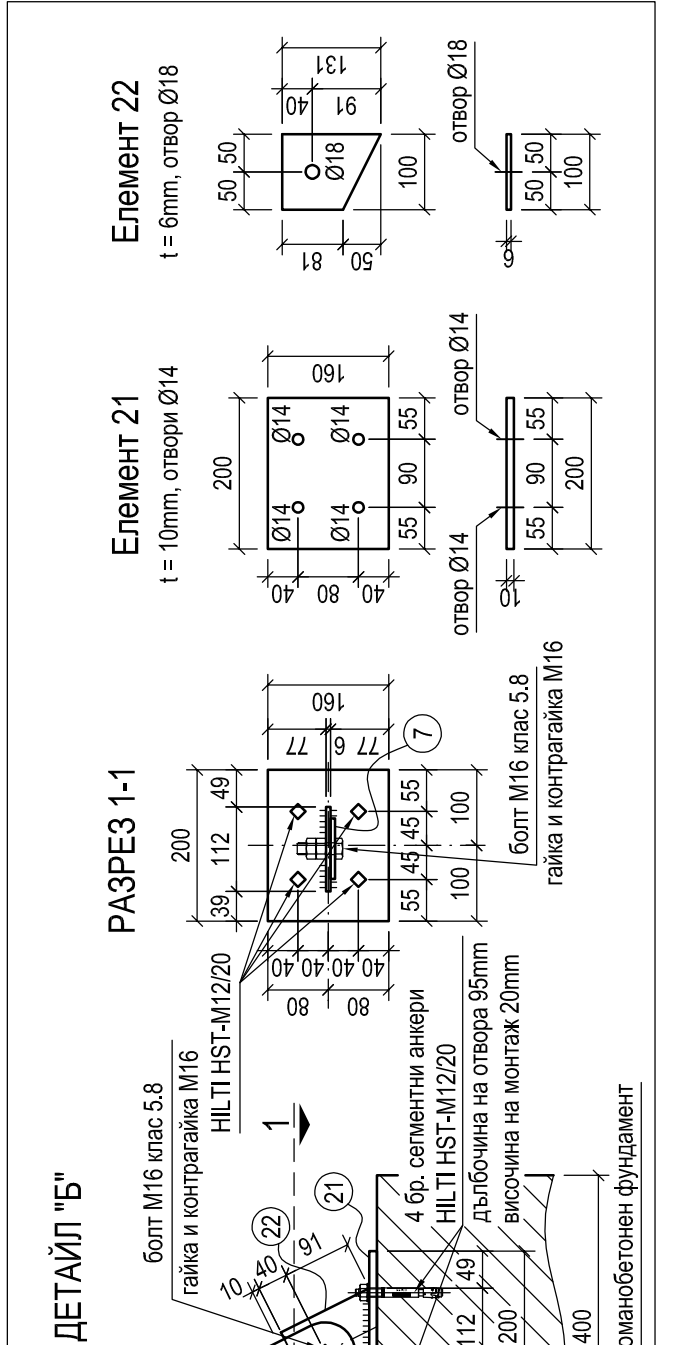
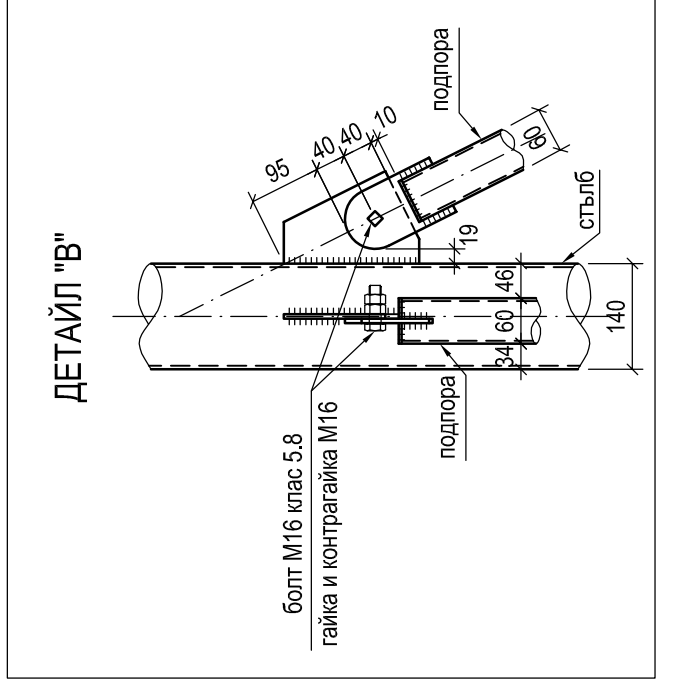
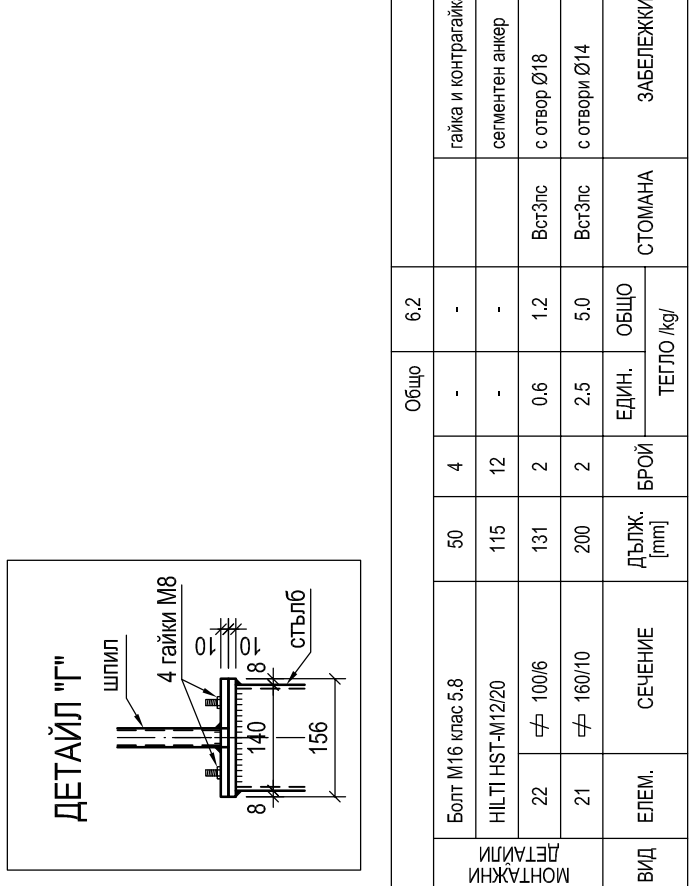
1. Стояна марка ВрЗлс по БДС 2592-71\* за заварени конструкции /S235 по EN 10219-2/.
2. Електрични тип "Е 46" по БДС 5517-77/Е 38 0 RR12 по БДС EN 489 1994/.
3. Всички метални елементи да бъдат горещо цинкувани и прахово боядисани преди монтирането им.
4. Всички заваръчни шевове са с катет 5 mm, освен означените.
5. Всички размери са в милиметри.
6. Преди заместване на всички гайки да се запознаят съответни шайби.



ВИД	ЕЛЕМ.	СЪСТАВ	ДЪЛЖ.	БРОЙ	ТЕМПЛО	МАТЕРИАЛ	ЗАБЕЛЕЖКИ
20	М8 - Ø140	485	1	0.2	ВрЗлс	гайка и контргайка М8	
19	Г 48/454	420	1	1.2	ВрЗлс	горещоцинкуван профил	
ВИД	ЕЛЕМ.	СЪСТАВ	ДЪЛЖ.	БРОЙ	ТЕМПЛО	МАТЕРИАЛ	ЗАБЕЛЕЖКИ
20	М8 - Ø140	485	1	0.2	ВрЗлс	гайка и контргайка М8	
19	Г 48/454	420	1	1.2	ВрЗлс	горещоцинкуван профил	
ВИД	ЕЛЕМ.	СЪСТАВ	ДЪЛЖ.	БРОЙ	ТЕМПЛО	МАТЕРИАЛ	ЗАБЕЛЕЖКИ
20	М8 - Ø140	485	1	0.2	ВрЗлс	гайка и контргайка М8	
19	Г 48/454	420	1	1.2	ВрЗлс	горещоцинкуван профил	



ВИД	ЕЛЕМ.	СЪСТАВ	ДЪЛЖ.	БРОЙ	ТЕМПЛО	МАТЕРИАЛ	ЗАБЕЛЕЖКИ
8	Ф 274	60	4	0.05	0.2	ВрЗлс	с отвор Ø6, шпиль М8
7	Ф 806	140	2	0.53	1.1	ВрЗлс	с отвор Ø18
6	Ø Ø80/365	1782	1	9.4	9.4	ВрЗлс	бешевана, подцинкувана
ВИД	ЕЛЕМ.	СЪСТАВ	ДЪЛЖ.	БРОЙ	ТЕМПЛО	МАТЕРИАЛ	ЗАБЕЛЕЖКИ
8	Ф 274	60	4	0.05	0.1	ВрЗлс	с отвор Ø6, шпиль М8
7	Ф 806	140	2	0.53	1.1	ВрЗлс	с отвор Ø18
6	Ø Ø80/365	1782	1	9.4	9.4	ВрЗлс	бешевана, подцинкувана
ВИД	ЕЛЕМ.	СЪСТАВ	ДЪЛЖ.	БРОЙ	ТЕМПЛО	МАТЕРИАЛ	ЗАБЕЛЕЖКИ
8	Ф 274	60	4	0.05	0.1	ВрЗлс	с отвор Ø6, шпиль М8
7	Ф 806	140	2	0.53	1.1	ВрЗлс	с отвор Ø18
6	Ø Ø80/365	1782	1	9.4	9.4	ВрЗлс	бешевана, подцинкувана



**РАДИО-РЕЛЕЙНА АНТЕНА ЕЛЕМЕНТИ, МОНТАЖНИ ДЕТАЙЛИ**

Съгласно чл.139 ал.3 от ЗУТ

Съгласен съм с проекта - възложител

ПОДПИС

"ЕВН България Електропреработление" ЕАД

**ДЗЗД "Обединение Арконт-Андо"**

Административна сграда за Диспечерски център в УПИ ХЛV-504.937, Производствени и складови дейности от кв.9 - нов по плана на СИЗ - III част, гр.Пловдив

**РАДИО-РЕЛЕЙНА АНТЕНА ЕЛЕМЕНТИ, МОНТАЖНИ ДЕТАЙЛИ**

Проектант: инж. Станимир Стоянов

инж. Филип Стоянов

фаз: ТИП

част: Констр.

масщб: 1:10

дата: 05.2014

инж. Пето Златев

инж. Станислав Тодоров

инж. Николай Христов

инж. Валентина Николава

инж. Георги Георгиев

инж. Младен Неволя

инж. Жива Клевава

инж. Пето Златев

инж. Станислав Тодоров

ВИД	ЕЛЕМ.	СЪСТАВ	ДЪЛЖ.	БРОЙ	ТЕМПЛО	МАТЕРИАЛ	ЗАБЕЛЕЖКИ
18	месингов връх	130	1	-	-	ВрЗлс	с отвор Ø8 и отвор Ø26
17	Ф 156/10	156	1	1.9	1.9	ВрЗлс	подцинкувана
16	Ø Ø25/2.5	1200	1	1.7	1.7	ВрЗлс	подцинкувана
ВИД	ЕЛЕМ.	СЪСТАВ	ДЪЛЖ.	БРОЙ	ТЕМПЛО	МАТЕРИАЛ	ЗАБЕЛЕЖКИ
18	месингов връх	130	1	-	-	ВрЗлс	с отвор Ø8 и отвор Ø26
17	Ф 156/10	156	1	1.9	1.9	ВрЗлс	подцинкувана
16	Ø Ø25/2.5	1200	1	1.7	1.7	ВрЗлс	подцинкувана

ВИД	ЕЛЕМ.	СЪСТАВ	ДЪЛЖ.	БРОЙ	ТЕМПЛО	МАТЕРИАЛ	ЗАБЕЛЕЖКИ
15	М12 - Ø140	487	4	0.44	1.8	ВрЗлс	гайка и контргайка М12
14	М12 - Ø114	430	4	0.38	1.5	ВрЗлс	гайка и контргайка М12
13	Ф 1144	114	2	0.4	0.8	ВрЗлс	с отвор Ø14
12	Ф 150/10	220	2	2.6	5.2	ВрЗлс	с отвор Ø14
11	Ф 150/10	180	2	2.2	4.4	ВрЗлс	с отвор Ø14
10	Ø Ø80/365	280	2	1.5	3.0	ВрЗлс	бешевана, подцинкувана
9	Ø Ø114/4.50	1982	1	25.1	25.1	ВрЗлс	бешевана, подцинкувана
ВИД	ЕЛЕМ.	СЪСТАВ	ДЪЛЖ.	БРОЙ	ТЕМПЛО	МАТЕРИАЛ	ЗАБЕЛЕЖКИ
15	М12 - Ø140	487	4	0.44	1.8	ВрЗлс	гайка и контргайка М12
14	М12 - Ø114	430	4	0.38	1.5	ВрЗлс	гайка и контргайка М12
13	Ф 1144	114	2	0.4	0.8	ВрЗлс	с отвор Ø14
12	Ф 150/10	220	2	2.6	5.2	ВрЗлс	с отвор Ø14
11	Ф 150/10	180	2	2.2	4.4	ВрЗлс	с отвор Ø14
10	Ø Ø80/365	280	2	1.5	3.0	ВрЗлс	бешевана, подцинкувана
9	Ø Ø114/4.50	1982	1	25.1	25.1	ВрЗлс	бешевана, подцинкувана

ВИД	ЕЛЕМ.	СЪСТАВ	ДЪЛЖ.	БРОЙ	ТЕМПЛО	МАТЕРИАЛ	ЗАБЕЛЕЖКИ
5	Ф 156/10	156	4	0.025	0.1	ВрЗлс	с отвор Ø6, шпиль М8
4	Ф 122/6	179	2	1.0	2.0	ВрЗлс	с отвор Ø18
3	Ф 706	120	4	0.4	1.6	ВрЗлс	с отвор Ø14
2	Ф 280/10	280	1	6.2	6.2	ВрЗлс	бешевана, подцинкувана
1	Ø Ø140/4.85	5970	1	101	101	ВрЗлс	бешевана, подцинкувана
ВИД	ЕЛЕМ.	СЪСТАВ	ДЪЛЖ.	БРОЙ	ТЕМПЛО	МАТЕРИАЛ	ЗАБЕЛЕЖКИ
5	Ф 156/10	156	4	0.025	0.1	ВрЗлс	с отвор Ø6, шпиль М8
4	Ф 122/6	179	2	1.0	2.0	ВрЗлс	с отвор Ø18
3	Ф 706	120	4	0.4	1.6	ВрЗлс	с отвор Ø14
2	Ф 280/10	280	1	6.2	6.2	ВрЗлс	бешевана, подцинкувана
1	Ø Ø140/4.85	5970	1	101	101	ВрЗлс	бешевана, подцинкувана

