

Критерии за изключване от квалификационна система и условия за прекратяване на сключен договор (Издание 1)

към квалификационна система № С-16-ЕР-МР-Д-26,

с предмет: „Доставка на модулни електромерни табла изработени от стъклонапълнен полиестер, Номинално напрежение U0/U 0,6/1 kV, по обособени позиции“

Кандидат/Участник/Изпълнител ще бъде изключен от квалификационната система, както и/или ще бъде прекратен договор с Изпълнител, когато:

1. Кандидата/Участника/Изпълнителя престане да отговаря на обявените от Възложителя критерии за подбор, както и не представи изискани нови/допълнителни документи;

2. При неизпълнение на договорни задължения от страна на Изпълнителя, като:

2.1. Изпълнението на договор, сключен чрез използване на квалификационна система, се преценява от страна на Възложителя от гледна точка на това дали Изпълнителят е спазил всички условия от конкретния договор, включително:

- 2.1.1. спазване на всички срокове;
- 2.1.2. стриктно спазване на абсолютно всички Технически изисквания на Възложителя;
- 2.1.3. недопускане на брак в рамките на доставката;
- 2.1.4. навременно попълване и подписване на всички документи в рамките на взаимоотношенията с Възложителя;
- 2.1.5. ненарушена опаковка на доставяните стоки;
- 2.1.6. съдействие спрямо служителите на Възложителя при приемане и предаване на стоките; спазване на всички изисквания на Възложителя и българското законодателство за отчетност и фактуриране;
- 2.1.7. други важни параметри на изпълнението, посочени в договора по конкретната процедура за възлагане на обществена поръчка.

2.2. В случай, че Изпълнителят не изпълни качествено едно или няколко от посочените по-горе условия, то в зависимост от сериозността на нарушенията, Възложителят си запазва правото сключеният с Изпълнителя договор да бъде едностранно прекратен от Възложителя, съгласно предвидения за това ред, в Търговските условия към настоящата квалификационна система.

2.3. В случай, че Възложителят прекрати едностранно договор на Изпълнител и причината за прекратяване на договора има отношение към критериите за подбор на системата, то Възложителят си запазва правото да го изключи от квалификационната система.

2.4. Възложителят може мотивирано да откаже включване и/или да изключи от квалификационната система кандидати и/или изпълнители, които:

- 2.4.1. са виновни за сериозно професионално нарушение, доказано с всяко средство, с което могат да си послужат възлагащите органи;
- 2.4.2. не са изпълнили задълженията си, свързани с изпълнение на договори за обществени поръчки.

<p>EVN BULGARIA ELEKTROAZPREDELENIE EAD (EVN EP EAD)</p> <p>Техническа спецификация</p> <p>за</p> <p>модулни електромерни табла изработени от стъклонапълнен полиестер</p> <p>Номинално напрежение U_0/U 0,6/1 kV</p> <p>Техническа спецификация: EVN EP EAD – TS 43/03 Издание: 1.04.2015 Техническа област: МР</p>	<p>EVN BULGARIA ELEKTROAZPREDELENIE EAD (EVN EP EAD)</p> <p>Technische Spezifikation</p> <p>für</p> <p>aus glasfaserverstärktem Polyester angefertigte „Module Stromzählertafel“</p> <p>Nennspannung U_0/U 0,6/1 kV</p> <p>Technische Spezifikation: EVN EP EAD – TS 43/03 Ausgabe: 1.04.2015. Technischer Bereich: MP</p>
--------------------------------------------------------------------------------------------------------------------------------------------------------------------------------------------------------------------------------------------------------------------------------------------------------------------------------------------------------------------------------------	--------------------------------------------------------------------------------------------------------------------------------------------------------------------------------------------------------------------------------------------------------------------------------------------------------------------------------------------------------------------------------------------

Техническа спецификация:
EVN EP EAD – TS 43/03
43/03

Technische Spezifikation:
EVN EP EAD – TC

1. Съдържание	Страница	1. Inhaltsverzeichnis	Seite
<ol style="list-style-type: none"> 1. Съдържание 2. Област на валидност 3. Начало на валидността 4. Валидни предписания, определения и стандарти 5. Изключения от валидните предписания, определения и стандарти; Специфични изисквания на EVN EP EAD 6. Доставка, опаковка, транспортиране, съхраняване 7. Маркиране 8. Изпитания и доказателства 9. Текущи, съпровождащи изпитания на електромерните табла от EVN EP EAD 10. Данни на производителя в рамките на запитванията и предлаганията <p><u>Забележка, поясняваща типични понятия, употребявани в България и Австрия:</u></p> <ul style="list-style-type: none"> • Модулно електромерно табло → Под „Модулно електромерно табло“ се разбира кутия с опроводяване и вградени уред и конзола /кабелен джоб/ на модулно електромерно табло от пластмаса → тук се пояснява названието и се разбира основа, фундамента на таблото(пластмасов) • Кабелен джоб на модулно електромерно табло → Кабелният джоб има разделителна преграда и може да бъде горен (отгоре на таблото) и/или долен (отдолу на таблото) • Комутация → става дума за опроводяване на тсблото, като кабелите се поставят в кабелен канал от PVC 	<ol style="list-style-type: none"> 1. Inhaltsverzeichnis 2. Gültigkeitsbereich 3. Gültigkeitsbeginn 4. Gültige Vorschriften, Bestimmungen und Normen 5. Ausnahmen von den gültigen Vorschriften, Bestimmungen und Normen; Spezifische Anforderungen der EVN EP EAD 6. Lieferung, Verpackung, Transport, Lagerung 7. Kennzeichnung 8. Prüfungen und Nachweise 9. Laufende, begleitende Zählerprüfungen durch EVN EP EAD 10. Herstellerangaben im Rahmen von Anfragen und Angeboten <p><u>Anmerkung zu den Begriffen - bulgarischer Sprachgebrauch und österreichischer Sprachgebrauch:</u></p> <ul style="list-style-type: none"> • Module Zählertafel → „Moduler Zählerkasten“ (Kasten mit Verkabelung und eingebaute Geräte und Konsole/Kurzsockel von Modul • Kurzsockel der „Modulen Zählertafel“: Die Kurzsockel hat eine Trennwand und kann sich oberhalb oder unterhalb der Zählertafel befinden, • Kommutation: darunter wird verstanden die Verkabelung der Zählertafel, dabei werden die Kabel in einem Kabelkanal aus PVC verlegt 		

<p>2. Област на валидност</p> <p>Тази техническа спецификация се отнася за модулни електромерни табла за монтаж на открито – на стена, на готов фундамент или на конзола. Същите ще бъдат изработени без електромери и тарифен превключвател, но с предвидено място за монтажа им, крепежни елементи и комулация. Модулните електромерни табла се оборудват с необходимата защитна и комулационна апаратура.</p> <p>Главния прекъсвач /разединител/ е предмет на техническата спецификация EVN EP EAD – TC 28</p> <p>Автоматичните предпазители за защита на индивидуалните изходящи линии са предмет на техническо описание EVN EP EAD – TO 5</p> <p>В тази техническа спецификация се определят изискванията към изработваното на модулни електромерни табла в зависимост от вида и броя на електромерите .</p> <p>2.1. Модулните електромерни табла ТЕПОМ с кабелен вход -ТЕПОМ xM+xT+xTT+xЧ за x на брой монсфазни електромера + x на брой трифазни електромера + x на брой индиректни електромера и тарифен превключвател.</p> <p>2.2. Модулните електромерни табла могат да бъдат без или заедно с конзола за монтаж, заместваща изграждането на бетонов фундамент, или с кабелен джоб съответно разположен отгоре и/или отдолу/ на таблото. Единичната височина на кабелния джоб е 30см., като в зависимост от монтажната височина на таблото може да бъде двоен /60см./, троен /90см./ и т.н. Конзолата и кабелният джоб са неразделна част от модулните електромерни табла .</p> <p>2.3. Модулни електромерни табла трябва да могат да се комбинират с кабелен разпределителен шкаф (КРШ) съгласно техническа спецификация EVN EP EAD – TC 10.</p> <p>При наличие на кабелен разпределителен шкаф, същия трябва да бъде с отделна врата с монтиран стандартен патрон съответстващ на използваната от EVN заключваща система (Брава В1)</p> <p>В зависимост от заявката КРШ включва:</p> <p>Стандартното разпределително:</p>	<p>2. Гүитигеитсbereich</p> <p>Дие тегнеческе Спецификация бегеит сех ауп „Module Zählertafel“ zur Außenmontage an Wanc, an Fertigfundament oder Konsole.</p> <p>Die Tafeln werden ohne Zähler und Tarifumschalter angefertigt, aber mit vorgesehенem Platz zu deren Montage, mit Befestigungselementen und Kommutation.</p> <p>Die Module Zählertafel sind mit der erforderlichen Schutz- und Kommutationsapparatur auszustatten.EVN EP EAD – TC 28</p> <p>Die automatischen Sicherungen zum Schutz der individuellen Ausgangsleitungen sind Gegenstand der technischen Beschreibung EVN EP EAD – TB 5.</p> <p>In dieser technischen Spezifikation werden die Anforderungen an die Anfertigung von „Modulen Zählertafel“ definiert, in Abhängigkeit von der Art und Anzahl der Stromzähler:</p> <p>2.1. „Module Zählertafel“ Typ „ТЕПОМ“ mit Kabeleingang - ТЕПОМ xT+xM+xTT+xЧ für x-Dreiphasenstromzähler + x-Einphasenstromzähler + x indirekte Zähler und Tarifumschalter, hinzugefügt.</p> <p>2.2. Die „Modulen Zählertafel“ dürfen ohne oder zusammen mit einem Montagesockel, welche die Errichtung eines Betonfundament ersetzt, oder mit einem Kurzsockel oberhalb und / oder unterhalb der Zählertafel, angeordnet sein. Die Einzelhöhe vom Kurzsockel beträgt 30 cm, indem er in Abhängigkeit von der Einbauhöhe der Tafel doppelt (60 cm), dreifach (90 cm) u. s. w. sein darf. Die Konsole und die Kurzsockel sind fester Bestandteil der „Modulen Zählertafel“ .</p> <p>2.3. „Module Zählertafel“ müssen mit dem Kabelverteilungsschrank, gem. der Technischen Spezifikation EVN EP EAD – TC 10, kombinierbar sein.</p> <p>Beim Vorhandensein eines Kabelverteilungsschranks muss derselbe mit einer Sondertür mit eingebauteм Standardverschluss entsprechend dem vom EVN gebrauchten Verschlusssystem (Schloss) sein.</p> <p>Der Kabelverteilungsschrank beinhaltet in Abhängigkeit von der Anforderung:</p> <p>Standardverteilung</p>
--------------------------------------------------------------------------------------------------------------------------------------------------------------------------------------------------------------------------------------------------------------------------------------------------------------------------------------------------------------------------------------------------------------------------------------------------------------------------------------------------------------------------------------------------------------------------------------------------------------------------------------------------------------------------------------------------------------------------------------------------------------------------------------------------------------------------------------------------------------------------------------------------------------------------------------------------------------------------------------------------------------------------------------------------------------------------------------------------------------------------------------------------------------------------------------------------------------------------------------------------------------------------------------------------------------------------------------------------------------------------------------------------------------------------------------------------------------------------------------------------------------------------------------------------------------------------------------------------------------------------------------------------------------------------------------------------------------------------------------------------------------------------------------------------------------------------------------------------------------------------------------------------------------------------------------------------------------------------	-------------------------------------------------------------------------------------------------------------------------------------------------------------------------------------------------------------------------------------------------------------------------------------------------------------------------------------------------------------------------------------------------------------------------------------------------------------------------------------------------------------------------------------------------------------------------------------------------------------------------------------------------------------------------------------------------------------------------------------------------------------------------------------------------------------------------------------------------------------------------------------------------------------------------------------------------------------------------------------------------------------------------------------------------------------------------------------------------------------------------------------------------------------------------------------------------------------------------------------------------------------------------------------------------------------------------------------------------------------------------------------------------------------------------------------------------------------------------------------------------------------------------------------------------------------------------------------------------------------------------------------------------------------------------------------------------------------------------------------------------------------------------------------------------------------------------------------------------------------------------------------------------------------------------------------------------------------------------------------------

<p>- място за присъединяване на входящия кабел със V-клемми и сечение до 240 mm² - директно към шинната система</p> <p>- медна шинна система с калаено покритие</p> <p>- изход към електромерното табло - директно от шинната система</p> <p>- изход през вертикален разединител 400A без предпазители</p> <p>- „C40“ шина за механично свързване на кабела съгласно EN 60715</p> <p>Допълнителен изход: Допълнителния изход е оборудван с вертикален разединител 400A без предпазители(Техническа спецификация EVN EP - TC 11)</p> <p>Оборудването и устройството на разпределителното поле трябва да отговаря на Техническа спецификация EVN EP - TC 10, а комутационната апаратура на Техническа спецификация „Стандартизация измервателни групи 1/5“</p> <p>Стъклонапълнените полиестерни култи които се използват за изработка на модулни електромерните табла трябва да отговарят на определените по BDS EN 60439-1, BDS EN 60439-5 и да са изработени при спазване изискванията за контрол на качеството по ISO 9001 – 2000.</p> <p>Тези спецификации по принцип са валидни до толкова, до колкото в съответната поръчка не са посочени изключения.</p> <p>Обсъжданите в тези спецификации модулни електромерни табла трябва да отговарят на всички изисквания, които се съдържат в посочените в Точка 4 предписания, определения и стандарти.</p> <p>Отклоненията, измененията и допълненията по отношение на тези Технически спецификации изискват писмени разяснения от предлагача/производителя и са допустими само в рамките на предложението за цената. Еквивалентността на други европейски норми (EN, VDE и др.) спрямо българските норми трябва да се докаже от оферента/предлагачия. Предпоставка за това е наличието на съгласие и положителна оценка от компетентния технически сектор на EVN EP EAD, примерно доказателство за по-високо качество респ. по-добра ефективност в рамките на техническия прогрес.</p>	<p>- Stelle zum Anschluss vom Eingangskabel mit V-Klemmen und Querschnitt bis 240 mm² direkt an das Schienensystem</p> <p>- Kupferschienensystem mit Zinndeckung</p> <p>- Ausgang zum Zählertafel . direkt vom Schienensystem</p> <p>- Ausgang per vertikalem Trennschalter 400A ohne Sicherungen</p> <p>- "C40" Bus mechanische Verbindung des Kabels nach EN 60715</p> <p>Zusatzausgang: Der Zusatzausgang ist mit einem vertikalem Trennschalter 400A ohne Sicherungen ausgestattet(Technischen Spezifikation EVN EP – TC 11)</p> <p>Die Ausrüstung und der Aufbau des Verteilfeldes sollte der Technischen Spezifikation EVN EP – TC 10 entsprechen, und die Schaltvorrichtung der Technischen Spezifikation „Standardisierung Wandlermesseinrichtungen 1/5“</p> <p>Die glasfaserverstärkten Kästen, die zur Anfertigung der „Modulen Zählertafeln“ gebraucht werden, müssen den Vorschriften nach BDS EN 60439-1, BDS EN 60439-5 entsprechen und unter Einhaltung der Anforderungen der Qualitätskontrolle nach ISO 9001 – 2000 hergestellt werden. Diese Spezifikationen sind gültig, insofern im entsprechenden Auftrag keine Ausnahmen angegeben sind.</p> <p>Die in diesen Spezifikationen behandelten „Modulen Zählertafeln“ müssen allen Anforderungen entsprechen, die in den nach Punkt 4 angegebenen Vorschriften, Bestimmungen und Normen eingeschlossen sind.</p> <p>Abweichungen, Änderungen und Ergänzungen gegenüber diesen Technischen Spezifikationen bedürfen der schriftlichen Erläuterung durch den Anbieter/Hersteller und sind nur im Rahmen der Angebotsabgabe zulässig. Die Äquivalenz anderen europäischen Normen (EN, VDE etc.) zu den angeführten bulgarischen Normen ist durch den Anbieter nachzuweisen. Voraussetzung ist die Zustimmung und positive Bewertung durch den zuständigen technischen Bereich von EVN EP EAD, wie z.B. bei Nachweis einer höheren Qualität bzw. eines besseren Nutzens im Rahmen des technischen Fortschritts.</p>
--------------------------------------------------------------------------------------------------------------------------------------------------------------------------------------------------------------------------------------------------------------------------------------------------------------------------------------------------------------------------------------------------------------------------------------------------------------------------------------------------------------------------------------------------------------------------------------------------------------------------------------------------------------------------------------------------------------------------------------------------------------------------------------------------------------------------------------------------------------------------------------------------------------------------------------------------------------------------------------------------------------------------------------------------------------------------------------------------------------------------------------------------------------------------------------------------------------------------------------------------------------------------------------------------------------------------------------------------------------------------------------------------------------------------------------------------------------------------------------------------------------------------------------------------------------------------------------------------------------------------------------------------------------------------------------------------------------------------------------------------------------------------------------------------------------------------------------------------------------------------------------------------------------------------------------------------------------	--------------------------------------------------------------------------------------------------------------------------------------------------------------------------------------------------------------------------------------------------------------------------------------------------------------------------------------------------------------------------------------------------------------------------------------------------------------------------------------------------------------------------------------------------------------------------------------------------------------------------------------------------------------------------------------------------------------------------------------------------------------------------------------------------------------------------------------------------------------------------------------------------------------------------------------------------------------------------------------------------------------------------------------------------------------------------------------------------------------------------------------------------------------------------------------------------------------------------------------------------------------------------------------------------------------------------------------------------------------------------------------------------------------------------------------------------------------------------------------------------------------------------------------------------------------------------------------------------------------------------------------------------------------------------------------------------------------------------------------------------------------------------------------------------------------------------------------------------------------------------------------------------------------------------------------------------------------------------------------------------------

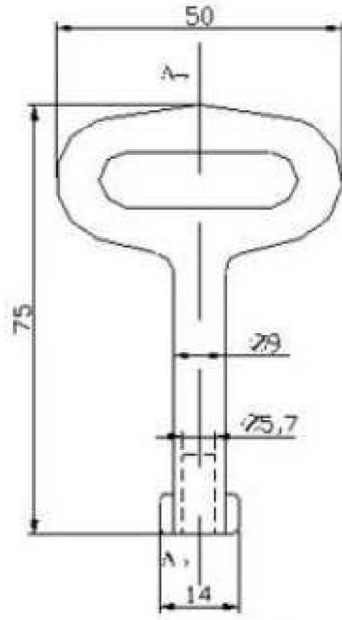
<p>След като поръчката бъде направена, по принцип не са допустими изменения от предлагашия/производителя.</p> <p>3. Начало на валидността</p> <p>Тези спецификации са валидни от 1.04.2015г. Те заменят спецификациите с по-стара дата за същата област на приложение.</p> <p>4. Валидни предписания, определения и стандарти</p> <p>Всеки вид модулно електромерно табло с монтирана комутационна апаратура трябва да отговаря на основните типови изпитания съгласно стандарта BDS EN 61439-1, както следва:</p> <ul style="list-style-type: none"> - проверка на допустимите прегрявания - проверка на електрическата якост на изолацията - проверка на устойчивостта срещу къси съединения - проверка ефективността на защитните вериги - проверка на изолационните разстояния през въздух и по повърхност - проверка на механичното действие - проверка степента на защита - проверка степента на горене на кутията <p>Минимално допустими стойности от изпитания на кутиите да отг. на норма BDS EN 62208</p> <p>Степен на защита – Не по-малка от IP 44 Ключалки на вън.врата – Уточнява се с възложителя Брава на вътрешна врата – Доставка на възложителя</p> <p>4.1. Минимални размери за модулност (разширяване) – минимални стъпки :</p> <ul style="list-style-type: none"> - хоризонтално – 300 мм - вертикално – 450 мм <p>5. Изключения от валидните предписания, определения и стандарти; Специфични изисквания на EVN EP EAD;</p> <p>5.1. Технически характеристики при изработка на модулни електромерни табла</p>	<p>Надмодерният Auftrag erteilt worden ist, sind grundsätzlich keine Änderungen vom Anbieter / Hersteller zulässig.</p> <p>3. Gültigkeitsbeginn</p> <p>Diese Spezifikationen sind gültig ab 1.04.2015. Sie ersetzen bei Bedarf Spezifikationen älteren Datums für den gleichen Anwendungsbereich.</p> <p>4. Gültige Vorschriften, Bestimmungen und Normen</p> <p>Jede Art „Modular Zähltafel“ mit montierter Kommutationsapparatur muss den Haupttypenprüfungen gemäß Standard BDS (bulg. Staatsstandard) EN 61439-1 entsprechen, wie folgt:</p> <ul style="list-style-type: none"> - Prüfung der Einhaltung der Grenzübertemperaturen - Prüfung der Isolationseigenschaft - Prüfung der Kurzschlussfestigkeit - Prüfung der Wirksamkeit des Schutzleiterkreises - Prüfung der Kriechstrecken und Luftstrecken - Prüfung der mechanischen Funktion - Prüfung der Schutzart - Prüfung Sie die Brenngeschwindigkeit der Box <p>Zulässige Mindestwerte von den Prüfungen der Kästen laut Norm BDS EN 62208 Schutzart – mindestens IP 44</p> <p>Außenschlüßer – ist mit dem Auftraggeber noch zu präzisieren Schloß der Innentür – Lieferung durch Auftraggeber</p> <p>4.1. Die Mindestmaße für Modularität (Erweiterung) – Mindestschritte:</p> <ul style="list-style-type: none"> - horizontal – 300 mm - vertikal – 450 mm <p>5. Ausnahmen von den gültigen Vorschriften, Bestimmungen und Normen; Spezifische Anforderungen der EVN EP EAD:</p> <p>5.1. Technische Charakteristiken bei der Anfertigung der „Modulen Zähltafeln“</p>
-------------------------------------------------------------------------------------------------------------------------------------------------------------------------------------------------------------------------------------------------------------------------------------------------------------------------------------------------------------------------------------------------------------------------------------------------------------------------------------------------------------------------------------------------------------------------------------------------------------------------------------------------------------------------------------------------------------------------------------------------------------------------------------------------------------------------------------------------------------------------------------------------------------------------------------------------------------------------------------------------------------------------------------------------------------------------------------------------------------------------------------------------------------------------------------------------------------------------------------------------------------------------------------------------------------------------------------------------------------------------------------------------------------------------------------------------------------------------------------------------------------------------------------------------------------------------------------------------------------------------------------------------------------------------------------------	---------------------------------------------------------------------------------------------------------------------------------------------------------------------------------------------------------------------------------------------------------------------------------------------------------------------------------------------------------------------------------------------------------------------------------------------------------------------------------------------------------------------------------------------------------------------------------------------------------------------------------------------------------------------------------------------------------------------------------------------------------------------------------------------------------------------------------------------------------------------------------------------------------------------------------------------------------------------------------------------------------------------------------------------------------------------------------------------------------------------------------------------------------------------------------------------------------------------------------------------------------------------------------------------------------------------------------------------------------------------------------------------------------------------------------------------------------------------------------------------------------------------------------------------------------------------------------------------------------------------------------------------------------------------------------------

<p>5.1.1.1. Технически характеристики на материала за всички размери модулни електромерни табла</p> <ul style="list-style-type: none"> • Материал – стъклонапълнен топлопресован полиестер изисквания: <ul style="list-style-type: none"> ○ Дължината на стъкление нишки не по-малка от 25 мм ; ○ Теглото на стъклолакното за дъното на електромерното табло не по-малко от 25% от общото тегло, а за останалата част над 20%. ○ Средната плътност на стъклолакната от 1.58 до 1.9гр./куб.см. • Купията и вратите за таблата се изработват чрез технология на топлопресоване • Уплътнителите да бъдат изработени от следните полимерни материали – полиуретан, неопрен или пропилен. <p>5.1.1.2. Всички модулни електромерни табла трябва да имат много добра устойчивост на механични, топлинни и ултравиолетови въздействия. Гаранцията за устойчивост на таблата на атмосферни влияния, в това число на ултравиолетови лъчи да не е по-малка от 120 (сто и двадесет) месеца.</p> <p>5.1.1.3. Таблата да са изработени за номинално напрежение 230/400V.</p> <p>Всички пластмасови детайли и части, които се използват за доокомплектоване на таблата от всички размери модулни електромерни табла да са от материал не поддържащ горенето.</p> <p>5.1.1.5. Външните и вътрешните повърхнини на детайлите не трябва да имат пукнатини, влошаващи външния вид.</p> <ul style="list-style-type: none"> • Съединенията трябва да са надлежно фиксирани и да не позволяват самопроизволно разглобяване. • Всички механизми и детайли на изделието трябва да работят съгласно своето предназначение безотказно и без заяждане при: <ul style="list-style-type: none"> -температура –25 С -температура + 50 С <p>-относителна влажност 99 %</p> <p>5.1.6. След стартиране на конкретна процедура на договаряне с предварителна покана за участие по настоящата квалификационна система, всички включени в</p>	<p>5.1.1. Технически характеристики на Materials for all Typengrößen „Moduler Zähler tafeln“</p> <ul style="list-style-type: none"> • Material – warmgepresstes glasfaserverstärktes Polyester; Anforderungen: <ul style="list-style-type: none"> ○ Glasfaserlänge mindestens 25 mm ; ○ Das Gewicht der Glasfasern den Boden der Zählertafel mindestens 25% von der Gesamtmasse, und für das übrige Teil über 20%. ○ Mitteldchte der Glasfasern von 1.58 bis 1.9 g/ cm3. • Die Kästen und die Türen der Tafeln werden durch Warmpresstechnologie angefertigt. • Die Dichtungen sind aus den folgenden Polymermaterialien anzufertigen – Polyurethan, Neopren oder Propylen. <p>5.1.2. Alle „Modulen Zählertafeln“ müssen sehr gute Festigkeit gegen mechanische, thermische und UV – Wirkungen haben. Die Garantiezeit für Festigkeit der Tafeln gegen Atmosphärenwirkungen, einschließlich gegen UV-Strahlung muß mindestens 120 (hundertzwanzig) Monate zu betragen.</p> <p>5.1.3. Die Tafeln sind für Nennspannung 230/400V auszurichten.</p> <p>5.1.4. Alle Kunststoffteile und –details, die zu der vollständigen Komplettierung der Tafeln von allen Typen „Moduler Zählertafeln“ gebraucht werden, sind aus schwerbrennbarem Material anzufertigen.</p> <p>5.1.5. An den Außen- und Innenoberflächen der Details darf es keine Risse geben, die die Außensicht verschlechtern.</p> <ul style="list-style-type: none"> • Die Verbindungen müssen ordnungsgemäß fixiert sein und keine willkürliche Demontage ermöglichen. • Alle Mechanismen und Details des Erzeugnisses müssen entsprechend deren Bestimmung funktionieren, ohne zu versagen und zu klemmen bei : <ul style="list-style-type: none"> - Temperatur –25 C - Temperatur + 50 C - Relative Luftfeuchtigkeit 99 % <p>5.1.6. Nach Ankuendigen der jeweiligen Verhandlungsverfahren mit vorherigem Aufruf zum Teilnahme zu der jeweiligen Qualifizierungssystem, und nach Erhat einer Einladung zum Vorlegen eines Angebots muss jeder</p>
------------------------------------------------------------------------------------------------------------------------------------------------------------------------------------------------------------------------------------------------------------------------------------------------------------------------------------------------------------------------------------------------------------------------------------------------------------------------------------------------------------------------------------------------------------------------------------------------------------------------------------------------------------------------------------------------------------------------------------------------------------------------------------------------------------------------------------------------------------------------------------------------------------------------------------------------------------------------------------------------------------------------------------------------------------------------------------------------------------------------------------------------------------------------------------------------------------------------------------------------------------------------------------------------------------------------------------------------------------------------------------------------------------------------------------------------------------------------------------------------------------------------------------------------------------------------------------------------------------------------------------------------------------------------------------------------------------------------------------------------------------------------------------------------------------------------------------------------------------------------------------------------------------------------------------------------------------------------------------------------------------------------------------------------------------------------------	--------------------------------------------------------------------------------------------------------------------------------------------------------------------------------------------------------------------------------------------------------------------------------------------------------------------------------------------------------------------------------------------------------------------------------------------------------------------------------------------------------------------------------------------------------------------------------------------------------------------------------------------------------------------------------------------------------------------------------------------------------------------------------------------------------------------------------------------------------------------------------------------------------------------------------------------------------------------------------------------------------------------------------------------------------------------------------------------------------------------------------------------------------------------------------------------------------------------------------------------------------------------------------------------------------------------------------------------------------------------------------------------------------------------------------------------------------------------------------------------------------------------------------------------------------------------------------------------------------------------------------------------------------------------------------------------------------------------------------------------------------------------------------------------------------------------------------------------------------------------------------------------------------------------------------------------------------------------------------------------------------------------------------------------------------------------------------------------------------------------------------------------------------------------------------------------------

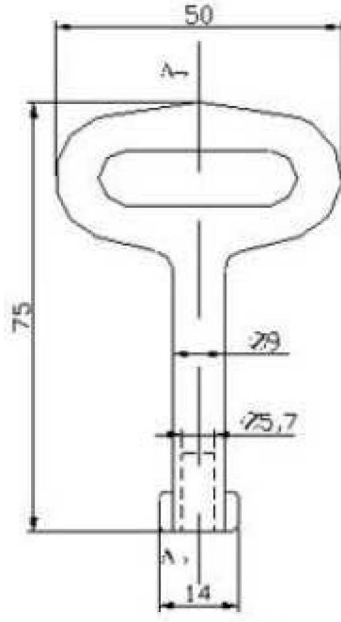
<p>квалификационната система участници ще бъдат поканени да представят оферта. Офертата се състои от техническо и финансово предложение. Всяка фирма участник в процедурата задължително подготвя и представя мостра заедно със своето Техническо предложение, неразделна част от офертата му.</p> <p>Мострата трябва да бъде модулно електромерно табло в следната конфигурация:</p> <p>КРШ Е4 2NHL00/185-2NHL2</p> <p>Сектор „Токови трансформатори“ 150/5 с електромер за индиректно измерване</p> <p>Два трифазни електромера с директно измерване</p> <p>Петнадесет монофазни електромера + тарифен превключвател</p> <p>Кабелен джоб.</p> <p>5.1.7. Технически характеристики на конструкцията на модулните електромерните табла от всички размери .</p> <p>5.1.7.1. Врати:</p> <p>5.1.7.1.1. Модулните електромерните табла трябва да са с две врати, външната плътна, а вътрешната изцяло прозрачна от поликарбонат. При това трябва да се гарантира (напр. чрез укрепващи елементи във вратата), че отварянето на заключената врата чрез извиване с ръка няма да е възможно.</p> <p>5.1.7.1.2. Вратите да не могат да се снемат без употреба на инструмент.</p> <p>5.1.7.1.3. На вътрешната врата да има възможност да се монтира секретна брава с ляво заключване от типа, съответстващ на използваната от EVN заключваща система (Брава В1), за която са предназначени таблата. Закрепването да е по начин не позволяващ демонтаж и отваряне при заключена врата. Монтажът на бравите се извършва от фирмата доставчик.</p> <p>5.1.7.1.4. Заключващият механизъм на външната врата за «Модулни електромерни табла» да бъде с тристранно заключване. Патроните да са метални и да се заключват с ключ тип „Клиентски“ съобразно</p>	<p>von den qualifizierten Firmen-Teilnehmer, sowohl einen technischen Vorschlag, als auch ein Finanzvorschlag vorlegen. Als Bestandteil des technischen Vorschlag muss unbedingt ein Muster bereitgestellt wird.,</p> <p>Das Muster stellt eine Modul-Zählertafel in folgender Konfiguration dar:</p> <p>KVS E4 2NHL00/185-2NHL2</p> <p>Bereich „Stromwandler“ 150/5 mit einem Zähler für indirekte Strommessung</p> <p>Zwei dreiphasige Zähler für direkte Strommessung</p> <p>Fünfzehn einphasige Zähler + Schaltuhr</p> <p>Kabelfach</p> <p>5.1.7. Technische Eigenschaften der Konstruktion der "Modulen Zählertafeln" aller Typengrößen.</p> <p>5.1.7.1. Türen:</p> <p>5.1.7.1.1. Die „Modulen Zählertafeln“ müssen mit zwei Türen versehen sein, die Äußere muss dicht, und die Innere völlig durchsichtig und aus Polycarbonat sein. Dabei muß gewährleistet sein, dass ein Öffnen der versperrtenTüre durch händisches Verbiegen der Türe nicht möglich ist (z. B. durch Versteifungen in der Türe)</p> <p>5.1.7.1.2. Die Türen dürfen ohne Werkzeug nicht heruntergenommen werden können.</p> <p>5.1.7.1.3. An der inneren Tür muss die Möglichkeit zur Montage eines Sicherheitsschlusses bestehen, mit Verschluss nach links, entsprechend dem EVN-Sperrsystem benutzten Typs (Sperrre B1), für die die Tafeln bestimmt sind. Das Sicherheitsschloß muss derart befestigt sein, dass eine Demontage und Öffnung bei geschlossener Tür verhindert wird. Die Schloßmontage erfolgt durch die Lieferfirma.</p> <p>5.1.7.1.4. Der Verschlussmechanismus von der Außentür für „Modulen Zählertafeln“ ist mit dreiseitigem Verschluss auszuführen.. Die Schliesszylinder müssen metallisch und mit einem Schlüssel Typ „Kundenschlüssel“ verschließbar sein gemäß beiliegender Skizze.</p>
-----------------------------------------------------------------------------------------------------------------------------------------------------------------------------------------------------------------------------------------------------------------------------------------------------------------------------------------------------------------------------------------------------------------------------------------------------------------------------------------------------------------------------------------------------------------------------------------------------------------------------------------------------------------------------------------------------------------------------------------------------------------------------------------------------------------------------------------------------------------------------------------------------------------------------------------------------------------------------------------------------------------------------------------------------------------------------------------------------------------------------------------------------------------------------------------------------------------------------------------------------------------------------------------------------------------------------------------------------------------------------------------------------------------------------------------------------------------------------------------------------------------------------------------------------------------------------------------------------------------------------------------------------------------------------------------------------------------------------------------------	--------------------------------------------------------------------------------------------------------------------------------------------------------------------------------------------------------------------------------------------------------------------------------------------------------------------------------------------------------------------------------------------------------------------------------------------------------------------------------------------------------------------------------------------------------------------------------------------------------------------------------------------------------------------------------------------------------------------------------------------------------------------------------------------------------------------------------------------------------------------------------------------------------------------------------------------------------------------------------------------------------------------------------------------------------------------------------------------------------------------------------------------------------------------------------------------------------------------------------------------------------------------------------------------------------------------------------------------------------------------------------------------------------------------------------------------------------------------------------------------------------------------------------------------------------------------------------------------------------------------------------------------------------------------------------------------------------------------------------------------------------------------------------------------------------



приложената скица.

Ключ тип „Клиентски“:



Schlüssel Typ „Kundenschlüssel“:



 <p>5.1.7.1.5. На външната врата от външната страна да се монтира табелка "ОЖ" /опасно за живота/ по БДС и да е трайно фиксирана.</p> <p>5.1.7.1.6. На външната врата от външната страна да се монтира табелка с данни от производителя- типоразмера по стандарта , година на производство, произведено за EVN EP EAD и да е трайно фиксирана.</p> <p>5.1.7.1.7. Надписите съгласно точка 5.1. 7.1.5 и 5.1. 7.1.6. да бъдат изпълнени със сито печат или алтернативно (например преговане) и да са устойчиви на атмосферни влияния.</p> <p>5.1.7.1.8. На външната врата от вътрешната страна да има трайно залепена електрическа схема на таблото.</p> <p>5.1.7.1.9. Вътрешната врата да има възможност за пломбиране .</p> <p>5.1.7.1.10. На вътрешната врата да има "сектор потребители" , чрез който да се осигурява лесно и удобно манипулиране с автоматичните предпазители монтирани след електромера. Необходимо е да се монтира подвижен капак , който да може да се заключва при желание на клиентите.</p> <p>5.1.7.1.11. Гантите на вратите да позволяват отваряне на външната вратата на ъгъл 120° , а на вътрешната – на 90° .</p> <p>5.1.7.2. Конструкцията на таблата, при затворено положение на външната врата да осигурява степен на защита срещу проникване на твърди тела и вода</p>	 <p>5.1.7.1.5. An der Aussenseite der Außentür ist ein Schild mit der Bezeichnung "ОЖ" /lebensgefährlich/ nach Bg-Staatstandard und dauerhaft fixiert zu montieren.</p> <p>5.1.7.1.6. An der Aussenseite der Aussentür ist ein Schild mit Daten des Herstellers zu montieren – Typengröße nach Standard Herstellungsjahr, hergestellt für EVN EP EAD, dauerhaft fixiert.</p> <p>5.1.7.1.7. Die Aufschrift nach dem Punkt 5.1.7.1.5. und 5.1.7.1.6. ist mit Siebdruck oder gleichwertigem (z.B. Präegung) auszuführen und muessen gegenüber atmosphärischen Auswirkungen beständig zu sein.</p> <p>5.1.7.1.8. An der Innenseite der Aussentür ist das el. Schema der Tafel dauerhaft anzukleben.</p> <p>5.1.7.1.9. Die Innentür ist mit der Möglichkeit zur Plombensicherung zu versehen.</p> <p>5.1.7.1.10. An der Innentür muss es „Sektor Verbraucher“ geben, mit Hilfe dessen ein leichtes und bequemes Manipulieren der nach dem Zähler montierten automatischen Sicherungen gesichert wird. Es ist notwendig auf Kundenwunsch diese Sicherung absperibar auszuführen.</p> <p>5.1.7.1.11. Die Türangeln müssen ein Öffnen der Außentür im Winkel von 120° , und an der Innentür – im Winkel von 90° zulassen.</p> <p>5.1.7.2. Für die Konstruktion der Tafeln ist in geschlossener Stellung der Außentür ein SchutzgEAD gegen Eindringung von Festkörpern und Wasser von</p>
--------------------------------------------------------------------------------------------------------------------------------------------------------------------------------------------------------------------------------------------------------------------------------------------------------------------------------------------------------------------------------------------------------------------------------------------------------------------------------------------------------------------------------------------------------------------------------------------------------------------------------------------------------------------------------------------------------------------------------------------------------------------------------------------------------------------------------------------------------------------------------------------------------------------------------------------------------------------------------------------------------------------------------------------------------------------------------------------------------------------------------------------------------------------------------------------------------------------------------------------------------------------------------------------------------------------------------------------------------------------------------------------	-------------------------------------------------------------------------------------------------------------------------------------------------------------------------------------------------------------------------------------------------------------------------------------------------------------------------------------------------------------------------------------------------------------------------------------------------------------------------------------------------------------------------------------------------------------------------------------------------------------------------------------------------------------------------------------------------------------------------------------------------------------------------------------------------------------------------------------------------------------------------------------------------------------------------------------------------------------------------------------------------------------------------------------------------------------------------------------------------------------------------------------------------------------------------------------------------------------------------------------------------------------------------------------------------------------------------------------------------------------------------------------------------------------------------------------------------------------------

<p>не по-ниска от IP 43.</p> <p>5.1.7.3. Разстоянието между вътрешната врата и вътрешните стени на кутията да не бъде по-голямо от 10 мм в положение когато тя е заключена.</p> <p>5.1.7.4. Външната врата може да бъде вертикално набраздена против залепване на афиши.</p> <p>5.1.8. Технически характеристики на кутията на електромерните табла.</p> <p>5.1.8.1. Кутиите да имат отвори за закрепване на фасада – от задната страна, фиксирани, но непробити.</p> <p>5.1.8.2. Монтажната скара за всички типоразмери трябва да отговаря на следните изисквания:</p> <p>5.1.8.2.1. За закрепване на електромерите и тарифните превключватели е задължително да се монтират плочи съгласно техническа спецификация EVN EP EAD – TC 31.</p> <p>5.1.8.2.2. Да е монтирана на разстояние минимум 20мм от задната вътрешна страна на таблото.</p> <p>5.1.8.2.3. На монтажната скара да се монтира болт галванично присъединен към нея за подвързване на повърхността за заземление.</p> <p>5.1.8.2.4. Разстоянието между хоризонтално разположените перфорирани шини да не е по-голямо от тяхната ширина</p> <p>5.1.8.3. Всички видове модулни електромерни табла трябва да имат закрепващи елементи за монтаж на различни видове тарифни превключватели.</p> <p>5.1.9. Към комутацията на всички типоразмери електромерни табла .</p> <p>5.1.9.1. Електромерните табла да са опроводени с гъвкави медни проводници, HO7V – R (EVN EP EAD – TO 71) или HO7V-K (EVN EP EAD – TO 72), обозначението на типовете според SENELEC, поставени в PVC канали, като фазовия и нулевия проводник да бъдат със сечение 10 mm².</p> <p>5.1.9.2. Проводниците за присъединяване на тарифния превключвател да бъдат</p>	<p>минимум IP 43 за сигурност.</p> <p>5.1.7.3. Der Abstand zwischen der Innentür und den Innenwänden vom Gehäuse darf 10 mm in verschlossenem Zustand nicht überschreiten.</p> <p>5.1.7.4. Die Außentür kann senkrecht gegen Ankleben von Plakaten gefürcht werden.</p> <p>5.1.8. Technische Charakteristiken der Kästen der Zählertafeln.</p> <p>5.1.8.1. Die Kästen müssen Öffnungen zur Befestigung an einer FassEAD besitzen – auf der Rückseite, fixiert, aber nicht durchgebohrt.</p> <p>5.1.8.2. Der Montagerost für alle Typengrößen muss folgenden Anforderungen entsprechen:</p> <p>5.1.8.2.1. Für die Befestigung der Stromzähler und Umschaltuhren sind Zählerbefestigungsplatten gemäss der Technischen Spezifikation EVN EP EAD – 31 verpflichtend einzubauen.</p> <p>5.1.8.2.2. Montage -mindestens 20mm Distanz von der hinteren Innenseite der Tafel.</p> <p>5.1.8.2.3. Am Montagengitter ist ein galvanisch an ihn angeschlossenen Bolzen zum Verbinden vom wiederholten Erder, der mit einem Zeichen für Erdung beschriftet ist, einzubauen.</p> <p>5.1.8.2.4. Die Distanz zwischen den horizontal liegenden perforierten Schienen sollte ihre Breite nicht ueberschreiten.</p> <p>5.1.8.3. Alle Arten „Modular Zählertafeln“ müssen Befestigungselemente zur Montage von verschiedenartigen Tarifumschaltern besitzen.</p> <p>5.1.9. Zu der Kommutation der Zählertafeln aller Typengrößen/Verkabelung der Zählertafel.</p> <p>5.1.9.1. Die Zählertafeln sollen mit flexiblen Kupferleitungen, Typ HO7V-R EVN EP EAD – TO 71) oder HO7V-K EVN EP EAD – TO 72) verkabelt sein/ Typenbezeichnung gemäß SENELEC/, verlegt in PVC-Kanälen, wobei die Phasen- und Nullleitung mit Querschnitt 10 mm² sein sollen.</p> <p>5.1.9.2. Die Leitungen für Anschluß des Tarifschalters sollen mit Querschnitt nicht</p>
----------------------------------------------------------------------------------------------------------------------------------------------------------------------------------------------------------------------------------------------------------------------------------------------------------------------------------------------------------------------------------------------------------------------------------------------------------------------------------------------------------------------------------------------------------------------------------------------------------------------------------------------------------------------------------------------------------------------------------------------------------------------------------------------------------------------------------------------------------------------------------------------------------------------------------------------------------------------------------------------------------------------------------------------------------------------------------------------------------------------------------------------------------------------------------------------------------------------------------------------------------------------------------------------------------------------------------------------------------------------------------------------------------------------------------------------------------------------------------------------------------------------------------------------------------------------------------------------------------------------------------------------------------------------------------------------------------------------------------	----------------------------------------------------------------------------------------------------------------------------------------------------------------------------------------------------------------------------------------------------------------------------------------------------------------------------------------------------------------------------------------------------------------------------------------------------------------------------------------------------------------------------------------------------------------------------------------------------------------------------------------------------------------------------------------------------------------------------------------------------------------------------------------------------------------------------------------------------------------------------------------------------------------------------------------------------------------------------------------------------------------------------------------------------------------------------------------------------------------------------------------------------------------------------------------------------------------------------------------------------------------------------------------------------------------------------------------------------------------------------------------------------------------------------------------------------------------------------------------------------------------------------------------------------------------------------------------------------------------------------------------------------------------------------------------------------------------------------------------------------------------------------------------------------------------------------------------------------------

<p>с със сечение не по малко от 1.5 mm².</p> <p>5.1.9.3. Контактните краища на опроводяващите проводници да са подготвени с кербовани метални гилзи с антикорозионно покритие с дължина 18 мм.</p> <p>5.1.9.4. Проводниците със син цвят да бъдат само за нулевия проводник.</p> <p>5.1.9.5. На краищата на присъединителните проводници за опроводяване да се поставят обозначителни надписи за фазови и нулеви проводници.</p> <p>5.1.9.6. Размерите на кабелните канали да са както следва:</p> <ul style="list-style-type: none"> • До 40мм широчина за основния сноп захранващи кабели • До 25мм широчина за отклоненията към елктромерите и тарифния превключвател. <p>5.1.9.7. Комутацията да е съобразена със следните минимални размери на продаваните у нас български и вносни електромери, индукционни и статични:</p> <ul style="list-style-type: none"> • Монофазен: Широчина – 137мм Височина – 236 мм Дълбочина – 140мм • Трифазен. Широчина – 180мм Височина – 325 мм Дълбочина – 150мм <p>5.1.9.8. Комутацията да е съобразена със следните минимални размери на продаваните у нас български и вносни тарифни пзевключватели:</p> <ul style="list-style-type: none"> Широчина – 80мм Височина – 120 мм Дълбочина – 60мм <p>Да се оставят по-дълги краища, минимум 100 мм. , осигуряващи монтиране на електромери с по-малък габарит.</p> <p>5.1.10. Технически характеристики на защитата на всички типоразмери електромерните табла.</p> <p>5.1.10.1.Защитата срещу директен допир да отговаря при изпълнение "защитно изолиране" на изискванията на И-АРЕДБА № 3 ОТ 9 ЮНИ 2004 Г. ЗА</p>	<p>weniger als 1.5mm² sein.</p> <p>5.1.9.3. Die Kontaktkabelenden sollen mit Kerbmetallhülsen mit Korrosionsschutzdeckung mit 18mm - Länge vorbereitet sein.</p> <p>5.1.9.4. Die Leiter mit blauer Farbe dürfen nur für den Nullleiter sein.</p> <p>5.1.9.5. An den Anschlussleitern sind zur Verkabelung an ihren Enden Bezeichnungsaufschriften jeweils für Phasen- und Nullleiter anzugeben.</p> <p>5.1.9.6. Grösse der Kabelkanäle soll wie folgt sein:</p> <ul style="list-style-type: none"> • bis 40mm Breite für das Hauptbündel-Versorgungskabel • bis 25mm Breite der Abweichungen zu den Zählern und dem Tarifumschalter <p>5.1.9.7. Die Kommutation muss den folgenden Mindestmaßen der im Inland verkauften bulgarischen und Importstromzähler, induktiv und stationär entsprechen:</p> <ul style="list-style-type: none"> • Monophasig: Breite – 137 mm Höhe – 236 mm Tiefe – 140 mm • Dreiphasig: Breite – 180 mm Höhe – 325 mm Tiefe – 150 mm <p>5.1.9.8. Die Kommutation soll dem Mindestmass der bulgarischen Umschalter und der Import- Tarifumschalter entsprechen.</p> <p>Breite – 80 mm Höhe – 120 mm Tiefe – 60 mm</p> <p>Es müssen längere Enden gelassen werden, mindestens 100 mm lang , die die Montage der Zähler mit kleineren Dimensionen ermöglichen.</p> <p>5.1.10. Technische Charakteristiken des Zählertafelschutzes für alle Typengrößen.</p> <p>5.1.10.1. Der Schutz gegen direkte Berührung muss bei der Ausführung der Schutzisolierung (Abschirmung) den Anforderungen nach der</p>
--------------------------------------------------------------------------------------------------------------------------------------------------------------------------------------------------------------------------------------------------------------------------------------------------------------------------------------------------------------------------------------------------------------------------------------------------------------------------------------------------------------------------------------------------------------------------------------------------------------------------------------------------------------------------------------------------------------------------------------------------------------------------------------------------------------------------------------------------------------------------------------------------------------------------------------------------------------------------------------------------------------------------------------------------------------------------------------------------------------------------------------------------------------------------------------------------------------------------------------------------------------------------------------------------------------------------------------------------------------------------------------------------------------------------------------------------------------------------------------------------------------------------------------------------------------------------------------------------------------------------------------------------------------------------------------------------------------------------------	-----------------------------------------------------------------------------------------------------------------------------------------------------------------------------------------------------------------------------------------------------------------------------------------------------------------------------------------------------------------------------------------------------------------------------------------------------------------------------------------------------------------------------------------------------------------------------------------------------------------------------------------------------------------------------------------------------------------------------------------------------------------------------------------------------------------------------------------------------------------------------------------------------------------------------------------------------------------------------------------------------------------------------------------------------------------------------------------------------------------------------------------------------------------------------------------------------------------------------------------------------------------------------------------------------------------------------------------------------------------------------------------------------------------------------------------------------------------------------------------------------------------------------------------------------------------------------------------------------------------------

<p>УСТРОЙСТВОТО НА ЕЛЕКТРИЧЕСКИТЕ УРЕДБИ И ЕЛЕКТРОПРОВОДНИТЕ ЛИНИИ</p> <p>5.1.10.2. Защитата срещу поражение от електрически ток при индиректен допир се реализира съобразно изискванията на НАРЕДБА № 3 ОТ 9 ЮНИ 2004 Г. ЗА УСТРОЙСТВОТО НА ЕЛЕКТРИЧЕСКИТЕ УРЕДБИ И ЕЛЕКТРОПРОВОДНИТЕ ЛИНИИ</p> <p>5.1.11. Технически характеристики на нулевата шина на модулни електромерните табла .</p> <p>5.1.11.1. Нулева шина да се монтира на всички модулни електромерни табла. Същата да бъде медна с калаено покритие.</p> <p>5.1.11.2. С цел при обработката на захранващият кабел нулевият проводник да е с минимална дължина .Нулевата шина да се намира в близост до триполюсния разединител на входа.</p> <p>5.1.11.3. Дължината ѝ и броя на отворите да са съобразени с броя на нулевите проводници за електромерите и тарифния превключвател, които ще се присъединяват към нея. Предвиден е отвор за закрепването на заземителен проводник с Ø 8 мм.,</p> <p>5.1.11.4. Да бъде изработена от мед с калаено покритие. Да е окомплектована със съответния брой болтове, гайки и шайби.</p> <p>5.2. Технически характеристики на конзолата и кабелния джоб за монтаж на модулни електромерните табла .</p> <p>5.2.1. Конзолата и кабелният джоб трябва да са изработени от същия материал и производител от който е изработена и купията на таблата.</p> <p>5.2.1.1. Конзолата и кабелният джоб трябва са окомплектовани с всички аксесоари за монтаж, осигуряващи степен на защита срещу проникване на твърди тела и вода не по-ниска от IP 43. Изискването за защита IP 43 се отнася след монтаж на електромерното табло</p> <p>5.2.1.2. Капака на конзолата / и кабелния джоб в предната част / да не могат да се отварят, преди да се отвори вътрешната врата.</p> <p>5.2.1.3. На конзолата и кабелния джоб да се монтира L профил за укрепване на кабелите.</p>	<p>Verordnung Nr.3 vom 9. Juni 2004 für den Aufbau der Stromgeräte und Stromleitungen entsprechen.</p> <p>5.1.10.2. Der Schutz gegen Stromschlag beim indirekten Kontakt erfolgt entsprechend der Verordnung Nr.3 vom 9. Juni 2004 für den Aufbau der Stromgeräten und Stromleitungen.</p> <p>5.1.11. Technische Charakteristiken der Nullleiterschiene der „Modulen Zähler tafeln“ .</p> <p>5.1.11.1. Eine Nullleiterschiene ist in allen „Modulen Stromzähler tafeln“ . Diese muß aus Cu sein und einen Zinnüberzug haben.</p> <p>5.1.11.2. Das Ziel der Bearbeitung des Versorgungskabels ist, dass der Nullleiter eine minimale Länge hat und dass sich die Nullleiterschiene in der Nähe des dreipoligen Trennschalters am Eingang befindet.</p> <p>5.1.11.3. Ihre Länge und die Anzahl der Bohrungen müssen der Anzahl der Nullleiter für die Zähler und den Tarifschalter entsprechen, die daran angeschlossen werden. Es ist eine Bohrung für die Befestigung des Erdungsleiters mit Ø 8 mm vorgesehen.</p> <p>5.1.11.4. Anfertigung aus Kupfer mit Zinnüberzug. Komplettierung mit der entsprechenden Anzahl Bolzen, Muttern und Scheiben.</p> <p>5.2. Technische Charakteristiken der Konsole und der Kurzsockel zur Montage der „Modulen Zähler tafeln“ .</p> <p>5.2.1. Die Konsole und der Kurzsockel müssen aus dem gleichen Material und vom gleichen Herstellwerk wie der Kasten und die Tafeln angefertigt sein.</p> <p>5.2.1.1. Die Konsole und der Kurzsockel müssen mit dem ganzen Montagezubehör komplettiert sein, das eine Schutzart gegen Eindringung von Festkörpern und Wasser von mindestens IP 43 sichert. Die Anforderung für Schutz IP 43 betrifft die Zeit nach der Montage des Zählertafels.</p> <p>5.2.1.2. Die Konsolentüre /und der Kurzsockel im Frontteil / dürfen sich nicht öffnen, bevor sich die Innentür mit Typenabmessung B+ öffnet</p> <p>5.2.1.3. An der Konsole und an dem Kurzsockel ist ein L-Profil zur Kabelfestigung zu montieren.</p>
--------------------------------------------------------------------------------------------------------------------------------------------------------------------------------------------------------------------------------------------------------------------------------------------------------------------------------------------------------------------------------------------------------------------------------------------------------------------------------------------------------------------------------------------------------------------------------------------------------------------------------------------------------------------------------------------------------------------------------------------------------------------------------------------------------------------------------------------------------------------------------------------------------------------------------------------------------------------------------------------------------------------------------------------------------------------------------------------------------------------------------------------------------------------------------------------------------------------------------------------------------------------------------------------------------------------------------------------------------------------------------------------------------------------------------------------------------------------------------------------------------------------------------------------------------------------------------------------------------------------------------------------------------------------------------------------------------------------------------------------------------------------------------------------------------------------------------------------------------------------------------------------	----------------------------------------------------------------------------------------------------------------------------------------------------------------------------------------------------------------------------------------------------------------------------------------------------------------------------------------------------------------------------------------------------------------------------------------------------------------------------------------------------------------------------------------------------------------------------------------------------------------------------------------------------------------------------------------------------------------------------------------------------------------------------------------------------------------------------------------------------------------------------------------------------------------------------------------------------------------------------------------------------------------------------------------------------------------------------------------------------------------------------------------------------------------------------------------------------------------------------------------------------------------------------------------------------------------------------------------------------------------------------------------------------------------------------------------------------------------------------------------------------------------------------------------------------------------------------------------------------------------------------------------------------------------------------------------------------------------------------------------------------------------------------------------------------------------------------------------------------------------------------------------------------------------------------------------------------------------------------------------------------------------

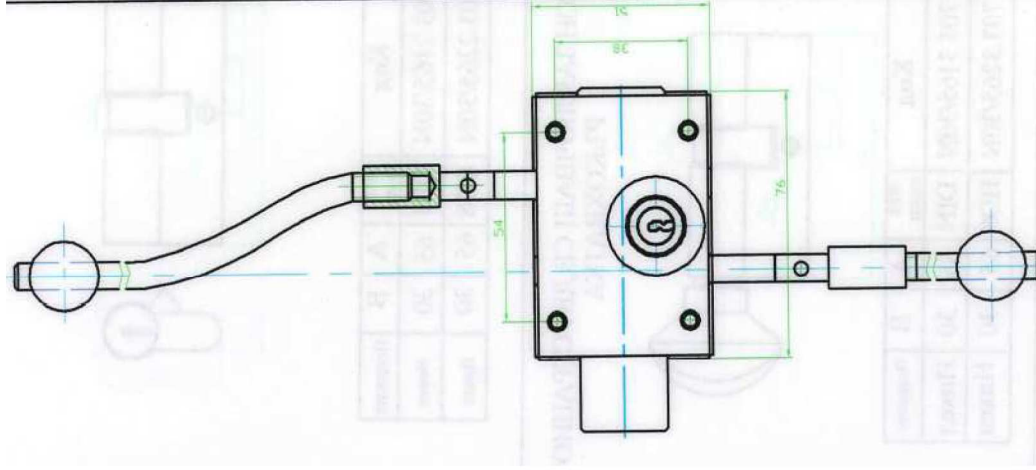
<p>5.3. Комплектност на модулните електромерни табла. Забележка: ТЕПОМ – модулни електромерни табла от пластмаса</p> <p>5.3.1. ТЕПОМ</p> <ul style="list-style-type: none"> В зависимост от броя на електромерите да се монтират като главен прекъсвач; Разединител, действащ под товар за NH с размер 00, 3-полюсни с хориз.вградени NH 00 предпазители. NH предпазители 80A, 100A или 160A в зависимост от броя на електромерите. Автоматични прекъсвачи при сила на тока > 160A / EVN EP EAD – TC 28/ Предпазители /преди електромера/ - монофани /тип D 02 – 63A - пълен комплект- EVN EP EAD – TO 75 и EVN EP EAD – TO 76/ и трифазни /малогобаритни токови прекъсвачи 63A/ в съответствие с броя на електромерите. Шина и монтаж на автоматичните предпазители (EVN EP EAD – TO 5) след електромера /за клиента/ автоматичен предпазител с характеристика „В“ и номинален ток в зависимост от заявката в съответствие с броя на електромерите Шина /място/ за монтаж на 1бр. Тарифен превключвател Комутация /проводници и PVC канали/ Нулева шина Разпределително поле /КРШ/ - EVN EP EAD – TC 10/ ако е включено в заявката Сектор индиректно мерене – ако е включено в заявката Кабелен джоб – ако е включен в заявката <p>5.3.2. Сектор „Токови трансформатори“:</p>	<p>5.3. Комплетиране на „Модулен Зählerтаfelin“ Anmerkung: ТЕПОМ – „Module Zählerтаfel“ aus Kunststoff Freiluftanlage</p> <p>5.3.1. ТЕПОМ</p> <ul style="list-style-type: none"> in Abhängigkeit von der Anzahl der Stromzähler werden als Hauptschalter eingebaut; Lasttrennschalter für NH Größe 00, 3-polig mit horizontal eingebauten NH 00 Sicherungen. NH-Sicherungen 80 A, 100 A oder 160 A in Abhängigkeit von der Anzahl der Stromzähler. Automatische Schalter bei Stromstärken >160A / EVN EP EAD – TC 28/ Sicherungen vor dem Zähler/ - Einphasen-/Typ D 02 – 63A – vollständig komplettiert EVN EP EAD – TO 75 und EVN EP EAD – TO 76/ und Dreiphasen-/kleindimensionale Stromschalter 63S/ nach der Zahl der Zähler Schiene und Montage der automatischen Schalter (EVN EP EAD – TO 5) nach dem Stromzähler /für den Kunden/ Leitungsschutzschalter LS Charakteristik „B“ und Nennstrom in Abhängigkeit von der Anforderung entsprechend der Zahl von den Zählern Schiene /Ort/ für Montage von einem Tarifschalter Kommutierung /Leitungen und PVS-Kanäle/ Nullschiene Verteilungsfeld /Kabelverteilungsschrank/ - EVN EP EAD – TC 10/ soweit das in der Anforderung eingeschlossen ist. Sektor Indirekte Messung - soweit das in der Anforderung eingeschlossen ist. Kurzsockel - soweit das in der Anforderung eingeschlossen ist. <p>5.3.2. Сектор „Stromtransformatoren“:</p> <ul style="list-style-type: none"> Beim Vorhandensein von einer indirekten Messung hat das Sektor mit den
---------------------------------------------------------------------------------------------------------------------------------------------------------------------------------------------------------------------------------------------------------------------------------------------------------------------------------------------------------------------------------------------------------------------------------------------------------------------------------------------------------------------------------------------------------------------------------------------------------------------------------------------------------------------------------------------------------------------------------------------------------------------------------------------------------------------------------------------------------------------------------------------------------------------------------------------------------------------------------------------------------------------------------------------------------------------------------------------------------------------------------------------------------------------------------------------------------------------------------------------------------------------------------------------------------------------------------------------------------------------------------------------------------------------	----------------------------------------------------------------------------------------------------------------------------------------------------------------------------------------------------------------------------------------------------------------------------------------------------------------------------------------------------------------------------------------------------------------------------------------------------------------------------------------------------------------------------------------------------------------------------------------------------------------------------------------------------------------------------------------------------------------------------------------------------------------------------------------------------------------------------------------------------------------------------------------------------------------------------------------------------------------------------------------------------------------------------------------------------------------------------------------------------------------------------------------------------------------------------------------------------------------------------------------------------------------------------------------------------------------------------------------------------------------------------------------------------------------------------------------------------------------------------------------------------------------------------------------------------------------------------------------------------------------------------------------------------------------

<ul style="list-style-type: none"> • В При наличие на индиректно измерване сектора с измервателните трансформатори трябва да бъде отделен от сектора с електромери. Същия трябва да е с отделна врата с монтиран стандартен патрон съответстващ на използваната от EVN заключваща система (Брава B1). • Защитната апаратура на сектора трябва да бъде отделна от тази на останала част на таблото - тип: Разединител, действащ под товар за NH с размер 00, 3-полюсни с хориз.вградени NH 00 предпазители. NH предпазители 80A,100A или 160A в зависимост от мощността - Приложение 3 на Техническа спецификация EVN EP EAD – TC 43/ <p>В сектора трябва да са монтирани предпазители типоразмер D02 с вложка 6A за напрежените вериги към електромера.</p> <p>Вторичната комутация трябва да бъде изпълнена до клемооред за вторична комутация. Клемореда се разполага в сектора с електромерите.</p> <p>Измервателните трансформатори трябва да отговарят по техническото си изпълнение на нормативните предписания на метрологията в България, на EN 60044-1, клас на точност 0.5S, както и на нашите специални изисквания(Техническа спецификация 7/4).</p> <p>Измервателните трансформатори трябва да бъдат регистрирани в Държавната агенция по метрология за да бъдат допуснати до служебно калибриране. Следва да се представи копие от вписването в държавния измервателен регистър Наред с общите изисквания са в сила и следните допълнителни условия:</p> <ul style="list-style-type: none"> • Напрежение и ток – изпълнение за: Променлив ток 220V; 150/5A , 300/5A, 600/5A; • Клас на точност 0.5S в съответствие с EN 60044-1.2001 г. „Измервателни тарнсформатори” - Част 1; • Токовете трансформатори да бъдат с първоначална проверка и знак удостоверяващ проверката. 	<p>Местрансформатори от Зählersektor getrennt zu sein. Derselbe muss mit einer Sondertür mit eingebaute Standardverschluss entsprechend dem von EVN gebrauchten Verschlusssystem (Schloss B1) ausgestattet werden.</p> <ul style="list-style-type: none"> • Die Schutzapparatur vom Sektor muss getrennt von dieser im Restteil der Tafel sein – Typ: Trennschalter, funktionierend unter Last für NH mit Dimension 00, dreipolige, mit horizontal eingebauten NH 00 Sicherungen. NH Sicherung 80A,100A oder 160A in Abhängigkeit von der Leistung - Anlage 3 der Technischen Spezifikation EVN EP EAD – TC 43/ <p>Im Sektor müssen Sicherungen mit Typendimension D02 mit Armierung 6A für die Spannungsstromkreise zum Zähler.</p> <p>Die sekundäre Kommutation muss mit einer Klemmenreihe für sekundäre Kommutation ausgeführt sein. Die Klemmenreihe ist im Sektor mit den Stromzählern anzuordnen.</p> <p>Die Messtransformatoren müssen in der technischen Ausführung den gesetzlichen Vorschriften des Eichrechtes in Bulgarien, der EN 60044-1 Genauigkeitsklasse 0.5S sowie unseren besonderen Anforderungen entsprechen(Technische Spezifikation 7/4).</p> <p>Die Messtransformatoren müssen im Meßregister der staatlichen Agentur eingetragen sein, damit sie auch zur amtlichen Eichung zugelassen sind. Eine Kopie über die Eintragung im staatlichen Meßregister ist vorzulegen</p> <p>Über die allgemeinen Anforderungen hinaus gelten folgende zusätzliche Festlegungen:</p> <ul style="list-style-type: none"> • Spannung – und Stromausführung: Wechselstrom 220V; 150/5A , 300/5A, 600/5A, 1000/5A, 1500/5A; • Genauigkeitsklasse 0.5S gemäß EN 60044-1,2001 „Messtransformatoren” – Teil 1 • Die Stromtransformatoren müssen mit einer Ersteichung sein, mit einem Aufkleber, der von der Ersteichung zeugt
<p>6. Доставка, опаковане, транспортиране и съхраняване</p>	<p>6. Lieferung, Verpackung, Transport, Lagerung</p>

<p>6.1. Производителя получава размера на ТЕПОМ от КЕЦ или взема размера на мястото, където ще се монтира модулното електромерно табло и носи пълна отговорност за правилното му изпълнение</p> <p>6.2. Фабричната опаковка е задължение на производителя Тя гарантира запазване на таблата по време на транспорт и съхранение на склад.</p> <p>6.3. Всяко табло и всяка конзола за да са опаковани отделно в каси от вълнообразен картон.</p> <p>6.4. Опакованите табла, конзоли и кабелните джобове да се съхраняват в сухи помещения без агресивни пари при температура на въздуха от -25° C до +45° C.</p> <p>6.5. Транспортiranето на таблата, конзолите и кабелния джоб да може да се извършва с всякакъв вид закрити транспортни средства.</p>	<p>6.1. Der Hersteller erhält die Dimension von ТЕПОМ vom КЕЦ oder mißt die Stelle ab, an welche die „Module Zählertafel“ montiert wird und trägt für die richtige Ausführung die volle Verantwortung.</p> <p>6.2. Die Werkverpackung ist Verpflichtung des Herstellerswerks. Sie garantiert die Erhaltung der Zählertafeln während des Transports und der Lageraufbewahrung.</p> <p>6.3. Jeder Module Zählertafel und jede Konsole getrennt in Kästen aus Wellpappe verpackt.</p> <p>6.4. Die verpackten Tafeln, Konsolen und Kurzsockeln sind in trockenen Räumen ohne aggressiven Dampf bei Lufttemperaturen von -25° C bis +45° C zu lagern.</p> <p>6.5. Der Transport der Tafeln, der Konsolen und der Kurzsockel sind mit allerlei verdeckten Transportmitteln auszuführen.</p>
<p>7. Маркировка</p> <p>Таблата трябва да имат трайна маркировка със всички стандартни изисквания:</p> <ul style="list-style-type: none"> • наименованието или знакът на производителя; • наименованието на таблото и типовото означение; • фабричен № и година на производство; • номинално напрежение; • номинален ток; • степен на защита IP; • размери; • стандарт; 	<p>7. Kennzeichnung</p> <p>Die Zählertafeln sind mit einer dauerhaften Kennzeichnung nach allen Normenvorschriften zu versehen:</p> <ul style="list-style-type: none"> • Die Bezeichnung des Herstellers oder die Werkskennzeichnung; • Die Bezeichnung der Zählertafel und das Typenkennzeichen; • Fabriknummer und Herstelljahr; • Nennspannung; • Nennstrom; • Schutzart IP; • Dimensionen; • Standard (Norm)
<p>8. Изпитания и доказателства</p> <p>Кандидатите трябва, като неразделна част от цитираното в т.5.1.6 „Техническо предложение“ да представят следните документи:</p>	<p>8. Prüfungen und Nachweise</p> <p>Die Bewerber sollen, als Bestandteil des in Punkt 5.1.6. von oben eingeführten technischen Vorschlag, folgende Dokumente vorlegen:</p>

<p>Разходите за изпитанията, чийто резултат завършва отрицателно, са за сметка на доставчика.</p> <p>EVN EP EAD си запазва правото да извършва приемни изпитания и изпитания на електромерни табла също и с външен експерт (да не е конкурент) в завода-производител</p> <p>10. Данни на производителя в рамките на запитванията и предлаганията</p> <p>За изменението, свързани с данните на производителя, незабавно трябва да се съобщи на EVN EP EAD.</p> <p>Разножоването и предаването на нашите Технически спецификации на трети лица е допустимо само с изричната писмена декларация за съгласие от компетентната техническа област на EVN EP EAD. Това се отнася и за публикуването на извадки от тази спецификация.</p>	<p>аuch mit einem externen Experten (kein Mitbewerber) im Herstellerwerk durchzuführen.</p> <p>10. Herstellerangaben im Rahmen von Anfragen und Angeboten</p> <p>Änderungen im Zusammenhang mit den Herstellerangaben sind der EVN EP EAD unverzüglich bekanntzugeben.</p> <p>Eine Vervielfältigung oder Weitergabe unserer Technischen Spezifikation an Dritte ist nur mit einer ausdrücklichen schriftlichen Einverständnis-Erklärung durch den zuständigen technischen Bereich der EVN EP EAD zulässig. Dies gilt auch für die Veröffentlichung von Auszügen aus dieser Spezifikation.</p>
------------------------------------------------------------------------------------------------------------------------------------------------------------------------------------------------------------------------------------------------------------------------------------------------------------------------------------------------------------------------------------------------------------------------------------------------------------------------------------------------------------------------------------------------------------------------------------------------------------------------------------------------------------------------------------------------------------------------------------------	------------------------------------------------------------------------------------------------------------------------------------------------------------------------------------------------------------------------------------------------------------------------------------------------------------------------------------------------------------------------------------------------------------------------------------------------------------------------------------------------------------------------------------------------------------------------------------------------------

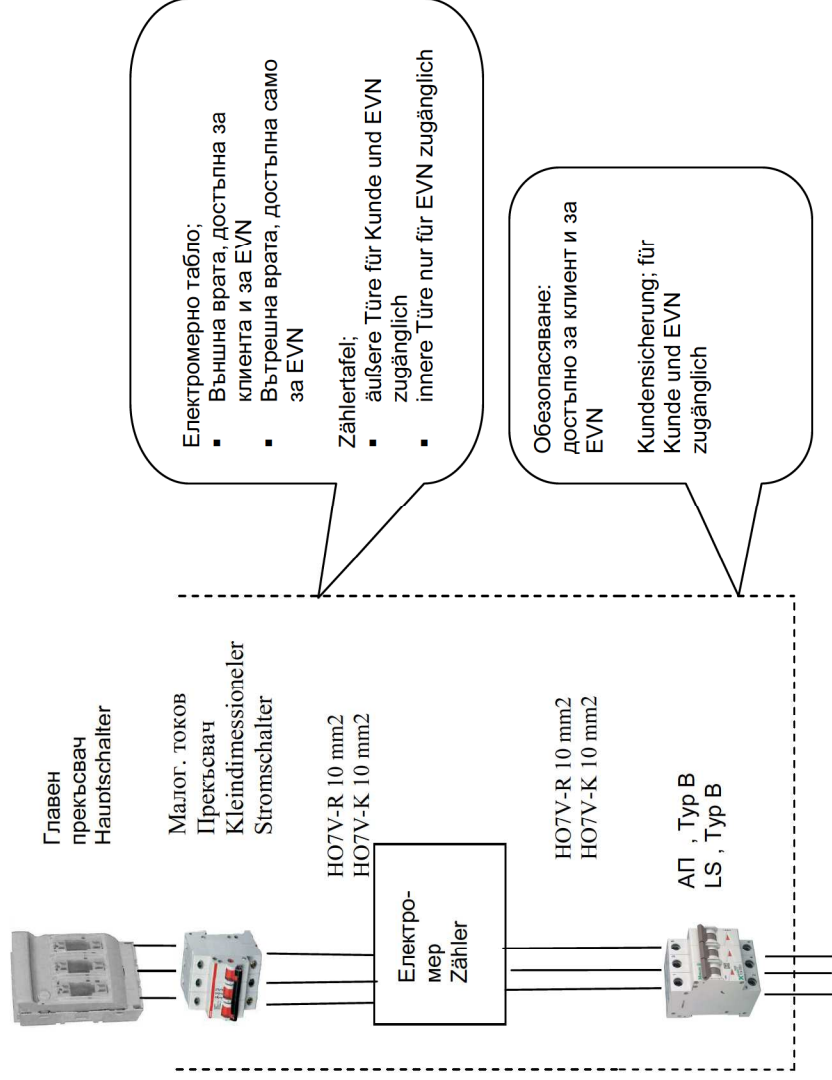
Чертеж на секретна брава / Zeichnung des Sicherheitsschlosses



Приложение 2: Схематично представяне (Монтажните съоръжения не са нанесени с правилното разположение) към точка 5.3
Beilage 2: Schematische Darstellungen (Die Einbauten sind nicht lagerichtig eingezeichnet) zu Pkt. 5.3.

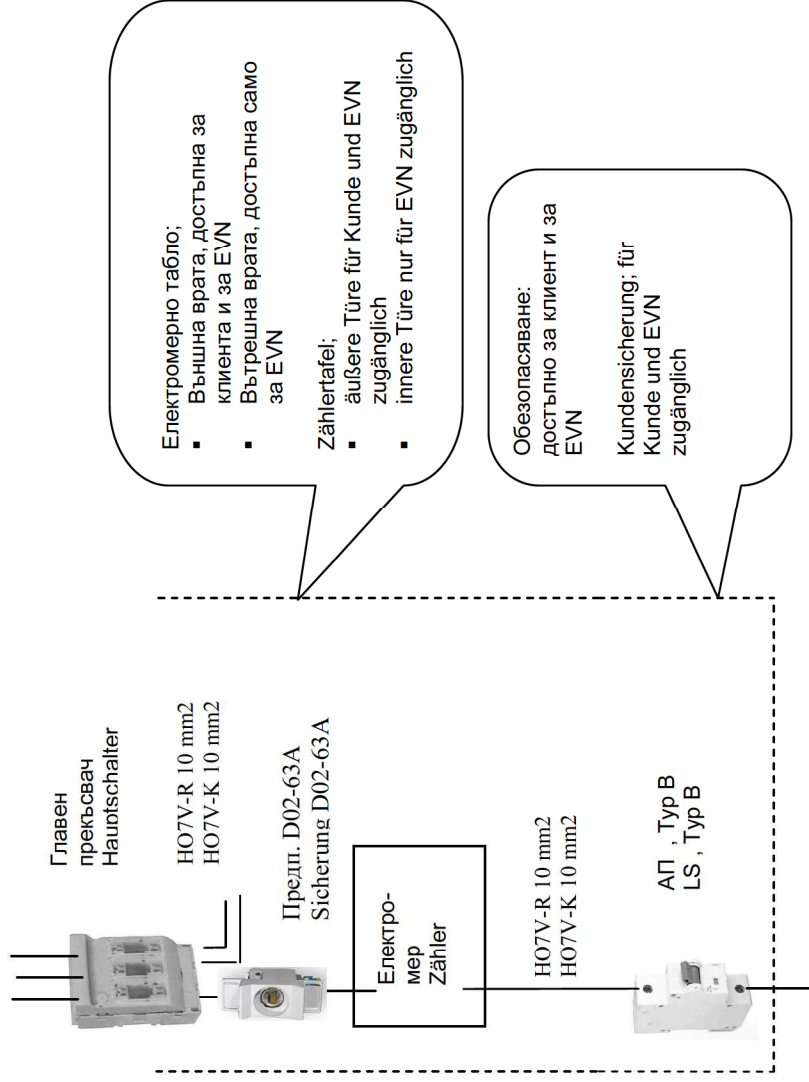
Електрохранване на сграда с много жилища
 Stromversorgung eines Hauses mit mehreren Wohnungen

**За трифазен електромер:
 Zum dreiphasigen Zähler:**



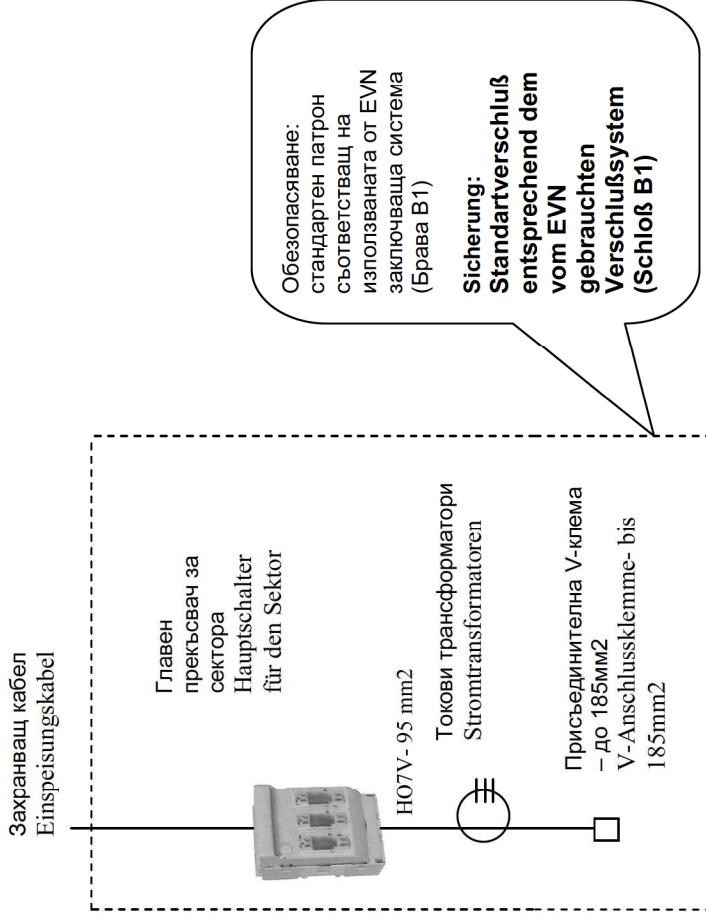
Приложение 2: Схематично представяне (Монтажните съоръжения не са нанесени с правилното разположение) към точка 5.3
 Beilage 2: Schematische Darstellungen (Die Einbauten sind nicht lagerichtig eingezeichnet) zu Pkt. 5.3

За монофазен електромер:



Приложение 3: Схематично представяне на сектор "Токови трансформатори". Еднолинейна схема.

Beilage 3 Schematische Darstellung des Sektors „Stromtransformatoren“. Einlinienschildbild



Приложение 4. Таблица за попълване от участниците/Anlage 4. Tabelle zum Ausfüllen von den Beteiligten:

ОБОРУДВАНЕ Ausrüstung	ПОПЪЛВА ОТ ФИРМАТА УЧАСТНИК	
0,4 kV автоматичен прекъсвач 0,4 kV-Leistungsschalter	Фабрика-производител /Fabrikat Тип / Typ	
Автоматични предпазители Automatische Sicherungen	Фабрика-производител /Fabrikat Тип / Typ	
Предпазители тип D 02 Sicherungen Typ D2	Фабрика-производител /Fabrikat Тип / Typ	
Вертикален разединител NH-Lastschaltleisten	Фабрика-производител /Fabrikat Тип / Type	
Хоризонтален разединител с предпазители NH-Lasttrenner .-Schutz	Фабрика-производител /Fabrikat Тип / Type	
Клеморед Reihenklemmen	Фабрика-производител /Fabrikat Тип / Type	
Модули, КРШ и джобове Module, KVS und Sockel	Фабрика-производител /Fabrikat Тип / Type	