

Електроразпределение Юг ЕАД
ул. Христо Г. Данов № 37 BG- 4000 Пловдив

ИНТЕРКОМПЛЕКС ООД

Договор с необвързваща стойност

Номер / Дата
4600004667 / 26.06.2018

Лице за контакт Специализиран отдел:
Отдел МР

Лице за контакт Снабдяване:

Данни доставчик

Номер доставчик:
10177

Номер оферта:
3615/Преговори от 14.06.2018г.

На основание на:
чл. 112, ал. 1 от ЗОП и Решение
№ 180-EP-18-MP-D-3/P2 от 20.06.2018

Лице за контакт:

Общи данни

Условия на плащане:
в рамките на 45 дни
Адрес за получаване на фактура:
Електроразпределение Юг ЕАД
Централен склад Стара Загора
бул. "Славянски", до КЕЦ Загоре
6000, гр. Стара Загора
Място на изпълнение:
Електроразпределение Юг ЕАД
Централен Склад Стара Загора
бул. Славянски, до КЕЦ Загоре
BG-6000 гр.Стара Загора

Срок на договора:
05.07.2018 - 05.07.2019

Предмет на договора:

Доставка на мощностни триполюсни разединители 20kV за външен монтаж
(монтаж на открито)

Необвързваща стойност в BGN без ДДС

682.480,00

Позиция	Материал	Колич.	Мер. единица	Описание	Единична цена	Стойност без ДДС BGN
00010	2301020103	1	бр	РАЗЕДИНИТЕЛ РОММ 20/400	3.180,00 BGN	3.180,00
00020	2301020105	1	бр	РАЗЕДИНИТЕЛ РОММ 20/400 ЗА МОНТАЖ НА НЦГ	3.540,00 BGN	3.540,00
00030	2301030102	1	бр	РАЗЕДИНИТЕЛ РОСМ 20/400-2 ИЗОЛ. НА ФАЗА	2.840,00 BGN	2.840,00
00040	2301030103	1	бр	РАЗЕДИНИТЕЛ РОСМ 20/400-3 ИЗОЛ. НА ФАЗА	3.250,00 BGN	3.250,00
00050	2301020104	1	бр	РАЗЕДИНИТЕЛ РОММ 20/400 С ТЕЛЕУПРАВЛЕНИЕ	13.780,00 BGN	13.780,00
00060	2301030104	1	бр	РОСМ 20/400-2 ИЗОЛ. ФАЗА С ТЕЛЕУПРАВЛЕНИЕ РАЗЕДИНИТЕЛ РОСМ 20/400-2 ИЗОЛ. НА ФАЗА С ТЕЛЕУПРАВЛЕНИЕ	13.440,00 BGN	13.440,00
00070	2301030105	1	бр	РОСМ 20/400-3 ИЗОЛ. ФАЗА С ТЕЛЕУПРАВЛЕНИЕ РАЗЕДИНИТЕЛ РОСМ 20/400-3 ИЗОЛ. НА ФАЗА С ТЕЛЕУПРАВЛЕНИЕ	13.850,00 BGN	13.850,00
00080	2301030106	1	бр	ТЕЛЕУПРАВЛЕНИЕ ЗА РОСМ И РОММ ТЕЛЕУПРАВЛЕНИЕ ЗА РОСМ И РОММ	10.600,00 BGN	10.600,00

Днес, 05.07. 2018г., се сключи настоящият договор между:

"ЕЛЕКТРОРАЗПРЕДЕЛЕНИЕ ЮГ" ЕАД, гр. Пловдив, ул. "Христо Г. Данов" № 37, вписан в търговския регистър на Агенцията по вписвания с ЕИК: 115552190, ИН по ДДС: BG 115552190, представлявано чрез всеки двама от членовете на Съвета на директорите: Карл Денк, Гочо Чемширов и Костадин Величков, наричани по-нататък ВЪЗЛОЖИТЕЛ,

и

"ИНТЕРКОМПЛЕКС" ООД със седалище гр. Пловдив, бул. "Пещерско шосе" № 201, вписан в търговския регистър на Агенцията по вписвания с ЕИК: 115096057, ИН по ДДС: BG 115096057, представляван от Ехиязар Гарабед Узунян - Управител, наричан по-нататък ИЗПЪЛНИТЕЛ.

I. ПРЕДМЕТ

Чл.1(1). ВЪЗЛОЖИТЕЛЯТ възлага, а ИЗПЪЛНИТЕЛЯТ приема да извършва доставка на мощностни триполюсни разединители 20 kV за външен монтаж (монтаж на открито), съгласно условията на настоящия договор.

II. СТОЙНОСТ

Чл.2(1). Прогнозната стойност, възлиза на 682.480,00 (шестстотин осемдесет и две хиляди четиристотин и осемдесет)лева, без включен ДДС.

(2). Стойността на договора по ал.1 е окончателна и не подлежи на промяна, освен при обстоятелствата по чл. 116, ал. 1, т. 1 от ЗОП.

(3). Прогнозната стойност на договора е необвързваща за страните, като ВЪЗЛОЖИТЕЛЯТ има право в зависимост от нуждите си и финансовия ресурс, с който разполага, да не възлага изпълнение на доставката за цялата стойност по ал.1.



III. ЦЕНОВИ УСЛОВИЯ

Чл.3(1). Всички единични цени са посочени в протокола от договарянето, проведено между страните и включват всички транспортно-командировъчни разходи, разходи за нощувки, дневни и други разходи на ИЗПЪЛНИТЕЛЯ във връзка с изпълнението на договора.

(2). Всички цени са окончателни, фиксирани за срока на договора, без ДДС и съгласно позиции от 00010 до 00080, посочени по-горе в настоящия договор.

(3). Всички цени са по условията DDP Incoterms 2010, адрес указан от ВЪЗЛОЖИТЕЛЯ за доставка на стоките опаковани, застраховани, обмитени, включително всички такси и стойност на разтоварването им.

IV. МЯСТО НА ИЗПЪЛНЕНИЕ

Чл.4(1). Мястото на изпълнение на договора е Централен склад на Електроразпределение Юг ЕАД в гр. Стара Загора, 6000, Славянски Булевард, до ЗЗУ и Гимназия Джон Атанасов.

(2). Доставката на стоката се придружава минимално от следните документи: сертификат за качество, гаранционна карта, декларация за съответствие.

V. СРОКОВЕ

Чл.5(1). Договорът влиза в сила от 05.07.2018г. и е със срок на действие до 05.07.2019г. или до изчерпване на стойността, съгласно чл. 2.(1)., като меродавно е събитие, което настъпи по-рано във времето.

(2). Срокът за изпълнение на конкретна доставка по договора е до 30 (тридесет) календарни дни за разединителите, невключващи телеуправление и до 45 (четиридесет и пет) календарни дни за разединителите, включващи телеуправление, включително и само телеуправлението. Срокът за изпълнение започва да тече след получаване на писмена Заявка за доставка от ВЪЗЛОЖИТЕЛЯ, съдържаща точна спецификация на доставката, при капацитет, съгласно посочения в чл. 7.(2), като отделните заявки за доставка се изпращат до ИЗПЪЛНИТЕЛЯ на база и към момента на възникнали при ВЪЗЛОЖИТЕЛЯ реални нужди от стоките, предмет на настоящия договор. Към изпълнение се пристъпва след изпращане от страна на ВЪЗЛОЖИТЕЛЯ на заявка за доставка с посочени конкретни количества, като заявката се счита за приета от ИЗПЪЛНИТЕЛЯ в случай, че е изпратена по факс или имейл до лицето за контакт на ИЗПЪЛНИТЕЛЯ, посочено в чл. 12.(2).

(3). В случай че ИЗПЪЛНИТЕЛЯТ не изпълни доставката в определените срокове и забавата продължава 10 (десет) или повече календарни дни, ВЪЗЛОЖИТЕЛЯТ има право да откаже доставката. В този случай ВЪЗЛОЖИТЕЛЯТ (i) не носи отговорност за разходи и/или вреди, претърпени от Изпълнителя във връзка с отказа; (ii) не дължи възнаграждение на ИЗПЪЛНИТЕЛЯ за отказаната доставка; (iii) е в правото си да усвои частично или изцяло гаранцията за изпълнение, описана в раздел IX от настоящия договор, на основание неизпълнение на договора. Отказът на доставката се прави с писмено уведомление от ВЪЗЛОЖИТЕЛЯ, изпратено до лицата за контакт на ИЗПЪЛНИТЕЛЯ.

VI. ПЛАЩАНЕ

Чл.6(1). Плащанията между страните се извършват при спазване на условията, уговорени в съответния раздел от Търговските условия.

(2). Плащанията от страна на ВЪЗЛОЖИТЕЛЯ се извършват в срок до 45(четиридесет и пет) календарни дни след изпълнение на условията за реализиране на плащане от съответния раздел на търговските условия.

(3). Плащанията по настоящия договор не могат да надхвърлят стойността на договора, определена в Чл. 2(1), от настоящия договор.

VII. ПРАВА И ЗАДЪЛЖЕНИЯ НА СТРАНИТЕ

Чл.7(1). В допълнение на правата и задълженията, уговорени в настоящия договор, страните притежават правата и имат задълженията, посочени в Търговските условия.

(2). Договореният капацитет на доставка съгласно срока посочен в чл.5.(2). е в размер до 30 (тридесет) броя произволна комбинация от оферирания типове разединители и до 5 (пет) броя телеуправление за РОСМ и РОММ.

(3). ИЗПЪЛНИТЕЛЯТ се задължава:

1. Да разполага на склад с аварийен резерв в размер на по 1 (един) брой от всеки оферирания тип разединители, включително само за телеуправление за РОСМ и РОММ. Срок на доставка от тези наличности - 2 (два) работни дни, след заявка на ВЪЗЛОЖИТЕЛЯ. За тези наличности неустойките за просрочване, посочени в чл.10.(2)., влизат в сила от третия ден след заявката за доставка на ВЪЗЛОЖИТЕЛЯ.

2. Да възстанови аварийния резерв до 30 (тридесет) календарни дни, след заявяване на 100% от количествата.

3. Считано, до 90 (деветдесет) календарни дни, преди датата на изтичане срока на договора, ИЗПЪЛНИТЕЛЯ не се ангажира да държи на склад горепосочения аварийен резерв и е в правото си да се освободи от него, при



постъпване на заявка от ВЪЗЛОЖИТЕЛЯ.

VIII. ГАРАНЦИОНЕН СРОК

Чл.8(1). Страните се съгласяват, че по отношение на гаранционния срок приложение намира съответния раздел от Търговските условия.

(2). Гаранционният срок на приетите доставки е 36(тридесет и шест) месеца, считано от датата на приемо-предавателния протокол.

IX. ГАРАНЦИЯ ЗА ИЗПЪЛНЕНИЕ

Чл.9(1). Страните се съгласяват, че по отношение на гаранцията за изпълнение приложение намира съответния раздел от Търговските условия

(2). При подписване на договора ИЗПЪЛНИТЕЛЯТ предоставя гаранция за изпълнение на договора в размер на 1% от стойността на договора.

(3). Срокът на валидност на предоставената гаранция е за период не по-кратък от срока на действие на договора, удължен с 30(тридесет) календарни дни.

X. НЕИЗПЪЛНЕНИЕ И НЕУСТОЙКИ

Чл.10(1). В случай че някоя от страните не изпълни свое задължение съгласно договора, изправната страна има право на неустойка съгласно условията, предвидени в съответния раздел на Търговските условия.

(2). При всяко неспазване на определените срокове за изпълнение на доставката, ИЗПЪЛНИТЕЛЯТ дължи неустойка за забава в размер на 0,5 % от стойността на недоставената част от заявката за доставка за всеки календарен ден от забавата, но не повече от 8 % от стойността на недоставената част от заявката за доставка, без включен ДДС.

XI. ТЕХНИЧЕСКИ ИЗИСКВАНИЯ

Чл.11(1). Приложимите технически изисквания към доставката са посочени в Техническа спецификация към квалификационна система № С-16-EP-MP-D-40, с предмет: "Доставка на мощностни триполюсни разединители 20 kV за външен монтаж (монтаж на открито)", представляваща неразделна част от настоящия договор.

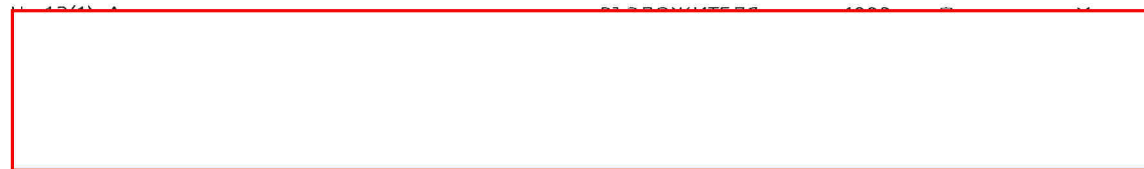
(2). В случаите на изпълнение на дейности, за които се изисква ИЗПЪЛНИТЕЛЯТ да притежава съответни лицензи, удостоверения, разрешителни и т.н., то той се задължава да поддържа валидността им за срока на действие на договора.

(3). В случай, че при изпълнение на договорените дейности, се образуват отпадъци с опасен и/или неопасен произход, ИЗПЪЛНИТЕЛЯТ е задължен да ги приеме, ако разполага с необходимите разрешителни и лицензии от компетентни органи (МОСВ, МЗ, МИЕ) или да предаде за приемане на лице, притежаващо съответните разрешителни, съгласно Закона за управление на отпадъците и Закона за опазване на околната среда.

(4). Договорът да бъде изпълнен в съответствие с изискванията на чл. 31 от Регламент (ЕО) № 1907/2006 на Европейския парламент и на Съвета от 18 декември 2006 година, относно регистрацията, оценката, разрешаването и ограничаването на химикали (REACH).

(5). Стоките, предмет на настоящия договор, подлежащи на рециклиране, се приемат безвъзмездно от ИЗПЪЛНИТЕЛЯ, след писмено уведомление от страна на ВЪЗЛОЖИТЕЛЯ.

XII. РАЗНИ



1 414,

(3). При промяна на данните, посочени по-горе, ИЗПЪЛНИТЕЛЯТ се задължава своевременно да информира ВЪЗЛОЖИТЕЛЯ в писмена форма. В случай че ВЪЗЛОЖИТЕЛЯТ не бъде уведомен за настъпилата промяна, всяко съобщение, изпратено до ИЗПЪЛНИТЕЛЯ на посочения по-горе адрес, се счита за надлежно изпратено.

(4). Дефиниции-термините, използвани в договора, имат значението, посочено в дефинициите на Търговските условия, освен ако контекстът налага друго значение.

(5). Договорът не може да бъде изменен и допълван, освен по реда на чл. 116 от ЗОП.

(6). Всички спорове, възникнали във връзка с тълкуването и изпълнението на настоящия договор, ще бъдат решавани от страните в добронамерен тон чрез преговори, консултации и взаимноизгодни споразумения. Ако такива не бъдат постигнати, спорът ще бъде отнесен за разрешение от компетентния Районен, съответно Окръжен съд по седалището на ВЪЗЛОЖИТЕЛЯ.



- (7). ИЗПЪЛНИТЕЛЯТ предоставя гаранция за изпълнение под формата на Банкова гаранция, с дата на издаване 22.06.2018 г. и издател Банка БСН ЕАД
- (8). Настоящият договор се сключи в два еднообразни екземпляра, по един за всяка от страните.

XIII. ПРИЛОЖЕНИЯ

Чл.13(1). Всички приложения, посочени по-долу се включват в този договор по подразбиране и представляват неделима част от него.

(2). Страните се споразумяват за следния приоритет на документи, които имат обвързваща сила в отношенията им по настоящия договор, като при противоречие между разпоредби на отделните документи се прилага разпоредбата на документа от по-горен ред:

1. Настоящия договор;
 2. Техническа спецификация към квалификационна система № С-16-ЕР-МР-Д-40, с предмет: "Доставка на мощностни триполюсни разединители 20 kV за външен монтаж (монтаж на открито)";
 3. Търговски условия към квалификационна система № С-16-ЕР-МР-Д-40, с предмет: "Доставка на мощностни триполюсни разединители 20 kV за външен монтаж (монтаж на открито)";
 4. Критерии за изключване от квалификационна система и условия за прекратяване на сключен договор (Издание 1) към квалификационна система № С-16-ЕР-МР-Д-40, с предмет: "Доставка на мощностни триполюсни разединители 20 kV за външен монтаж (монтаж на открито)";
 5. Общи условия на закупуване на дружествата от групата EVN - Януари 2011;
 6. Клауза за социална отговорност на дружествата от групата EVN - Януари 2011
- Този Договор е изготвен от служителя на отдел "Снабдяване, управление на базата и автопарка": Румен Богданов

ВЪЗЛОЖИТЕЛ:



ИЗПЪЛНИТЕЛ:



Общи условия на закупуване на дружествата от групата EVN

Доколкото в договора не е посочено нещо друго, то валидни са следните общи условия на закупуване. Търговските условия на Изпълнителя, освен в случай, че не са изрично одобрени от Възложителя, няма да се прилагат, дори и те да не са изрично отхвърлени от Възложителя.

1. Всички договори както и изменения и допълнения към тях се сключват само в писмена форма. Всички устни споразумения между страните са недопустими, освен ако не са писмено потвърдени от Възложителя
2. Ако договорът се базира на предварителен разчет на разходите (предварителна оферта), изготвен от Изпълнителя и предоставен на Възложителя, то Изпълнителят ще се придържа към него, освен ако в предварителния разчет на разходите изрично не е посочено, че подлежи на промяна и е необвързващ.
3. Посочените в договора цени са твърди цени, не подлежат на промени, като доставките се извършват франко мястото на изпълнение, стоките опаковани, застраховани, разтоварени. Всички рискове преминават върху Възложителя едва след като стоката е доставена и приета от Възложителя. До този момент всички рискове са за сметка на Изпълнителя. За място на изпълнение се счита посоченият в договора адрес за доставка/изпълнение на услугата.
4. Приемането на дадена доставка/услуга се счита за извършено единствено в случай, че е потвърдено от Възложителя в писмена форма чрез подписване на съответния двустранен приемо-предавателен протокол (ППП).
5. Изпълнителят се задължава да гарантира и отговаря за това, че неговият персонал и подизпълнителите, които той наема, ще спазват законовите разпоредби относно опазване живота и здравето на работниците както и опазването на околната среда. Работещите имат правото на достъп единствено до посочените им от Възложителя участъци. Разпорежданията на строителния и монтажния надзор на Възложителя са задължителни и трябва да бъдат спазвани. Изпълнителят изрично се задължава че ще спазва всички законови и подзаконовни нормативни актове и ще упражнява контрол върху наетите от него или от неговите подизпълнители чуждестранни граждани съгласно съответното българско и европейско трудово законодателство. Преди започване на работата Изпълнителят трябва да докаже спазването на задълженията относно контрол чрез представянето на пълен комплект от съответните документи(разрешително за пребиваване, разрешително за работа, и др.) без изрична покана от страна на Възложителя, а също и да гарантира, че Възложителят и/или негови служби и сътрудници няма да носят отговорност за неспазване на тези задължения, както и породени от това щети и искове.
6. Изпълнителят се ангажира със задължението за всеобхватно координиране и сътрудничество със всички работещи на обекта. Изпълнителят се задължава да спазва всички нормативни актове регулиращи правата и задълженията на служителите, които включват, но не се ограничават само до Кодекс на труда, Закон за здравословни и безопасни условия на труд, Закон за устройство на територията, и по възможно най-добросъвестен начин да подкрепя дружествата от групата EVN като Възложители на строителните работи както и отговорните лица (координатори, ръководители-проект) при изпълнението на задълженията им. Целта е да бъде гарантирано реализирането на принципите за предотвратяване на опасности като се спазват всички указания на съответните служби за трудова медицина. Изпълнителят е длъжен да гарантира, че Възложителят и/или негови служби и сътрудници няма да носят отговорност за възникналите вследствие на неспазване на тези задължения щети и искове.
7. Изпълнителят гарантира за безупречното, съгласно договореностите, изпълнение на съответната доставка/услуга. Относно гаранция на стоката/услугата важат валидните законови разпоредби, освен в случай че в договора не е договорено нещо друго. Правото на претенция за гаранционен случай важи и за всички дефекти, настъпили в рамките на договорения гаранционен срок. Доказването на безупречното съгласно договора изпълнение е задължение на Изпълнителя. В случай, че във връзка с отстраняването на дефекти възникнат разходи по демонтаж и монтаж, както и други допълнителни разходи, то те са за сметка на Изпълнителя.
8. Изпълнителят отговаря за всички вреди в резултат на действията или бездействието на Изпълнителя, неговия персонал, неговите подизпълнители или други помощни единици, в процеса на или по повод на изпълнение на доставката/услугата, както и за вреди, които са предизвикани от използваните от него материали или части от тези материали. Изпълнителят отговаря също за всички предадени му за монтаж или съхраняване от Възложителя или от други предприятия материали, строителни елементи или други предмети. При всички случаи Изпълнителят трябва да докаже, че той, неговият персонал, неговите подизпълнители или други помощни единици нямат вина. Това важи и за вреди възникнали вследствие на непредпазливост или неполагане на грижа на добър търговец. Изпълнителят се задължава, че всички искове или претенции от страна на работници или трети лица, касаещи вреди, възникнали във връзка с изпълнение на договора да бъдат отправяни към Изпълнителя и гарантира, че Възложителят няма да носи отговорност. Изпълнителят се задължава за своя сметка да сключи съответната застраховка обща гражданска отговорност, която да покрива всички произтичащи от законовите разпоредби и от договора рискове при поемане на отговорност. Застрахователната защита трябва да покрива и отговорността за щети към трети лица на всички подизпълнители и наети от изпълнителя лица при изпълнението на договора.
9. Фактурите трябва се изпращат на посочения в договора/заявката за тази цел адрес в един оригинален екземпляр и с задължително вписан номер на договора и/или заявката. Фактурите трябва да отговарят на актуалните данъчни изисквания, като особено важно е задължителното посочване на идентификационен номер по ДДС, както на Възложителя, така и на Изпълнителя, а така също отделно изписване на стойността на ДДС. Фактури, които не отговарят на тези условия, не са основание за дължимо плащане и Възложителят си запазва правото да ги върне обратно до Изпълнителя за корекция. Срокът на плащане започва да тече от постъпването на фактурите и на всички прилежащи към доставката/услугата документи при посочения в договора получател на стоката/услугата, при условие че е налице регламентираното съгласно договора приемане на доставката/услугата посредством двустранно подписан PPP.
10. В случай че изрично не е договорено нещо друго, то при частични доставки или при частично изпълнение на услугите е допустимо издаването на една обща фактура след цялостното изпълнение на договора. Плащанията се извършват не по-късно от посочения в договора/заявката срок. Плащания, които са извършени в рамките на този срок се считат като навреме извършени, относно договорени

отстъпки, и не предизвикват последици от забава заради неспазване на срока за плащане. При просрочване на плащането от страна на Възложителя се прилага законовата лихва за забава при плащането съгласно чл. 86 от ЗЗД. Освен законовата лихва за забава Възложителят не дължи заплащане на други обезщетения и неустойки, освен в случай на доказано умишлено виновно поведение.

11. В случай на цесия, Изпълнителят е длъжен да уведоми писмено (не по факс или e-mail). Възложителя за сключени договори за цесия. В случай на цесия Възложителят има право да начисли и задържи такса за обработка и поддържане в размер на 1% от прехвърленото вземане.
12. Право на задържане в полза на Изпълнителя не се допуска освен ако не е изрично законово уредено. Възложителят има право да прихваща собствени вземания както и вземания, които Изпълнителят дължи на предприятия от концерна на Възложителя, с вземания, които се дължат към Изпълнителя.
13. Изпълнителят се задължава да пази като поверителна цялата информация и предоставената му документация (образци, чертежи, скици, данни в електронен вид, изчисления и др. подобни), станала му известна във връзка с процедурата, да я съхранява по надлежен начин, да я използва единствено във връзка с изпълнението на договора и да не я прави достъпни за трети лица, докогато докато тя не стане публично известна или достъпна. При приемане на доставката/услугата предоставените му от Възложителя документи следва да бъдат върнати обратно в оригинал без да се правят копия от тях. На Изпълнителя може да се разреши само след изрично писмено съгласие от страна на Възложителя да публикува данни, свързани с проекта, или да назове името на Възложителя като негов клиент. В случай на неспазване на горе посочените задължения изпълнителят се задължава да заплати глоба в размер на 25.000 Еуро. Възложителят има право при неспазване на тези задължения да претендира и други обезщетения за вреди.
14. Изпълнителят гарантира, че доставките/услугите отговарят на най-новите технически постижения. Изпълнителят носи отговорност за всички възникнали щети, най-вече но не единствено, свързани с ИТ-системи и/или данни на Възложителя, когато те не са на разположение, не са опазени в тайна или са изгубили целостта си.
15. Изпълнителят отговаря и гарантира, че чрез доставката/услугата няма да се нарушат правата на трети лица върху обекти на интелектуалната или индустриалната собственост. Възложителят не носи отговорност при възникнали евентуални претенции на трети лица в тази връзка и всички иски ще бъдат насочени към Изпълнителя.
16. Изпълнителят категорично се съгласява, че при изпълнение на този договор ще спазва Закона за защита на личните данни и подзаконовите нормативни актове и че всички данни, станали му известни във връзка с този договор при необходимост могат да се предоставят на трети лица (като проектантски фирми, собственици на съоръжения, застрахователи и др. но не и на конкуренти) само при спазване на тези изисквания. Изпълнителят носи отговорност за това, че както неговите работници така и тези, които предоставят услуга, ще спазват разпоредбите на настоящите Общи условия на закупуване и законовите изисквания. Те трябва изрично да знаят, че нарушаването на изискването за полагане на необходимата грижа и за пазене в тайна може да доведе до претенции за обезщетение както и подвеждане под административно-наказателна отговорност.
17. Възложителят, има право едностранно да прекрати договора без предизвестие в случай, че срещу Изпълнителя е открито производство по обявяване в несъстоятелност или е обявен в несъстоятелност, както и когато върху имуществото му е наложен заповед или възбрана за погасяване на дълг. При оттеглянето си от договора Възложителят трябва да покрие разходите за извършените до момента доставки/услуги от Изпълнителя в случай, че Възложителят ще може да ги използва по предназначението им отбелязано в договора. В никакъв случай той не дължи като заплащане повече от това което е изпълнено.
18. Възложителят има право да прехвърли договорното отношение с всичките права и задължения на друго предприятие от EVN концерна. Изпълнителят няма право, освен в случай на предварително писмено съгласие от Възложителя, да прехвърля договора както цяло така и частично на трети лица и/или да ангажира подизпълнители.
19. Всички спорове възникнали във връзка с тълкуването и изпълнението на договора ще бъдат решавани от страните в добронамерен тон чрез преговори, консултации и взаимноизгодни споразумения. Ако такива не бъдат постигнати, спорът ще бъде отнесен за разрешение от компетентния Районен, съответно Окръжен съд по седалището на Възложителя. В сила е материалното право на страната по съдебна регистрация на Възложителя, като се изключва прилагането на Конвенцията на ООН за договорите за международни продажби на стоки и нормите на международното частно право. Езикът на договора е официалният език на страната по съдебна регистрация на Възложителя.
20. Ако някои разпоредби от тези Общи условия на закупуването са или станат изцяло или отчасти недействителни или неосъществими, то това няма да засегне валидността на останалите разпоредби. На мястото на недействителните или неосъществими разпоредби страните се споразумяват за уреждане на взаимоотношенията по такъв начин, който е възможно най-близък до онова, което страните, са целили чрез станалата недействителна или неосъществима разпоредба от сключеното споразумение.

Клауза за социална отговорност на дружествата от групата EVN

Изпълнителят декларира, че е запознат със съдържанието на по-долу посочените клаузи за социална отговорност, които са в сила също и за дружествата от групата EVN, и ще спазва същите при извършването на доставки/услуги. Възложителят е в правото си по всяко време да проверява спазването на това задължение. В случай на нарушение Възложителят има право да изиска преговаряне с цел възстановяване на договорното състояние. Ако в рамките на един месец Изпълнителят не изпълни това изискване или ако установеният недостатък не бъде премахнат или отстранен в рамките на определения или двустранно между страните съгласуван срок, Възложителят е в правото си незабавно да прекрати договора. Същото важи и в случай, че Изпълнителят отказва или възпрепятства провеждането на такива проверки. Освен това Изпълнителят се задължава да обвърже с изпълнението на следните основни положения и принципи своите доставчици, както и подизпълнители

1. Спазване на човешките права. От нашите Изпълнители и техните подизпълнители се очаква те да признават Всеобщата Харта за правата на човека на ООН, както и да гарантират, че те по никакъв начин не са замесени в нарушения на човешките права.
2. Липса на детски и принудителен труд. Нашите Изпълнители и техните подизпълнители при производството на продуктите си и при извършване на услугите си се задължават да не използват или допускат детски, принудителен или друг недобровolen труд съгъл. Конвенциите на Международната Организация на Труда (ILO).
3. Липса на дискриминация или тормоз на работното място. Към всеки сътрудник следва да бъде подхождано с уважение и достойнство. Нито един сътрудник не трябва да бъде физически, психически, сексуално или словесно тормозен, дискриминиран или да бъде злоупотребявано с него поради неговата полова принадлежност, раса, религия, възраст, произход, увреждане, сексуална или политическа ориентация, мироглед.
4. Безопасни и здравословни условия на труд на работното място. Трябва да се гарантира, че нашите Изпълнители и техните подизпълнители гарантират на сътрудниците си безопасни и здравословни условия на труд, като спазват прилаганите за това закони и правилници. Трябва да се предостави свободен достъп до питейна вода, санитарни помещения, съответната пожарна защита, осветление, вентилация и ако е необходимо - подходящите лични предпазни средства. Сътрудниците се обучават да използват коректно личните предпазни средства и да познават общите разпоредби за сигурност.
5. Трудово- и социално правни разпоредби. При изпълнение на поръчки нашите Изпълнители и техните подизпълнители са задължени да спазват валидните за съответната страна на изпълнение трудово- и социално правни разпоредби.
6. Прозрачност на работното време и възнаграждението. Работното време трябва да бъде в съответствие с приложимите закони. Сътрудниците на нашите Изпълнители и техните подизпълнители трябва да имат трудови договори, в които да е фиксирано работното време и възнаграждението.
7. Защита на околната среда. Ние очакваме от нашите Изпълнители и техните подизпълнители в рамките на тяхната предприемаческа дейност да спазват приложимите закони, подзаконови нормативни актове и правилници за опазване на околната среда и при предоставяне на услуги/ доставки съответно да преценяват икономическите, екологичните и социалните аспекти и по този начин да вземат предвид принципите на устойчивото развитие.
8. Намаляване на използването на ресурси, отделяне на отпадъци и емисии. Постоянното подобряване на ефективното използване на ресурсите е важна съставна част на управлението и фирменото ръководство. Нашите Изпълнители и техните подизпълнители трябва да минимизират отделянето на отпадъци от всякакъв вид, както и отделяне на всички емисии във въздуха, водата или почвата.
9. Високи етични стандарти. Ние очакваме от нашите Изпълнители и техните подизпълнители да демонстрират високи стандарти на фирмена етика, да спазват съответните национални закони (особено трудовоправните и картелните разпоредби, както и разпоредбите за защита на конкуренцията и правата на потребителите) и по никакъв начин да не се въвлечат или да участват в корупционни схеми, лъжа или изнудване.
10. Прозрачни бизнес отношения. Нашите Изпълнители и техните подизпълнители не трябва нито да предлагат нито да изискват, нито да гарантират, нито да приемат подаръци, плащания или други предимства от подобен род или облиги, които може да са предназначени да подтикнат дадено лице да наруши задълженията си.
11. Право за провеждане на събрания и стачки. Работниците и служителите на нашите Изпълнители и техните подизпълнители трябва да имат възможност в рамките на законите разпоредби на страната, в която те работят, да участват в събрания и стачки, без да се страхуват от последствия.

<p>EVN България Електроразпределение ЕАД</p> <p>Техническа спецификация</p> <p>за</p> <p>мощностни триполюсни разединители 20 кV за външен монтаж (монтаж на открито)</p> <p>Техническа спецификация: EVN EP EAD – TS 46/05 Издание: 01.10.2016 Техническа област: МР</p>	<p>EVN Bulgaria Elektrozapredelenie EAD</p> <p>Technische Spezifikation</p> <p>für</p> <p>3-polige Lasttrennschalter 20 kV für externe Montage (Freiluft)</p> <p>Technische Spezifikation: EVN EP EAD – TS 46/05 Ausgabe: 01.10.2016 Technischer Bereich: МР</p>
---	--

1. Съдържание.	1. Inhaltsverzeichnis	Seite
1. Съдържание	1. Inhaltsverzeichnis	2
2. Област на приложение	2. Gültigkeitsbereich	2
3. Начало на срока на валидност	3. Gültigkeitsanfang	3
4. Валидни разпоредби, норми, предписания	4. Gültige Verordnungen, Standards und Vorschriften	3
5. Типове мощностни разединители 20 kV за външен монтаж.	5. Typen von Lasttrennschalter 20 kV für externe Montage.	5
6. Табло за дистанционно управление	6. Fernsteuerungstafel	13
7. Трансформатор собствени нужди	7. Transformator für den Eigenbedarf	15
8. Общи изисквания към разединители 20 kV за външен монтаж	8. Allgemeine Anforderungen an Trennschalter 20 kV für externe Montage	15
9. Опаковка, доставка и отстраняване на отпадъчните материали	9. Verpackung, Lieferung und Entsorgung der Abfallmaterialien	17
2. Област на приложение.	2. Gültigkeitsbereich.	
<p>Настоящата техническа спецификация важи за мощностни триполюсни разединители 20 kV за:</p> <ul style="list-style-type: none"> ▪ хоризонтален монтаж на открито, секционен тип – РОСМ, ▪ вертикален монтаж на открито – РОММ, <p>които се използват в EVN EP EAD.</p> <p>Същите трябва да изпълняват всички изисквания на EN 62271, както и посочените в точка 4 разпоредби, норми и предписания респективно на еквивалентни български норми. Еквивалентността на българските норми спрямо посочените норми трябва да се докаже от предлагателя.</p>	<p>Die vorliegende technische Spezifikation betrifft 3-polige Lasttrennschalter 20 kV für</p> <ul style="list-style-type: none"> ▪ horizontale Freiluftmontage Sektionstyp – РОСМ ▪ vertikale Freiluftmontage – РОММ <p>die beim EVN EP EAD benutzt werden.</p> <p>Diese müssen alle Anforderungen von EN 62271, sowie die unter Punkt 4 angegebenen Verordnungen, Standards und Vorschriften bzw. äquivalenten bulgarischen Standards erfüllen. Die Äquivalenz zwischen den bulgarischen Standards und den angegebenen Standards ist vom Anbieter nachzuweisen.</p>	

<p>3. Начало на срока на валидност. Тази техническа спецификация е валидна от 01.10.2016 г. Тя заменя спецификациите с по-стара дата за същата област на приложение.</p>	<p>3. Gültigkeitsanfang. Diese technische Spezifikation gilt ab 01.10.2016. Sie ersetzen ggf. vorliegende Spezifikationen älteren Datums zum gleichen Anwendungsbereich.</p>
<p>4. Валидни разпоредби, норми, предписания.</p> <p>BDS EN 62271-102 комутационни апарати и съоръжения за високо напрежение - част 102: заземяващи прекъсвачи и разединители за променлив ток (IEC 62271-102:2001 + Corrigendum 1:2002 + Corrigendum 2:2003);</p> <p>BDS EN 62271-102 комутационни апарати за високо напрежение - част 102 : Разединители и заземителни разединители за променлив ток (IEC 62271-102:2001/A2:2013)</p> <p>BDS EN 62271-103 комутационни апарати за високо напрежение - част 103 : прекъсвачи за обявени напрежения над 1 kV до 52 kV включително (IEC 62271-103:2011)</p> <p>BDS EN 62271-105 комутационни апарати и съоръжения за високо напрежение - част 105: комбинации мощностни разединители – прекъсвачи високо напрежение (IEC 62271-105:2002) параметри на подпорните изолатори във вътрешното помещение и тези за монтаж на открито за системи с номинално напрежение над 1000 V (IEC 60273:1990); керамични и стъклени изоляционни материали - част 1-3; порцеланови изолатори тип C-110</p> <p>DIN IEC 60273 допуски на свободните размери - изолатори</p> <p>EN 60672-1 Горещо поцинковани покрития на готови продукти от чугун и стомана. Технически изисквания и методи за изпитване (ISO 1461:2009)</p>	<p>4. Gültige Verordnungen, Standards und Vorschriften.</p> <p>EN 62271-102 Hochspannungs-Schaltgeräte und -Schaltanlagen - Teil 102: Wechselstrom-Trennschalter und -Erdungsschalter (IEC 62271-102:2001 + Corrigendum 1:2002 + Corrigendum 2:2003);</p> <p>BDS EN 62271-102 Hochspannungs-Schaltgeräte- Teil 102: Wechselstrom-Trennschalter und -Erdungsschalter (IEC 62271-102:2001/A2:2013)</p> <p>BDS EN 62271-103 Hochspannungs-Schaltgeräte- Teil 103: Lastschalter für Bemessungsspannungen über 1 kV bis einschließlich 52 kV (IEC 62271-103:2011)</p> <p>EN 62271-105 Hochspannungs-Schaltgeräte und -Schaltanlagen - Teil 105: Hochspannungs-Lastschalter-Sicherungs-Kombinationen (IEC 62271-105:2002)</p> <p>DIN IEC 60273 Kenngrößen von Innenraum- und Freiluft-Stützisolatoren für Systeme mit Nennspannungen über 1000 V (IEC 60273:1990);</p> <p>EN 60672-1 Keramik- und Glasisolierstoffe - Teil 1-3; Porzellanisolatoren Typ C-110</p> <p>BDS 7280-80 Toleranzen für die freien Abmessungen - Isolatoren</p> <p>BDS EN ISO 1461 Beschichtungen, entstanden nach Feuerverzinkung, von Fertigprodukten aus Gusseisen und Stahl. Technische Anforderungen und Methoden zur Prüfung (ISO 1461:2009)</p>

БДС EN 10025	Горещо валцувани изделия от несплавени конструкционни стомани; Технически условия за доставка	Warmgewalzte Erzeugnisse aus unlegierten Baustählen; Technische Lieferbedingungen
BDS 5063	медни шини за електротехнически цели	Kupferschienen für elektrotechnische Zwecke
BDS EN 60243	Електрическа якост на изолационните материали – изпитателна процедура - част 1-3	Elektrische Durchschlagfestigkeit von isolierenden Werkstoffen - Prüfverfahren - Teil 1-3
Наредба №3	за Устройство на електрически уредби и електропроводни линии	über den Aufbau der elektrischen Anlagen und Stromleitungen

5. Типове мощностни разединители 20 kV за външен монтаж.

Описани типове мощностни разединители:

- РОСМ - мощностен разединител за хоризонтален монтаж на открито.
 - РОММ - мощностен разединител за вертикален монтаж на открито.
- Мощностните разединители трябва да отговарят на:
- Електротехническите изисквания съгласно EN 60265-1
 - Нормалните експлоатационни условия за комулационни устройства за въздушни линии съгласно EN 60694 Т. 2. 1. 2.

5.1 Мощностни разединители 20 kV за хоризонтален монтаж на открито – РОСМ.

5.1.1 Монтаж

Техническата спецификация предвижда четири варианта за монтаж на РОСМ на желязо-решетъчен стълб.

5.1.1.1 РОСМ-6 с ръчно управление - с 2 подпорни изолятора на всяка фаза, като единият от тях да е подвижен; опъвателните връзки между подвижния изолатор и опъвателната клема на проводника представляват съставна част от разединителя. Задвижването се управлява ръчно.

5.1.1.2 РОСМ-9 с ръчно управление - с 2 подпорни изолятора и 1 команден подпорен изолатор на фаза. Задвижването се управлява ръчно.

5.1.1.3 РОСМ-6 с дистанционно управление - с 2 подпорни изолятора на всяка фаза, като единият от тях да е подвижен; опъвателните връзки между подвижния изолатор и опъвателната клема на проводника представляват съставна част от разединителя. Задвижването се управлява чрез табло за дистанционно управление.

5.1.1.4 РОСМ-9 с дистанционно управление - с 2 подпорни изолятора и 1 команден подпорен изолатор на фаза. Задвижването се управлява чрез табло за дистанционно управление.

5.1.2 Монтаж на разединител РОСМ и лостово задвижване

Разединителят РОСМ трябва така да е проектиран, че да е възможно неговият монтаж на върха на стълба

Принадлежащият към прекъсвача РОСМ лостов механизъм за задвижването трябва така да е проектиран, че да е възможно неговият монтаж и монтажа на задвижващия механизъм с клеми (без разпробиване на монтажните) съобразно изискванията.

5. Типен от Lasttrennschaltern 20 kV für externe Montage.

Бескрибена Типен от Lasttrennschaltern:

- 5.1 РОСМ Lasttrennschalter für horizontale Freiluftmontage
 - 5.2 РОММ Lasttrennschalter für vertikale Freiluftmontage
- Die Lasttrennschalter müssen entsprechen
- o den elektrischen Anforderungen gemäß EN 60265-1 und
 - o den normalen Betriebsbedingungen für Freiluft-Schaltgeräte gemäß EN 60694 Pkt. 2. 1. 2.

5.1 Lasttrennschalter 20 kV für horizontale und Freiluftmontage - РОСМ.

5.1.1 Aufbau

Die Technische Spezifikation sieht vier mögliche Verfahren für Montage von РОСМ auf Stahlgerüst vor:

5.1.1.1 РОСМ-6 mit Handsteuerung - mit 2 Stützisolatoren pro Phase, wobei der eine davon beweglich sein soll; die Abspannverbindungen zwischen beweglichen Isolator und der Abspannklemme des Leiters bilden einen Bestandteil des Trennschalters. Der Antrieb wird händisch gesteuert.

5.1.1.2 РОСМ-9 mit Handsteuerung - mit 2 Stützisolatoren und einen Bestätigungsisolator pro Phase. Der Antrieb wird händisch gesteuert

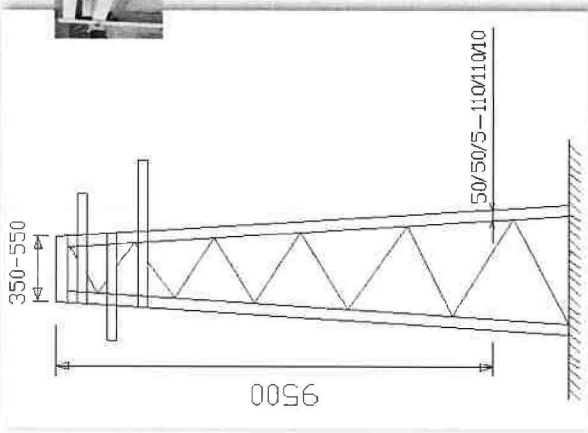
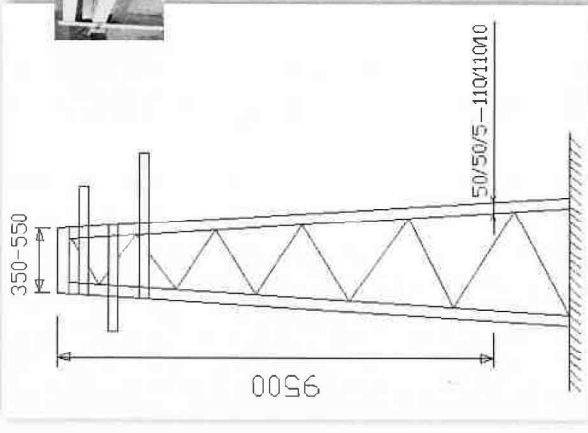
5.1.1.3 РОСМ-6 mit Fernsteuerung - mit 2 Stützisolatoren pro Phase, wobei der eine davon beweglich sein soll; die Abspannverbindungen zwischen beweglichen Isolator und der Abspannklemme des Leiters bilden einen Bestandteil des Trennschalters. Der Antrieb wird durch eine Fernsteuerung gesteuert.

5.1.1.4 РОСМ-9 mit Fernsteuerung - mit 2 Stützisolatoren und einen Bestätigungsstützisolator pro Phase. Der Antrieb wird durch Fernsteuerung gesteuert.

5.1.2 Montage von Trennschalter РОСМ und Hebelantrieb

Der Trennschalter РОСМ muß so konzipiert sein, dass eine ordnungsgemäße Montage des Trennschalters am Mastkopf möglich ist.

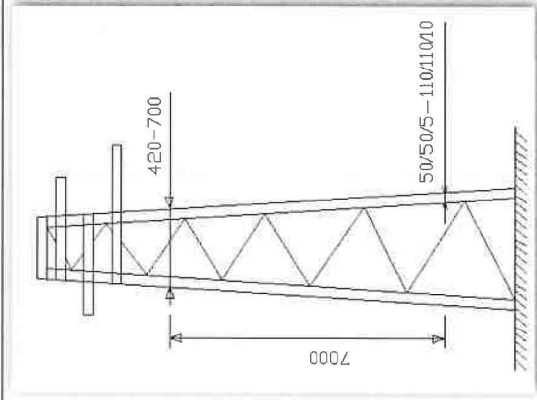
Der dazugehörige Hebelantrieb zum Schalter РОСМ muß so konzipiert sein, dass die Montage des Antriebes und des Antriebschalters mit Klemmtechnik (bohrungsfrei) möglich ist.

 <p>150 – 200 Отвори за закрепване M 16 до M 20</p>	 <p>150 – 200 Loch für Befestigung M 16 bis M 20</p>
<p>5.1.3 Размери и устройство.</p> <p>Мощностните разединители за монтаж на открито са изградени върху стоманена носеща конструкция и са оборудвани с подпорни изолатори 20 kV с контактна система.</p> <ul style="list-style-type: none"> - Мощностните разединители РОСМ трябва да отговарят на следното описание : - Закрепването на стоманената носеща конструкция към мястото на монтажа да става чрез болтова връзка. - Върху стоманената носеща конструкция РОСМ и на ръчното лостово задвижване трябва да се предвидят отвори за присъединяване на заземителния контур за болт М10. Отвора да се обозначи със знака за заземление. Гайките и болтовете да са в комплекта на задвижването. <p>5.1.4 Оборудване.</p> <p>Стоманена носеща конструкция от горещо валцован профил със защита срещу корозия - Горещо подцинковане.</p>	<p>5.1.3 Абмессungen und Konstruktion.</p> <p>Die Lasttrennschalter für Freiflurmontage sind auf einer Stahltragkonstruktion aufgebaut und mit Stützisolatoren 20 kV, mit dem Kontaktsystem ausgerüstet.</p> <p>Die Lasttrennschalter, Typ РОСМ müssen der folgenden Beschreibung entsprechen: Die Befestigung der Stahltragkonstruktion an der Montagestelle erfolgt durch Schraubverbindung.</p> <p>An der Stahltragkonstruktion РОСМ und auf dem Schalter-Handantrieb sind Bohrungen für Erdungsanschlüsse M10 vorzusehen. Die Bohrung ist mit einem Erdungssymbol zu kennzeichnen. Die Schrauben und Muttern sind mitzuliefern.</p> <p>5.1.4 Ausrüstung.</p> <p>Stahltragkonstruktion aus heißgewalztem Profil mit Korrosionsschutz -</p>

<p>Конструкцията на разединителя да е от горещо валцован профил или от механично равностойни стоманени профили, със защита срещу корозия - горещо позициониране.</p> <p>Подпорни изолатори:</p> <ul style="list-style-type: none"> ▪ порцелан тип IPPO 20 съгласно BDS 7660-920. ▪ алтернативно от циклоалифатична лята смола, кафяв цвят RAL- 8017, (двукомпонентна епоксидна смола) със следните минимални изисквания: <ul style="list-style-type: none"> ○ максимално работно натоварване на огъване: 5 kN ○ измерване на частично разтопяване: без частично разтопяване ○ устойчивост на плязач пробив съгласно IEC 112: > 600 V ○ устойчивост на електрическата дъга: DIN 53 484 Stufe L4 ○ устойчивост на формата съгласно Мартен: 100° - 105°C ○ Тест за устойчивостта на продукта чрез нажежената жичка: степен на сигурност 2 <p>Контактна система: твърда електролитна мед , посребрена.</p> <p>Дъгогасителни камери: дъгогасителните камери трябва да са от затворен тип.</p> <p>Свързващи винтове: M12 / 50, шайби и гайки M12 от неръждаема стомана.</p> <p>Командни подпорни изолатори: порцелан или циклоалифатична лята смола (вж. подпорните изолатори)</p> <ul style="list-style-type: none"> • максимално работно натоварване на огъване: 3,5 kN <p>Опъвателните връзки (при тип РОСМ-6): Cu - Опъвателни връзки, с калаено покритие, оразмерени в съответствие с техническите параметри (напр. 3 положения 30mm x 1mm)</p> <p>Ръчно лостово задвижване: (комплект ръчка, лостов механизъм и крепежни елементи), всички стоманени части да са горещо позиционирани. Ръчката трябва да има възможност за заключване с катинар във включено и изключено положение.</p> <p>Стандартната дължина на задвижването да е 9,5 м. Предвиждат се две междинни шарнирни връзки, за да се гарантира една нормална комуникация.</p> <p>Лостово задвижване РОСМ: с възможност за монтаж в различни точки от</p>	<p>Feuerverzinkung. Schalterkonstruktion aus heißgewalztem Profil oder aus mechanisch gleichwertigen Stahlprofilen mit Korrosionsschutz - Feuerverzinkung.</p> <p>Stützisolatoren:</p> <ul style="list-style-type: none"> ▪ Porzellan Typ IPPO 20 gemäß BDS 7660-920. ▪ alternativ aus cycloaliphatischem Gießharz, Farbe braun RAL 8017, (Zwei-Komponenten-Epoxidharz) mit folgenden Mindestanforderungen: <ul style="list-style-type: none"> ○ maximale Betriebsbiegebelastung: 5 kN ○ Teilentladungsfrei ○ Kriechstromfestigkeit nach IEC 112: > 600 V ○ Lichtbogenfestigkeit: DIN 53 484 Stufe L4 ○ Formbeständigkeit nach Martens: 100° - 105°C ○ Glühdrahtfestigkeit: Gütegrad 2 <p>Kontaktsystem: hartes Elektrolytkupfer, versilbert</p> <p>Lichtbogenlöschkammer: die Lichtbogenlöschkammer haben mit geschlossener Bauart zu sein.</p> <p>Anschlussschrauben: M12 / 50, Scheiben und Muttern M12 aus rostfreiem Stahl</p> <p>Betätigungsstützisolatoren: Porzellan oder cycloaliphatischem Gießharz siehe Stützisolatorer jedoch</p> <ul style="list-style-type: none"> • maximale Betriebsbiegebelastung: 3,5 kN <p>Abspannbänder (bei Type РОСМ-6): Cu-Abspannbänder, verzinkt entsprechend den technischen Kenndaten dimensionsioniert (z.B. 3 Lagen 30mm x 1mm)</p> <p>Handhebelantrieb: (komplett mit Hebel, Gestänge, und Befestigungselemente) alle Stahlteile feuerverzinkt. Der Hebel muss jeweils in der Stellung Ein, bzw. Aus mit einem Vorhängeschloss versperbar sein. Die Standardlänge des Antriebes beträgt 9,5m. Es sind 2 Zwischengelenke vorzusehen damit ein ordnungsgemäßes Schalten garantiert wird.</p> <p>РОСМ-Гestänge-Antrieb: mit variablen Anschlussmöglichkeiten auf der Schalterwelle</p>
--	---

<p>включвателния вал. Заб: При разединителите с дистанционно управление, вместо ръчка се доставя табло за управление.</p> <p>5.1.5 Технически характеристики</p> <ul style="list-style-type: none"> - Брой на полюсите 3 - Разстояние на полюсите 700 mm - Тип и клас EN 60265-1; 3.4.103.1 E1 EN 60265-1; 3.4.103.5 M2 - Номинална честота 50 Hz - Номинално напрежение Un 20 kV - Макс. напрежение Ur (Umax) 24 kV eff - Максимален работен ток Ir 400 A - Максимален ток при изключване на мрежата 400 A - Максимален ток, при който се изключва от пръстена 400 A - Капацитивен ток на изключване (при кабелни линии) $\geq 16A$ - Ток на термична устойчивост Ik (1 s) (Ith за 1 секунда) 16 kA - Ток на динамична устойчивост I_p (I_{dyn}) 35 kA - Изчислен ток на включване при късо съединение I_{ma} 10 kA - Ток на земно съединение, I_{6a} $\geq 50A$ - Изолационно ниво <ul style="list-style-type: none"> o Изчислено краткотрайно (1 min) променливо напрежение с промишлена честота Ud: <ul style="list-style-type: none"> ■ проводник към земя и между проводниците 50 kV eff ■ отворени контакти 60 kV eff o Максимално изпитателно импулсно напрежение между отворени контакти 1,2/50 μs - Up: <ul style="list-style-type: none"> ■ проводник към земя и между проводниците 125 kV sw ■ отворени контакти 145 kV swf 	<p>Anm.: Bei den Trennschaltern mit Fernsteuerung wird anstatt eines Hebels eine Schalttafel mit ferngesteuertem Antrieb geliefert.</p> <p>5.1.5 Technische Daten:</p> <ul style="list-style-type: none"> - Anzahl der Pole 3 - Abstand der Pole 700 mm - Typ und Klasse EN 60265-1; 3.4.103.1 E1 EN 60265-1; 3.4.103.5 M2 - Bemessungs-Frequenz fr 50 Hz - Nennspannung Un 20 kV - Bemessungs-Spannung Ur 24 kV eff - Bemessungsstrom Ir 400 A - Bemessungs-Netzlastausschaltstrom 400 A - Bemessungs-Ringlastausschaltstrom 400 A - Bemessungs-Kabelausschaltstrom (Kapazitives Schaltvermögen) $\geq 16A$ - Bemessungs-Kurzzeitstrom Ik (1 s) 16 kA - Bemessungs-Stoßstrom Ip 35 kA - Bemessungs-Kurzschlussleistung I_{ma} 10 kA - Bemessungs-Eroschlussausschaltstrom, I_{6a} $\geq 50A$ - Bemessungs-Isolationspegel: <ul style="list-style-type: none"> o Bemessungs-Kurzzeit-Stehwechselspannung Ud: <ul style="list-style-type: none"> ■ Leiter gegen Erde und zwischen den Leitern 50 kV eff ■ Trennstrecke 60 kV eff o Bemessungs - Stehblitzstoßspannung für die Trennstrecke 1,2/50 μs -Up: <ul style="list-style-type: none"> ■ Leiter gegen Erde und zwischen den Leitern 125 kV sw ■ Trennstrecke 145 kV swf
--	---

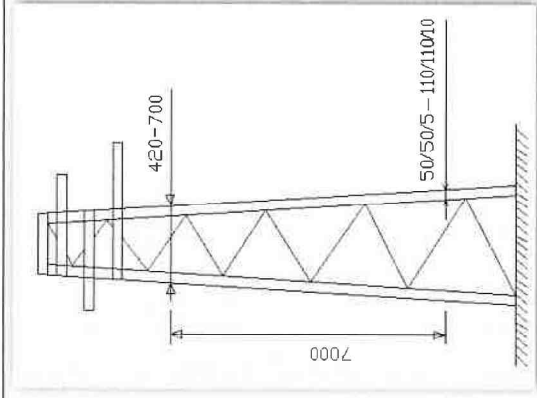
<p>5.2 Мощностни разединители 20 kV за вертикален монтаж на открито – РОММ.</p> <p>5.2.1 Монтаж Техническата спецификация предвижда три варианта за монтаж на РОММ :</p> <p>5.2.1.1 РОММ с ръчно управление - с 2 подпорни изолятора и 1 команден подпорен изолатор на фаза за монтаж на желязо-решетъчен стълб. Задвижването се управлява ръчно.</p> <p>5.2.1.2. РОММ с ръчно управление - с 2 подпорни изолятора и 1 команден подпорен изолатор на фаза за монтаж на желязо-бетонен стълб. Задвижването се управлява ръчно.</p> <p>5.2.1.3 РОММ с дистанционно управление - с 2 подпорни изолятора и 1 команден подпорен изолатор на фаза за монтаж на желязо-решетъчен стълб. Задвижването се управлява чрез табла за дистанционно управление.</p> <p>5.2.2 Монтаж на разединител РОММ и лостово задвижване</p> <p>5.2.2.1 Монтаж на РОММ върху желязо-решетъчен стълб</p> <p>Разединителят РОММ трябва така да е проектиран, че да е възможен неговият монтаж върху тялото на стълба (вертикален монтаж). Принадлежащият към прекъсвача РОММ лостов механизъм за задвижването трябва така да е проектиран, че да е възможен неговият монтаж и монтажа на задвижващия механизъм с клеми (без разпробиване на монтажните съобразно изискванията.</p>	<p>5.2. Lasttrennschalter 20 kV für vertikale und Freiluftmontage - РОММ.</p> <p>5.2.1. Aufbau Die Technische Spezifikation sieht drei Aufbauvarianten für РОММ vor:</p> <p>5.2.1.1 РОММ mit Handsteuerung - mit 2 Stützisolatoren und 1 Bestätigungsstützisolator pro Phase für Montage auf Stahlgittermast. Der Antrieb wird händisch gesteuert</p> <p>5.2.1.2. РОММ mit manueller Steuerung für Montage auf Stahlgittermasten, ausgestattet mit 2 Stützisolatoren und 1 Betätigungsstützisolator pro Phase. Die Betätigung wird manuell gesteuert.</p> <p>5.2.1.3. РОММ mit Fernsteuerung für Montage auf Stahlgittermast – mit 2 Stützisolatoren und 1 Betätigungsstützisolator pro Phase. Der Antrieb wird durch Fernsteuerung gesteuert.</p> <p>5.2.2. Montage von Lasttrennschalter РОММ und Hebelantrieb</p> <p>5.2.2.1 Montage von РОММ auf Stahlbetonmasten</p> <p>Der Lasttrennschalter РОММ muss so konzipiert sein, dass eine ordnungsgemäße Montage des Lasttrennschalters auf dem Mast (senkrecht) möglich ist. Der dazugehörige Hebelantrieb zum Lasttrennschalter РОММ muß so konzipiert sein, dass die Montage des Antriebes und des Antriebschalters mit Klemmtechnik (bohrungsfrei) möglich ist.</p>
--	--



5.2.2.2. Монтаж на РОММ върху железобетонен стълб

Разединителят РОММ трябва така да е проектиран, че да е възможен неговият монтаж върху тялото на стълба (вертикален монтаж).

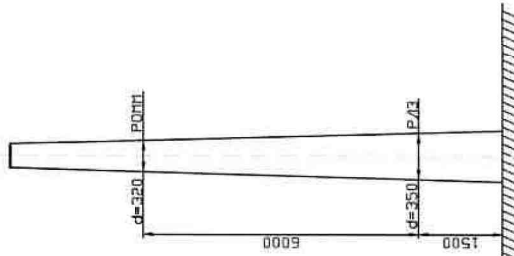
Принадлежащият към прекъсвача РОММ лостов механизъм за задвижването трябва така да е проектиран така, че да е възможен неговият надежден монтаж върху тялото на стълба чрез съответните мощни монтажни елементи / метални конструкции, скоби, планки, шпилки и т.н./. Диаметрите на стълба при нивата на монтаж на РОММ и РЛЗ са посочени на чертежа по-долу. С тези диаметри трябва да са съобразени възможностите за захват на монтажните елементи, обезпечени със съответния толеранс. Тук броят на междинните шарнирни връзки при РЛЗ, обезпечаващи безпроблемната комутация на РОММ са решение на производителя /една или две /.



5.2.2.2 Монтаж von POMM auf Stahlbetonmasten

Der Lasttrennschalter POMM muss so ausgelegt sein, dass dieser auf dem Mastkörper (vertikale Montage) montiert werden kann.

Der zum Lasttrennschalter POMM zugehörige Hebelantrieb der Betätigung muss so ausgelegt sein, dass dieser auf dem Mastkörper durch die entsprechenden Montageelemente /Metallkonstruktionen, Schellen, Laschen, Stiftschrauben etc./ zuverlässig montiert werden kann. Die Mastdurchmesser in den Montagehöhen von POMM und vom manuellen Hebelantrieb sind aus der Zeichnung zu entnehmen. Diese Durchmesser müssen auf die Optionen für Befestigung der Montageelemente angepasst sein, dazu ist eine entsprechende Toleranz vorzusehen. Die Anzahl der Scharnier-Zwischenverbindungen /eine oder zwei/ beim manuellen Hebelantrieb, die die reibungslose Schaltung vom POMM sicherstellen, wird vom Hersteller bestimmt.



5.2.3. Размери и устройство.

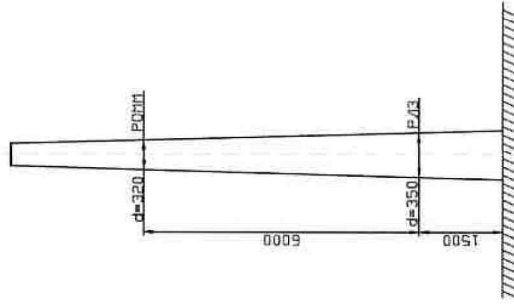
Мошностните разединители за вертикален монтаж на открито, секционен тип POMM са изградени върху стоманена носеща конструкция и са оборудвани с подпорни изолатори 20 kV с контактна система.

Мошностните разединители тип POMM трябва да отговарят на следното

описание :

Закрепването на стоманената носеща конструкция към мястото на монтажа да става чрез клеми, а при бетоновите стълбове с предвидените монтажни елементи.

Върху стоманената носеща конструкция POMM и на ръчното лостово задвижване трябва да се предвидят отвори за присъединяване на заземителния контур за болт M10. Отвора да се обозначи със знака за заземление. Гайките и болтовете да са в комплекта на задвижването.



5.2.3 Abmessungen und Konstruktion.

Die Lasttrennschalter für vertikale Freiflurmontage Sektionstyp Typ POMM sind auf einer Stahltragkonstruktion aufgebaut und mit Stützisolatoren 20 kV, mit dem Kontaktsystem ausgerüstet.

Die Lasttrennschalter, Typ POMM müssen der folgenden Beschreibung entsprechen:

Die Befestigung der Stahltragkonstruktion an der Montagestelle erfolgt durch Klemmtechnik und auf Betonmasten – durch die vorgesehenen Bauteile.

An der Stahltragkonstruktion POMM und auf dem Schalter-Handantrieb sind Bohrungen für Erdungsanschlüsse M10 vorzusehen. Die Bohrung ist mit einem Erdungssymbol zu kennzeichnen. Die Schrauben und Muttern sind mitzuliefern.

5.2.4 Оборудване.

Стоманена носеща конструкция и конструкция на прекъсвача от горещо валцован профил или от механично равностойни стоманени профили със защита срещу корозия - горещо цинкуване.

Подпорни изолатори:

- порцелан тип IPPO 20 съгласно BDS 7660-920.
- алтернативно от циклоалифатична лята смола, кафяв цвят RAL 8017, (двукомпонентна епоксидна смола) със следните минимални изисквания:
 - максимално работно натоварване на отгване: 5 kN
 - измерване на частично разтопяване: без частично разтопяване
 - устойчивост на пълзящ пробив съгласно IEC 112: > 600 V
 - устойчивост на електрическата дъга: DIN 53 484 Stufe L4
 - устойчивост на формата съгласно Мартен: 100° - 105°C
 - Тест за устойчивостта на продукта чрез нажежената жичка: степен на сигурност 2

За присъединяване на преносими заземители е необходимо да се доставят заземителни болтове с подходяща корозионна защита и форма против изхлузване (l=100 мм, диаметър 15 – 22mm), които ще се монтират хоризонтално на долните токови връзки.

Контактна система: твърда електролитна мед , посребрена.

Дъвогасителни камери: дъвогасителните камери трябва да са от затворен тип.

Свързващи винтове: M12 / 50, шайби и гайки M12 от неръждаема стомана.

Командни подпорни изолатори: порцелан или циклоалифатична лята смола (вж. подпорните изолатори)

- максимално работно натоварване на отгване: 3.5 kN

Ръчно лостово задвижване: (комплект ръчка, лостов механизъм и крепежни елементи) всички стоманени части да са горещо цинкувани. Ръчката трябва да има възможност за

5.2.4 Аusrüstung.

Стahltrag- und Schalterkonstruktion aus heißgewalztem Profil oder aus mechanisch gleichwertigen Stahlprofilen mit Korrosionsschutz - Feuerverzinkung.

Stützisolatoren:

- Porzellan Typ IPPO 20 gemäß BDS 7660-920.
- alternativ aus cycloaliphatischem Gießharz, Farbe braun RAL 8017, (Zwei-Komponenten- Epoxidharz) mit folgenden Mindestanforderungen:
 - maximale Betriebsbiegebelastung: 5 kN
 - Teilentladungsmessung: teilentladungsfrei
 - Kriechstromfestigkeit nach IEC 112: > 600 V
 - Lichtbogenfestigkeit: DIN 53 484 Stufe L4
 - Formbeständigkeit nach Martens: 100° - 105°C
 - Glührohrfestigkeit: Gütegrad 2

Erdung: Im Bereich der unteren Anschlusskontakte L1, L2 und L3 sind korrosionsschutzte Erdungsbolzen (waagrecht, zum Einhängen einer Freileitungserdungsgarnitur, L=100 mm, Bolzendurchmesser 15 – 22mm, abrutschsicher) zu montieren.

Kontaktsystem: hartes Elektrolytkupfer, versilbert

Lichtbogenlöschkammer: die Lichtbogenlöschkammer haben mit geschlossener Bauart zu sein.

Anschlussschrauben: M12 / 50, Scheiben und Muttern M12 aus rostfreiem Stahl

Betätigungsstützisolatoren: Porzellan oder cycloaliphatischem Gießharz siehe Stützisolatoren jedoch

- maximale Betriebsbiegebelastung: 3,5 kN

Handhebelantrieb: (komplett mit Hebel, Gestänge, und Befestigungselemente) alle Stahlteile feuerverzinkt. Der

<p>заклучване с катинар във включено и изключено положение.</p> <p>Стандартната дължина на задвижването да е 7m. Предвиждат се две междинни шарнирни връзки, за да се гарантира една нормална комутация.</p> <p>Лостово задвижване POMM: с възможност за монтаж в различни точки от включвателния вал.</p> <p>Заб: При разединителите с дистанционно управление, вместо ръчка се доставя табло за управление.</p> <p>5.2.5. Технически характеристики:</p> <ul style="list-style-type: none"> - брой на полюсите 3 - Разстояние на полюсите 500 mm - Тип и клас EN 60265-1; 3.4.103.1 E1 EN 60265-1; 3.4.103.5 M2 - Номинална честота 50 Hz - Номинално напрежение Un 20 kV - Макс. напрежение Ur (U_{max}) 24 kV eff - Максимален работен ток Ir 400 A - Максимален ток при изключване на мрежата 400 A - Максимален ток, при който се изключва от пръстена 400 A - Капацитивен ток на изключване (при кабелни линии) ≥ 16 A - Ток на термична устойчивост Ik (1 s) (I_{th} за 1 секунда) 16 kA - Ток на динамична устойчивост I_p (I_{dyn}) 35 kA - Изчислен ток на включване при късо съединение I_{ma} 10 kA - Ток на земно съединение, I_{ba} ≥50A - Изолационно ниво <ul style="list-style-type: none"> o Изчислено краткотрайно (1min) променливо напрежение с промишлена честота Ud: <ul style="list-style-type: none"> ▪ проводник към земя и между проводниците 50 kV eff ▪ отворени контакти 60 kV eff o Максимално изпитателно импулсно напрежение между отворени контакти 1,2/50 μs – Up: 	<p>Hebel muss jeweils in der Stellung Ein, bzw. Aus mit einem Vorhängeschloss versperbar sein.</p> <p>Die Standardlänge des Antriebes beträgt 7m. Es sind 2 Zwischengelenke vorzusehen damit ein ordnungsgemäßes Schalten garantiert wird.</p> <p>POMM-Gestänge-Antrieb: mit variablen Anschlußmöglichkeiten auf der Schalterwelle. Anm.: Bei den Trennschaltern mit Fernsteuerung wird anstatt eines Hebels eine Schalttafel mit ferngesteuertem Antrieb geliefert.</p> <p>5.2.5 Technische Daten:</p> <ul style="list-style-type: none"> - Anzahl der Pole 3 - Abstand der Pole 500 mm - Typ und Klasse EN 60265-1; 3.4.103.1 E1 EN 60265-1; 3.4.103.5 M2 - Bemessungs-Frequenz fr 50 Hz - Nennspannung Un 20 kV - Bemessungs-Spannung Ur 24 kV eff - Bemessungsstrom Ir 400 A - Bemessungs-Netzlastausschaltstrom 400 A - Bemessungs-Ringlastausschaltstrom 400 A - Bemessungs-Kabelausschaltstrom (Kapazitives Schaltvermögen) ≥ 16 A - Bemessungs-Kurzzeitstrom Ik (1 s) 16 kA - Bemessungs-Stoßstrom Ip 35 kA - Bemessungs-Kurzschlussstrom I_{ma} 10 kA - Bemessungs-Eroschlussausschaltstrom, I_{ba} ≥50A - Bemessungs-Isolationspegel: <ul style="list-style-type: none"> o Bemessungs-Kurzzeit-Stehwechselfspannung Ud: <ul style="list-style-type: none"> ▪ Leiter gegen Erde und zwischen den Leitern 50 kV eff ▪ Trennstrecke 60 kV eff o Bemessungs-Stehblitzstoßspannung für die Trennstrecke 1,2/50 μs -Up: <ul style="list-style-type: none"> ▪ Leiter gegen Erde und zwischen den Leitern 125 kV sw ▪ Trennstrecke 145 kV swf
--	--

- проводник към земя и между проводниците 125 kV sw
- отворени контакти 145 kV swf

6. Табло за дистанционно управление

6.1. Монтаж

Таблото за дистанционно управление, трябва така да е конструирано, че да е възможно неговият монтаж с клеми (без разпробиване на монтажните) съобразно изискванията.

6.2. Размери, устройство и оборудване

Таблото трябва да е метално, да има много добра устойчивост на механични, топлинни и ултравиолетови въздействия. Гаранцията за устойчивост на таблото на атмосферни влияния, в това число на ултравиолетови лъчи, да не е по-малка от 120 (сто и двадесет) месеца, а на оборудването 36 месеца.

Конструкцията на таблото, трябва да е така изпълнена, че при затворено положение на вратата да осигурява степен на защита срещу проникане на твърди тела и вода не по-ниска от IP 43.

Съединенията трябва да са надлежно фиксирани и да не позволяват самопроизволно разглобяване.

Вратите трябва да са монтирани така, че да не позволяват отваряне с ръчни манипулации /например издърпване и др./ при заключено положение.

Всички механизми и детайли на изделието трябва да работят съгласно своето предназначение, безотказно и без закъждане при:

- температура от - 25 °C до + 50 °C

- относителна влажност 99 %

Таблото трябва да е оборудвано с брала, в която да може да се монтира патрон, съответстващ на използваната от EVN заключваща система. Закрепването да е по начин не позволяващ, демонтаж при затворено положение на вратата.

6 Fernsteuer tafel

6.1. Montage

Die Fernsteuer tafel soll so konzipiert sein, dass ihre Montage mit Klemmtechnik (an den Eckstiften bohrungsfrei) möglich ist.

6.2. Abmessungen, Konstruktion und Ausstattung

Die Schalttafel soll aus Metall sein und gute mechanische, thermische und UV-Beständigkeit aufweisen. Die Garanzzeit hinsichtlich Witterungs- und UV-Beständigkeit soll nicht weniger als 120 (hundertzwanzig) Monate, und fuer die Einrichtung nicht weniger als 36 (sechsunndreißig) Monate betragen.

Die Konstruktion der Tafel soll so ausgelegt sein, dass bei geschlossenem Zustand der Tür der Schutz gegen das Eindringen von Fremdkörpern und Wasser mindestens der Schutzart IP 43 entspricht.

Die Anschlüsse sind ordnungsgemäß zu fixieren, so dass eine Zerlegung/Abschraubung von selbst nicht möglich ist.

Die Türen sind so zu montieren, dass man sie in zugesperrtem Zustand manuell (z.B. durch Biegen, Ziehen, etc.) nicht öffnen kann.

Alle Mechanismen und Details des Produkts sollen entsprechend ihrer Bestimmung störungsfrei und reibungslos funktionieren bei:

- einer Temperatur von - 25 °C bis + 50 °C

- relativer Luftfeuchtigkeit von 99 %

Die Tafel soll mit einem Türschloss ausgestattet sein, in welchem ein Zylinderschloss, der dem bei EVN eingesetzten Schließsystem entspricht, eingebaut werden kann. Die Befestigung soll derart ausgeführt sein, dass eine Demontage bei geschlossenem Zustand der Tür nicht möglich ist.



Таблото трябва да е окмплектовано с моторно задвижване, за номинално напрежение 24 V DC, което да придвижва привода така, че да се осъществява включването и изключването на разединителя. За присъединяването на приводините от разединителя и таблото трябва да се предвиди сглобка, достатъчно здрава и надеждна, за нормалната работа на разединителя. Моторното задвижване трябва да е дублирано и с ръчно задвижване, при което да не може да се работи без използването на ключ за заключващите системи на EVN България.

Таблото трябва да е опроводено до клеморед включително. Опроводиването да е извършено в кабелни канали.

На клеморедта трябва да са зведени:

- Вериги за управление на разединителя – включване и изключване (команди)
- Вериги за сигнализация състоянието на разединителя - две позиции с цел информация за междинно състояние (включен – изключен на две клемми)
- Вериги за сигнализация за отворена врата на таблото
- Вериги за сигнализация състоянието на ключа за местно или дистанционно управление.

В таблото трябва да има превключвател за избор на режима на управление (местно/дистанционно) и бутони за включване и изключване на разединителя в режим местно управление.

В таблото трябва да са монтирани:

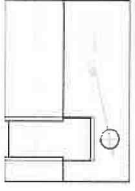
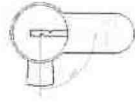
1. Токоизправител за първично номинално напрежение 231 V AC и вторично 24 V DC /за подзаряд на акумулаторните батерии/.
2. Акумулаторни батерии 12 V DC – 2бр.

В таблото трябва да е предвидено отопление, осигуряващо необходимата температура на апаратурата.

В таблото трябва да има монтиран контакт за 231 V AC, защитен с предпазител.

На долния край на таблото да се монтират пластмасови конични кабелни уплътнители /шущери/, които осигуряват преминаването на входящия кабел от трансформатора за собствени нужди и изходящия антеноен кабел.

Да се предвиди болт за защитна марка – заземяване. Ако болтът е от вътрешната страна на таблото да се предвиди още 1 бр. пластмасов коничен кабелен уплътнител /шущер/.



Die Tafel soll mit einem Motorantrieb, Nennspannung 24V DC, ausgestattet sein, durch welchen das Schaltgestänge derart bewegt wird, dass der Trennschalter ein- und ausgeschaltet wird. Für den Anschluss des Schaltgestanges ab dem Trennschalter und ab der Tafel soll eine Verbindung vorgesehen werden, die genug fest und sicher sein soll, so daß der normale Betrieb des Trennschalters ermöglicht wird. Für den Motorantrieb soll es auch einen Handantrieb als Ersatzantrieb geben. Der Handantrieb ist versperbar mit dem Schließsystem der EVN Bulgaria auszuführen.

Die Tafel soll verkabelt sein einschließlich der Klemmenleiste. Die Verkabelung soll in Kabelkanälen erfolgen.

An der Klemmenleiste sollen folgende Kreise herausgeführt sein:

- Stromkreise zur Steuerung des Trennschalters- Einschaltung und Abschaltung (Befehle)
- Stromkreise zur Anzeige des Trennschalter-Zustands - zwei Positionen zwecks Information über Zwischenzustand (eingeschaltet – abgeschaltet auf zwei Klemmen)
- Stromkreise zur Anzeige der Türöffnung bei der Tafel
- Stromkreise zur Anzeige des Zustands des Schalters für die Vor-Ort-Steuerung und die Fernsteuerung.

In der Tafel soll es einen Schalter für die Wahl der Steuerung (Vor -Ort/Fernsteuerung) und Tasten für Ein- und Ausschaltung des Trennschalters, die bei der Vor-Ort-Steuerung notwendig sind, geben.

In der Schalttafel sollen montiert werden

1. einen Gleichrichter für Primärnennspannung 231 V AC und Sekundärnennspannung von 12 V DC zur ständigen Ladung der Akku-Batterien
2. Akku-Batterien 12 V DC – 2 Stk.

In der Schalttafel soll eine Heizung, die die notwendige Temperatur der Geräte sichern kann, vorgesehen werden.

In der Schalttafel soll ein Kontakt für 231 V AC montiert sein, der durch eine Sicherung geschützt wird.

Am unteren Ende der Tafel sollen kegelförmige Kunststoff-Stützen montiert werden, durch welche das Eingangskabel vom Transformator für den Eigenbedarf und das Ausgangsentennenkabel geführt werden.

Es muss eine Schraube als Schutzmaßnahme – Erdung - vorgesehen werden. Wenn die Schraube innerhalb der Tafel montiert wird, soll noch eine kegelförmiger Kunststoff-

<p>В таблото трябва да е налична и апаратурата за телеуправление и сигнализация съставена от следните компоненти:</p> <ol style="list-style-type: none"> 1. Контролер със следните технически параметри: Цифрови входове и изходи: - 12 или повече електрически изолирани цифрови входове (от 24 до 60 V DC) - 8 или повече цифрови изхода <p>Свързващи интерфейси: - 1 x Ethernet-LAN TCP/IP 10 / 100BASE-TX за комуникация и инженеринг</p> <p>Експлоатационни елементи и дисплей: - индикатори за захранване, готовност и грешка, светодиоди за състоянието на свързващите интерфейси</p> <p>Захранващо напрежение: - от 18 до 72 V DC</p> <p>Външен часовник с реално време и външно синхронизиране: - + / -2 ppm, с буфериране, без необходимост от поддръжка - автоматична смяна между лятно / зимно време (S) NTP времеви сървър (протокол за управление на времето в мрежата)</p> <p>Електромагнитна устойчивост: - IEC 60870-2-1, IEC 61010, IEC 60255-5, IEC 61000-4, EN 55022, CE маркировка</p> <p>Вид защита: - IP20</p> <p>Околна температура: - От - 40 до + 70 °C</p> <p>Корпус, размери, инсталиране и свързване: - DIN шинен монтаж - изводи с винт от 0,2 до 2,5 мм²</p> <p>Протоколи за връзка: - с диспечерския център - IEC60870-5-104</p> <p>Програмиране: - логическо програмиране съгласно IEC61131-3 - В случай, че EVN не разполага с необходимия софтуер, той се</p>	<p>Стуци /Кабелдichtung/всички видове.</p> <p>Die Schalttafel soll auch das Fernsteuer- und Meldesystem enthalten, das aus folgenden Komponenten besteht:</p> <ol style="list-style-type: none"> 1. Controller mit folgenden technischen Parametern: Digitale Ein- und Ausgänge - 12 oder mehr elektrisch isolierte Digitaleingänge (von 24 bis 60 V DC) - 8 oder mehr digitale Ausgänge <p>Verbindende Schnittstellen: - 1 x Ethernet-LAN TCP/IP 10 / 100BASE-TX für Kommunikation und Engineering</p> <p>Betriebs- und Display: - Anzeiger für Stromanschluss, Bereitschaft und Fehler, Leuchtdioden für den Zustand der verbindenden Schnittstellen</p> <p>Versorgungsspannung: - von 18 bis 72 V DC</p> <p>Innen mit Echtzeit- Uhr und Außensynchronisierung: - + / -2 ppm, mit Buffern, kein Bedarf an Wartung</p> <p>- automatischer Sommer- Winterzeit- Wechsel (S) NTP Zeitserver (Protokoll über Zeitführung im Netz)</p> <p>Elektromagnetische Beständigkeit: - IEC 60870-2-1, IEC 61010, IEC 60255-5, IEC 61000-4, EN 55022, CE-</p> <p>Zeichen Schutzart - IP20</p> <p>Umgebungstemperatur: - Von - 40 bis + 70 °C</p> <p>Gehäuse, Baugrößen, Einbau und Anbindung - DIN- Schienenmontage - Auslässe mit Schraube von 0,2 bis 2,5 mm²</p> <p>Protokolle über Verbindung zu: - dem Dispatching Center- IEC60870-5-104</p> <p>Programmierung: Logische Programmierung nach IEC61131-3 Falls EVN nicht über die erforderliche Software verfügt, wird diese vom Lieferanten bereitgestellt.</p>
--	---

<p>предоставя от доставчика</p> <p>2. GPRS рутер Tainy EMOD-V3-Ю или аналогичен със следните технически параметри:</p> <ul style="list-style-type: none"> → 4 бандов рутер позволява свързване чрез GSM, GPRS, EDGE и 5 бандов UMTS/HSPA+ → надеждност чрез криптиране IPsec, VPN, тунел и защитна стена → диапазон на входно напрежение 12...60 VDC, макс. 72 VDC → диапазон на температура -40°С ... +70 °С → конфигурация чрез вграден веб сървър - локален и отдалечен, HTTPS или SSH → мониторинг на дистанционно свързване чрез HTTPS, SSH или SNMP → 2 x 10/100 base-T (RJ45); Ethernet IEEE802; 10/100 Mbit/s; автоматично кръстосване; <p>2 портов комутатор</p> <ul style="list-style-type: none"> → протокол: IPsec (тунел и транспортен режим); шифроване: 3DES, AES, DES; автентификация на пакетите: MD5, SHA-1; протокол IKE, удостоверяване: Предварително споделян ключ (PSK), X. 509v3 сертификати; NAT-T, DynDNS, Dead Peer Detection (DPD); 1-към-1 NAT чрез VPN тунел → защитна стена; NAT (IP замаскиране); препращане на порт <p>3. Трибандова антена със следните технически параметри:</p> <p>Радио мрежи - GSM 900 / GSM 1800 / PCS 1900 Честоти (в MHz) - 850-960 / 1710-1880 / 1850-1990 Поляризация - линейна вертикално Коефициент на усиляване - ≈ 2 dBi VSWR - ≤ 2 : 1 Импеданс - 50 Ω Макс. Мощност - 20 W Кабел - 5 m RG 58 „Ниски загуби“ Конектор - FME, SMA, FAKRA (f)-Code D Диапазон на температура - -40° ... +70 °С</p> <p>7. Трансформатор собствени нужди</p> <p>7.1 Оборудване и монтаж</p> <p>В комплекта на мощностните разединители 20 kV за дистанционно управление трябва да е включен и трансформатор собствени нужди, за запазване на</p>	<p>2. GPRS Router Tainy EMOD-V3-Ю или аналог, с следните технически параметри:</p> <ul style="list-style-type: none"> → дер 4-банд-Router емогличит Verbindung über GSM, GPRS, EDGE und 5-Band UMTS/HSPA+ → Zuverlässigkeit mittels Verschlüsselung IPsec, VPN, Tunnel und Firewall → Eingangsspannungsbereich 12...60 VDC, max. 72 VDC → Temperaturbereich -40°С ... +70 °С → Konfiguration über einen eingebauten Web-Server- lokal und auf Entfernung, HTTPS oder SSH → Überwachung der Fernverbindung über HTTPS, SSH oder SNMP → 2 x 10/100 base-T (RJ45); Ethernet IEEE802; 10/100 Mbit/s; automatische Kreuzung; 2-Port-Umschalter → Protokoll: IPsec (Tunnel- und Transportmodus); Chiffrieren: 3DES, AES, DES; Authentifikation der Pakete: MD5, SHA-1; Protokoll IKE, Identifikation: Vorher vereinbarter Schlüssel (PSK), X. 509v3 Zertifikate; NAT-T, DynDNS, Dead Peer Detection (DPD); 1-zu-1 NAT über VPN- Tunnel → Firewall; NAT (IP- Verbergen); Port-Weiterleitung <p>3. 3-Band-Antenne mit folgenden technischen Parametern:</p> <p>Radionetze- GSM 900 / GSM 1800 / PCS 1900 Frequenzen (in MHz)- 850-960 / 1710-1880 / 1850-1990 Polarisation- linear vertikal Verstärkungskoeffizient: - ≈ 2 dBi VSWR - ≤ 2 : 1 Impedanz - 50 Ω Max. Leistung- 20 W Kabel - 5 m RG 58 Niedrige Verluste Steckverbinder- FME, SMA, FAKRA (f)-Code D Temperaturbereich - -40° ... +70 °С</p> <p>7. Трансформатор Eigenbedarf</p> <p>7.1 Ausstattung und Montage</p> <p>Im Set der Lasttrennschalter 20 kV für Fernsteuerung soll auch ein Transformator für den Eigenbedarf inkludiert werden, durch welchen die Steuergeräte und die Fernsteuerung</p>
--	---

<p>апаратурата за управление и дистанционно командване. Трансформаторът, трябва да е в комплект с всички необходими приспособления за закрепване към стоманорешетъчен стълб. Закрепването към стълба трябва така да е конструирано, че да е възможно неговият монтаж с клеми (без разпробиване на монтажните) съобразно изискванията.</p> <p>7.2 Технически данни</p> <p>Захранващо напрежение:</p> <ul style="list-style-type: none"> - максимално – 24 kV - работно – 21 kV <p>Напрежение на вторичната верига – 231 V AC Мощност – ≥ 100 VA</p> <p>8. Общи изисквания към разединители 20 kV за външен монтаж</p> <p>8.1. Антикорозионна защита.</p> <p>Всички тоководещи контактни повърхности трябва да са защитени срещу корозия чрез подходящо галванично покритие - посребряване. Дебелината на слоя – акс не са посочени други указания – е най-малко 5 μm.</p> <p>Стоманената конструкция и елементите на лостовото задвижване трябва да са защитени срещу корозия чрез горещо цинкуване съгласно БДС 10129-72, минимум 70μm и средна 85μm.</p> <p>8.2. Присъединения</p> <p>Присъединяването на линиите към съоръжението трябва да стане чрез кабелни обувки или шини с отвори за болтова връзка M12, включително болтове, шайби и гайки от неръждаема стомана.</p>	<p>всички необходими приспособления за закрепване към стълба трябва така да е конструирано, че да е възможно неговият монтаж с клеми (без разпробиване на монтажните) съобразно изискванията.</p> <p>7.2 Технически данни</p> <p>Захранващо напрежение:</p> <ul style="list-style-type: none"> - Бремсващо напрежение – 24 kV - Работно напрежение – 21 kV <p>Напрежение на вторичната верига – 231 V AC Мощност – ≥ 100 VA</p> <p>8. Общи изисквания към разединители 20 kV за външен монтаж</p> <p>8.1. Антикорозионна защита</p> <p>Всички тоководещи контактни повърхности трябва да са защитени срещу корозия чрез подходящо галванично покритие - посребряване. Дебелината на слоя – акс не са посочени други указания – е най-малко 5 μm.</p> <p>Стоманената конструкция и елементите на лостовото задвижване трябва да са защитени срещу корозия чрез горещо цинкуване съгласно БДС 10129-72, минимум 70μm и средна 85μm.</p> <p>8.2. Присъединения</p> <p>Присъединяването на линиите към съоръжението трябва да стане чрез кабелни обувки или шини с отвори за болтова връзка M12, включително болтове, шайби и гайки от неръждаема стомана.</p>
<p>апаратът за управление и дистанционно командване. Трансформаторът, трябва да е в комплект с всички необходими приспособления за закрепване към стълба трябва така да е конструирано, че да е възможно неговият монтаж с клеми (без разпробиване на монтажните) съобразно изискванията.</p> <p>7.2 Технически данни</p> <p>Захранващо напрежение:</p> <ul style="list-style-type: none"> - Бремсващо напрежение – 24 kV - Работно напрежение – 21 kV <p>Напрежение на вторичната верига – 231 V AC Мощност – ≥ 100 VA</p> <p>8. Общи изисквания към разединители 20 kV за външен монтаж</p> <p>8.1. Антикорозионна защита</p> <p>Всички тоководещи контактни повърхности трябва да са защитени срещу корозия чрез подходящо галванично покритие - посребряване. Дебелината на слоя – акс не са посочени други указания – е най-малко 5 μm.</p> <p>Стоманената конструкция и елементите на лостовото задвижване трябва да са защитени срещу корозия чрез горещо цинкуване съгласно БДС 10129-72, минимум 70μm и средна 85μm.</p> <p>8.2. Присъединения</p> <p>Присъединяването на линиите към съоръжението трябва да стане чрез кабелни обувки или шини с отвори за болтова връзка M12, включително болтове, шайби и гайки от неръждаема стомана.</p>	<p>апаратът за управление и дистанционно командване. Трансформаторът, трябва да е в комплект с всички необходими приспособления за закрепване към стълба трябва така да е конструирано, че да е възможно неговият монтаж с клеми (без разпробиване на монтажните) съобразно изискванията.</p> <p>7.2 Технически данни</p> <p>Захранващо напрежение:</p> <ul style="list-style-type: none"> - Бремсващо напрежение – 24 kV - Работно напрежение – 21 kV <p>Напрежение на вторичната верига – 231 V AC Мощност – ≥ 100 VA</p> <p>8. Общи изисквания към разединители 20 kV за външен монтаж</p> <p>8.1. Антикорозионна защита</p> <p>Всички тоководещи контактни повърхности трябва да са защитени срещу корозия чрез подходящо галванично покритие - посребряване. Дебелината на слоя – акс не са посочени други указания – е най-малко 5 μm.</p> <p>Стоманената конструкция и елементите на лостовото задвижване трябва да са защитени срещу корозия чрез горещо цинкуване съгласно БДС 10129-72, минимум 70μm и средна 85μm.</p> <p>8.2. Присъединения</p> <p>Присъединяването на линиите към съоръжението трябва да стане чрез кабелни обувки или шини с отвори за болтова връзка M12, включително болтове, шайби и гайки от неръждаема стомана.</p>

8.3. Надписи

Върху стоманената носеща конструкция на мощностния разединител за открит монтаж трябва да има поставена табелка на подходящо място, така че да се вижда добре след монтажа му. Табелката трябва да съдържа най-малко следните данни (вж. EN 60265-1, Таблица 2):

- наименование или знак на производителя
- типово означение РОММ или РОСМ-6 или РОСМ-9
- година на производство
- тип и клас
- честота f_r , (Hz)
- максимално напрежение U_r , (kV)
- максимално изпитателно импулсно напрежение U_p , (kV)
- максимален работен ток I_r , (A)
- ток на термична устойчивост I_k , (kA)
- номинален ток на включване при късо съединение I_{ma} , (kA)
- маса m , (kg)

Върху ръчното лостово задвижване на мощностния разединител за открит монтаж трябва да има поставена табелка на подходящо място, така че да се вижда добре след монтажа му. Табелката трябва да съдържа най-малко следните данни (вж. EN 60265-1, Таблица 2):

- наименование или знак на производителя;
- тип и клас

8.4. Изпитания и доказателства

Всички изброени по-долу документи, трябва да бъдат представени заедно с Техническото предложение на участника, неразделна част от офертата му. Техническото предложение се представя от включените в квалификационната система кандидати на по-късен етап, т.е. след стартиране на процедура на договаряне с предварителна покана за участие по квалификационната система, след получена покана за представяне на оферта. В Техническото предложение трябва да са налични:

- Сертификат от независима акредитирана изпитателна лаборатория и протокол за успешно извършените типови изпитания (IEC 62271 – част 102, 103).
- Комплект конструктивни чертежи за разединителите и задвижванията
- Попълнени формуляри с данни към точка 5

8.3. Aufschriften

An der Stahltragkonstruktion des Freiluft-Lasttrennschalters ist ein Schild auf einem geeigneten Platz zu montieren, so daß diese auch nach der Montage gut zu sehen ist. Die Tabelle muss mindestens folgenden Daten enthalten (siehe EN 60265-1, Tabelle 2):

- Herstellername oder –zeichen
- Typenbezeichnung POMM oder ROSM-6 oder ROSM-9
- Baujahr
- Typ und Klasse
- Bemessungsfrequenz f_r , (Hz)
- Bemessungsspannung U_r , (kV)
- Bemessungs-Stehblitzstoßspannung U_p , (kV)
- Bemessungs(betriebs)strom I_r , (A)
- Bemessungs-Kurzzeitstrom I_k , (kA)
- Bemessungs-Kurzschlußsicherstrom I_{ma} , (kA)
- Masse m , (kg)

Auf dem manuellen Hebelantrieb des Lasttrennschalters für Freiluftmontage ist ein Schild auf einem geeigneten Platz zu montieren, so daß dieses nach seiner Montage ersichtlich ist. Die Tabelle muss mindestens folgenden Daten enthalten (siehe EN 60265-1, Tabelle 2):

- Herstellername oder –zeichen
- Typ und Klasse

8.4. Prüfungen und Nachweise

Alle unten angeführten Dokumenten, müssen dem technischen Vorschlag des Teilnehmers, ein Bestandteil seines Angebots, unbedingt beigelegt werden. Der technische Vorschlag wird von den in dem Qualifizierungssystem zugelassenen Bewerber, zu einem späteren Zeitpunkt eingereicht, d.h. nach Ankündigung der jeweiligen Verhandlungsverfahren mit vorherigem Aufruf zum Teilhabe zu der jeweiligen Qualifizierungssystem, und nach Erhalt einer Einladung zum Vorlegen eines Angebots.

- Der technische Vorschlag muss Folgendes enthalten:
- Zertifikat von einem unabhängigen zugelassenen Prüflabor und Protokoll für die erfolgreich durchgeführte Typenprüfung (IEC 62271 – Teil 102, 103).
 - Komplette Konstruktionszeichnungen über die Schalter und Antriebe
 - Mit Daten zu P.5 ausgefüllte Formulare

EVN EP EAD си запазва правото да направи проверка в посочен от него акредитирана лаборатория за провеждане на изпитвания относно спаазването на тази техническа спецификация.

При отрицателни резултати разходите за изпитанията на избраната от EVN EP EAD акредитирана изпитателна лаборатория се поемат от доставчика. Отрицателният резултат се документира в изпитвателния протокол на изпитвателната служба. След приключване на изпитанията, ако резултата е положителен - пробните образци се връщат на доставчика.

9. Опаковка, доставка и отстраняване на отпадъчните материали.

Съоръженията трябва да се доставят в комплект с всички части здраво закрепени в дървена каса.

Опаковката трябва да отговаря на изискванията на Наредба за опаковките и отпадъците от опаковките, издадена от Министеръта на Околната среда и водите.

Всеки мощностен разединител за открит монтаж трябва да се придружава от техническа документация, инструкция за монтаж и експлоатация (на български език), гаранционно свидетелство и протокол от контролните изпитвания.

Размножаването или раздаването на тази Техническа спецификация на трети лица се допуска само с предварително писмено съгласие от Съответния отговорен технически отдел в EVN EP EAD. Това важи също и за публикуването на откъси от тази спецификация.

EVN EP EAD behält sich das Recht vor, eine Kontrolle in einer vom EVN EP EAD vorgegebenen zugelassenen Prüfstelle über die Einhaltung dieser technischen Spezifikation durchzuführen.

Bei negativen Ergebnissen werden die Prüfkosten der vom EVN EP EAD ausgewählten zugelassenen Prüfstelle vom Lieferanten übernommen. Das negative Ergebnis wird im Prüfprotokoll der Prüfstelle dokumentiert.

Nach Abschluss der Prüfungen werden – wenn gewünscht – die Probenmuster dem Lieferanten zurückgegeben.

9. Verpackung, Lieferung und Entsorgung der Abfallmaterialien.

Die Ausrüstung wird komplett in Holzsteigen geliefert. Alle Teile müssen befestigt sein.

Die Verpackung muß den Anforderungen der Verordnung für Verpackungen und Verpackungabfälle entsprechen, ausgegeben vom Minister für Umwelt und Wasser.

Jeder Freiluft- Lasttrennschalter muss von technischer Dokumentation, Montage – und Betriebsanleitung (in bulgarischer Sprache) Garantieschein, sowie Prüfprotokoll begleitet werden.

Eine Vervielfältigung oder Weitergabe dieser Technischen Spezifikation an Dritte ist nur mit einer vorherigen schriftlichen Einverständniserklärung durch den zuständigen technischen Bereich des EVN EP EAD zulässig. Dies gilt auch für die Veröffentlichung von Auszügen aus dieser Spezifikation.

Търговски условия

към процедура на договаряне с предварителна покана за участие

1. Дефиниции

Изброените по-долу термини имат значението, посочено срещу тях, освен ако контекстът налага друго значение:

- 1.1. Договор означава договор, сключен между Възложителя и Изпълнителя, в който се определя предмета на доставката и условията за нейното изпълнение.
- 1.2. Доставка означава: (i) доставката на стоките; и/ или (ii) предоставянето на услугите, предмет на договора
- 1.3. Срок на действие е срокът, през който договорът действа между страните и създава валидни права и задължения за всяка от тях.
- 1.4. Срок на изпълнение е срокът, в който дадена доставка трябва на бъде изпълнена
- 1.5. Стойност на договора е максималната стойност, която Възложителят може да дължи на Изпълнителя в замяна на извършени доставки, заявени в срока на действие на договора.
- 1.6. Търговски условия е настоящият документ, който представлява неразделна част от договора, и определя общите условия, които ще се прилагат за всяка конкретна доставка, извършена през срока на действие на договора. В случай на разлика между предвиденото в търговските условия и договора, ще се прилага предвиденото в договора.
- 1.7. Технически изисквания е документ, в който Възложителят определя своите изисквания по отношение на доставката. Техническите изисквания представляват неразделна част от договора и са задължителни за изпълнение от Изпълнителя.
- 1.8. Общи условия за закупуване е документ, който определя общо-приложими условия за всички Изпълнители. Общите условия представляват неразделна част от договора и са задължителни за Изпълнителя, доколкото в договора не е предвидено друго.

2. Ценови условия

- 2.1. Всички договорени в процеса на възлагане на поръчката единични цени са окончателни, без включен ДДС, прилагат се за целия срок на действие на договора и не подлежат на актуализация, освен ако договора не предвижда друго.

3. Място на изпълнение

- 3.1. Мястото на изпълнение се посочва от Възложителя в договора.

4. Срокове

- 4.1. Срокът на действие на договора е до (i) посоченият в договора срок на договора или (ii) усвояване стойността на договора, което настъпи по-рано.
- 4.2. Срокът за изпълнение на доставка/доставки по договора се определя в календарни дни след датата на сключване на договора и се посочва в договора/в отделните заявки за доставка към договора. В случай че, в договора не е предвиден конкретен срок за изпълнение на доставката, максималният срок за изпълнение е до 30 (тридесет) дни след подписване на договора и получаване на писмена Заявка за доставка от Възложителя, съдържаща точна спецификация на доставката.

5. Собственост/ риск

- 5.1. В случаите, когато предмет на договора е доставка на стоки, Изпълнителят е длъжен да прехвърли собствеността върху стоките, свободни от каквито и да е права на трети лица, както и да предаде на Възложителя всички документи във връзка с произхода и ползването на стоките.
- 5.2. Собствеността и риска от погиване и/или повреждане на стоките преминава върху Възложителя след подписване на приемо-предавателен протокол за приемане на доставката. Преди подписване на посочения протокол рискът се носи от Изпълнителя.

6. Плащане

- 6.1. Плащанията се извършват от Възложителя по банков път, по посочена от Изпълнителя сметка. Възложителят не прави авансови плащания. Възложителят заплаща дължимите суми след изпълнение на всички изброени по-долу условия: (i) надлежно извършена доставка; (ii) подписване на двустранен приемо-предавателен протокол за приемане на доставката от оправомощени представители на страните; и (iii) получаване на оригинална фактура, отговаряща на изискванията на Възложителя и приложимите нормативни актове. Срокът за плащане започва да тече от датата, на която бъде изпълнено и последното от посочените по-горе условия.
- 6.2. Извършване на плащане от страна на Възложителя не означава признаване на редовността на доставката и нейното приемане, нито отказ от право на: (i) неустойки и/или претенции (ii) гаранции; и (iii) обезщетения.
- 6.3. При издаване на фактура се посочват (i) ЕИК номерът и идентификационният номер по ДДС на Възложителя и на Изпълнителя; (ii) приложимата ставка на ДДС и сумата на ДДС, в случай на самоначисляване или нулева ставка на ДДС, се посочва приложимото законодателство и (iii) номер на Заявката за доставка.
- 6.4. Оригинален на фактурата заедно с подписан приемо - предавателен протокол за извършване на доставка и

копие от съответната Заявка за доставка се изпращат на вниманието на лицата за контакт на Възложителя, посочени в договора.

- 6.5. Страните се съгласяват, че не се допуска в една и съща фактура да се фактурират доставки по различни договори, както и доставки по различни заявки към един и същ договор.
- 6.6. В случай че договорът или част от него има за свой предмет извършване на услуга от Изпълнителя към Възложителя, и Изпълнителят е чуждестранно лице, за целите на избягване на двойно данъчно облагане чрез прилагане на международните Спогодби за избягване на двойно данъчно облагане /"СИДДО"/, за всяка календарна година поотделно Изпълнителят предоставя на Възложителя "Декларация за притежател на дохода" и "Сертификат за местно лице", които следва да бъдат представени до датата на издаване на първа фактура по договора и изпратени на имейл, както и в оригинал до лицата за контакт на Възложителя, представители на отдел „Снабдяване“, посочени на първата страница в договора. В случай че не бъдат представени горепосочените документи, Възложителят удържа при плащането на фактурите данък при източника съгласно приложимото българско законодателство, когато услугите са в обхвата на този данък.

7. Отговорност

- 7.1. Изпълнителят отговаря за точното изпълнение на възложената поръчка.
- 7.2. Изпълнителят носи отговорност за всички действия, бездействия, неизпълнение или небрежност от страна на негов представител и/или персонал, както и на негови подизпълнители, в случай че има такива.
- 7.3. Изпълнителят отговаря за всички вреди, причинени на Възложителя и/или трети лица при или по повод изпълнение на договора.
- 7.4. В случай че, при изпълнение на договора настъпи застрахователно събитие, покрито от някой от застрахователните договори на Възложителя, Изпълнителят е длъжен да изпълнява стриктно инструкциите за действие, дадени от Възложителя. В случай, че за настъпило застрахователно събитие не бъде изплатено застрахователно обезщетение поради неправилно предприемане на действия от страна на Изпълнителя, последният отговаря пред Възложителя за пълния размер на претърпените в резултат на застрахователното събитие щети.

8. Права и задължения на Възложителя

- 8.1. Възложителят има право:
 - 8.1.1. Във всеки момент от срока на действие на договора да извършва проверки относно качеството на доставката, без с това да пречи на самостоятелността на Изпълнителя.
 - 8.1.2. Писмено и мотивирано да поиска от Изпълнителя да бъде отстранен някой от подизпълнителите, тъй като последният се смята за неподходящ или не отговаря на изискванията на Възложителя
- 8.2. Възложителят е длъжен
 - 8.2.1. Да организира допускането на Изпълнителя до мястото на изпълнение на доставката.
 - 8.2.2. Да заплаща приетите доставки в предвидените срокове.
 - 8.2.3. Да оформя предвидените в договора документи във връзка с неговото изпълнение.
- 8.3. Приемането на доставка от страна на Възложителя не представлява отказ от право, възникнало в съответствие с договора, и не освобождава Изпълнителя от задълженията и отговорността му, свързани с неточното изпълнение на задълженията му по договора.

9. Права и задължения на Изпълнителя

- 9.1. Изпълнителят има право:
 - 9.1.1. Да бъде допуснат до мястото на изпълнение на доставката.
 - 9.1.2. Да получи дължимите плащания в предвидените за това срокове.
- 9.2. Изпълнителят е длъжен:
 - 9.2.1. Да извърши доставката съгласно условията на договора и в съответствие с изискванията на Възложителя.
 - 9.2.2. Да извършва всички действия, свързани с изпълнението на договора, с грижата на добър търговец, в съответствие с приложимото законодателство и изцяло в интерес на Възложителя, както и съобразно стандартите, определени от Възложителя и от приложимото право.
 - 9.2.3. В цялата си дейност по договора да спазва всички установени правила в областта на здравословни и безопасни условия на труда, опазване на околната среда, качество на доставката и другите приложими за дейностите по договора нормативи.
 - 9.2.4. Изпълнителят, включително неговият персонал и подизпълнители, се задължават да се въздържат от всякакви действия, които могат да имат отрицателен ефект върху икономическите и правните интереси на Възложителя или върху неговата репутация и добро име.
 - 9.2.5. Да опазва цялото имущество на Възложителя, до което има достъп във връзка с изпълнението на доставката.
 - 9.2.6. Да информира Възложителя незабавно в писмена форма за възникнали щети или повреди в съоръжения, инсталации, оборудване или друго имущество – собственост на Възложителя, при изпълнение на доставката, както и за непосредствено свързаните с това опасности.
 - 9.2.7. Да уведомява писмено Възложителя, когато съществува опасност от забава при изпълнението на доставката.

9.2.8. Да осигурява на Възложителя достъп до всяко място и до всяка информация, свързани с изпълнението на договора.

9.2.9. Да не нарушава чрез доставката защитените права на трети лица.

9.3. Без предварителното писмено разрешение на Възложителя, Изпълнителят няма право:

9.3.1. Да използва правата на интелектуална собственост на Възложителя, като например търговски марки, промишлен дизайн и други.

9.3.2. Да прави изявления, дава интервюта и/или подписва каквито и да е документи от името на Възложителя.

9.4. Изпълнителят осигурява за своя сметка сключването и поддържането в сила на всички застрахователни договори по отношение на отговорността на Изпълнителя за вреди, причинени от действия на персонала на Изпълнителя на имуществото, живота и здравето на Възложителя, неговия персонал и/или трети лица.

9.5. Изпълнителят се задължава да обезщети и предпазва Възложителя от претенции, съдебни дела или други действия, предприети срещу Възложителя от трети лица, доколкото те произтичат от причина, изхождаща от дейността на Изпълнителя във връзка с изпълнението на договора.

9.6. С подписването на договора Изпълнителят изрично потвърждава, че договърът не е предназначен да, и не дава разрешение на Изпълнителя да използва по какъвто и да било начин, която и да е от търговските марки на Възложителя, освен в случаите, в които Възложителят изрично разрешава ползването им.

10. Гаранционен срок

10.1. Изпълнителят поема гаранция за качеството на доставката и за годността ѝ за употреба.

10.2. Гаранционните срокове остават в сила, независимо от изтичане на срока на действие на договора или неговото предсрочно прекратяване.

10.3. Изпълнителят се задължава да отстрани за своя сметка всички повреди и отклонения от изискванията за качество, които са възникнали в рамките на гаранционния срок.

10.4. Изпълнителят гарантира съответствието на доставката и вложените материали с изискванията на Възложителя и приложимите български и международни стандарти, независимо от факта дали доставките произхождат от него или от негови доставчици.

10.5. При възникнали дефекти, поради повреда/несъответствие на качеството, гаранционният срок ще се удължи съответно с цялото време на престой.

11. Гаранция за изпълнение

11.1. При подписване на договора Изпълнителят предоставя гаранция за изпълнение на договора, чийто размер се определя като % от стойността на обществената поръчка без включен ДДС и се представя във формата на парична сума, банкова гаранция или застраховка, която обезпечава изпълнението чрез покритие на отговорността на Изпълнителя. Стойността на обществената поръчка се определя от окончателната обща стойност от финалното финансово предложение на участника, избран за изпълнител. Гаранцията обезпечава изпълнението на договора, отстраняването на възникнали дефекти и задължението за плащане на каквито и да е парични суми от страна на Изпълнителя към Възложителя (като например плащане на неустойки, обезщетения или други подобни).

11.2. Срокът на валидност на предоставената гаранция за изпълнение се конкретизира в договора и включва срока на действие на договора и гаранционния срок на доставката/ите. Когато гаранцията за изпълнение на договора се представя във вид на парична сума, то тя се внася по сметка на Възложителя и се освобождава не по-късно от 30 дни след изтичане на срока на действие на договора включително гаранционния срок на доставката/ите. Всички банкови разходи, свързани с обслужването на гаранцията, включително при нейното възстановяване, са за сметка на Изпълнителя. Възложителят не дължи на Изпълнителя лихви или други обезщетителни плащания върху сумата по гаранцията

11.4. Когато гаранцията за изпълнение на договора е под формата на банкова гаранция, то тя е безусловна и неотменяема. Банковата гаранция е във форма, със съдържание и при условия, предварително одобрени от Възложителя. Всички разходи по поддържането на банковата гаранция са за сметка на Изпълнителя.

11.5. Възложителят задържа гаранцията за изпълнение на договора и в случаите когато в процеса на неговото изпълнение възникне спор между страните – до приключването му с влязло в сила решение на компетентния орган или чрез споразумение между страните.

11.6. В случай на удължаване на срока на договора на основанията предвидени в ЗОП, както и при промяна на друго основание на срока на договора или на гаранционния срок:

11.6.1. При банкова гаранция Изпълнителят е длъжен да предостави анекс към банковата гаранция или нова банкова гаранция в размера на неусвоената сума, покриваща и удължения срок;

При депозитна гаранция- Възложителят има право да я задържи и за удължения

12. Неустойки

12.1. Изпълнителят се задължава да изпълнява задълженията си по договора точно в качествено, количествено и времево отношение, като се съобразява с изискванията на Възложителя по отношение на доставката. Всяко отклонение от точното изпълнение на доставката се счита за неизпълнение от страна на Изпълнителя.

12.2. Предвидените неустойки имат обезщетителна функция за Възложителя и последният няма задължение да доказва претърпени вреди.

12.3. В случай че за Възложителя възникне право да получи неустойка или поради действие или бездействие на

Изпълнителя, негов персонал и/или подизпълнители бъде наложена на Възложителя имуществена санкция от държавен и/или административен орган, или Възложителят бъде осъден да плати на трето лице обезщетение за претърпени вреди в следствие действие и/или бездействие на посочените по-горе в тази точка лица. Възложителят има право да прихване размера на неустойката или имуществената санкция или обезщетението от плащането, дължимо на Изпълнителя, като е допустимо това да бъде извършено от произволно дължимо на Изпълнителя плащане по настоящия договор. В тази връзка Възложителят изпраща на Изпълнителя съответно уведомление.

- 12.4. Всички разходи, възникващи през срока на действие на договора, които произтичат от нарушения на договорните и/или законовите задължения на Изпълнителя, са за сметка на Изпълнителя. В случай че Възложителят е заплатил подобни разходи, Изпълнителят се задължава да възстанови пълната им стойност на Възложителя. Възложителят има право да прихване стойността на разходите от дължимото на Изпълнителя плащане.
- 12.5. Неустойката се прихваща от задължението към доставчика след изпращане на уведомително писмо (документ за неустойка с обезщетителен характер) от ВЪЗЛОЖИТЕЛЯ.
- 12.6. Плащането на неустойка не лишава изправната страна от правото ѝ да търси обезщетение, когато претърпените вреди и пропуснатите ползи надвишават размера на неустойката.

13. Прекратяване на договора

13.1. Договорът може да бъде предсрочно прекратен, освен в изрично посочените в него случаи, и по следните начини:

13.1.1. По взаимно писмено съгласие на страните.

13.1.2. По взаимно писмено съгласие на страните, при намаляване на договорените количества или отпадане на дейности от предмета на поръчката или друг от предвидените от ЗОП случаи.

13.1.3. Едностранно от Възложителя с 30 (тридесет) дnevно писмено предизвестие при намаляване на договорените количества или отпадане на дейности от предмета на поръчката или друг от предвидените от ЗОП случаи.

13.1.4. Едностранно от Възложителя в случай на неизпълнение на задължение от страна на Изпълнителя. В този случай Възложителят изпраща уведомление до Изпълнителя с искане неизпълнението да бъде отстранено в срок от 5 дни от получаването на уведомлението. Ако Изпълнителят не отстрани неизпълнението в дадения срок, Възложителят има право да прекрати договора незабавно.

13.1.5. Едностранно от Възложителя без предизвестие, в случай че срещу Изпълнителя е открито производство по несъстоятелност или ликвидация, както и ако върху имуществото му е наложен заповест или възбрана.

13.1.6. с изтичане на срока на договора

13.1.7. при усвояване на стойността на договора

13.2. В случаите на предсрочно прекратяване на договора по вина на Изпълнителя Възложителят има право да задържи цялата сума по гаранцията за изпълнение, като тази сума има характер на неустойка.

14. Конфиденциалност

14.1. Изпълнителят се задължава да разглежда като конфиденциална информация цялата търговска, правна и техническа информация и документация, която му е станала известна и не е публично достъпна, в хода на участие в процедурата за избор на изпълнител и последващото изпълнение на договора.

14.2. Изпълнителят се задължава да получава и да пази в тайна конфиденциалната информация, както и: (i) да съхранява и пази конфиденциалната информация от неправомерно използване, публикации или разкриване; (ii) да не използва конфиденциалната информация за други цели, освен за изпълнение на задълженията си по договора; (iii) да не използва каквато и да е конфиденциална информация, за осъществяване на нелоялна конкуренция; (iv) да ограничи достъпа до конфиденциалната информация на тези лица, които нямат нужда от такъв достъп с оглед изпълнението на договора; (v) да информира всяко от лицата, на които предоставя достъп до конфиденциална информация, че им е забранено да използват, публикуват или по друг начин да разкриват конфиденциалната информация..

14.3. Задълженията за опазване на конфиденциалната информация не се прилага спрямо информация, която е поискана от компетентен орган според действащото законодателство или е станала публично достояние не по вина на някоя от страните. Задълженията във връзка с опазване на конфиденциалната информация не са ограничени във времето. Нарушението на всяко едно от задълженията във връзка с опазване на конфиденциалната информация по време на срока на действие на договора или във всеки по-късен момент, дава право на Възложителя да получи от Изпълнителя неустойка в размер на 10% от стойността на договора за всеки отделен случай на нарушение.

15. Форсмажорни обстоятелства

15.1. Форсмажорни обстоятелства (непреодолима сила) представляват непредвидено или непредотвратимо събитие от извънреден характер, независимо от волята на страните включващо, но не ограничаващо се до: природни бедствия, генерални стачки, локаут, безредици, война, революция и др.. Страната, която не може да изпълни свое задължение поради непреодолима сила, се задължава в 3 (три) дневен срок от възникване на

форсмажорното обстоятелство да уведоми писмено насрещната страна, като посочи в какво се състои непреодолимата сила и как тя ще се отрази на изпълнението на договора. При неизпълнение на задължението за уведомяване, страната, която се позовава на непреодолима сила, не се освобождава от отговорност, респективно дължи предвидените неустойки и обезщетения в случаи на неизпълнение. В 14 (четирнадесет) дневен срок от началото на непреодолимата сила, същата следва да бъде потвърдена с документ от съответния компетентен орган. Докато трае непреодолимата сила страните не отговарят за неизпълнение, причинено от непреодолимата сила. Изпълнението на задълженията на страните спира за времето на непреодолимата сила, респективно страните не изпадат в забава и не дължат неустойки за забава. Страните, в случай на необходимост, съвместно определят нови срокове за изпълнение на договорните задължения. Ако непреодолимата сила трае повече от 15 (петнадесет) дни, всяка от страните има право да прекрати договора с 10 (десет) дневно писмено предизвестие.

16. Общи разпоредби

- 16.1. Страните се съгласяват, че в отношенията помежду им се изключва прилагането на общи условия на Изпълнителя.
- 16.2. В случай, че при изпълнение на доставката се образуват отпадъци с опасен и/или неопасен произход, ИЗПЪЛНИТЕЛЯТ е задължен да ги приеме, ако разполага с необходимите разрешителни и лицензии от компетентни органи (МОСВ, МЗ, МИЕ) или да предаде за приемане на лице, притежаващо съответните разрешителни, съгласно ЗУО и ЗООС.
- 16.3. В случай че, предмета на договора включва лицензии, то страните се съгласяват, че лицензиите са стандартен софтуер, които се записва на технически носител и са предназначени за общо ползване и не са взели предвид специфичните дейности на ползвателя/Възложителя. Възложителят има право да използва софтуера, в които е включен само копие от съответния софтуер и правата за копиране, възпроизвеждане, разпространение, промяна, публично представяне и други форми на комерсиална употреба не са налични/достъпни.
- 16.4. Страните се съгласяват, че договорът ще бъде изпълнен в съответствие с изискванията на чл. 31 от Регламент (ЕО) № 1907/2006 на Европейския парламент и на Съвета от 18 декември 2006 година, относно регистрацията, оценката, разрешаването и ограничаването на химикали (REACH)
- 16.5. В случай, че предмет на договора са стоки, подлежащи на рециклиране, страните се съгласяват, че те ще се приемат ИЗПЪЛНИТЕЛЯ за негова сметка, след писмено уведомление от страна на ВЪЗЛОЖИТЕЛЯ.
- 16.6. Сключването, изпълнението и тълкуването на договора се извършва съгласно приложимото българско законодателство.
- 16.7. Страните се съгласяват, че всякакво приложение на Конвенцията на ООН относно договорите за международна продажба на стоки от 11 април 1980 г. се изключва.
- 16.8. Договорът обвързва и съответните наследници и правоприменници на страните.
- 16.9. Ако някоя от разпоредбите на договора бъде обявена за недействителна или неприложима от компетентен орган, останалите разпоредби на договора, както и възникналите въз основа на тези останали разпоредби права и задължения на страните, запазват действието си. Недействителната или неприложима разпоредба следва да бъдат заместени от страните по добросъвестен начин от действителна, приложима разпоредба.
- 16.10. Всички съобщения, предизвестия и нареждания, разменени между лицата за контакт Възложителя и Изпълнителя при изпълнение на договора са валидни, когато са изпратени по пощата с обратна разписка, предадени чрез куриер срещу подпис от приемащата страна или изпратени по факс с налично факс потвърждение за изпращане, освен ако в договора не са предвидени и други начини.
- 16.11. Всеки спор, противоречие или претенция, произтичащи от, или свързани с изпълнението, тълкуването, прилагането или прекратяването на договора, се уреждат по приятелски начин от страните. Ако страните не успеят да уредят отношенията си по приятелски начин, спорът се разрешава от компетентният съд по седалището на Възложителя.
- 16.12. Договорът се сключва въз основа и се тълкува в съответствие с българското законодателство.
- 16.13. В случай, че договорът е двуезичен, то при разминаване в текстовете като правно обвързващ се счита текста на български език

С подписването на настоящите търговски условия Кандидатът гарантира за тяхното приемане, спазване и точно изпълнение.

Фирмен печат:..... Подпис с правна сила:

Дата Гр.

Критерии за изключване от квалификационна система и условия за прекратяване на сключен договор (Издание 1)

към квалификационна система № С-16-ЕР-МР-Д-40,

с предмет: „Доставка на мощностни триполусни разединители 20kV за външен монтаж (монтаж на открито)“

Кандидат/Участник/Изпълнител ще бъде изключен от квалификационната система, както и/или ще бъде прекратен договор с Изпълнител, когато:

1. Кандидата/Участника/Изпълнителя престане да отговаря на обявените от Възложителя критерии за подбор, както и не представи изискани нови/допълнителни документи;

2. При неизпълнение на договорни задължения от страна на Изпълнителя, като:

2.1. Изпълнението на договор, сключен чрез използване на квалификационна система, се преценява от страна на Възложителя от гледна точка на това дали Изпълнителят е спазил всички условия от конкретния договор, включително:

- 2.1.1. спазване на всички срокове;
- 2.1.2. стриктно спазване на абсолютно всички Технически изисквания на Възложителя;
- 2.1.3. недопускане на брак в рамките на доставката;
- 2.1.4. навременно попълване и подписване на всички документи в рамките на взаимоотношенията с Възложителя;
- 2.1.5. ненарушена опаковка на доставяните стоки;
- 2.1.6. съдействие спрямо служителите на Възложителя при приемане и предаване на стоките; спазване на всички изисквания на Възложителя и българското законодателство за отчетност и фактуриране;
- 2.1.7. други важни параметри на изпълнението, посочени в договора по конкретната процедура за възлагане на обществена поръчка.

2.2. В случай, че Изпълнителят не изпълни качествено едно или няколко от посочените по-горе условия, то в зависимост от сериозността на нарушенията, Възложителят си запазва правото сключеният с Изпълнителя договор да бъде едностранно прекратен от Възложителя, съгласно предвидения за това ред, в Търговските условия към настоящата квалификационна система.

2.3. В случай, че Възложителят прекрати едностранно договор на Изпълнител и причината за прекратяване на договора има отношение към критериите за подбор на системата, то Възложителят си запазва правото да го изключи от квалификационната система.

2.4. Възложителят може мотивирано да откаже включване и/или да изключи от квалификационната система кандидати и/или изпълнители, които:

- 2.4.1. са виновни за сериозно професионално нарушение, доказано с всяко средство, с което могат да си послужат възлагащите органи;
- 2.4.2. не са изпълнили задълженията си, свързани с изпълнение на договори за обществени поръчки.