

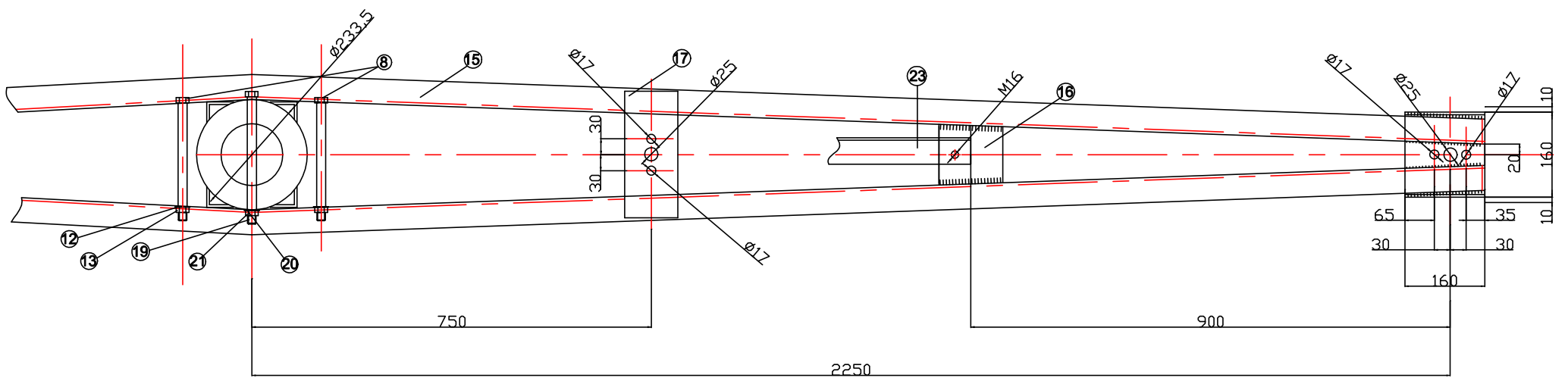
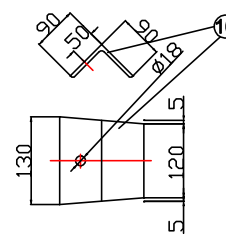
### Носимоспособност на конзолата

Вертикална сила при II норм.режим (kg)	
нормативна	изчислителна
320	600

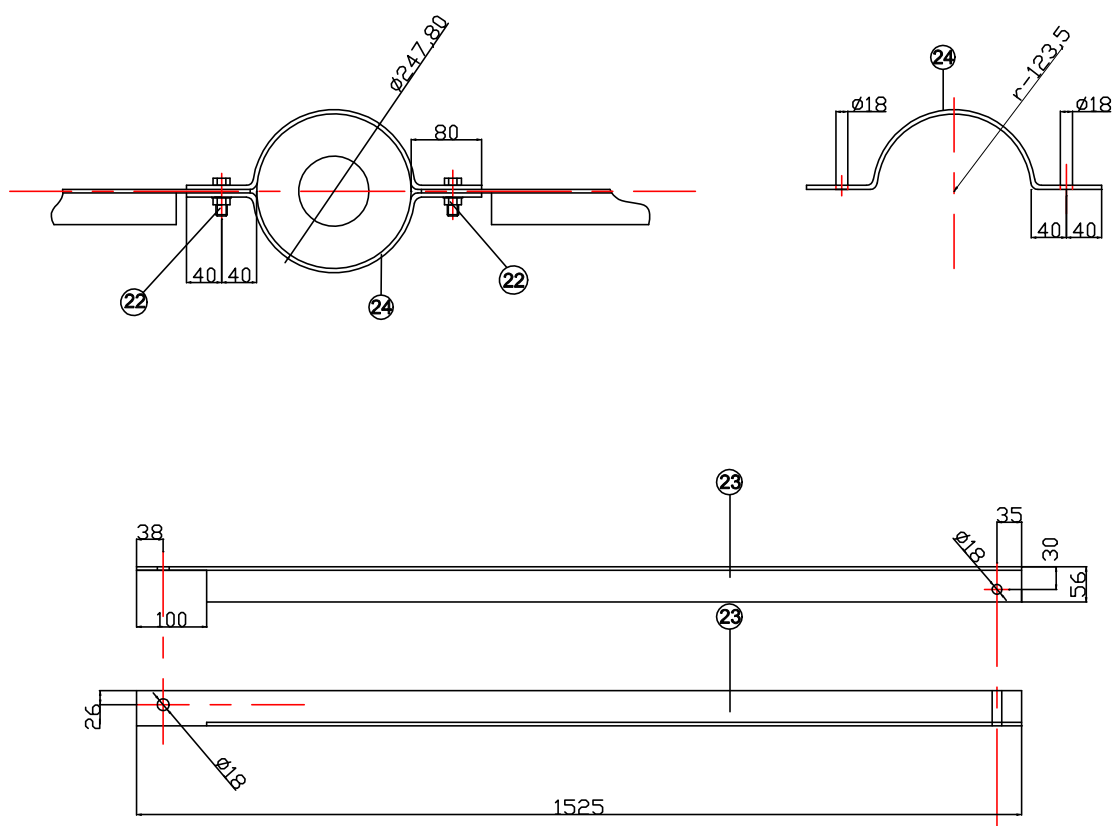
### Забележки

Минимални размери на заварките 50/5  
Стомана марка В Ст.3 пс

Разрез А-А



Разрез Б-Б



### Спецификация на стоманата

поз. №	тип	единична дължина (mm)	бр.	обща дължина (mm)	kg/m	маса (kg)
15	6,5	4620	2	9240	5,90	54,52
2	50.50.5	75	4	300	3,77	1,13
23	56.56.5	1525	2	3050	4,25	12,96
16	90.90.8	130	2	260	10,90	2,83
5	160.10	180	4	-	-	9,04
24	100.6	547	2	-	-	5,53
17	100.10	260	4	-	-	8,16
всичко						94,17
2% заварки						1,88
всичко						96,05
болтове						
20	шайба M20	-	1	-	0,02	0,02
21	гайка M20	-	1	-	0,06	0,06
19	Ø20 - Ст3	280	1	280	2,47	0,69
12	шайба M12	-	2	-	0,01	0,02
13	гайка M12	-	2	-	0,02	0,04
8	Ø12 - Ст3	240	2	480	0,89	0,43
22	M16 I=55/38	-	4	-	0,16	0,64
всичко болтове						1,93
всичко болтове и стомана						97,98