

ДОКУМЕНТАЦИЯ ЗА ОБЩЕСТВЕНА ПОРЪЧКА

обществена поръчка за възлагане чрез събиране на оферти с обява

№ 501-EP-16-CY-D-3

с предмет: Изработване и доставка на платформи за обезопасяване на щъркелови гнезда построени върху желязо-бетонни стълбове мрежа ниско напрежение

Съдържание:

1. Обява за обществена поръчка на стойност по чл. 20, ал. 3 от ЗОП
2. Технически спецификации
3. Техническо описание
4. Образци на документи:

- Документ „Оферта“;
- Декларация по чл.54, ал.1, т.1, 2 и 7 от ЗОП;
- Декларация по чл.54, ал.1, т.3 - 5 от ЗОП;
- Техническо предложение;
- Ценово предложение;
- Списък на строителството, идентично или сходно с предмета на обществената поръчка; Списък на доставките или услугите, които са идентични или сходни с предмета на обществената поръчка; Списък на технически лица и/или организации, включени или не в структурата на участника;
- Списък на техническите средства и съоръжения за осигуряване на качеството, включително за проучване и изследване, както и описание на мерките, използвани от участника за осигуряване на качеството;
- Описание на системата за управление и проследяване на доставките;
- Списък на персонала, който ще изпълнява поръчката, и/или на членовете на ръководния състав, които ще отговорят за изпълнението, в който е посочена професионална компетентност на лицата; Описание на мерките за опазване на околната среда, а когато това е приложимо- и посочване на стандартите или нормите, които се прилагат;
- Декларация за средносписъчния годишен брой на персонала и броя на членовете на ръководния състав за последните три години;
- Декларация за инструментите, съоръженията и техническото оборудване, които ще бъдат използвани за изпълнение на поръчката;
- Сертификати, издадени от акредитирани лица, за контрол на качеството, удостоверяващи съответствието на стоките със съответните спецификации или стандарти; Мостри, описание и/или снимки на стоките, които ще се доставят Декларация за оглед на обект

5. Проект на договор

ТЕХНИЧЕСКИ СПЕЦИФИКАЦИИ

към процедура на договаряне с обявление №: 501-EP-16-CY-D-3

с предмет: **Изработване и доставка на платформи за обезопасяване на щъркелови гнезда построени върху желязо-бетонни стълбове мрежа ниско напрежение**

1. Основание за изпълнение на дейността и приложими нормативни изисквания

Във връзка със Закона за биологичното разнообразие и Наредба № 8 за реда и условията за издаване на разрешителни за изключения от забраните, въведени със Закона за биологичното разнообразие за животинските и растителните видове от приложение №3, за животинските видове от приложение №4, за всички видове диви птици, извън тези от приложение №3 и приложение №4 и за използване на неселективните уреди, средства и методи за улавяне и убиване от приложение №5, „ЕВН България Електроразпределение“ ЕАД извършва обезопасяване на гнезда на бял щъркел (*Ciconia ciconia*). Обезопасяването се извършва посредством преместване на съществуващи гнезда, построени върху желязо – бетонни стълбове, част от мрежа ниско напрежение, върху метални обезопасителни платформи, които повдигат гнездата на безопасни разстояние от частите под напрежение. Предвид опазването на белият щъркел на лицензионната територия на „ЕВН България Електроразпределение“ ЕАД и намаляване на вероятността от възникването на аварии е необходимо да бъдат обезопасени идентифицираните рискови гнезда.

2. Технически характеристики и изисквания за изработка:

Обезопасителните платформи трябва да бъдат изработени съгласно Техническо описание ЕВН България Електроразпределение ЕАД – ТО 135/01, представляващо неразделна част от Техническите спецификации.

3. Мостра на обезопасителната платформа

Едновременно с подаване на оферта към възложителя, участникът изработва за собствена сметка, мостра на обезопасителна платформа, като я доставя в Централен склад на ЕВН на адрес: 6000 гр. Стара Загора, Славянски булевард, до ЗЗУ и гимназия Джон Атанасов за оглед и качествен контрол съобразно изискуемите в т.2 технически характеристики на крайния продукт. Мострата трябва да отговаря на всички конкретни изисквания и параметри посочени в Техническо описание ЕВН България Електроразпределение ЕАД – ТО 135/01, като след направен оглед на мострата ще бъде подписан констативен протокол за съответствието и с посоченото по-горе Техническо описание. Възложителят си запазва правото да задържи мострата на обезопасителна платформа, изработената от участника избран за изпълнител след решението на комисията, която да служи като еталон, с който ще бъдат сравнявани останалите изработени от участника платформи. Задържаната от възложителя мостра следва да бъде приспадната от общото количество на заявените към участника изпълнител обезопасителни платформи.

4. Заявяване и доставка

Обезопасителните платформи за щъркелови гнезда се изработват след подаване на заявка към фирмата изпълнител. След подаване на заявката, фирмата изпълнител потвърждава получената и приета заявка. В рамките на един календарен месец след потвърждението на заявката съответния брой заявени платформи се изработват и доставят за сметка на изпълнителя в Централен склад 6000 гр. Стара Загора, Славянски булевард, до ЗЗУ и гимназия Джон Атанасов. Транспортните разходи по доставката на платформите трябва да бъдат включени в единичната цена на продукта.

5. Доставчикът следва да разполага с необходимия квалифициран персонал и техническа база за изпълнение на поръчката.

ТЕХНИЧЕСКО ОПИСАНИЕ

Техническо описание:	Technische Beschreibung:
<p>ЕВН България Електроразпределение ЕАД – ТО 135/01 Издание: 01.10.2014 Техническа област: МР Отговорни лица: инж. К. Калайджиев, В. Къчовски</p>	<p>EVN BULGARIA ELEKTORAZPREDELINIE EAD – ETB 135/01 Fassung: 01.10.2014 Technischer Bereich: МР Zuständige Personen: Dipl. Ing. K.Kalaijzhiev, V. Kachovski</p>
<p>Номенклатурен номер:</p>	<p>Nomenklaturnummer:</p>
<p>Кратко текстово обозн. (30 симв.): Платформи за щъркелови гнезда</p>	<p>Kurztextbezeichnung (30 Symbole): Plattformen für Storchennester</p>
<p>Допълнителна информация (max. 2 x 100 симв.): ТО 135; Платформи за щъркелови гнезда; За монтаж на стоманобетонни стълбове ниско напрежение (НН).</p>	<p>Zusatzauskunft (max. 2 x 100 Symbole) TB 135; Plattformen für Storchennester; Zur Montage an NS-Stahlbetonmasten.</p>
<p>Валидни разпоредби, норми, предписания.</p>	<p>Gültige Verordnungen, Normen, Vorschriften.</p>
<p>БДС EN 10056-1:1999; Равнораменни и неравнораменни ъгли профили от конструкционна стомана. Част 1: Размери БДС EN 10056-2:1999 Равнораменни и неравнораменни ъгли профили от конструкционна стомана. Част 2: Допустими отклонения от формата и размерите</p> <p>Заваряване - БДС 3112-85 и БДС 5654-84</p> <p>EN ISO 8501-3:2007 – Подготовка на стоманени повърхности преди нанасяне на покрития от бои и подобни продукти. Визуална оценка на чистотата на повърхността. Част 3. Степен на подготовка на заварки</p>	<p>BDS EN 10056-1:1999; Gleichschenklige und ungleichschenklige Winkel aus Stahl. Teil 1: Maße BDS EN 10056-2:1999 Gleichschenklige und ungleichschenklige Winkel aus Stahl. Teil 2: Grenzabmasse und Formtoleranzen</p> <p>Schweißen - BDS 3112-85 und BDS 5654-84</p> <p>EN ISO 8501-3:2007 – Vorbereitung von Stahloberflächen vor dem Auftragen von Beschichtungsstoffen – Visuelle Beurteilung der Oberflächenreinheit. Teil 3. Vorbereitungsgrade von Schweißnähten</p>
<p>Допълнително описания и изисквания:</p>	<p>Zusätzliche Beschreibung:</p>
<p>Техническо описание се отнася за Платформи за щъркелови гнезда, които са определени да бъдат използвани в мрежи НН на ЕВН Електроразпределение ЕАД.</p> <p>Описаните платформи за щъркелови гнезда трябва да отговарят на изискванията, посочени в точка - Валидни разпоредби, норми, предписания.</p> <p>Отклоненията, измененията и допълненията по</p>	<p>Диее техническа Beschreibung betrifft Plattformen für Storchennester, bestimmt zum Einsatz in NS-Netzen von EVN Elektrorazpredelenie EAD.</p> <p>Диее Beschreibungen sind grundsätzlich gültig, soweit in der entsprechenden Bestellung keine Ausnahmen angegeben sind.</p> <p>Дие in diesen Beschreibungen behandelten Plattformen</p>

отношение на Техническото описание изискват писмени разяснения от предлагачия или производителя и са допустими само в рамките на предложението за цената.

След като договора бъде сключен, не са допустими изменения:

1. Платформите трябва да се изработят съгласно чертежа и параметрите поместени в Приложение 1

2. Заваръчните шевове трябва да отговарят на следните изисквания :

- да имат гладка или дребно напластена повърхност (без стеснявания, кратери и прекъсвания) с плавен преход към основния метал
- заварения метал трябва да бъде плътен по цялата дължина на шева без пукнатини, натрупвания и повърхностни шупли. Участъците с пукнатини трябва да бъдат изсечени и наново заварени. В предвид навиците на щъркелите „шлаката“ трябва да бъде добре почистена /без остатъци /

3. Анतिकорозионна защита

- стоманената конструкция да се почисти добре
- нанася се слой алкиден грунд
- нанася се слой сив алкиден емайллак

Готовия продукт не трябва да има утечки, мехури и чужди тела по повърхността си.

4. Здравина – представената схема покрива минимума от изисквания за осигуряване на устойчивост и надежност. При желание от страна на изпълнителя могат да бъдат поставени и допълнителни елементи за удължаване срока на експлоатация на платформата.

Маркировка

От външната страна на единия от двата носещи винкела производителя трябва да постави своето лого или инициали / на около 300 мм от основата на винкела /. Маркировката трябва да е устойчива на външните климатични влияния .

Транспорт

При транспортирането на платформите не трябва

für Storchennester müssen jenen Anforderungen entsprechen, enthalten im Punkt Gültige Verordnungen, Normen, Vorschriften.

Abweichungen, Änderungen und Ergänzungen im Hinblick auf diese Technische Beschreibung erfordern schriftliche Erläuterungen seitens des Anbieters oder des Herstellers und sind nur im Rahmen des Preisangebotes zulässig.

Nach Vornahme der Bestellung sind grundsätzlich keine Änderungen durch den Anbieter /Hersteller/ zulässig.

1. Die Plattformen sind gemäß Zeichnung und Parameter, angegeben in Beilage 1, anzufertigen.

2. Die Schweißnähte müssen folgenden Anforderungen entsprechen:

- sie sollen eine glatte oder fein geschichtete Oberfläche haben (ohne Einengungen, Vertiefungen und Unterbrechungen) mit allmählichem Übergang zum Hauptmetall
- das angeschweißte Metall muss im Verlauf der ganzen Nahtlänge dicht sein, ohne Risse, Anhäufungen und Oberflächenporen. Die Bereiche mit Rissen müssen geschnitten und erneut angeschweißt werden. Mit Rücksicht auf die Gewohnheiten der Störche muss die „Schlacke“ gut gereinigt werden /keine Überreste/.

3. Antikorrosionsschutz

- die Stahlkonstruktion ist gut zu reinigen
- es wird eine Schicht Alkydgrund aufgetragen
- es wird eine Schicht grauer Alkydemaillack aufgetragen

Das fertige Produkt muss keine Unebenheiten, Blasen und Fremdkörper auf der Oberfläche haben.

4. Festigkeit – das dargestellte Schema deckt die Mindestanforderungen für Gewährleistung von Beständigkeit und Zuverlässigkeit. Bei Wunsch des Auftragnehmers können auch zusätzliche Elemente zur Verlängerung der Betriebsdauer der Plattform eingesetzt werden.

Kennzeichnung

Auf der Außenseite von dem einen der beiden Tragwinkel muss der Hersteller sein Logo oder seine Initialen setzen /ca. 300 mm vom Winkelfuß/. Die

да се допуска нарушаване на антикорозионното покритие в резултат на допир или удар.

Размножаването и предаването на нашите технически описания на трети лица е допустимо само с изричната писмена декларация за съгласие от компетентната техническа област на EVN България Електроразпределение ЕАД. Това се отнася и за публикуването на извадки от това техническо описание.

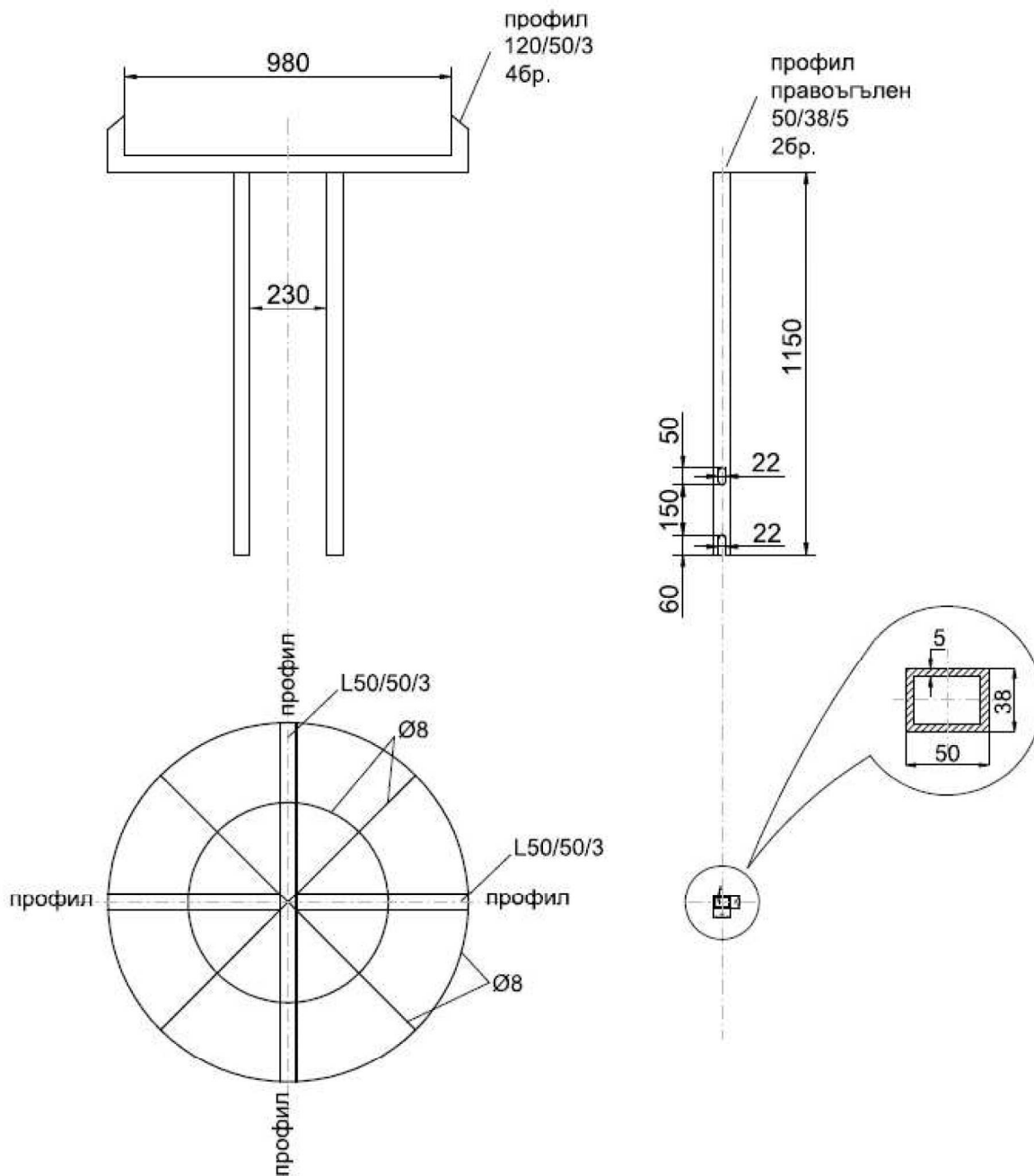
Kennzeichnung muss witterungsbeständig sein.

Transport

Beim Transport der Plattformen ist keine Verletzung der Antikorrosionsbeschichtung infolge von Berührung oder Schlag zuzulassen.

Die Vervielfältigung und die Übergabe unserer technischen Beschreibungen an Dritte ist zulässig nur mit der ausdrücklichen schriftlichen Einverständniserklärung des zuständigen technischen Bereiches von "EVN EP AD". Das betrifft auch die Veröffentlichung von Auszügen aus der vorliegenden technischen Beschreibung.

Приложение 1: Платформа за обезопасяване на щъркелови гнезда
 Beilage 1: Plattform zur Absicherung von Storchennestern



Пояснение към чертежа: Два винела в основата на гнездото / 50/50/3мм / и спомагателните профили Ф8 да са заварени по начин, обезпечаващ равната повърхност на дъното, но не за сметка на стабилността му. Носещите два □-профила / 50/38/5мм /, като страната им където са прореза и отвора трябва да е ориентирана успоредно на стълба, за да се захване на горните две куки.

Erläuterung zu der Zeichnung: Die zwei Winkel im unteren Nestbereich/ 50/50/3mm / und die Hilfsprofile $\Phi 8$ sollen so angeschweißt sein, dass die Oberfläche des Bodens eben ist, jedoch nicht zulasten seiner Stabilität. Zwei tragende \square - Profile / 50/38/5mm /, wobei ihre Seite, auf welcher sich der Schlitz und die Öffnung befinden, parallel zum Mast orientiert sein soll, damit sie auf die oberen zwei Hacken befestigt wird.

ОФЕРТА

УЧАСТНИК:

Седалище и адрес на управление:

Тел:/Факс:/E-mail:

ЕИК/Булстат:

Адрес за кореспонденция:,

представяван от,

в качеството на

О Ф Е Р Т А¹

за участие в обществена поръчка при условията на чл. 187 по реда на Глава двадесет и шеста от Закона за обществените поръчки (ЗОП)

УВАЖАЕМИ ГОСПОЖИ И ГОСПОДА,

С настоящото Ви представяме нашата оферта за участие в обявената от Вас обществена поръчка № : 501-EP-16-CY-D-3 с предмет: „Изработване и доставка на платформи за обезопасяване на щъркелови гнезда построени върху желязо-бетонни стълбове мрежа ниско напрежение“

Декларираме, че сме запознати с обявата и условията за участие в обявената от Вас обществена поръчка. Съгласни сме с поставените от Вас условия и ги приемаме без възражения.

Декларираме, че сме запознати и приемаме условията в следните документи: Търговски условия, Общи условия на закупуване на дружествата от групата EVN, Клауза за социална отговорност на дружествата от групата на EVN..

Запознати сме с проекта на договор, приемаме го и ако бъдем определени за изпълнител, ще сключим договор в законоустановения срок.

Декларираме, че ще сключим писмен договор, който включва всички предложения от офертата ни.

Декларираме, че при сключването на договор ще представим документи, издадени от компетентен орган за удостоверяване на липсата на обстоятелствата по чл. 54, ал. 1, т. 1 – 3 и декларации за липсата на обстоятелствата по чл. 54, ал. 1, т. 4, 5 и 7 от ЗОП.

Ние сме съгласни да се придържаме към това предложение за срок от 90 дни от датата, която е посочена в обявата за дата на получаване на офертата.

При изпълнението на поръчката ще използваме/няма да използваме услугите на следните подизпълнители (невярното се зачертава):

Наименование на подизпълнителя	Обхват на дейностите, които ще извършва	Размер на участието на подизпълнителя в %

Забележка: В случай, че се използват подизпълнители се представя:

¹ Офертата се подава на български език.

- Заверено от участника копие от документа за регистрация или единния идентификационен код (ЕИК), съгласно чл. 23 от Закона за търговския регистър, когато участникът е юридическо лице или едноличен търговец; копие от документа за самоличност, когато участникът е физическо лице;
- Доказателство за поетите от подизпълнителите задължения

При изпълнението на поръчката ще използваме/няма да използваме капацитета на трети лица (невярното се зачертава):

Наименование на трето лице	Вид/наименование на ресурса	Местонахождение/ Описание на дейностите, които ще се изпълняват с ресурса

Забележка: В случай, че участника се позовава на капацитета на трети лица, той трябва да докаже, че ще разполага с тези ресурси, като представя:

- Документи за поетите от третите лица задължения

Като неразделна част от настоящата оферта, прилагаме:

1. Техническо предложение (по образец);
2. Ценово предложение (по образец);
3. Декларация по чл.54, ал.1, т.1, 2 и 7 от ЗОП (по образец);
4. Декларация по чл.54, ал.1, т.3 - 5 от ЗОП (по образец);
5. Мостра

Дата.....

ДЕКЛАРАТОР:
(подпис и печат)

ДЕКЛАРАЦИЯ по чл.54, ал.1, т.1, 2 и 7 от ЗОП

Долуподписаният /-ната/ (трите имена)
в качеството си на (длъжност)
на (наименование на участника)
ЕИК/Булстат/ЕГН

Относно: Обществена поръчка № 501-EP-16-СУ-Д-3 с предмет: „Изработване и доставка на платформи за обезопасяване на щъркелови гнезда построени върху желязо-бетонни стълбове мрежа ниско напрежение“

ДЕКЛАРИРАМ:²

В качеството ми на лице по чл. 54, ал. 2 от ЗОП не съм осъждан/а с влязла в сила присъда /реабилитиран съм (**ненужното се зачертава**) за:

1. престъпление по чл. 108а, чл. 159а - 159г, чл. 172, чл. 192а, чл. 194 - 217, чл. 219 - 252, чл. 253 - 260, чл. 301 - 307, чл. 321, 321а и чл. 352 - 353е от Наказателния кодекс;
2. престъпление, аналогично на тези по т. 1, в друга държава членка или трета страна;
3. Не е налице конфликт на интереси, който не може да бъде отстранен.

Задължавам се при промяна на горепосочените обстоятелства да уведомя възложителя в 3-дневен срок от настъпването им.

Известно ми е, че за неверни данни нося наказателна отговорност по чл. 313 от НК.

Дата.....

ДЕКЛАРАТОР:
(подпис и печат)

2

1. Декларацията се представя от лицата, съгласно чл. 40 от ППЗОП.
2. В случай, че участникът е обединение от физически и/или юридически лица, декларация се представя за всяко физическо или юридическо лице, включено в обединението, съгласно чл. 57, ал. 2 от ЗОП.
3. Декларацията се представя и от третите лица и/или подизпълнителите, съгласно чл. 65, ал. 4 и чл. 66, ал. 2 от ЗОП.

ДЕКЛАРАЦИЯ по чл.54, ал.1, т.3– 5 от ЗОП

Долуподписаният /-ната/ (трите имена)
в качеството си на (длъжност)
на (наименование на участника)
ЕИК/Булстат/ЕГН

Относно: Обществена поръчка № 501-EP-16-CY-D-3 с предмет: „Изработване и доставка на платформи за обезопасяване на щъркелови гнезда построени върху желязо-бетонни стълбове мрежа ниско напрежение“

ДЕКЛАРИРАМ:³

1. Представяваният от мен участник **(отбелязва се само едно обстоятелство, което се отнася за конкретния участник):**

2.

Няма задължения за данъци и задължителни осигурителни вноски по смисъла на чл. 162, ал. 2, т. 1 от Данъчно-осигурителния процесуален кодекс и лихвите по тях, към държавата или към общината по седалището на възложителя и на участника, или аналогични задължения, установени с акт на компетентен орган, съгласно законодателството на държавата, в която участникът е установен;

Има задължения за данъци и задължителни осигурителни вноски по смисъла на чл. 162, ал. 2, т. 1 от Данъчно-осигурителния процесуален кодекс и лихвите по тях, към държавата или към общината по седалището на възложителя и на участника, или аналогични задължения, установени с акт на компетентен орган, съгласно законодателството на държавата, в която участникът е установен, но за същите е допуснато разсрочване, отсрочване или обезпечение на задълженията;

Има задължения за данъци и задължителни осигурителни вноски по смисъла на чл. 162, ал. 2, т. 1 от Данъчно-осигурителния процесуален кодекс и лихвите по тях, към държавата или към общината по седалището на възложителя и на участника, или аналогични задължения, установени с акт на компетентен орган, съгласно законодателството на държавата, в която участникът е установен, но задължението е по акт, който не е влязъл в сила;

3. Не е налице неравнопоставеност в случаите по чл. 44, ал. 5 от ЗОП.
4. Участникът, който представявам не е представил документ с невярно съдържание, свързан с удостоверяване на условията, на които следва да отговарят участниците, (включително изискванията за финансови и икономически условия, технически способности и квалификация, когато е приложимо).
5. Участникът, който представявам е предоставил изискващата се информация, свързана с удостоверяване условията, на които следва да отговарят участниците, (включително изискванията за финансови и икономически условия, технически способности и квалификация, когато е приложимо).

Задължавам се при променя на горепосочените обстоятелства да уведомя възложителя в 3-дневен срок от настъпването им.

3

1. Декларацията се представя от лицето/лицата, което/които може/могат самостоятелно да представлява/т участника, съгласно чл. 40 от ППЗОП.
2. В случай, че участникът е обединение от физически и/или юридически лица, декларация се представя за всяко физическо или юридическо лице, включено в обединението, съгласно чл. 57, ал. 2 от ЗОП.
3. Декларацията се представя и от третите лица и/или подизпълнителите, съгласно чл. 65, ал. 4 и чл. 66, ал. 2 от ЗОП.

Известно ми е, че за неверни данни нося наказателна отговорност по чл. 313 от НК.

Дата.....

ДЕКЛАРАТОР:
(подпис и печат)

ТЕХНИЧЕСКО ПРЕДЛОЖЕНИЕ

От: (наименование на участника)

С представянето на нашата оферта заявяваме желанието си да участваме в обявената от възложителя обществена поръчка за възлагане чрез събиране на оферти с обява № 501-EP-16-CY-D-3 с предмет: „Изработване и доставка на платформи за обезопасяване на щъркелови гнезда построени върху желязо-бетонни стълбове мрежа ниско напрежение“, при следните условия:

Мястото за изпълнение на поръчката: Централен склад на Възложителя, 6000 гр. Стара Загора, Славянски булевард, до ЗЗУ и гимназия Джон Атанасов.

Срокът за изпълнение на заявки по договора: _____ (но не повече от 30) календарни дни, след изпращане на заявка от страна на Възложителя

Капацитетът на доставка е _____ броя (но не по-малко 100 броя) от посочените във финансовото предложение количества, които да бъдат доставени в рамките на срока за доставка.

Гаранционният срок е: _____ (но не по-малко от 36) месеца, считано от датата на приемо-предавателния протокол.

Технически параметри:

Минимални изисквания на възложителя	Предложение на участника
Съответствие с БДС EN 10056-1	<input type="checkbox"/> ДА <input type="checkbox"/> НЕ
Равнораменни и неравнораменни ъглови профили от конструкционна стомана.	<input type="checkbox"/> ДА <input type="checkbox"/> НЕ
Част 1: Размери - Съответствие с БДС EN 10056-2: Равнораменни и неравнораменни ъглови профили от конструкционна стомана.	<input type="checkbox"/> ДА <input type="checkbox"/> НЕ
Съответствие с EN ISO 8501-3:2007 – Подготовка на стоманени повърхности преди нанасяне на покрития от бои и подобни продукти. Визуална оценка на чистотата на повърхността	<input type="checkbox"/> ДА <input type="checkbox"/> НЕ

За изпълнение на минималните изисквания на Възложителя към участниците, изброени по-горе в настоящия документ, се счита положителен отговор (ДА) на всички изброени по-горе отделни точки, включително прилагане на посочените в тях документи. Участникът има право да приложи и допълнителни документи по негова преценка.

Име производител / търговска марка : _____

Предлаганите от нас платформи за обезопасяване на щъркелови гнезда отговарят изцяло на посочените в EVN България Електроразпределение ЕАД – ТО 135/01, Издание: 01.10.2014, конкретни изисквания и параметри.

Ние сме съгласни да се придържаме към направеното техническо предложение за срок от 90 дни от датата, която е посочена в обявата за дата на получаване на офертата.



Дата.....

УЧАСТНИК:
(подпис и печат)

ЦЕНОВО ПРЕДЛОЖЕНИЕ

От: (наименование на участника)

По обществена поръчка за възлагане чрез събиране на оферти с обява

№ 501-EP-16-CY-D-3 с предмет: „Изработване и доставка на платформи за обезопасяване на щъркелови гнезда построени върху желязо-бетонни стълбове мрежа ниско напрежение“

№	НАИМЕНОВАНИЕ	Мярка	Количество	Ед. цена лева, без вкл. ДДС	Стойност лева, без вкл. ДДС
1	Изработване и доставка на платформи за обезопасяване на щъркелови гнезда построени върху желязо-бетонни стълбове мрежа ниско напрежение	БР.	600		
Обща стойност, в лева, без включен ДДС⁴:					

Посочените по-горе количества са прогнозни, необвързващи за Възложителя и служат за изготвяне на ценово сравнение между участниците.

Дата.....

УЧАСТНИК:
(подпис и печат)

⁴ При разминаване между единичните цени, предложени от участника и общата стойност, се взема предвид единичната цена.

Проект на договор

Днес,, се сключи настоящият договор между:

EVN България Електроразпределение ЕАД, със седалище и адрес на управление гр. Пловдив, ул. Христо Г. Данов №37, вписан в Търговския регистър на Агенцията по вписванията ЕИК.115552190, ИН по ДДС: BG 115552190, представлявано от всеки двама от членовете на Съвета на директорите: Роналд Брехелмахер, Гочо Чемширов и Костадин Величков, действащи чрез пълномощниците си Илина Стефанова и Белослав Стоев наричани по-нататък **ВЪЗЛОЖИТЕЛ**,

и

XXXXXXXXXXXX със седалище и адрес на управление гр. XXXXXXXXXXXX, ул. „XXXXXXXXXX“ №, вписан в търговския регистър на Агенцията по вписванията с ЕИК XXXXXXXXXXXX, ИН по ДДС: XXXXXXXXXXXX, представлявано от XXXXXXXXXXXXXXXXXXXX - XXXXXXXXXXXXXXX, наричано по-нататък **Изпълнител**.

I. ПРЕДМЕТ

Чл.1(1). Възложителят възлага, а Изпълнителят приема да извърши: "Изработване и доставка на платформи за обезопасяване на щъркелови гнезда построени върху желязо-бетонни стълбове мрежа ниско напрежение", съгласно условията на настоящия договор.

II. СТОЙНОСТ

Чл.2(1). Прогнозната стойност, възлиза на xxxxx (словом: xxxxxx) лева без ДДС.

III. ЦЕНОВИ УСЛОВИЯ

Чл.3(1). Всички единични цени са посочени в офертата и финансовото предложение, представляващи неразделна част от настоящия договор и включват всички транспортно-командировъчни разходи, разходи за нощувки, дневни и други разходи на Изпълнителя във връзка с изпълнението на договора.

(2). Всички цени са окончателни, фиксирани за срока на договора, без ДДС и съгласно позиция 0001, посочена по-горе.

(3). Всички цени са по условията DDP Incoterms 2010, адрес указан от Възложителя за доставка на стоките опаковани, застраховани, обмитени, включително всички такси и стойност на разтоварването им.

IV. МЯСТО НА ИЗПЪЛНЕНИЕ

Чл.4(1). Мястото на изпълнение на договора е Централен склад на Възложителя, 6000 гр. Стара Загора, Славянски булевард, до ЗЗУ и гимназия Джон Атанасов, всеки работен ден от 9:00 часа до 15:00 часа.

(2). Доставката на стоката се придружава минимално от следните документи: сертификат за качество, гаранционна карта, декларация за съответствие.

V. СРОКОВЕ

Чл.5(1). Срокът на действие на договора е за период от 12 месеца до XX.XX.20XX г., или до изчерпване на стойността, съгласно чл. 2.(1)., като меродавно е събитието, което настъпи по-рано във времето..

(2). Срокът за изпълнение на доставката е до ___ (словом: _____) календарни дни след получаване на писмена Заявка за доставка от Възложителя, съгласно посочения в чл. 11.(б). капацитет, съдържаща точна спецификация на доставката, като отделните заявки за доставка се изпращат до Изпълнителя на база и към момента на възникнали при Възложителя реални нужди от стоките, предмет на настоящия договор. Към изпълнение се пристъпва след изпращане от страна на Възложителя на заявка за доставка с посочени конкретни количества, като заявката се счита за приета от Изпълнителя в случай, че е изпратена по факс или имейл до лицето за контакт на Изпълнителя, посочено в чл. 11.(2).

(3). В случай че Изпълнителят не изпълни доставката в определените срокове и забавата продължава 10 (десет) или повече календарни дни, Възложителят има право да откаже доставката. В този случай Възложителят (i) не носи отговорност за разходи и/или вреди, претърпени от Изпълнителя във връзка с

отказа; (ii) не дължи възнаграждение на Изпълнителя за отказаната доставка; (iii) е в правото си да усвои частично или изцяло гаранцията за изпълнение, описана в раздел IX от настоящия договор, на основание неизпълнение на договора. Отказът на доставката се прави с писмено уведомление от Възложителя, изпратено до лицата за контакт на Изпълнителя.

VI. ПЛАЩАНЕ

Чл.6(1). Плащанията между страните се извършват при спазване на условията, уговорени в съответния раздел от Търговските условия.

(2). Плащанията от страна на Възложителя се извършват в срок до 45 (четиридесет и пет) календарни дни след изпълнение на условията за реализиране на плащане от съответния раздел на търговските условия.

(3). Плащанията по настоящия договор не могат да надхвърлят стойността на договора, определена в Чл. 2(1). от настоящия договор.

VII. ПРАВА И ЗАДЪЛЖЕНИЯ НА СТРАНИТЕ

Чл.7(1). В допълнение на правата и задълженията, уговорени в настоящия договор, страните притежават правата и имат задълженията, посочени в Търговските условия.

VIII. ГАРАНЦИОНЕН СРОК

Чл.8(1). Страните се съгласяват, че по отношение на гаранционния срок приложение намира съответния раздел от Търговските условия.

(2). Гаранционният срок на приетите доставки е XXXXX (словом XXXXXX) месеца, считано от датата на приемо-предавателния протокол.

IX. НЕИЗПЪЛНЕНИЕ И НЕУСТОЙКИ

Чл.10(1). В случай че някоя от страните не изпълни свое задължение съгласно договора, изправната страна има право на неустойка съгласно условията, предвидени в съответния раздел на Търговските условия.

(2). При всяко неспазване на определените срокове за изпълнение на доставката, Изпълнителят дължи неустойка за забава в размер на 0,5 % от стойността на **неизпълнената част на заявката** за всеки календарен ден от забавата, но не повече от 8 % от стойността на **неизпълнената част на заявката**, без включен ДДС.

X. ТЕХНИЧЕСКИ СПЕЦИФИКАЦИИ

Чл.11(1). Приложимите технически спецификации към доставката са посочени в документи Технически спецификации и Техническо описание към поръчка №501-EP-16-CY-D-3, с предмет "Изработване и доставка на платформи за обезопасяване на щъркелови гнезда построени върху желязо-бетонни стълбове мрежа ниско напрежение", представяващ неразделна част от настоящия договор.

(2). В случаите на изпълнение на дейности, за които се изисква Изпълнителя да притежава съответни лицензи, удостоверения, разрешителни и т.н., то той се задължава да поддържа валидността им за срока на действие на договора.

XI. РАЗНИ

Чл.12(1). Адрес за кореспонденция и лица за контакт на Възложителя: п.к: 4023 гр. Пловдив, ул.Христо Г.Данов № 37, отдел Енергийна политика и околна среда, лице за контакт: Венцислав Къчовски, тел.:+359 (0) 700-1-7777 , мобилен 0882831342, имейл: vencislav.kachovski@evn.bg

(2). Адрес за кореспонденция и лица за контакт на ИЗПЪЛНИТЕЛЯ: Адрес за кореспонденция: п.к: XXXX гр. XXXXXXX, ул."XXXXXXXXXX" № XXXXXX. Лице за контакт XXXXXXXXXXXXX, тел.:+359/XX/XXXXXXXX, факс:+359/XX/XXXXXXXX, мобилен 0888/XXXXXXXX, имейл: xxxxxxxxxxxx@xxxx.xxxxx.

(3). При промяна на данните, посочени по-горе, Изпълнителя се задължава своевременно да информира Възложителя в писмена форма. В случай че Възложителят не бъде уведомен за настъпилата промяна, всяко съобщение, изпратено до Изпълнителя на посочения по-горе адрес, се счита за надлежно изпратено.

(4). Дефиниции-термините, използвани в договора, имат значението, посочено в дефинициите на Търговските условия, освен ако контекстът налага друго значение.

(5). Всички спорове, възникнали във връзка с тълкуването и изпълнението на настоящият договор, ще бъдат решавани от страните в добронамерен тон чрез преговори, консултации и взаимноизгодни

споразумения. Ако такива не бъдат постигнати, спорът ще бъде отнесен за разрешение от компетентния Районен, съответно Окръжен съд по седалището на Възложителя.

(6). Капацитетът на доставка е _____ (но не по-малко от 100 броя) от посочените във финансовото предложение количества, които да бъдат доставени в рамките на срока за доставка съгл. чл. 5.(2).

(7). Настоящият договор се сключи в два еднообразни екземпляра, по един за всяка от страните.

XII. ПРИЛОЖЕНИЯ

Чл.13(1). Всички приложения, посочени по-долу се включват в този договор по подразбиране и представляват неделима част от него.

(2). Страните се споразумяват за следния приоритет на документи, които имат обвързваща сила в отношенията им по настоящия договор, като при противоречие между разпоредби на отделните документи се прилага разпоредбата на документа от по-горен ред:

1. Настоящия договор
2. Оферта, ценово предложение и техническо предложение с Вх.№ от дата XXXXXX
3. Технически спецификации към обществена поръчка чрез събиране на оферти с обява № 501-EP-16-CY-D-3, с предмет "Изработване и доставка на платформи за обезопасяване на щъркелови гнезда построени върху желязо-бетонни стълбове мрежа ниско напрежение"
4. Техническо описание към обществена поръчка чрез събиране на оферти с обява № 501-EP-16-CY-D-3, с предмет "Изработване и доставка на платформи за обезопасяване на щъркелови гнезда построени върху желязо-бетонни стълбове мрежа ниско напрежение"
5. Търговски условия към обществена поръчка чрез събиране на оферти с обява № 501-EP-16-CY-D-3, с предмет "Изработване и доставка на платформи за обезопасяване на щъркелови гнезда построени върху желязо-бетонни стълбове мрежа ниско напрежение"
6. Общи условия на закупуване на дружествата от групата EVN - Май 2016;
7. Клауза за социална отговорност на дружествата от групата EVN - Май 2016

ВЪЗЛОЖИТЕЛ :

.....
XXXXXXXXXXXXXXXXXX

.....
XXXXXXXXXXXXXXXXXX

ИЗПЪЛНИТЕЛ :

.....
XXXXXXXXXXXXXXXXXX

.....
XXXXXXXXXXXXXXXXXX

Търговски условия

По обществена поръчка за възлагане чрез събиране на оферти с обява

№ 501-EP-16-CY-D-3 с предмет: Изработване и доставка на платформи за обезопасяване на щъркелови гнезда построени върху желязо-бетонни стълбове мрежа ниско напрежение

1. Дефиниции

Изброените по-долу термини имат значението, посочено срещу тях, освен ако контекстът налага друго значение:

- 1.1. Договор означава договор, сключен между Възложителя и Изпълнителя, в който се определя предмета на доставката и условията за нейното изпълнение.
- 1.2. Доставка означава: (i) доставката на стоките; и/ или (ii) предоставянето на услугите, предмет на договора
- 1.3. Срок на действие е срокът, през който договорът действа между страните и създава валидни права и задължения за всяка от тях.
- 1.4. Срок на изпълнение е срокът, в който дадена доставка трябва да бъде изпълнена
- 1.5. Стойност на договора е максималната стойност, която Възложителят може да дължи на Изпълнителя в замяна на извършени доставки, заявени в срока на действие на договора.
- 1.6. Търговски условия е настоящият документ, който представлява неразделна част от договора, и определя общите условия, които ще се прилагат за всяка конкретна доставка, извършена през срока на действие на договора. В случай на разлика между предвиденото в търговските условия и договора, ще се прилага предвиденото в договора.
- 1.7. Технически изисквания е документ, в който Възложителят определя своите изисквания по отношение на доставката. Техническите изисквания представляват неразделна част от договора и са задължителни за изпълнение от Изпълнителя.
- 1.8. Общи условия за закупуване е документ, който определя общо-приложими условия за всички Изпълнители. Общите условия представляват неразделна част от договора и са задължителни за Изпълнителя, доколкото в договора не е предвидено друго.

2. Ценови условия

- 2.1. Всички договорени в процеса на възлагане на поръчката единични цени са окончателни, без включен ДДС, прилагат се за целия срок на действие на договора и не подлежат на актуализация, освен ако договора не предвижда друго.

3. Място на изпълнение

- 3.1. Мястото на изпълнение се посочва от Възложителя в договора.

4. Срокове

- 4.1. Срокът на действие на договора е до (i) посоченият в договора срок на договора или (ii) усвояване стойността на договора, което настъпи по-рано.
- 4.2. Срокът за изпълнение на доставка/доставки по договора се определя в календарни дни след датата на сключване на договора и се посочва в договора/в отделните заявки за доставка към договора. В случай че, в договора не е предвиден конкретен срок за изпълнение на доставката, максималният срок за изпълнение е до 30 (тридесет) дни след подписване на договора и получаване на писмена Заявка за доставка от Възложителя, съдържаща точна спецификация на доставката.

5. Собственост/ риск

- 5.1. В случаите, когато предмет на договора е доставка на стоки, Изпълнителят е длъжен да прехвърли собствеността върху стоките, свободни от каквито и да е права на трети лица, както и да предаде на Възложителя всички документи във връзка с произхода и ползването на стоките.
- 5.2. Собствеността и риска от погиване и/или повреждане на стоките преминава върху Възложителя след подписване на приемо-предавателен протокол за приемане на доставката. Преди подписване на посочения протокол рискът се носи от Изпълнителя.

6. Плащане

- 6.1. Плащанията се извършват от Възложителя по банков път, по посочена от Изпълнителя сметка. Възложителят не прави авансови плащания. Възложителят заплаща дължимите суми след изпълнение на всички изброени по-долу условия: (i) надлежно извършена доставка; (ii) подписване на двустранен приемо-предавателен протокол за приемане на доставката от оправомощени представители на страните; и (iii) получаване на оригинална фактура, отговаряща на изискванията на Възложителя и приложимите нормативни актове. Срокът за плащане започва да тече от датата, на която бъде изпълнено и последното от посочените по-горе условия.

- 6.2. Извършване на плащане от страна на Възложителя не означава признаване на редовността на доставката и нейното приемане, нито отказ от право на: (i) неустойки и/или претенции (ii) гаранции; и (iii) обезщетения.
- 6.3. При издаване на фактура се посочват (i) ЕИК номерът и идентификационният номер по ДДС на Възложителя и на Изпълнителя; (ii) приложимата ставка на ДДС и сумата на ДДС, в случай на самоначисляване или нулева ставка на ДДС, се посочва приложимото законодателство и (iii) номер на Заявката за доставка.
- 6.4. Оригинален на фактурата заедно с подписан приемно - предавателен протокол за извършване на доставка и копие от съответната Заявка за доставка се изпращат на вниманието на лицата за контакт на Възложителя, посочени в договора.
- 6.5. Страните се съгласяват, че не се допуска в една и съща фактура да се фактурират доставки по различни договори, както и доставки по различни заявки към един и същ договор.
- 6.6. В случай че договорът или част от него има за свой предмет извършване на услуга от Изпълнителя към Възложителя, и Изпълнителят е чуждестранно лице, за целите на избягване на двойно данъчно облагане чрез прилагане на международните Спогодби за избягване на двойно данъчно облагане /"СИДДО"/, за всяка календарна година поотделно Изпълнителят предоставя на Възложителя "Декларация за притежател на дохода" и "Сертификат за местно лице", които следва да бъдат представени до датата на издаване на първа фактура по договора и изпратени на имейл, както и в оригинал до лицата за контакт на Възложителя, представители на отдел „Снабдяване“, посочени на първата страница в договора. В случай че не бъдат представени горепосочените документи, Възложителят удържа при плащането на фактурите данък при източника съгласно приложимото българско законодателство, когато услугите са в обхвата на този данък.

7. Отговорност

- 7.1. Изпълнителят отговаря за точното изпълнение на възложената поръчка.
- 7.2. Изпълнителят носи отговорност за всички действия, бездействия, неизпълнение или небрежност от страна на негов представител и/ или персонал, както и на негови подизпълнители, в случай че има такива.
- 7.3. Изпълнителят отговаря за всички вреди, причинени на Възложителя и/или трети лица при или по повод изпълнение на договора.
- 7.4. В случай че, при изпълнение на договора настъпи застрахователно събитие, покрито от някой от застрахователните договори на Възложителя, Изпълнителят е длъжен да изпълнява стриктно инструкциите за действие, дадени от Възложителя. В случай, че за настъпило застрахователно събитие не бъде изплатено застрахователно обезщетение поради неправилно предприемане на действия от страна на Изпълнителя, последният отговаря пред Възложителя за пълния размер на претърпените в резултат на застрахователното събитие щети.

8. Права и задължения на Възложителя

- 8.1. Възложителят има право:
 - 8.1.1. Във всеки момент от срока на действие на договора да извършва проверки относно качеството на доставката, без с това да пречи на самостоятелността на Изпълнителя.
 - 8.1.2. Писмено и мотивирано да поиска от Изпълнителя да бъде отстранен някой от подизпълнителите, тъй като последният се смята за неподходящ или не отговаря на изискванията на Възложителя
- 8.2. Възложителят е длъжен
 - 8.2.1. Да организира допускането на Изпълнителя до мястото на изпълнение на доставката.
 - 8.2.2. Да заплаща приетите доставки в предвидените срокове.
 - 8.2.3. Да оформя предвидените в договора документи във връзка с неговото изпълнение.
- 8.3. Приемането на доставка от страна на Възложителя не представлява отказ от право, възникнало в съответствие с договора, и не освобождава Изпълнителя от задълженията и отговорността му, свързани с неточното изпълнение на задълженията му по договора.

9. Права и задължения на Изпълнителя

- 9.1. Изпълнителят има право:
 - 9.1.1. Да бъде допуснат до мястото на изпълнение на доставката.
 - 9.1.2. Да получи дължимите плащания в предвидените за това срокове.
- 9.2. Изпълнителят е длъжен:
 - 9.2.1. Да извърши доставката съгласно условията на договора и в съответствие с изискванията на Възложителя.
 - 9.2.2. Да извършва всички действия, свързани с изпълнението на договора, с грижата на добър търговец, в съответствие с приложимото законодателство и изцяло в интерес на Възложителя, както и съобразно стандартите, определени от Възложителя и от приложимото право.
 - 9.2.3. В цялата си дейност по договора да спазва всички установени правила в областта на здравословни и безопасни условия на труда, опазване на околната среда, качество на доставката и другите приложими за дейностите по договора нормативи.
 - 9.2.4. Изпълнителят, включително неговият персонал и подизпълнители, се задължават да се въздържат от всякакви действия, които могат да имат отрицателен ефект върху икономическите и правните интереси на Възложителя или върху неговата репутация и добро име.
 - 9.2.5. Да опазва цялото имущество на Възложителя, до което има достъп във връзка с изпълнението на

доставката.

- 9.2.6. Да информира Възложителя незабавно в писмена форма за възникнали щети или повреди в съоръжения, инсталации, оборудване или друго имущество – собственост на Възложителя, при изпълнение на доставката, както и за непосредствено свързаните с това опасности.
- 9.2.7. Да уведомява писмено Възложителя, когато съществува опасност от забава при изпълнението на доставката.
- 9.2.8. Да осигурява на Възложителя достъп до всяко място и до всяка информация, свързани с изпълнението на договора.
- 9.2.9. Да не нарушава чрез доставката защитените права на трети лица.
- 9.3. Без предварителното писмено разрешение на Възложителя, Изпълнителят няма право:
 - 9.3.1. Да използва правата на интелектуална собственост на Възложителя, като например търговски марки, промишлен дизайн и други.
 - 9.3.2. Да прави изявления, дава интервюта и/или подписва каквито и да е документи от името на Възложителя.
- 9.4. Изпълнителят осигурява за своя сметка сключването и поддържането в сила на всички застрахователни договори по отношение на отговорността на Изпълнителя за вреди, причинени от действия на персонала на Изпълнителя на имуществото, живота и здравето на Възложителя, неговия персонал и/или трети лица.
- 9.5. Изпълнителят се задължава да обезщети и предпазва Възложителя от претенции, съдебни дела или други действия, предприети срещу Възложителя от трети лица, доколкото те произтичат от причина, изхождаща от дейността на Изпълнителя във връзка с изпълнението на договора.
- 9.6. С подписването на договора Изпълнителят изрично потвърждава, че договорът не е предназначен да, и не дава разрешение на Изпълнителя да използва по какъвто и да било начин, която и да е от търговските марки на Възложителя, освен в случаите, в които Възложителят изрично разрешава ползването им.

10. Гаранционен срок

- 10.1. Изпълнителят поема гаранция за качеството на доставката и за годността ѝ за употреба.
- 10.2. Гаранционните срокове остават в сила, независимо от изтичане на срока на действие на договора или неговото предсрочно прекратяване.
- 10.3. Изпълнителят се задължава да отстрани за своя сметка всички повреди и отклонения от изискванията за качество, които са възникнали в рамките на гаранционния срок.
- 10.4. Изпълнителят гарантира съответствието на доставката и вложените материали с изискванията на Възложителя и приложимите български и международни стандарти, независимо от факта дали доставките произхождат от него или от негови доставчици.
- 10.5. При възникнали дефекти, поради повреда/несъответствие на качеството, гаранционният срок ще се удължи съответно с цялото време на престой.

11. Гаранция за изпълнение (в случай, че е изискана такава в чл.5 на документ „ОБЩИ УСЛОВИЯ за реда и изискванията за подаване на оферта по обявена публична покана“)

- 11.1. При подписване на договора Изпълнителят предоставя гаранция за изпълнение на договора, чийто размер се определя като % от стойността на обществената поръчка без включен ДДС и се представя във формата на парична сума или банкова гаранция в лева. Стойността на обществената поръчка се определя от окончателната обща стойност от финалното финансово предложение на участника, избран за изпълнител. Гаранцията обезпечава изпълнението на договора, отстраняването на възникнали дефекти и задължението за плащане на каквито и да е парични суми от страна на Изпълнителя към Възложителя (като например плащане на неустойки, обезщетения или други подобни).
- 11.2. Срокът на валидност на предоставената гаранция за изпълнение се конкретизира в договора и включва срока на действие на договора и гаранционния срок на доставката/ите. Когато гаранцията за изпълнение на договора се представя във вид на парична сума, то тя се внася по сметка на Възложителя и се освобождава не по-късно от 30 дни след изтичане на срока на действие на договора включително гаранционния срок на доставката/ите. Всички банкови разходи, свързани с обслужването на гаранцията, включително при нейното възстановяване, са за сметка на Изпълнителя. Възложителят не дължи на Изпълнителя лихви или други обезщетителни плащания върху сумата по гаранцията
- 11.4. Когато гаранцията за изпълнение на договора е под формата на банкова гаранция, то тя е безусловна и неотменяема. Банковата гаранция е във форма, със съдържание и при условия, предварително одобрени от Възложителя. Всички разходи по поддържането на банковата гаранция са за сметка на Изпълнителя.
- 11.5. Възложителят задържа гаранцията за изпълнение на договора и в случаите когато в процеса на неговото изпълнение възникне спор между страните - до приключването му с влязло в сила решение на компетентния орган или чрез споразумение между страните.
- 11.6. В случай на удължаване на срока на договора на основанията предвидени в ЗОП, както и при промяна на друго основание на срока на договора или на гаранционния срок:
 - 11.6.1. При банкова гаранция Изпълнителят е длъжен да предостави анекс към банковата гаранция или нова банкова гаранция в размера на неусвоената сума, покриваща и удължения срок;При депозитна гаранция- Възложителят има право да я задържи и за удължения

12. Неустойки

- 12.1. Изпълнителят се задължава да изпълнява задълженията си по договора точно в качествено, количествено и времево отношение, като се съобразява с изискванията на Възложителя по отношение на доставката. Всяко отклонение от точното изпълнение на доставката се счита за неизпълнение от страна на Изпълнителя.
- 12.2. Предвидените неустойки имат обезщетителна функция за Възложителя и последният няма задължение да доказва претърпени вреди.
- 12.3. В случай че за Възложителя възникне право да получи неустойка или поради действие или бездействие на Изпълнителя, негов персонал и/или подизпълнители бъде наложена на Възложителя имуществена санкция от държавен и/или административен орган, или Възложителят бъде осъден да плати на трето лице обезщетение за претърпени вреди в следствие действие и/или бездействие на посочените по-горе в тази точка лица Възложителят има право да прихване размера на неустойката или имуществената санкция или обезщетението от плащането, дължимо на Изпълнителя. **като е допустимо това да бъде извършено от произволно дължимо на Изпълнителя плащане по настоящия договор.** В тази връзка Възложителят изпраща на Изпълнителя съответно уведомление.
- 12.4. Всички разходи, възникващи през срока на действие на договора, които произтичат от нарушения на договорните и/или законните задължения на Изпълнителя, са за сметка на Изпълнителя. В случай че Възложителят е заплатил подобни разходи, Изпълнителят се задължава да възстанови пълната им стойност на Възложителя. Възложителят има право да прихване стойността на разходите от дължимото на Изпълнителя плащане.
- 12.5. Неустойката се прихваща от задължението към доставчика след изпращане на уведомително писмо (документ за неустойка с обезщетителен характер) от ВЪЗЛОЖИТЕЛЯ.
- 12.6. Плащането на неустойка не лишава изправната страна от правото ѝ да търси обезщетение, когато претърпените вреди и пропуснатите ползи надвишават размера на неустойката.

13. Прекратяване на договора

- 13.1. Договорът може да бъде предсрочно прекратен, освен в изрично посочените в него случаи, и по следните начини:
 - 13.1.1. По взаимно писмено съгласие на страните.
 - 13.1.2. По взаимно писмено съгласие на страните, при намаляване на договорените количества или отпадане на дейности от предмета на поръчката или друг от предвидените от ЗОП случаи.
 - 13.1.3. Едностранно от Възложителя с 30 (тридесет) дневно писмено предизвестие при намаляване на договорените количества или отпадане на дейности от предмета на поръчката или друг от предвидените от ЗОП случаи.
 - 13.1.4. Едностранно от Възложителя в случай на неизпълнение на задължение от страна на Изпълнителя. В този случай Възложителят изпраща уведомление до Изпълнителя с искане неизпълнението да бъде отстранено в срок от 5 дни от получаването на уведомлението. Ако Изпълнителят не отстрани неизпълнението в дадения срок, Възложителят има право да прекрати договора незабавно
 - 13.1.5. Едностранно от Възложителя без предизвестие, в случай че срещу Изпълнителя е открито производство по несъстоятелност или ликвидация, както и ако върху имуществото му е наложен заповест или възбрана
 - 13.1.6. с изтичане на срока на договора
 - 13.1.7. при усвояване на стойността на договора
- 13.2. В случаите на предсрочно прекратяване на договора по вина на Изпълнителя Възложителят има право да задържи цялата сума по гаранцията за изпълнение, като тази сума има характер на неустойка.

14. Конфиденциалност

- 14.1. Изпълнителят се задължава да разглежда като конфиденциална информация цялата търговска, правна и техническа информация и документация, която му е станала известна и не е публично достъпна, в хода на участие в процедурата за избор на изпълнител и последващото изпълнение на договора.
- 14.2. Изпълнителят се задължава да получава и да пази в тайна конфиденциалната информация, както и: (i) да съхранява и пази конфиденциалната информация от неправомерно използване, публикации или разкриване; (ii) да не използва конфиденциалната информация за други цели, освен за изпълнение на задълженията си по договора; (iii) да не използва каквато и да е конфиденциална информация, за осъществяване на нелоялна конкуренция; (iv) да ограничи достъпа до конфиденциалната информация на тези лица, които нямат нужда от такъв достъп с оглед изпълнението на договора; (v) да информира всяко от лицата, на които предоставя достъп до конфиденциална информация, че им е забранено да използват, публикуват или по друг начин да разкриват конфиденциалната информация..
- 14.3. Задълженията за опазване на конфиденциалната информация не се прилага спрямо информация, която е поискана от компетентен орган според действащото законодателство или е станала публично достояние не по вина на някоя от страните. Задълженията във връзка с опазване на конфиденциалната информация не са ограничени във времето. Нарушението на всяко едно от задълженията във връзка с опазване на конфиденциалната информация по време на срока на действие на договора или във всеки по-късен момент,

дава право на Възложителя да получи от Изпълнителя неустойка в размер на 10% от стойността на договора за всеки отделен случай на нарушение.

15. Форсмажорни обстоятелства

- 15.1. Форсмажорни обстоятелства (непреодолима сила) представляват непредвидено или непредотвратимо събитие от извънреден характер, независимо от волята на страните включващо, но не ограничаващо се до: природни бедствия, генерални стачки, локаут, безредици, война, революция и др.. Страната, която не може да изпълни свое задължение поради непреодолима сила, се задължава в 3 (три) дневен срок от възникване на форсмажорното обстоятелство да уведоми писмено насрещната страна, като посочи в какво се състои непреодолимата сила и как тя ще се отрази на изпълнението на договора. При неизпълнение на задължението за уведомяване, страната, която се позовава на непреодолима сила, не се освобождава от отговорност, респективно дължи предвидените неустойки и обезщетения в случаи на неизпълнение. В 14 (четирнадесет) дневен срок от началото на непреодолимата сила, същата следва да бъде потвърдена с документ от съответния компетентен орган. Докато трае непреодолимата сила страните не отговарят за неизпълнение, причинено от непреодолимата сила. Изпълнението на задълженията на страните спира за времето на непреодолимата сила, респективно страните не изпадат в забава и не дължат неустойки за забава. Страните, в случай на необходимост, съвместно определят нови срокове за изпълнение на договорните задължения. Ако непреодолимата сила трае повече от 15 (петнадесет) дни, всяка от страните има право да прекрати договора с 10 (десет) дневно писмено предизвестие.

16. Общи разпоредби

- 16.1. Страните се съгласяват, че в отношенията помежду им се изключва прилагането на общи условия на Изпълнителя.
- 16.2. В случай, че при изпълнение на доставката се образуват отпадъци с опасен и/или неопасен произход, ИЗПЪЛНИТЕЛЯТ е задължен да ги приеме, ако разполага с необходимите разрешителни и лицензии от компетентни органи (МОСВ, МЗ, МИЕ) или да предаде за приемане на лице, притежаващо съответните разрешителни, съгласно ЗУО и ЗООС.
- 16.3. В случай че, предмета на договора включва лицензии, то страните се съгласяват, че лицензиите са стандартен софтуер, които се записва на технически носител и са предназначени за общо ползване и не са взели предвид специфичните дейности на ползвателя/Възложителя. Възложителят има право да използва софтуера, в които е включен само копие от съответния софтуер и правата за копиране, възпроизвеждане, разпространение, промяна, публично представяне и други форми на комерсиална употреба не са налични/достъпни.
- 16.4. Страните се съгласяват, че договорът ще бъде изпълнен в съответствие с изискванията на чл. 31 от Регламент (ЕО) № 1907/2006 на Европейския парламент и на Съвета от 18 декември 2006 година, относно регистрацията, оценката, разрешаването и ограничаването на химикали (REACH)
- 16.5. В случай, че предмет на договора са стоки, подлежащи на рециклиране, страните се съгласяват, че те ще се приемат ИЗПЪЛНИТЕЛЯ за негова сметка, след писмено уведомление от страна на ВЪЗЛОЖИТЕЛЯ.
- 16.6. Сключването, изпълнението и тълкуването на договора се извършва съгласно приложимото българско законодателство.
- 16.7. Страните се съгласяват, че всякакво приложение на Конвенцията на ООН относно договорите за международна продажба на стоки от 11 април 1980 г. се изключва.
- 16.8. Договорът обвързва и съответните наследници и правоприменници на страните.
- 16.9. Ако някоя от разпоредбите на договора бъде обявена за недействителна или неприложима от компетентен орган, останалите разпоредби на договора, както и възникналите въз основа на тези останали разпоредби права и задължения на страните, запазват действието си. Недействителната или неприложима разпоредба следва да бъдат заместени от страните по добросъвестен начин от действителна, приложима разпоредба.
- 16.10. Всички съобщения, предизвестия и нареждания, разменяни между лицата за контакт Възложителя и Изпълнителя при изпълнение на договора са валидни, когато са изпратени по пощата с обратна разписка, предадени чрез куриер срещу подпис от приемащата страна или изпратени по факс с налично факс потвърждение за изпращане, освен ако в договора не са предвидени и други начини.
- 16.11. Всеки спор, противоречие или претенция, произтичащи от, или свързани с изпълнението, тълкуването, прилагането или прекратяването на договора, се уреждат по приятелски начин от страните. Ако страните не успеят да уредят отношенията си по приятелски начин, спорът се разрешава от компетентният съд по седалището на Възложителя.
- 16.12. Договорът се сключва въз основа и се тълкува в съответствие с българското законодателство.
- 16.13. В случай, че договорът е двуезичен, то при разминаване в текстовете като правно обвързващ се счита текста на български език.

Общи условия на закупуване на дружествата от групата EVN

Доколкото в договора не е посочено нещо друго, то валидни са следните общи условия на закупуване. Търговските условия или общите условия на Изпълнителя, освен в случай, че не са изрично одобрени от Възложителя, няма да се прилагат, дори и те да не са изрично отхвърлени от Възложителя.

1. Всички договори както и изменения и допълнения към тях се сключват само в писмена форма. Всички устни споразумения между страните са недопустими, освен ако не са писмено потвърдени от Възложителя
2. В случай, че договорът се базира на предварителен разчет на разходите (предварителна оферта), изготвено от Изпълнителя и предоставен на Възложителя, то Изпълнителят ще се придържа към него, освен ако в предварителния разчет на разходите изрично не е посочено, че подлежи на промяна и е необвързващ.
3. Посочените в договора цени са твърди цени, не подлежат на промени, като доставките се извършват франко мястото на изпълнение, стоките са опаковани, застраховани, разтоварени. Всички рискове преминават върху Възложителя едва след като стоката е доставена и приета от Възложителя. До този момент всички рискове са за сметка на Изпълнителя. За място на изпълнение се счита посоченият в договора адрес за доставка/изпълнение на услугата.
4. Приемането на дадена доставка/услуга се счита за извършено единствено в случай, че е потвърдено от Възложителя в писмена форма чрез подписване на двустранен приемо-предавателен протокол (ППП).
5. Изпълнителят се задължава да гарантира и отговаря за това, че неговият персонал и подизпълнителите, които той наема, ще спазват законовите разпоредби относно опазване живота и здравето на работниците както и опазването на околната среда. Работещите имат правото на достъп единствено до посочените им от Възложителя участъци. Разпоредженията на строителния и монтажния надзор на Възложителя са задължителни и трябва да бъдат спазвани. Изпълнителят изрично се задължава че ще спазва всички закони и подзаконни нормативни актове и ще упражнява контрол върху наетите от него или от неговите подизпълнители граждани на Република България и чуждестранни граждани съгласно съответното българско и европейско трудово законодателство. Преди започване на работата Изпълнителят трябва да докаже спазването на задълженията относно контрол чрез представянето на пълен комплект от съответните документи(разрешително за пребиваване, разрешително за работа, и др.) без изрична покана от страна на Възложителя, а също и да гарантира, че Възложителят и/или неговите служби и сътрудници няма да носят отговорност за неспазване на тези задължения, както и породени от това щети и искиове.
6. Изпълнителят се ангажира със задължението за всеобхватно координиране и сътрудничество с всички работещи на обекта. Изпълнителят се задължава да спазва всички нормативни актове регулиращи правата и задълженията на служителите, които включват, но не се ограничават само до Кодекс на труда, Закон за здравословни и безопасни условия на труд, Закон за устройство на територията, и по възможно най- добросъвестен начин да подкрепя дружествата от групата EVN като Възложители на строителните работи както и отговорните лица (координатори, ръководители-проект) при изпълнението на задълженията им. Целта е да бъде гарантирано реализирането на принципите за предотвратяване на опасности като се спазват всички указания на съответните служби за трудова медицина. Изпълнителят е длъжен да гарантира, че Възложителят и/или неговите служби и сътрудници няма да носят отговорност за възникналите вследствие на неспазване на тези задължения щети и искиове.
7. Изпълнителят гарантира за безупречното, съгласно договореностите, изпълнение на съответната доставка/услуга. Относно гаранция на стоката/услугата важат валидните законови разпоредби, освен в случай че в договора не е договорено нещо друго. Правото на претенция за гаранционен случай важи и за всички дефекти, настъпили в рамките на договорения гаранционен срок. Доказването на безупречното, съгласно договора, изпълнение е задължение на Изпълнителя. В случай, че във връзка с отстраняването на дефекти възникнат разходи по демонтаж и монтаж, както и други допълнителни разходи, то те са за сметка на Изпълнителя.
8. Изпълнителят отговаря за всички вреди, настъпили в резултат на действията или бездействието на Изпълнителя, неговия персонал, неговите подизпълнители или други помощни единици, в процеса на или по повод на изпълнение на доставката/услугата, както и за вреди, които са предизвикани от използваните от него материали или части от тези материали. Изпълнителят отговаря също за всички предадени му за монтаж или съхраняване от Възложителя или от други предприятия материали, строителни елементи или други предмети. При всички случаи Изпълнителят трябва да докаже, че той, неговият персонал, неговите подизпълнители или други помощни единици нямат вина. Това важи и за вреди възникнали вследствие на непредпазливост или неполагане на грижа на добър търговец. Изпълнителят се задължава, че всички искиове или претенции от страна на работници или трети лица, касаещи вреди, възникнали във връзка с изпълнение на договора да бъдат отправяни към Изпълнителя и гарантира, че Възложителят няма да носи отговорност. Изпълнителят се задължава за своя сметка да сключи съответната застраховка обща гражданска отговорност, която да покрива всички произтичащи от законовите разпоредби и от договора рискове при поемане на отговорност. Застрахователната защита трябва да покрива и отговорността за щети към трети лица на всички подизпълнители и наети от изпълнителя лица при изпълнението на договора.
9. Фактурите трябва да се изпращат на посочения в договора/заявката за тази цел адрес в един оригинален екземпляр и със задължително вписан номер на договора и/или заявката. Фактурите трябва да отговарят на актуалните данъчни изисквания, като особено важно е задължителното посочване на идентификационен номер по ДДС, както на Възложителя, така и на Изпълнителя, а така също отделно изписване на стойността на ДДС. Фактури, които не отговарят на тези условия, не са основание за дължимо плащане и Възложителят си запазва правото да ги върне обратно до Изпълнителя за корекция. Срокът на плащане започва да тече от постъпването на фактурите и на всички прилежащи към доставката/услугата документи при посочения в договора получател на стоката/услугата, при условие, че е налице регламентираното, съгласно договора, приемане на доставката/услугата посредством двустранно подписан PPP.
10. В случай, че изрично не е договорено нещо друго, то при частични доставки, или при частично изпълнение на услугите, е допустимо издаването на една обща фактура след цялостното изпълнение на договора. Плащанията се извършват не по-късно от посочения в договора/заявката срок. Плащанията, които са извършени в рамките на този срок, се считат като навреме извършени, относно договорени отстъпки, и не предизвикват последици от забава заради неспазване на срока за плащане. При просрочване на плащането от страна на

Възложителя се прилага законната лихва за забава при плащането съгласно чл. 86 от ЗЗД. Освен законната лихва за забава Възложителят не дължи заплащане на други обезщетения и неустойки, освен в случаи на доказано умишлено виновно поведение.

11. В случай на цесия или залагане на вземане по договор за обществена поръчка, Изпълнителят е длъжен да уведоми писмено (не по факс или e-mail) Възложителя за сключени договори за цесия/ залог. В случай на цесия или залог Възложителят има право да начисли сума за обработка и поддържане в размер на 1% от прехвърленото вземане.

12. Право на задържане в полза на Изпълнителя не се допуска освен ако не е изрично законово уредено. Възложителят има право да прихваща собствени вземания, както и вземания, които Изпълнителят дължи на предприятия от концерна на Възложителя, от вземания, които се дължат към Изпълнителя.

13. Изпълнителят се задължава да пази като поверителна цялата информация и предоставената му документация (образци, чертежи, скици, данни в електронен вид, изчисления и др. подобни), станала му известна във връзка с процедурата, да я съхранява по надлежен начин, да я използва единствено във връзка с изпълнението на договора и да не я прави достъпна за трети лица, дотогава докато тя не стане публично известна или достъпна. При приемане на доставката/услугата предоставените му от Възложителя документи следва да бъдат върнати обратно в оригинал без да се правят копия от тях. На Изпълнителя може да се разреши само след изрично писмено съгласие от страна на Възложителя да публикува данни, свързани с проекта, или да назове името на Възложителя като негов клиент. В случай на неспазване на горе посочените задължения изпълнителят се задължава да заплати глоба в размер на 25 000 лева. Възложителят има право при неспазване на тези задължения да претендира и други обезщетения за вреди.

14. Изпълнителят гарантира, че доставките/услугите отговарят на съвременните технически постижения. Изпълнителят носи отговорност за всички възникнали щети, най-вече, но не единствено, свързани с IT- системи и/или данни на Възложителя, когато те не са на разположение, не са опазени в тайна или са изгубили целостта си.

15. Изпълнителят отговаря и гарантира, че чрез доставката/услугата няма да се нарушат правата на трети лица върху обекти на интелектуалната или индустриалната собственост. Възложителят не носи отговорност при възникнали евентуални претенции на трети лица в тази връзка и всички искове ще бъдат насочени към Изпълнителя.

16. Изпълнителят категорично се съгласява, че при изпълнение на този договор ще спазва Закона за защита на личните данни и подзаконовите нормативни актове и че всички данни, станали му известни във връзка с този договор, при необходимост могат да се предоставят на трети лица (като проектантски фирми, собственици на съоръжения, застрахователи и др. но не и на конкуренти) само при спазване на тези изисквания. Изпълнителят носи отговорност за това, че както неговите работници/служители така и всички онези, които предоставят услуги във връзка с изпълнението на договора, ще спазват разпоредбите на настоящите Общи условия на закупуване и законовите изисквания. Те трябва изрично да са информирани, че нарушаването на изискването за полагане на необходимата грижа и за пазене в тайна може да доведе до претенции за обезщетение както и подвеждане под административно-наказателна отговорност.

17. Възложителят, има право едностранно да прекрати договора без предизвестие в случай, че срещу Изпълнителя е открито производство по обявяване в несъстоятелност, или е обявен в несъстоятелност, както и когато върху имуществото му е наложен заповед или възбрана за погасяване на дълг. При оттеглянето си от договора Възложителят трябва да покрие разходите за извършените до момента доставки/услуги от Изпълнителя в случай, че Възложителят ще може да ги използва по предназначението им отбелязано в договора. В никакъв случай той не дължи като заплащане повече от това което е изпълнено.

18. Възложителят има право да прехвърли договорното отношение с всичките права и задължения на друго предприятие от концерна EVN. Изпълнителят няма право, освен в случай на предварително писмено съгласие от Възложителя, да прехвърля договора както цяло така и частично на трети лица и/или да ангажира подизпълнители.

19. Всички спорове възникнали във връзка с тълкуването и изпълнението на договора ще бъдат решавани от страните в добронамерен тон чрез преговори, консултации и взаимноизгодни споразумения. Ако такива не бъдат постигнати, спорът ще бъде отнесен за разрешение от компетентния Районен, съответно Окръжен съд по седалището на Възложителя. В сила е материалното право на страната по съдебна регистрация на Възложителя, като се изключва прилагането на Конвенцията на ООН за договорите за международни продажби на стоки и нормите на международното частно право. Езикът на договора е официалният език на страната по съдебна регистрация на Възложителя.

20. Ако някои разпоредби от тези Общи условия на закупуване са, или станат изцяло или отчасти недействителни или неосъществими, то това няма да засегне валидността на останалите разпоредби. На мястото на недействителните или неосъществими разпоредби страните се споразумяват за уреждане на взаимоотношенията по такъв начин, който е възможно най-близък до онова, което страните, са целели чрез станалата недействителна или неосъществима разпоредба от сключеното споразумение.

Клауза за социална отговорност на дружествата от групата на EVN

Изпълнителят декларира, че е запознат със съдържанието на по-долу посочените клаузи за социална отговорност, които са в сила също и за дружествата от групата EVN, и ще спазва същите при извършването на доставки/услуги. Възложителят е в правото си по всяко време да проверява спазването на това задължение. В случай на нарушение Възложителят има право да изиска преговаряне с цел възстановяване на договорното състояние. Ако в рамките на един месец Изпълнителят не изпълни това изискване или ако установеният недостатък не бъде премахнат или отстранен в рамките на определения или двустранно между страните съгласуван срок, Възложителят е в правото си незабавно да прекрати договора. Същото важи и в случай, че Изпълнителят отказва или възпрепятства провеждането на такива проверки. Освен това Изпълнителят се задължава да обвърже с изпълнението на следните основни положения и принципи своите доставчици, както и подизпълнители.

1. Спазване на човешките права. От нашите Изпълнители и техните подизпълнители се очаква те да признават Всеобщата Харта за правата на човека на ООН, както и да гарантират, че те по никакъв начин не са замесени в нарушения на човешките права.

2. Липса на детски и принудителен труд. Нашите Изпълнители и техните подизпълнители при производството на продукти си и при извършване на услугите си се задължават да не използват или допускат детски, принудителен или друг недобровolen труд съгл. Конвенциите на Международната Организация на Труда (ILO).

3. Липса на дискриминация или тормоз на работното място. Към всеки сътрудник следва да бъде подхождано с респект и достойнство. Нито един сътрудник не трябва да бъде физически, психически, сексуално или словесно тормозен, дискриминиран или да бъде злоупотребявано с него поради неговата полова принадлежност, раса, религия, възраст, произход, увреждане, сексуална или политическа ориентация, мироглед.

4. Безопасни и здравословни условия на труд на работното място. Трябва да се гарантира, че нашите Изпълнители и техните подизпълнители гарантират на сътрудниците си безопасни и здравословни условия на труд, като спазват прилаганите за това закони и правилници. Трябва да се предостави свободен достъп до питейна вода, санитарни помещения, съответната пожарна защита, осветление, вентилация и ако е необходимо - подходящите лични предпазни средства. Сътрудниците се обучават да използват коректно личните предпазни средства и да познават общите разпоредби за сигурност.

5. Трудово- и социално правни разпоредби. При изпълнение на поръчки нашите Изпълнители и техните подизпълнители са задължени да спазват валидните за съответната страна на изпълнение трудово- и социално правни разпоредби.

6. Прозрачност на работното време и възнаграждението. Работното време трябва да бъде в съответствие с приложимите закони. Сътрудниците на нашите Изпълнители и техните подизпълнители трябва да имат трудови договори, в които да е фиксирано работното време и възнаграждението.

7. Защита на околната среда. Ние очакваме от нашите Изпълнители и техните подизпълнители в рамките на тяхната предприемаческа дейност да спазват приложимите закони, подзаконовни нормативни актове и правилници за опазване на околната среда и при предоставяне на услуги/ доставки съответно да преценяват икономическите, екологичните и социалните аспекти и по този начин да вземат предвид принципите на устойчивото развитие.

8. Намаляване на използването на ресурси, отделяне на отпадъци и емисии. Постоянното подобряване на ефективното използване на ресурсите е важна съставна част на управлението и фирменото ръководство. Нашите Изпълнители и техните подизпълнители трябва да минимизират отделянето на отпадъци от всякакъв вид, както и отделяне на всички емисии във въздуха, водата или почвата.

9. Високи етични стандарти. Ние очакваме от нашите Изпълнители и техните подизпълнители да демонстрират високи стандарти на фирмена етика, да спазват съответните национални закони (особено трудовоправните и картелните разпоредби, както и разпоредбите за защита на конкуренцията и правата на потребителите) и по никакъв начин да не се въвлечат или да участват в корупционни схеми, лъжа или изнудване.

10. Прозрачни бизнес отношения. Нашите Изпълнители и техните подизпълнители не трябва нито да предлагат нито да изискват, нито да гарантират, нито да приемат подаръци, плащания или други предимства от подобен род или облаги, които може да са предназначени да подтикнат дадено лице да наруши задълженията си.

11. Право за провеждане на събрания и стачки. Работниците и служителите на нашите Изпълнители и техните подизпълнители трябва да имат възможност в рамките на законовите разпоредби на страната, в която те работят, да участват в събрания и стачки, без да се страхуват от последствия

Мерки за безопасност

при работа на външни фирми на територията на Възложителя

С Мерките за безопасност се определят изискванията и задълженията, които страните приемат да изпълняват за осигуряване на здравословни и безопасни условия на труд на работниците, назначени от Изпълнителя, както и живота и здравето на други лица, които се намират в района на извършваната от тях дейност.

Изпълнителят е задължен да спазва изискванията на *Закона за здравословни и безопасни условия на труд, Правилника за безопасност и здраве при работа в електрически и топлофикационни централи и по електрически мрежи, Правилник за безопасност при работа в неелектрически уредби на електрически и топлофикационни централи и по топлопреносни мрежи и хидротехнически съоръжения* и други нормативни документи, регламентиращи изисквания за безопасно изпълнение на дейността.

1. Преди допускане до работа Изпълнителя предоставя на Възложителя списък на лицата, които ще работят на обекта, в т.ч.: на лицата, имащи право да бъдат изпълнители и/или отговорни ръководители при работа по наряд; на лицата, имащи право да бъдат изпълнители и/или отговорни ръководители при работа по огневи наряд /ако е необходимо издаването на такъв/. В списъка да бъдат вписани притежаваните от тях квалификационни групи по безопасност на труда.

2. Преди допускане до работа Изпълнителя представя на Възложителя валидни удостоверения за притежавана квалификационна група по безопасност на труда на лицата, които ще работят на обекта.

3. Представител на Възложителя провежда начален инструктаж на лицата, които ще работят на обекта в съответствие с мястото и конкретните условия на работа. Инструктажа се документира в съответната Книга за инструктаж.

4. При голяма численост на бригадата началния инструктаж се провежда на отговорния ръководител /отговорник на бригадата/. Преминалият начален инструктаж отговорен ръководител /отговорник на бригадата/ провежда начален инструктаж на работниците от бригадата, документиран в съответния дневник.

5. Не се допускат до работа лица, които ще работят на обекта, които не притежават необходимите знания и умения и/или не са инструктирани по правилата за осигуряване на здравословни и безопасни условия на труд.

6. Лицата, които ще работят на обекта нямат право да преместват и отстраняват средствата за сигнализация и колективна защита /прегради, предупредителни табели, ограждения и др.под./, както и да разширяват работното място извън обозначения и сигнализиран район.

7. Изпълнителят носи пълна отговорност за безопасното изпълнение на работата от неговите работници, вкл. за осигуряване и ползване на подходящи безопасни инструменти, лични предпазни средства, облекла и др., както и за квалификацията, обучението и инструктажите на персонала си.

8. Ежедневно и след окончателното приключване на работата персонала на Изпълнителя, работещ на обекта, почиства работното място.

9. Машините и апаратите, които ще се използват, да са в добро техническо състояние, да са преминали съответно техническо обслужване и да са безопасни за използване.

10. Чрез контролиращ персонал, от страна на Възложителя, се осъществява периодичен контрол по спазване на правилата и изискванията за безопасност на труда. При констатиране на нарушения на правилата за безопасна работа от лицата, които ще работят на обекта, контролиращия персонал следва да уведоми ръководителя на обекта, за вземане на мерки за отстраняване на нарушенията, включително спиране на работата. Кондтатацията следва да бъде в писмен вид, чрез двустранно подписан констативен протокол.

11. Работата следва да се спре в случай или при вероятност от възникване на опасност за здравето и живота на работещите, до отстраняване на опасността.

12. В случай на трудова злополука, следва да се уведоми веднага Възложителя /Група Охрана на труда, отдел Централни операции/, както и да окаже съдействие за изясняване на обстоятелствата и причините за злополуката.

13. Загубите, причинени от влошаване на качеството и/или удължаване сроковете на извършваните работи поради отстраняване на отделни лица или спиране работата на групи за допуснати нарушения на изискванията на Правилниците и инструкциите по безопасността на труда, са за сметка на Изпълнителя.

Настоящите мерки за безопасност са изготвени в изпълнение изискванията на чл.14, чл.16, т.8 и чл.18 от *Закона за здравословни и безопасни условия на труд*, чл.5 от *Правилник за безопасност и здраве при работа в електрически уредби на електрически и топлофикационни централи и по електрически мрежи*, чл.5 от *Правилник за безопасност при работа в неелектрически уредби на електрически и топлофикационни централи и по топлопреносни мрежи и хидротехнически съоръжения* и за координиране на работата при извършване на дейности от външни фирми и организации за EVN България .

Допълнителни мерки за безопасност

при изпълнение на строително-монтажни работи и ремонтни дейности на територията на Възложителя

I. ОБЩИ ПОЛОЖЕНИЯ

С "Мерките за безопасност при изпълнение на строително – монтажни и ремонтни дейности" се определят изискванията и задълженията, които страните приемат да изпълняват за осигуряване на здравословни и безопасни условия на труд на работниците, назначени от Изпълнителя, както и живота и здравето на други лица, които се намират в района на извършваната от тях дейност.

Длъжностните лица от страна на Възложителя и на Изпълнителя, които ръководят и управляват трудовите процеси, отговарят за осигуряване на здравословни и безопасни условия на труд в ръководените от тях дейности, съобразно изискванията на Закона за здравословни и безопасни условия на труд, Правилника за безопасност и здраве при работа в електрически и топлофикационни централи и по електрически мрежи, Правилник за безопасност при работа в неелектрически уредби на електрически и топлофикационни централи и по топлопреносни мрежи и хидротехнически съоръжения, Наредба № 2 за минималните изисквания за здравословни и безопасни условия на труд при извършване на строителни и монтажни работи, Наредба №7 за минималните изисквания за ЗБУТ на работните места и при ползване на работно оборудване, Наредба № РД-07-2 от 16.12.2009 г. за условията и реда за провеждането на периодично обучение и инструктаж на работниците и служителите по правилата за осигуряване на здравословни и безопасни условия на труд, НАРЕДБА № 13-2377 от 15.09.2011 г. за правилата и нормите за пожарна безопасност при експлоатация на обектите, ДВ, бр. 81 от 2011 г. и други нормативни документи, регламентиращи изисквания за безопасно изпълнение на дейността.

II. ЗАДЪЛЖЕНИЯ НА ВЪЗЛОЖИТЕЛЯ

1. Да провежда начален инструктаж на персонала на Изпълнителя според изискванията на Наредба № РД-07-2 от 16.12.2009 г. за условията и реда за провеждането на периодично обучение и инструктаж на работниците и служителите по правилата за осигуряване на здравословни и безопасни условия на труд, в съответствие с мястото и конкретните условия на работа, включително за безопасния и най-кратък маршрут от портала до работното място.
2. Да осигурява издаването на наряд за работа, в съответствие с конкретните условия и съобразно реда, установен от правилниците по безопасност на труда.
3. Да извършва и оформя първоначалното допускане на работниците до работното място.
4. Да изисква от Изпълнителя списък на лицата, които ще работят по договора, в т.ч.: на лицата, имащи право да бъдат изпълнители и/или отговорни ръководители при работа по наряд; на лицата, имащи право да бъдат изпълнители и/или отговорни ръководители при работа по огневи наряд /ако е необходимо издаването на такъв/. В списъка да бъдат вписани притежаваните от тях квалификационни групи по безопасност на труда.
5. Да осигурява безопасно ел.захранване на електроженовите апарати и др. съоръжения на Изпълнителя, като се спазват всички изисквания към временно монтирани ел.уредби и изискванията на Глава двадесет и четвърта, раздел IX от Правилник за безопасност и здраве при работа в електрически и топлофикационни централи и по електрически мрежи.
6. Чрез контролиращ персонал /дежурен оперативен и ръководен по събарянията/ да осъществява периодичен контрол по спазване на правилата и изискванията за техническа безопасност и хигиена на труда. При установяване на нарушения на ПБЗР от работниците на Изпълнителя, да бъдат уведомявани ръководител отдел ТЕ, отговорния ръководител на проекта и Център по безопасност на труда и противопожарната безопасност - СВ, за вземане на мерки, включително спиране на работата.
7. Да информира своевременно Изпълнителя за вътрешни разпореджания и/или превключвания, които са свързани с неговата безопасна работа.
8. Да осигурява временни пропуски /достъп/ на работниците и транспортните средства на Изпълнителя до работното място.

III. ЗАДЪЛЖЕНИЯ НА ИЗПЪЛНИТЕЛЯ

1. Предоставя на Възложителя списък на лицата, които ще работят по договора, в т.ч.: на лицата, имащи право да бъдат изпълнители и/или отговорни ръководители при работа по наряд. В списъка да бъдат вписани притежаваните от тях квалификационни групи по безопасност на труда. Да определи поименно лицата, които могат да бъдат отговорни ръководители и/или изпълнители по огневи наряд и наряд за изпълнение на газоопасни работи.
2. Да осигурява присъствието на целия си персонал на началния инструктаж, провеждан преди започване на работа, както и на други инструктажи, провеждани от Възложителя.

3. Да провежда периодичен инструктаж на своите работници.
4. При работа на територията на дружеството да обезопасява района и поставя предупредителни табели и/или ограждения, като сигнализира точно работното място, за да ограничи достъпа на други лица до работната площадка.
5. Отговорният ръководител и/или изпълнителят на работата да приема работното място от допускащия, като проверява изпълнението на техническите мероприятия за обезопасяване, както и тяхната достатъчност.
6. Носи пълна отговорност за безопасното изпълнение на работата от неговите работници, вкл. за осигуряване и ползване на подходящи безопасни инструменти, лични предпазни средства, облекла и др.
7. Да не премества и да не отстранява средствата за сигнализация и колективна защита /прегради, предупредителни табели, ограждения и др.под./. Да не разширява работното място извън обозначения и сигнализиран район.
8. Да изпълнява работата така, че да не затруднява оперативния персонал при извършване на обход и обслужване на работещите съоръжения и съоръженията в резерв, както и работата на други групи.
9. По своя преценка и в съответствие с нормативните документи може да изиска или изпълни и други мерки за осигуряване на безопасна работа.
10. Да осигурява пожарната безопасност, вкл. два часа след приключване на огневите работи наблюдава мястото, където те са били извършвани.
11. Не се допуска извършване на земни работи със строителни машини на разстояние, по-малко от 0,2 m от подземни мрежи или съоръжения.
12. Земните изкопи да се укрепват съгласно изискванията на Наредба №2/22.03.2004г.
13. За влизане и излизане от изкопа да се поставят стълби с широчина най-малко 0,7 m така, че горният им край да е на височина 1,0 m над терена.
14. Преди започване на работа в изкопи с дълбочина, по-голяма от 1,5 m, да проверява устойчивостта на откосите или укрепването.
15. Организира извозването на земните маси и строителни отпадъци извън обекта в законно регламентирани депа за такива отпадъци.
16. Работите да се извършват задължително в екип от най-малко 2 работници.
17. За изпълнение на работите на височина над 1,50 m да изгражда скеле, отговарящо на изискванията на Наредба № 2 за минималните изисквания за здравословни и безопасни условия на труд при извършване на строителни и монтажни работи. Да взема мерки, предотвратяващи изпускането на инструменти, материали и др. приспособления.
18. При работи по покриви да се подsigурява безопасността на работещите с талпи или по друг начин.
19. При невъзможност за определяне на точното местоположение на подземните мрежи и съоръжения или когато има съмнения за верността на подземния кадастър, ръчно да се изкопават шурцове, перпендикулярно на трасетата на подземните мрежи, за установяване действителното местоположение и вида на подземните мрежи и съоръжения.
20. Ежедневно и след окончателното приключване на работата да почиства работното място от отпадъци и инструменти.
21. Ежедневно да попълва бланката „Строителен доклад“. Данните от бланката са валидни, ако в края на работния ден е подписана от отговорните представители на възложителя и изпълнителя.
22. Да не допуска замърсяване на пътищата около работната площадка и около централата от пътно-строителна техника и механизация. При допуснато замърсяване Изпълнителят е длъжен за своя сметка да организира незабавното почистване.
23. Машините и апаратите и механизацията, които ще се използват, да са в добро техническо състояние, да са преминали съответно техническо обслужване и проверки и да са безопасни за използване. Обслужващия ги персонал да притежава необходимата за това актуални свидетелства за правоспособност и квалификационни групи по безопасност.
24. Да следи за изпълнението изискванията на Правилника по безопасност на труда при заваряване и рязане на метали, Правилника за безопасност при работа в неелектрически уредби на електрически и топлофикационни централи и по топлопреносни мрежи и хидротехнически съоръжения, Правилника за безопасност и здраве при работа в електрически и топлофикационни централи и по електрически мрежи, Наредба № 2 за минималните изисквания за здравословни и безопасни условия на труд при извършване на строителни и монтажни работи, Наредбата за безопасната експлоатация и техническия надзор на повдигателни съоръжения и др. нормативни документи, регламентиращи изисквания за безопасно изпълнение на дейността.
25. В случай на трудова злополука да окаже първа медицинска помощ, да уведоми веднага прекия си ръководител и Възложителя в лицето на началник –мяна ТЕЦ, Ръководителя на проекта и Инспектора ЗБР – СВ, както и да окаже съдействие за изясняване на обстоятелствата и причините за злополуката.
26. Телефони за контакти и уведомяване на длъжностни лица и служби:

№	Име, фамилия	длъжност	вътр.телефон	моб/гр. телефон
---	--------------	----------	--------------	-----------------

1	инж. Симо Симов	Ръководител отдел – ТЕ	41816	/0882/ 831 816
2	инж. Красимир Брандийски	Ръководител екип Планиране и ремонти - ТЕ	41118	/0882/ 831 118
3	инж. Веселин Манчев	Отговорник по договора -ТЕ	41095	/0882/ 831 095
4	инж. Тоня Георгиева	Инспектор ЗБР – СВ	41012	/0882/ 831 012
5	инж. Николай Колев	Ръководител екип Експлоатация – ТЕ	41120	/0882/ 831 120
6	инж. Тома Ангелов	Сътрудник ПАБ – ТЕ	41162	/0882/ 831 162
7		III РСПАБ /Противопожарна охрана/		/032/ 932203, 160
8		Полиция		/032/ 150
9		Спешна помощ		/032/ 112

IV. ДОПЪЛНИТЕЛНИ РАЗПОРЕДБИ

1. Изпълнителят да се записва за начало и край на работата ежедневно – в оперативния дневник на дежурния Началник смяна или Оператор ГЕТ в ТЕЦ.
2. При работа по наряд издаден от упълномощени лица на Възложителя , съгласно Правилника за безопасност и здраве при работа в електрически и топлофикационни централи и по електрически мрежи, Изпълнителят на работата и дежурния Оператор ГЕТ в ТЕЦ откриват и закриват наряда за начало и край на работата ежедневно – документирано с дата, час и подписи в самия наряд и в оперативния дневник на дежурния Оператор ГЕТ в ТЕЦ.
 2. Работите по изпълнението предмета на договора се организират и извършват само в работни дни, от 08:00 до 17:00 часа.
3. През южния транспортен портал на ТЕЦ „ Север“ ще преминават само транспортни средства на Изпълнителя. Персонала на Изпълнителя ще преминава през западния портал.
4. Загубите, причинени от влошаване на качеството и удължаване сроковете на извършваните работи поради отстраняване на отделни лица или спиране работата на групи за допуснати нарушения на изискванията на Правилниците и инструкциите по безопасността на труда, са за сметка на Изпълнителя.
5. Движението в района на дружеството да става по най-прекия път до работното място, като се внимава за отворени шахти, движещи се МПС или други опасности, застрашаващи здравето и живота на работещите.
6. Пушенето в района на дружеството да става само на обозначените за целта места.
7. Работата да се прекрати в случай или при вероятност от възникване на опасност за здравето и живота на работещите, до отстраняване на опасността.

Настоящите мерки за безопасност са изготвени в изпълнение изискванията на Закона за здравословни и безопасни условия на труд /чл.14, чл.16, чл.18, чл.19/ за координиране на действията по осигуряване на безопасност и здраве при работа.