

**ОБЩИ УСЛОВИЯ****За реда и изискванията за подаване на оферта по обявена публична покана**

**Поръчка № 752-EP-15-НМ-Д-Зс предмет:** Доставка на блок-трансформатори токови измервателни - 3x400/5 А, кл-0,5 за балансово мерене по изводи НН в система за балансово измерване

**1. Обща информация**

- 1.1. Редът и условията за обявяване на публична покана и избор на изпълнител по нея са съгласно Закона за обществените поръчки.
- 1.2. При изготвяне и подаване на оферта по публична покана всеки участник трябва да спазва точно обявените от възложителя технически и търговски условия.
- 1.3. Изготвянето и подаването на оферти е за сметка на участниците. Възложителят не възстановява разходи за изготвяне и подаване на оферти.
- 1.4. Всеки участник има право да подаде само една оферта.
- 1.5. В офертата и приложените документи не се допускат никакви вписвания между редовете, изтривания или корекции
- 1.6. Документите и данните в офертата се подписват само от лица с представителни функции, назовани в регистрацията или удостоверението за актуално състояние и/или упълномощени за това лица, за което се изисква представяне на нотариално заверено пълномощно за изпълнение на такива функции
- 1.7. Възложителят отстранява от по-нататъшно участие всеки участник, за който е установено деклариране на неверни данни.
- 1.8. Общите условия на участник не са в сила, дори и да са част от офертата. В сила са общите условия на възложителя.

**2. Пълен пакет документи, съставляващи неразделна част от обявлението за публична покана**

- 2.1. Общи условия за реда и изискванията за подаване на оферта по публична покана
- 2.2. Търговски условия на Възложителя
- 2.3. Технически изисквания на Възложителя
- 2.4. Техническо предложение на участника – бланка
- 2.5. Декларация за липсата на обстоятелствата по чл.47,ал. 5 от ЗОП (Декларация № 1)
- 2.6. Декларация за използване на ресурс на трето лице (Декларация № 2)
- 2.7. Финансово предложение - бланка
- 2.8. Оферта – бланка
- 2.9. Проект на договор
- 2.10. Общи условия на закупуване на дружествата от групата EVN
- 2.11. Клауза за социална отговорност на дружествата от групата EVN

### **3. Задължителни изисквания към участниците**

- 3.1. Участникът е длъжен да представи документи, удостоверяващи правосубектността му: копие от документа за регистрация или единен идентификационен код съгласно чл. 23 от Закона за търговския регистър, когато участникът е юридическо лице или едноличен търговец; копие от документа за самоличност, когато участникът е физическо лице; за чуждестранните лица - съответен еквивалентен документ, издаден от съдебен или административен орган в държавата, в която е установен, който се представя в официален превод. Споразумение/договор за създаване на обединение (когато участникът е обединение, което не е юридическо лице) – Споразумението/договорът за създаване на обединение следва да бъде с нотариална заверка на подписите и да бъде представено в оригинал или нотариално заверено копие. В споразумението се посочва представляващия обединението. В случай, че обединението има регистрация в Регистър БУЛСТАТ, да се представи БУЛСТАТ на обединението. Копие от документа за регистрация или единен идентификационен код съгласно чл. 23 от Закона за търговския регистър. Копие от документа за регистрация или единен идентификационен код съгласно чл. 23 от Закона за търговския регистър.
- 3.2. За целите на изпълнение на техническите изисквания на Възложителя, се допуска участникът да използва ресурси на трето лице или подизпълнител. В случай, че участникът ще използва ресурси на трето лице, то към офертата задължително се прилага попълнена и подписана „Декларация за използване на ресурс от трето лице“. В случай, че участникът ще използва ресурси на подизпълнител, то към офертата задължително се прилага декларация от участника, която следва да е придружена от декларации от всеки един от подизпълнителите, изготвени съгласно изискванията на ЗОП.
- 3.3. Участникът трябва да предостави техническо предложение за изпълнение на обществената поръчка, което да показва изпълнение на техническите изисквания за изпълнение на поръчката. Техническото предложение трябва да бъде представено съгласно предоставената за целта бланка, съгласно т.2.4.
- 3.4. Участникът трябва да предостави по 1 бр. безплатна мостра, от всеки вид на изделията, предмет на настоящата поръчка. Мострите трябва да отговарят изцяло на Техническите изискванията, посочени в документацията на Възложителя.

### **4. Подаване на оферта**

- 4.1. **Условия за предоставяне на оферта:** с предоставяне на офертата, участникът
- 4.1.1. потвърждава, че е изцяло запознат и приема условията за предоставянето ѝ, като приема напълно съдържанието на всички документи на Възложителя, неразделна част от публичната покана, описани подробно в точка 2 (по горе), всички срокове и условия, съдържащи се в тях и се задължава лично да ги следи и спазва.

- 4.1.2. потвърждава, че е запознат с всички съответни документи, необходими за остойностяване на офертата и че е взел под внимание цялата информация, съдържаща се в тях при определяне на своите цени
- 4.1.3. потвърждава, че пълният обем информация съдържаща се във всички документи, съставна част от обявлението за публична покана, е достатъчен за качествено изпълнение на поръчката.
- 4.2. **Съдържание на офертата.** Неразделна част от офертата са следните документи
- 4.2.1. **Всички документи, доказващи изпълнение на задължителните изисквания към участниците**, съгласно т.3 от настоящите общи условия за реда и изискванията за подаване на оферта по обявена публична покана.
- 4.2.2. **Финансово предложение** – попълнено върху предоставената в пакета бланка, подписано и подпечатано от участника
- 4.2.3. **Оферта** – попълнена върху предоставената в пакета бланка, подписана и подпечатана от участника
- 4.2.4. **Търговски условия** – подписани и подпечатани от участника като доказателство за това, че документът е прочетен, разбран и напълно приет.
- 4.2.5. **Технически изисквания** – подписани и подпечатани от участника като доказателство за това, че документът е прочетен, разбран и напълно приет
- 4.2.6. **Техническо предложение на участника** – изготвено съгласно предоставена от Възложителя бланка и показващо изпълнение на изискванията на Възложителя
- 4.2.7. **Проект на договор** - подписан и подпечатан от участника като доказателство за това, че документът е прочетен, разбран и напълно приет **Клауза за социална отговорност на дружествата от групата EVN** - подписани и подпечатани от участника като доказателство за това, че документът е прочетен, разбран и напълно приет
- 4.2.9. **Общи условия на закупуване на дружествата от групата EVN** - подписани и подпечатани от участника като доказателство за това, че документът е прочетен, разбран и напълно приет
- 4.3. **Форма на представяне**
- 4.3.1. Офертата и всички документи, които са неразделна част от нея съгласно т.4.2. следва да бъдат представени в оригинал. Документите по т.3.1 се предоставят на ксерокопия, с гриф „вярно с оригинала“, свеж печат и подпис на представляващия участника, освен ако не е изрично упоменато, че се изискват в оригинал.
- 4.3.2. Офертата се подава на български език. Когато участник в поръчката е чуждестранно физическо или юридическо лице или техни обединения документът за регистрация се представя в официален превод.

4.3.3. Офертата трябва да съдържа всички изброени в т. 4.2. документи. Непълни оферти, с липсващи или непопълнени данни няма да бъдат разглеждани.

4.3.4. Офертата се представя в запечатан непрозрачен плик от участника или от упълномощен от него представител лично или по пощата, на посочения от възложителя адрес. Върху плика се посочва наименование на участника, адрес за кореспонденция, телефон и по възможност факс и електронен адрес. На плика се записва задължително "Оферта за публична покана по поръчка № ...../изписва се номера на поръчката/, с предмет:..... / изписва се предмета на поръчката/.

#### **4.4. Краен срок за представяне**

4.4.1. Крайният срок за представяне на оферта е определен в обявлението на публичната покана.

4.4.2. Възложителят не приема за разглеждане оферти, пристигнали след крайният срок или в незапечатан, или плик с нарушена цялост.

4.4.3. Възложителят не се ангажира да съдейства за пристигането на офертата на адреса и в срока, определен от него. Участникът е длъжен да обезпечи получаването на офертата на указаното място и срок. Рискът от забава или загубване на офертата е за участника.

#### **4.5. Адрес за представяне**

ЕВН България Електроразпределение ЕАД

Пловдив, ул."Христо Г.Данов"№37

Стая 110 – Деловодство

На вниманието на отдел СЕ - Георги Георгиев

#### **5. Определяне на изпълнител**

5.1. Възложителя ще включи в класирането на участниците само оферти на участници, изпълняващи посочените от възложителя задължителни изисквания и условия, съгласно документацията за участие. Оферти на участници, които не отговарят на задължителните изисквания няма да бъдат включени в класирането.

5.2. Представените от участниците оферти следва да съдържат техните окончателни финансови предложения. Офертите ще бъдат отворени публично на посочените в обявлението на настоящата публична покана адрес, дата и час, като корекции и поправки върху подадените оферти не са допустими. Възложителя ще определи за изпълнител класираният на първо място участник, на база критерия „най-ниска цена“.

- 5.3. С определения за изпълнител участник ще бъде сключен писмен договор.
- 5.4. Преди подписване на договор изпълнителят е задължен да представи:
- 5.4.1. Документи от съответните компетентни органи за удостоверяване на обстоятелствата, че не е осъден с влязла в сила присъда за престъпление против финансовата, данъчната или осигурителната система, включително изпиране на пари, по чл. 253 - 260 от Наказателния кодекс, за подкуп по чл. 301 - 307 от Наказателния кодекс, за участие в организирана престъпна група по чл. 321 и 321а от Наказателния кодекс, за престъпление против собствеността по чл. 194 - 217 от Наказателния кодекс, за престъпление против стопанството по чл. 219 - 252 от Наказателния кодекс, освен ако не е реабилитиран;
- 5.4.2. Декларация за липса на обстоятелствата по чл. 47, ал. 5 от ЗОП – попълнена върху предоставената в пакета бланка, подписана и подпечатана от участника. В случай на участие на сдружения от фирми или когато се предвижда участие на подизпълнители, то декларация следва да бъде представена от всеки член на сдружението, съответно от всеки подизпълнител.
- 5.4.3. В случай че участникът е сдружение от участници, то сдружението задължително трябва да бъде регистрирано преди подписването на договора. Срока за регистрация не може да бъде по-дълъг от 7 кал. дни след определяне на изпълнител.

ЕВН България Електроразпределение ЕАД, в качеството си на Възложител, желае на всички участници, подали оферти по горесцитираната публична покана , успешно и ползотворно сътрудничество.

## Търговски условия

Към публична покана

№ 752-EP-15-НМ-Д-З, с предмет: "Доставка на блок-трансформатори токови измервателни - 3x400/5 А, кл-0,5 за балансово мерене по изводи НН в система за балансово измерване"

### 1. Дефиниции

Изброените по-долу термини имат значението, посочено срещу тях, освен ако контекстът налага друго значение:

- 1.1. Договор означава договор, сключен между Възложителя и Изпълнителя, в който се определя предмета на доставката и условията за нейното изпълнение.
- 1.2. Доставка означава: (i) доставката на стоките; и/ или (ii) предоставянето на услугите, предмет на договора
- 1.3. Срок на действие е срокът, през който договорът действа между страните и създава валидни права и задължения за всяка от тях.
- 1.4. Срок на изпълнение е срокът, в който дадена доставка трябва на бъде изпълнена
- 1.5. Стойност на договора е максималната стойност, която Възложителят може да дължи на Изпълнителя в замяна на извършени доставки, заявени в срока на действие на договора.
- 1.6. Търговски условия е настоящият документ, който представлява неразделна част от договора, и определя общите условия, които ще се прилагат за всяка конкретна доставка, извършена през срока на действие на договора. В случай на разлика между предвиденото в търговските условия и договора, ще се прилага предвиденото в договора.
- 1.7. Технически изисквания е документ, в който Възложителят определя своите изисквания по отношение на доставката. Техническите изисквания представляват неразделна част от договора и са задължителни за изпълнение от Изпълнителя.
- 1.8. Общи условия за закупуване е документ, който определя общо-приложими условия за всички Изпълнители. Общите условия представляват неразделна част от договора и са задължителни за Изпълнителя, доколкото в договора не е предвидено друго.

### 2. Ценови условия

- 2.1. Всички договорени в процеса на възлагане на поръчката единични цени са окончателни, без включен ДДС, прилагат се за целия срок на действие на договора и не подлежат на актуализация, освен ако договора не предвижда друго.

### 3. Място на изпълнение

- 3.1. Мястото на изпълнение се посочва от Възложителя в договора.

### 4. Срокове

- 4.1. Срокът на действие на договора е до (i) посоченият в договора срок на договора или (ii) усвояване стойността на договора, което настъпи по-рано.
- 4.2. Срокът за изпълнение на доставка/доставки по договора се определя в календарни дни след датата на сключване на договора и се посочва в договора/в отделните заявки за доставка към договора. В случай че, в договора не е предвиден конкретен срок за изпълнение на доставката, максималният срок за изпълнение е до 30 (тридесет) дни след подписване на договора и получаване на писмена Заявка за доставка от Възложителя, съдържаща точна спецификация на доставката.

### 5. Собственост/ риск

- 5.1. В случаите, когато предмет на договора е доставка на стоки, Изпълнителят е длъжен да прехвърли собствеността върху стоките, свободни от каквито и да е права на трети лица, както и да предаде на Възложителя всички документи във връзка с произхода и ползването на стоките.
- 5.2. Собствеността и риска от погиване и/или повреждане на стоките преминава върху Възложителя след подписване на приемо-предавателен протокол за приемане на доставката. Преди подписване на посочения протокол рискът се носи от Изпълнителя.

### 6. Плащане

- 6.1. Плащанията се извършват от Възложителя по банков път, по посочена от Изпълнителя сметка. Възложителят не прави авансови плащания. Възложителят заплаща дължимите суми след изпълнение на всички изброени по-долу условия: (i) надлежно извършена доставка; (ii) подписване на двустранен приемо-предавателен протокол за приемане на доставката от оправомощени представители на страните; и (iii) получаване на оригинална фактура, отговаряща на изискванията на Възложителя и приложимите нормативни актове. Срокът за плащане започва да тече от датата, на която бъде изпълнено и последното от посочените по-горе условия.
- 6.2. Извършване на плащане от страна на Възложителя не означава признаване на редовността на доставката и

нейното приемане, нито отказ от право на: (i) неустойки и/или претенции (ii) гаранции; и (iii) обезщетения.

- 6.3. При издаване на фактура се посочват (i) ЕИК номерът и идентификационният номер по ДДС на Възложителя и на Изпълнителя; (ii) приложимата ставка на ДДС и сумата на ДДС, в случай на самоначисляване или нулева ставка на ДДС, се посочва приложимото законодателство и (iii) номер на Заявката за доставка.
- 6.4. Оригинален на фактурата заедно с подписан приемо - предавателен протокол за извършване на доставка и копие от съответната Заявка за доставка се изпращат на вниманието на лицата за контакт на Възложителя, посочени в договора.
- 6.5. Страните се съгласяват, че не се допуска в една и съща фактура да се фактурират доставки по различни договори, както и доставки по различни заявки към един и същ договор.
- 6.6. В случай че договорът или част от него има за свой предмет извършване на услуга от Изпълнителя към Възложителя, и Изпълнителят е чуждестранно лице, за целите на избягване на двойно данъчно облагане чрез прилагане на международните Спогодби за избягване на двойно данъчно облагане /"СИДДО"/, за всяка календарна година поотделно Изпълнителят предоставя на Възложителя "Декларация за притежател на дохода" и "Сертификат за местно лице", които следва да бъдат представени до датата на издаване на първа фактура по договора и изпратени на имейл, както и в оригинал до лицата за контакт на Възложителя, представители на отдел „Снабдяване“, посочени на първата страница в договора. В случай че не бъдат представени горепосочените документи, Възложителят удържа при плащането на фактурите данък при източника съгласно приложимото българско законодателство, когато услугите са в обхвата на този данък.

## **7. Отговорност**

- 7.1. Изпълнителят отговаря за точното изпълнение на възложената поръчка.
- 7.2. Изпълнителят носи отговорност за всички действия, бездействия, неизпълнение или небрежност от страна на негов представител и/или персонал, както и на негови подизпълнители, в случай че има такива.
- 7.3. Изпълнителят отговаря за всички вреди, причинени на Възложителя и/или трети лица при или по повод изпълнение на договора.
- 7.4. В случай че, при изпълнение на договора настъпи застрахователно събитие, покрито от някой от застрахователните договори на Възложителя, Изпълнителят е длъжен да изпълнява стриктно инструкциите за действие, дадени от Възложителя. В случай, че за настъпило застрахователно събитие не бъде изплатено застрахователно обезщетение поради неправилно предприемане на действия от страна на Изпълнителя, последният отговаря пред Възложителя за пълния размер на претърпените в резултат на застрахователното събитие щети.

## **8. Права и задължения на Възложителя**

- 8.1. Възложителят има право:
  - 8.1.1. Във всеки момент от срока на действие на договора да извършва проверки относно качеството на доставката, без с това да пречи на самостоятелността на Изпълнителя.
  - 8.1.2. Писмено и мотивирано да поиска от Изпълнителя да бъде отстранен някой от подизпълнителите, тъй като последният се смята за неподходящ или не отговаря на изискванията на Възложителя
- 8.2. Възложителят е длъжен
  - 8.2.1. Да организира допускането на Изпълнителя до мястото на изпълнение на доставката.
  - 8.2.2. Да заплаща приетите доставки в предвидените срокове.
  - 8.2.3. Да оформя предвидените в договора документи във връзка с неговото изпълнение.
- 8.3. Приемането на доставка от страна на Възложителя не представлява отказ от право, възникнало в съответствие с договора, и не освобождава Изпълнителя от задълженията и отговорността му, свързани с неточното изпълнение на задълженията му по договора.

## **9. Права и задължения на Изпълнителя**

- 9.1. Изпълнителят има право:
  - 9.1.1. Да бъде допуснат до мястото на изпълнение на доставката.
  - 9.1.2. Да получи дължимите плащания в предвидените за това срокове.
- 9.2. Изпълнителят е длъжен:
  - 9.2.1. Да извърши доставката съгласно условията на договора и в съответствие с изискванията на Възложителя.
  - 9.2.2. Да извършва всички действия, свързани с изпълнението на договора, с грижата на добър търговец, в съответствие с приложимото законодателство и изцяло в интерес на Възложителя, както и съобразно стандартите, определени от Възложителя и от приложимото право.
  - 9.2.3. В цялата си дейност по договора да спазва всички установени правила в областта на здравословни и безопасни условия на труда, опазване на околната среда, качество на доставката и другите приложими за дейностите по договора нормативи.
  - 9.2.4. Изпълнителят, включително неговият персонал и подизпълнители, се задължават да се въздържат от всякакви действия, които могат да имат отрицателен ефект върху икономическите и правните

интереси на Възложителя или върху неговата репутация и добро име.

- 9.2.5. Да опазва цялото имущество на Възложителя, до което има достъп във връзка с изпълнението на доставката.
  - 9.2.6. Да информира Възложителя незабавно в писмена форма за възникнали щети или повреди в съоръжения, инсталации, оборудване или друго имущество – собственост на Възложителя, при изпълнение на доставката, както и за непосредствено свързаните с това опасности.
  - 9.2.7. Да уведомява писмено Възложителя, когато съществува опасност от забава при изпълнението на доставката.
  - 9.2.8. Да осигурява на Възложителя достъп до всяко място и до всяка информация, свързани с изпълнението на договора.
  - 9.2.9. Да не нарушава чрез доставката защитените права на трети лица.
- 9.3.** Без предварителното писмено разрешение на Възложителя, Изпълнителят няма право:
- 9.3.1. Да използва правата на интелектуална собственост на Възложителя, като например търговски марки, промишлен дизайн и други.
  - 9.3.2. Да прави изявления, дава интервюта и/или подписва каквито и да е документи от името на Възложителя.
- 9.4.** Изпълнителят осигурява за своя сметка сключването и поддържането в сила на всички застрахователни договори по отношение на отговорността на Изпълнителя за вреди, причинени от действия на персонала на Изпълнителя на имуществото, живота и здравето на Възложителя, неговия персонал и/или трети лица.
- 9.5.** Изпълнителят се задължава да обезщети и предпазва Възложителя от претенции, съдебни дела или други действия, предприети срещу Възложителя от трети лица, доколкото те произтичат от причина, изхождаща от дейността на Изпълнителя във връзка с изпълнението на договора.
- 9.6.** С подписването на договора Изпълнителят изрично потвърждава, че договарят не е предназначен да, и не дава разрешение на Изпълнителя да използва по какъвто и да било начин, която и да е от търговските марки на Възложителя, освен в случаите, в които Възложителят изрично разрешава ползването им.

## **10. Гаранционен срок**

- 10.1. Изпълнителят поема гаранция за качеството на доставката и за годността ѝ за употреба.
- 10.2. Гаранционните срокове остават в сила, независимо от изтичане на срока на действие на договора или неговото предсрочно прекратяване.
- 10.3. Изпълнителят се задължава да отстрани за своя сметка всички повреди и отклонения от изискванията за качество, които са възникнали в рамките на гаранционния срок.
- 10.4. Изпълнителят гарантира съответствието на доставката и вложените материали с изискванията на Възложителя и приложимите български и международни стандарти, независимо от факта дали доставките произхождат от него или от негови доставчици.
- 10.5. При възникнали дефекти, поради повреда/несъответствие на качеството, гаранционният срок ще се удължи съответно с цялото време на престой.

## **11. Гаранция за изпълнение** (в случай, че е изисквана такава в чл.5 на документ „ОБЩИ УСЛОВИЯ за реда и изискванията за подаване на оферта по обявена публична покана“)

- 11.1. При подписване на договора Изпълнителят предоставя гаранция за изпълнение на договора, чийто размер се определя като % от стойността на обществената поръчка без включен ДДС и се представя във формата на парична сума или банкова гаранция в лева. Стойността на обществената поръчка се определя от окончателната обща стойност от финалното финансово предложение на участника, избран за изпълнител. Гаранцията обезпечава изпълнението на договора, отстраняването на възникнали дефекти и задължението за плащане на каквито и да е парични суми от страна на Изпълнителя към Възложителя (като например плащане на неустойки, обезщетения или други подобни).
- 11.2. Срокът на валидност на предоставената гаранция за изпълнение се конкретизира в договора и включва срока на действие на договора и гаранционния срок на доставката/ите. Когато гаранцията за изпълнение на договора се представя във вид на парична сума, то тя се внася по сметка на Възложителя и се освобождава не по-късно от 30 дни след изтичане на срока на действие на договора включително гаранционния срок на доставката/ите. Всички банкови разходи, свързани с обслужването на гаранцията, включително при нейното възстановяване, са за сметка на Изпълнителя. Възложителят не дължи на Изпълнителя лихви или други обезщетителни плащания върху сумата по гаранцията
- 11.4. Когато гаранцията за изпълнение на договора е под формата на банкова гаранция, то тя е безусловна и неотменяема. Банковата гаранция е във форма, със съдържание и при условия, предварително одобрени от Възложителя. Всички разходи по поддържането на банковата гаранция са за сметка на Изпълнителя.
- 11.5. Възложителят задържа гаранцията за изпълнение на договора и в случаите когато в процеса на неговото изпълнение възникне спор между страните - до приключването му с влязло в сила решение на компетентния орган или чрез споразумение между страните.



11.6. В случай на удължаване на срока на договора на основанията предвидени в ЗОП, както и при промяна на друго основание на срока на договора или на гаранционния срок:

11.6.1. При банкова гаранция Изпълнителят е длъжен да предостави анекс към банковата гаранция или нова банкова гаранция в размера на неувоената сума, покриваща и удължения срок;

При депозитна гаранция- Възложителят има право да я задържи и за удължения

## 12. Неустойки

12.1. Изпълнителят се задължава да изпълнява задълженията си по договора точно в качествено, количествено и времево отношение, като се съобразява с изискванията на Възложителя по отношение на доставката. Всяко отклонение от точното изпълнение на доставката се счита за неизпълнение от страна на Изпълнителя.

12.2. Предвидените неустойки имат обезщетителна функция за Възложителя и последният няма задължение да доказва претърпени вреди.

12.3. В случай че за Възложителя възникне право да получи неустойка или поради действие или бездействие на Изпълнителя, негов персонал и/или подизпълнители бъде наложена на Възложителя имуществена санкция от държавен и/или административен орган, или Възложителят бъде осъден да плати на трето лице обезщетение за претърпени вреди в следствие действие и/или бездействие на посочените по-горе в тази точка лица Възложителят има право да прихване размера на неустойката или имуществената санкция или обезщетението от плащането, дължимо на Изпълнителя. В тази връзка Възложителят изпраща на Изпълнителя съответно уведомление .

12.4. Всички разходи, възникващи през срока на действие на договора, които произтичат от нарушения на договорните и/или законовите задължения на Изпълнителя, са за сметка на Изпълнителя. В случай че Възложителят е заплатил подобни разходи, Изпълнителят се задължава да възстанови пълната им стойност на Възложителя. Възложителят има право да прихване стойността на разходите от дължимото на Изпълнителя плащане.

12.5. Неустойката се прихваща от задължението към доставчика след изпращане на уведомително писмо (документ за неустойка с обезщетителен характер) от ВЪЗЛОЖИТЕЛЯ.

12.6. Плащането на неустойка не лишава изправната страна от правото ѝ да търси обезщетение, когато претърпените вреди и пропуснатите ползи надвишават размера на неустойката.

## 13. Прекратяване на договора

13.1. Договорът може да бъде предсрочно прекратен, освен в изрично посочените в него случаи, и по следните начини:

13.1.1. По взаимно писмено съгласие на страните.

13.1.2. По взаимно писмено съгласие на страните, при намаляване на договорените количества или отпадане на дейности от предмета на поръчката или друг от предвидените от ЗОП случаи.

13.1.3. Едностранно от Възложителя с 30 (тридесет) дневно писмено предизвестие при намаляване на договорените количества или отпадане на дейности от предмета на поръчката или друг от предвидените от ЗОП случаи.

13.1.4. Едностранно от Възложителя в случай на неизпълнение на задължение от страна на Изпълнителя. В този случай Възложителят изпраща уведомление до Изпълнителя с искане неизпълнението да бъде отстранено в срок от 5 дни от получаването на уведомлението. Ако Изпълнителят не отстрани неизпълнението в дадения срок, Възложителят има право да прекрати договора незабавно

13.1.5. Едностранно от Възложителя без предизвестие, в случай че срещу Изпълнителя е открито производство по несъстоятелност или ликвидация, както и ако върху имуществото му е наложен заповест или възбрана

13.1.6. с изтичане на срока на договора

13.1.7. при усвояване на стойността на договора

13.2. В случаите на предсрочно прекратяване на договора по вина на Изпълнителя Възложителят има право да задържи цялата сума по гаранцията за изпълнение, като тази сума има характер на неустойка.

## 14. Конфиденциалност

14.1. Изпълнителят се задължава да разглежда като конфиденциална информация цялата търговска, правна и техническа информация и документация, която му е станала известна и не е публично достъпна, в хода на участие в процедурата за избор на изпълнител и последващото изпълнение на договора.

14.2. Изпълнителят се задължава да получава и да пази в тайна конфиденциалната информация, както и: (i) да съхранява и пази конфиденциалната информация от неправомерно използване, публикации или разкриване; (ii) да не използва конфиденциалната информация за други цели, освен за изпълнение на задълженията си по договора; (iii) да не използва каквато и да е конфиденциална информация, за осъществяване на нелоялна конкуренция; (iv) да ограничи достъпа до конфиденциалната информация на тези лица, които нямат нужда от такъв достъп с оглед изпълнението на договора; (v) да информира всяко от лицата, на които предоставя

достъп до конфиденциална информация, че им е забранено да използват, публикуват или по друг начин да разкриват конфиденциалната информация..

- 14.3. Задълженията за опазване на конфиденциалната информация не се прилага спрямо информация, която е поискана от компетентен орган според действащото законодателство или е станала публично достояние не по вина на някоя от страните. Задълженията във връзка с опазване на конфиденциалната информация не са ограничени във времето. Нарушението на всяко едно от задълженията във връзка с опазване на конфиденциалната информация по време на срока на действие на договора или във всеки по-късен момент, дава право на Възложителя да получи от Изпълнителя неустойка в размер на 10% от стойността на договора за всеки отделен случай на нарушение.

## 15. Форсмажорни обстоятелства

- 15.1. Форсмажорни обстоятелства (непреодолима сила) представляват непредвидено или непредотвратимо събитие от извънреден характер, независимо от волята на страните включващо, но не ограничаващо се до: природни бедствия, генерални стачки, локаут, безредици, война, революция и др.. Страната, която не може да изпълни свое задължение поради непреодолима сила, се задължава в 3 (три) дневен срок от възникване на форсмажорното обстоятелство да уведоми писмено насрещната страна, като посочи в какво се състои непреодолимата сила и как тя ще се отрази на изпълнението на договора. При неизпълнение на задължението за уведомяване, страната, която се позовава на непреодолима сила, не се освобождава от отговорност, респективно дължи предвидените неустойки и обезщетения в случай на неизпълнение. В 14 (четирнадесет) дневен срок от началото на непреодолимата сила, същата следва да бъде потвърдена с документ от съответния компетентен орган. Докато трае непреодолимата сила страните не отговарят за неизпълнение, причинено от непреодолимата сила. Изпълнението на задълженията на страните спира за времето на непреодолимата сила, респективно страните не изпадат в забава и не дължат неустойки за забава. Страните, в случай на необходимост, съвместно определят нови срокове за изпълнение на договорните задължения. Ако непреодолимата сила трае повече от 15 (петнадесет) дни, всяка от страните има право да прекрати договора с 10 (десет) дневно писмено предизвестие.

## 16. Общи разпоредби

- 16.1. Страните се съгласяват, че в отношенията помежду им се изключва прилагането на общи условия на Изпълнителя.
- 16.2. В случай, че при изпълнение на доставката се образуват отпадъци с опасен и/или неопасен произход, ИЗПЪЛНИТЕЛЯТ е задължен да ги приеме, ако разполага с необходимите разрешителни и лицензи от компетентни органи (МОСВ, МЗ, МИЕ) или да предаде за приемане на лице, притежаващо съответните разрешителни, съгласно ЗУО и ЗООС.
- 16.3. В случай че, предмета на договора включва лицензии, то страните се съгласяват, че лицензиите са стандартен софтуер, които се записва на технически носител и са предназначени за общо ползване и не са взели предвид специфичните дейности на ползвателя/Възложителя. Възложителят има право да използва софтуера, в които е включен само копие от съответния софтуер и правата за копиране, възпроизвеждане, разпространение, промяна, публично представяне и други форми на комерсиална употреба не са налични/достъпни.
- 16.4. Страните се съгласяват, че договорът ще бъде изпълнен в съответствие с изискванията на чл. 31 от Регламент (ЕО) № 1907/2006 на Европейския парламент и на Съвета от 18 декември 2006 година, относно регистрацията, оценката, разрешаването и ограничаването на химикали (REACH)
- 16.5. В случай, че предмет на договора са стоки, подлежащи на рециклиране, страните се съгласяват, че те ще се приемат ИЗПЪЛНИТЕЛЯ за негова сметка, след писмено уведомление от страна на ВЪЗЛОЖИТЕЛЯ.
- 16.6. Сключването, изпълнението и тълкуването на договора се извършва съгласно приложимото българско законодателство.
- 16.7. Страните се съгласяват, че всякакво приложение на Конвенцията на ООН относно договорите за международна продажба на стоки от 11 април 1980 г. се изключва.
- 16.8. Договорът обвързва и съответните наследници и правоприменници на страните.
- 16.9. Ако някоя от разпоредбите на договора бъде обявена за недействителна или неприложима от компетентен орган, останалите разпоредби на договора, както и възникналите въз основа на тези останали разпоредби права и задължения на страните, запазват действието си. Недействителната или неприложима разпоредба следва да бъдат заместени от страните по добросъвестен начин от действителна, приложима разпоредба.
- 16.10. Всички съобщения, предизвестия и нареждания, разменяни между лицата за контакт Възложителя и Изпълнителя при изпълнение на договора са валидни, когато са изпратени по пощата с обратна разписка, предадени чрез куриер срещу подпис от приемащата страна или изпратени по факс с налично факс потвърждение за изпращане, освен ако в договора не са предвидени и други начини.
- 16.11. Всеки спор, противоречие или претенция, произтичащи от, или свързани с изпълнението, тълкуването, прилагането или прекратяването на договора, се уреждат по приятелски начин от страните. Ако страните не успеят да уредят отношенията си по приятелски начин, спорът се разрешава от компетентният съд по

седалището на Възложителя.

**16.12.** Договорът се сключва въз основа и се тълкува в съответствие с българското законодателство.

**16.13.** В случай, че договорът е двуезичен, то при разминаване в текстовете като правно обвързващ се счита текста на български език

**С подписването на настоящите търговски условия участникът гарантира за тяхното приемане, спазване и точно изпълнение.**

Фирмен печат:..... Подпис с правна сила: .....

Дата ..... Гр. ....

## ТЕХНИЧЕСКИ ИЗИСКВАНИЯ

към публична покана за възлагане изпълнение на поръчка

№ 752-EP-15-НМ-Д-З, с предмет: "Доставка на блок-трансформатори токови измервателни - 3x400/5 А, кл-0,5 за балансово мерене по изводи НН в система за балансово измерване"

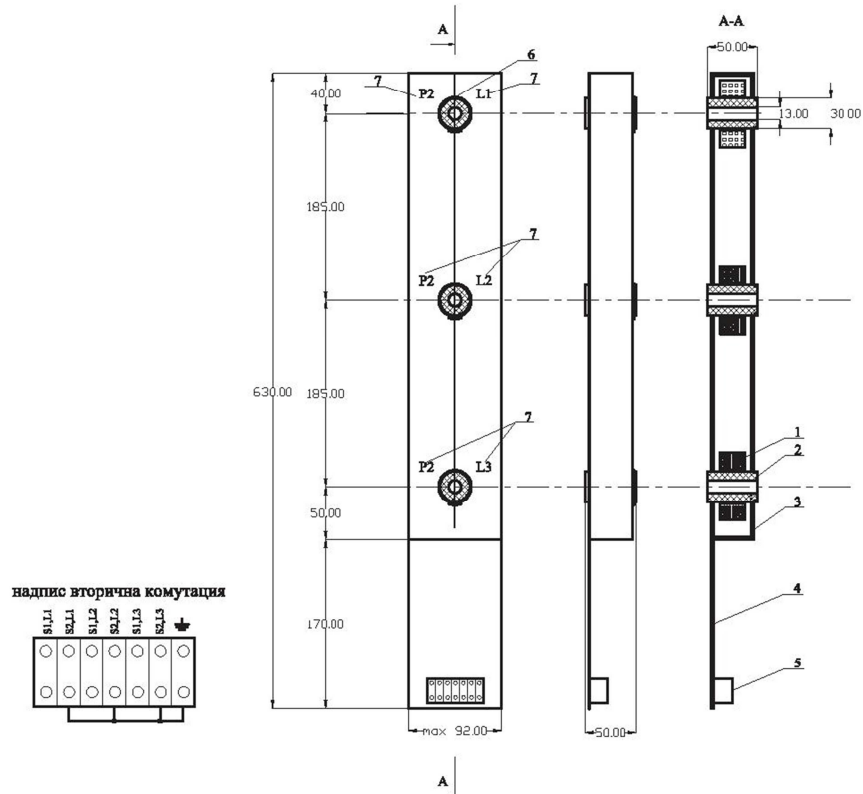
Техническо описание:	Technische Beschreibung
<p>EVN EP EAD – TO 153/00 Издание: 1.8.2014 Техническа област: МР Отговорни лица: К Калайджиев Н.Убчев</p>	<p>EVN EP EAD – TO 153/00 Ausgabe: 1.8.2014 Technisches Gebiet: МР Verantwortliche Personen: K Kalaydzhiiev N.Ubchev</p>

Номенклатурен номер:	Nomenklaturnummer:
<p><b>Кратко текстово обозначение:</b> Блок Токови Трансформатори за балансово мерене (Блок ТТ)</p>	<p><b>Kurze Textbezeichnung:</b> Block Stromtransformatoren für Balancemessung (Block TT)</p>
<p><b>Допълнителна информация:</b> Блок Токови Трансформатори за балансово мерене (Блок ТТ), 400/5. За монтаж под вертикален разеденител (NHS2/3) или основа (NHL2) за високомощни предпазители -NH2 Със горно или долно присъединяване на измервателните вериги.Комплект за 3 фази, включително крепежни елементи.</p>	<p><b>Zusätzliche Information:</b> Block Stromtransformatoren für Balancemessung (Block TT), 400/05. Für Montage unter vertikalem Trennschalter (NHS2/3) oder Grund für Hochleistungssicherungen - NH2 mit oberem oder unterem Anschluss der Messketten. Satz für 3 Phasen, inkl. Befestigungselemente.</p>
<p><b>Допълнително описание:</b> Блок ТТ предоставя точка за присъединяване на електромер за техническо/контролно измерване. Монтира се под вертикален разеденител (NHS2/3) или основа (NHL2) за високомощни предпазители -NH2 във табла НН на трафопостове и във разпределителни касети (КРШ).</p> <p><u>Параметри на Блок ТТ:</u> Номинален първичен ток, I<sub>pn</sub>=400А Номинален вторичен ток, I<sub>sn</sub>=5А Коефициент на трансформация, К<sub>т</sub>=400/5А Номинална вторична мощност, P<sub>sn</sub>=5VA Клас на точнос, СI=0,5 Номинално напрежение, U<sub>n</sub>=400VAC</p> <p><b>Конструкция:</b> Блок ТТ трябва да е изработен от един цял модул, а не като отделни сглобяеми елементи.</p> <ol style="list-style-type: none"> <li>Корпусът на Блок ТТ трябва да бъде: <ul style="list-style-type: none"> <li>разглобяем,изграден от синтетичен твърд термореактивен листов материал отговарящ изцяло на БДС EN 60695-11-10+A1, БДС EN 60439-1 и БДС EN 60439-5:</li> </ul> </li> <li>Токовете измервателни</li> </ol>	<p><b>Zusätzliche Beschreibung:</b> Block Stromtransformatoren stellt einen Anschlusspunkt eines Stromzählers für technische /Kontrollen-/ Messung dar. Wird unter vertikalem Trennschalter (NHS2/3) oder Grund für Hochleistungssicherungen - NH2 in die NS-Tafel der TST und in die Verteilungskassetten montiert.</p> <p><u>Parameter des Blocks TT</u> Primärer Nennstrom, I<sub>pn</sub>=400A Sekundärer Nennstrom, I<sub>sn</sub>=5A Transformationskoeffizient, K<sub>t</sub>=400/5A Sekundäre Nennleistung, P<sub>sn</sub>=5VA Genauigkeitsklasse, CI=0,5 Nennspannung, U<sub>n</sub>=400VAC</p> <p><b>Konstruktion:</b> Block TT muss aus einem ganzen Modul und nicht aus einzelner vorgefertigter Elementen hergestellt werden.</p> <ol style="list-style-type: none"> <li>Der Körper des Blocks TT muss sein: <ul style="list-style-type: none"> <li>zerlegbar, hergestellt aus synthetischem harten thermoreaktiven Blattmaterial, das vollständig BDS EN 60695-11-10+A1, BDS EN 60439-1 und BDS EN 60439-5 entspricht</li> </ul> </li> </ol>

<p>трансформатори (ТИТ) трябва да бъдат проходен тип с отвор за преминаване на тоководещата част на първичната верига.</p> <ul style="list-style-type: none"> <li>- Корпусът на ТИТ трябва да бъде неразглобяем от синтетична твърда изолация.</li> <li>- Клемният блок трябва да бъде от винтов тип с възможност за свързване на многожични проводници на вторичните вериги със сечение до 4 mm<sup>2</sup>.</li> <li>- Токовете измервателни трансформатори трябва да бъдат маркирани с информация за обявените стойности, нанесена върху корпуса или табелка от устойчив на корозия материал или самозалепващо се фолио, съгласно изискванията на т. 11.7 от БДС EN 60044-1 или еквивалент.</li> <li>- Изводите на ТИТ трябва да бъдат маркирани трайно и четливо съгласно изискванията на т. 10.1 от БДС EN 60044-1 или еквивалент.</li> </ul> <p>3. Сечение на вторичните вериги за измерване и клемореди.</p> <ul style="list-style-type: none"> <li>- Сечението на вторичните вериги на токовите трансформатори да бъде съгласно НУЕУЕЛ-3 от 9 юни 2004г. чл.1075 ал.1 т.2, чл.1076 и чл.1094.</li> <li>- Клеморедите за вторичните вериги да бъдат съгласно НУЕУЕЛ-3 от 9 юни 2004г. чл.1084 ал.2.</li> </ul> <p>4. Тоководещи части за първични вериги</p> <ul style="list-style-type: none"> <li>- медни втулки.</li> <li>- материал - мед, съгласно БДС 2059 .</li> <li>- защитени от корозия чрез калайдисване, посребряване или никелиране със дебелина min 5 µm.</li> <li>- размери - съгласно приложеният чертеж.</li> </ul> <p><b>Маркировка:</b> На външният корпус на допълнителният комплект токови трансформатори да има маркировка с логото ,знака на производителя и номиналният ток на допълнителният блок.</p> <p><b>Комплектовка:</b> Един комплект е предвиден за един NHS2/3 или NHL2 и съдържа:</p> <ul style="list-style-type: none"> <li>- Комплект ТИТ във общ корпус, опроводени до клеморед и</li> </ul>	<p>2. Strom-Messtransformatoren (TIT) müssen vom Durchgangstyp mit einer Öffnung für Übergang des stromführenden Teils der primären Kette.</p> <ul style="list-style-type: none"> <li>- Der Körper der TIT muss unzerlegbar aus synthetischer Hartisolation hergestellt sein.</li> <li>- Der Klemmenblock muss vom Schraubentyp mit Möglichkeit zum Anschluss von mehradrigen Leitern der sekundären Ketten mit Querschnitt bis 4 mm<sup>2</sup> sein</li> <li>- Die Strom-Messtransformatoren müssen mit Information über die angekündigten Werte markiert werden, die auf den Körper oder auf eine Tabelle aus korrosionsbeständigem Material oder auf selbstklebendes Folio gemäß den Anforderungen des Pkt. 11.7 des BDS EN 60044-1 oder äquivalente aufgetragen ist.</li> <li>- Die Anschlüsse der TIT müssen dauerhaft und lesbar gemäß den Anforderungen des Pkt. 10.1 des BDS EN 60044-1 oder äquivalente markiert werden.</li> </ul> <p>3. Querschnitt der sekundären Ketten zur Messung und Klemmenreihen</p> <ul style="list-style-type: none"> <li>- Der Querschnitt der sekundären Ketten der Stromtransformatoren muss NUEUEL-3 vom 9.Juni 2004 Art. 1075 Abs. 1 Pkt. 2, Art. 1076 und Art. 1094 entsprechen.</li> <li>- Die Klemmenreihen für die sekundären Ketten müssen NUEUEL-3 vom 9.Juni 2004 Art. 1084 Abs. 2 entsprechen.</li> </ul> <p>4. Stromführende Teile für primäre Ketten</p> <ul style="list-style-type: none"> <li>- Kupferhülsen</li> <li>- Material – Kupfer gemäß BDS 2059 Korrosionsschutz durch Verzinnen, Versilbern oder Nickelauftrag mit einer Stärke von min. 5 µm.</li> <li>- Abmessungen – gemäß der beigefügten Zeichnung.</li> </ul> <p><b>Markierung:</b> Auf dem Außenkörper des zusätzliche Satzes von Stromtransformatoren muss eine Markierung mit dem Logo, dem Zeichen des Herstellers und dem Nennstrom des zusätzlichen Blocks vorhanden sein.</p> <p><b>Komplettierung:</b> Ein Satz ist für einen NHS2/3 oder NHL2 vorgesehen und enthält:</p> <ul style="list-style-type: none"> <li>- Ein Satz TIT in gemeinsamem Körper, verdrahtet bis zur Klemmenreihe und</li> </ul>
---	--

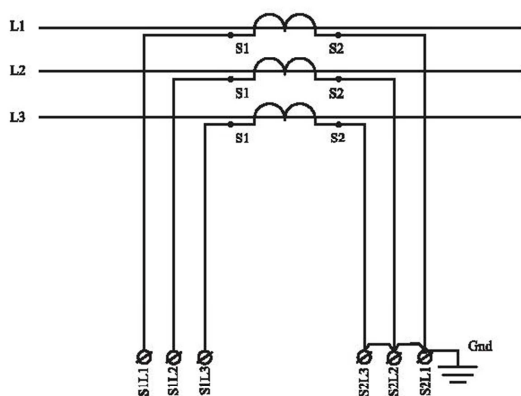
<p>тоководещи части за първични вериги.- 1бр.</p> <ul style="list-style-type: none"><li>- Болт машинен M12x80мм клас 6.8 DIN933 – 3бр.</li><li>- Шайба подложна M12 DIN125 – 3бр.</li><li>-</li></ul> <p><b>Опаковка:</b> Опаковката гарантира съхраняването на изделието както по време на транспорт, така и при складиране. Комплекта токови трансформатори може да бъде доставен в полиетиенови опаковки или в кашони от велпапе окомплектовани съгласно това описание.</p> <p><b>Чертежи:</b></p> <ol style="list-style-type: none"><li>1.Конструктивен чертеж на комплект токови трансформатори горно присъединяване.</li><li>2.Конструктивен чертеж на комплект токови трансформатори долно присъединяване.</li><li>3.Принципна електрическа схема.</li></ol> <p>Размножаването и предаването на нашите технически описания на трети лица е допустимо само с изричната писмена декларация за съгласие от компетентната техническа област на EVN EP EAD. Това се отнася и за публикуването на извадки от това техническо описание.</p>	<p>stromführende Teile für Primärketten – 1 St.</p> <ul style="list-style-type: none"><li>- Maschinenbolzen M12x80 mm Klasse 6.8 DIN 933 – 3 St.</li><li>- Unterlegescheibe M12 DIN125 – 3 St.</li></ul> <p><b>Verpackung:</b> Die Verpackung garantiert die Aufbewahrung des Erzeugnisses sowie während des Transports, als auch bei Lagerung. Der Satz der Stromtransformatoren kann in Polyethylen-Packungen oder in Kartons aus Wellpappe geliefert werden, komplettiert gemäß dieser Beschreibung.</p> <p><b>Zeichnungen:</b></p> <ol style="list-style-type: none"><li>1. Konstruktive Zeichnung eine Satze von Stromtransformatoren Obenanschluß</li><li>2. Konstruktive Zeichnung eine Satze von Stromtransformatoren Unteranschluss</li><li>3. Prinzipielle Stromschaltung</li></ol> <p>Die Vervielfältigung und die Übergabe unserer technischen Beschreibungen an dritte Personen ist lediglich mit der ausdrücklichen schriftlichen Zustimmungserklärung des zuständigen technischen Bereichs der EVN EP EAD zulässig. Dies betrifft auch die Veröffentlichung von Auszügen aus dieser technischen Beschreibung</p>
---	---

## Блок Токови Трансформатори за балансово мерене (Блок ТТ) долно присъединяване на измервателните вериги



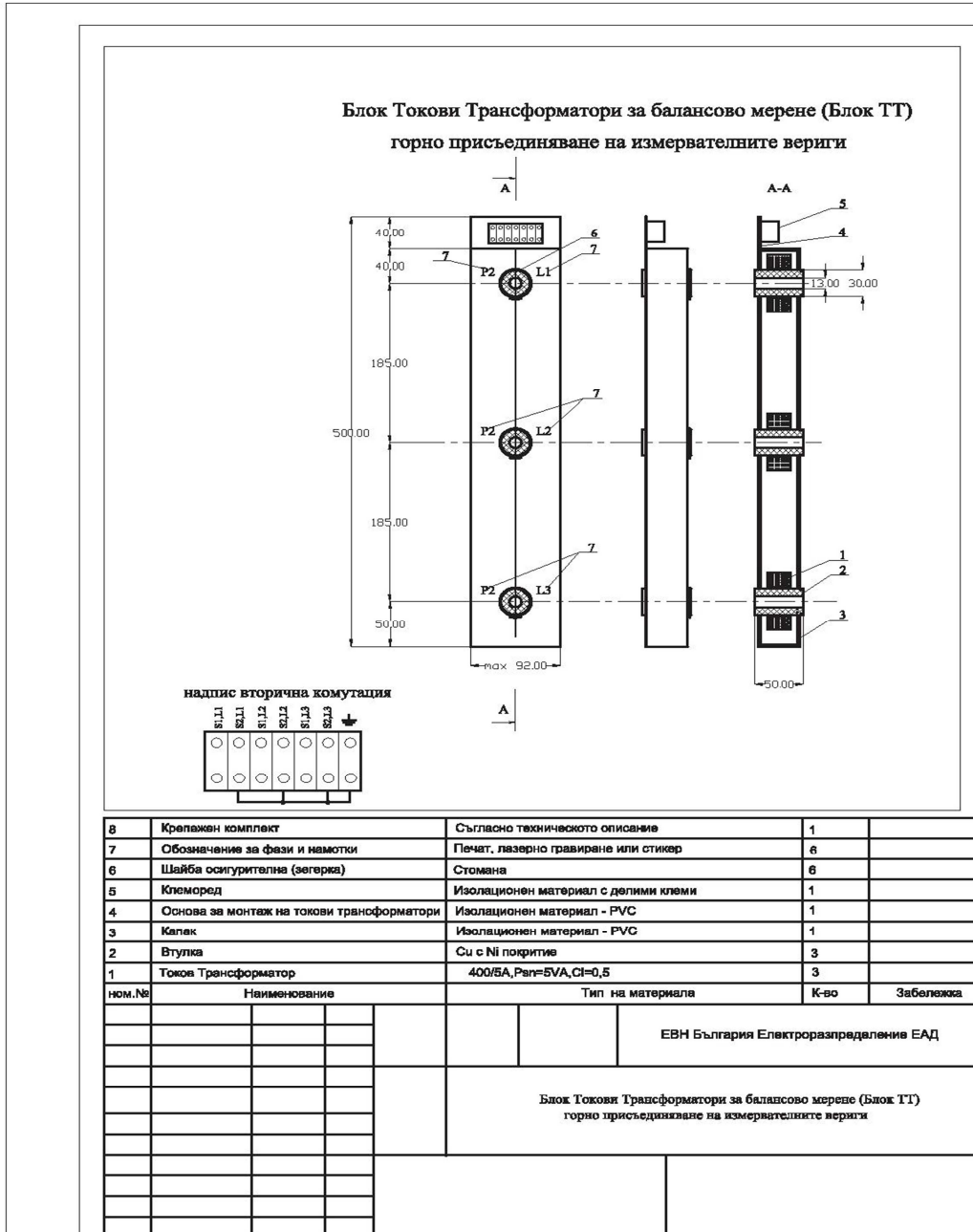
8	Крепёжен комплект	Съгласно техническото описание	1	
7	Обозначение за фази и намотки	Печат, лазерно гравирание или стикор	6	
6	Шайба осигурителна (звездка)	Стомана	6	
5	Клеморед	Изоляционен материал с далими клеми	1	
4	Основе за монтаж на токови трансформатори	Изоляционен материал - PVC	1	
3	Капак	Изоляционен материал - PVC	1	
2	Втулка	Си с Ni покритие	3	
1	Токов Трансформатор	400/5A, Psp=5VA, Cl=0,5	3	
ном.№	Наименование	Тип на материала	К-во	Забележка
				ЕВН България Електроразпределение ЕАД
				Блок Токови Трансформатори за балансово мерене (Блок ТТ) долно присъединяване на измервателните вериги

Принципна електрическа схема



											ЕВН България Електрозапеление ЕАД										
											Блок Токони Трансформатори за балансово мерене (Блок ТТ) Принципна електрическа схема										





С подписването на настоящите Технически изисквания, Участникът гарантира за тяхното приемане, спазване и точно изпълнение.

Фирмен печат:.....

Подпис с правна сила: .....

Дата .....

Гр. ....

### ТЕХНИЧЕСКО ПРЕДЛОЖЕНИЕ

към публична покана за възлагане изпълнение на поръчка

№ 752-EP-15-НМ-Д-3, с предмет: "Доставка на блок-трансформатори токови измервателни - 3x400/5 А, кл-0,5 за балансово мерене по изводи НН в система за балансово измерване"

Участник.....

№	Минимални изискани параметри за изпълнение на дейностите	Мярка и Количество	Предложени от Участника параметри за изпълнение (Да/Не или описание)
1	Блок токови трансформатори за 3 бр. фази в общ корпус	1 бр.	<input type="checkbox"/> ДА <input type="checkbox"/> НЕ
2	Блок токови трансформатори за: Ном. работно напрежение- 0,4 kV Ном. първичен ток – 400А, Ном. вторичен ток- 5 А Ном. Вторична мощност= 5 VA Клас на точност=0,5	Трайно нанесени върху корпуса	<input type="checkbox"/> ДА <input type="checkbox"/> НЕ
3	Токовете трансформатори да са от проходен тип		<input type="checkbox"/> ДА <input type="checkbox"/> НЕ
4	Да са габаритно съвместими за монтаж под вертикален разединител NHS2/3		<input type="checkbox"/> ДА <input type="checkbox"/> НЕ
5	Да са изработени от синтетичен твърд терморезистивен материал, отговарящ изцяло на БДС EN 60695-11-10+A1, БДС EN 60439-1 и БДС EN 60439-5		<input type="checkbox"/> ДА <input type="checkbox"/> НЕ
6	Клемният блок да е от винтов тип с възможност за свързване на многожични проводници за вторичните вериги със сечение до 4 кв.мм.		<input type="checkbox"/> ДА <input type="checkbox"/> НЕ
7	Токовете трансформатори да имат трайно нанесена маркировка с технически и номинални параметри		<input type="checkbox"/> ДА <input type="checkbox"/> НЕ
8	Изводите- първични и вторични- да бъдат маркирани с трайна и четлива маркировка		<input type="checkbox"/> ДА <input type="checkbox"/> НЕ
9	Тоководещите части за първични вериги да са изработени като медни втулки, защитени от електрохимична корозия чрез калайдисване, посребряване или никелиране със дебелина на покритието, съгласно техническото описание		<input type="checkbox"/> ДА <input type="checkbox"/> НЕ
10	На външният корпус на блок токови трансформатори да има маркировка с логото на заявителя и на завода производител		<input type="checkbox"/> ДА <input type="checkbox"/> НЕ
11	Комплектовката да е съгласно техническото описание на блок токови трансформатори		<input type="checkbox"/> ДА <input type="checkbox"/> НЕ

12	Доставката да е опакована така, че да позволява надеждно и безопасно транспортиране, претоварване и складиране за съхранение- в индивидуални полиетиленови опаковки или в кашони от велпапе със съответната окомплектовка за монтажа в опаковката, както и заводска инструкция за монтаж и експлоатация	.	<input type="checkbox"/> ДА <input type="checkbox"/> НЕ
----	---	---	---

**За изпълнение на минималните изисквания на Възложителя към техническото предложение, изброени по-горе в настоящия документ, се счита положителен отговор (ДА) на всички изброени по-горе отделни точки, включително прилагане на изискваните по-горе документи. Участникът има право да приложи и допълнителни документи по негова преценка.**

Фирмен печат:.....

Подпис с правна сила: .....

Дата .....

Гр. ....

**Декларация № 1<sup>1</sup>****чрез лицата по Чл.47, ал.4 за липса на обстоятелствата по чл.47, ал. 5 от ЗОП  
(за липса на обстоятелствата по Чл.48 за чуждестранни физически и юридически лица)**

към обществена поръчка, възлагана чрез публична покана

№ 752-EP-15-НМ-Д-З, с предмет: "Доставка на блок-трансформатори токови измервателни - 3x400/5 А, кI-0,5 за балансово мерене по изводи НН в система за балансово измерване"

Долуподписаният/а<sup>2</sup>:

1. ...., роден/а  
на .....с лична карта/паспорт № ....., издаден/а от  
....., на ....., валиден/а до.....  
действащ като .....  
на ....., със седалище и адрес на  
управление .....  
вписано в търговския регистър на ....., с  
ЕИК № ....., ИН по ДДС .....

**ДЕКЛАРИРАМ, че:**

1. Не съм свързано лице по смисъла на § 1, т.23а от допълнителните разпоредби на Закона за обществените поръчки с възложителя или със служители на ръководна длъжност в неговата организаци.
2. Не съм в договорни отношения с лице по чл. 21 или чл. 22 от Закона за предотвратяване и установяване на конфликт на интереси.
3. Декларираните обстоятелства са достъпни на<sup>3</sup> .....

**Известно ми е, че при деклариране на неверни данни нося наказателна отговорност по чл. 313 от НК.**\_\_\_\_\_.г.  
(дата на подписване)Декларатор: \_\_\_\_\_  
(подпис и печат)

<sup>1</sup> Декларацията се представя само от избраният Изпълнител

<sup>2</sup> Декларацията се подава от всяко от лицата по Чл.47, ал.4

<sup>3</sup> Посочете публичен регистър, в който се съдържат посочените обстоятелства или компетентен орган, който съгласно законодателството на държавата, в която е установен представлявания участника, е длъжен да предоставя тази информация служебно на Възложител по ЗОП

**Декларация № 2  
за използване на ресурс от трето лице**

към процедура на договаряне с обявление за възлагане на обществена поръчка

№ 752-EP-15-НМ-Д-3 с предмет: "Доставка на блок-трансформатори токови измервателни - 3x400/5 А, кл-0,5 за балансово мерене по изводи НН в система за балансово измерване"

Долуподписаният/а:

.....

Л.К. № .....

Издадена от ..... на.....

Представяващ „.....”,

С адрес на регистрация: гр....., ул.....

Булстат .....

С настоящата декларация, в качеството си на собственик/наемател на долупоисаните ресурси, декларирам съгласие за предоставяне за ползване на ..... (наименование на ресурса: конкретно оборудване, сервизна база, др. ), находящ се на адрес: ул.

..... №....., в

гр....., в полза на

„.....” – участник в обявена от Възложителя „ЕВН България Електроразпределение” ЕАД процедура на договаряне с обявление за възлагане на обществена поръчка № 752-EP-15-НМ-Д-3

В случай на спечелване на обществената поръчка от същия участник, във връзка с извършване на дейности по ..... (описание на дейностите, които ще се изпълняват със съответния ресурс),

декларирам,

че предоставянето на ползването на гореописаните ресурси ще бъде за целия период на времетраене на договора по съответната обществена поръчка.

**Известно ми е, че при деклариране на неверни данни нося наказателна отговорност по чл. 313 от НК.**

.....г.  
(дата на подписване)

Декларатор: .....  
(подпис и печат)

**ОФЕРТА**

към публична покана за възлагане изпълнение на поръчка

№ 752-EP-15-НМ-Д-З, с предмет: "Доставка на блок-трансформатори токови измервателни - 3х400/5 А, кл-0,5 за балансово мерене по изводи НН в система за балансово измерване"

От участник:		
със седалище и адрес на управление (улица, №, населено място, община):		
регистриран в търговския регистър на Агенцията по вписванията с ЕИК:		
ИН по ДДС:	IBAN:	
VIC:	Банка:	
представяван от:		
на длъжност:		
с адрес за кореспонденция (улица, №, пощенски код, населено място, община):		
с лице за контакти:		
с телефон:	факс:	мобилен:
с адрес на електронна поща:		

Предлаганата от нас цена за цялостното изпълнение на поръчката е: \_\_\_\_\_ лева, словом / \_\_\_\_\_ /, без включен ДДС, посочена в приложеното към офертата - Финансово предложение."

Мястото за изпълнение на поръчката е: франко склад, гр.Пловдив

Срокът на действие на договора е 12 месеца.

Срокът за изпълнение на конкретна заявка по договора е: до 30 календарни дни, след заявка.

Капацитет на доставка: до \_\_\_\_\_ броя комплекта в рамките на 30 календарни дни.

Гаранционният срок е: \_\_\_\_\_ месеца, считано от датата на приемо-предавателния протокол.

Валидност на офертата: 60 /шестдесет/ календарни дни, считано от датата на представянето ѝ.

Неразделна част от офертата са:

1. - Всички документи, доказващи изпълнение на задължителните изисквания към участниците, съгласно т.3 от документ „Общи условия за реда и изискванията за подаване на оферта по обявена публична покана“
2. - Финансово предложение;
3. - Технически изисквания на Възложителя;
4. - Техническо предложение
5. - Търговски условия на Възложителя;
6. - Проект на договор
7. - Общи условия на закупуване на дружествата от групата EVN - Януари 2011;
8. - Клауза за социална отговорност на дружествата от групата EVN - Януари 2011;

Дата: \_\_\_\_\_

Участник: \_\_\_\_\_  
(подпис и печат)

**ФИНАНСОВО ПРЕДЛОЖЕНИЕ**

към оферта към публична покана за възлагане изпълнение на поръчка

№ 752-EP-15-НМ-Д-3, с предмет: "Доставка на блок-трансформатори токови измервателни - 3x400/5 А, кл-0,5 за балансово мерене по изводи НН в система за балансово измерване"

№	НАИМЕНОВАНИЕ	Мярка	Прогнозно количество	Ед. цена лева, без вкл. ДДС	Стойност лева, без вкл. ДДС
1	Блок Токови Трансформатори за балансово мерене долен монтаж	бр.	600		
2	Блок Токови Трансформатори за балансово мерене горен монтаж	бр.	125		
<b>Обща стойност, в лева, без включен ДДС:</b>					

Име производител / търговска марка : \_\_\_\_\_

Посочените по-горе количества са прогнозни, необвързващи за Възложителя и служат за изготвяне на ценово сравнение между участниците, както и за формиране на прогнозната стойност на договора.

Дата: \_\_\_\_\_

Участник: \_\_\_\_\_  
(подпис и печат)

**Проект на договор**

към публична покана за възлагане изпълнение на поръчка

№ 752-EP-15-НМ-Д-3, с предмет: "Доставка на блок-трансформатори токови измервателни - 3х400/5 А, кл-0,5 за балансово мерене по изводи НН в система за балансово измерване"

Днес, ....., се сключи настоящият договор между:

EVN България Електроразпределение ЕАД, със седалище и адрес на управление гр.Пловдив, ул."Христо Г.Данов"№37, вписан в търговския регистър на Агенцията по вписванията ЕИК 115552190 , ИН по ДДС: BG 115552190, представлявано чрез всеки двама членове от съвета на директорите, в състав: Костадин Величков, Роналд Брехелмахер, Гочо Чемширов, наричано по-нататък Възложител

и

XXXXXXXXXXXX със седалище и адрес на управление гр.XXXXXXXXXX, ул. „XXXXXXXX“ №, ,вписан в търговския регистър на Агенцията по вписванията с ЕИК XXXXXXXXXXXX, ИН по ДДС:XXXXXXXXXX, представлявано от XXXXXXXXXXXXXXXXXXXX - XXXXXXXXXXXXX, наричано по-нататък Изпълнител.

**I. ПРЕДМЕТ**

**Чл.1(1).** Възложителят възлага, а Изпълнителят приема да извърши Доставка на блок-трансформатори токови измервателни - 3х400/5 А, кл-0,5 за балансово мерене по изводи НН в система за балансово измерване, съгласно условията на настоящия договор.

**II. СТОЙНОСТ**

**Чл.2(1).** Прогнозната стойност на договора, възлиза на xxxxx (словом: xxxxxx) лева без ДДС.

**III. ЦЕНОВИ УСЛОВИЯ**

**Чл.3(1).** Всички единични цени са посочени в офертата и финансовото предложение, представляващи неразделна част от настоящия договор и включват всички транспортно-командировъчни разходи, разходи за нощувки, дневни и други разходи на Изпълнителя във връзка с изпълнението на договора.

**(2).** Всички цени са окончателни, фиксирани за срока на договора, без ДДС и съгласно финансовото предложение

**(3).** Всички цени са по условията DDP Incoterms 2010, адрес указан от Възложителя за доставка на стоките опаковани, застраховани, обмитени, включително всички такси и стойност на разтоварването им.

**IV. МЯСТО НА ИЗПЪЛНЕНИЕ**

**Чл.4(1).** Мястото на изпълнение на договора е склад на EVN България Електроразпределение ЕАД в гр. Пловдив.

**V. СРОКОВЕ**

**Чл.5(1).** Действието на договора е за срок от една година., или до изчерпване на стойността, съгласно чл. 2.(1)., като меродавно е събитието, което настъпи по-рано във времето..

**(2).** Срокът за изпълнение на доставката е 30 (словом: тридесет) календарни дни след получаване на писмена Заявка за доставка от Възложителя, съгласно посочения в чл. 12.(б). капацитет, съдържаща точна спецификация на доставката , като отделните заявки за доставка се изпращат до Изпълнителя на база и към момента на възникнали при Възложителя реални нужди от стоките, предмет на настоящия договор. Към изпълнение се пристъпва след изпращане от страна на Възложителя на заявка за доставка с посочени конкретни количества, като заявката се счита за приета от Изпълнителя в случай, че е изпратена по факс или имейл до лицето за контакт на Изпълнителя, посочено в чл. 12.(2).

**(3).** В случай че Изпълнителят не изпълни доставката в определените срокове и забавата продължава 10 (десет) или повече календарни дни, Възложителят има право да откаже доставката. В този случай Възложителят (i) не носи отговорност за разходи и/ или вреди, претърпени от Изпълнителя във връзка с отказа; и (ii) не дължи възнаграждение на Изпълнителя за отказаната доставка. Отказът на доставката се прави с писмено уведомление от Възложителя, изпратено до лицата за контакт на Изпълнителя.



**VI. ПЛАЩАНЕ**

**Чл.6(1).** Плащанията между страните се извършват при спазване на условията, уговорени в съответния раздел от Търговските условия.

**(2).** Плащанията от страна на Възложителя се извършват в срок до 45 (четиридесет и пет) календарни дни след изпълнение на условията за реализиране на плащане от съответния раздел на търговските условия.

**(3).** Плащанията по настоящия договор не могат да надхвърлят стойността на договора, определена в Чл. 2(1). от настоящия договор.

**VII. ПРАВА И ЗАДЪЛЖЕНИЯ НА СТРАНИТЕ**

**Чл.7(1).** В допълнение на правата и задълженията, уговорени в настоящия договор, страните притежават правата и имат задълженията, посочени в Търговските условия.

**VIII. ГАРАНЦИОНЕН СРОК**

**Чл.8(1).** Страните се съгласяват, че по отношение на гаранционния срок приложение намира съответния раздел от Търговските условия.

**(2).** Гаранционният срок на приетите доставки е ..... (словом ..... ) месеца, считано от датата на прямо-предавателния протокол.

**IX. ГАРАНЦИЯ ЗА ИЗПЪЛНЕНИЕ**

**Чл.9(1).** Страните се съгласяват, че по отношение на конкретния договор не се изисква представяне на гаранция за изпълнение

**X. НЕИЗПЪЛНЕНИЕ И НЕУСТОЙКИ**

**Чл.10(1).** В случай че някоя от страните не изпълни свое задължение съгласно договора, изправната страна има право на неустойка съгласно условията, предвидени в съответния раздел на Търговските условия.

**(2).** При неспазване на определените срокове за изпълнение на доставката, Изпълнителят дължи неустойка за забава в размер на 0,5 % от стойността на **недоставената част от заявката за доставка** за всеки календарен ден от забавата, но не повече от 8 % от стойността на **недоставената част от заявката за доставка**, без включен ДДС.

**XI. ТЕХНИЧЕСКИ ИЗИСКВАНИЯ**

**Чл.11(1).** Приложимите технически изисквания към доставката са посочени в документа Технически изисквания към публичната покана обществена поръчка № 752-EP-15-НМ-Д-3, с предмет „Доставка на блок-трансформатори токови измервателни - 3х400/5 А, кл-0,5 за балансово мерене по изводи НН в система за балансово измерване“, представляващ неразделна част от настоящия договор.

**(2).** В случаите на изпълнение на дейности, за които се изисква Изпълнителя да притежава съответни лицензи, удостоверения, разрешителни и т.н., то той се задължава да поддържа валидността им за срока на действие на договора.

**XII. РАЗНИ**

**Чл.12(1).** Адрес за кореспонденция и лица за контакт на Възложителя: п.к: 4023 гр. Пловдив, ул.Христо Г.Данов № 37, отдел Управление на измервателни данни, лице за контакт: Никола Убчев, тел.:+359 (0) 700-1-7777 в. 032303307, мобилен 08828 33607, имейл: nikola.ubchev @evn.bg.

**(2).** Адрес за кореспонденция и лица за контакт на ИЗПЪЛНИТЕЛЯ: Адрес за кореспонденция: п.к: XXXX гр. XXXXXX, ул."XXXXXXXX" № XXXXXX. Лице за контакт XXXXXXXXXXXX, тел.:+359/XX/XXXXXXXX, факс:+359/XX/XXXXXXXX, мобилен 0888/XXXXXXXX, имейл: xxxxxxxxxxxx@xxxxx.xxxxx.

**(3).** При промяна на данните, посочени по-горе, Изпълнителя се задължава своевременно да информира Възложителя в писмена форма. В случай че Възложителят не бъде уведомен за настъпилата промяна, всяко съобщение, изпратено до Изпълнителя на посочения по-горе адрес, се счита за надлежно изпратено.

**(4).** Дефиниции-термините, използвани в договора, имат значението, посочено в дефинициите на Търговските условия, освен ако контекстът налага друго значение.

**(5).** Всички спорове, възникнали във връзка с тълкуването и изпълнението на настоящия договор, ще бъдат решавани от страните в добронамерен тон чрез преговори, консултации и взаимноизгодни споразумения. Ако такива не бъдат постигнати, спорът ще бъде отнесен за разрешение от компетентния Районен, съответно Окръжен съд по седалището на Възложителя.

(6). Капацитетът на доставка е до ..... бр. от посочените във финансовото предложение, които да бъдат доставени в рамките на срока за доставка съгл. чл. 5.(2).

(7). Настоящият договор се сключи в два еднообразни екземпляра, по един за всяка от страните.

### **XIII. ПРИЛОЖЕНИЯ**

**Чл. 13(1).** Всички приложения, посочени по-долу се включват в този договор по подразбиране и представляват неделима част от него.

(2). Страните се споразумяват за следния приоритет на документи, които имат обвързваща сила в отношенията им по настоящия договор, като при противоречие между разпоредби на отделните документи се прилага разпоредбата на документа от по-горен ред:

1. Настоящия договор
2. Оферта, финансово предложение и техническото предложение с Вх.№ от дата XXXXXX
3. Технически изисквания към публична покана № 752-EP-15-НМ-Д-3, с предмет „Доставка на блок-трансформатори токови измервателни - 3x400/5 А, кл-0,5 за балансово мерене по изводи НН в система за балансово измерване“
4. Търговски условия към публична покана № 752-EP-15-НМ-Д-3, с предмет „Доставка на блок-трансформатори токови измервателни - 3x400/5 А, кл-0,5 за балансово мерене по изводи НН в система за балансово измерване“
5. Общи условия на закупуване на дружествата от групата EVN - Януари 2011;
6. Клауза за социална отговорност на дружествата от групата EVN - Януари 2011

ВЪЗЛОЖИТЕЛ :

.....  
XXXXXXXXXXXXXXXXXXXX

.....  
XXXXXXXXXXXXXXXXXXXX

ИЗПЪЛНИТЕЛ :

.....  
XXXXXXXXXXXXXXXXXXXX

.....  
XXXXXXXXXXXXXXXXXXXX

## Общи условия на закупуване на дружествата от групата EVN

**Доколкото в договора не е посочено нещо друго, то валидни са следните общи условия на закупуване. Търговските условия или общите условия на Изпълнителя, освен в случай, че не са изрично одобрени от Възложителя, няма да се прилагат, дори и те да не са изрично отхвърлени от Възложителя.**

1. Всички договори както и изменения и допълнения към тях се сключват само в писмена форма. Всички устни споразумения между страните са недопустими, освен ако не са писмено потвърдени от Възложителя
2. В случай, че договорът се базира на предварителен разчет на разходите (предварителна оферта), изготвено от Изпълнителя и предоставен на Възложителя, то Изпълнителят ще се придържа към него, освен ако в предварителния разчет на разходите изрично не е посочено, че подлежи на промяна и е необвързващ.
3. Посочените в договора цени са твърди цени, не подлежат на промени, като доставките се извършват франко мястото на изпълнение, стоките са опаковани, застраховани, разтоварени. Всички рискове преминават върху Възложителя едва след като стоката е доставена и приета от Възложителя. До този момент всички рискове са за сметка на Изпълнителя. За място на изпълнение се счита посоченият в договора адрес за доставка/изпълнение на услугата.
4. Приемането на дадена доставка/услуга се счита за извършено единствено в случай, че е потвърдено от Възложителя в писмена форма чрез подписване на двустранен приемо-предавателен протокол (ППП).
5. Изпълнителят се задължава да гарантира и отговаря за това, че неговият персонал и подизпълнителите, които той наема, ще спазват законовите разпоредби относно опазване живота и здравето на работниците както и опазването на околната среда. Работещите имат правото на достъп единствено до посочените им от Възложителя участъци. Разпоредженията на строителния и монтажния надзор на Възложителя са задължителни и трябва да бъдат спазвани. Изпълнителят изрично се задължава че ще спазва всички законови и подзаконови нормативни актове и ще упражнява контрол върху наетите от него или от неговите подизпълнители граждани на Република България и чуждестранни граждани съгласно съответното българско и европейско трудово законодателство. Преди започване на работата Изпълнителят трябва да докаже спазването на задълженията относно контрол чрез представянето на пълен комплект от съответните документи(разрешително за пребиваване, разрешително за работа, и др.) без изрична покана от страна на Възложителя, а също и да гарантира, че Възложителят и/или неговите служби и сътрудници няма да носят отговорност за неспазване на тези задължения, както и породени от това щети и искиове.
6. Изпълнителят се ангажира със задължението за всеобхватно координиране и сътрудничество с всички работещи на обекта. Изпълнителят се задължава да спазва всички нормативни актове регулиращи правата и задълженията на служителите, които включват, но не се ограничават само до Кодекс на труда, Закон за здравословни и безопасни условия на труд, Закон за устройство на територията, и по възможно най- добросъвестен начин да подкрепя дружествата от групата EVN като Възложители на строителните работи както и отговорните лица (координатори, ръководители-проект) при изпълнението на задълженията им. Целта е да бъде гарантирано реализирането на принципите за предотвратяване на опасности като се спазват всички указания на съответните служби за трудова медицина. Изпълнителят е длъжен да гарантира, че Възложителят и/или неговите служби и сътрудници няма да носят отговорност за възникналите вследствие на неспазване на тези задължения щети и искиове.
7. Изпълнителят гарантира за безупречното, съгласно договореностите, изпълнение на съответната доставка/услуга. Относно гаранция на стоката/услугата важат валидните законови разпоредби, освен в случай че в договора не е договорено нещо друго. Правото на претенция за гаранционен случай важи и за всички дефекти, настъпили в рамките на договорения гаранционен срок. Доказването на безупречното, съгласно договора, изпълнение е задължение на Изпълнителя. В случай, че във връзка с отстраняването на дефекти възникнат разходи по демонтаж и монтаж, както и други допълнителни разходи, то те са за сметка на Изпълнителя.
8. Изпълнителят отговаря за всички вреди, настъпили в резултат на действията или бездействието на Изпълнителя, неговия персонал, неговите подизпълнители или други помощни единици, в процеса на или по повод на изпълнение на доставката/услугата, както и за вреди, които са предизвикани от използваните от него материали или части от тези материали. Изпълнителят отговаря също за всички предадени му за монтаж или съхраняване от Възложителя или от други предприятия материали, строителни елементи или други предмети. При всички случаи Изпълнителят трябва да докаже, че той, неговият персонал, неговите подизпълнители или други помощни единици нямат вина. Това важи и за вреди възникнали вследствие на непредпазливост или неполагане на грижа на добър търговец. Изпълнителят се задължава, че всички искиове или претенции от страна на работници или трети лица, касаещи вреди, възникнали във връзка с изпълнение на договора да бъдат отправяни към Изпълнителя и гарантира, че Възложителят няма да носи отговорност. Изпълнителят се задължава за своя сметка да сключи съответната застраховка обща гражданска отговорност, която да покрива всички произтичащи от законовите разпоредби и от договора рискове при поемане на отговорност. Застрахователната защита трябва да покрива и отговорността за щети към трети лица на всички подизпълнители и наети от изпълнителя лица при изпълнението на договора.
9. Фактурите трябва да се изпращат на посочения в договора/заявката за тази цел адрес в един оригинален екземпляр и със задължително вписан номер на договора и/или заявката. Фактурите трябва да отговарят на актуалните данъчни изисквания, като особено важно е задължителното посочване на идентификационен номер по ДДС, както на Възложителя, така и на Изпълнителя, а така също отделно изписване на стойността на ДДС. Фактури, които не отговарят на тези условия, не са основание за дължимо плащане и Възложителят си запазва правото да ги върне обратно до Изпълнителя за корекция. Срокът на плащане започва да тече от постъпването на фактурите и на всички прилежащи към доставката/услугата документи при посочения в договора получател на стоката/услугата, при условие, че е налице регламентираното, съгласно договора, приемане на доставката/услугата посредством двустранно подписан PPP.
10. В случай, че изрично не е договорено нещо друго, то при частични доставки, или при частично изпълнение на услугите, е допустимо издаването на една обща фактура след цялостното изпълнение на договора. Плащанията се извършват не по-късно от посочения в

договора/заявката срок. Плащания, които са извършени в рамките на този срок, се считат като навреме извършени, относно договорени отстъпки, и не предизвикват последици от забава заради неспазване на срока за плащане. При просрочване на плащането от страна на Възложителя се прилага законовата лихва за забава при плащането съгласно чл. 86 от ЗЗД. Освен законовата лихва за забава Възложителят не дължи заплащане на други обезщетения и неустойки, освен в случаи на доказано умишлено виновно поведение.

11. В случай на цесия или залагане на вземане по договор за обществена поръчка, Изпълнителят е длъжен да уведоми писмено (не по факс или e-mail) Възложителя за сключени договори за цесия/ залог. В случай на цесия или залог Възложителят има право да начисли сума за обработка и поддържане в размер на 1% от прехвърленото вземане.

12. Право на задържане в полза на Изпълнителя не се допуска освен ако не е изрично законово уредено. Възложителят има право да прихваща собствени вземания, както и вземания, които Изпълнителят дължи на предприятия от концерната на Възложителя, от вземания, които се дължат към Изпълнителя.

13. Изпълнителят се задължава да пази като поверителна цялата информация и предоставената му документация (образци, чертежи, скици, данни в електронен вид, изчисления и др. подобни), станала му известна във връзка с процедурата, да я съхранява по надлежен начин, да я използва единствено във връзка с изпълнението на договора и да не я прави достъпни за трети лица, дотогава докато тя не стане публично известна или достъпна. При приемане на доставката/услугата предоставените му от Възложителя документи следва да бъдат върнати обратно в оригинал без да се правят копия от тях. На Изпълнителя може да се разреши само след изрично писмено съгласие от страна на Възложителя да публикува данни, свързани с проекта, или да назове името на Възложителя като негов клиент. В случай на неспазване на горе посочените задължения изпълнителят се задължава да заплати глоба в размер на 25 000 лева. Възложителят има право при неспазване на тези задължения да претендира и други обезщетения за вреди.

14. Изпълнителят гарантира, че доставките/услугите отговарят на съвременните технически постижения. Изпълнителят носи отговорност за всички възникнали щети, най-вече, но не единствено, свързани с IT- системи и/или данни на Възложителя, когато те не са на разположение, не са опазени в тайна или са изгубили целостта си.

15. Изпълнителят отговаря и гарантира, че чрез доставката/услугата няма да се нарушат правата на трети лица върху обекти на интелектуалната или индустриалната собственост. Възложителят не носи отговорност при възникнали евентуални претенции на трети лица в тази връзка и всички искове ще бъдат насочени към Изпълнителя.

16. Изпълнителят категорично се съгласява, че при изпълнение на този договор ще спазва Закона за защита на личните данни и подзаконовите нормативни актове и че всички данни, станали му известни във връзка с този договор, при необходимост могат да се предоставят на трети лица (като проектантски фирми, собственици на съоръжения, застрахователи и др. но не и на конкуренти) само при спазване на тези изисквания. Изпълнителят носи отговорност за това, че както неговите работници/служители така и всички онези, които предоставят услуги във връзка с изпълнението на договора, ще спазват разпоредбите на настоящите Общи условия на закупуване и законовите изисквания. Те трябва изрично да са информирани, че нарушаването на изискването за полагане на необходимата грижа и за пазене в тайна може да доведе до претенции за обезщетение както и подвеждане под административно-наказателна отговорност.

17. Възложителят, има право едностранно да прекрати договора без предизвестие в случай, че срещу Изпълнителя е открито производство по обявяване в несъстоятелност, или е обявен в несъстоятелност, както и когато върху имуществото му е наложен заповед или възбрана за погасяване на дълг. При оттеглянето си от договора Възложителят трябва да покрие разходите за извършените до момента доставки/услуги от Изпълнителя в случай, че Възложителят ще може да ги използва по предназначението им отбелязано в договора. В никакъв случай той не дължи като заплащане повече от това което е изпълнено.

18. Възложителят има право да прехвърли договорното отношение с всичките права и задължения на друго предприятие от концерната EVN. Изпълнителят няма право, освен в случай на предварително писмено съгласие от Възложителя, да прехвърля договора както цяло така и частично на трети лица и/или да ангажира подизпълнители.

19. Всички спорове възникнали във връзка с тълкуването и изпълнението на договора ще бъдат решавани от страните в добронамерен тон чрез преговори, консултации и взаимноизгодни споразумения. Ако такива не бъдат постигнати, спорът ще бъде отнесен за разрешение от компетентния Районен, съответно Окръжен съд по седалището на Възложителя. В сила е материалното право на страната по съдебна регистрация на Възложителя, като се изключва прилагането на Конвенцията на ООН за договорите за международни продажби на стоки и нормите на международното частно право. Езикът на договора е официалният език на страната по съдебна регистрация на Възложителя.

20. Ако някои разпоредби от тези Общи условия на закупуване са, или станат изцяло или отчасти недействителни или неосъществими, то това няма да засегне валидността на останалите разпоредби. На мястото на недействителните или неосъществими разпоредби страните се споразумяват за уреждане на взаимоотношенията по такъв начин, който е възможно най-близък до онова, което страните, са целели чрез станалата недействителна или неосъществима разпоредба от сключеното споразумение.

(Издание Юли 2014)

## Клауза за социална отговорност на дружествата от групата на EVN

Изпълнителят декларира, че е запознат със съдържанието на по-долу посочените клаузи за социална отговорност, които са в сила също и за дружествата от групата EVN, и ще спазва същите при извършването на доставки/услуги. Възложителят е в правото си по всяко време да проверява спазването на това задължение. В случай на нарушение Възложителят има право да изиска преговаряне с цел възстановяване на договорното състояние. Ако в рамките на един месец Изпълнителят не изпълни това изискване или ако установеният недостатък не бъде премахнат или отстранен в рамките на определения или двустранно между страните съгласуван срок, Възложителят е в правото си незабавно да прекрати договора. Същото важи и в случай, че Изпълнителят отказва или възпрепятства провеждането на такива проверки. Освен това Изпълнителят се задължава да обвърже с изпълнението на следните основни положения и принципи своите доставчици, както и подизпълнители.

**1. Спазване на човешките права.** От нашите Изпълнители и техните подизпълнители се очаква те да признават Всеобщата Харта за правата на човека на ООН, както и да гарантират, че те по никакъв начин не са замесени в нарушения на човешките права.

**2. Липса на детски и принудителен труд.** Нашите Изпълнители и техните подизпълнители при производството на продукти си и при извършване на услугите си се задължават да не използват или допускат детски, принудителен или друг недобровolen труд съгл. Конвенциите на Международната Организация на Труда (ILO).

**3. Липса на дискриминация или тормоз на работното място.** Към всеки сътрудник следва да бъде подхождано с респект и достойнство. Нито един сътрудник не трябва да бъде физически, психически, сексуално или словесно тормозен, дискриминиран или да бъде злоупотребявано с него поради неговата полава принадлежност, раса, религия, възраст, произход, увреждане, сексуална или политическа ориентация, мироглед.

**4. Безопасни и здравословни условия на труд на работното място.** Трябва да се гарантира, че нашите Изпълнители и техните подизпълнители гарантират на сътрудниците си безопасни и здравословни условия на труд, като спазват прилаганите за това закони и правилници. Трябва да се предостави свободен достъп до питейна вода, санитарни помещения, съответната пожарна защита, осветление, вентилация и ако е необходимо - подходящите лични предпазни средства. Сътрудниците се обучават да използват коректно личните предпазни средства и да познават общите разпоредби за сигурност.

**5. Трудово- и социално правни разпоредби.** При изпълнение на поръчки нашите Изпълнители и техните подизпълнители са задължени да спазват валидните за съответната страна на изпълнение трудово- и социално правни разпоредби.

6. Прозрачност на работното време и възнаграждението. Работното време трябва да бъде в съответствие с приложимите закони. Сътрудниците на нашите Изпълнители и техните подизпълнители трябва да имат трудови договори, в които да е фиксирано работното време и възнаграждението.

7. Защита на околната среда. Ние очакваме от нашите Изпълнители и техните подизпълнители в рамките на тяхната предприемаческа дейност да спазват приложимите закони, подзаконовни нормативни актове и правилници за опазване на околната среда и при предоставяне на услуги/ доставки съответно да преценяват икономическите, екологичните и социалните аспекти и по този начин да вземат предвид принципите на устойчивото развитие.

8. Намаляване на използването на ресурси, отделяне на отпадъци и емисии. Постоянното подобряване на ефективното използване на ресурсите е важна съставна част на управлението и фирменото ръководство. Нашите Изпълнители и техните подизпълнители трябва да минимизират отделянето на отпадъци от всякакъв вид, както и отделяне на всички емисии във въздуха, водата или почвата.

9. Високи етични стандарти. Ние очакваме от нашите Изпълнители и техните подизпълнители да демонстрират високи стандарти на фирмена етика, да спазват съответните национални закони (особено трудовоправните и картелните разпоредби, както и разпоредбите за защита на конкуренцията и правата на потребителите) и по никакъв начин да не се въвлечат или да участват в корупционни схеми, лъжа или изнудване.

10. Прозрачни бизнес отношения. Нашите Изпълнители и техните подизпълнители не трябва нито да предлагат нито да изискват, нито да гарантират, нито да приемат подаръци, плащания или други предимства от подобен род или облаги, които може да са предназначени да подтикнат дадено лице да наруши задълженията си.

11. Право за провеждане на събрания и стачки. Работниците и служителите на нашите Изпълнители и техните подизпълнители трябва да имат възможност в рамките на законовите разпоредби на страната, в която те работят, да участват в събрания и стачки, без да се страхуват от последствия

(Издание Януари 2011)