

ТЕХНИЧЕСКА СПЕЦИФИКАЦИЯ

ИЗДАНИЕ №1

КЪМ ОБЩЕСТЕНА ПОРЪЧКА ЗА ВЪЗЛАГАНЕ ЧРЕЗ ПРОЦЕДУРА – ПУБЛИЧНО СЪСТЕЗАНИЕ № 205-ТР-20-TS-Д-3 С ПРЕДМЕТ: „Доставка на циркуляционни помпи с честотно управление, с мокър ротор, за работа в отоплителни инсталации с гореща вода“

1. Област на приложение

Настоящата техническа спецификация се отнася за циркуляционни помпи с мокър ротор, за работа в отоплителни инсталации с гореща вода, които се използват в ЕВН България Топлофикация ЕАД. Същите трябва да изпълняват всички изисквания на EN 809, както и посочените по-долу в т.2 разпоредби, норми и изисквания, респективно еквивалентни български норми.

2. Валидни разпоредби, норми, предписания (валидни за всички модели)

БДС EN 809:1998+A1:2010 Помпи и помпени агрегати за течности. Общи изисквания за безопасност;
EN 60335-1 Битови и подобни електрически уреди. Безопасност. Част 1. Общи условия;
EN 60335-2 Битови и подобни електрически уреди. Безопасност. Част 2-51. Специфични изисквания за стационарни циркуляционни помпи за отоплителни и водоснабдителни системи (IEC 60335-2-51:2002/A2:2011);
EN 61000-6-2, EN 61000-6-3 Електромагнитна поносимост (2004/108 / EO);
EN 16297-1:2012 Помпи. Центробежни помпи. Циркуляционни помпи. Част 1: Общи изисквания и процедури за изпитване и изчисление на индекса за енергийна ефективност (EEI);
EN 16297-2:2012 Помпи. Центробежни помпи. Циркуляционни помпи. Част 2: Изчисление на индекса за енергийна ефективност (EEI) на самостоятелни циркуляционни помпи.

3. Изисквания към монтажа на циркуляционни помпи

3.1. Монтаж:

3.1.1. Монтажът на циркуляционните помпи се извършва от Възложителя. Настоящата точка представя изискванията и възможностите към монтаж, на които трябва да отговарят предлаганите помпи. Монтажът трябва да се извършва с фланцови или холендрови съединения, съгласно посоченото изискване към всяка една помпа.

3.2. Монтаж на циркуляционна помпа с мокър ротор:

3.2.1. Помпи с резбови връзки се свързват с резби съгласно ISO 228/1, за винтови тръбни връзки според DIN 2999;

3.2.2. Помпи с фланцови връзки: за свързване на контрафланци PN 6 и PN10 (ISO7005-2 съответно DIN EN 1092-2).

3.3. Размери и устройство:

3.3.1. Циркуляционните помпи с мокър ротор за работа в отоплителни инсталации да са изработени съсно с еднакви по размер вход и изход;

3.3.2. Помпите да имат възможност за бързо и лесно ръчно обезвъздушаване или да имат гарантирана вградена система за обезвъздушаване.

4. Изисквания към параметрите на конкретните модели циркуляционни помпи

4.1. Предложените циркуляционните помпи трябва да отговарят на представените в таблицата по-долу параметри за всеки отделен модел

Модел	DN (mm)	L (mm)	Присъединяване	Дебит (m ³ /h)	Напор (m)	Работно налягане PN (bar)
Модел № 1	25	180	холендрово	0.1 ÷ 4	6 ÷ 0.1	≥10
Модел № 2	32	180	холендрово	0.1 ÷ 8	10 ÷ 0.1	≥10
Модел № 3	32	220	фланцово	0.1 ÷ 8	10 ÷ 0.1	≥10
Модел № 4	40	250	фланцово	0.1 ÷ 22	12 ÷ 0.1	≥10
Модел № 5	50	280/270*	фланцово	0.1 ÷ 28	12 ÷ 0.1	≥10
Модел № 6	65	340	фланцово	0.1 ÷ 40	12 ÷ 0.1	≥10
Модел № 7	80	360	фланцово	0.1 ÷ 60	12 ÷ 0.1	≥6
Модел № 8**	80	360 ÷ 500	фланцово	0.1 ÷ 90	15 ÷ 0.1	≥6
Модел № 9	100	360 ÷ 500	фланцово	0.1 ÷ 70	12 ÷ 0.1	≥6

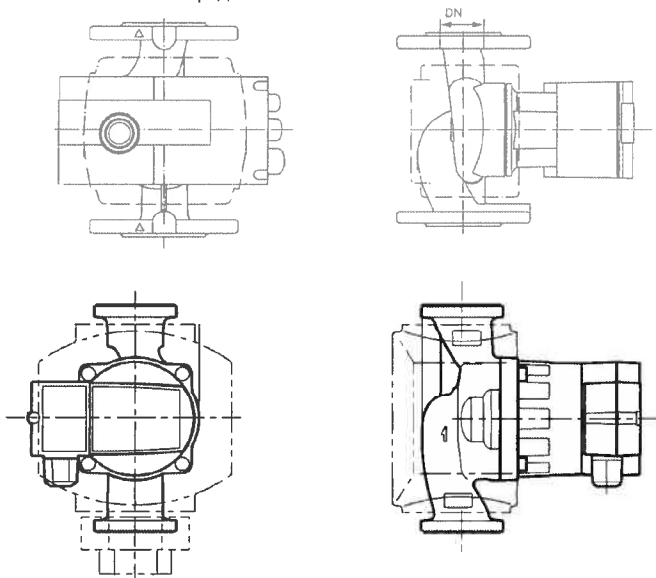
Забележка: *) Допуска се използването на междинен метален пръстен, за постигане на междуфланцово разстояние 280мм, като същият с допълнителни уплътнения да се доставят в комплекта на помпата.

***) Допускат се помпи със сух ротор и трифазно електрозахранване.

4.2. Всеки един от посочените модели помпи трябва да работи безпроблемно с вода със следните приблизителни параметри на флуида:

Проводимост, mS/m	33 - 50
Калциеватвърдост, mgCaCO ₃ /l	2,2
Обща твърдост, mgCaCO ₃ /l	2,4
Алкалност - т, mgCaCO ₃ /l (pH 4.4)	166
Алкалност - р, mgCaCO ₃ /l (pH 8.3)	22
Хлориди, mgCl/l	11,2
Силикати mgSiO ₂	30,4
Желязо mgFe/l	0,170
Свободен въглероден диоксид mgCO ₂ /l	0,0
Кислород mgO ₂ /l	0,02

4.3. Схематично представяне



5. Изисквания към оборудването (валидни за всички модели)

5.1. Циркулационни помпи с мокър ротор за работа в отоплителни инсталации с гореща вода трябва да са оборудвани с:

- Фланцови (холендрови) уплътнения;
- Присъединителни болтове с гайки и подложни шайби;
- Топлинна изолация (трябва да е с лесен и бърз монтаж към корпуса на помпата).

6. Изисквания към техническите характеристики (валидни за всички модели)

- Номинална честота- 50 Hz;
- Номинално напрежение U_n 1~230 V;
- Температурен диапазон от 20 до 90 °C;
- Клас на защита IP43;
- Клас на изолация F;
- Работно налягане 6 bar или 10 bar според изискванията на конкретния модел съгласно т.4.1.
- Аналогов вход 0-10 V;
- Защита от претоварване;
- Безпотенциален релеен контакт (250 V AC ,2 A) за индикация на възникнала повреда;
- Безпотенциален контакт за външен **старт / стоп**;
- Двигателят на помпата да бъде защитен от повреда при евентуално механично блокиране на ротора /импелера/;
- На електронния панел да бъдат разположени посредством LCD или LED дисплей минимум следните индикации за:
 - i. Режим на работа на помпата;
 - ii. Диапазон и конкретна точка на настройка при работа;
 - iii. Индикация за наличие на дебит.
- На електронния панел да бъдат разположени органи за ръчна настройка и промяна на:
 - i. ВКЛ. / ИЗКЛ.
 - ii. Промяна на режима на работа на помпата;
 - iii. Промяна на работната точка.

- Лесен достъп за обслужване на клемното табло;
- Възможност за автоматична адаптация към системата;
- Скоростта на помпата да се контролира от вграден честотен регулатор;
- Интерфейсен модул за комуникация MODBUS;
- Възможност за разширяване на възможностите чрез допълнителни интерфейсни модули за комуникация L- BUS/ M-BUS;
- Дистанционно обслужване /четене, настройка и програмиране/ посредством безкабелно преносимо устройство с дисплей.
- Материали на основни части на помпения агрегат:
 - i. Корпус на помпата – сив чугун (EN-GJL250) или равностоеен материал;
 - ii. Вал – неръждаема стомана;
 - iii. Лагери – въглерод, импрегниран с метал;
 - iv. Работно колело – PPS термоустойчива, или заменим равностоеен материал;
 - v. Топлинна изолация – полипропилен.

7. Общи изисквания към циркуляционни помпи (валидни за всички модели).

- 7.1. Режими на работа:
 - 7.1.1. Режим постоянна скорост;
 - 7.1.2. Режим постоянно налягане;
 - 7.1.3. Режим пропорционално налягане.
- 7.2. Ръчни функции:
 - 7.2.1. Настройка на работния режим;
 - 7.2.2. Настройка на помпата ВКЛ. / ИЗКЛ.
 - 7.2.3. Настройка на скоростта
- 7.3. Автоматични функции:
 - Мек старт
 - 7.3.1. Безстепенно регулиране на мощността в зависимост от работния режим;
 - 7.3.2. Автоматичен икономичен режим;
 - 7.3.3. Пълна електронна защита на мотора.

8. Изисквания към преминали изпитания и доказателства (валидни за всички модели)

Заедно с доставката Изпълнителят предоставя: Сертификат от независима изпитателна лаборатория и протокол за успешно извършени типови изпитания и комплект конструктивни чертежи за помпите. Възложителят си запазва правото, да направи проверка в посочен от него изследователски институт /лаборатория/ за спазването на тази техническа спецификация. При отрицателни резултати разходите за изпитанията на избраната от ЕВН ТР ЕАД оторизирана изпитвателна служба се поемат от доставчика. Отрицателният резултат се документира в изпитвателния протокол на изпитвателната служба.

9. Изисквания към опаковка, доставка и отстраняване на отпадъчните материали (валидни за всички модели)

Помпите трябва да се доставят в комплект с всички части здраво закрепени. Комплектът трябва да включва:

- o Помпа;
- o Топлинна изолация;
- o Фланцови /холендрови/ уплътнения;
- o Подложни шайби за фланцовите болтове;
- o Присъединителни болтове;
- o Инструкция за монтаж и експлоатация на български език.

Опаковката трябва да отговаря на изискванията на Наредба за опаковките и отпадъците от опаковките, издадена от Министъра на Околната среда и водите.

Адрес на доставка - обект на Възложителя, находящ се в гр. Пловдив, ул. „Васил Левски“ № 23б.

10. Гаранционни изисквания

- 10.1. Изпълнителят е длъжен да предостави гаранционен срок за доставените от него помпи не по-кратък от 36 месеца считано от датата на доставката на съответната помпа.
- 10.2. В гаранционния период Изпълнителят е длъжен да организира получаването и транспортирането на помпите с проявен дефект или нарушена функционалност до обекта, в който ще се извършва гаранционната им поддръжка не по-късно от 5 календарни дни след като е уведомен за това.

- 10.3. Отстраняването в гаранционния срок на проявения дефект и възстановяването на нормалната функционалност и обратната доставка на съответната помпа трябва да се извършат до 40 календарни дни от датата на приемането на стоката. Гаранционната поддръжка се отнася за дефекти, възникнали в процеса на нормална експлоатация по време на гаранционния период.
- 10.4. Изпълнителят гарантира в гаранционен срок безпроблемна експлоатация на всички модели доставени циркуляционни помпи при условията на работа, посочени в техническите изисквания.
- 10.5. Изпълнителят гарантира в гаранционния срок от настоящата точка да поддържа за своя сметка циркуляционните помпи както следва:
 - 10.5.1. Гаранционно обслужване на уреди (ремонт или подмяна на дефектирали помпи с нови, поддържане на запаси от резервни части или модули);
 - 10.5.2. Поддържане на софтуера (отстраняване на софтуерни проблеми, въвеждане на нови софтуерни компоненти, нови комуникации и крайни устройства.
- 10.6. Мястото на приемане на дефектирала/с нарушена цялост помпа, както и мястото на обратното връщане след извършена гаранционна поддръжка е обектът на Възложителя, находящ се в гр. Пловдив, ул. „Васил Левски“ № 236.

11. Изисквания към дистанционно отчитане/контрол

Заедно с доставката на всеки пореден 25-ти уред, Изпълнителят трябва да доставя безвъзмездно един комуникационен модул WiFi или Infrared Remote Kontrol/.

Забележка:

В случай, че наименование или част от наименование съвпада с конкретен стандарт, спецификация, техническа оценка, техническо, одобрение, технически еталон и модел, източник, процес, търговска марка, патент, тип, произход или производство, да се приема, че Възложителят е поставил изискването "или еквивалент".

ТЕХНИЧЕСКО ПРЕДЛОЖЕНИЕ

от: "Вито България" ЕООД, (наименование на участника)

С представянето на нашата оферта заявяваме желанието си да участваме в обявената от възложителя обществена поръчка № 205-TP-20-TS-Д-3 с предмет: „Доставка на циркуляционни помпи с честотно управление, с мокър ротор, за работа в отоплителни инсталации с гореща вода“, при следните технически условия:

1. Общи условия:

Ще изпълним всички дейности, предмет на възлагане в съответствие с техническата спецификация по поръчката (техническа спецификация, издание №1 към обществена поръчка за възлагане чрез процедура – публично състезание № 205-TP-20-TS-Д-3 с предмет: „Доставка на циркуляционни помпи с честотно управление, с мокър ротор, за работа в отоплителни инсталации с гореща вода“) и всички предварително обявени условия на възложителя. Заявяваме, че в случай че поръчката бъде възложена на нас, ние ще изпълняваме поръчката в съответствие с изискванията на възложителя, както и при спазване на разпоредбите на международното и българското законодателство.

2. Изпълнение на заявки за доставка:

Максималният срок за изпълнение на всяка отделна заявка за доставка е: до 50 (не повече от 50) календарни дни, считано от датата на изпращане на съответната заявка за доставка с посочени конкретни количества, по факс или имейл до лице за контакт от наша страна, за което ще предоставим допълнително информация, в случай че бъдем избрани за изпълнител на поръчката.

Капацитет на доставка в рамките на срока за изпълнение на конкретна заявка по договора е 378 броя както следва:

ПОМПА ЧЕСТОТНА DN 25 ХОЛЕНДРОВА - 30 бр.

ПОМПА ЧЕСТОТНА DN 32 ХОЛЕНДРОВА - 45 бр.

ПОМПА ЧЕСТОТНА DN 32 ФЛАНЦОВА - 25 бр.

ПОМПА ЧЕСТОТНА DN 40 ФЛАНЦОВА - 50 бр.

ПОМПА ЧЕСТОТНА DN 50 ФЛАНЦОВА - 100 бр.

ПОМПА ЧЕСТОТНА DN 65 ФЛАНЦОВА - 100 бр.

ПОМПА ЧЕСТОТНА DN 80 ФЛАНЦОВА - 20 бр.

ПОМПА ЧЕСТОТНА DN 80 ФЛАНЦОВА УСИЛЕНА - 4 бр.

ПОМПА ЧЕСТОТНА DN 100 ФЛАНЦОВА - 4 бр.

Мястото, до което ще се извършват доставките на помпите е обект на възложителя, находящ се в гр. Пловдив, 4003, ул. „Васил Левски“ № 236.

3. Гаранционни задължения:

Задължаваме се да извършваме гаранционна поддръжка на доставените помпи в срок от 36 (не по-малко от 36) месеца, считано от датата на приемо-предавателния протокол за извършена доставка. Ще изпълняваме гаранционните си задължения, при спазване на всички условия и изисквания на възложителя, обективирани/разписани в техническите спецификации и в проекта на договора за възлагане на обществена поръчка за доставки.

Ще изпълняваме гаранционните си задължения в целия срок по настоящата точка, включително и след изтичане срока на договора, до изтичане на гаранционните задължения.

Информацията е заличена съгл. чл. 45 и чл. 59, ал. 1 от ЗЗЛД

Информацията е заличена съгл. чл. 45 и чл. 59, ал. 1 от ЗЗЛД

Задължаваме се в срок до 5 (пет) календарни дни считано от изпращането на уведомление за проявен дефект по факс или имейл до лицето за контакт (за което ще предоставим допълнително информация, в случай че бъдем избрани за изпълнител на поръчката) да организираме, приемаме и транспортираме помпите с проявен дефект или нарушена функционалност до обекта, в който ще се извършва гаранционната им поддръжка.

Задължаваме се, че в срок до 40 календарни дни от датата на приемането на помпата съгласно условията на предходната изречение ще извършим гаранционните си задължения и ще върнем обратното отремонирана и функционираща помпа.

Мястото, до което ще се взимат и съответно връщат помпите е обекта за доставка на възложителя, находящ се в гр. Пловдив, 4003, ул. „Васил Левски“ № 236.

4. Информация за предлаганите помпи в съответствие с техническата спецификация:

Настоящото техническо предложение ще се счита за изпълняващо изискванията на възложителя, в случай че са изпълнени заедно следните условия:

- Всички от предложените помпи са с характеристики и с технически параметри, попадащи в обхвата на изискуемите в техническата спецификация по поръчката минимални технически параметри или с по-добри от тези характеристики;
- Приложени са всички изброени по-долу документи.

Приложения:

1. Приложение № 1 - Прилагаме съответната техническа документация и/или линк към интернет страница на производителя/ите, от което да е видно детайлното техническо описание на предлаганото оборудване, включително приложени към нея доказателствен/и материал/и (като брошури и/или технически каталози/спецификации и/или подробно техническо описание, и/или алтернативни материали), кой/ито доказват съответствието на предложените помпи с всички изисквания, поставени от възложителя в техническата спецификация по поръчката.

Дата: 26.06.2020

УЧАСТНИК:
(подпис и печат)

Информацията е заличена съгл. чл. 45 и чл. 59, ал. 1 от ЗЗЛД



Забележка:

Предлагането на помпи, които не покриват минималните технически характеристики, както и представянето на изискуем документ или информация, ще се счита за оферта, която не отговаря на предварително обявените условия за изпълнение на поръчката.

Информацията е заличена съгл. чл. 45 и чл. 59, ал. 1 от ЗЗЛД

ЦЕНОВО ПРЕДЛОЖЕНИЕ

От: Вило България ЕООД (наименование на участника)

С представянето на нашата оферта заявяваме желанието си да участваме в обявената от възложителя обществена поръчка № 205-TP-20-TS-D-3 с предмет: „Доставка на циркуляционни помпи с честотно управление, с мокър ротор, за работа в отоплителни инсталации с гореща вода“, при следните финансови условия:

Поз.№	Номенклатура и дейности съгласно техническата спецификация	Мер на единица (м. ед.)	Количество	Единична цена, в лева, без включен ДДС	Обща цена в лева, без включен ДДС
1	ПОМПА ЧЕСТОТНА DN 25 ХОЛЕНДРОВА	Брой	30	602,79	18083,70
2	ПОМПА ЧЕСТОТНА DN 32 ХОЛЕНДРОВА	Брой	45	624,34	28095,30
3	ПОМПА ЧЕСТОТНА DN 32 ФЛАНЦОВА	Брой	25	664,58	16614,50
4	ПОМПА ЧЕСТОТНА DN 40 ФЛАНЦОВА	Брой	50	927,03	46351,50
5	ПОМПА ЧЕСТОТНА DN 50 ФЛАНЦОВА	Брой	100	949,21	94921,00
6	ПОМПА ЧЕСТОТНА DN 65 ФЛАНЦОВА	Брой	100	1416,18	141618,00
7	ПОМПА ЧЕСТОТНА DN 80 ФЛАНЦОВА	Брой	20	1527,48	30549,60
8	ПОМПА ЧЕСТОТНА DN 80 ФЛАНЦОВА УСИЛЕНА	Брой	4	2312,34	9249,36
9	ПОМПА ЧЕСТОТНА DN 100 ФЛАНЦОВА	Брой	4	2127,62	8510,48
Обща сума в лева без ДДС					393933,4

Посочените цени включват всички необходими разходи (за мита/такси, включително каквито и да е други административни разходи, за транспорт/командировки, за нощувки, за дневни, и други) и печалби за изпълнение предмета на поръчката. Същите са определени в пълно съответствие с условията на възложителя като при формирането им сме спазили принципите на честната и лоялна конкуренция.

В единичните цени за помпите (в таблицата по-горе) са включени и стойността на комуникационните модули /WiFi или Infrared Remote Control/, които могат да се поръчат и при възникнала необходимост от тях и съгласно условията на чл.11 (Изисквания към дистанционно отчитане/контрол) от техническата спецификация по поръчката, издание №1.

Договорът ще бъде сключен на прогнозната стойност на поръчката, която ще бъде необвързваща за страните. Възлагането на отделни заявки по него ще се осъществява на база и към момента на възникване на реални нужди при възложителя. Възложителят си запазва правото да не поръча цялото количество помпи, както и от всеки вид.

Оценяването на ценовото предложение на всеки участник ще се осъществява на база критерий най-ниска цена, като под най-ниска цена се разбира предложената обща сума от „Обща цена, в лева, без включен ДДС“ от последния ред на таблицата, получена като сбор от общите цени за всички позиции от ред първи до ред девети, включително. В случай на аритметични грешки в изчисленията, комисията ще приеме за достоверни единичните цени посочени в колона четири и ще извърши необходимите изчисления, за да образува коректната общи цени по позиции, съответно и „Обща цена, в лева, без включен ДДС“ за всички позиции.

Информацията е заличена съгл. чл. 45 и чл. 59, ал. 1 от ЗЗЛД

Дата: 26.06.2020г.

Информацията е заличена съгл. чл. 45 и чл. 59, ал. 1 от ЗЗЛД

Търговски условия

КЪМ ОБЩЕСТВЕНА ПОРЪЧКА ЗА ВЪЗЛАГАНЕ ЧРЕЗ ОТКРИТА ПРОЦЕДУРА №205-ТР-20-ТС-Д-З С ПРЕДМЕТ:

„Доставка на циркуляционни помпи с честотно управление, с мокър ротор, за работа в отоплителни инсталации с гореща вода“

1. Дефиниции

Изброените по-долу термини имат значението, посочено срещу тях, освен ако контекстът налага друго значение:

- 1.1. Договор означава договор, сключен между Възложителя и Изпълнителя, в който се определя предмета на доставката и условията за нейното изпълнение.
- 1.2. Доставка означава: (i) доставката на стоките; и/ или (ii) предоставянето на услугите, предмет на договора
- 1.3. Срок на действие е срокът, през който договорът действа между страните и създава валидни права и задължения за всяка от тях.
- 1.4. Срок на изпълнение е срокът, в който дадена доставка трябва на бъде изпълнена
- 1.5. Стойност на договора е максималната стойност, която Възложителят може да дължи на Изпълнителя в замяна на извършени доставки, заявени в срока на действие на договора.
- 1.6. Търговски условия е настоящият документ, който представлява неразделна част от договора, и определя общите условия, които ще се прилагат за всяка конкретна доставка, извършена през срока на действие на договора. В случай на разлика между предвиденото в търговските условия и договора, ще се прилага предвиденото в договора.
- 1.7. Технически изисквания е документ, в който Възложителят определя своите изисквания по отношение на доставката. Техническите изисквания представляват неразделна част от договора и са задължителни за изпълнение от Изпълнителя.
- 1.8. Общи условия за закупуване е документ, който определя общо-приложими условия за всички Изпълнители. Общите условия представляват неразделна част от договора и са задължителни за Изпълнителя, доколкото в договора не е предвидено друго.

2. Ценови условия

- 2.1. Всички договорени в процеса на възлагане на поръчката единични цени са окончателни, без включен ДДС, прилагат се за целия срок на действие на договора и не подлежат на актуализация, освен ако договора не предвижда друго.

3. Място на изпълнение

- 3.1. Мястото на изпълнение се посочва от Възложителя в договора.

4. Срокове

- 4.1. Срокът на действие на договора е до (i) посоченият в договора срок на договора или (ii) усвояване стойността на договора, което настъпи по-рано.
- 4.2. Срокът за изпълнение на доставка/доставки по договора се определя в календарни дни след датата на сключване на договора и се посочва в договора/в отделните заявки за доставка към договора. В случай че, в договора не е предвиден конкретен срок за изпълнение на доставката, максималният срок за изпълнение е до 30 (тридесет) дни след подписване на договора и получаване на писмена Заявка за доставка от Възложителя, съдържаща точна спецификация на доставката.

5. Собственост/ риск

- 5.1. В случаите, когато предмет на договора е доставка на стоки, Изпълнителят е длъжен да прехвърли собствеността върху стоките, свободни от каквито и да е права на трети лица, както и да предаде на Възложителя всички документи във връзка с произхода и ползването на стоките.
- 5.2. Собствеността и риска от погиване и/или повреждане на стоките преминава върху Възложителя след подписване на приемо-предавателен протокол за приемане на доставката. Преди подписване на посочения протокол рискът се носи от Изпълнителя.

6. Плащане

- 6.1. Плащанията се извършват от Възложителя по банков път, по посочена от Изпълнителя сметка. Възложителят не прави авансови плащания. Възложителят заплаща дължимите суми след изпълнение на всички изброени по-долу условия: (i) надлежно извършена доставка; (ii) подписване на двустранен приемо-предавателен протокол за приемане на доставката от оправомощени представители на страните; и (iii) получаване на оригинална фактура, отговаряща на изискванията на Възложителя и приложимите нормативни актове. Сроктът за плащане започва да тече от датата, на която бъде изпълнено и последното от посочените по-горе условия.
- 6.2. Извършване на плащане от страна на Възложителя не означава признаване на редовността на доставката и нейното приемане, нито отказ от право на: (i) неустойки и/или претенции (ii) гаранции; и (iii) обезщетения.
- 6.3. При издаване на фактура се посочват (i) ЕИК номерът и идентификационният номер по ДДС на Възложителя и на Изпълнителя; (ii) приложимата ставка на ДДС и сумата на ДДС, в случай на самоначисляване или нулева ставка на ДДС, се посочва приложимото законодателство и (iii) номер на Заявката за доставка.
- 6.4. Оригинален на фактурата заедно с подписан приемо - предавателен протокол за извършване на доставка и копие от съответната Заявка за доставка се изпращат на вниманието на лицата за контакт на Възложителя, посочени в договора.
- 6.5. Страните се съгласяват, че не се допуска в една и съща фактура да се фактурират доставки по различни договори, както и доставки по различни заявки към един и същ договор.
- 6.6. В случай че договорът или част от него има за свой предмет извършване на услуга от Изпълнителя към Възложителя, и Изпълнителят е чуждестранно лице, за целите на избягване на двойно данъчно облагане чрез прилагане на международните Спогодби за избягване на двойно данъчно облагане /"СИДДО"/, за всяка календарна година поотделно Изпълнителят предоставя на Възложителя "Декларация за притежател на дохода" и " Сертификат за местно лице", които следва да бъдат представени до датата на издаване на първа фактура по договора и изпратени на имейл, както и в оригинал до лицата за контакт на Възложителя, представители на отдел „Снабдяване“, посочени на първата страница в договора. В случай че не бъдат представени горепосочените документи, Възложителят удържа при плащането на фактурите данък при източника съгласно приложимото българско законодателство, когато услугите са в обхвата на този данък.

7. Отговорност

- 7.1. Изпълнителят отговаря за точното изпълнение на възложената поръчка.
- 7.2. Изпълнителят носи отговорност за всички действия, бездействия, неизпълнение или небрежност от страна на негов представител и/ или персонал, както и на негови подизпълнители, в случай че има такива.
- 7.3. Изпълнителят отговаря за всички вреди, причинени на Възложителя и/или трети лица при или по повод изпълнение на договора.
- 7.4. В случай че, при изпълнение на договора настъпи застрахователно събитие, покрито от някой от застрахователните договори на Възложителя, Изпълнителят е длъжен да изпълнява стриктно инструкциите за действие, дадени от Възложителя. В случай, че за настъпило застрахователно

събитие не бъде изплатено застрахователно обезщетение поради неправилно предприемане на действия от страна на Изпълнителя, последният отговаря пред Възложителя за пълния размер на претърпените в резултат на застрахователното събитие щети.

8. Права и задължения на Възложителя

8.1. Възложителят има право:

8.1.1. Във всеки момент от срока на действие на договора да извършва проверки относно качеството на доставката, без с това да пречи на самостоятелността на Изпълнителя.

8.1.2. Писмено и мотивирано да поиска от Изпълнителя да бъде отстранен някой от подизпълнителите, тъй като последният се смята за неподходящ или не отговаря на изискванията на Възложителя

8.2. Възложителят е длъжен

8.2.1. Да организира допускането на Изпълнителя до мястото на изпълнение на доставката.

8.2.2. Да заплаща приетите доставки в предвидените срокове.

8.2.3. Да оформя предвидените в договора документи във връзка с неговото изпълнение.

8.3. Приемането на доставка от страна на Възложителя не представлява отказ от право, възникнало в съответствие с договора, и не освобождава Изпълнителя от задълженията и отговорността му, свързани с неточното изпълнение на задълженията му по договора.

9. Права и задължения на Изпълнителя

9.1. Изпълнителят има право:

9.1.1. Да бъде допуснат до мястото на изпълнение на доставката.

9.1.2. Да получи дължимите плащания в предвидените за това срокове.

9.2. Изпълнителят е длъжен:

9.2.1. Да извърши доставката съгласно условията на договора и в съответствие с изискванията на Възложителя.

9.2.2. Да извършва всички действия, свързани с изпълнението на договора, с грижата на добър търговец, в съответствие с приложимото законодателство и изцяло в интерес на Възложителя, както и съобразно стандартите, определени от Възложителя и от приложимото право.

9.2.3. В цялата си дейност по договора да спазва всички установени правила в областта на здравословни и безопасни условия на труда, опазване на околната среда, качество на доставката и другите приложими за дейностите по договора нормативи.

9.2.4. Изпълнителят, включително неговият персонал и подизпълнители, се задължават да се въздържат от всякакви действия, които могат да имат отрицателен ефект върху икономическите и правните интереси на Възложителя или върху неговата репутация и добро име.

9.2.5. Да опазва цялото имущество на Възложителя, до което има достъп във връзка с изпълнението на доставката.

9.2.6. Да информира Възложителя незабавно в писмена форма за възникнали щети или повреди в съоръжения, инсталации, оборудване или друго имущество – собственост на Възложителя, при изпълнение на доставката, както и за непосредствено свързаните с това опасности.

9.2.7. Да уведомява писмено Възложителя, когато съществува опасност от забава при изпълнението на доставката.

9.2.8. Да осигурява на Възложителя достъп до всяко място и до всяка информация, свързани с изпълнението на договора.

9.2.9. Да не нарушава чрез доставката защитените права на трети лица.

9.3. Без предварителното писмено разрешение на Възложителя, Изпълнителят няма право:

9.3.1. Да използва правата на интелектуална собственост на Възложителя, като например

търговски марки, промишлен дизайн и други.

9.3.2. Да прави изявления, дава интервюта и/или подписва каквито и да е документи от името на Възложителя.

9.4. Изпълнителят осигурява за своя сметка сключването и поддържането в сила на всички застрахователни договори по отношение на отговорността на Изпълнителя за вреди, причинени от действия на персонала на Изпълнителя на имуществото, живота и здравето на Възложителя, неговия персонал и/или трети лица.

9.5. Изпълнителят се задължава да обезщети и предпазва Възложителя от претенции, съдебни дела или други действия, предприети срещу Възложителя от трети лица, доколкото те произтичат от причина, изхождаща от дейността на Изпълнителя във връзка с изпълнението на договора.

9.6. С подписването на договора Изпълнителят изрично потвърждава, че договорът не е предназначен да, и не дава разрешение на Изпълнителя да използва по какъвто и да било начин, която и да е от търговските марки на Възложителя, освен в случаите, в които Възложителят изрично разрешава ползването им.

10. Гаранционен срок

10.1. Изпълнителят поема гаранция за качеството на доставката и за годността ѝ за употреба.

10.2. Гаранционните срокове остават в сила, независимо от изтичане на срока на действие на договора или неговото предсрочно прекратяване.

10.3. Изпълнителят се задължава да отстрани за своя сметка всички повреди и отклонения от изискванията за качество, които са възникнали в рамките на гаранционния срок.

10.4. Изпълнителят гарантира съответствието на доставката и вложените материали с изискванията на Възложителя и приложимите български и международни стандарти, независимо от факта дали доставките произхождат от него или от негови доставчици.

10.5. При възникнали дефекти, поради повреда/несъответствие на качеството, гаранционният срок ще се удължи съответно с цялото време на престой.

11. Гаранция за изпълнение (в случай, че е изисквана такава)

11.1. При подписване на договора Изпълнителят предоставя гаранция за изпълнение на договора, чийто размер се определя като % от стойността на обществената поръчка без включен ДДС и се представя във формата на парична сума, банкова гаранция или застраховка, която обезпечава изпълнението чрез покритие на отговорността на Изпълнителя. Стойността на обществената поръчка се определя от окончателната обща стойност от финалното финансово предложение на участника, избран за изпълнител. Гаранцията обезпечава изпълнението на договора, отстраняването на възникнали дефекти и задължението за плащане на каквито и да е парични суми от страна на Изпълнителя към Възложителя (като например плащане на неустойки, обезщетения или други подобни).

11.2. Срокът на валидност на предоставената гаранция за изпълнение се конкретизира в договора и включва срока на действие на договора и гаранционния срок на доставката/ите. Когато гаранцията за изпълнение на договора се представя във вид на парична сума, то тя се внася по сметка на Възложителя и се освобождава не по-късно от 30 дни след изтичане на срока на действие на договора включително гаранционния срок на доставката/ите. Всички банкови разходи, свързани с обслужването на гаранцията, включително при нейното възстановяване, са за сметка на Изпълнителя. Възложителят не дължи на Изпълнителя лихви или други обезщетителни плащания върху сумата по гаранцията

11.4. Когато гаранцията за изпълнение на договора е под формата на банкова гаранция, то тя е безусловна и неотменяема. Банковата гаранция е във форма, със съдържание и при условия, предварително одобрени от Възложителя. Всички разходи по поддържането на банковата гаранция са за сметка на Изпълнителя.

- 11.5. Възложителят задържа гаранцията за изпълнение на договора и в случаите когато в процеса на неговото изпълнение възникне спор между страните - до приключването му с влязло в сила решение на компетентния орган или чрез споразумение между страните.
- 11.6. В случай на удължаване на срока на договора на основанията предвидени в ЗОП, както и при промяна на друго основание на срока на договора или на гаранционния срок:
- 11.6.1. При банкова гаранция Изпълнителят е длъжен да предостави анекс към банковата гаранция или нова банкова гаранция в размера на неусвоената сума, покриваща и удължения срок;
- При депозитна гаранция- Възложителят има право да я задържи и за удължения

12. Неустойки

- 12.1. Изпълнителят се задължава да изпълнява задълженията си по договора точно в качествено, количествено и времево отношение, като се съобразява с изискванията на Възложителя по отношение на доставката. Всяко отклонение от точното изпълнение на доставката се счита за неизпълнение от страна на Изпълнителя.
- 12.2. Предвидените неустойки имат обезщетителна функция за Възложителя и последният няма задължение да доказва претърпени вреди.
- 12.3. В случай че за Възложителя възникне право да получи неустойка или поради действие или бездействие на Изпълнителя, негов персонал и/или подизпълнители бъде наложена на Възложителя имуществена санкция от държавен и/или административен орган, или Възложителят бъде осъден да плати на трето лице обезщетение за претърпени вреди в следствие действие и/или бездействие на посочените по-горе в тази точка лица Възложителят има право да прихване размера на неустойката или имуществената санкция или обезщетението от плащането, дължимо на Изпълнителя, като е допустимо това да бъде извършено от произволно дължимо на Изпълнителя плащане по настоящия договор. В тази връзка Възложителят изпраща на Изпълнителя съответно уведомление.
- 12.4. Всички разходи, възникващи през срока на действие на договора, които произтичат от нарушения на договорните и/или законовите задължения на Изпълнителя, са за сметка на Изпълнителя. В случай че Възложителят е заплатил подобни разходи, Изпълнителят се задължава да възстанови пълната им стойност на Възложителя. Възложителят има право да прихване стойността на разходите от дължимото на Изпълнителя плащане.
- 12.5. Възложителят прихваща сумата по неустойката с обезщетителен характер със задължението към Изпълнителя
- 12.6. Плащането на неустойка не лишава изправната страна от правото ѝ да търси обезщетение, когато претърпените вреди и пропуснатите ползи надвишават размера на неустойката.

13. Прекратяване на договора

- 13.1. Договорът може да бъде предсрочно прекратен, освен в изрично посочените в него случаи, и по следните начини:
- 13.1.1. По взаимно писмено съгласие на страните.
- 13.1.2. По взаимно писмено съгласие на страните, при намаляване на договорените количества или отпадане на дейности от предмета на поръчката или друг от предвидените от ЗОП случаи.
- 13.1.3. Едностранно от Възложителя с 30 (тридесет) дневно писмено предизвестие при намаляване на договорените количества или отпадане на дейности от предмета на поръчката или друг от предвидените от ЗОП случаи.
- 13.1.4. Едностранно от Възложителя в случай на неизпълнение на задължение от страна на Изпълнителя. В този случай Възложителят изпраща уведомление до Изпълнителя с искане неизпълнението да бъде отстранено в срок от 5 дни от получаването на уведомлението. Ако Изпълнителят не отстрани неизпълнението в дадения срок, Възложителят има право да прекрати договора незабавно

- 13.1.5. Едностранно от Възложителя без предизвестие, в случай че срещу Изпълнителя е открито производство по несъстоятелност или ликвидация, както и ако върху имуществото му е наложен запор или възбрана
 - 13.1.6. с изтичане на срока на договора
 - 13.1.7. при усвояване на стойността на договора
- 13.2. В случаите на предсрочно прекратяване на договора по вина на Изпълнителя Възложителят има право да задържи цялата сума по гаранцията за изпълнение, като тази сума има характер на неустойка.

14. Конфиденциалност

- 14.1. Изпълнителят се задължава да разглежда като конфиденциална информация цялата търговска, правна и техническа информация и документация, която му е станала известна и не е публично достъпна, в хода на участие в процедурата за избор на изпълнител и последващото изпълнение на договора.
- 14.2. Изпълнителят се задължава да получава и да пази в тайна конфиденциалната информация, както и: (i) да съхранява и пази конфиденциалната информация от неправомерно използване, публикации или разкриване; (ii) да не използва конфиденциалната информация за други цели, освен за изпълнение на задълженията си по договора; (iii) да не използва каквато и да е конфиденциална информация, за осъществяване на неоялна конкуренция; (iv) да ограничи достъпа до конфиденциалната информация на тези лица, които нямат нужда от такъв достъп с оглед изпълнението на договора; (v) да информира всяко от лицата, на които предоставя достъп до конфиденциална информация, че им е забранено да използват, публикуват или по друг начин да разкриват конфиденциалната информация..
- 14.3. Задълженията за опазване на конфиденциалната информация не се прилага спрямо информация, която е поискана от компетентен орган според действащото законодателство или е станала публично достояние не по вина на някоя от страните. Задълженията във връзка с опазване на конфиденциалната информация не са ограничени във времето. Нарушението на всяко едно от задълженията във връзка с опазване на конфиденциалната информация по време на срока на действие на договора или във всеки по-късен момент, дава право на Възложителя да получи от Изпълнителя неустойка в размер на 10% от стойността на договора за всеки отделен случай на нарушение.

15. Форсмажорни обстоятелства

- 15.1. Форсмажорни обстоятелства (непреодолима сила) представляват непредвидено или непредотвратимо събитие от извънреден характер, независимо от волята на страните включващо, но не ограничаващо се до: природни бедствия, генерални стачки, локаут, безредици, война, революция и др. Страната, която не може да изпълни свое задължение поради непреодолима сила, се задължава в 3 (три) дневен срок от възникване на форсмажорното обстоятелство да уведоми писмено на срещната страна, като посочи в какво се състои непреодолимата сила и как тя ще се отрази на изпълнението на договора. При неизпълнение на задължението за уведомяване, страната, която се позовава на непреодолима сила, не се освобождава от отговорност, респективно дължи предвидените неустойки и обезщетения в случаи на неизпълнение. В 14 (четиринадесет) дневен срок от началото на непреодолимата сила, същата следва да бъде потвърдена с документ от съответния компетентен орган. Докато трае непреодолимата сила страните не отговарят за неизпълнение, причинено от непреодолимата сила. Изпълнението на задълженията на страните спира за времето на непреодолимата сила, респективно страните не изпадат в забава и не дължат неустойки за забава. Страните, в случай на необходимост, съвместно определят нови срокове за изпълнение на договорните задължения. Ако непреодолимата сила трае повече от 15 (петнадесет) дни, всяка от страните има право да прекрати договора с 10 (десет) дневно писмено предизвестие.

16. Общи разпоредби

- 16.1. Страните се съгласяват, че в отношенията помежду им се изключва прилагането на общи условия на Изпълнителя.
- 16.2. В случай, че при изпълнение на доставката се образуват отпадъци с опасен и/или неопасен произход, ИЗПЪЛНИТЕЛЯТ е задължен да ги приеме, ако разполага с необходимите разрешителни и лицензии от компетентни органи (МОСВ, МЗ, МИЕ) или да предаде за приемане на лице, притежаващо съответните разрешителни, съгласно ЗУО и ЗООС.
- 16.3. В случай че, предмета на договора включва лицензии, то страните се съгласяват, че лицензиите са стандартен софтуер, които се записва на технически носител и са предназначени за общо ползване и не са взели предвид специфичните дейности на ползвателя/Възложителя. Възложителят има право да използва софтуера, в които е включен само копие от съответния софтуер и правата за копиране, възпроизвеждане, разпространение, промяна, публично представяне и други форми на комерсиална употреба не са налични/достъпни.
- 16.4. Страните се съгласяват, че договорът ще бъде изпълнен в съответствие с изискванията на чл. 31 от Регламент (ЕО) № 1907/2006 на Европейския парламент и на Съвета от 18 декември 2006 година, относно регистрацията, оценката, разрешаването и ограничаването на химикали (REACH)
- 16.5. В случай, че предмет на договора са стоки, подлежащи на рециклиране, страните се съгласяват, че те ще се приемат ИЗПЪЛНИТЕЛЯ за негова сметка, след писмено уведомление от страна на ВЪЗЛОЖИТЕЛЯ.
- 16.6. Сключването, изпълнението и тълкуването на договора се извършва съгласно приложимото българско законодателство.
- 16.7. Страните се съгласяват, че всякакво приложение на Конвенцията на ООН относно договорите за международна продажба на стоки от 11 април 1980 г. се изключва.
- 16.8. Договорът обвързва и съответните наследници и правоприменици на страните.
- 16.9. Ако някоя от разпоредбите на договора бъде обявена за недействителна или неприложима от компетентен орган, останалите разпоредби на договора, както и възникналите въз основа на тези останали разпоредби права и задължения на страните, запазват действието си. Недействителната или неприложима разпоредба следва да бъдат заместени от страните по добросъвестен начин от действителна, приложима разпоредба.
- 16.10. Всички съобщения, предизвестия и нареждания, разменяни между лицата за контакт Възложителя и Изпълнителя при изпълнение на договора са валидни, когато са изпратени по пощата с обратна разписка, предадени чрез куриер срещу подпис от приемащата страна или изпратени по факс с налично факс потвърждение за изпращане, освен ако в договора не са предвидени и други начини.
- 16.11. Всеки спор, противоречие или претенция, произтичащи от, или свързани с изпълнението, тълкуването, прилагането или прекратяването на договора, се уреждат по приятелски начин от страните. Ако страните не успеят да уредят отношенията си по приятелски начин, спорът се разрешава от компетентният съд по седалището на Възложителя.
- 16.12. Договорът се сключва въз основа и се тълкува в съответствие с българското законодателство.
- 16.13. В случай, че договорът е двуезичен, то при разминаване в текстовете като правно обвързващ се счита текста на български език.

Общи условия на закупуване на дружествата от групата EVN

Доколкото в договора не е посочено друго, то валидни са следните Общи условия на закупуване. Търговските условия или общите условия на Изпълнителя, освен в случай, че не са изрично одобрени от Възложителя, няма да се прилагат, дори и те да не са изрично отхвърлени от Възложителя.

1. Всички договори както и споразумения за изменения и допълнения към тях се считат за валидни само ако са сключени в писмена форма. Всички устни споразумения между страните са невалидни, освен ако не са писмено потвърдени от Възложителя.

2. В случай, че договорът се базира на оферта, изготвена от Изпълнителя и предоставена на Възложителя, то същата се счита за неразделна част на договора, освен ако в договора изрично не е посочено друго.

3. Посочените в договора цени са твърди и не подлежат на промени, като доставките се извършват франко мястото на изпълнение, стоките са опаковани, застраховани, разтоварени. Допълнителни дейности могат да се предоставят само след предварително одобрение от страна на Възложителя. На Възложителя се представя разчет относно необходимите работни часове, техника и материали за писмено одобрение. Невъзложени или неодобрени допълнителни дейности не се заплащат. Ако в спецификацията/офертата е предвидено определено количество допълнителни дейности, това не е основание за Изпълнителя да претендира тяхното изпълнение.

4. Приемането на дадена доставка/услуга се счита за извършено единствено в случай, че е потвърдено от Възложителя в писмена форма чрез подписване на двустранен приемо-предавателен протокол (ППП). Всички рискове преминават върху Възложителя едва след като стоката е доставена/услугата е изпълнена и приета от Възложителя. До приемането от страна на Възложителя, всички рискове са за сметка на Изпълнителя. За място на изпълнение се счита посоченият в договора/заявката за доставка адрес за доставка на стока/изпълнение на услуга.

5. Изпълнителят се задължава да гарантира и е отговорен за това, неговият персонал и подизпълнителите, които той използва, да спазват законовите разпоредби относно опазване живота и здравето на работниците както и опазването на околната среда. Използваните от Изпълнителя персонал и подизпълнители имат правото на достъп единствено до посочените от Възложителя участъци. Разпорежданията на строителния и монтажния надзор на Възложителя са задължителни и трябва да бъдат спазвани. Изпълнителят изрично се задължава да спазва всички закони и подзаконови нормативни актове и да упражнява контрол върху наетите от него или от неговите подизпълнители граждани на Република България и чуждестранни граждани съгласно съответното българско и европейско трудово законодателство. Преди започване на работата, Изпълнителят трябва да докаже спазването на задълженията относно осъществения от него контрол чрез представянето на пълен комплект от съответните документи (разрешително за пребиваване, разрешително за работа, и др.) без изрична покана от страна на Възложителя, а също и да гарантира, че Възложителят и/или негови служители няма да носят отговорност за неспазване на тези задължения, включително и за причинени в тази връзка вреди.

6. Изпълнителят се ангажира със задължението за всеобхватно координиране и сътрудничество с всички работещи на даден обект. Изпълнителят се задължава да спазва всички нормативни актове регулиращи правата и задълженията на служителите и работниците, които включват, но не се ограничават само до: Кодекс на труда, Закон за здравословни и безопасни условия на труд, Закон за устройство на територията, и по възможно най-добросъвестен начин да подкрепя дружествата от групата EVN като Възложители както и отговорните лица (координатори, ръководители на проекти) при изпълнението на задълженията им. Целта е да бъде гарантирано реализирането на принципите за предотвратяване на опасности като се спазват всички указания на съответните служби. Изпълнителят е длъжен да гарантира, че Възложителят и/или негови служби и сътрудници няма да носят отговорност за възникналите вследствие на неспазване на тези задължения вреди.

7. Изпълнителят гарантира, че доставките/услугите отговарят на законовите разпоредби, както и на съвременното техническо ниво. Изпълнителят гарантира за качествено и в срок изпълнение на съответната доставка/услуга. Относно гаранцията на стоката/услугата важат съответните действащи законови разпоредби, освен в случай, че в договора не е договорено друго. Гаранцията обхваща и всички

повреди настъпили в рамките на договорения гаранционен срок. Доказването на безупречното, съгласно договора, изпълнение е задължение на Изпълнителя. В случай, че във връзка с отстраняването на повреди възникнат разходи по демонтаж и монтаж, както и други допълнителни разходи, то те са за сметка на Изпълнителя. Изпълнителят се задължава в рамките на гаранционния срок да отстрани в най-кратък срок възникналите повреди или, по избор на Възложителя, да замени доставените стоки/предоставени услуги с нови такива. Доставените стоки/предоставени услуги се проверяват от страна на Възложителя най-късно при тяхната употреба. В случай, че Изпълнителят не изпълни своите задължения относно договорената гаранция на стоките/услугите и настъпилите повреди бъдат отстранени от трета страна, то Изпълнителят се задължава да поеме всички възникнали в тази връзка разходи.

8. Изпълнителят отговаря за всички вреди, настъпили в резултат на действие или бездействие на Изпълнителя, негов персонал, негови подизпълнители или други лица, на които Изпълнителят е възложил работа, в процеса на или по повод на изпълнение на доставката/услугата, както и за вреди, които са предизвикани от използвани от него материали или части от материали. Изпълнителят отговаря също за всички предадени му от Възложителя или от други лица материали, строително оборудване, или други вещи за монтаж или за съхранение. При всеки отделен случай на причиняване на вреди Изпълнителят трябва да докаже, че той, неговият персонал, неговите подизпълнители или други лица, на които той е възложил работа, нямат вина. Това важи и за вреди възникнали вследствие на непредпазливост или не полагане на грижа на добър търговец. Всички искове или претенции от страна на работници или трети лица, касаещи вреди, възникнали във връзка с изпълнение на договора, следва да бъдат отправяни към Изпълнителя. Изпълнителят гарантира, че Възложителят няма да носи отговорност за такива вреди.

9. Изпълнителят се задължава за своя сметка да сключи съответната застраховка за обща гражданска отговорност/професионална отговорност, която да покрива всички произтичащи от закона и от договора рискове при поемане на отговорност. Сключената застраховка трябва да покрива и отговорността за щети към трети лица на всички подизпълнители и наети от Изпълнителя лица при изпълнението на договора.

10. Фактурите трябва да се изпращат на посочения в договора/заявката за тази цел адрес в един оригинален екземпляр и със задължително вписан номер на договора и/или заявката. Фактурите трябва да отговарят на действащото законодателство, като особено важно е задължителното посочване на идентификационен номер по ДДС, както на Възложителя, така и на Изпълнителя, а така също изписване на стойността на ДДС на отделен ред във фактурата. Фактури, които не отговарят на тези условия, не са основание за дължимо плащане и Възложителят си запазва правото да ги върне обратно на Изпълнителя за корекция, като в този случай срокът за плащане се удължава до получаване от страна на Възложителя на фактура, отговаряща на всички изисквания по тези Търговски условия и сключения договор. Срокът за плащане започва да тече от постъпването на фактурите и на всички прилежащи към доставката/услугата документи при посочения в договора получател на стоката/услугата, при условие, че е налице регламентираното съгласно договора приемане на доставката/услугата, посредством двустранно подписан ППП. В случай, че изрично не е договорено друго, то при частични доставки, или при частично изпълнение на услугите, е допустимо издаването на една обща фактура след цялостното изпълнение на договора. Плащанията в тези случаи се извършват не по-късно от посочения в договора срок. При просрочване на плащането от страна на Възложителя, се прилага законната лихва за забава при плащане съгласно разпоредбите на Закона за задълженията и договорите. Освен законната лихва за забава Възложителят не дължи заплащане на каквито и да е други обезщетения и неустойки, освен в случаи на доказано умишлено виновно поведение.

11. Уведомления за сключени договори за цесия трябва да бъдат отправяни в писмена форма (не по факс или e-mail) чрез вписване в деловодната система на Възложителя на вниманието на отдел „Финансови въпроси“. В тези случаи Възложителят има право да начисли и задържи такса за обработка и поддържане в размер на 1% от стойността на прехвърленото вземане, но не повече от 5 000 лв.

12. Право на задържане в полза на Изпълнителя не се допуска освен ако не е изрично законово уредено. Възложителят има право да прихваща собствени вземания, както и вземания, които Изпълнителят дължи на свързани с Възложителя предприятия от групата на EVN AG – дружества, вписани в консолидирания годишен финансов отчет на дружеството EVN AG, регистрирано в окръжен съд Wiener Neudorf под ЕИК FN 72000 h и ИН по ДДС: ATU14704505 – срещу дължими на Изпълнителя суми.

13. Изпълнителят категорично се съгласява, че при изпълнение на този договор ще спазва Общия регламент за защита на данните, Закона за защита на личните данни и подзаконовите нормативни актове в тази област. Всички лични данни, станали му известни във връзка с договора, при необходимост могат да се предоставят на трети лица (като проектантски фирми, собственици на съоръжения, застрахователи и др., но не и на конкуренти) само при спазване на тези изисквания и след съгласие на Възложителя. Изпълнителят се задължава да уведоми незабавно Възложителя, в случай че установи каквото и да е нарушение на сигурността на обработването на личните данни. Изпълнителят се задължава да предприеме разумни мерки, така че да гарантира надеждността на всяко лице, което може да има достъп до личните данни, като гарантира, че достъпът е строго ограничен до тези лица, които действително трябва да имат достъп до информацията за целите на изпълнението на договора. Изпълнителят носи отговорност за това, че както неговите служители, така и всички онези, които предоставят услуги във връзка с изпълнението на договора, ще спазват разпоредбите на настоящите Общи условия на закупуване и законовите изисквания във връзка със защита на лични данни. Изпълнителят се задължава да приложи подходящи технически и организационни мерки с цел осигуряване на ниво на сигурност, съответстващо на възможния риск, както и да съхранява личните данни в обем и за срок, които се изискват от приложимото законодателство. Изпълнителят се задължава да обезщети вредите, които дадено лице може да претърпи в резултат на обработване на лични данни на лицето от страна на Изпълнителя, което обработване нарушава Регламента или други законови разпоредби за защита на личните данни.

14. Изпълнителят декларира и гарантира, че чрез доставката/услугата няма да се нарушат правата на трети лица върху обекти на интелектуалната или индустриалната собственост. Възложителят не носи отговорност при възникнали евентуални претенции на трети лица в тази връзка и всички искове ще бъдат насочени към Изпълнителя.

15. В случай, че Изпълнителят се забави с изпълнението на записана в договора доставка/услуга, Възложителят има право да настоява за предоставяне на доставката/услугата в съответствие с договора или след поставяне на разумен допълнителен срок, ако доставката/услугата не се предостави в рамките на допълнителния срок, писмено да прекрати договора едностранно. Допълнително Изпълнителят дължи на Възложителя обезщетение за вреди възникнали в следствие на неизпълнението. Възложителят е в правото си да прекрати договора едностранно без предизвестие в случай, че срещу Изпълнителя е открито производство по обявяване в несъстоятелност или е обявен в несъстоятелност, както и когато върху имуществото му са наложени заповест или възбрана във връзка с погасяване на дълг. При оттеглянето си от договора Възложителят трябва да покрие разходите за извършените до момента доставки/услуги от Изпълнителя в случай, че Възложителят ще може да ги използва по предназначението им отбелязано в договора. В никакъв случай той не дължи като заплащане повече от това което е изпълнено.

16. Възложителят има право да прехвърли договорното отношение с всичките права и задължения на друго свързано предприятие от групата на EVN AG. Изпълнителят няма право, освен в случай на предварително писмено съгласие от Възложителя, да прехвърля договора както в цялост, така и частично на трети лица и/или да ангажира подизпълнители.

17. Всички спорове, възникнали във връзка с тълкуването и изпълнението на договора, ще бъдат решавани от страните в добронамерен тон чрез преговори, консултации и взаимноизгодни споразумения. Ако такива не бъдат постигнати, спорът ще бъде отнесен за разрешаване от компетентния съд по седалището на Възложителя. В сила е материалното право на страната по съдебна регистрация на Възложителя, като се изключва прилагането на Конвенцията на ООН за договорите за международни продажби на стоки и нормите на международното частно право. Езикът на договора е официалният език на страната по съдебна регистрация на Възложителя.

18. Ако някои разпоредби от тези Общи условия на закупуване са, или станат изцяло или отчасти недействителни или неосъществими, то това няма да засегне валидността на останалите разпоредби. На мястото на недействителните или неосъществими разпоредби страните се споразумяват за уреждане на взаимоотношенията по такъв начин, който е възможно най-близък до онова, което страните са целели чрез станалата недействителна или неосъществима разпоредба от тези Общи условия.

Клауза за социална отговорност на дружествата от групата на EVN

Изпълнителят декларира, че е запознат със съдържанието на по-долу посочените клаузи за социална отговорност, които са в сила също и за дружествата от групата EVN, и ще спазва същите при извършването на доставки/услуги. Възложителят е в правото си по всяко време да проверява спазването на това задължение. В случай на нарушение Възложителят има право да изиска преговаряне с цел възстановяване на договорното състояние. Ако в рамките на един месец Изпълнителят не изпълни това изискване или ако установеният недостатък не бъде премахнат или отстранен в рамките на определения или двустранно между страните съгласуван срок, Възложителят е в правото си незабавно да прекрати договора. Същото важи и в случай, че Изпълнителят отказва или възпрепятства провеждането на такива проверки. Освен това Изпълнителят се задължава да обвърже с изпълнението на следните основни положения и принципи своите доставчици, както и подизпълнители.

1. Спазване на човешките права. От нашите Изпълнители и техните подизпълнители се очаква те да признават Всеобщата Харта за правата на човека на ООН, както и да гарантират, че те по никакъв начин не са замесени в нарушения на човешките права.

2. Липса на детски и принудителен труд. Нашите Изпълнители и техните подизпълнители при производството на продуктите си и при извършване на услугите си се задължават да не използват или допускат детски, принудителен или друг недобровolen труд съгл. Конвенциите на Международната Организация на Труда (ILO).

3. Липса на дискриминация или тормоз на работното място. Към всеки сътрудник следва да бъде подхождано с респект и достойнство. Нито един сътрудник не трябва да бъде физически, психически, сексуално или словесно тормозен, дискриминиран или да бъде злоупотребявано с него поради неговата полава принадлежност, раса, религия, възраст, произход, увреждане, сексуална или политическа ориентация, мироглед.

4. Безопасни и здравословни условия на труд на работното място. Трябва да се гарантира, че нашите Изпълнители и техните подизпълнители гарантират на сътрудниците си безопасни и здравословни условия на труд, като спазват прилаганите за това закони и правилници. Трябва да се предостави свободен достъп до питейна вода, санитарни помещения, съответната пожарна защита, осветление, вентилация и ако е необходимо - подходящите лични предпазни средства. Сътрудниците се обучават да използват коректно личните предпазни средства и да познават общите разпоредби за сигурност.

5. Трудово- и социално правни разпоредби. При изпълнение на поръчки нашите Изпълнители и техните подизпълнители са задължени да спазват валидните за съответната страна на изпълнение трудово- и социално правни разпоредби.

6. Прозрачност на работното време и възнаграждението. Работното време трябва да бъде в съответствие с приложимите закони. Сътрудниците на нашите Изпълнители и техните подизпълнители трябва да имат трудови договори, в които да е фиксирано работното време и възнаграждението.

7. Защита на околната среда. Ние очакваме от нашите Изпълнители и техните подизпълнители в рамките на тяхната предприемаческа дейност да спазват приложимите закони, подзаконовни нормативни актове и правилници за опазване на околната среда и при предоставяне на услуги/ доставки съответно да прещеняват икономическите, екологичните и социалните аспекти и по този начин да вземат предвид принципите на устойчивото развитие.

8. Намаляване на използването на ресурси, отделяне на отпадъци и емисии. Постоянното подобряване на ефективното използване на ресурсите е важна съставна част на управлението и фирменото

ръководство. Нашите Изпълнители и техните подизпълнители трябва да минимизират отделянето на отпадъци от всякакъв вид, както и отделяне на всички емисии във въздуха, водата или почвата.

9. Високи етични стандарти. Ние очакваме от нашите Изпълнители и техните подизпълнители да демонстрират високи стандарти на фирмена етика, да спазват съответните национални закони (особено трудовоправните и картелните разпоредби, както и разпоредбите за защита на конкуренцията и правата на потребителите) и по никакъв начин да не се вълечат или да участват в корупционни схеми, лъжа или изнудване.

10. Прозрачни бизнес отношения. Нашите Изпълнители и техните подизпълнители не трябва нито да предлагат нито да изискват, нито да гарантират, нито да приемат подаръци, плащания или други предимства от подобен род или облаги, които може да са предназначени да подтикнат дадено лице да наруши задълженията си.

11. Право за провеждане на събрания и стачки. Работниците и служителите на нашите Изпълнители и техните подизпълнители трябва да имат възможност в рамките на законовите разпоредби на страната, в която те работят, да участват в събрания и стачки, без да се страхуват от последствия

(Издание май 2016)