

## Технически изисквания

Предмет: Доставка, гаранционно обслужване и ремонт на нови неупотребявани леки и лекотоварни автомобили по обособени позиции:

- Позиция 1. Лек автомобил сегмент „В“ тип Хетчбек (Hatchback), 2WD(2X4); Лек автомобил сегмент "С" тип Хетчбек / Спейсбек (Hatchback/Spaceback) 2WD(2X4);
- Позиция 2. Лек автомобил сегмент "D" тип Седан (Sedan) 4WD(4X4);
- Позиция 3. Автомобил тип Хетчбек / Спейсбек (Hatchback/Spaceback), SUV, 4WD(4X4)
- Позиция 4. Лекотоварен автомобил сегмент "М" тип MPV-Ван, 1+1 места 2WD(2X4), Лекотоварен автомобил сегмент "М" тип Микробус-фургон, до 1.3т, 2WD(2X4); Лекотоварен автомобил сегмент "М" тип Микробус-фургон с оборудване, дълга база, до 1.3т 2WD(2X4)
- Позиция 5. Лекотоварен автомобил сегмент "М" тип MPV-Ван 1+1 места, къса база 4WD(4X4).
- Позиция 6. Лекотоварен автомобил сегмент "М" тип Микробус-фургон до 1.3т, дълга база 4WD(4X4)
- Позиция 7. Лекотоварен автомобил със специално оборудване сегмент "М" тип Микробус-фургон, дълга база, до 3.5т, 2WD(2X4)
- Позиция 8. Лекотоварен автомобил сегмент "М" тип Микробус-фургон, дълга база, до 3.5т, 2WD(2X4)
- Позиция 9. Лекотоварен автомобил сегмент "J" тип Пикап (Pick up), 4WD(4X4)

1. Технически изисквания към изпълнението на поръчката:

1.1. Автомобилите трябва да отговаря на посочените от Възложителя технически спецификации към съответните позиции, **Приложение 1** и действащото законодателство в страната. Автомобилите за всяка позиция по отделно, трябва задължително да са от една марка и от един производител.

1.2. Гаранционни условия:

1.2.1. Гаранционните условия се запазват при монтиране на GPS-система от Възложителя в автомобила, което не води до промяна на техническите му характеристики.

1.2.2. Гаранционните условия се запазват при монтиране на допълнително оборудване (шкафове, отвори, плафони и други) от Изпълнителя или Възложителя в товарното отделение на автомобила, което не води до промяна на техническите му характеристики.

1.2.3. Гаранционните условия се запазват при монтиране на радиостанция с антена от Възложителя в автомобила, което не води до промяна на техническите му характеристики.

1.2.4. В случай на противоречие ( несъответствие) между гаранционните условия на производителя на автомобила и гаранционните условия посочени в технически спецификации към съответните позиции, **Приложение 1** на Възложителя, приложими са тези на Възложителя, като несъответствията са за сметка на Изпълнителя.

2. Доставка на автомобила:

2.1. Срока на доставка/предаване е не по-късно от срока посочен в договора. При неизпълнение на заложените срокове Възложителя може да наложи неустойка на Изпълнителя съгласно условията на Договора и приложенията към него.

2.2. Предаването на автомобила става, чрез двустранно подписан протокол между Изпълнителя и Възложителя, като се предоставят и всички документи изискуеми съгласно законодателството на Република България, свързани с регистрацията на автомобила; коректно попълнена данъчна фактура; гаранционна книжка; ръководство за поддръжка и експлоатация.

3. Гаранционно и аварийно обслужване на автомобила:

3.1. Изпълнителя извършва гаранционно и аварийно обслужване в оторизираните сервиси на марката, съгласно изискванията и стандартите на производителя и нормативната уредба.

3.2. Изпълнителя предоставя на Възложителя списък с лица за контакт (име, телефони, e-mail) от сервизните бази.

3.3. Гаранцията на автомобила трябва да бъде тип всичко включено (all inclusive)/пълно обслужване и следва да включва всички консумативи, резервни части, агрегати, възли и други (масла, филтри, ремъци, ролки, накладки, дискове, акумулатор, щанги, крайници гарнитури, лагери и други), като за подмяната им Възложителя не дължи допълнително възнаграждение на Изпълнителя за срока на гаранцията, посочен в технически спецификации към съответните позиции, **Приложение 1**.

3.4. При констатиране на гаранционна неизправност Възложителя информира по телефон или e-mail посочените по т.3.2. лица за контакт на Изпълнителя според местонахождението на автомобила. Въз основа на обменената информация, относно констатирана неизправност Изпълнителя дава инструкция на Възложителя за следните действия:

3.4.1. Автомобила остава на място и в срок до 2 часа се изпраща екип на Изпълнителя, който да отстрани повредата на място или да го транспортира за собствена сметка до сервизната си база, когато повредата не позволява той да се придвижи на собствен ход. При неизпълнение на заложените срокове Възложителя може да наложи неустойка на Изпълнителя съгласно условията на Договора и приложенията към него.

3.4.2. Автомобила се придвижва от Възложителя до сервизна база на Изпълнителя, където се приема за ремонт. За всички приети автомобили Изпълнителя издава документ на който се посочват: дата и час на приема, номер на автомобила, лице приело автомобила и лице предало автомобила.

3.5. В случай, че автомобила е приет за ремонт/диагностика в сервизна база до 12:00 часа на текущия ден Изпълнителя е длъжен до края на работния ден да уведоми Възложителя за диагностицирания проблем и за времетраенето на ремонта. При неизпълнение на заложените срокове Възложителя може да наложи неустойка на Изпълнителя съгласно условията на Договора и приложенията към него.

3.6. В случай, че автомобила е приет за ремонт/диагностика след 12:00 часа на текущия ден Изпълнителя е длъжен до 12:00 часа на следващия работен ден да уведоми Възложителя за диагностицирания проблем и за времетраенето на ремонта. При неизпълнение на заложените срокове Възложителя може да наложи неустойка на Изпълнителя съгласно условията на Договора и приложенията към него.

3.7. След приключването на ремонта Изпълнителя уведомява Възложителя чрез договорения начин на комуникация или негово оторизирано лице, като при предаване на автомобила от сервиза, Изпълнителя предоставя информация на хартиен носител за вложените резервни части и времетраенето на ремонта и дава възможност на Възложителя визуално да се запознае с демонтираните резервни части.

3.8. Изпълнителя осигурява пътна помощ за собствена сметка на територията на Република България за всеки календарен ден (24/7) в случай на гаранционна повреда на автомобила по време на път, в населено или извън населено място. При неизпълнение на изискването за пътна помощ, Възложителя може да наложи неустойка на Изпълнителя съгласно условията на Договора и приложенията към него.

3.9. Изпълнителя поддържа сервизно досие за всеки автомобил, изразяващо се във:

3.9.1. Описание на обема и периодичността на техническо обслужване, на електронен носител във формат на електронна таблица при възможност чрез приложенията на MS Office

3.9.2. Акуратно попълване, подпечатване и подписване на сервизната книжка за извършеното техническо обслужване при периодичните прегледи.

3.9.3. Вписване на точните километри в момента на обслужването.

3.9.4. Вписване на километрите, на които следва да се предостави автомобила за следващо техническо обслужване.

4. Заплащане за гаранционно обслужване и ремонт:

4.1. Във връзка с извършване на всички дейности по т.3 се договаря т. нар. „такса изминат километър“ за гаранционно обслужване и ремонт, в която са включени всички разходи на Изпълнителя по изпълнение на дейностите.

4.2. На база изминатите реални километри от всеки един автомобил за всеки месец се формира т. нар. „Месечна гаранционна такса“. Тя се изчислява, като посочените в ежемесечна справка от GPS система на Възложителя изминати километри от всеки отделен автомобил се умножат по договорената „такса изминат километър“.

4.3. За всички случаи, които не са покрити от гаранцията на автомобила, не са консумативи и не се покриват от застраховката на автомобила се договаря сума, като процент от общата стойност на поръчката. Начина на възлагане и плащане при тези случаи са съгласно условията на Договора и приложенията към него.

5. Изпълнителя осигурява сервизни бази за обслужване на автомобила както следва:

5.1. Собствени, наети или чрез подизпълнител;

5.2. Сервизните бази трябва да бъдат в минимум 4(четири) или до 10 км извън тях считано от табелата за край на населеното място от посочените градове: Пазарджик, Пловдив, Кърджали, Смолян, Хасково, Стара Загора, Сливен, Ямбол и Бургас.

## Приложение 1

### Технически спецификации:

#### Позиция 1 / Техническа спецификация № 1/1

Лек автомобил сегмент „В“ тип Хетчбек (Hatchback), 2WD(2X4),

№	Изискване	Мярка / обхват на изискването	Количествено и описателно измерение на изискването
1	Брой места	Минимум	4 (четири)
2	Брой врати	Задължително	5 (пет)
3	Цвят	Задължително	бял
4	Двигател – гориво	Задължително	дизел
5	Двигател – ходов обем (см3)	Минимум	1120
6	Двигател – мощност (к.с.) по DIN	Минимум	75
7	Двигател – екологична норма	Задължително	ЕВРО 6
8	Двигател – емисии на въглероден диоксид CO2 (г/км), (комбиниран)	Максимум	110
9	Максимална скорост км/час	Минимум	140
10	Разход на гориво при комбиниран цикъл (л/100 км)	Максимум	4,5
11	Резервоар (л.)	Минимум	40
12	Дължина (мм)	Минимум	3965
13	Дължина (мм)	Максимум	4100
14	Височина (мм)	Максимум	1520
15	Двигателни колела	Задължително	предни
16	Стоманени джанти на колелата (цола)	Минимум	14
17	Спирачки предни	Задължително	дискови
18	Антиблокираща система на колелата – ABS или аналогична	Задължително	ABS
19	Електронно стабилизираща програма – ESP или аналогична	Задължително	ESP
20	Въздушна възглавници за шофьора и пътника до него	Задължително	
21	Триточкови предпазни колани за всички места	Задължително	
22	Сервоусилвател на волана	Задължително	
23	Централно заключване с дистанционно в ключа на автомобила	Задължително	
24	Дневни светлини	Задължително	
25	Климатик	Задължително	
26	Радио със CD/MP3 или USB/MP3, Bluetooth и минимум 2 тонколони	Задължително	
27	Оригинални гумени стелки за пода на купето	Задължително	
28	Регулиране на волана във височина	Задължително	
29	Стандартно резервно колело или малоразмерно резервно колело	Задължително	
30	Комплект за смяна на колело	Задължително	

31	Текстилен салон тъмен	Задължително	
32	Брони с цвета на купето	Задължително	
33	Осветление в багажника	Задължително	
34	Ел. стъкла на предни врати	Задължително	
35	Предни чистачки с регулируем интервал	Задължително	
36	Задна чистачка	Задължително	
37	Отопление на задно стъкло	Задължително	
38	Фарове за мъгла	Задължително	
39	Пожарогасител, аптечка, светлоотразителна жилетка, триъгълник	Задължително	
40	Ръководство за поддръжка и експлоатация на автомобила на български език	Задължително	
41	Хомоголация N1	Пожелателно	
42	Пълна гаранция на автомобила при прогнозен годишен пробег 14 000 км.	Минимум	60 месеца
43	Гаранция на допълнителното оборудване към автомобила	Минимум	60 месеца
45	Гаранция за доставка на резервни части	Минимум	120 месеца

**Позиция 1 / Техническа спецификация № 1/2**

Лек автомобил сегмент "С" тип Хетчбек / Спейсбек (Hatchback/Spaceback), 2WD(2X4)

№	Изискване	Мярка / обхват на изискването	Количествено и описателно измерение на изискването
1	Брой места	Минимум	5 (пет)
2	Брой врати	Задължително	5 (пет)
3	Цвят	Задължително	бял
4	Двигател - гориво	Задължително	дизел
5	Двигател - ходов обем (см3)	Минимум	1390
6	Двигател - мощност (к.с.) по DIN	Минимум	90
7	Двигател - мощност (к.с.) по DIN	Максимум	130
8	Двигател - екологична норма	Задължително	ЕВРО 6
9	Двигател - емисии на въглероден диоксид CO <sub>2</sub> (г/км), (комбиниран)	Максимум	120
10	Максимална скорост км/час	Минимум	130
11	Разход на гориво при комбиниран цикъл (л/100 км)	Максимум	5,0
12	Резервоар (л.)	Минимум	40
13	Дължина (мм)	Минимум	4250
14	Дължина (мм)	Максимум	4470
15	Двигателни колела	Задължително	предни
16	Стоманени джанти на колелата (цола)	Минимум	15
17	Спирачки предни	Задължително	дискови
18	Антиблокираща система на колелата – ABS или аналогична	Задължително	ABS
19	Електронно стабилизираща програма – ESP или аналогична	Задължително	ESP
20	Система за подпомагане на паркирането	Минимум	Система за подпомагане на паркирането
21	Автопилот за задаване на постоянна скорост	Задължително	
22	Въздушна възглавници за шофьора и пътника до него	Задължително	
23	Въздушни завеси за първи и втори ред седалки	Задължително	
24	Триточкови предпазни колани за всички места	Задължително	
25	Сервоусилвател на волана	Задължително	
26	Централно заключване с дистанционно в ключа на автомобила	Задължително	
27	Дневни светлини	Задължително	
28	Климатик	Задължително	
29	Радио със CD/MP3 или USB/MP3, Bluetooth (телефония, аудио стрийминг и микрофон), AUX IN и минимум 4 тонколони	Задължително	
30	Оригинални гумени стелки за пода на купето	Задължително	
31	Регулиране на волана във височина	Задължително	

32	Стандартно резервно колело или малоразмерно резервно колело	Задължително	
33	Комплект за смяна на колело	Задължително	
34	Текстилен салон тъмен	Задължително	
35	Брони с цвета на купето	Задължително	
36	Осветление в багажника	Задължително	
37	Ел. стъкла на предни врати	Задължително	
38	Предни чистачки с регулируем интервал	Задължително	
39	Задна чистачка	Задължително	
40	Отопление на задно стъкло	Задължително	
41	Фарове за мъгла	Задължително	
42	Пожарогасител, аптечка, светлоотразителна жилетка, триъгълник	Задължително	
43	Ръководство за поддръжка и експлоатация на автомобила на български език	Задължително	
44	Хомоголация N1	Пожелателно	
45	Пълна гаранция на автомобила при прогнозен годишен пробег 22 000 км.	Минимум	60 месеца
46	Гаранция на допълнителното оборудване към автомобила	Минимум	60 месеца
47	Гаранция за доставка на резервни части	Минимум	120 месеца

**Позиция 2 / Техническа спецификация № 2/1**

Лек автомобил сегмент "D" тип Седан (Sedan), 4WD(4X4)

№	Изискване	Мярка / обхват на изискването	Количествено и описателно измерение на изискването
1	Брой места	Задължително	1(едно) + 4(четири)
2	Брой Врати	Задължително	4(четири)
3	Основен цвят	Задължително	Сив
4	Габаритна дължина, (мм)	Максимум	4770
5	Габаритна ширина без огледала, (мм)	Минимум	1800
6	Габаритна височина, (мм)	Максимум	1462
7	Междуосие, (мм)	Максимум	2792
8	Двигател - гориво	Задължително	дизел
9	Двигател - горивна система	Задължително	директно впръскване (Common rail)
10	Двигател - Работен обем, (куб. см.)	Минимум	1960
11	Двигател - Мощност, (к.с.)	Минимум	190
12	Двигател - Економра	Задължително	EURO 6
13	Двигател - Емисии на въглероден диоксид (CO2) (g/km)	Максимум	136
14	Максимална скорост, (км./час)	Минимум	190
15	Разход гориво при комбиниран цикъл, (л./100км)	Максимум	5,2
16	Автоматична скоростна кутия	Минимум	6 степенна
17	Задвижване	Задължително	4x4, AWD(All wheel drive)
18	Окачване предно тип Макферсън или аналогично	Задължително	независимо
19	Окачване задно	Задължително	независимо
20	Алуминиеви джанти	Минимум	16"
21	Спирачки предни	Задължително	дискови, вентилирани
22	Спирачки задни	Задължително	дискови
23	Вместимост на багажник при несвалени седалки, (л)	Минимум	580
24	Радар-детекторна система, вградена невидимо в купето с възможност за включване и изключване ръчно или дистанционно. Радар-детекторната система следва да не противоречи на стандартите утвърдени от българското законодателство	Задължително	"Stelth RG Радар" или аналогична
25	Въздушни възглавници предни за водача и пътника до него	Задължително	
26	Странични въздушни възглавници за предни седалки	Задължително	
27	Странични въздушни завеси за 1-ви и 2-ри ред седалки	Задължително	
28	Триточкови пиротехнически колани с автоматични дообтегачи за всички места	Задължително	
29	Предпазни греди във вратите и подсилени централни колони	Задължително	
30	Електрически сервоусилвател на волана	Задължително	
31	Система за управление на динамичната устойчивост-стабилност на автомобила - ESP или аналогична	Задължително	
32	Система за контрол на сцеплението на колелата с електронно регулиране – ASR/TCS или аналогична	Задължително	

33	Електронна система за контрол на оборотите на двигателя	Задължително
34	Защита срещу отваряне отвътре на врати( child lock)	Задължително
35	Имобилайзер	Задължително
36	Автоматично заключващи се врати	Задължително
37	Алармена система	Задължително
38	Минимум двузонален автоматичен климатроник	Задължително
39	Радио CD MP3-плейър с мултифункционален дисплей, с минимум 8 високоговорителя отпред и отзад, подготовка за автотелефон (Hands Free Set) - Bluetooth връзки HFP, A2DP и AVRCP, управление и изобразяване на данните от телефона чрез мултифункционалния дисплей, интегриран микрофон отпред	Задължително
40	Подготовка за телефон(Hands free/bluetooth audio) комуникация през аудиосистемата чрез Bluetooth стандарт	Задължително
41	Навигационна система включваща: - Възможност за избор между три маршрута - бърз, кратък и икономичен;	Задължително
42	Възможност за интернет свързаност	Задължително
43	Делима задна седалка и облегалка	Задължително
44	Централен подлакътник с отделение за вещи с капак	Задължително
45	Мултифункционален кожен волан	Задължително
46	Електрическа лумбална настройка на седалката на водача	Задължително
47	Електрохроматично вътрешно огледало	Задължително
48	Електрически и отопляеми странични огледала	Задължително
49	Електрически съгваеми странични огледала	Задължително
50	Автоматични фарове и чистачки	Задължително
51	Дневни светлини	Задължително
52	Фарове за мъгла	Задължително
53	Преден и заден паркинг асистент със звуков сигнал	Задължително
54	Cruise contro-Темпомат	Задължително
55	Текстилен салон в тъмен цвят	Задължително
56	Комплект оригинални, гумени стелки(зимен сезон) и текстилни стелки(летен сезон) за предни и задни места	Задължително
57	Алуминиево резервна колело със стандартни размери	Задължително
58	Комплект за смяна на колело	Задължително
59	Отопляеми предни задни странични седалки	Задължително
60	Отопляеми дюзи на предно стъкло	Задължително
61	Датчик за контрол на налягането в гумите	Задължително
62	Автоматично затъмняване на вътрешното огледало за обратно виждане	Задължително
63	Автоматично затъмняване на външното огледало от страната на водача	Задължително
64	Две светлини за четене отпред и две отзад с LED технология	Задължително
65	Осветление при качване в предните врати с LED технология	Задължително
66	Допълнително нефабрично затъмнение на задни стъкла минимум 70%	Задължително



67	Сензор за дъжд	Задължително	
68	Седалка на водача с многопосочно електрическо регулиране, функция масаж, регулиране на наклона и дълбочината, електрическа лумбална настройка и др.	Задължително	
69	Стационарно отопление с дистанционно управление и таймер	Задължително	
70	Пожарогасител, аптечка, триъгълник, светлостразителна жилетка	Задължително	
71	Ръководство за поддръжка и експлоатация на автомобила на български език	Задължително	

**Позиция 3 / Техническа спецификация № 3/1**

Автомобил тип Хетчбек / Спейсбек (Hatchback/Spaceback), SUV, 4WD(4X4)

№	Изискване	Мярка / обхват на изискването	Количествено и описателно измерение на изискването
1	Брой места	Минимум	4 (четири)
2	Брой врати	Минимум	4 (четири)
3	Цвят	Задължително	Бял
4	Двигател – гориво	Задължително	Дизел
5	Двигател - ходов обем (смЗ)	Минимум	1460
6	Двигател - мощност (к.с.) по DIN	Минимум	110
7	Двигател - екологична норма	Задължително	ЕВРО 6
8	Двигател - емисии на въглероден диоксид CO2 (г/км), (комбиниран)	Максимум	125
9	Максимална скорост км/час	Минимум	140
10	Разход на гориво при комбиниран цикъл (л/100 км)	Максимум	5,0
11	Резервоар (л.)	Минимум	50
12	Дължина (мм)	Минимум	4300
13	Дължина (мм)	Максимум	4330
14	Пътен просвет (мм)	Минимум	200
15	Скоростна кутия	Задължително	Механична
16	Двигателни колела	Задължително	2x4 и 4x4
17	Стоманени джанти на колелата (цола)	Минимум	15
18	Спирачки предни	Задължително	дискови
19	Антиблокираща система на колелата – ABS или аналогична	Задължително	ABS
20	Електронно стабилизираща програма – ESP или аналогична	Задължително	ESP
21	Система за подпомагане на паркирането	Минимум	Заден парктроник
22	Въздушна възглавници за шофьора и пътника до него	Задължително	
23	Триточкови предпазни колани за всички места	Задължително	
24	Сервоусилвател на волана	Задължително	
25	Централно заключване с дистанционно в ключа на автомобила	Задължително	
26	Дневни светлини	Задължително	
27	Климатик	Задължително	
28	Радио със CD/MP3 или USB/MP3, Bluetooth (телефония, аудио стрийминг и микрофон), AUX IN и минимум 4 тонколони	Задължително	
29	Оригинални гумени стелки за пода на купето	Задължително	
30	Стандартно резервно колело или малоразмерно резервно колело	Задължително	
31	Комплект за смяна на колело	Задължително	

32	Текстилен салон тъмен	Задължително	
33	Брони с цвета на купето	Задължително	
34	Осветление в багажника	Задължително	
35	Ел. стъкла на предни врати	Задължително	
36	Предни чистачки с регулируем интервал	Задължително	
37	Отопление на задно стъкло	Задължително	
38	Фарове за мъгла	Задължително	
39	Пожарогасител, аптечка, светлоотразителна жилетка, триъгълник	Задължително	
40	Ръководство за поддръжка и експлоатация на автомобила на български език	Задължително	
41	Хомологация N1	Задължително	
42	Пълна гаранция на автомобила при прогнозен годишен пробег 22 000 км.	Минимум	60 месеца
43	Гаранция на допълнителното оборудване към автомобила	Минимум	60 месеца
44	Гаранция за доставка на резервни части	Минимум	120 месеца

**Позиция 4 / Техническа спецификация № 4/1**

Лекотоварен автомобил сегмент "М" тип MPV-Ван 1+1 места, къса база, 2WD(2X4)

№	Изискване	Мярка / обхват на изискването	Количествено и описателно измерение на изискването
1	Брой места	Минимум	2 (две)
2	Брой врати	Минимум	4 (четири)
3	Цвят	Задължително	бял
4	Двигател - гориво	Задължително	дизел
5	Двигател - ходов обем (смЗ)	Минимум	1240
6	Двигател - мощност (к.с.) по DIN	Минимум	75
7	Двигател - екологична норма	Задължително	ЕВРО 6
8	Двигател - емисии на въглероден диоксид CO2 (г/км), (комбиниран)	Максимум	150
9	Максимална скорост км/час	Минимум	130
10	Разход на гориво при комбиниран цикъл (л/100 км)	Максимум	5,8
11	Резервоар (л.)	Минимум	50
12	Дължина (мм)	Минимум	4200
13	Допустимо общо тегло (кг.)	Максимум	3500
14	Полезен товар в (кг.)	Минимум	570
15	Максимална полезна височина на товарна зона (мм)	Минимум	1140
16	Максимална полезна ширина в товарна зона (мм)	Минимум	1200
17	Максимална полезна дължина на товарна зона (мм)	Минимум	1700
18	Двигателни колела	Задължително	предни
19	Стоманени джанти на колелата (цола)	Минимум	15
20	Спирачки предни	Задължително	дискови
21	Антиблокираща система на колелата – ABS или аналогична	Задължително	ABS
22	Електронно стабилизираща програма – ESP или аналогична	Задължително	ESP
23	Въздушна възглавница за предна седалка на водача	Задължително	
24	Сервоусилвател на волана	Задължително	
25	Централно заключване с дистанционно в ключа на автомобила	Задължително	
26	Климатик	Задължително	
27	Радио със CD/MP3 или USB/MP3 и минимум 2 тонколони	Задължително	
28	Оригинални гумени стелки за пода на купето	Задължително	
29	Регулиране на волана във височина	Задължително	
30	Разделителна преграда(плътна или решетка) между товарния отсек и местата на водача и пътника.	Задължително	
31	Задна неостъклена врата.	Задължително	

32	Странична неостъклена, плъзгаща се врата (от дясната, спрямо посоката на движение, страна	Задължително	
33	Товарна зона – износоустойчиво покритие на пода	Задължително	
34	Резервна колело със стандартни размери	Задължително	
35	Комплект за смяна на колело	Задължително	
36	Текстилен салон тъмен	Задължително	
37	Фарове за мъгла	Задължително	
38	Пожарогасител, аптечка, светоотразителна жилетка, триъгълник	Задължително	
39	Ръководство за поддръжка и експлоатация на автомобила на български език	Задължително	
40	Хомологация N1	Задължително	
41	Пълна гаранция на автомобила при прогнозен годишен пробег 15 000 км.	Минимум	60 месеца
42	Гаранция на допълнителното оборудване към автомобила	Минимум	60 месеца
43	Гаранция за доставка на резервни части	Минимум	120 месеца

**Позиция 4 / Техническа спецификация № 4/2**

Лекотоварен автомобил сегмент "М" тип Микробус-фургон, дълга база, до 1.3т, 2WD(2X4)

№	Изискване	Мярка / обхват на изискването	Количествено и описателно измерение на изискването
1	Брой места	Минимум	2 (две)
2	Брой врати	Минимум	4 (четири)
3	Цвят	Задължително	бял
4	Двигател - гориво	Задължително	дизел
5	Двигател - ходов обем (смЗ)	Минимум	1500
6	Двигател - мощност (к.с.) по DIN	Минимум	90
7	Двигател - екологична норма	Задължително	ЕВРО 6
8	Двигател - емисии на въглероден диоксид CO2 (г/км), (комбиниран)	Максимум	180
9	Максимална скорост км/час	Минимум	130
10	Разход на гориво при комбиниран цикъл (л/100 км)	Максимум	7
11	Резервоар (л.)	Минимум	50
12	Дължина (мм)	Минимум	4900
13	Допустимо общо тегло (кг.)	Максимум	3500
14	Полезен товар в (кг.)	Минимум	800
15	Височина товарна зона (мм)	Минимум	1300
16	Ширина товарна зона (мм)	Минимум	1600
17	Дължина в товарна зона (мм)	Минимум	2500
18	Двигателни колела	Задължително	предни
19	Стоманени джанти на колелата (цола)	Минимум	15
20	Спирачки предни	Задължително	дискови
21	Антиблокираща система на колелата – ABS или аналогична	Задължително	ABS
22	Електронно стабилизираща програма – ESP или аналогична	Задължително	ESP
23	Въздушна възглавница за предна седалка на водача	Задължително	
24	Сервоусилвател на волана	Задължително	
25	Централно заключване с дистанционно в ключа на автомобила	Задължително	
26	Дневни светлини	Задължително	
27	Климатик	Задължително	
28	Радио със CD/MP3 или USB/MP3 и минимум 2 тонколони	Задължително	
29	Оригинални гумени стелки за пода на купето	Задължително	
30	Разделителна преграда между товарния отсек и местата на водача и пътника.	Задължително	
31	Задна неостъклена врата.	Задължително	
32	Странична неостъклена, плъзгача се врата (от дясната, спрямо посоката на движение, страна	Задължително	

33	Товарна зона – износоустойчиво покритие на пода	Задължително	
34	Резервна колело със стандартни размери	Задължително	
35	Комплект за смяна на колело	Задължително	
36	Текстилен салон тъмен	Задължително	
37	Фарове за мъгла	адължително	
38	Пожарогасител, аптечка, светлоотразителна жилетка, триъгълник	Задължително	
39	Ръководство за поддръжка и експлоатация на автомобила на български език	Задължително	
40	Хомологация N1	Задължително	
41	Пълна гаранция на автомобила при прогнозен годишен пробег 12 000 км.	Минимум	60 месеца
42	Гаранция на допълнителното оборудване към автомобила	Минимум	60 месеца
43	Гаранция за доставка на резервни части	Минимум	120 месеца

**Позиция 4 / Техническа спецификация № 4/3**

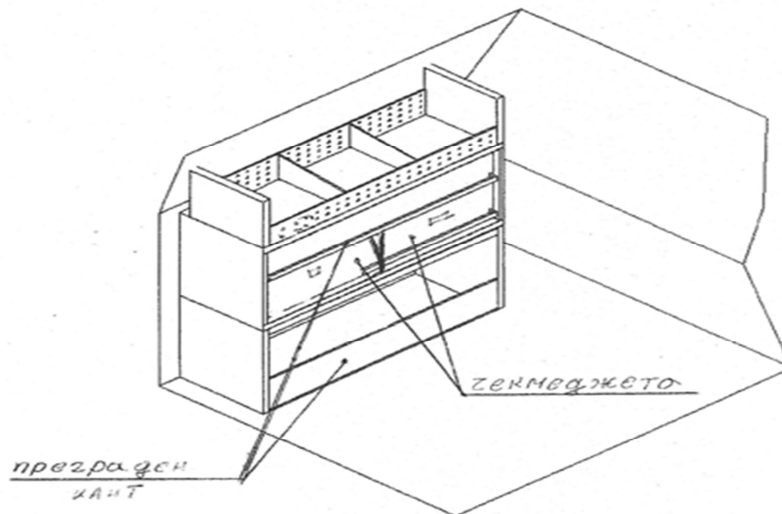
Лекотоварен автомобил сегмент "М" тип Микробус-фургон с оборудване, дълга база, до 1.3т, 2WD(2X4)

№	Изискване	Марка / обхват на изискването	Количествено и описателно измерение на изискването
1	Брой места	Минимум	2 (две)
2	Брой врати	Минимум	4 (четири)
3	Цвят	Задължително	бял
4	Двигател - гориво	Задължително	дизел
5	Двигател - ходов обем (смЗ)	Минимум	1500
6	Двигател - мощност (к.с.) по DIN	Минимум	90
7	Двигател - екологична норма	Задължително	ЕВРО 6
8	Двигател - емисии на въглероден диоксид CO2 (г/км), (комбиниран)	Максимум	180
9	Максимална скорост км/час	Минимум	130
10	Разход на гориво при комбиниран цикъл (л/100 км)	Максимум	7
11	Резервоар (л.)	Минимум	50
12	Дължина (мм)	Минимум	4900
13	Допустимо общо тегло (кг.)	Максимум	3500
14	Полезен товар в (кг.)	Минимум	800
15	Височина товарна зона (мм)	Минимум	1300
16	Ширина товарна зона (мм)	Минимум	1600
17	Дължина в товарна зона (мм)	Минимум	2500
18	Двигателни колела	Задължително	предни
19	Стоманени джанти на колелата (цола)	Минимум	15
20	Спирачки предни	Задължително	дискови
21	Антиблокираща система на колелата – ABS или аналогична	Задължително	ABS
22	Електронно стабилизираща програма – ESP или аналогична	Задължително	ESP
23	Въздушна възглавница за предна седалка на водача	Задължително	
24	Сервоусилвател на волана	Задължително	
25	Централно заключване с дистанционно в ключа на автомобила	Задължително	
26	Дневни светлини	Задължително	
27	Климатик	Задължително	
28	Радио със CD/MP3 или USB/MP3 и минимум 2 тонколони	Задължително	
29	Оригинални гумени стелки за пода на купето	Задължително	
30	Разделителна преграда между товарния отсек и местата на водача и пътника.	Задължително	
31	Задна неостъклена врата.	Задължително	
32	Странична неостъклена, плъзгаща се врата (от дясната, спрямо посоката на движение, страна	Задължително	

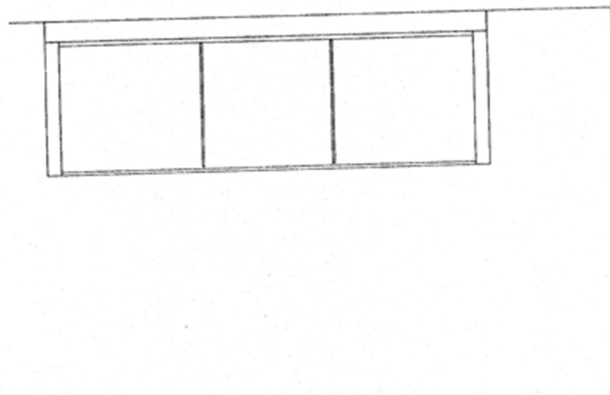


33	Товарна зона – износоустойчиво покритие на пода	Задължително	
34	Резервна колело със стандартни размери	Задължително	
35	Комплект за смяна на колело	Задължително	
36	Текстилен салон тъмен	Задължително	
37	Фарове за мъгла	адължително	
38	Пожарогасител, аптечка, светоотразителна жилетка, триъгълник	Задължително	
39	Ръководство за поддръжка и експлоатация на автомобила на български език	Задължително	
40	Хомологация N1	Задължително	
41	Закрепени неподвижно инструментални шкафове в товарното отделение – 2 броя (отляво и отдясно по посока на движението) – Приложение 1 .	Задължително	
42	Пълна гаранция на автомобила при прогнозен годишен пробег 11 000 км.	Минимум	60 месеца
43	Гаранция на допълнителното оборудване към автомобила	Минимум	60 месеца
44	Гаранция за доставка на резервни части	Минимум	120 месеца

Позиция 4 / Техническа спецификация 4/3 – Приложение 1  
Скица 1



Скица 2



**Позиция 5 / Техническа спецификация № 5/1**

Лекотоварен автомобил сегмент "М" тип MPV-Ван 1+1 места, къса база 4WD(4X4)

№	Изискване	Мярка / обхват на изискването	Количествено и описателно измерение на изискването
1	Брой места	Минимум	2 (две)
2	Брой врати	Минимум	4 (четири)
3	Цвят	Задължително	бял
4	Двигател - гориво	Задължително	дизел
5	Двигател - ходов обем (смЗ)	Минимум	1240
6	Двигател - мощност (к.с.) по DIN	Минимум	75
7	Двигател - екологична норма	Задължително	ЕВРО 6
8	Двигател - емисии на въглероден диоксид CO2 (г/км), (комбиниран)	Максимум	150
9	Максимална скорост км/час	Минимум	130
10	Разход на гориво при комбиниран цикъл (л/100 км)	Максимум	5,8
11	Резервоар (л.)	Минимум	50
12	Дължина (мм)	Минимум	4200
13	Допустимо общо тегло (кг.)	Максимум	3500
14	Полезен товар в (кг.)	Минимум	570
15	Максимална полезна височина на товарна зона (мм)	Минимум	1140
16	Максимална полезна ширина в товарна зона (мм)	Минимум	1200
17	Максимална полезна дължина на товарна зона (мм)	Минимум	1700
18	Двигателни колела	Задължително	4X4
19	Стоманени джанти на колелата (цола)	Минимум	15
20	Спирачки предни	Задължително	дискови
21	Антиблокираща система на колелата – ABS или аналогична	Задължително	ABS
22	Електронно стабилизираща програма – ESP или аналогична	Задължително	ESP
23	Въздушна възглавница за предна седалка на водача	Задължително	
24	Сервоусилвател на волана	Задължително	
25	Централно заключване с дистанционно в ключа на автомобила	Задължително	
26	Климатик	Задължително	
27	Радио със CD/MP3 или USB/MP3 и минимум 2 тонколони	Задължително	
28	Оригинални гумени стелки за пода на купето	Задължително	
29	Регулиране на волана във височина	Задължително	
30	Разделителна преграда(плътна или решетка) между товарния отсек и местата на водача и пътника.	Задължително	
31	Задна неостъклена врата.	Задължително	

32	Странична неостъклена, плъзгаща се врата (от дясната, спрямо посоката на движение, страна	Задължително	
33	Товарна зона – износоустойчиво покритие на пода	Задължително	
34	Резервна колело със стандартни размери	Задължително	
35	Комплект за смяна на колело	Задължително	
36	Текстилен салон тъмен	Задължително	
37	Фарове за мъгла	Задължително	
38	Пожарогасител, аптечка, светоотразителна жилетка, триъгълник	Задължително	
39	Ръководство за поддръжка и експлоатация на автомобила на български език	Задължително	
40	Хомологация N1	Задължително	
41	Пълна гаранция на автомобила при прогнозен годишен пробег 25 000 км.	Минимум	60 месеца
42	Гаранция на допълнителното оборудване към автомобила	Минимум	60 месеца
43	Гаранция за доставка на резервни части	Минимум	120 месеца

**Позиция 6 / Техническа спецификация № 6/1**

Лекотоварен автомобил сегмент "М" тип Микробус-фургон до 1.3т, дълга база 4WD(4X4)

№	Изискване	Марка / обхват на изискването	Количествено и описателно измерение на изискването
1	Брой места	Минимум	2 (две)
2	Брой врати	Минимум	4 (четири)
3	Цвят	Задължително	бял
4	Двигател - гориво	Задължително	дизел
5	Двигател - ходов обем (смЗ)	Минимум	1500
6	Двигател - мощност (к.с.) по DIN	Минимум	90
7	Двигател - екологична норма	Задължително	ЕВРО 6
8	Двигател - емисии на въглероден диоксид CO2 (г/км), (комбиниран)	Максимум	180
9	Максимална скорост км/час	Минимум	130
10	Разход на гориво при комбиниран цикъл (л/100 км)	Максимум	7
11	Резервоар (л.)	Минимум	50
12	Дължина (мм)	Минимум	4900
13	Допустимо общо тегло (кг.)	Максимум	3500
14	Полезен товар в (кг.)	Минимум	800
15	Височина товарна зона (мм)	Минимум	1300
16	Ширина товарна зона (мм)	Минимум	1600
17	Дължина в товарна зона (мм)	Минимум	2500
18	Двигателни колела	Задължително	4X4
19	Стоманени джанти на колелата (цола)	Минимум	15
20	Спирачки предни	Задължително	дискови
21	Антиблокираща система на колелата – ABS или аналогична	Задължително	ABS
22	Електронно стабилизираща програма – ESP или аналогична	Задължително	ESP
23	Въздушна възглавница за предна седалка на водача	Задължително	
24	Сервоусилвател на волана	Задължително	
25	Централно заключване с дистанционно в ключа на автомобила	Задължително	
26	Дневни светлини	Задължително	
27	Климатик	Задължително	
28	Радио със CD/MP3 или USB/MP3 и минимум 2 тонколони	Задължително	
29	Оригинални гумени стелки за пода на купето	Задължително	
30	Разделителна преграда между товарния отсек и местата на водача и пътника.	Задължително	
31	Задна неостъклена врата.	Задължително	
32	Странична неостъклена, плъзгаща се врата (от дясната, спрямо посоката на движение, страна	Задължително	

33	Товарна зона – износоустойчиво покритие на пода	Задължително	
34	Резервна колело със стандартни размери	Задължително	
35	Комплект за смяна на колело	Задължително	
36	Текстилен салон тъмен	Задължително	
37	Фарове за мъгла	адължително	
38	Пожарогасител, аптечка, светлоотразителна жилетка, триъгълник	Задължително	
39	Ръководство за поддръжка и експлоатация на автомобила на български език	Задължително	
40	Хомологация N1	Задължително	
41	Пълна гаранция на автомобила при прогнозен годишен пробег 18 000 км.	Минимум	60 месеца
42	Гаранция на допълнителното оборудване към автомобила	Минимум	60 месеца
43	Гаранция за доставка на резервни части	Минимум	120 месеца

**Позиция 7 / Техническа спецификация № 7/1**

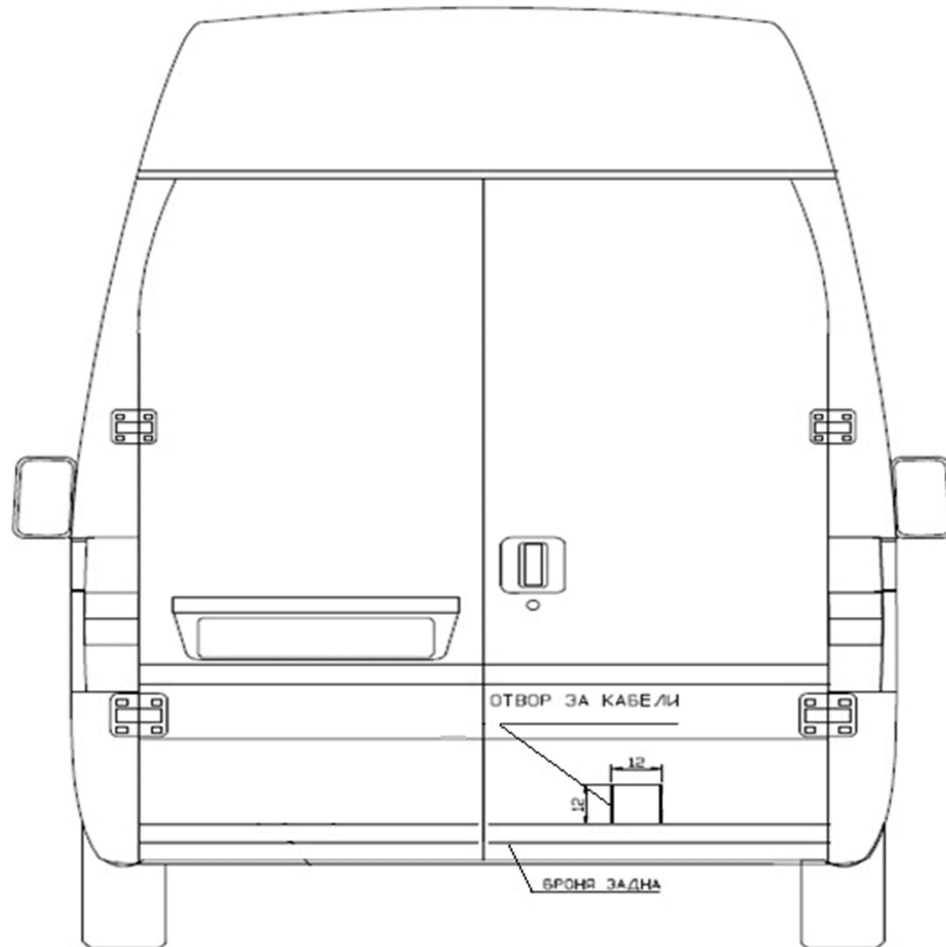
Лекотоварен автомобил със специално оборудване сегмент "М" тип Микробус–фургон, дълга база, до 3.5т, 2WD(2X4)

№	Технически характеристики	Мярка / обхват на изискването	Количествено и описателно измерение на изискването
1	Бруто тегло,(кг.)	Максимум	3500
2	Полезен товар,(кг.)	Минимум	1400
3	Допълнително усилено задно окачване	Задължително	Усилени задни ресьори
4.	Цвят	Задължително	Бял
5	Двигател - Работен обем,(см <sup>3</sup> ).	Минимум	2000
6	Двигател - Мощност, (к.с.)	Минимум	120
7	Двигател - Гориво	Задължително	Дизел
8	Двигател - Цилиндри, (Брой)	Минимум	4
9	Вместимост на резервоара за гориво, (Литри)	Минимум	80
10	Ниво на екологичност	Минимум	EURO 6
11	Механична скоростна кутия	Минимум	5 степенна
12	Задвижване	Задължително	Предно или Задно
13	Антиблокираща система	Задължително	
14.	Предни и задни дискови спирачки	Задължително	
15	Централно заключване от дистанция	Задължително	
16	Секретни ключалки на вратите	Задължително	
17	Електронен имобилайзер	Задължително	
18	Въздушни възглавници за водача	Задължително	
19	Регулируеми колани за всички места	Задължително	
20	Сервоуправление на волана	Задължително	
21	Места, Брой	Минимум	1+2
22	Климатик	Задължително	
23	Радио със CD/MP3 или USB/MP3 с минимум 2 тонколони	Задължително	
24	Странични външни огледала	Задължително	
25	Тапицерия текстил - тъмен	Задължително	
26	Дължина товарна зона (мм)	Минимум	2900
27	Височина товарна зона (мм)	Минимум	1850
28	Ширина товарна зона (мм)	Минимум	1800
29	Неподвижна плътна метална преграда разделяща шофьорската кабина от товарната зона с прозорец в горната си част с минимални размери ширина 60 см и височина 40 см.	Задължително	
30	Плъзгаща врата от дясната страна по посока на движението, остъклена с неотварящ се прозорец с минимални размери: ширина 60 см и	Задължително	

	височина 50см.		
31	Задна врата с две крила разделена 1/2 към 1/2 - неостъклена	Задължително	
32	Прозорец в лявата предна част по посока на движението на товарната зона неотварящ се с минимални размери: ширина 60 см и височина 50см.	Задължително	
33	Вътрешно изолиране на товарната зона с термоизолация и плътна преграда (например ламиниран фазер) върху нея с дебелина на преградата 5 мм, която да бъде тапицирана с кожа (например еко кожа). Изолирането да се извърши както от всички страни, така и на тавана.	Задължително	
34	Отвор за кабелите, които ще минават през задната дясна врата (крило) на товарната зона. Същият трябва да е централно разположен в долната част на вратата и да е с размери 12см X 12см, с възможност за заключване отвътре, уплътнен против влизане на вода и прах в товарната зона и в цвят на вратата от двете страни: Пример ( Приложение 1 )	Задължително	
35	Вътрешно осветление - Плафони монтирани в товарното отделение : - Един отзад по средата на тавана - Три отпред: два странично разположени и един по средата на тавана с възможност за включване автоматично с отваряне на страничната и задните врати и също възможност за включване ръчно при затворени врати /Приложение 2/	Задължително	
36	Подсилен под в товарната зона изпълнен от многослоен шперплат (MDF) с дебелина 25 мм, както и маслостойчива настилка над шперплата (например линолеум) с дебелина минимум 3 мм	Задължително	
37	Допълнителна нафтова печка за отопление, монтирана в товарния отсек зад шофьора с мощност минимум 4kW /Приложение 3/	Задължително	
38	Резервна гума с джанта, крик и ключ	Задължително	
39	Ръководство за поддръжка и експлоатация на автомобила на български език	Задължително	
40	Пожарогасител, аптечка, светлоотразителна жилетка, триъгълник	Задължително	
41	Гаранция на нафтовата печка в товарния отсек минимум посочения от производителя	Задължително	
42.	Сервизни бази в 4(четири) от посочените градове: Пазарджик, Пловдив, Кърджали, Смолян, Хасково, Ст.Загора, Ямбол, Сливен и Бургас	Задължително	
43	Хомологация N1	Задължително	
44	Пълна гаранция на автомобила при прогнозен годишен пробег 12 000 км.	Минимум	60 месеца
45	Гаранция на допълнителното оборудване към автомобила	Минимум	60 месеца
46	Гаранция за доставка на резервни части	Минимум	120 месеца

Приложение 1, Позиция 9, Техническа спецификация 9/1

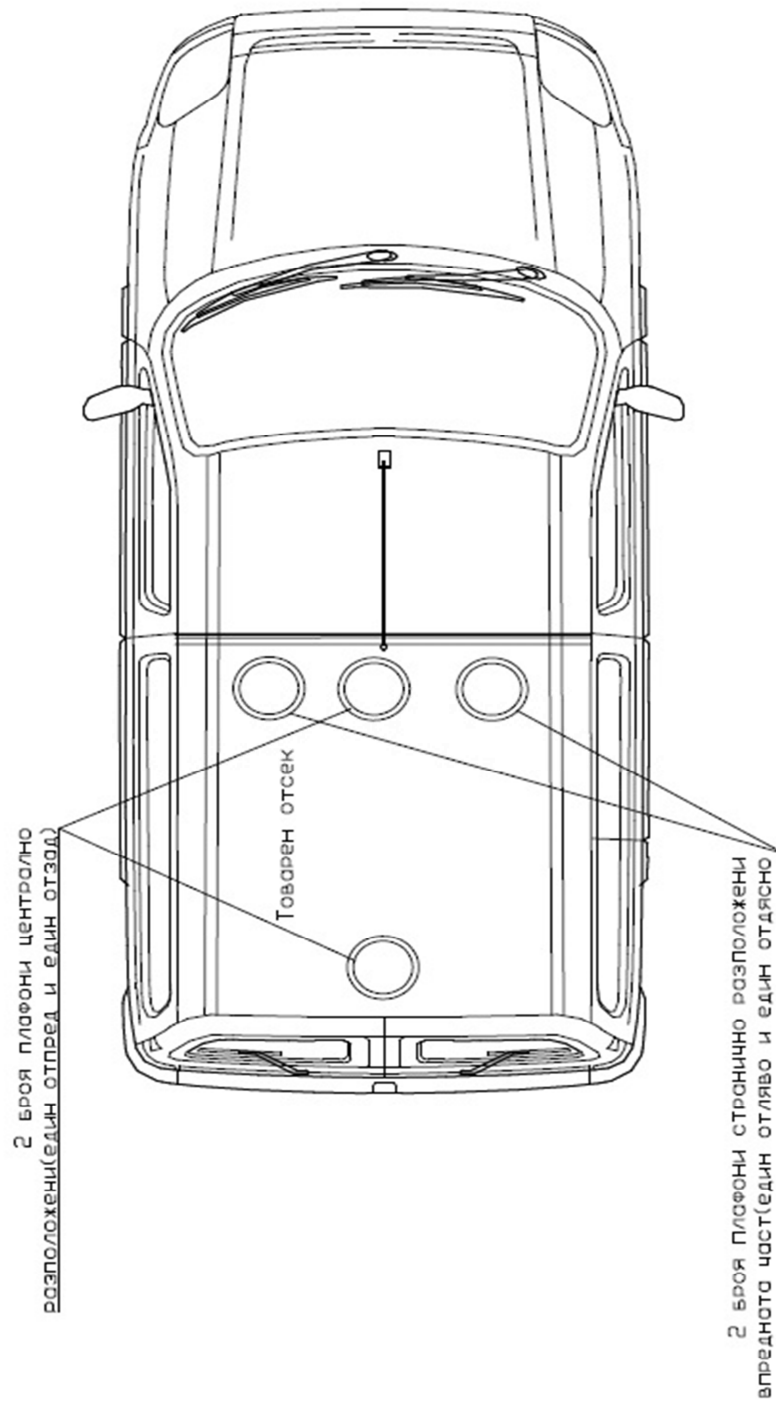
## ОТВОР ЗА КАБЕЛИ ВАРИАНТ 1



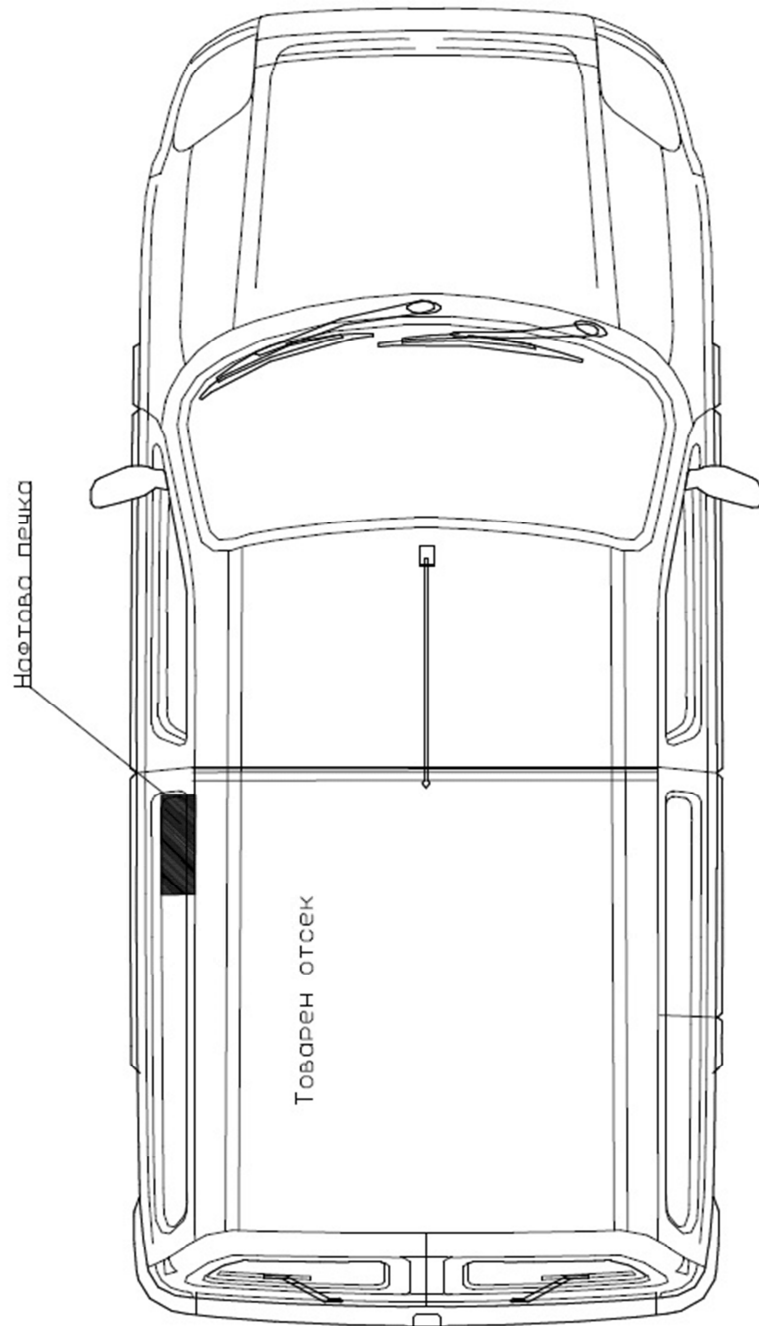
- Забележки :
1. Цвет на вратата
  2. Суплътнения
  3. Съзаклучващ механизъм
  4. Централно разположен взадната дясна врата
  5. Размерите са в сантиметри



## Осветление в ТОВАРНИЯ ОТСЕК



Отопление в товарном отсеке



**Позиция 8 / Техническа спецификация № 8/1**

Лекотоварен автомобил сегмент "М" тип Микробус–фургон, дълга база до 3.5т, 2WD(2X4)

№	Изискване	Мярка / обхват на изискването	Количествено и описателно измерение на изискването
1	Бруто тегло,(кг.)	Максимум	3500
2	Полезен товар,(кг.)	Минимум	1300
3	Цвят	Задължително	Бял
4	Двигател -Работен обем, (см <sup>3</sup> ).	Минимум	1950
5	Двигател - Мощност, (к.с.)	Минимум	130
6	Двигател -Вид гориво	Задължително	Дизел
7	Двигател -Цилиндри, (Брой)	Минимум	4
8	Вместимост на резервоара за гориво, (Литри)	Минимум	70
9	Двигател - Ниво на екологичност - норма	Минимум	EURO 6
10	Автопилот за задаване на постоянна скорост/темпомат	Задължително	
11	Механична скоростна кутия	Минимум	6 степенна
12	Предно задвижване	Задължително	
13	Заден мост с единични гуми	Задължително	
14.	Антиблокираща система (ABS)	Задължително	
15	Предни и задни дискови спирачки	Задължително	
16	Централно заключване от дистанция	Задължително	
17	Имобилайзер	Задължително	
18	Въздушна възглавници за водача	Задължително	
19	Регулируеми колани за всички места	Задължително	
20	Сервоуправление на волана	Задължително	
21	Система за подпомагане на паркирането - заден парктроник	Задължително	
22	Места, Брой	Минимум	1+2
23	Климатик	Задължително	
24	Радио със CD/MP3 или USB/MP3 с минимум 2 тонколони	Задължително	
25	Тапицерия текстил – тъмен цвят	Задължително	
26	Товарен отсек - Вътрешни размери /ДхШхВ/,мм	Минимум	4000x1800x1900
27	Товарен отсек - Вътрешни размери /ДхШхВ/,мм	Максимум	4500x1900x2180
28	Товарен отсек - Неподвижна плътна метална преграда разделяща шофьорската кабина от товарния отсек- неостъклена.	Задължително	
29	Товарен отсек - Плъзгаща врата от дясната страна по посока на движението - неостъклена.	Задължително	
30	Товарен отсек - Задна врата с две крила разделена 1/2 към 1/2 - неостъклена, отваряща се на 270° с механизъм за закрепване на отворените врати към купето	Задължително	

31	Товарен отсек - Полезен отвор на задна врата /товарен просвет/, /ШxВ/мм	Минимум	1500x1790
32	Товарен отсек - Вътрешно осветление – Монтирани плафони	Минимум	2 бр.
33	Товарен отсек - Подсилен под изпълнен от многослоен влаго и водоустойчив шперплат ( MDF ) с дебелина 10 мм, с монтирани на него минимум 4 бр. халки за укрепване на товари.	Задължително	
34	Товарен отсек - Обицоване на страниците на товарния отсек и вратите от шперплат с дебелина 5мм, с монтирани на страниците минимум 4 бр. халки за укрепване на товари.	Задължително	
35	Резервна гума с джанта, крик и ключ	Задължително	
36	Ръководство за поддръжка и експлоатация на автомобила на български език	Задължително	
37	Пожарогасител, аптечка, светлоотразителна жилетка, триъгълник	Задължително	
38	Хомологация N1	Задължително	
39	Гаранция за двигателя	Минимум	60 месеца
40	Гаранция за купето	Минимум	60 месеца
41	Пълна гаранция на автомобила при прогнозен годишен пробег от 25 000 км.	Минимум	60 месеца
42	Гаранция за доставка на резервни части	Минимум	120 месеца
43	Сервизни бази в 4(четири) от посочените градове: Пазарджик, Пловдив, Кърджали, Смолян, Хасково, Ст.Загора, Ямбол и Бургас	Минимум	4 града

**Позиция 9 / Техническа спецификация № 9/1**

Лекотоварен автомобил сегмент "J" тип Пикап (Pick up) 4WD(4x4)

№	Изискване	Мярка / обхват на изискването	Количествено и описателно измерение на изискването
1	Технически допустима маса, кг.	Максимум	3500
2	Полезен товар, кг.	Минимум	850
3	Габаритна дължина, мм.	Максимум	5500
4	Габаритна ширина без странични огледала, в мм.	Максимум	2000
5	Габаритна височина, в мм.	Максимум	2000
6	Пътен просвет, в мм.	Минимум	200
7	Преден ъгъл на заход, градуси	Минимум	25
8	Заден ъгъл на заход, градуси	Минимум	20
9	Цвят	Задължително	Бял
10	Вид кабина	Задължително	Двойна
11	Брой места	Минимум	3+1
12	Двигател -Работен обем, (см <sup>3</sup> )	Минимум	1995
13	Двигател -Мощност, (к.с.)	Минимум	120
14.	Двигател - Вид гориво	Задължително	Дизел
15	Двигател - Цилиндри, (Брой)	Минимум	4
16	Обем на резервоара за гориво, литри	Минимум	70
17	Двигател - Ниво на екологичност	Минимум	EURO 6
18	Предпазна кора от метал под двигателя за защита от удари	Задължително	
19	Механична скоростна кутия	Минимум	5 степенна
20	Режим на задвижване 4x2 и 4x4	Задължително	
21	Бързи и бавни скорости (4x4)	Задължително	
22	Блокаж на заден диференциал	Задължително	
23	Джанти, цолаж	Минимум	16 цола
24	Антиблокираща система	Задължително	
25	Предни дискови спирачки	Задължително	
26	Централно заключване от дистанция	Задължително	
27	Алармена система с обемен датчик, както в кабината така и в товарният отсек.	Задължително	
28	Автоматични дневни светлини	Задължително	
29	Халогенни фарове	Задължително	
30	Сервоуправление на волана	Задължително	
31	Система за подпомагане на паркирането (заден парктроник)	Задължително	
32	Гумени стелки	Задължително	

33	Климатик	Задължително	
34	Радио със CD/MP3 или USB/MP3 с минимум 2 тонколони	Задължително	
35	Странични външни огледала	Задължително	
36	Извод 12V	Задължително	
37	Тапицерия текстил – тъмен цвят	Задължително	
38	Не се позволява поставянето на степенки на праговете	Задължително	
39	Покритие на товарния отсек тип "Хардтоп", не позволяващо влизането на вода и влага	Задължително	
40	Вътрешни размери на товарното пространство /включително хардтопа/, ДхШхВ, мм.	Минимум	1300x1200x800
41	Хардтопа да бъде /без странични прозорци/ с отваряне в задната част, чрез заключваща се неостъклена врата.	Задължително	
42	Цвят на хардтопа	Задължително	Бял
43	Износоустойчив под в товарния отсек	Задължително	
44	Осветление в товарния отсек	Задължително	
45	Напречни релси на покрива за закрепване на товари (алуминиева стълба, PVC тубус) с фиксатор и заключване с минимална товароносимост 75 кг. и минимална дължина 135 см.	Задължително	
46	Разстояние между напречните греди, мм.	Максимум	1900
47	Теглич с евробукса /7 пина/	Задължително	
48	Лебедка в предната част на автомобила, 12V /минимум 4000 кг. усилие на опън	Задължително	
49	Резервна гума с джантата, крик и ключ	Задължително	
50	Пожарогасител, аптечка, светлоотразителна жилетка, триъгълник	Задължително	
51	Ръководство за поддръжка и експлоатация на автомобила на български език	Задължително	
52	Пълна гаранция на автомобила при прогнозен годишен пробег от 20 000 км.	Минимум	60 месеца
53	Гаранция на покритието на товарния отсек /хардтопа/ и защитата от влизане на вода и влага в товарния отсек	Минимум	60 месеца
54	Гаранция на допълнителното оборудване /електрическата лебедка, теглич, напречни релси на покрива/	Минимум	60 месеца
55	Гаранция за доставка на резервни части	Минимум	120 месеца