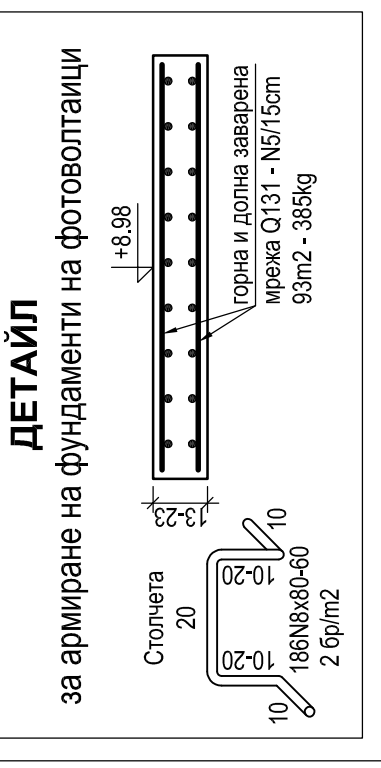
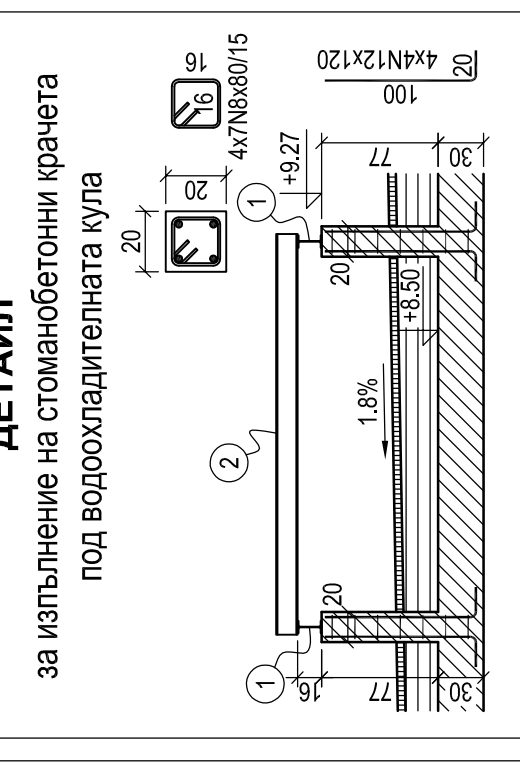
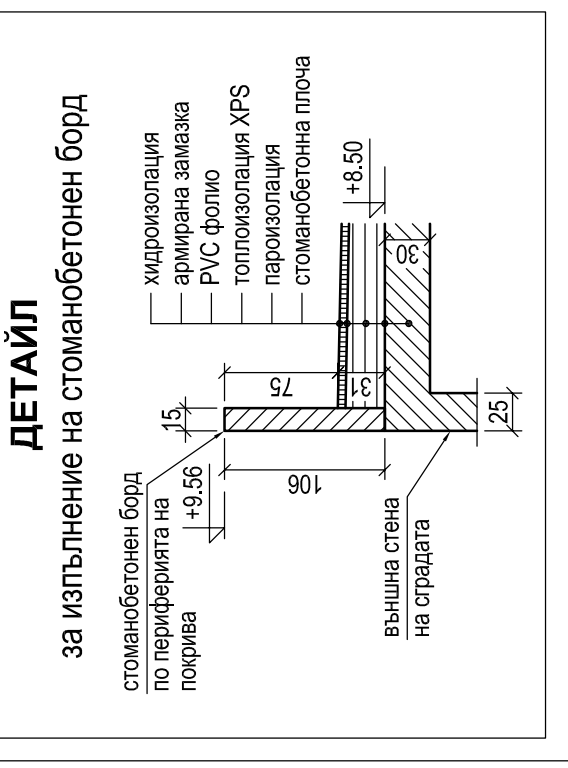


ЗАБЕЛЕЖКИ:

1. Да се употреби бетон клас С30/35 (по БДС EN 206-1/NA), съответстващ на бетон клас В35 (по БДС 2683).
2. Да се употреби армировка клас АIII с R_s = 375 МПа.
3. Бетонно покритие на армировката:

 - за плочи и напречна армировка в греди и колони: 20 mm
 - за шайби и армировка в греди и колони: 30 mm
 - за шайби и армировка в греди и колони: 20 mm

4. Бетонното покритие да се осигури с пластмасови филматори.
5. Преди бетониране да се заложат всички отводи по част ЕЛ, ВК, ОВК и останалите специалности. Отводите задължително да се съгласуват с проектите по съответните части.
6. По време на бетониране бетонната смес да се вибрира.
7. Да се декорира след достигане на минимум 70% от проектната якост
8. Странна марка В35/35 по БДС 2592-71* за заваряеми конструкции
9. Електроди тип "Е-46" по БДС 5511-77 / Е-38 0 RR12 по БДС EN 489 1994.
10. Всички метални елементи да бъдат горещо почиствани и правено боядисани преди монтажния им.
11. Всички метални елементи да бъдат боядисани с антикорозивен лак.
12. Всички размери са в сантиметри, освен ако не е указано друго.
13. Преди бетониране на плочата на кота +8.50 да се заложат армировка за стоманобетонния брод по периферията на покрива, за конструкцията за кавод на тръбите на покрива и фусовите на крачелата под водоохладителната кула.
14. Навсякъде за отводняване да се осигурят чрез топлоизолацията, дренажните системи, дренажните канали, дренажните тръби, дренажните събиратели и дренажните стъпки, да се изпълнят стоманобетонни стъпки за фундажиране на съоръженията, разположени на покрива на сградата. Да се пазят съответните чертежи и детайли.



**КОФРАЖЕН ПЛАН
СЪОРЪЖЕНИЯ
НА КОТА +8.50**

Съгласно чл.139 ал.3 от ЗУТ

СЪГЛАСАН СЪМ С ПРОЕКТА - ВЪЗЛОЖИТЕЛ
"ЕВН-България Електрозапределение" ЕАД

ПОДПИС

**ДЗЗД "Обединение
Аркомт-Анди"**

Административна сграда за
Диспечерски център в УПИ ХУ-504.937,
производствени и складови дейности от
кв.9 - нов по плана на СИЗ - III част,
гр.Пловдив

Чертеж: **КОФРАЖЕН ПЛАН СЪОРЪЖЕНИЯ
НА КОТА +8.50**

Проектант: **инж. Станислав Стоянов**
инж. Филип Стоянов

Фаза: Т М П

Част: Констр.

Съгласували:

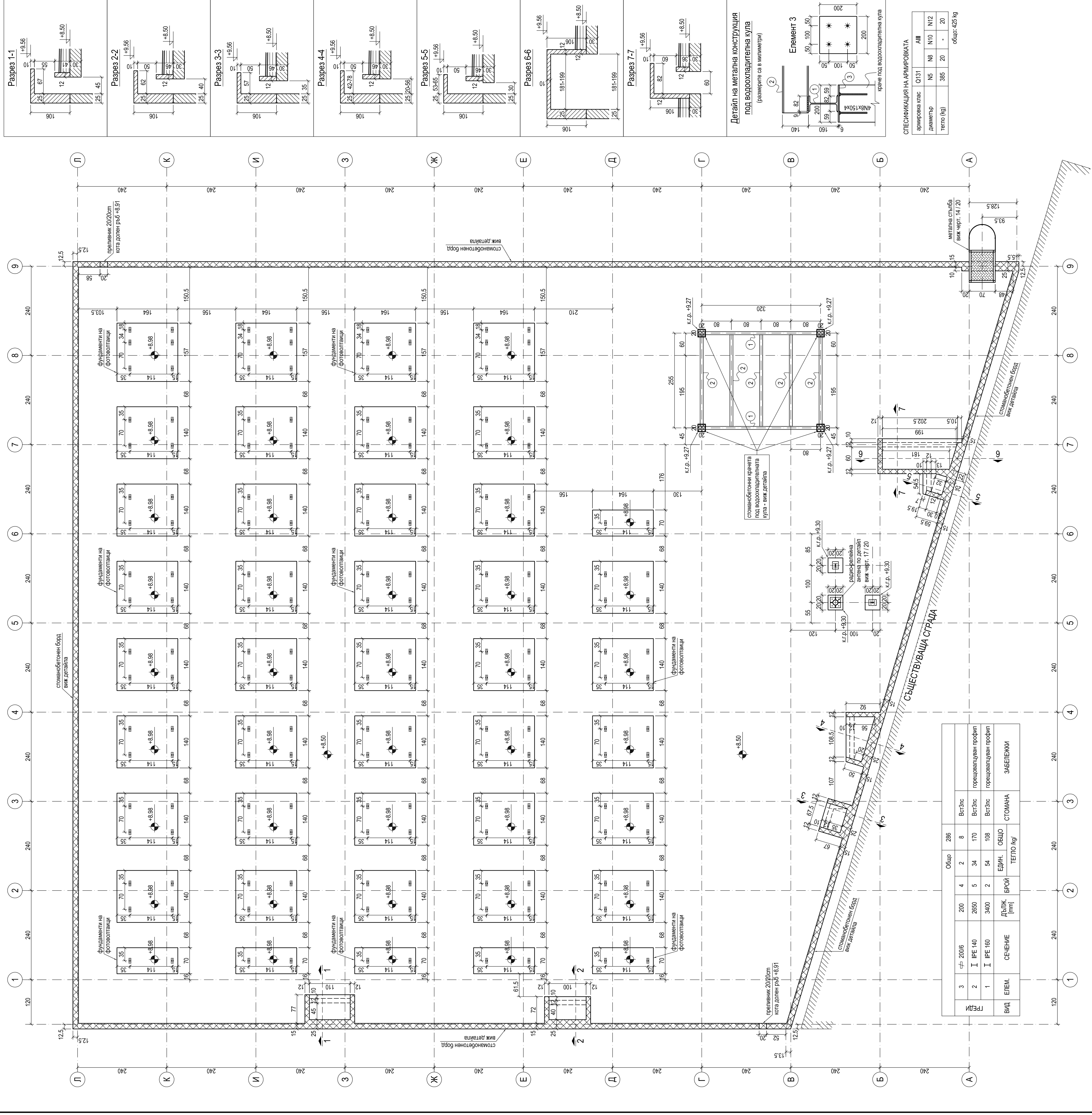
Ген.дир.	инж. Лянка Златанова
Арх.	инж. Станислав Стоянов
Електро	инж. Николай Христов
В и К	инж. Валентина Николаева
ОВК	инж. Георги Георгиев
Покрив	инж. Мариан Найденов
ПБЗ	инж. Жана Колева
Управляващ:	инж. Станислав Стоянов

Масшаб: 1:50

Дата: 05.2014

Лист №: 13

Стр. 21



СПЕЦИФИКАЦИЯ НА АРМИРОВКАТА

армировка клас	Q131	АIII
диаметър	N5 N8 N10 N12	
тегло (kg)	385 20	20

общо: 425 kg

ГРЪД	№	ГОДИНА	ВИД	СЪДЪРЖАНИЕ	ДЪЛЖ. БРОЙ	ТЕМПЛО /ку/	КОЛОНА	ЗАБЕЛЕЖКИ
3	2006	200	4	2	8	ВсЪлс	ВсЪлс	горещоизпушен профил
2	ИРЕ 140	2850	5	34	170	ВсЪлс	ВсЪлс	горещоизпушен профил
1	ИРЕ 160	3400	2	54	108	ВсЪлс	ВсЪлс	горещоизпушен профил
ВИД	ЕЛЕМ.	СЪДЪРЖАНИЕ	ДЪЛЖ.	БРОЙ	ТЕМПЛО /ку/	КОЛОНА	КОЛОНА	ЗАБЕЛЕЖКИ