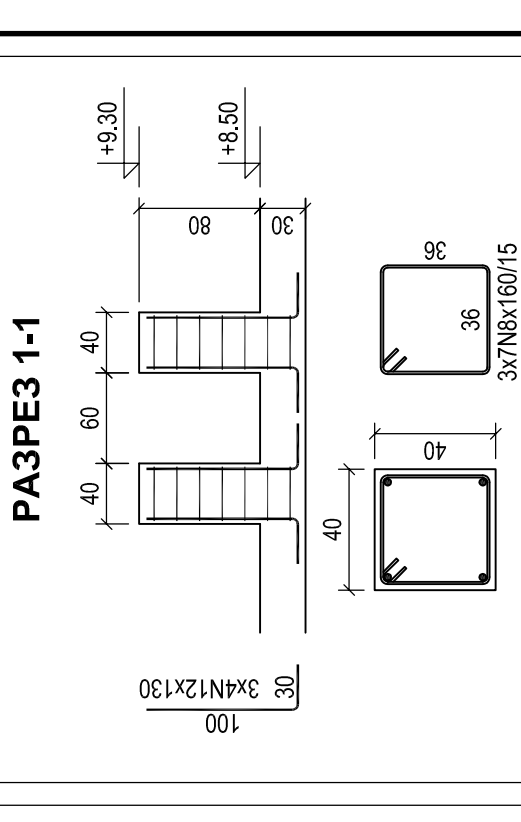
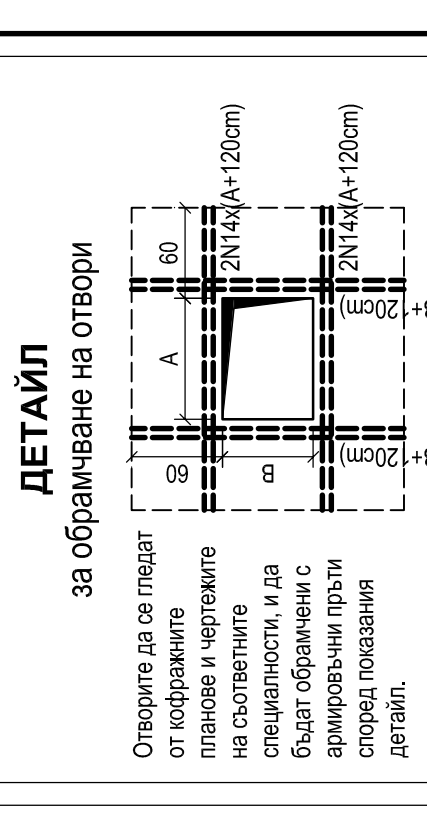
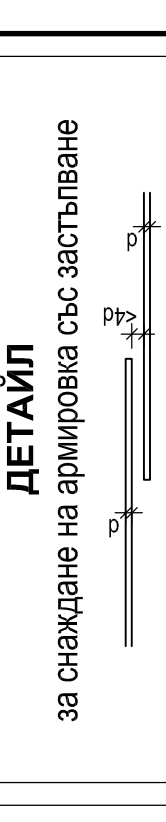


ЗАБЕЛЕЖКИ:

1. Да се употреби бетон клас С28/35 (по БДС EN 206-1/НА), съответстващ на бетон клас В35 (по БДС 7258).
2. Да се употреби армировка клас АIII R_s = 375 МПа.
3. Бетонно покритие на армировката:
 - за плоски и наклонени армировки в греди и колони: 20 mm
 - за надлъжна армировка в греди и колони: 30 mm
 - за фундаменти: 35 mm
 - за фундаменти: 35 mm
4. Бетонното покритие да се осигури с линейни пластмасови фиксатори.
5. Преди бетониране да се запечат всички отвори по част ЕЛ, ВК, ОБК и останалите специалности. Отворите задължително да се съгласуват с проектите по съответните части.
6. По време на бетониране бетонната смес да се избира.
7. Да се декларира след достигане на минимум 70% от проектната якост на бетона.
 - оперативен Бетонг по БДС 2592-71* за завършени конструкции
 - БДС EN 12392-2
 - БДС EN 12392-1
8. Ефект гред. тип "Е-46" по БДС 5517-77 Е-38.0 RR12 по БДС EN 489 1994.
9. Всички метални елементи да бъдат горещо подковани и прахово боядисани преди монтажното им.
10. Всички заваръчни шевове са с катет 4 mm, освен означените.
11. Всички размери са в сантиметри, освен ако не е указано друго.
12. Всички размери са в сантиметри, освен ако не е указано друго.
13. Фугата между колоните К13 и К14, да се запълни с еластичен материал (EPS или пена).
14. В зоната на връзка между шайби Ш.4 и Ш.7, междукатамата съединяваща плоча на кота +1.50 и съединяващото рамо към Ш.7, да се изпълни с бетонна плоча с дебелина 100 mm и армировка с диаметри връзки HAFEN HBT 120-101/55-5-250 според показвания детайл.
15. Преди монтаж на долната армировка да се запечат HAFEN HDB амерични дюбели при колони К10 според показвания детайл.

ОЗНАЧЕНИЕ НА АРМИРОВКАТА



**АРМИРОВЪЧЕН ПЛАН
ПОКРИВНА ПЛОЧА
НА КОТА +8.50
ДОЛНА АРМИРОВКА**

Съгласно чл.139 ал.3 от ЗУТ
съгласен съм с проекта - възложител "ЕВН България Електрозапределение" ЕАД

ДЗЗД "Обединение Арконт-Анди"

Административна сграда за Диспечерски център в УПИ ХVI-504.937, производствени и складови дейност от кв.9 - нов по плана на СИЗ - III част, гр.Пловдив

Чертеж: АРМИРОВЪЧЕН ПЛАН ПОКРИВНА ПЛОЧА НА КОТА +8.50
ДОЛНА АРМИРОВКА

Проектант: инж. Станислав Стоянов
инж. Филип Стоянов

фаз: ТИП

част: Констр.

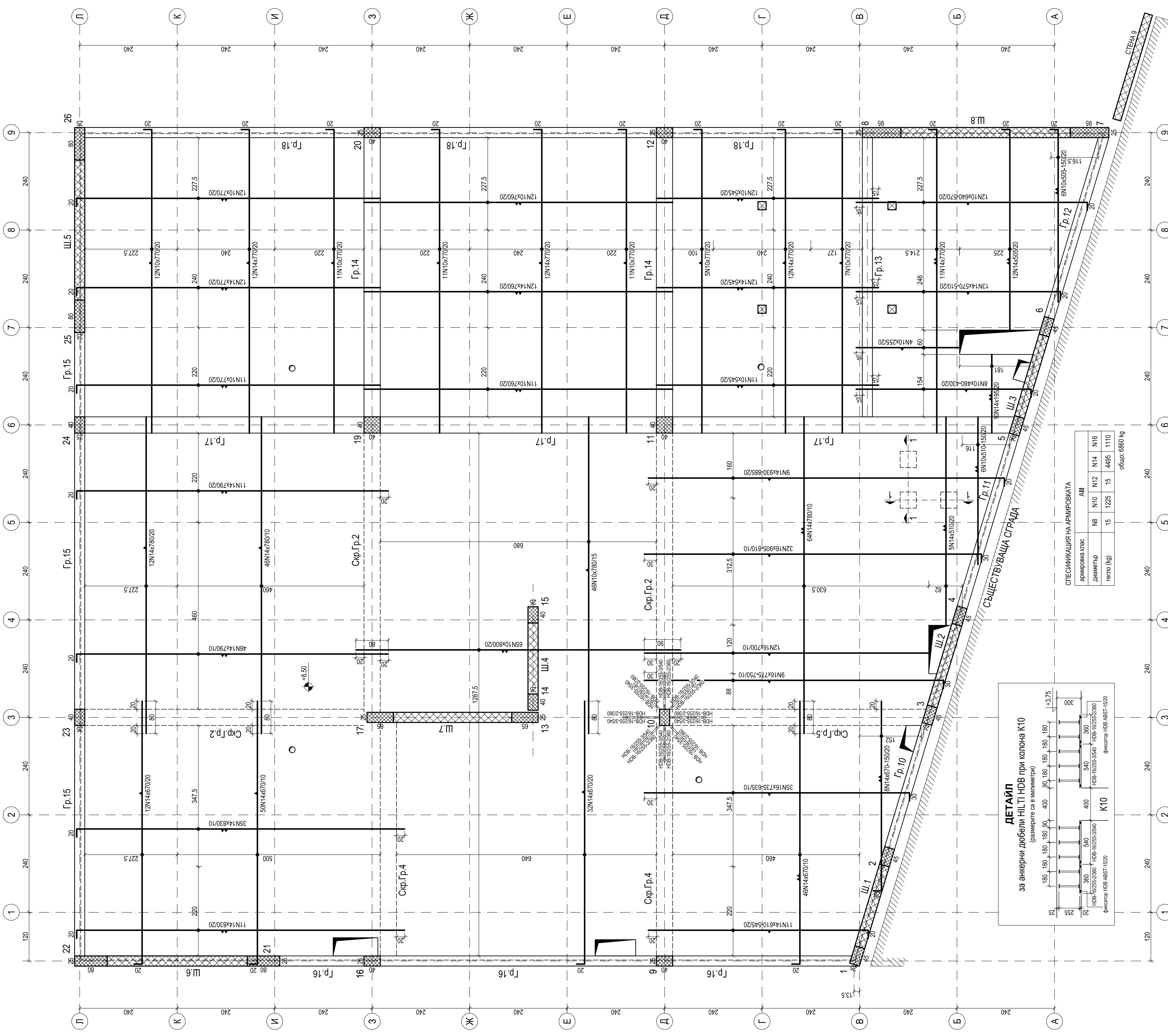
Машаб: 1:50

лист №: 10

общо: 21

Съгласувал: инж. Петю Златанов, инж. Стоян Георгов, инж. Николай Христов, инж. Валентин Николаев, инж. Георги Георгиев, инж. Мадриг Нелиев, инж. Жана Колева

Управляващ: инж. Стоян Георгов



СПЕЦИФИКАЦИЯ НА АРМИРОВКАТА

армировка клас	АIII	N8	N10	N12	N14	N16
диаметър	15	12.5	15	14.85	11.10	
тегло (kg)						общо: 6860 kg

