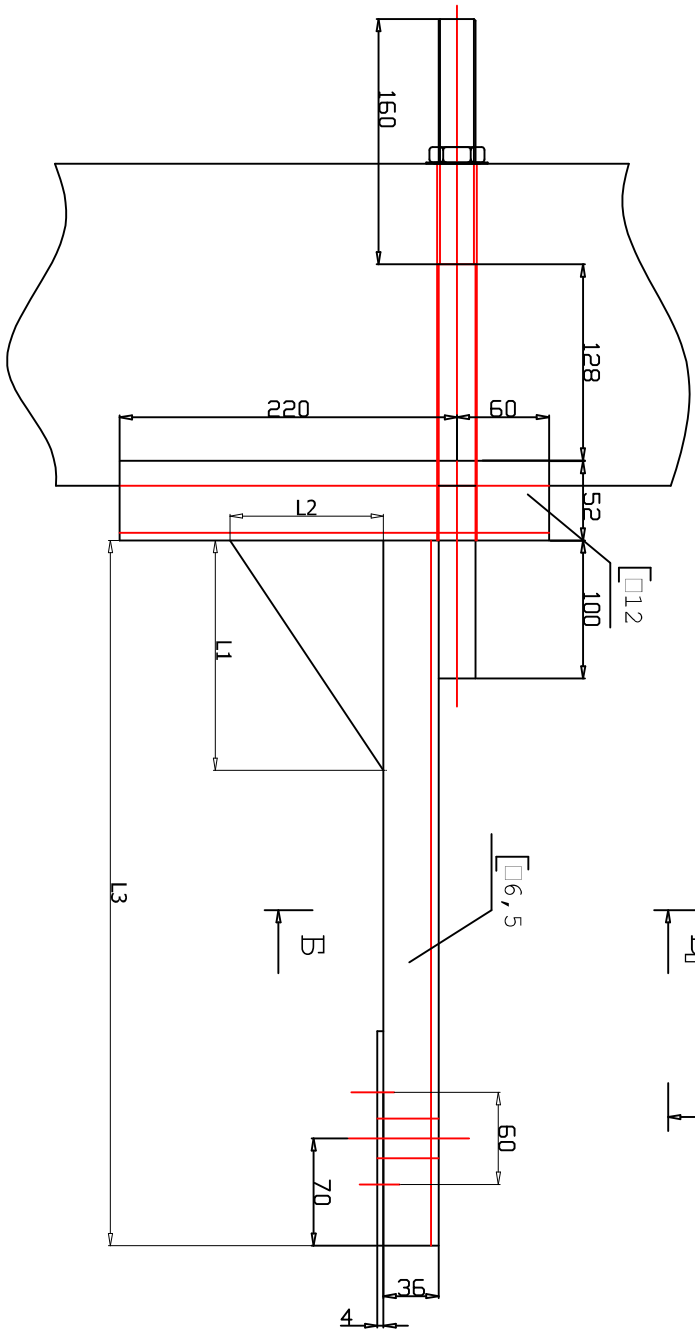


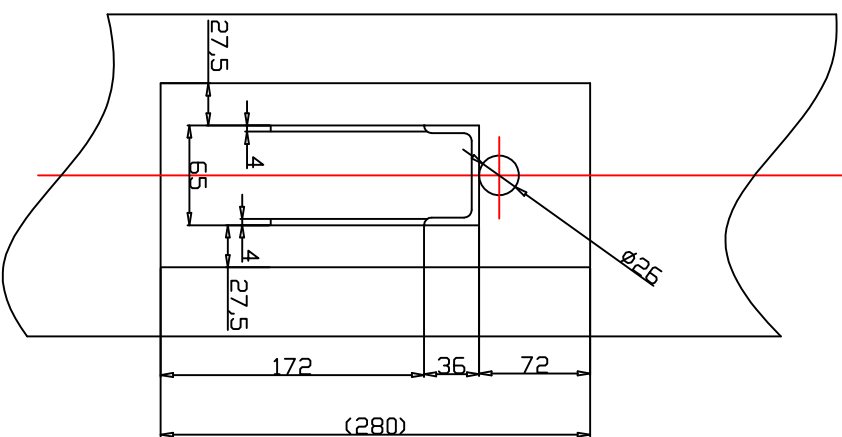
A



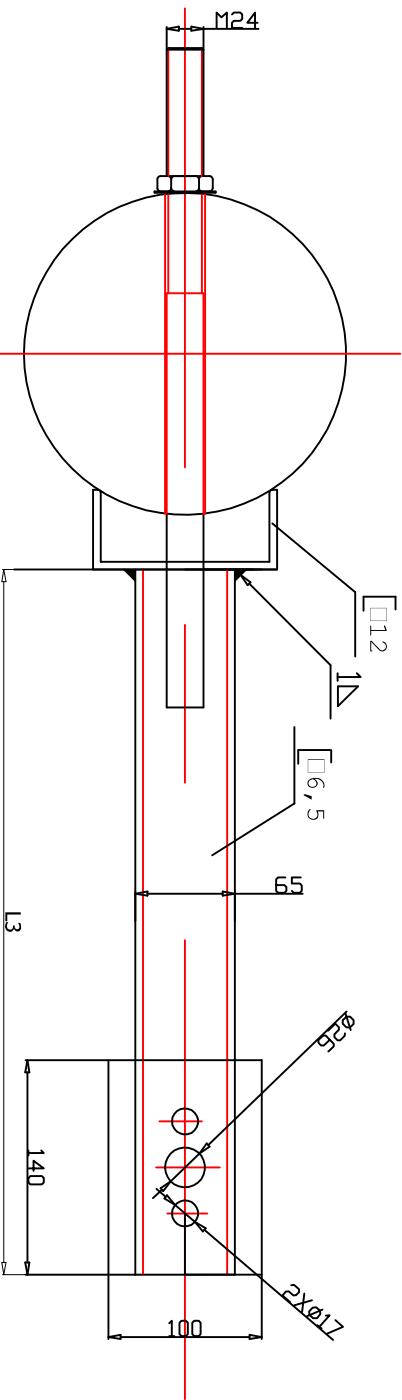
B

A

Поглед Б-Б



Поглед А-А



Вид конзола Размери (mm)	I и II фаза	III фаза Долна конзола
L1	150	250
L2	100	150
L3	460	630

1. Да се отстранява ръждата.
2. Покритие горещо цинкуване.
3. Резбата да се прогоня.