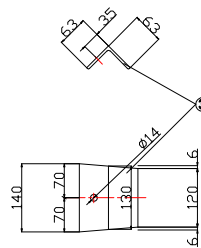


Разрез А-А

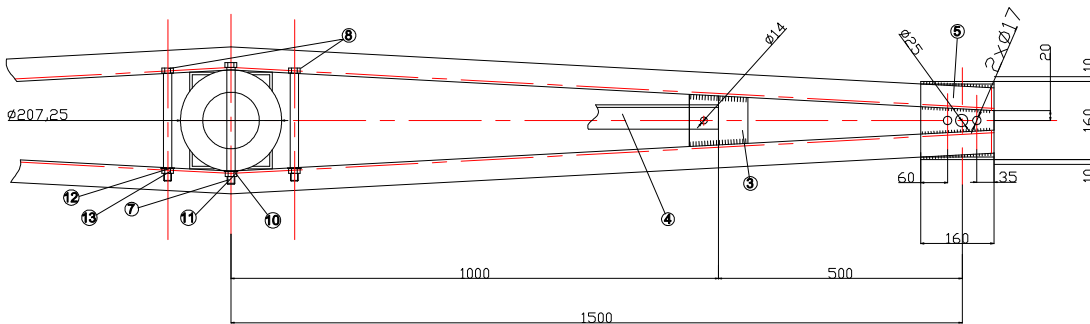


### Носимоспособност на конзолата

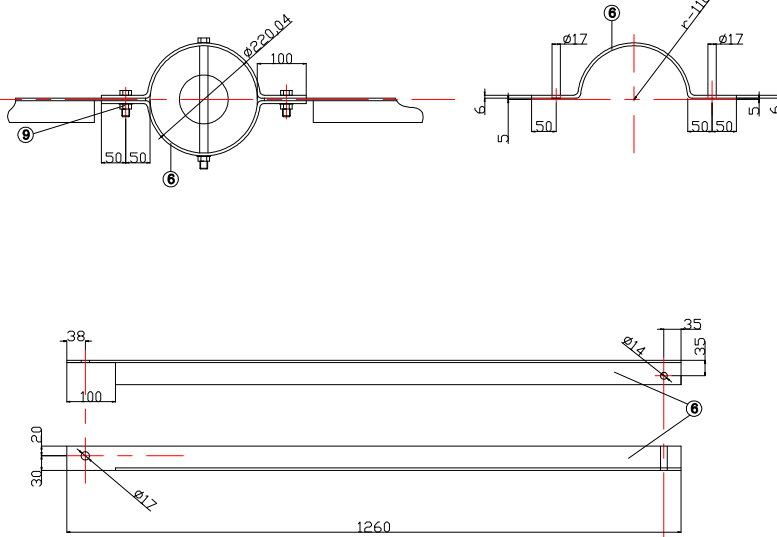
Вертикална сила при II норм.режим (kg)	
нормативна	изчислителна
320	600

### Забележки

Минимални размери на заварките 50/5  
Стомана марка В Ст.3 пс



Разрез Б-Б



### Спецификация на стоманата

поз. №	тип	единична дължина (mm)	бр.	обща дължина (mm)	kg/m	маса (kg)
1	6,5	3140	2	6280	5,90	37,01
2	50.50.5	75	4	300	3,77	1,13
3	63.63.5	140	2	280	4,81	1,34
4	50.50.5	1260	2	2520	3,77	9,43
5	160.10	180	4	-	-	9,04
6	100.6	545	2	-	-	5,13
					всичко	63,08
					2% заварки	1,26
					всичко	64,34
болтове						
10	шайба M16	-	2	-	0,01	0,02
11	гайка M16	-	2	-	0,04	0,08
7	16 - Ст3	260	2	520	1,58	0,88
12	шайба M12	-	2	-	0,01	0,02
13	гайка M12	-	2	-	0,02	0,04
8	12 - Ст3	240	2	480	0,89	0,43
9	M16 l=55/38	-	2	-	0,16	0,32
14	M12 l=40/30	-	2	-	0,07	0,14
					всичко болтове	1,93
					всичко болтове и стомана	66,27