

ЗАБЕЛЕЖКИ:
 1. Стъпаня марка ВстЗкс по БДС 2592-71* за заварени конструкции (S235 по EN 10219,2)
 2. Електроди тип "Е 46" по БДС 5517-77 (Е 38.0 РR12 по БДС EN 499 1994).
 3. Вонки метални елементи да бъдат горещо цинковани и правоо-
 соддаси преди монтирането им.
 4. Вонки заваръчни шевове са с катет 3 мм.
 5. Вонки размери са в милиметри.

ТИПОВ СТЕЛАЖ ЗА БАТЕРИИ

Съгласно чл.139 ал.3 от ЗУТ

Съгласен съм с проекта - възложител
 "ЕВН България Електрорапределение" ЕАД
 подпис



Административна сграда за
 Диспечерски център в УПИ ХVI-504.937,
 производствени и складови дейност от
 кв.9 - нов по плана на СИЗ - III част,
 гр.Пловдив

Чертеж: **ТИПОВ СТЕЛАЖ ЗА БАТЕРИИ**

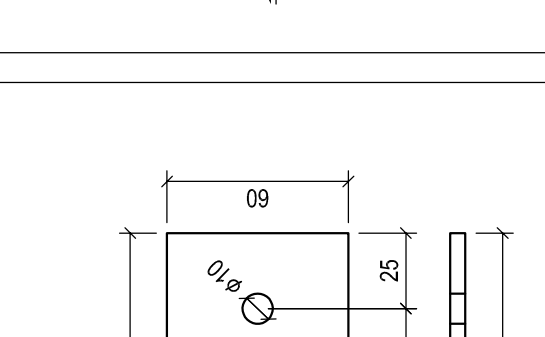
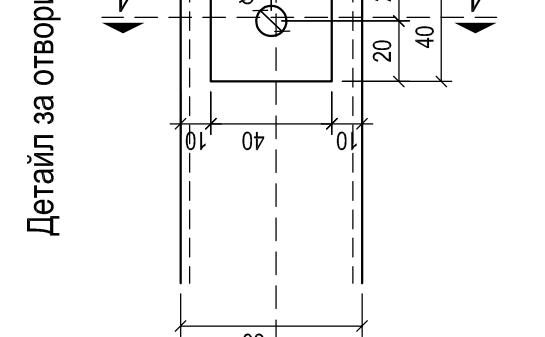
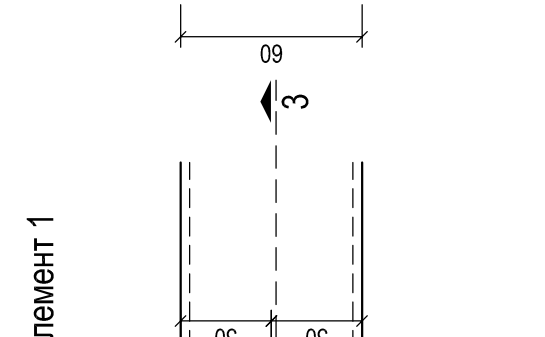
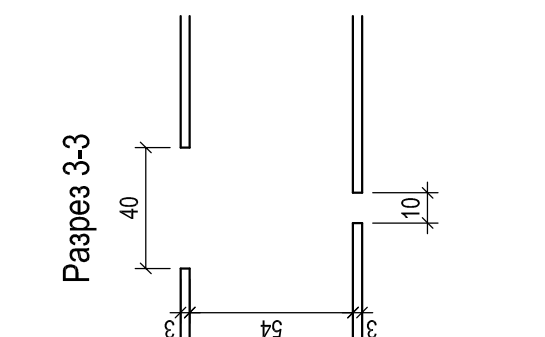
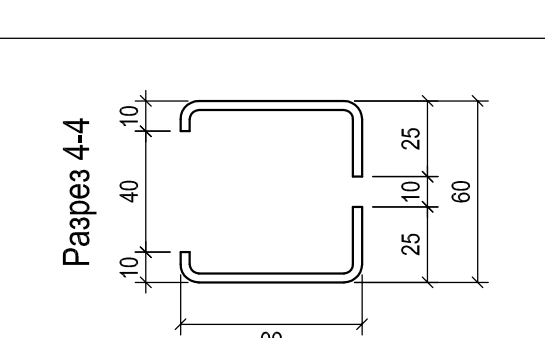
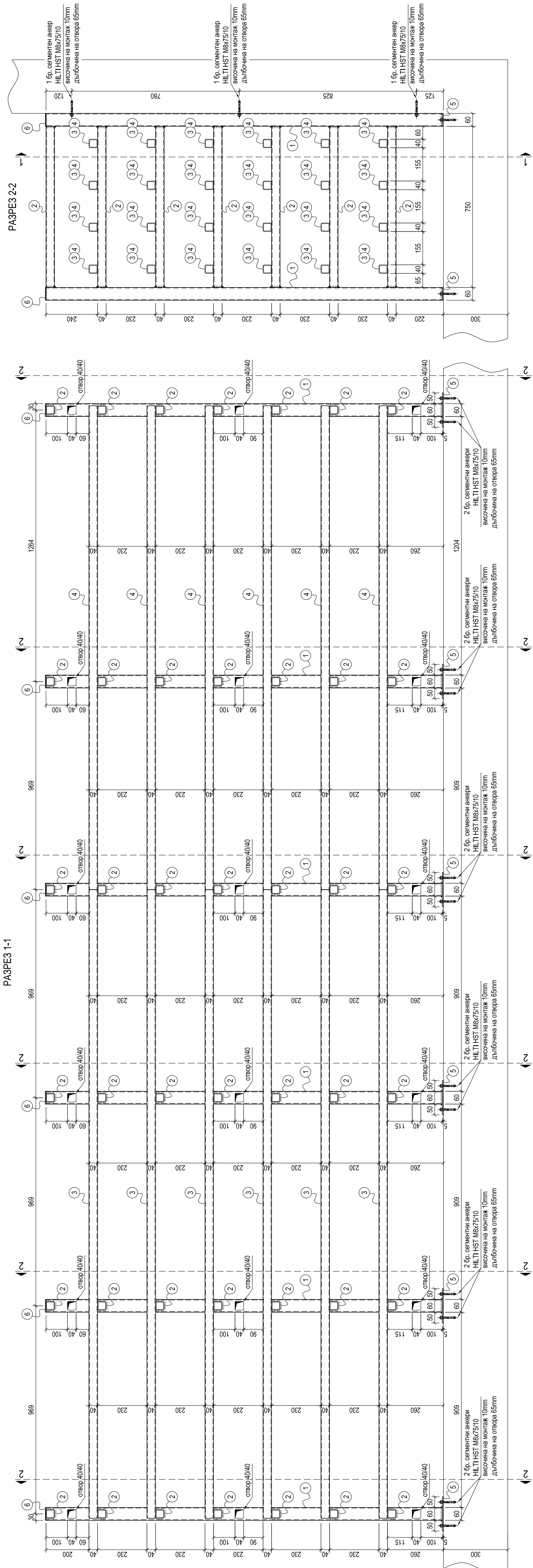
Проектанти:
 инж. Станмир Стоянов
 инж. Филип Стоянов

фаза:
 ТИП

част:
 Констр.

машаб:
 1:10
 дата:
 05.2014
 лист вкл.г.
 21 21

СЪГЛАСУВАЛИ:	инж. Гелю Златков	инж. Стоян Тодоров	инж. Николай Хасаналиев	инж. Валентина Николаева	инж. Гергелт Георгиев	инж. Марин Нейков	инж. Жана Колева
Управляем:	арх. Стоян Тодоров						



ВИД	ЕЛЕМ.	СЪБИЕНИЕ	ДЪЛЖИ ГЛУБИ	БРОЙ	ТЕГЛО кг/г	СТОМАНА	ЗАБЕЛЕЖКИ
СТЕЛАЖ ЗА БАТЕРИИ	НИЛТИНСТ М8х75/10	75	42	Общ	680		
6	∅ 603	12	0.09	1.0	ВстЗкс		оплетен анкер
5	∅ 605	160	12	0.38	4.6	ВстЗкс	с отвори ∅10
4	40x403	2255	24	8.00	192	ВстЗкс	квадратна труба с отвори
3	40x403	2930	24	10.4	250	ВстЗкс	квадратна труба с отвори
2	40x403	750	42	2.66	112	ВстЗкс	квадратна труба с отвори
1	60x603	1845	12	10.0	120	ВстЗкс	квадратна труба с отвори