

## **Критерии за изключване от квалификационна система и условия за прекратяване на сключен договор (Издание 1)**

към квалификационна система № С-16-EP-MP-Д-21,

с предмет: „Доставка на електромерни табла U0/U 0,6/1 kV, по обособени позиции“

Кандидат/Участник/Изпълнител ще бъде изключен от квалификационната система, както и/или ще бъде прекратен договор с Изпълнител, когато:

1. Кандидата/Участника/Изпълнителя престане да отговаря на обявените от Възложителя критерии за подбор, както и не представи изискани нови/допълнителни документи;

2. При неизпълнение на договорни задължения от страна на Изпълнителя, като:

2.1. Изпълнението на договор, сключен чрез използване на квалификационна система, се преценява от страна на Възложителя от гледна точка на това дали Изпълнителят е спазил всички условия от конкретния договор, включително:

2.1.1. спазване на всички срокове;

2.1.2. стриктно спазване на абсолютно всички Технически изисквания на Възложителя;

2.1.3. недопускане на брак в рамките на доставката;

2.1.4. навременно попълване и подписване на всички документи в рамките на взаимоотношенията с Възложителя;

2.1.5. ненарушена опаковка на доставяните стоки;

2.1.6. съдействие спрямо служителите на Възложителя при приемане и предаване на стоките; спазване на всички изисквания на Възложителя и българското законодателство за отчетност и фактуриране;

2.1.7. други важни параметри на изпълнението, посочени в договора по конкретната процедура за възлагане на обществена поръчка.

2.2. В случай, че Изпълнителят не изпълни качествено едно или няколко от посочените по-горе условия, то в зависимост от сериозността на нарушенията, Възложителят си запазва правото сключеният с Изпълнителя договор да бъде едностранно прекратен от Възложителя, съгласно предвидения за това ред, в Търговските условия към настоящата квалификационна система.

2.3. В случай, че Възложителят прекрати едностранно договор на Изпълнител и причината за прекратяване на договора има отношение към критериите за подбор на системата, то Възложителят си запазва правото да го изключи от квалификационната система.

2.4. Възложителят може мотивирано да откаже включване и/или да изключи от квалификационната система кандидати и/или изпълнители, които:

2.4.1. са виновни за сериозно професионално нарушение, доказано с всяко средство, с което могат да си послужат възлагащите органи;

2.4.2. не са изпълнили задълженията си, свързани с изпълнение на договори за обществени поръчки.

<p><b>EVN BULGARIA ELEKTROAZPREDELENIE EAD</b> (EVN EP EAD)</p> <p><b>Техническа спецификация</b></p> <p><b>за</b></p> <p><b>електромерни табла изработени от стъклонапълнен полиестер</b></p> <p><b>Номинално напрежение U<sub>o</sub>/U 0,6/1 kV</b></p> <p>Техническа спецификация: EVN EP EAD – TC 03/06 Издание: 1.06.2014 Техническа област: МР</p>	<p><b>EVN BULGARIA ELEKTROAZPREDELENIE EAD</b> (EVN EP EAD)</p> <p><b>Technische Spezifikation</b></p> <p><b>für</b></p> <p><b>aus glasfaserverstärktem Polyester angefertigte Stromzählertafel</b></p> <p><b>Nennspannung U<sub>o</sub>/U 0,6/1 kV</b></p> <p>Technische Spezifikation: EVN EP EAD - TS 03/06 Ausgabe:1.06.2014 Technischer Bereich: MP</p>
---	--

1. Съдържание	Страница	1. Inhaltsverzeichnis	Seite
1. Съдържание		1. Inhaltsverzeichnis	
2. Област на валидност		2. Gültigkeitsbereich	
3. Начало на валидността		3. Gültigkeitsbeginn	
4. Валидни предписания, определения и стандарти		4. Gültige Vorschriften, Bestimmungen und Normen	
<b>5. Габаритни размери</b>		<b>5. Dimensionen</b>	
6. Изключения от валидните предписания, определения и стандарти; Специфични изисквания на EVN EP EAD		6. Ausnahmen von den gültigen Vorschriften, Bestimmungen und Normen; Spezifische Anforderungen der EVN EP EAD	
6.1. Технически характеристики при изработката на електромерните табла		6.1. Technische Charakteristiken bei der Anfertigung der Zählertafeln	
6.2. Технически характеристики на конзолата за монтаж на електромерните табла типоразмер А+ и Б+.		6.2. Technische Charakteristiken der Konsole zur Montage der Zählertafeln Typengröße А+ und В+.	
6.3. Комплектност на различните видове електромерни табла.		6.3. Komplettierung der verschiedenen Arten Zählertafeln.	
7. Доставка, опаковка, транспортиране, съхраняване		7. Lieferung, Verpackung, Transport, Lagerung	
8. Маркиране		8. Kennzeichnung	
9. Изпитания и доказателства		9. Prüfungen und Nachweise	
10. Текущи, съровождащи изпитания на електромерните табла от EVN EP EAD		10. Laufende, begleitende Zählerprüfungen durch EVN EP EAD	
11. Данни на производителя в рамките на запитванията и предлаганията		11. Herstellerangaben im Rahmen von Anfragen und Angeboten	
<b>Приложение:</b> Схеми точка 6.3		<b>Anhang:</b> Schematische Darstellungen zu Punkt 6.3	
<p><b>Забележка, поясняваща типични понятия, употребявани в България и Австрия:</b></p> <ul style="list-style-type: none"> <li>• електромерно табло → Под електромерно табло се разбира „Купцията, опроводяването и вградените елементи“. В спецификацията ще се използва названието „електромерно табло“.</li> </ul>		<p><b>Anmerkung zu Begriffen bulgarischer Sprachgebrauch – österreichischer Sprachgebrauch:</b></p> <ul style="list-style-type: none"> <li>• Zählertafel → Unter "Zählertafel" versteht man „Kasten, Verkabelung und eingebaute Elemente“. In der Spezifikation wird die Bezeichnung „Zählertafel“</li> </ul>	

<ul style="list-style-type: none"> <li>• конзола на електромерното табло от пластмаса → разбира се основа, фундамент на таблото</li> <li>• Комутация → става дума за опроводяване на таблото, като кабелите се поставят в кабелен канал от PVC</li> </ul> <p><b>2. Област на валидност</b></p> <p>Тази техническа спецификация се отнася за електромерни табла за монтаж на открито – на стена и на конзола.</p> <p>Същите ще бъдат изработени без електромери и тарифни превключватели, но с предвидено място за монтаж им, крепежни елементи и комутация.</p> <p>Апаратите за защита на захранващия кабел ще бъдат включени в спецификацията. Автоматичните предпазители за защита на индивидуалните изходящи линии не са предмет на техническата спецификация.</p> <p>В тази техническа спецификация се определят изискванията към изработваното на 21 типа електромерни табла групирани в пет типоразмера на съответно изпълнените полиестерни кутии, както следва:</p>	<p>верwendet.</p> <ul style="list-style-type: none"> <li>• конзола der Kunststoffzählertafel → zu verstehen ist Sockel, Fundament der Zählertafel</li> <li>• Kommutation → darunter wird die Verkabelung der Zählertafel verstanden, dabei werden die Kabel in einem Kabelkanal aus PVC verlegt</li> </ul> <p><b>2. Gültigkeitsbereich</b></p> <p>Diese technische Spezifikation bezieht sich auf Zählertafeln zur Außenmontage an Wand und Konsole.</p> <p>Die Tafeln werden ohne Zähler und Tarifschalter angefertigt, aber mit vorgesehenem Platz zu deren Montage, mit Befestigungselementen und Kommutation.</p> <p>Die Apparate zum Schutz des Versorgungskabels werden in die Spezifikation eingeschlossen. Die automatischen Sicherungen zum Schutz der individuellen Ausgangslinien sind kein Gegenstand der technischen Spezifikation.</p> <p>In dieser technischen Spezifikation werden die Anforderungen an die Anfertigung von 21 Typen Zählertafeln definiert, die in fünf Typengrößen der glasfaserverstärkten Kästen wie folgt gruppiert sind:</p>
<p><b>2.1. Електромерните табла за т. 1/, наречен типоразмер А-мини.</b></p> <p>1/ ТЕПО-1МЧ / табло електромерно за един монофазен електромер и тарифен превключвател/</p> <p><b>2.2. Електромерните табла за т. 2/, 3/ и 4/ са с еднакви габаритни размери на кутията, наречен типоразмер А.</b></p> <p>2/ ТЕПО-1МЧ /табло електромерно за един монофазен електромер и тарифен превключвател/          3/ ТЕПО-2МЧ /табло електромерно за два монофазни електромера и тарифен превключвател/          4/ ТЕПО-1ТЧ /табло електромерно за един трифазен електромер и тарифен превключвател/</p> <p><b>2.3. Електромерните табла за т. 5/, 6/ и 7/ са с еднакви габаритни размери на кутията /като типоразмер А/ заедно с конзола за монтаж, заместваща изграждането на бетонов фундамент, наречен типоразмер А+. Конзолата е неразделна част от електромерните табла типоразмер А+.</b></p> <p>5/ ТЕПО-1МЧ /табло електромерно за един монофазен електромер и</p>	<p><b>2.1. Зählertafeln für Punkt 1/, genannt Typgröße A-mini.</b></p> <p>1/ ТЕПО-1МЧ /Zählertafel einen Monophasenzähler und Tarifschalter /</p> <p><b>2.2. Die Zählertafeln nach Punkt 2/, 3/ und 4/ haben die gleichen Dimensionen des Kastens, genannt Typengröße A.</b></p> <p>2/ ТЕПО-1МЧ /Zählertafel für einen Monophasenzähler und Tarifschalter</p> <p>3/ ТЕПО-2МЧ /Zählertafel für 2 Monophasenzähler und Tarifschalter/</p> <p>4/ ТЕПО-1ТЧ / Zählertafel für einen Dreiphasenzähler und Tarifschalter</p> <p><b>2.3. Die Zählertafeln nach Punkt 5/, 6/ und 7/ haben die gleichen Dimensionen des Kastens /wie Typengröße A/ zusammen mit Konsole zur Montage, die die Errichtung eines Betonfundaments, genannt Typengröße A+, ersetzt. Die Konsole ist ein integraler Bestandteil der Zählertafeln Typengröße A+.</b></p>

<p>тарифен превключвател/ 6/ ТЕПО-2МЧ /табло електромерно за два монофазни електромера и тарифен превключвател/ 7/ ТЕПО-1ТЧ /табло електромерно за един трифазен електромер и тарифен превключвател/</p>	<p>5/ ТЕПО-1МЧ /Зählerтаfel für 1 Monophasenzähler und Tarifumschalter / 6/ ТЕПО-2МЧ /Зählerтаfel für 2 Monophasenzähler und Tarifumschalter / 7/ ТЕПО-1ТЧ /Зählerтаfel für 1 Dreiphasenzähler und Tarifumschalter/</p>
<p><b>2.4.Електромерните табла за т. 8/, 9/, 10/, 11/, 12/, 13/ и 14/ са с еднакви габаритни размери на кутията, наречен типоразмер Б.</b> 8/ ТЕПО-3МЧ /табло електромерно за три монофазни електромера и тарифен превключвател/ 9/ ТЕПО-4МЧ /табло електромерно за четири монофазни електромера и тарифен превключвател/ 10/ ТЕПО-2ТЧ /табло електромерно за два трифазни електромера и тарифен превключвател/ 11/ ТЕПО-5МЧ /табло електромерно за пет монофазни електромера и тарифен превключвател/ 12/ ТЕПО-6МЧ /табло електромерно за шест монофазни електромера и тарифен превключвател/ 13/ ТЕПО-2М+1ТЧ /табло електромерно за два монофазни електромера, един трифазен и тарифен превключвател/ 14/ ТЕПО-1М+2ТЧ /табло електромерно за един монофазен електромер, два трифазни и тарифен превключвател/</p>	<p><b>2.4. Die Zähler tafeln nach Punkt 8/, 9/, 10/, 11/, 11/, 12/, 13/ und 14/ haben die gleichen Dimensionen des Kastens, genannt Typengröße B.</b> 8/ ТЕПО-3МЧ /Зählerтаfel für 3 Monophasenzähler und Tarifumschalter/ 9/ ТЕПО-4МЧ /Зählerтаfel für 4 Monophasenzähler und Tarifumschalter/ 10/ ТЕПО-2ТЧ /Зählerтаfel für 2 Dreiphasenzähler und Tarifumschalter/ 11/ ТЕПО-5МЧ /Зählerтаfel für 5 Monophasenzähler und Tarifumschalter/ 12/ ТЕПО-6МЧ /Зählerтаfel für 6 Monophasenzähler und Tarifumschalter/ 13/ ТЕПО-2М+1ТЧ / Зählerтаfel für 2 Monophasenzähler, einen Dreiphasenzähler und Tarifumschalter / 14/ ТЕПО-1М+2ТЧ / Зählerтаfel für einen Monophasenzähler, 2 Dreiphasenzähler und Tarifumschalter /</p>
<p><b>2.5.Електромерните табла за т. 14/, 15/, 16/, 17/, 18/, 19/, 20/ и 21/ са с еднакви габаритни размери на кутията /като типоразмер Б/ заедно с конзола за монтаж, заместваща изграждането на бетонов фундамент, наречен типоразмер Б+. Конзолата е неразделна част от електромерните табла типоразмер Б+.</b> 15/ ТЕПО-3МЧ /табло електромерно за три монофазни електромера и тарифен превключвател/ 16/ ТЕПО-4МЧ /табло електромерно за четири монофазни електромера и тарифен превключвател/ 17/ ТЕПО-2ТЧ /табло електромерно за два трифазни електромера и тарифен превключвател/ 18/ ТЕПО-5МЧ /табло електромерно за пет монофазни електромера и тарифен превключвател/</p>	<p><b>2.5. Die Zähler tafeln nach Punkt 14/, 15/, 16/, 17/, 18/, 19/, 20/ und 21/ haben die gleichen Dimensionen des Kastens /wie Typengröße B/, zusammen mit Konsole zur Montage statt Errichtung von Betonfundament, genannt Typengröße B+. Die Konsole ist ein integraler Bestandteil der Zähler tafeln Typengröße B+.</b> 15/ ТЕПО-3МЧ /Зählerтаfel für 3 Monophasenzähler und Tarifumschalter/ 16/ ТЕПО-4МЧ /Зählerтаfel für 4 Monophasenzähler und Tarifumschalter/ 17/ ТЕПО-2ТЧ / Зählerтаfel für 2 Dreiphasenzähler und Tarifumschalter /</p>

<p>тарифен превключвател/ 19/ ТЕПО-6МЧ /табло електромерно за шест монофазни електромера и тарифен превключвател/ 20/ЛЕПО-2М+1ТЧ /табло електромерно за два монофазни електромера, един трифазен и тарифен превключвател/ 21/ ТЕПО-1М+2ТЧ /табло електромерно за един монофазен електромер, два трифазни и тарифен превключвател/  Стъклонапълнените полиестерни кутии от петте типоразмера : А-мини, А, А+, Б и Б+, които се използват за изработка на електромерните табла трябва да отговарят на определенията по БДС IEC 61439-1, БДС IEC 61439-5 и да са изработени при спазване изискванията за контрол на качеството по ISO 9001.  Обсъжданите в тези спецификации електромерни табла трябва да отговарят на всички изисквания, които се съдържат в посочените в Точка 4 определения, определения и стандарти.  Отклоненията, измененията и допълненията по отношение на тези Технически спецификации изискват писмени разяснения от предлагателя/производителя и са допустими само в рамките на предложението за цената. Еквивалентността на други европейски норми(EN, VDE и др.)спрямо българските норми трябва да се докаже от оферента/предлагателя. Предпоставка за това е наличието на съгласие и положителна оценка от компетентния технически сектор на EVN EP EAD, примерно доказателство за по-високо качество респ. по-добра ефективност в рамките на техническия прогрес.</p>	<p>18/ЛЕПО-5МЧ /зählerтаfel für 5 Monophasenzähler und Tarifumschalter/ 19/ ТЕПО-6МЧ /зählerтаfel für 6 Monophasenzähler und Tarifumschalter /  20/ЛЕПО-2М+1ТЧ /зählerтаfel für 2 Monophasenzähler, 1 Dreiphasenzähler und Tarifumschalter/ 21/ ТЕПО-1М+2ТЧ /зählerтаfel für 1 Monophasenzähler, 2 Dreiphasenzähler und Tarifumschalter /  Die glasfaserverstärkten Kästen der fünf Typengrößen: А-мини, А, А+, В und Б+, die zur Anfertigung der Zählerтаfelн gebraucht werden, müssen den Vorschriften nach BDS IEC 61439-1,BDS IEC 61439-5 entsprechen und unter Einhaltung der Anforderungen der Qualitätskontrolle nach ISO 9001 hergestellt werden.  Die in diesen Spezifikationen behandelten Zählerтаfelн müssen allen Anforderungen entsprechen, die in den nach Punkt 4 angegebenen Vorschriften, Bestimmungen und Normen eingeschlossen sind.  Abweichungen, Änderungen und Ergänzungen gegenüber diesen Technischen Spezifikationen bedürfen der schriftlichen Erläuterung durch den Anbieter/Hersteller und sind nur im Rahmen der Angebotsabgabe zulässig. Die Äquivalenz anderen europäischen Normen (EN, VDE etc.) zu den angeführten bulgarischen Normen ist durch den Anbieter nachzuweisen. Voraussetzung ist die Zustimmung und positive Bewertung durch den zuständigen technischen Bereich von EVN EP EAD, wie z.B. bei Nachweis einer höheren Qualität bzw. Eines besseren Nutzens im Rahmen des technischen Fortschritts.  Nachdem der Auftrag erteilt worden ist, sind grundsätzlich keine Änderungen vom Anbieter / Hersteller zulässig.</p>
<p><b>3. Начало на валидността</b> Тези спецификации са валидни от 1.06.2014. Те заменят спецификациите с по-стара дата за същата област на приложение.</p>	<p><b>3. Gültigkeitsbeginn</b> Diese Spezifikationen sind gültig ab: 1.06.2014. Sie ersetzen bei Bedarf Spezifikationen älteren Datums für den gleichen Anwendungsbereich.</p>

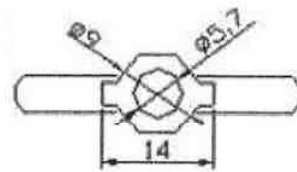
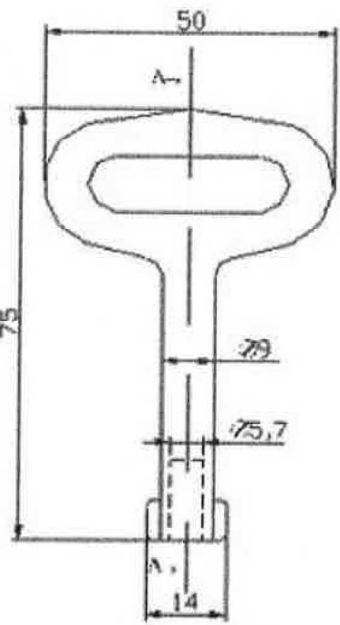
<p><b>4. Валидни предписания, определения и стандарти</b></p> <p>Всеки вид електромерно табло с монтирана комутационна апаратура трябва да отговаря на основните типови изпитания съгласно стандарта БДС EN 61439-1, както следва:</p> <ul style="list-style-type: none"> <li>- проверка на догустимите прегрявания</li> <li>- проверка на електрическата якост на изолацията</li> <li>- проверка на устойчивостта срещу къси съединения</li> <li>- проверка ефективността на защитните вериги</li> <li>- проверка на изолационните разстояния през въздух и по повърхност</li> <li>- проверка на механичното действие</li> <li>- проверка степенята на защита</li> </ul> <p>Минимално допустими стойности от изпитания на кутиите да отг. на норма EN 62208 за петте типоразмера</p> <p>Степен на защита – Не по-малка от IP 44</p> <p>Ключалки на външната – Уточнява се с възложителя</p> <p>Брава на вътрешна врата – Доставка на възложителя</p> <p><b>5. Габаритни размери</b></p> <p><b>5.1. Типоразмер А-мини</b></p> <p>Височина / мм / - 400±25          Ширина / мм / - 400±25          Дълбочина / мм / - 220±25</p> <p><b>5.2. Типоразмер А</b></p> <p>Височина / мм / - 500±25          Ширина / мм / - 400±25          Дълбочина / мм / - 220±25</p> <p><b>5.3. Типоразмер А+</b></p> <p><b>5.3.1. За полиестерната кутия</b></p> <p>Височина / мм / - 500±25          Ширина / мм / - 400±25          Дълбочина / мм / - 220±25</p> <p><b>5.3.2. За конзолата</b></p> <p>Височина / мм / - 880±25          Ширина / мм / - 400±25          Дълбочина / мм / - 220±25</p>	<p><b>4. Gültige Vorschriften, Bestimmungen und Normen</b></p> <p>Jede Art Zählertafel mit montierter Kommutationsapparatur muss den Haupttypenprüfungen gemäß Standard BDS (bulg. Staatsstandard) EN 61439-1 entsprechen, wie folgt:</p> <ul style="list-style-type: none"> <li>- Prüfung der Einhaltung der Grenzüberemperaturen</li> <li>- Prüfung der Isolationseigenschaft</li> <li>- Prüfung der Kurzschlussfestigkeit</li> <li>- Prüfung der Wirksamkeit des Schutzleiterkreises</li> <li>- Prüfung der Kriechstrecken und Luftstrecken</li> <li>- Prüfung der mechanischen Funktion</li> <li>- Prüfung der Schutzart</li> </ul> <p>Zulässige Mindestwerte von den Prüfungen der Kästen laut Norm EN 62208 für die fünf Typengrößen.</p> <p>Schutzart – mindestens IP 44</p> <p>Außentürschlüssel – ist mit dem Auftraggeber noch zu präzisieren</p> <p>Schloß der Innentür – Lieferung durch Auftraggeber</p> <p><b>5. Dimensionen</b></p> <p><b>5.1 Typengröße A-Mini</b></p> <p>Höhe / mm / - 400±25          Breite / mm / - 400±25          Tiefe / mm / - 220±25</p> <p><b>5.2 Typengröße A</b></p> <p>Höhe / mm / - 500±25          Breite / mm / - 400±25          Tiefe / mm / - 220±25</p> <p><b>5.3. Typengröße A+</b></p> <p><b>5.3.1. für Polyesterkasten</b></p> <p>Höhe / mm / - 500±25          Breite / mm / - 400±25          Tiefe / mm / - 220±25</p> <p><b>5.3.2. für die Konsole</b></p> <p>Höhe / mm / - 880±25          Breite / mm / - 400±25          Tiefe / mm / - 220±25</p>
--	--

<p><b>5.4. Типоразмер Б</b>          Височина / мм / - 800±25          Ширина / мм / - 650±25          Дълбочина / мм / - 250±25</p> <p><b>5.5. Типоразмер Б+</b></p> <p><b>5.5.1. За полиестерната кутия</b>          Височина / мм / - 800±25          Ширина / мм / - 650±25          Дълбочина / мм / - 250±25</p> <p><b>5.5.2. За конзолата</b>          Височина / мм / - 880±25          Ширина / мм / - 650±25          Дълбочина / мм / - 250±25</p> <p><b>6. Специфични изисквания на EVN;</b></p> <p><b>6.1. Технически характеристики при изработка на електромерните табла</b></p> <p>6.1.1. Технически характеристики на кутията и конзолата за всички типоразмери електромерни табла А-мини, А, А+, Б и Б+.</p> <p>6.1.1.2. Материал – Обвивката, включително външната вратата/и и конзолата на електромерното табло са изработени от стъклоусилен термореактивен листов формовъчен компаунд (SMC).</p> <p>6.1.1.3. Цвет - светлосив, RAL7035 или RAL7032.</p> <p>6.1.1.4. Дебелината на отделните плоскости от обвивката и основата не трябва да бъде по-малка от 3 mm.</p> <p>6.1.1.5. Външната вратата/и и страничните плоскости трябва да бъдат релефни (набраздени), за да се затруднява залепването на плакати, обяви, рекламни материали и т.н.</p> <p>6.1.1.6. Кутията и конзолата трябва да осигуряват защита срещу проникване на твърди тела и вода във вътрешността ѝ и допир до части под напрежение най-малко IP44 (IP44D) съгласно БДС EN 60529</p> <p>6.1.1.7. Кутията и конзолата трябва да осигуряват защита срещу външни механични удари с енергия 20 J, съответстваща на код IK10 съгласно БДС EN 50102, или по-голяма.</p> <p>6.1.1.8. Таблата от всички типоразмери електромерни табла А-мини, А, А+</p>	<p><b>5.4. Типоразмер В</b>          Höhe / mm / - 800±25          Breite / mm / - 650±25          Tiefe / mm / - 250±25</p> <p><b>5.5. Типоразмер B+</b></p> <p><b>5.5.1. für Polyesterkasten</b>          Höhe / mm / - 800±25          Breite / mm / - 650±25          Tiefe / mm / - 250±25</p> <p><b>5.5.2. für die Konsole</b>          Höhe / mm / - 880±25          Breite / mm / - 650±25          Tiefe / mm / - 250±25</p> <p><b>6. Spezifische Anforderungen der EVN;;</b></p> <p><b>6.1 Technische Charakteristiken bei Anfertigung der Zähler tafeln</b></p> <p>6.1.1. Technische Charakteristiken des Kastens und der Konsole für alle Typengrößen von Zählertafeln A-Mini, A, A+, B und B+.</p> <p>6.1.1.2. Material – Umhüllung inkl. Außentüren und Konsole der Zählertafel sind aus glasfaserverstärkter wärmeraktiver Polyesterharzmasse (Sheet Molding Compound, SMC) angefertigt.</p> <p>6.1.1.3. Farbe – hellgrau, RAL7035 oder RAL7032.</p> <p>6.1.1.4. Die Stärke der einzelnen Platten von der Umhüllung und vom Sockel darf nicht kleiner als 3 mm sein.</p> <p>6.1.1.5. Die Außentür/en und die seitlichen Platten müssen geriffelt (gefurcht) sein, damit das Aufkleben von Plakaten, Anzeigen, Werbematerialien u.s.w. erschwert wird.</p> <p>6.1.1.6. Der Kasten und die Konsole müssen Schutz gegen Eindringen von festen Körpern und Wasser ins Innere und gegen Berührung von unter Spannung stehenden Teilen gewähren, mindestens IP44 (IP44D) gemäß BDS EN 60529.</p> <p>6.1.1.7. Der Kasten und die Konsole müssen einen Schutz gegen äußere mechanische Schläge mit Energie 20 J gewähren, der dem Code IK10 gemäß BDS EN 50102 entspricht, oder größer.</p> <p>6.1.1.8. Die Tafeln aller Typengrößen von Zählertafeln A-mini, A, A+, B und B+ müssen</p>
--	---

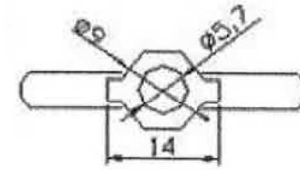
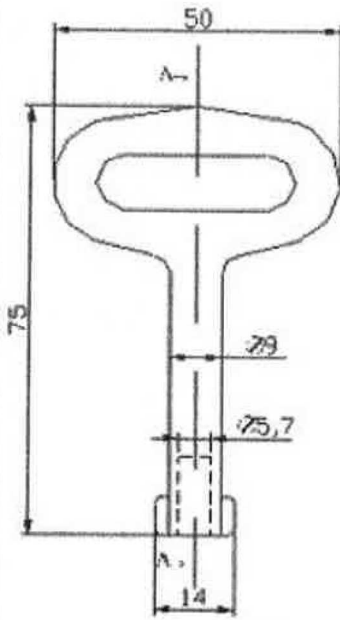


<p>Б и Б+ трябва да имат много добра устойчивост на механични, топлинни и ултравиолетови въздействия. Гаранцията за устойчивост на таблата на атмосферни влияния, в това число на ултравиолетови лъчи да не е по-малка от 120 (сто и двадесет) месеца.</p> <p>6.1.1.9. Дължината на стъклените нишки не по-малка от 25 мм.</p> <p>6.1.1.10. Теглото на стъкловакното за кутията и конзолата на електромерното табло не по-малко от 26% от общото тегло.</p> <p>6.1.1.11. Средната плътност на стъкловакната от 1.58 до 1.9 гр./куб.см.</p> <p>6.1.1.12. За предпазване на вътрешността от кондензация на водни пари, съответно корозия на металните части и пропъльзване на токове по изолационните повърхности конструкцията трябва да осигурява ефективна естествена вентилация.</p> <p>6.1.1.13. Кутията и конзолата да осигуряват степен на горимост V-0 или по-висока.</p> <p>6.1.1.14. Външните и вътрешните повърхнини на детайлите не трябва да имат пукнатини, влошаващи външния вид.</p> <ul style="list-style-type: none"> <li>• Металните части да са с последващо покритие, което да осигурява добър декоративен вид на изделието и да имат сигурно сцепление с повърхностите и добра влагуустойчивост.</li> <li>• Съединенията трябва да са надлежно фиксирани и да не позволяват самопроизволно разглобяване.</li> <li>• Всички механизми и детайли на изделието трябва да работят съгласно своето предназначение безотказно при:             <ul style="list-style-type: none"> <li>- температура -25 С</li> <li>- температура + 50 С</li> <li>- отн-сигурна влажност 99</li> </ul> </li> </ul> <p>6.1.2. Таблата до два монофазни електромера типоразмер А-мини , типоразмер А 2/ и 3/, да са изработени за номинално напрежение 230 V, а всички останали табла типоразмер А 3/, Б и Б+ за напрежение 230/400V.</p> <p>6.1.3. Всички пластмасови детайли и части, които се използват за доокомплектоване на таблата от всички типоразмери електромерни табла А-мини, А, Б и Б+ да са от трудногорим материал.</p> <p>6.1.4. Технически характеристики на конструкцията на електромерните табла</p>	<p>сеhr gute Festigkeit gegen mechanische, thermische und UV – Einwirkungen haben. Die Garantiezeit wegen Witterungsbeständigkeit der Tafeln, einschließlich wegen UV-Beständigkeit darf nicht kleiner als 120 (einhundertzwanzig) Monate betragen.</p> <p>6.1.1.9. Glasfaserlänge mindestens 25 mm;</p> <p>6.1.1.10. Gewicht der Glasfaser für den Kasten und die Konsole der Zählertafel - mindestens 26% vom Gesamtgewicht</p> <p>6.1.1.11. Durchschnittliche Dichte der Glasfasern von 1.58 bis 1.9 g/ cm<sup>3</sup></p> <p>6.1.1.12. Zum Schutz des Inneren vor Kondensierung von Wasserdampf bzw. Korrosion der Metallteile und Kriechstrom an den Isolierflächen muss die Konstruktion effektive natürliche Belüftung gewährleisten.</p> <p>6.1.1.13. Der Kasten und die Konsole müssen Brennbarkeitsklasse V-0 oder höher gewährleisten.</p> <p>6.1.1.14 An den Außen- und Innenoberflächen der Details darf es keine Risse geben, die das Aussehen verschlechtern.</p> <ul style="list-style-type: none"> <li>• Für die Metallteile ist eine nachträgliche Beschichtung erforderlich, die dem Erzeugnis ein gutes dekoratives Aussehen verleiht. Sie müssen sichere Kohäsion an den Oberflächen und gute Feuchtigkeitsbeständigkeit besitzen.</li> <li>• Die Verbindungen müssen ordnungsgemäß fixiert sein und kein willkürliches Zerlegen ermöglichen.</li> <li>• Alle Mechanismen und Details des Erzeugnisses müssen entsprechend deren Bestimmung funktionieren, ohne zu versagen, bei:             <ul style="list-style-type: none"> <li>- Temperatur -25 C</li> <li>- Temperatur + 50 C</li> <li>- Relative Luftfeuchtigkeit 99 %</li> </ul> </li> </ul> <p>6.1.2. Die Tafeln, die für bis zu 2 Monophasenstromzählern А-mini, Typengröße А 2/ und 3/ vorgesehen sind, müssen für Nennspannung 230 V hergestellt werden, und alle übrigen Zählertafeln А-mini, А, В und В+ für Nennspannung 230/400V.</p> <p>6.1.3. Alle Kunststoffteile und –details, die zur vollständigen Komplettierung der Tafeln von allen Typengrößen А-mini, А, В und В+ eingesetzt werden, sind aus schwerbrennbarem Material anzufertigen.</p>
---	--

<p>от всички типоразмери електромерни табла А-мини, А, Б и Б+.</p> <p>6.1.4.1. Врати:</p> <p>6.1.4.1.1. Електромерните табла трябва да са с две врати, външната плътна, а вътрешната напълно прозрачна. Вътрешната трябва да бъде изработена от поликарбонатен, неподържащ горенето лист съгласно БДС EN ISO 11963 с дебелина 4 mm. Поликарбонатният лист трябва да бъде огънат по периферията, така че да се оформят бордове с височина не по-малка от 15 mm, за да се постигне по-голяма устойчивост на усукване на вратата. Вътрешната врата трябва да бъде закрепена към дясната страница на таблото с две панти за типоразмери А-мини, А и А+ и три панти за типоразмери Б и Б+, позволяващи отваряне на вратата на ъгъл най-малко на 90°.</p> <p>6.1.4.1.2. Вратите да не могат да се снемат без употреба на инструмент.</p> <p>6.1.4.1.3. Вратите трябва да са монтирани така, че да не позволяват отваряне с ръчни манипулации/например, издърпване и др/ при заключено положение.</p> <p>6.1.4.1.4. На вътрешната врата да има възможност да се монтира секретна брава с ляво заключване от типа, съответстващ на използваната от EVN заключваща система, за която са предназначени таблата. Закрепването да е по начин не позволяващ демонтаж при затворено положение на вратата. Монтажа на бравите се извършва от изпълнителя.</p> <p>6.1.4.1.5. За пломбирането на вътрешната врата на страницата на таблото от страната на секретната брава трябва да бъдат монтирани по подходящ начин две шпилки с резба М6, разположени съответно в долния и горния край на кутията. На разстояние 5 mm от края на шпилките трябва да бъдат пробити отвори с <math>\varnothing</math> 2 mm, които трябва да бъдат косени за по-лесно въвеждане на пломбажната тел.</p> <p>6.1.4.1.6. Заключващият механизъм на външната врата за електромерни табла да бъде с тристранно заключване включващо брава "Въртяща ръкохватка". Патроните на заключващия механизъм да са метални и да се заключват с ключ тип „Клиентски“.</p> <p>Ключ тип „Клиентски“:</p>	<p><b>6.1.4.</b> Технически характеристики на конструкцията на Зählerтаfel на Typengrößen А-mini, А, В и Б+.</p> <p>6.1.4.1. Түрен:</p> <p>6.1.4.1.1. Die Zählerтаfel müssen mit zwei Türen versehen sein, die äußere Tür muss dicht sein, und die innere Tür muss völlig durchsichtig sein. Die innere Tür muss aus nicht brennender Polycarbonatplatte gemäß BDS EN ISO 11963 mit einer Stärke von 4 mm sein. Die Polycarbonatplatte muss an der Peripherie gebogen sein, so dass Ränder mit einer Höhe von mindestens 15 mm gebildet werden, damit größere Beständigkeit gegen Verdrehung der Tür erreicht wird. Die Innentür muss an der rechten Seitenwand der Tafel anhand von zwei Türangeln für Typengrößen А-mini, А und А+ und drei Türangeln für Typengrößen В und Б+, die eine Türöffnung mit einem Winkel von mindestens 90° erlauben, befestigt sein.</p> <p>6.1.4.1.2. Die Türen dürfen ohne Werkzeug nicht heruntergenommen werden können.</p> <p>6.1.4.1.3. Die Türen sollen so montiert sein, dass sie sich durch haendische Manipulationen, Biegen, Ziehen u.a. bei geschlossenen Zustand nicht oeffnen lassen.</p> <p>6.1.4.1.4. An der inneren Tür muss die Möglichkeit zur Montage eines Sicherheitsschlusses bestehen, mit Verschluss nach links, entsprechend dem EVN-Sperresystem benutzten Typs, für die die Tafeln bestimmt sind. Das Sicherheitsschloß muss derart befestigt sein, dass eine Demontage bei geschlossener Tür verhindert wird. Die Schloßmontage erfolgt durch den Hersteller.</p> <p>6.1.4.1.5. Für die Verplombung der Innentür an der Seitenwand der Tafel von der Seite des Sicherheitsschlusses sind auf geeignete Weise zwei Stiftschrauben mit Gewinde M6 zu montieren, am oberen und am unteren Ende des Kastens. An einem Abstand von 5 mm vom Ende der Stiftschrauben sind Öffnungen mit <math>\varnothing</math> 2 mm zu bohren, die zur leichteren Einführung des Verplombungsdrahtes abzuschrauben sind.</p> <p>6.1.4.1.6. Der Verschlussmechanismus der Außentür für Zählerтаfel ist mit dreiseitigem Verschluss auszuführen, umfassend Türschloß „Drehgriff“. Die Schliesszylinder vom Verschlussmechanismus müssen aus Metall sein und mit einem Schlüssel des Typs „Kundenschlüssel“ verschließbar sein.</p> <p>Schlüssel des Typs „Kundenschlüssel“:</p>
--	---



A-A KISITİ



A-A KISITİ

<p>6.1.4.1.7. На външната врата от външната страна да се монтира табелка "ОЖ" /опасно за живота/ по БДС и да е трайно фиксирана.</p> <p>6.1.4.1.8. На външната врата от външната страна да се монтира табелка с данни от производителя- типоразмера по стандарта ( Тип А мини, А, А+, Б, Б+), година на производство, произведено за EVN EP EAD и да е трайно фиксирана.</p> <p>6.1.4.1.9. Надписите съгласно точка 5.1.6.1.5. и 5.1.6.1.6. да бъдат изпълнени със сито печат или алтернативно (например преговане) и да са устойчиви на атмосферни влияния.</p> <p>6.1.4.1.10. На външната врата от вътрешната страна да има трайно залепена електрическа схема на таблото.</p> <p>6.1.4.1.11. На вътрешната врата да има "сектор потребители" , чрез който да се осигурява лесно и удобно манипулиране с автоматичните предпазители монтирани след електромера. Необходимо е да се монтира подвижен капак , който да може да се заключва при желание на клиентите.</p> <p>6.1.4.1.12. Пантите на вратите да позволяват отваряне на външната вратата на ъгъл 120°, а не вътрешната – на 90°.</p> <p>6.1.4.2. Конструкцията на таблата, при затворено положение на външната врата да осигурява степен на защита срещу проникване на твърди тела и вода не по-ниска от IP 44.</p> <p>6.1.4.3. Разстоянието между вътрешната врата и вътрешните стени на кутията да не бъде по-голямо от 10 мм в положение когато тя е заключена.</p> <p>6.1.4.4. Външната врата и страниците трябва да бъде вертикално набраздени против залепване на афиши.</p> <p><b>6.1.5.</b> Технически характеристики на кутията на електромерните табла.</p> <p>6.1.5.1. Кутиите за типоразмер А- мини, А и Б да имат отвори за закрепване на фасада – от задната страна, фиксирани, но непробити – 4 бр.</p>	<p>6.1.4.1.7. An der Aussenseite der Außentür ist ein Schild mit der Bezeichnung "ОЖ" /lebensgefährlich/ nach Bg.Staatstandard und dauerhaft fixiert zu montieren.</p> <p>6.1.4.1.8. An der Aussenseite der Aussentür ist ein Schild mit Daten des Herstellers zu montieren – Typengröße nach Standard (Typ A Mini, A, B, B+), Herstellungsjahr, hergestellt für EVN EP EAD, dauerhaft fixiert.</p> <p>6.1.4.1.9. Die Aufschrift nach dem Punkt 5.1.6.1.5. und 5.1.6.1.6. ist mit Siebdruck oder gleichwertigem (z.B. Präegung) auszuführen und muessen gegenüber atmosphärischen Auswirkungen beständig zu sein.</p> <p>6.1.4.1.10. An der Innenseite der Aussentür ist das el. Schema der Tafel dauerhaft anzukleben.</p> <p>6.1.4.1.11. An der Innentür muss es „Sektor Verbraucher“ geben, mit Hilfe dessen ein leichtes und bequemes Manipulieren der nach dem Zähler montierten automatischen Sicherungen gesichert wird. Es ist notwendig auf Kundenwunsch diese Sicherung absperbar auszuführen.</p> <p>6.1.4.1.12. Die Türangein müssen ein Öffnen der Außentür im Winkel von 120°, und an der Innentür – im Winkel von 90° zulassen.</p> <p>6.1.4.2. Für die Konstruktion der Tafel ist in geschlossener Stellung der Außentür ein Schutzgrad gegen Eindringung von Festkörpern und Wasser von mindestens IP 44 zu sichern.</p> <p>6.1.4.3. Der Abstand zwischen der Innentür und den Innenwänden vom Gehäuse darf 10 mm in verschlossenem Zustand nicht überschreiten.</p> <p>6.1.4.4. Die Außentür und die Seitenwände müssen gegen Aufkleben von Plakaten senkrecht gefurcht werden.</p> <p><b>6.1.5.</b> Technische Charakteristiken der Kästen der Zählertafeln.</p> <p>6.1.5.1. Die Kästen für Typengröße A-mini, A und B müssen Öffnungen zur Befestigung an einer Fassade besitzen – auf der Rückseite, fixiert, aber nicht durchgebohrt – 4 St.</p>
---	--

<p>6.1.5.2. На долния край на кутиите за типоразмер А-мини, А и В да се монтират пластмасови конични кабелни уплътнители / щучери /, които осигуряват преминаването на входящите и изходящи кабели. Броя на щучерите се определя от броя на входящите и изходящи кабели плюс един за заземителния проводник.</p> <p>6.1.5.3. Монтажната плоча за всички типоразмери е изработена от стъклонапълнен полиестер със минимална дебелина 4 мм.</p> <p>6.1.5.4. За закрепване на е задължително да се монтират плочи съгласно техническа спецификация EVN EP EAD – TS 31.</p> <p>6.1.5.5. Да е монтирана на разстояние минимум 10 мм от задната вътрешна страна на таблото.</p> <p>6.1.5.6. Всички типоразмери електромерни табла трябва да имат закрепващи елементи за монтаж на различни видове тарифни превключватели.</p> <p><b>6.1.6.</b> Към комутацията на всички типоразмери електромерни табла .</p> <p>6.1.6.1. Електромерните табла да са опроводени с гъвкави медни проводници, HO7V – (EVN EP EAD – TO 71) или HO7V-K (EVN EP EAD – TO 72), обозначението на типовете според CENELEC, поставени в прорязани PVC канали като фазовия и нулевия проводник да бъдат със сечение 10 мм<sup>2</sup>.</p> <p>6.1.6.2. Проводниците за присъединяване на тарифния превключвател да бъдат със сечение не по малко от 1.5 мм<sup>2</sup>.</p> <p>6.1.6.3. Контактните краища на опроводяващите проводници да са подготвени с кербовани метални гилзи с антикорозионно покритие с дължина 18 мм.</p> <p>6.1.6.4. Проводниците със син цвят да бъдат само за нулевия проводник.</p> <p>6.1.6.5. На краищата на присъединителните проводници за опроводяване да се поставят обозначителни надписи за фазови и нулеви проводници.</p> <p>6.1.6.6. Размерите на кабелните канали да са както следва:</p> <ul style="list-style-type: none"> <li>• До 40мм широчина за основния сноп захранващи кабели</li> <li>• До 25мм широчина за отклоненията към елктромерите и тарифния превключвател.</li> </ul>	<p>6.1.5.2. Ам утерен Ранд дер Кasten fur А-Mini, А und В мussen конische Kabeldichtungen / Stutzer / montiert werden, die die Verlegung der Eingangs- und Ausgangskabel sichern. Die Anzahl der Stutzer wird von der Anzahl der Eingangs- und Ausgangskabel bestimmt plus einer fur den Erdungsleiter und einer fur das die Tarife leitende Signal.</p> <p>6.1.5.3. Die Montageplatte fur alle Typengrossen ist aus glasfaserverstarktem Polyester mit Mindeststarke 4 mm anzufertigen.</p> <p>6.1.5.4. Fur die Befestigung der Stromzahler und Umschaltuhren sind Zahlerbefestigungsplatten gema der Technischen Spezifikation EVN EP EAD –TS 31 unbedingt einzubauen.</p> <p>6.1.5.5. Montage -mindestens 10mm Abstand von der hinteren Auenseite der Tafel.</p> <p>6.1.5.6. Alle Typengrossen von Zahler tafeln мussen Befestigungselemente zur Montage von verschiedenen Arten Tarifumschaltern haben.</p> <p><b>6.1.6.</b> Zur Kommutation aller Typengrossen von Zahler tafeln.</p> <p>6.1.6.1. Die Zahler tafeln sollen mit flexiblen Kupferleitungen, Typ HO7V-R (EVN EP EAD – TO 71) oder HO7V-K (EVN EP EAD – TO 72) verkabelt sein/ Typenbezeichnung gema CENELEC/, verlegt in genuteten PVC-Kanalen, wobei die Phasen- und Nullleitung mit Querschnitt 10 mm<sup>2</sup> sein sollen.</p> <p>6.1.6.2. Die Leitungen fur Anschluss des Tarifschalters sollen mit Querschnitt nicht weniger als 1.5mm<sup>2</sup> sein.</p> <p>6.1.6.3. Die Kontaktkabelenden sollen mit Kerbmetallhulsen mit Korrosionsschutzdeckung mit 18mm - Lange vorbereitet sein.</p> <p>6.1.6.4. Die Leiter mit blauer Farbe durfen nur fur den Nullleiter sein.</p> <p>6.1.6.5. An den Anschlussleitern sind zur Verkabelung an ihren Enden Bezeichnungsaufschriften jeweils fur Phasen- und Nullleiter anzugeben.</p> <p>6.1.6.6. Grose der Kabelkanale soll wie gefolgt sein:</p> <ul style="list-style-type: none"> <li>• bis 40mm Breite fur den Hauptbundel von Versorgungskabeln</li> <li>• bis 25mm Breite fur die Abzweige zu den Stromzahlern und dem Tarifumschalter</li> </ul>
--	--

<p>6.1.6.7. Комутацията да е съобразена със следните минимални размери на продаваните у нас български и вносни електромери, индукционни и статични:</p> <ul style="list-style-type: none"> <li>• Монофазен: <ul style="list-style-type: none"> <li>Широчина – 137мм</li> <li>Височина – 236 мм</li> <li>Дълбочина – 140мм</li> </ul> </li> <li>• Трифазен. <ul style="list-style-type: none"> <li>Широчина – 180мм</li> <li>Височина – 325 мм</li> <li>Дълбочина – 150мм</li> </ul> </li> </ul> <p>6.1.6.8. Комутацията да е съобразена със следните минимални размери на продаваните у нас български и вносни тарифни превключватели:</p> <ul style="list-style-type: none"> <li>Широчина – 80мм</li> <li>Височина – 120 мм</li> <li>Дълбочина – 60мм</li> </ul> <p>Да се оставят по-дълги краища, минимум 100 мм., осигуряващи монтиране на електромери с по-малък габарит.</p> <p>6.1.7. Технически характеристики на защитата на всички типоразмери електромерните табла.</p> <p>6.1.7.1. Защитата срещу директен допир да отговаря при изпълнение "защитно изолиране" на изискванията на НАРЕДБА № 3. ЗА УСТРОЙСТВОТО НА ЕЛЕКТРИЧЕСКИТЕ УРЕДБИ И ЕЛЕКТРОПРОВОДНИТЕ ЛИНИИ</p> <p>6.1.7.2. Защитата срещу поражение от електрически ток при индиректен допир се реализира съобразно изискванията на НАРЕДБА № 3. ЗА УСТРОЙСТВОТО НА ЕЛЕКТРИЧЕСКИТЕ УРЕДБИ И ЕЛЕКТРОПРОВОДНИТЕ ЛИНИИ</p> <p><b>6.1.8.</b> Технически характеристики на нулевата шина на електромерните табла .</p> <p>6.1.8.1 Нулева шина да се монтира на всички електромерни табла. Същата да бъде медна със защитно покритие(сребро, калай или никел).</p> <p>6.1.8.2. С цел при обработката на захранващият кабел нулевият проводник да е с минимална дължина .Нулевата шина да се намира в близост до триполюсния разединител на входа.</p>	<p>6.1.6.7. Die Kommutation muss folgende Mindestmaße der im Inland verkauften bulgarischen und Importstromzähler, induktiv und statisch, berücksichtigen:</p> <ul style="list-style-type: none"> <li>• Monophasig: <ul style="list-style-type: none"> <li>Breite – 137 mm</li> <li>Höhe – 236 mm</li> <li>Tiefe – 140 mm</li> </ul> </li> <li>• Dreiphasig: <ul style="list-style-type: none"> <li>Breite – 180 mm</li> <li>Höhe – 325 mm</li> <li>Tiefe – 150 mm</li> </ul> </li> </ul> <p>6.1.6.8. Die Kommutation muss folgende Mindestmaße der im Inland verkauften bulgarischen und Import-Tarifumschalter berücksichtigen:</p> <ul style="list-style-type: none"> <li>Breite – 80 mm</li> <li>Höhe – 120 mm</li> <li>Tiefe – 60 mm</li> </ul> <p>Es müssen längere Enden gelassen werden, mindestens 100 mm lang, die die Montage von Stromzählern mit kleineren Dimensionen ermöglichen.</p> <p><b>6.1.7.</b> Technische Charakteristiken des Zählertafel-schutzes für alle Typengrößen.</p> <p>6.1.7.1. Der Schutz gegen direkte Berührung muss bei der Ausführung der Schutzisolierung (Abschirmung) den Anforderungen nach der Verordnung Nr.3 vom 9. Juni 2004 für den Aufbau der Stromgeräten und Stromleitungen entsprechen.</p> <p>6.1.7.2. Der Schutz gegen Stromschlag beim indirekten Kontakt erfolgt entsprechend der Verordnung Nr.3 vom 9. Juni 2004 für den Aufbau der Stromgeräten und Stromleitungen.</p> <p>6.1.8. Technische Charakteristiken der Nullleiterschiene der Zählertafel. Für Typen B und B+.</p> <p>6.1.8.1. Eine Nullleiterschiene ist in allen Stromzählertafel einzubauen. Diese muss aus Kupfer sein und einen Schutzüberzug (Silber, Kalium oder Nickel) haben.</p> <p>6.1.8.2. Das Ziel der Bearbeitung des Versorgungskabels ist, dass der Nullleiter eine minimale Länge hat und dass sich die Nullleiterschiene in der Nähe des dreipoligen Trennschalters am Eingang befindet.</p>
--	--

<p>6.1.8.3. Дължината ѝ и броя на отворите да са съобразени с броя на нулевите проводници за електромерите и тарифния превключвател, които ще се присъединяват към нея. Предвиден е отвор за закрепването на заземителен проводник с Ø 8 мм.,</p> <p>6.1.8.4. Да е окомплектована със съответния брой болтове, гайки и шайби.</p> <p>6.1.8.5. За електромерните табла типоразмер Б и Б+ нулевата шина да се оборудва със два броя (една за нулевият и една за заземителният проводник) еденични или един брой двойна V клеми със обхват 10 - 95 mm2. Използваната V арматура да отговаря на EVN ER EAD – TS 12</p> <p><b>6.2. Технически характеристики на конзолата за монтаж на електромерните табла типоразмери А+ и Б+.</b></p> <p><b>6.2.1.</b> Конзолата трябва да е изработена от същия материал и производител от който е изработена и кутията на таблата.</p> <p>6.2.1.1 Конзолата трябва да е окомплектована с всички аксесоари за монтаж, осигуряващи степен на защита срещу проникване на твърди тела и вода не по-ниска от IP 43. Изискването за защита IP 43 се отнася след монтаж на електромерното табло</p> <p>6.2.1.2. Предният горен капак на конзолата да се сваля, без за това да са необходими инструменти и да не може да се сваля, преди да се отвори вътрешната врата.</p> <p>6.2.1.3. На конзолата да се монтира С профил 40x20 за укрепване на кабелите .</p> <p>6.2.1.4. Разстоянието от терена до най-ниско разположените бройтелни механизми на електромерите да е минимум 800мм. Разстоянието се показва от чертеж за монтаж .от който се определят дълбочината на заравянето и коефициента на устойчивост на конзолата.</p> <p>6.2.1.5. От външната страна на страничните плоскости на конзолата релефно да е обелязано нивото, до което се вкопава.</p>	<p>6.1.8.3. Ihre Länge und die Anzahl der Bohrungen müssen der Anzahl der Nullleiter für die Zähler und den Tarifumschalter entsprechen, die daran angeschlossen werden. Es ist eine Bohrung für die Befestigung des Erdungsleiters mit Ø 8 mm vorgesehen</p> <p>6.1.8.4. Anfertigung aus Kupfer mit Zinnüberzug. Komplettierung mit der entsprechenden Anzahl Bolzen, Muttern und Scheiben.</p> <p>6.1.8.5. Für die Zählertafeln Typengröße B und B+ ist die Nullleiterschiene mit zwei Stück (eine für den Neutralleiter und eine für den Erdungsleiter) Einzelklemmen oder mit einem Stück Doppel-V-Klemme mit Klemmbereich 10 - 95 mm2 auszurüsten. Die eingesetzte V-Technik muss der EVN ER EAD – TS 12 entsprechen.</p> <p><b>6.2. Technische Charakteristiken der Konsole zur Montage der Zählertafeln Typengröße A+ und B+.</b></p> <p>6.1.1. Die Konsole muss aus dem gleichen Material und vom gleichen Herstellwerk wie der Kasten und die Tafeln angefertigt sein.</p> <p>6.1.1.1. Die Konsole muss mit dem ganzen Montagezubehör komplettiert sein, das eine Schutzart gegen Eindringung von Festkörpern und Wasser von mindestens IP 43 sichert. Die Anforderung für Schutz IP 43 betrifft die Zeit nach der Montage des Zählertafels.</p> <p>6.1.1.2. Der obere Vorderdeckel der Konsole soll abnehmbar sein, ohne dass dafür Werkzeuge notwendig sind und darf sich nicht öffnen, bevor sich die Innentür öffnet.</p> <p>6.1.1.3. An der Konsole ist ein C-Profil 40x20 zur Kabelfestigung zu montieren.</p> <p>6.1.1.4. Der minimale Abstand vom Boden bis zu dem Zählerwerk/ zu der Zählerstandsanzeiger/ der Zähler, die am niedrigsten montiert sind, soll 800 mm betragen. Der Abstand ist durch eine Montagezeichnung für den Einbau, aus der die Eingrabetiefe und Standsicherheit der Konsole ersichtlich ist, nachzuweisen.</p> <p>6.1.1.5. An der Außenseite der seitlichen Platten der Konsole ist das Niveau einzuprägen, bis zu welchem diese einzugraben ist.</p>
--	--

<p><b>6.3.Комплектност на различните видове електромерни табла.</b></p> <p>6.3.1.За типоразмер А-мини.</p> <p>6.3.1.1.ТЕПО-1МЧ</p> <ul style="list-style-type: none"> <li>• Витлов предпазител D 02 – 63 А преди електромера – 1бр.</li> <li>• Шина /място/ за монтаж на 1 бр. Автоматичен предпазител след електромера</li> <li>• Шина /място/ за монтаж на 1бр. Тарифен превключвател</li> </ul> <p>6.3.2.За типоразмер А и А+.</p> <p>6.3.2.1.ТЕПО-1МЧ</p> <ul style="list-style-type: none"> <li>• Витлов предпазител D 02 – 63 А преди електромера – 1бр.</li> <li>• Шина /място/ за монтаж на 1 бр. Автоматичен предпазител след електромера</li> <li>• Шина /място/ за монтаж на 1бр. Тарифен превключвател</li> </ul> <p>6.3.2.2.ТЕПО-2МЧ</p> <ul style="list-style-type: none"> <li>• Витлов предпазител D 02 – 63 А преди електромера – 2бр.</li> <li>• Шина /място/ за монтаж на 2 бр. Автоматични предпазител след електромера</li> <li>• Шина /място/ за монтаж на 1бр. Тарифен превключвател</li> </ul> <p>6.3.2.3.ТЕПО-1ТЧ</p> <ul style="list-style-type: none"> <li>• Триполюсен товар разединител за хориз. вградени NH 00 предпазител 63 А</li> <li>• Шина /място/ за монтаж на 1бр. триполюсен автоматичен предпазител след електромера</li> <li>• Шина /място/ за монтаж на 1бр. Тарифен превключвател</li> </ul> <p>6.3.3.За типоразмер Б и Б+</p> <p>6.3.3.1 ТЕПО-3МЧ</p> <ul style="list-style-type: none"> <li>• Триполюсен товар разединител за хоризонтално вградени NH 00 предпазител 100 А</li> <li>• Витлов предпазител D 02 – 63 А преди електромера – 3 бр</li> <li>• Шина /място/ за монтаж на 3 бр. Еднополюсни автоматични предпазител след електромера</li> </ul>	<p><b>6.2. Комплектierung der verschiedenen Arten Zählertafeln</b>  <i>Anmerkung: ТЕПО – Zählertafel aus Kunststoff Freiluftanlage</i></p> <p><b>6.2.1.</b> Für Typengröße А –mini.</p> <p>6.2.1.1. ТЕПО-1МЧ</p> <ul style="list-style-type: none"> <li>• Schraubversicherung D 02 – 63 А vor dem Stromzähler – 1 St.</li> <li>• Schiene / Platz/ zur Montage von 1 St. Automatische Sicherung nach dem Stromzähler</li> <li>• Schiene / Platz/ zur Montage von 1 St. Tarifumschalter.</li> </ul> <p><b>6.2.2.</b> Für Typengröße А.</p> <p>6.2.2.1. ТЕПО-1МЧ</p> <ul style="list-style-type: none"> <li>• Schraubversicherung D 02 – 63 А vor dem Stromzähler – 1 St.</li> <li>• Schiene / Platz/ zur Montage von 1 St. Automatische Sicherung nach dem Stromzähler</li> <li>• Schiene / Platz/ zur Montage von 1 St. Tarifumschalter.</li> </ul> <p>6.2.2.2. ТЕПО-2МЧ</p> <ul style="list-style-type: none"> <li>• Schraubversicherung D 02 – 63 А vor dem Stromzähler – 2 St.</li> <li>• Schiene / Platz/ zur Montage von 2 St. Automatische Sicherungen nach dem Stromzähler</li> <li>• Schiene / Platz/ zur Montage von 1 St. Tarifumschalter</li> </ul> <p>6.2.2.3. ТЕПО-1ТЧ</p> <ul style="list-style-type: none"> <li>• Dreipolige Lasttrennschalter fuer horizontal eingebauten NH 00-Sicherungen 63А</li> <li>• Schiene / Platz/ zur Montage von 1 St. Dreipolige automatische Sicherung nach dem Stromzähler</li> <li>• Schiene / Platz/ zur Montage von 1 St. Tarifumschalter</li> </ul> <p><b>6.2.3.</b> Für Typengröße В und В+.</p> <p>6.2.3.1. ТЕПО-3МЧ</p> <ul style="list-style-type: none"> <li>• Dreipolige Lasttrennschalter fuer horizontal eingebauten NH 00-Sicherungen 100 А</li> <li>• Schraubversicherung D 02 – 63 А vor dem Stromzähler – 3 St.</li> <li>• Schiene / Platz/ zur Montage von 3 St. Einipolige automatische Sicherung nach dem Stromzähler</li> <li>• Schiene / Platz/ zur Montage von 1 St. Tarifumschalter</li> </ul>
---	--



<ul style="list-style-type: none"> <li>• Шина /място/ за монтаж на 1бр. Тарифен превключвател</li> <li>• Комутация /проводници и PVC канали/</li> <li>• Нулева шина</li> </ul> <p>6.3.3.2. ТЕПО-4МЧ</p> <ul style="list-style-type: none"> <li>• Триполюсен товар разединител за хориз. вградени NH 00 предпазители 100A</li> <li>• Витлов предпазител D 02 – 63 A преди електромера – 4 бр</li> <li>• Шина /място/ за монтаж на 4 бр. Еднополюсни автоматични предпазители след електромера</li> <li>• Шина /място/ за монтаж на 1бр. Тарифен превключвател</li> <li>• Комутация /проводници и PVC канали/</li> <li>• Нулева шина</li> </ul> <p>6.3.3.3. ТЕПО-2ТЧ</p> <ul style="list-style-type: none"> <li>• Триполюсен товар разединител за хориз. вградени NH 00 предпазители 100A</li> <li>• Трифазни /малогабаритни токови прекъсвачи 63A– 2 бр</li> <li>• Шина /място/ за монтаж на 2 бр. Триполюсни автоматични предпазители след електромера</li> <li>• Шина /място/ за монтаж на 1бр. Тарифен превключвател</li> <li>• Комутация /проводници и PVC канали/</li> <li>• Нулева шина</li> </ul>	<ul style="list-style-type: none"> <li>• Коммутация /Leiter und PVC – Kanäle/</li> <li>• Нуллеитerschiene</li> </ul> <p>6.2.3.2. ТЕПО-4МЧ</p> <ul style="list-style-type: none"> <li>• Dreipolige Lasttrennschalter fuer horizontal eingebauten NH 00-Sicherungen</li> <li>• Schraubversicherung D 02 – 63 A vor dem Stromzähler – 4 St</li> <li>• Schiene / Platz/ zur Montage von 4 St. Einpolige automatische Sicherungen nach dem Stromzähler</li> <li>• Schiene / Platz/ zur Montage von 1 St. Tarifumschalter</li> <li>• Kommutation /Leiter und PVC – Kanäle/</li> <li>• Nullleiterschiene</li> </ul> <p>6.2.3.3. ТЕПО-2ТЧ</p> <ul style="list-style-type: none"> <li>• Dreipolige Lasttrennschalter fuer horizontal eingebauten NH 00-Sicherungen 100A</li> <li>• Dreiphasen-/kleindimensionale Stromschalter 63A – 2 St vor dem Stromzähler</li> <li>• Schiene / Platz/ zur Montage von 2 St. Dreipolige automatische Sicherungen nach dem Stromzähler</li> <li>• Schiene / Platz/ zur Montage von 1 St. Tarifumschalter</li> <li>• Kommutation /Leiter und PVC – Kanäle/</li> <li>• Nullleiterschiene</li> </ul>
<p>6.3.3.4. ТЕПО-5МЧ</p> <ul style="list-style-type: none"> <li>• Триполюсен товар разединител за хоризонтално вградени NH 00-предпазители 100A</li> <li>• Витлов предпазител D 02 – 63 A преди електромера – 5 бр</li> <li>• Шина /място/ за монтаж на 5 бр. Еднополюсни автоматични предпазители след електромера</li> <li>• Шина /място/ за монтаж на 1бр. Тарифен превключвател</li> <li>• Комутация /проводници и PVC канали/</li> <li>• Нулева шина</li> </ul> <p>6.3.3.5. ТЕПО-6МЧ</p> <ul style="list-style-type: none"> <li>• Триполюсен товар разединител за хоризонтално вградени NH 00-предпазители 100A</li> </ul>	<p>6.2.3.4. ТЕПО-5МЧ</p> <ul style="list-style-type: none"> <li>• Dreipolige Lasttrennschalter fuer horizontal eingebauten NH 00-Sicherungen 100A</li> <li>• Schraubversicherung D 02 – 63 A vor dem Stromzähler – 5 St</li> <li>• Schiene / Platz/ zur Montage von 5 St. Einpolige automatische Sicherungen nach dem Stromzähler</li> <li>• Schiene / Platz/ zur Montage von 1 St. Tarifumschalter</li> <li>• Kommutation /Leiter und PVC – Kanäle/</li> <li>• Nullleiterschiene</li> </ul> <p>6.2.3.5. ТЕПО-6МЧ</p> <ul style="list-style-type: none"> <li>• Dreipolige Lasttrennschalter fuer horizontal eingebauten NH 00-Sicherungen 100A</li> </ul>

<ul style="list-style-type: none"> <li>• Витлов предпазител D 02 – 63 A преди електромера – 6 бр</li> <li>• Шина /място/ за монтаж на 6 бр. Еднополюсни автоматични предпазители след електромера</li> <li>• Шина /място/ за монтаж на 1бр. Тарифен превключвател</li> <li>• Комутация /проводници и PVC канали/</li> <li>• Нулева шина</li> </ul> <p>6.3.3.6. ТЕПО-2М+1ТЧ</p> <ul style="list-style-type: none"> <li>• Триполюсен товар разединител за хориз. вградени NH 00 предпазители 160A</li> <li>• Трифазни /малогобаритни токови прекъсвачи 63A– 1 бр</li> <li>• Шина /място/ за монтаж на 1бр.триполюсен автоматичен предпазител и 2бр. тип D 02 преди електромера</li> <li>• Шина /място/ за монтаж на 1бр.три полюсен и 2бр.еднополюсни автоматични предпазители след електромера</li> <li>• Шина /място/ за монтаж на 1бр. Тарифен превключвател</li> <li>• Комутация /проводници и PVC канали/</li> <li>• Нулева шина</li> </ul> <p>6.3.3.7. ТЕПО-1М+2ТЧ</p> <ul style="list-style-type: none"> <li>• Триполюсен товар разединител за хориз. вградени NH 00 предпазители 160A</li> <li>• Трифазни /малогобаритни токови прекъсвачи 63A– 2 бр</li> <li>• Шина /място/ за монтаж на 2бр.триполюсни автоматични предпазители и 1бр. тип D 02 преди електромера</li> <li>• Шина /място/ за монтаж на 2бр.триполюсени и 1бр. Еднополюсен автоматични предпазители след електромера</li> <li>• Шина /място/ за монтаж на 1бр. Тарифен превключвател</li> <li>• Комутация /проводници и PVC канали/</li> <li>• Нулева шина</li> </ul>	<ul style="list-style-type: none"> <li>• Шраubsicherung D 02 – 63 A vor dem Stromzähler – 6</li> <li>• Schiene / Platz/ zur Montage von 6 St. Einpolige automatische Sicherungen nach dem Stromzähler</li> <li>• Schiene / Platz/ zur Montage von 1 St. Tarifumschalter</li> <li>• Kommutation /Leiter und PVC – Kanäle/</li> <li>• Nullleiterschiene</li> </ul> <p>6.2.3.6. ТЕПО-2М+1ТЧ</p> <ul style="list-style-type: none"> <li>• Dreipolige Lasttrennschalter fuer horizontal eingebauten NH 00- Sicherungen 160A</li> <li>• Dreiphasen-/kleindimensionale Stromschalter 63A – 1 St vor dem Stromzähler</li> <li>• Schiene / Platz/ zur Montage von 1 St. Dreipolige Sicherungen und 2 St. t D 02 vor dem Stromzähler</li> <li>• Schiene / Platz/ zur Montage von 1 St.dreipolige und 2 St. Einpolige automatische Sicherungen nach dem Stromzähler</li> <li>• Schiene / Platz/ zur Montage von 1 St. Tarifumschalter</li> <li>• Kommutation /Leiter und PVC – Kanäle/</li> <li>• Nullleiterschiene</li> </ul> <p>6.2.3.7. ТЕПО-1М+2ТЧ</p> <ul style="list-style-type: none"> <li>• Dreipolige Lasttrennschalter fuer horizontal eingebauten NH 00- Sicherungen 160A</li> <li>• Dreiphasen-/kleindimensionale Stromschalter 63A – 2 St vor dem Stromzähler</li> <li>• Schiene / Platz/ zur Montage von 2 St. Dreipolige Sicherungen 1St. type D 02 vor dem Stromzähler</li> <li>• Schiene / Platz/ zur Montage von 2 St.dreipolige und 1 St. Einpolige automatische Sicherungen nach dem Stromzähler</li> <li>• Schiene / Platz/ zur Montage von 1 St. Tarifumschalter</li> <li>• Kommutation /Leiter und PVC – Kanäle/</li> <li>• Nullleiterschiene</li> </ul>
<p><b>7. Доставка, опаковане, транспортиране и съхраняване</b></p> <p>7.1. Фабричната опаковка е задължение на производителя Тя гарантира запазване на таблата по време на транспорт и съхранение на склад.</p>	<p><b>7. Lieferung, Verpackung, Transport, Lagerung</b></p> <p>7.1. Die Werkverpackung ist Verpflichtung des Herstellers. Sie garantiert die Erhaltung der Zählertafeln während des Transports und der Lageraufbewahrung.</p>

<p>7.2. Електромерните табла от всички типоразмери се доставят опаковани със стреч фолио върху европалет.</p> <p>7.3. Всяко табло и конзола за типоразмер А+ и Б+ да са опаковани отделно.</p> <p>7.4. Опакованите табла и конзоли да се съхраняват в сухи помещения без агресивни пари при температура на въздуха от -25° С до +45° С.</p> <p>7.5. Транспортiranето на таблата и конзолите да може да се извършва с всякакъв вид закрити транспортни средства.</p> <p><b>8. Маркировка</b> Таблата трябва да имат трайна маркировка със всички стандартни изисквания:</p> <ul style="list-style-type: none"> <li>• наименованието или знакът на производителя;</li> <li>• наименованието на таблото и типовото означение;</li> <li>• фабричен № и година на производство;</li> <li>• номинално напрежение;</li> <li>• номинален ток;</li> <li>• степен на защита IP;</li> <li>• стандарт;</li> </ul> <p><b>9. Изпитания и доказателства</b> След стартиране на конкретна процедура на договаряне с предварителна покана за участие по настоящата квалификационна система, всички включени в квалификационната система участници ще бъдат поканени да представят оферта. Офертата се състои от техническо и финансово предложение. Всяка фирма участник в процедурата задължително подготвя и представя мостра, в зависимост от обособената позиция, за която кандидатства, заедно със своето Техническо предложение, неразделна част от офертата му. Мострата трябва да бъде придружена от следните документи:</p> <p>9.1. Сертификати за съответствие от производителите на кутиите, конзолите и комуникационната апаратура.</p>	<p>7.2. Die Zähler tafeln aller Typengrößen werden mit Stretchfolie verpackt, auf Europalette geliefert.</p> <p>7.3. Jede Zähler tafel und jede Konsole für Typengröße А+ und В+ ist getrennt zu verpacken.</p> <p>7.4. Die verpackten Tafeln und Konsolen sind in trockenen Räumen ohne aggressiven Dampf bei Lufttemperaturen von -25° C bis +45° C zu lagern.</p> <p>7.5. Der Transport der Tafeln und Konsolen ist mit jederlei verdeckten Transportmitteln auszuführen.</p> <p><b>8. Kennzeichnung</b> Die Zähler tafeln sind mit einer dauerhaften Kennzeichnung nach allen Normenvorschriften zu versehen:</p> <ul style="list-style-type: none"> <li>• Die Bezeichnung des Herstellers oder die Werkskennzeichnung;</li> <li>• Die Bezeichnung der Zähler tafel und das Typenkennzeichen;</li> <li>• Fabriknummer und Herstelljahr;</li> <li>• Nennspannung;</li> <li>• Nennstrom;</li> <li>• Schutzart IP;</li> <li>• Dimensionen;</li> <li>• Standard (Norm)</li> </ul> <p><b>9. Prüfungen und Nachweise</b> Nach der Einleitung eines Verhandlungsverfahrens mit vorherigem Aufruf zum Wettbewerb im Rahmen des laufenden Qualifikationssystems werden alle Teilnehmer, die ins Qualifikationssystem aufgenommen sind, zur Angebotsabgabe aufgefordert. Das Angebot besteht aus einem technischen und einem finanziellen Vorschlag. Neben dem technischen Vorschlag, der ein untrennbarer Bestandteil des Angebots ist, muss jede am Verhandlungsverfahren teilnehmende Firma ein Muster entsprechend der Position, um die sich die Firma bewirbt, vorbereiten und vorlegen. Zum Muster müssen die folgenden Dokumente beigelegt sein:</p> <p>9.1. Konformitätszertifikate von den Herstellern der Kästen, Konsolen und der Kommunikation.</p>
--	---

<p>9.2. Протокол от типови изпитвания на електромерното табло съгл. БДС EN 61439-1 и БДС EN 61439-5, проведени от независима акредитирана лаборатория, с приложени резултати от изпитванията – заверено копие.</p> <p>9.3. Сертификат/акредитация на изпитвателната лаборатория, провела типовите изпитвания по т. 9.2. – заверено копие.</p> <p>9.4. Протокол от типови изпитвания на кутия за електромерното табло съгл. БДС EN 60695-10-11, проведени от независима акредитирана лаборатория, с приложени резултати от изпитванията – заверено копие.</p> <p>9.5. Сертификат/акредитация на независимата акредитирана изпитвателна лаборатория, провела типовите изпитвания по т. 9.4. – заверено копие.</p> <p>9.6. Декларация за възможностите за рециклиране на използваните материали при производството на електромерното табло или за начина на тяхното ликвидирание.</p> <p>9.7. Изпитанията, които трябва да се направят от производителя в рамките на осигуряването на качеството – особено при постъпване на изделията и в процеса на производство – трябва да се документират и да се предоставят при поискване за свободно избрани срокове – независимо от срока за поръчка, производство и доставка.</p> <p>EVN EP EAD си запазва правото да провери дали са спазени стандартите, предписанията и директивите както и тези Технически спецификации – включително изискваните типови изпитвания или да предостави тези изпитвания за изпълнение от други.</p> <p>Съответните изпитвания могат да се проведат под формата на приемателни изпитвания в завода производител, като приемателни изпитвания при постъпване на доставката или да се проведат от независима контролна институция по поръчение на EVN EP EAD.</p> <p>Приемането на електромерните табла, произведени за EVN EP EAD зависи от резултата от тези изпитвания.</p>	<p>9.2. Протокол aus Typprüfungen der Zählertafel gemäß BDS EN 61439-1 und BDS EN 61439-5, durchgeführt von einem unabhängigen akkreditierten Prüflabor, mit beigelegten Prüfergebnissen – beglaubigte Kopie.</p> <p>9.3. Zertifikat/ Akkreditierung des Prüflabors, welches die Typprüfungen gemäß Punkt 9.2. durchgeführt hat – beglaubigte Kopie.</p> <p>9.4. Protokoll aus Typprüfungen des Kastens für die Zählertafel gemäß BDS EN 60695-10-11, durchgeführt von einem unabhängigen akkreditierten Prüflabor, mit beigelegten Prüfergebnissen – beglaubigte Kopie.</p> <p>9.5. Zertifikat/ Akkreditierung des unabhängigen akkreditierten Prüflabors, welches die Typprüfungen gemäß Punkt 9.4. durchgeführt hat – beglaubigte Kopie.</p> <p>9.6. Erklärung betreffend die Möglichkeiten für Recycling der bei Herstellung der Zählertafel verwendeten Materialien oder für den Weg ihrer Liquidierung.</p> <p>9.7. Die vom Hersteller durchzuführenden Prüfungen im Rahmen der Qualitätssicherung – insbesondere beim Wareneingang und Fertigungsablauf – sind zu dokumentieren und für frei gewählte Stichproben – unabhängig von Bestell-, Produktions- und Liefertermin – auf Verlangen offenzulegen.</p> <p>EVN EP EAD behält sich das Recht vor, die Einhaltung der Normen, Vorschriften und Richtlinien sowie dieser Technischen Spezifikationen – einschließlich der geforderten Typ prüfungen – zu überprüfen bzw. Überprüfen zu lassen.</p> <p>Die entsprechenden Untersuchungen können in Form von Abnahmeprüfungen im Herstellerwerk, als Annahmeproofungen bei Wareneingang oder im Auftrag von EVN EP EAD bei einem unabhängigen Prüfinstitut durchgeführt werden.</p> <p>Die Annahme der für EVN EP EAD gefertigten Zählertafeln ist dann vom Ergebnis dieser Prüfungen abhängig.</p>
<p><b>10. Текущи, съпроводящи изпитания на електромерните табла от всички типоразмери от EVN EP EAD</b></p> <p>EVN EP EAD си запазва правото да взема електромерни табла от доставените и да ги предостави за проверка от акредитирана изпитвателна лаборатория в съответствие с предварително определените стандарти, за да се установи дали са спазени. Разходите за това изпитание се поемат от EVN EP EAD, ако</p>	<p><b>10. Laufende, begleitende Prüfungen der Zählertafeln aller Typengrößen durch EVN EP EAD.</b></p> <p>EVN EP EAD behält sich das Recht vor, Zählertafeln aus den ausgelieferten zu entnehmen und diese durch ein akkreditiertes Prüflabor auf ihre Übereinstimmung mit den vorgegebenen Normen überprüfen zu lassen, damit festgestellt wird, ob diese eingehalten sind. Die Kosten dieser Prüfung trägt EVN EP EAD, sofern die Ergebnisse</p>

результатите завършват положително за доставчиците. Разходите за изпитанията, чийто резултат завършва отрицателно, са за сметка на доставчика... EVN EP EAD си запазва правото да извършва приемни изпитания и изпитания на електромерни табла също и с външен експерт (да не е конкурент) в завода-производител

für die Lieferanten positiv ausfallen. Kosten von Prüfungen, deren Ergebnis negativ ausfällt, gehen zulasten des Lieferanten. EVN EP EAD behält sich das Recht vor, Abnahmen und Prüfungen von Zählertafeln auch mit einem externen Experten (kein Mitbewerber) im Herstellerwerk durchzuführen.

### 11. Данни на производителя

За изменението, свързани с данните на производителя, незабавно трябва да се съобщат на EVN EP EAD.

### 11. Herstellerangaben

Änderungen im Zusammenhang mit den Herstellerangaben sind der EVN EP EAD unverzüglich bekanntzugeben.

Размножаването и предаването на нашите Технически спецификации на трети лица е допустимо само с изричната писмена декларация за съгласие от компетентната техническа област на EVN EP EAD. Това се отнася и за публикуването на извадки от тази спецификация.

Eine Vervielfältigung oder Weitergabe unserer Technischen Spezifikation an Dritte ist nur mit einer ausdrücklichen schriftlichen Einverständnis-Erklärung durch den zuständigen technischen Bereich der EVN EP EAD zulässig. Dies gilt auch für die Veröffentlichung von Auszügen aus dieser Spezifikation.

Да се използват само продукти и материали, изпитани и одобрени от EVN EP EAD, съответстващи на по долу посочените спецификации. Актуален списък на одобрените производители на тези материали е необходимо да се изиска от EVN EP EAD.

Списък на свързаните технически спецификации и технически описания :

EVN EP EAD - TC 31 - Техническа спецификация за Плоча за закрепване на електромери за електромерни табла за директно измерване, номинално напрежение U0/U 230/400V;

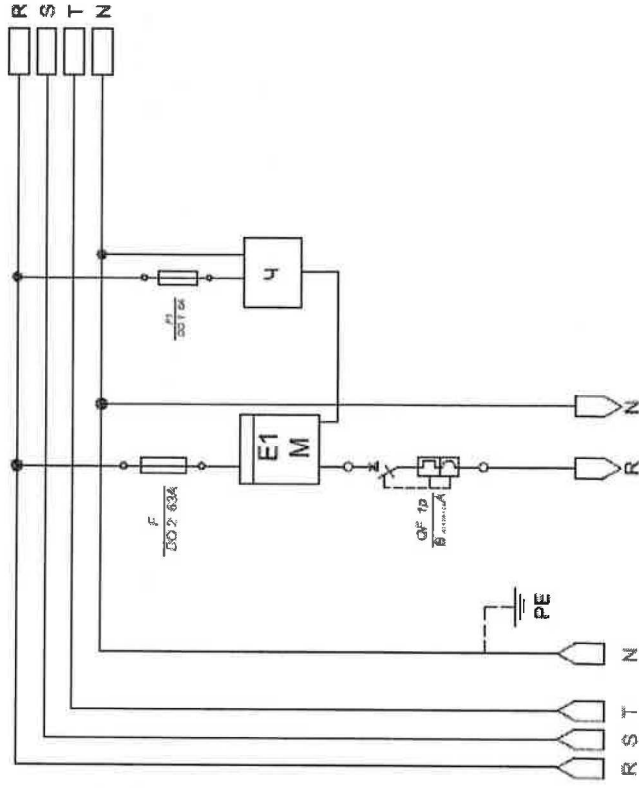
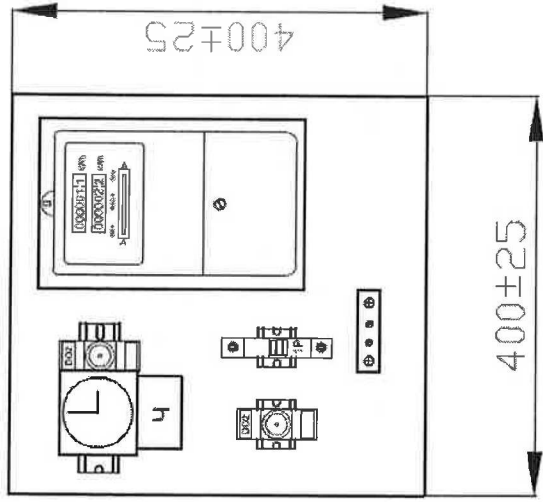
EVN EP EAD – TO 71 – Техническо описание за Проводник с усукани медни жиля;

EVN EP EAD – TO 72 - Техническо описание за Проводник с Пъкави медни жиля;

EVN EP EAD – TO 75 - Техническо описание за Основа за витлов педлазител D02N-K-63A;

EVN EP EAD – TO 76 - Техническо описание за Вложка за витлов педлазител D02.

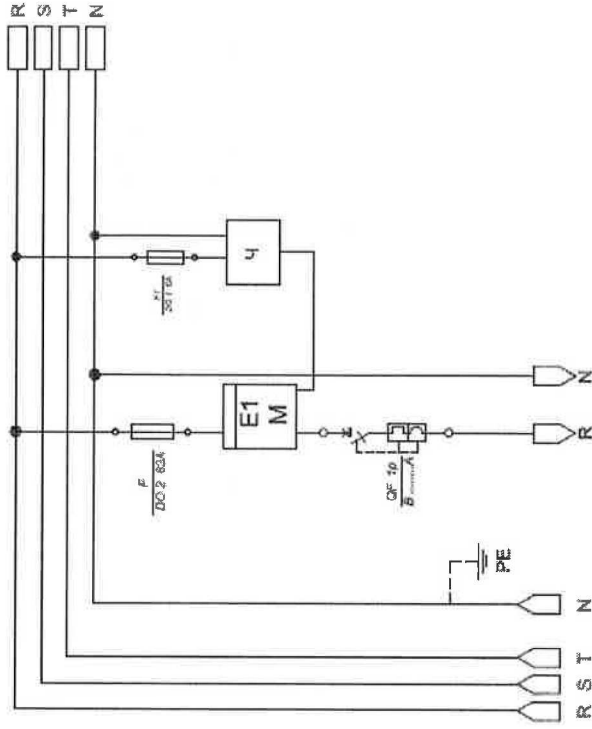
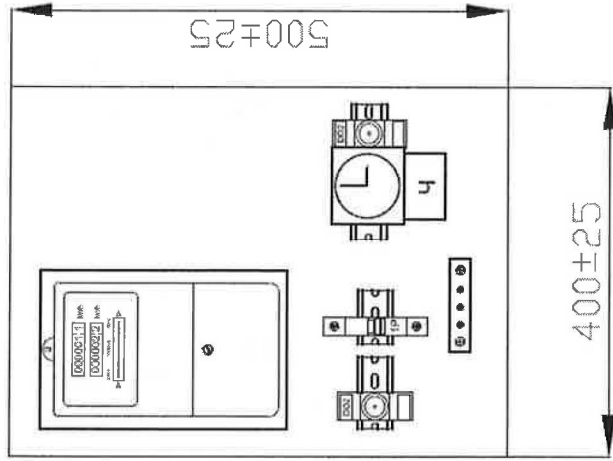
## Типоразмер А - мини 1М+У



Приложение: Схеми точка 6.3

Анhang: Сchematische Darstellungen zu Punkt 6.3

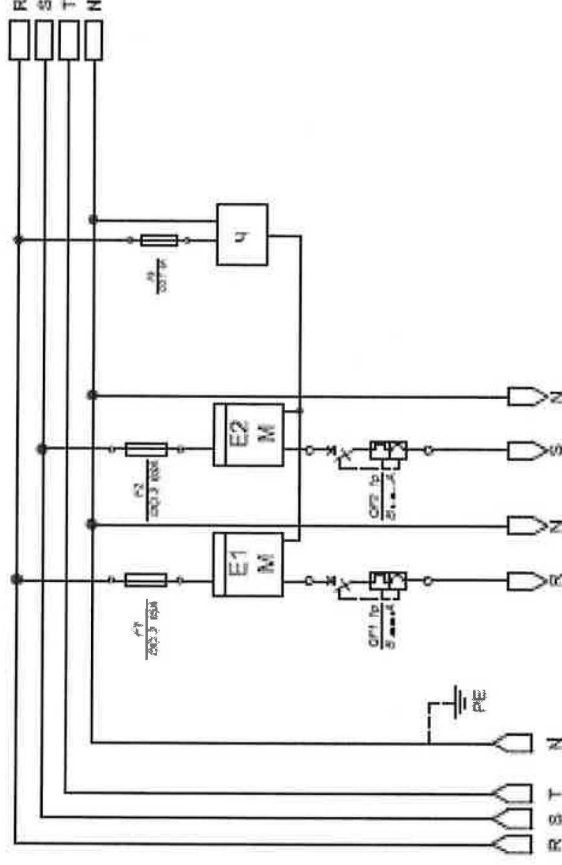
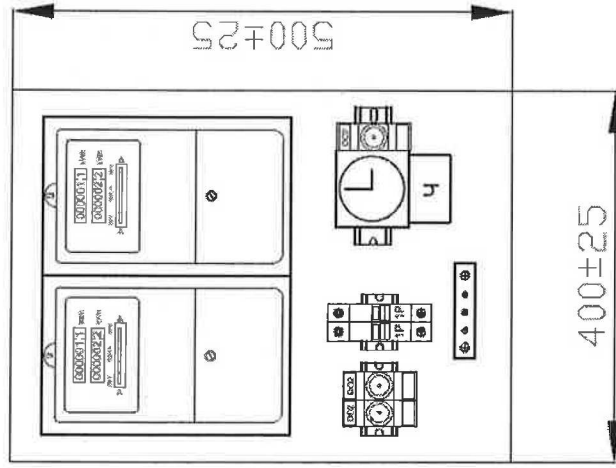
## Типоразмер А 1М+У



Приложение: Схеми точка 6.3

Анhang: Schematische Darstellungen zu Punkt 6.3

## Типоразмер А 2М+У

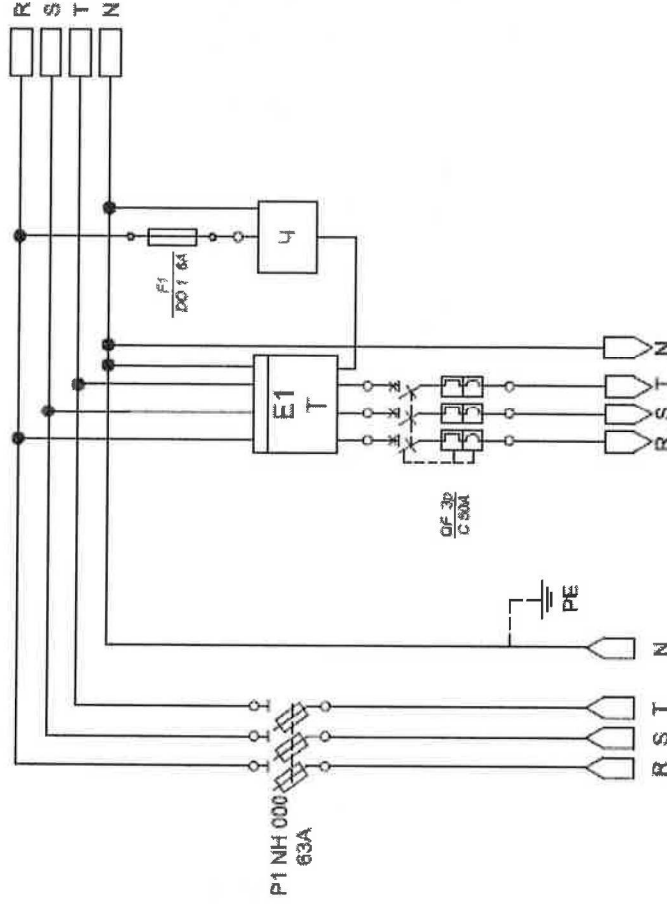
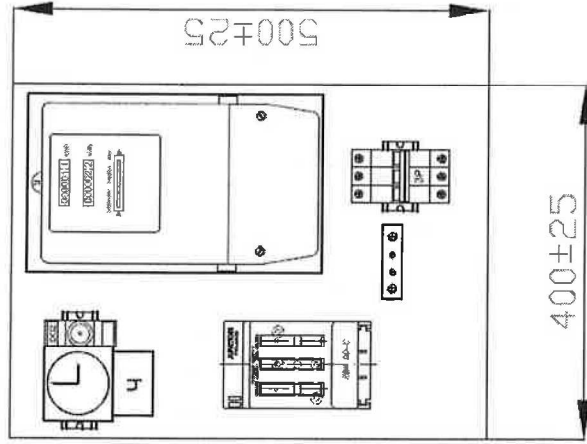




Приложение: Схеми точка 6.3

Анhang: Schematische Darstellungen zu Punkt 6.3

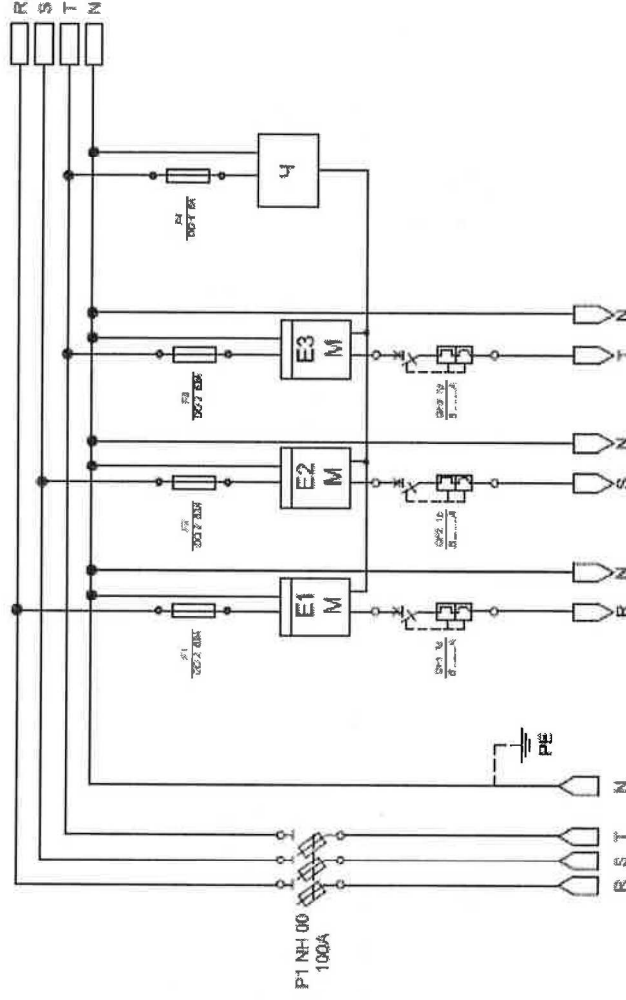
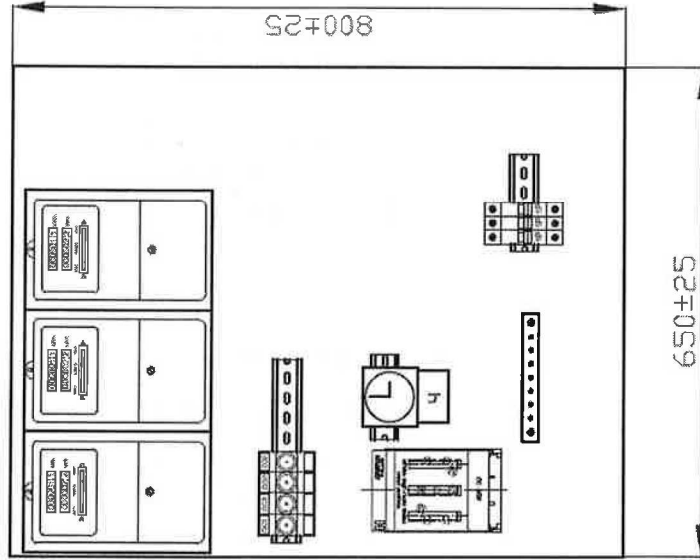
## Типоразмер А 1Т+У



Приложение: Схеми точка 6.3

Анhang: Сchematische Darstellungen zu Punkt 6.3

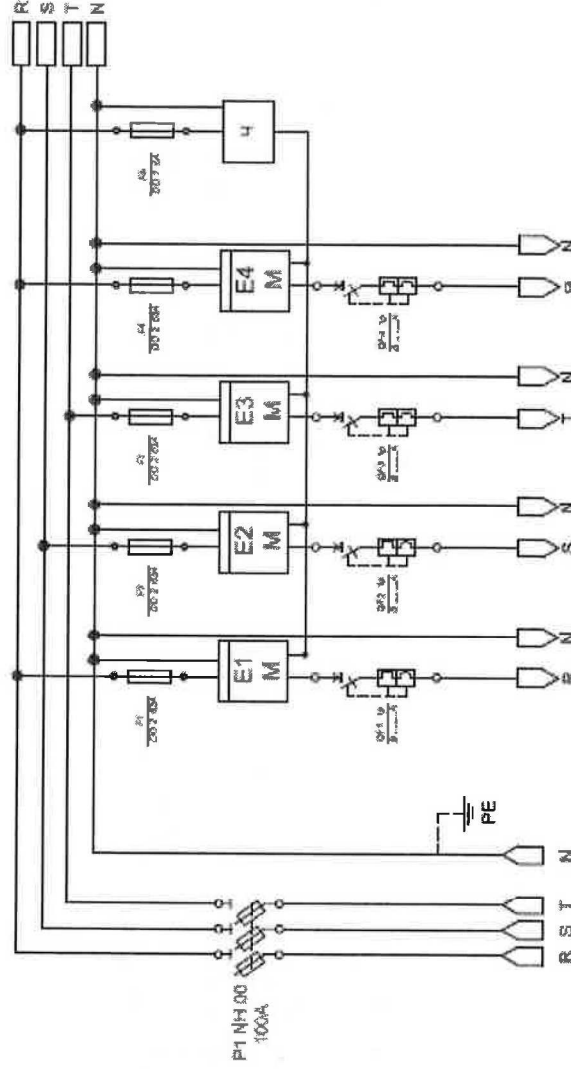
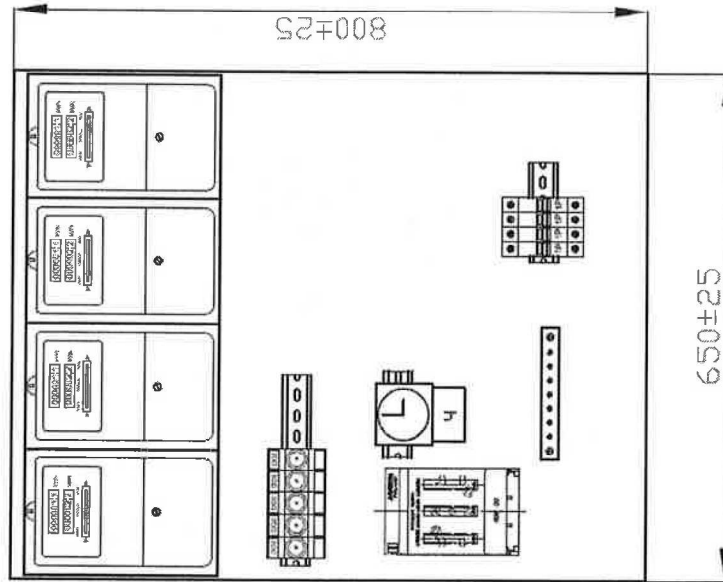
## Типоразмер Б 3M+4



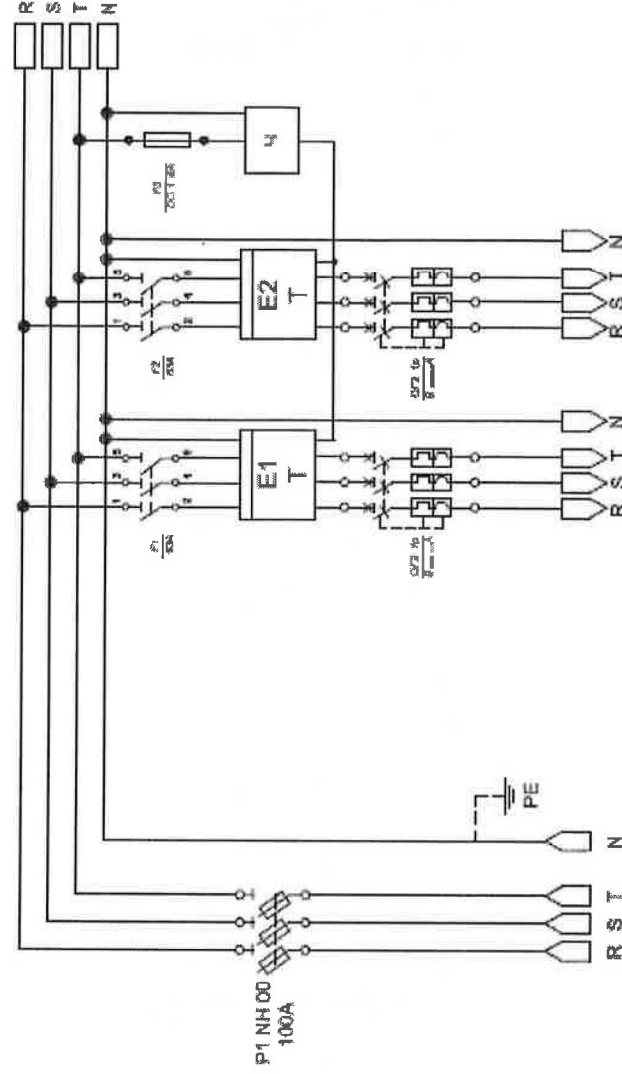
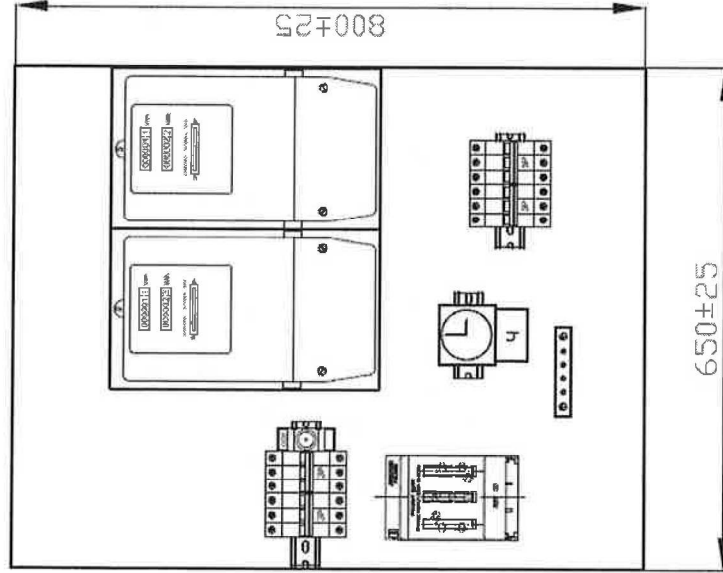
Приложение: Схеми точка 6.3

Анhang: Сchematische Darstellungen zu Punkt 6.3

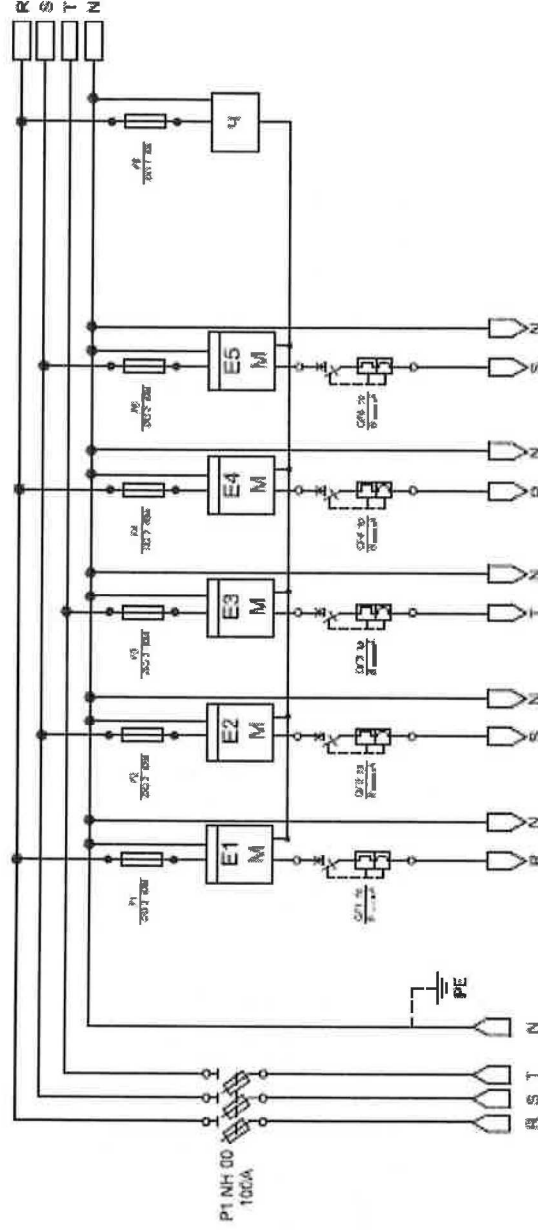
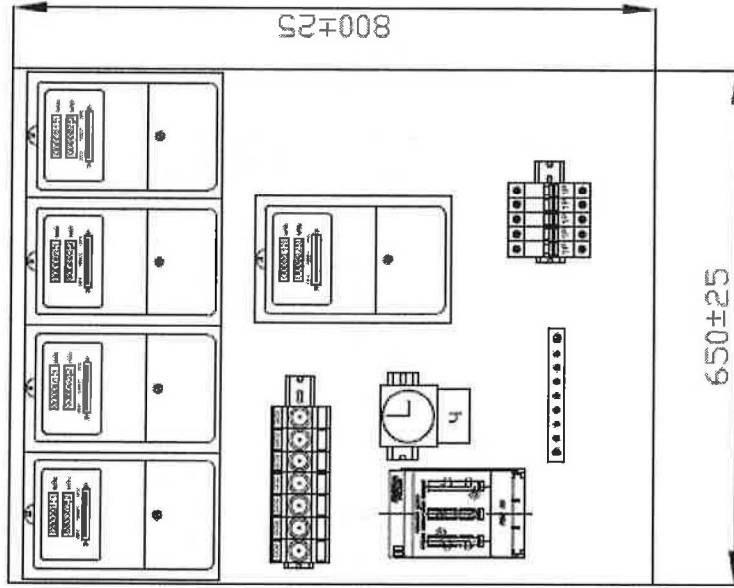
## Типоразмер Б 4M+Ч



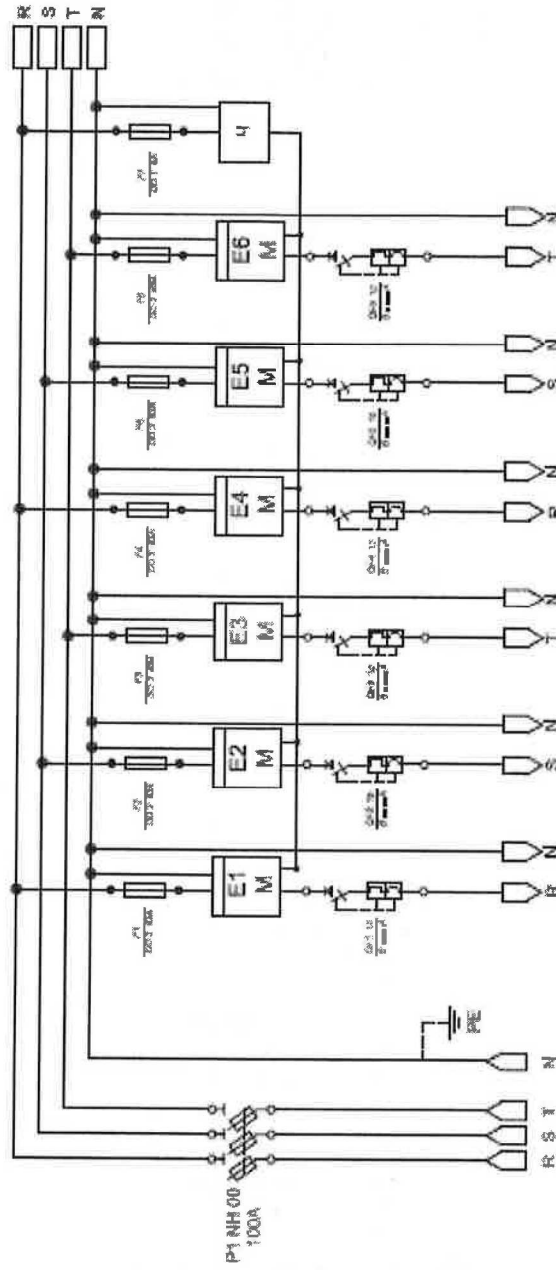
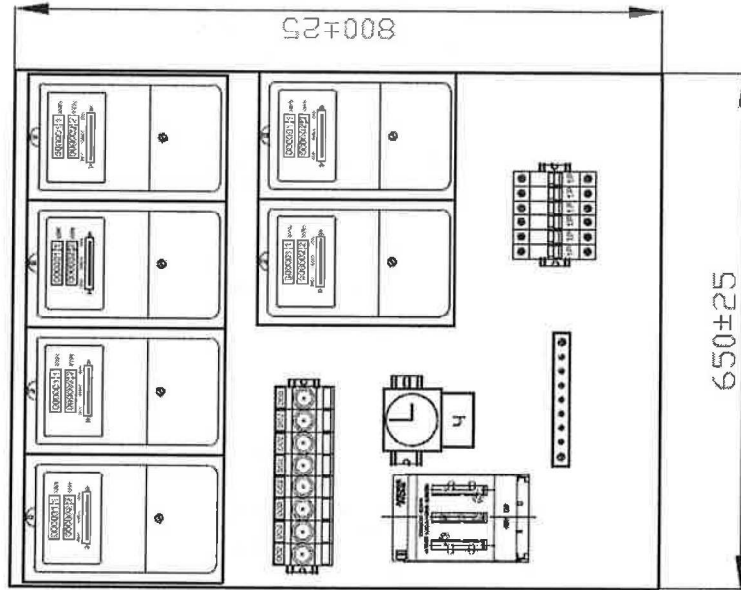
## Типоразмер Б 2Т+4



## Типоразмер Б 5M+4



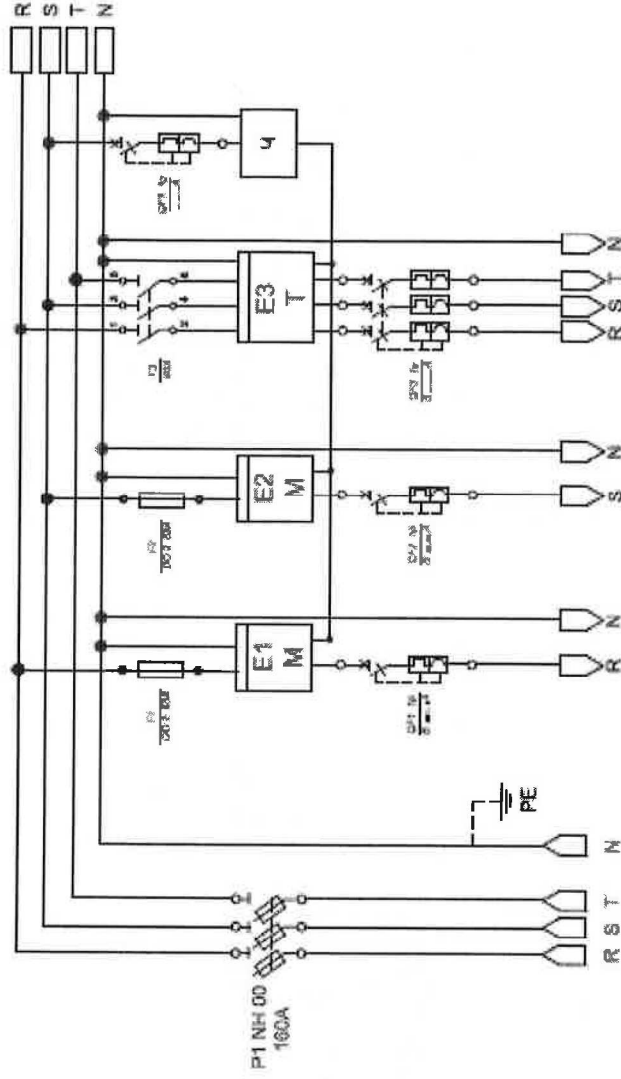
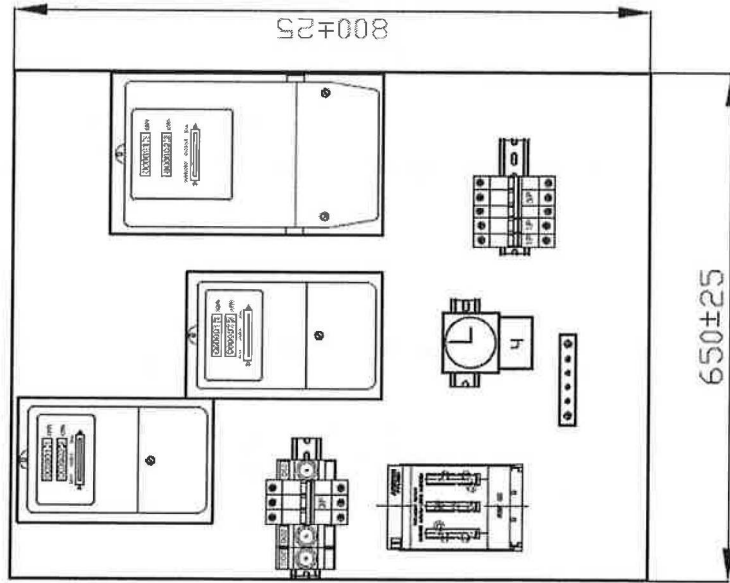
## Типоразмер Б 6М+4



Приложение: Схеми точка 6.3

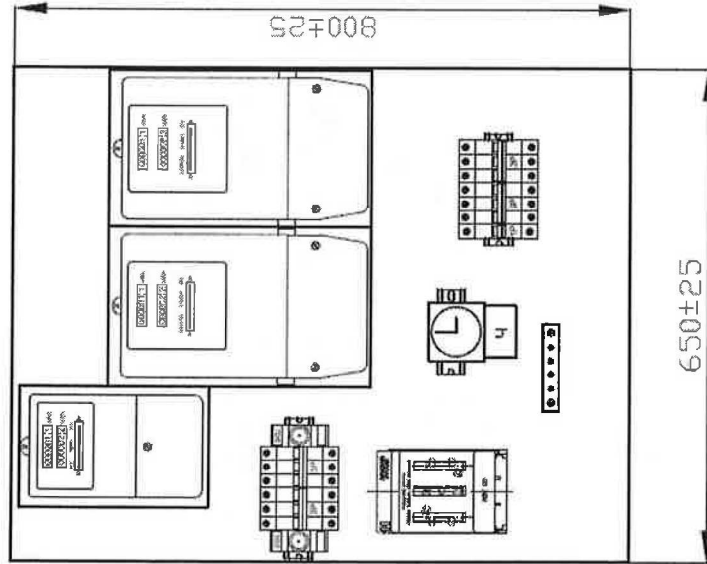
Анhang: Schematische Darstellungen zu Punkt 6.3

## Типоразмер Б 2M+1T+Y



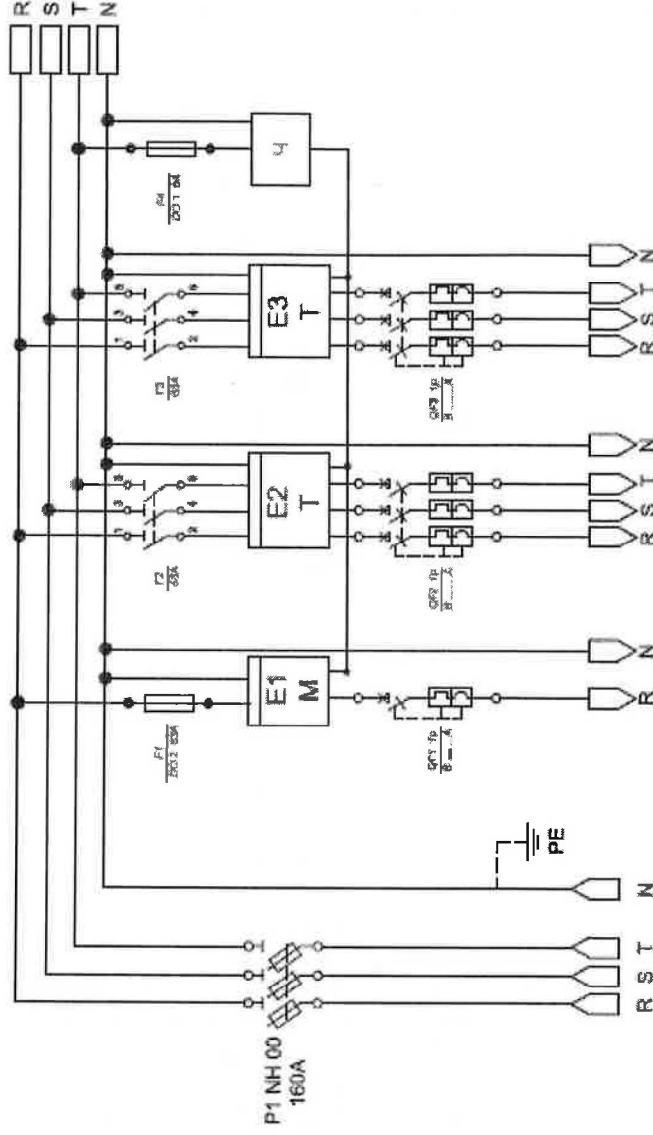
Приложение: Схеми точка 6.3

## Типоразмер Б 1M+2T+4



6.3.3.7.

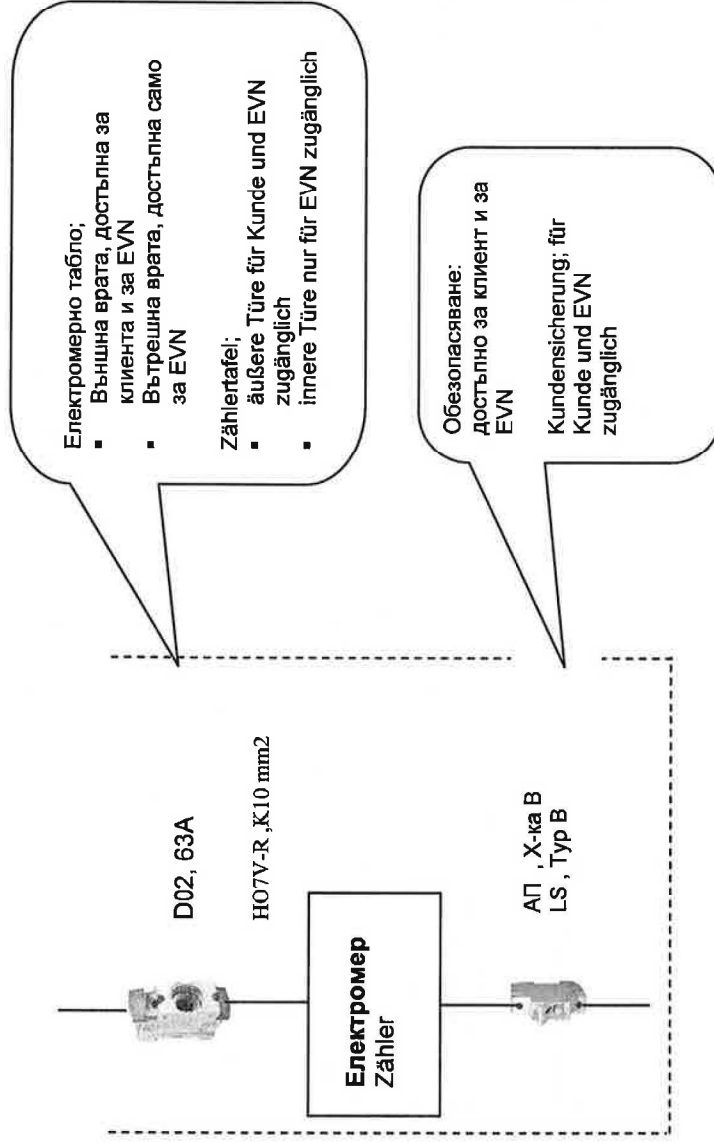
Анhang: Схематиче Дарstellungen zu Punkt 6.3





Приложение 2: Схематично представяне (Монтажните съоръжения не са нанесени с правилното разположение) към точка 5.3  
Beilage 2: Schematische Darstellungen (Die Einbauten sind nicht lagerichtig einzeichnet) zu Pkt. 5.3

## ТЕПО 1 МЧ и(und) ТЕПО 2 МЧ



## ТЕПО 3 МЧ, ТЕПО 4 МЧ, ТЕПО 5 МЧ и(und) ТЕПО 6 МЧ

Триполусен товарен  
азединител за хориз.  
вградени NH 00  
Lasttrennschalter

HO7V-R 10 mm<sup>2</sup>  
HO7V-K 10 mm<sup>2</sup>

Предп. D02-63A  
Sicherung D02-63A

Електро-  
мер  
Zähler

HO7V-R 10 mm<sup>2</sup>  
HO7V-K 10 mm<sup>2</sup>

АП , X-ка В  
LS , Typ В

Електромерно табло:  

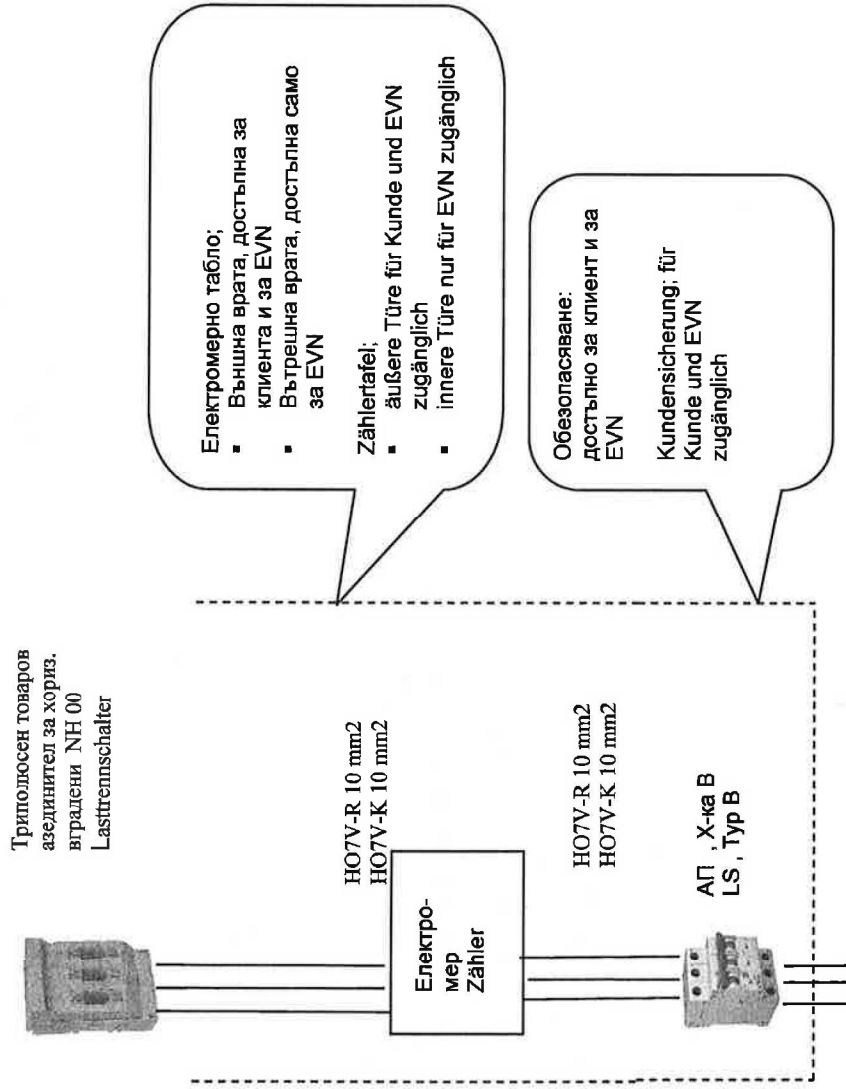
- Външна врата, достъпна за клиента и за EVN
- Вътрешна врата, достъпна само за EVN

 Zählertafel:  

- äußere Türe für Kunde und EVN zugänglich
- innere Türe nur für EVN zugänglich

Обезопасяване:  
 достъпно за клиент и за EVN  
 Kundensicherung: für Kunde und EVN zugänglich

## ТЕЛО 1 ТЧ



Триполюсен товаров  
азединител за хориз.  
вградени NH 00  
Lasttrennschalter

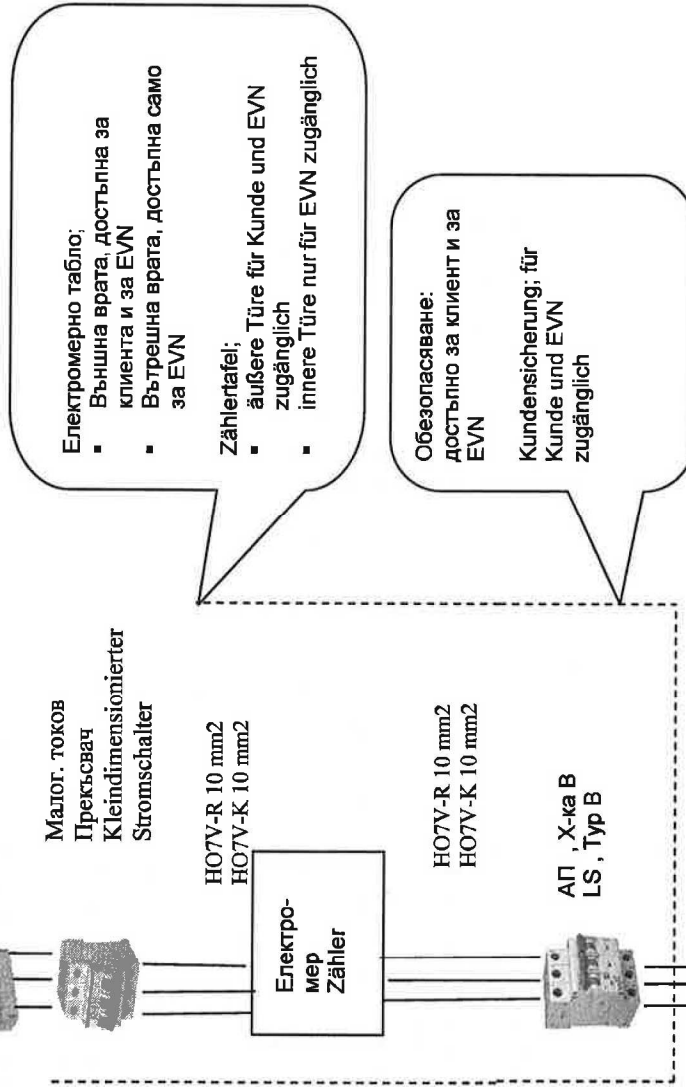
Малог. локов  
Прекъсвач  
Kleindimensionierter  
Stromschalter

HO7V-R 10 mm<sup>2</sup>  
HO7V-K 10 mm<sup>2</sup>

Електро-  
мер  
Zähler

HO7V-R 10 mm<sup>2</sup>  
HO7V-K 10 mm<sup>2</sup>

АП , X-ка В  
LS , Тип В



Електромерно табло:

- Външна врата, достъпна за клиента и за EVN
- Вътрешна врата, достъпна само за EVN

Zählertafel:

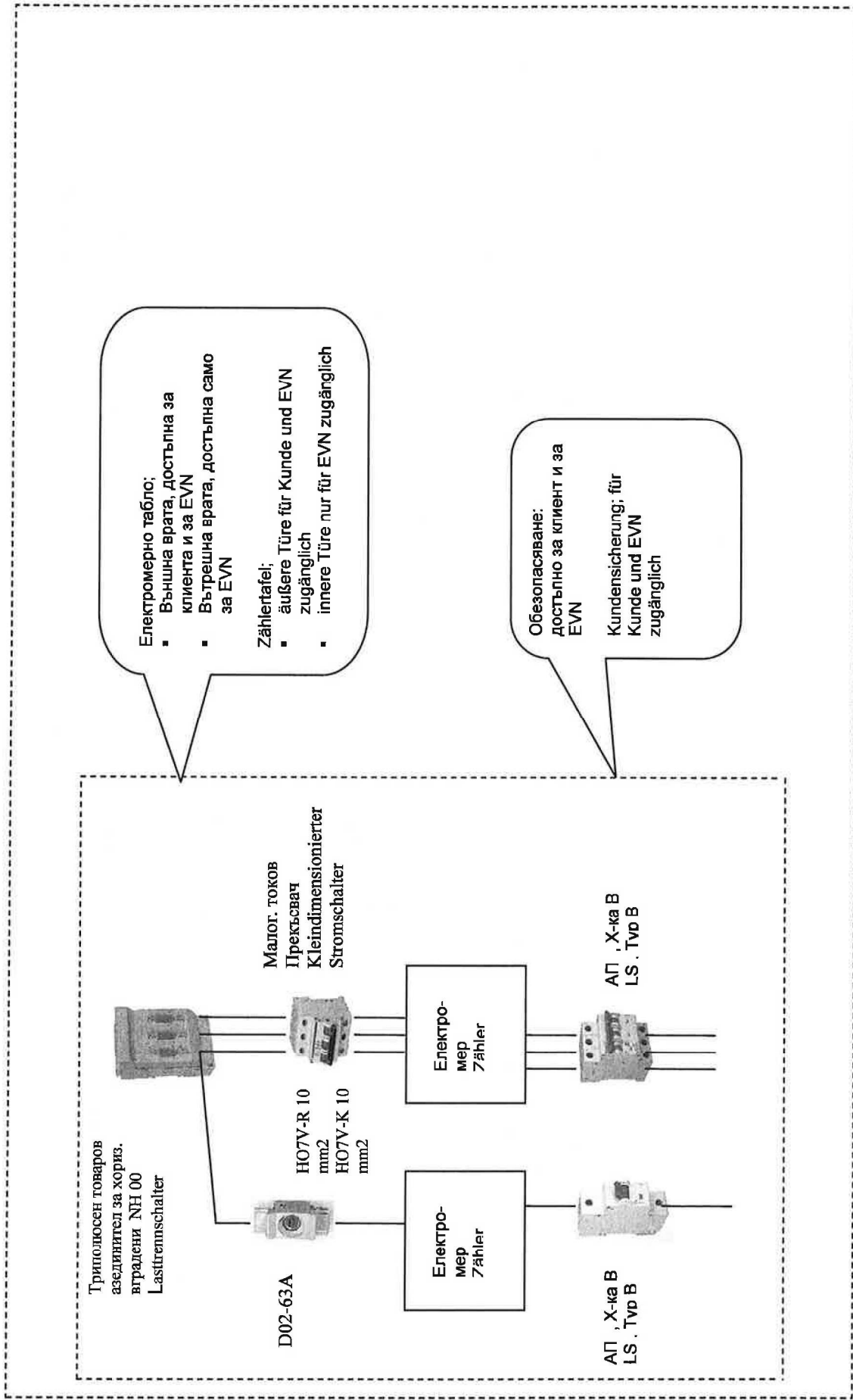
- äußere Türe für Kunde und EVN zugänglich
- innere Türe nur für EVN zugänglich

Обезопасяване:

достъпно за клиент и за EVN

Kundensicherung: für Kunde und EVN zugänglich

## ТЕПО 2Т+ 1МЧ и ТЕПО 2М + 1ТЧ



Електромерно табло;

- Външна врата, достъпна за клиента и за EVN
- Вътрешна врата, достъпна само за EVN

Zählertafel;

- äußere Türe für Kunde und EVN zugänglich
- innere Türe nur für EVN zugänglich

Обезопасяване:

достъпно за клиент и за EVN

Kundensicherung; für Kunde und EVN zugänglich

## Търговски условия

към процедура на договаряне с предварителна покана за участие

### 1. Дефиниции

Изброените по-долу термини имат значението, посочено срещу тях, освен ако контекстът налага друго значение:

- 1.1. Договор означава договор, сключен между Възложителя и Изпълнителя, в който се определя предмета на доставката и условията за нейното изпълнение.
- 1.2. Доставка означава: (i) доставката на стоките; и/ или (ii) предоставянето на услугите, предмет на договора
- 1.3. Срок на действие е срокът, през който договорът действа между страните и създава валидни права и задължения за всяка от тях.
- 1.4. Срок на изпълнение е срокът, в който дадена доставка трябва на бъде изпълнена
- 1.5. Стойност на договора е максималната стойност, която Възложителят може да дължи на Изпълнителя в замяна на извършени доставки, заявени в срока на действие на договора.
- 1.6. Търговски условия е настоящият документ, който представлява неразделна част от договора, и определя общите условия, които ще се прилагат за всяка конкретна доставка, извършена през срока на действие на договора. В случай на разлика между предвиденото в търговските условия и договора, ще се прилага предвиденото в договора.
- 1.7. Технически изисквания е документ, в който Възложителят определя своите изисквания по отношение на доставката, Техническите изисквания представляват неразделна част от договора и са задължителни за изпълнение от Изпълнителя.
- 1.8. Общи условия за закупуване е документ, който определя общо-приложими условия за всички Изпълнители. Общите условия представляват неразделна част от договора и са задължителни за Изпълнителя, доколкото в договора не е предвидено друго.

### 2. Ценови условия

- 2.1. Всички договорени в процеса на възлагане на поръчката единични цени са окончателни, без включен ДДС, прилагат се за целия срок на действие на договора и не подлежат на актуализация, освен ако договора не предвижда друго.

### 3. Място на изпълнение

- 3.1. Мястото на изпълнение се посочва от Възложителя в договора.

### 4. Срокове

- 4.1. Срокът на действие на договора е до (i) посоченият в договора срок на договора или (ii) усвояване стойността на договора, което настъпи по-рано.
- 4.2. Срокът за изпълнение на доставка/доставки по договора се определя в календарни дни след датата на сключване на договора и се посочва в договора/в отделните заявки за доставка към договора. В случай че, в договора не е предвиден конкретен срок за изпълнение на доставката, максималният срок за изпълнение е до 30 (тридесет) дни след подписване на договора и получаване на писмена Заявка за доставка от Възложителя, съдържаща точна спецификация на доставката.

### 5. Собственост/ риск

- 5.1. В случаите, когато предмет на договора е доставка на стоки, Изпълнителят е длъжен да прехвърли собствеността върху стоките, свободни от каквито и да е права на трети лица, както и да предаде на Възложителя всички документи във връзка с произхода и ползването на стоките.
- 5.2. Собствеността и риска от погиване и/или повреждане на стоките преминава върху Възложителя след подписване на присмо-предавателен протокол за приемане на доставката. Преди подписване на посочения протокол рискът се носи от Изпълнителя.

### 6. Плащане

- 6.1. Плащанията се извършват от Възложителя по банков път, по посочена от Изпълнителя сметка. Възложителят не прави авансови плащания. Възложителят заплаща дължимите суми след изпълнение на всички изброени по-долу условия: (i) надлежно извършена доставка; (ii) подписване на двустранен приемо-предавателен протокол за приемане на доставката от оправомощени представители на страните; и (iii) получаване на оригинална фактура, отговаряща на изискванията на Възложителя и приложимите нормативни актове. Срокът за плащане започва да тече от датата, на която бъде изпълнено и последното от посочените по-горе условия.
- 6.2. Извършване на плащане от страна на Възложителя не означава признаване на редовността на доставката и нейното приемане, нито отказ от право на (i) неустойки и/или претенции (ii) гаранции, и (iii) обезщетения.
- 6.3. При издаване на фактура се посочват (i) ЕИК номерът и идентификационният номер по ДДС на Възложителя и на Изпълнителя; (ii) приложимата ставка на ДДС и сумата на ДДС, в случай на самоначисляване или нулева

ставка на ДДС, се посочва приложимото законодателство и (iii) номер на Заявката за доставка.

- 6.4. Оригиналят на фактурата заедно с подписан приемо - предавателен протокол за извършване на доставка и копие от съответната Заявка за доставка се изпращат на вниманието на лицата за контакт на Възложителя, посочени в договора.
- 6.5. Страните се съгласяват, че не се допуска в една и съща фактура да се фактурират доставки по различни договори, както и доставки по различни заявки към един и същ договор.
- 6.6. В случай че договорът или част от него има за свой предмет извършване на услуга от Изпълнителя към Възложителя, и Изпълнителят е чуждестранно лице, за целите на избягване на двойно данъчно облагане чрез прилагане на международните Спогодби за избягване на двойно данъчно облагане /"СИДДО"/, за всяка календарна година поотделно Изпълнителят предоставя на Възложителя "Декларация за притежател на дохода" и "Сертификат за местно лице", които следва да бъдат представени до датата на издаване на първа фактура по договора и изпратени на имейл, както и в оригинал до лицата за контакт на Възложителя, представители на отдел „Снабдяване“, посочени на първата страница в договора. В случай че не бъдат представени горепосочените документи, Възложителят удържа при плащането на фактурите данък при източника съгласно приложимото българско законодателство, когато услугите са в обхвата на този данък.

## 7. Отговорност

- 7.1. Изпълнителят отговаря за точното изпълнение на възложената поръчка.
- 7.2. Изпълнителят носи отговорност за всички действия, бездействия, неизпълнение или небрежност от страна на негов представител и/или персонал, както и на негови подизпълнители, в случай че има такива.
- 7.3. Изпълнителят отговаря за всички вреди, причинени на Възложителя и/или трети лица при или по повод изпълнение на договора.
- 7.4. В случай че, при изпълнение на договора настъпи застрахователно събитие, покрито от някой от застрахователните договори на Възложителя, Изпълнителят е длъжен да изпълнява стриктно инструкциите за действие, дадени от Възложителя. В случай, че за настъпило застрахователно събитие не бъде изплатено застрахователно обезщетение поради неправилно предприемане на действия от страна на Изпълнителя, последният отговаря пред Възложителя за пълния размер на претърпените в резултат на застрахователното събитие щети.

## 8. Права и задължения на Възложителя

- 8.1. Възложителят има право:
  - 8.1.1. Във всеки момент от срока на действие на договора да извършва проверки относно качеството на доставката, без с това да пречи на самостоятелността на Изпълнителя.
  - 8.1.2. Писмено и мотивирано да поиска от Изпълнителя да бъде отстранен някой от подизпълнителите, тъй като последният се смята за неподходящ или не отговаря на изискванията на Възложителя.
- 8.2. Възложителят е длъжен:
  - 8.2.1. Да организира допускането на Изпълнителя до мястото на изпълнение на доставката.
  - 8.2.2. Да заплаща приетите доставки в предвидените срокове.
  - 8.2.3. Да оформя предвидените в договора документи във връзка с неговото изпълнение.
- 8.3. Приемането на доставка от страна на Възложителя не представлява отказ от право, възникнало в съответствие с договора, и не освобождава Изпълнителя от задълженията и отговорността му, свързани с неточното изпълнение на задълженията му по договора.

## 9. Права и задължения на Изпълнителя

- 9.1. Изпълнителят има право:
  - 9.1.1. Да бъде допуснат до мястото на изпълнение на доставката.
  - 9.1.2. Да получи дължимите плащания в предвидените за това срокове.
- 9.2. Изпълнителят е длъжен:
  - 9.2.1. Да извърши доставката съгласно условията на договора и в съответствие с изискванията на Възложителя.
  - 9.2.2. Да извършва всички действия, свързани с изпълнението на договора, с грижата на добър търговец, в съответствие с приложимото законодателство и изцяло в интерес на Възложителя, както и съобразно стандартите, определени от Възложителя и от приложимото право.
  - 9.2.3. В цялата си дейност по договора да спазва всички установени правила в областта на здравословни и безопасни условия на труда, опазване на околната среда, качество на доставката и другите приложими за дейностите по договора нормативи.
  - 9.2.4. Изпълнителят, включително неговият персонал и подизпълнители, се задължават да се въздържат от всякакви действия, които могат да имат отрицателен ефект върху икономическите и правните интереси на Възложителя или върху неговата репутация и добро име.
  - 9.2.5. Да опазва цялото имущество на Възложителя, до което има достъп във връзка с изпълнението на доставката.
  - 9.2.6. Да информира Възложителя незабавно в писмена форма за възникнали щети или повреди в съоръжения, инсталации, оборудване или друго имущество – собственост на Възложителя, при изпълнение на доставката, както и за непосредствено свързаните с това опасности.

- 9.2.7. Да уведомява писмено Възложителя, когато съществува опасност от забава при изпълнението на доставката.
- 9.2.8. Да осигурява на Възложителя достъп до всяко място и до всяка информация, свързани с изпълнението на договора.
- 9.2.9. Да не нарушава чрез доставката защитените права на трети лица.
- 9.3. Без предварителното писмено разрешение на Възложителя, Изпълнителят няма право:
- 9.3.1. Да използва правата на интелектуална собственост на Възложителя, като например търговски марки, промишлен дизайн и други.
- 9.3.2. Да прави изявления, дава интервюта и/или подписва каквито и да е документи от името на Възложителя.
- 9.4. Изпълнителят осигурява за своя сметка сключването и поддържането в сила на всички застрахователни договори по отношение на отговорността на Изпълнителя за вреди, причинени от действия на персонала на Изпълнителя на имуществото, живота и здравето на Възложителя, неговия персонал и/или трети лица.
- 9.5. Изпълнителят се задължава да обезщети и предпазва Възложителя от претенции, съдебни дела или други действия, предпринети срещу Възложителя от трети лица, доколкото те произтичат от причина, изхождаща от дейността на Изпълнителя във връзка с изпълнението на договора.
- 9.6. С подписването на договора Изпълнителят изрично потвърждава, че договорот не е предназначен да, и не дава разрешение на Изпълнителя да използва по какъвто и да било начин, която и да е от търговските марки на Възложителя, освен в случаите, в които Възложителят изрично разрешава ползването им.

## 10. Гаранционен срок

- 10.1. Изпълнителят поема гаранция за качеството на доставката и за годността ѝ за употреба.
- 10.2. Гаранционните срокове остават в сила, независимо от изтичане на срока на действие на договора или неговото предсрочно прекратяване.
- 10.3. Изпълнителят се задължава да отстрани за своя сметка всички повреди и отклонения от изискванията за качество, които са възникнали в рамките на гаранционния срок.
- 10.4. Изпълнителят гарантира съответствието на доставката и вложените материали с изискванията на Възложителя и приложимите български и международни стандарти, независимо от факта дали доставките произхождат от него или от негови доставчици.
- 10.5. При възникнали дефекти, поради повреда/несъответствие на качеството, гаранционният срок ще се удължи съответно с цялото време на престой.

## 11. Гаранция за изпълнение

- 11.1. При подписване на договора Изпълнителят предоставя гаранция за изпълнение на договора, чийто размер се определя като % от стойността на обществената поръчка без включен ДДС и се представя във формата на застраховка, парична сума или банкова гаранция в лева. Стойността на обществената поръчка се определя от окончателната обща стойност от финалното финансово предложение на участника, избран за изпълнител. Гаранцията обезпечава изпълнението на договора, отстраняването на възникнали дефекти и задължението за плащане на каквито и да е парични суми от страна на Изпълнителя към Възложителя (като например плащане на неустойки, обезщетения или други подобни).
- 11.2. Срокът на валидност на предоставената гаранция за изпълнение се конкретизира в договора и включва срока на действие на договора и гаранционния срок на доставката/ите. Когато гаранцията за изпълнение на договора се представя във вид на парична сума, то тя се внася по сметка на Възложителя и се освобождава не по-късно от 30 дни след изтичане на срока на действие на договора включително гаранционния срок на доставката/ите. Всички банкови разходи, свързани с обслужването на гаранцията, включително при нейното възстановяване, са за сметка на Изпълнителя. Възложителят не дължи на Изпълнителя лихви или други обезщетителни плащания върху сумата по гаранцията.
- 11.4. Когато гаранцията за изпълнение на договора е под формата на банкова гаранция, то тя е безусловна и неотменяема. Банковата гаранция е във форма, със съдържание и при условия, предварително одобрени от Възложителя. Всички разходи по поддържането на банковата гаранция са за сметка на Изпълнителя.
- 11.5. Възложителят задържа гаранцията за изпълнение на договора и в случаите когато в процеса на неговото изпълнение възникне спор между страните - до приключването му с влязло в сила решение на компетентния орган или чрез споразумение между страните.
- 11.6. В случай на удължаване на срока на договора на основанията предвидени в ЗОП, както и при промяна на друго основание на срока на договора или на гаранционния срок:
- 11.6.1. При банкова гаранция Изпълнителят е длъжен да предостави анекс към банковата гаранция или нова банкова гаранция в размера на неусвоената сума, покриваща и удължения срок;
- При депозитна гаранция - Възложителят има право да я задържи и за удължения

## 12. Неустойки

- 12.1. Изпълнителят се задължава да изпълнява задълженията си по договора точно в качествено, количествено и времево отношение, като се съобразява с изискванията на Възложителя по отношение на доставката. Всяко отклонение от точното изпълнение на доставката се счита за неизпълнение от страна на Изпълнителя.
- 12.2. Предвидените неустойки имат обезщетителна функция за Възложителя и последният няма задължение да



- доказва претърпени вреди.
- 12.3. В случай че за Възложителя възникне право да получи неустойка или поради действие или бездействие на Изпълнителя, негов персонал и/или подизпълнители бъде наложена на Възложителя имуществена санкция от държавен и/или административен орган, или Възложителят бъде осъден да плати на трето лице обезщетение за претърпени вреди в следствие действие и/или бездействие на посочените по-горе в тази точка лица Възложителят има право да прихване размера на неустойката или имуществената санкция или обезщетението от плащането, дължимо на Изпълнителя, като е допустимо това да бъде извършено от произволно дължимо на Изпълнителя плащане по настоящия договор. В тази връзка Възложителят изпраща на Изпълнителя съответно уведомление.
  - 12.4. Всички разходи, възникващи през срока на действие на договора, които произтичат от нарушения на договорните и/или законовите задължения на Изпълнителя, са за сметка на Изпълнителя. В случай че Възложителят е заплатил подобни разходи, Изпълнителят се задължава да възстанови пълната им стойност на Възложителя. Възложителят има право да прихване стойността на разходите от дължимото на Изпълнителя плащане.
  - 12.5. Неустойката се прихваща от задължението към доставчика след изпращане на уведомително писмо (документ за неустойка с обезщетителен характер) от ВЪЗЛОЖИТЕЛЯ.
  - 12.6. Плащането на неустойка не лишава изправната страна от правото ѝ да търси обезщетение, когато претърпените вреди и пропуснатите ползи надвишават размера на неустойката.

### **13. Прекратяване на договора**

- 13.1. Договорът може да бъде предсрочно прекратен, освен в изрично посочените в него случаи, и по следните начини:
  - 13.1.1. По взаимно писмено съгласие на страните.
  - 13.1.2. По взаимно писмено съгласие на страните, при намаляване на договорените количества или отпадане на дейности от предмета на поръчката или друг от предвидените от ЗОП случаи.
  - 13.1.3. Едностранно от Възложителя с 30 (тридесет) дневно писмено предизвестие при намаляване на договорените количества или отпадане на дейности от предмета на поръчката или друг от предвидените от ЗОП случаи.
  - 13.1.4. Едностранно от Възложителя в случай на неизпълнение на задължение от страна на Изпълнителя. В този случай Възложителят изпраща уведомление до Изпълнителя с искане неизпълнението да бъде отстранено в срок от 5 дни от получаването на уведомлението. Ако Изпълнителят не отстрани неизпълнението в дадения срок, Възложителят има право да прекрати договора незабавно
  - 13.1.5. Едностранно от Възложителя без предизвестие, в случай че срещу Изпълнителя е открито производство по несъстоятелност или ликвидация, както и ако върху имуществото му е наложен запор или възбрана
  - 13.1.6. с изтичане на срока на договора
  - 13.1.7. при усвояване на стойността на договора
- 13.2. В случаите на предсрочно прекратяване на договора по вина на Изпълнителя Възложителят има право да задържи цялата сума по гаранцията за изпълнение, като тази сума има характер на неустойка.

### **14. Конфиденциалност**

- 14.1. Изпълнителят се задължава да разглежда като конфиденциална информация цялата търговска, правна и техническа информация и документация, която му е станала известна и не е публично достъпна, в хода на участие в процедурата за избор на изпълнител и последващото изпълнение на договора.
- 14.2. Изпълнителят се задължава да получава и да пази в тайна конфиденциалната информация, както и: (i) да съхранява и пази конфиденциалната информация от неправомерно използване, публикации или разкриване; (ii) да не използва конфиденциалната информация за други цели, освен за изпълнение на задълженията си по договора; (iii) да не използва каквато и да е конфиденциална информация, за осъществяване на нелоялна конкуренция; (iv) да ограничи достъпа до конфиденциалната информация на тези лица, които нямат нужда от такъв достъп с оглед изпълнението на договора; (v) да информира всяко от лицата, на които предоставя достъп до конфиденциална информация, че им е забранено да използват, публикуват или по друг начин да разкриват конфиденциалната информация.
- 14.3. Задълженията за опазване на конфиденциалната информация не се прилага спрямо информация, която е поискана от компетентен орган според действащото законодателство или е станала публично достояние не по вина на някоя от страните. Задълженията във връзка с опазване на конфиденциалната информация не са ограничени във времето. Нарушението на всяко едно от задълженията във връзка с опазване на конфиденциалната информация по време на срока на действие на договора или във всеки по-късен момент, дава право на Възложителя да получи от Изпълнителя неустойка в размер на 10% от стойността на договора за всеки отделен случай на нарушение.

### **15. Форсмажорни обстоятелства**

- 15.1. Форсмажорни обстоятелства (непреодолима сила) представляват непредвидено или непредотвратимо събитие от извънреден характер, независимо от волята на страните включващо, но не ограничаващо се до:

природни бедствия, генерални стачки, локаут, безредици, война, революция и др.. Страната, която не може да изпълни свое задължение поради непреодолима сила, се задължава в 3 (три) дневен срок от възникване на форсмажорното обстоятелство да уведоми писмено насрещната страна, като посочи в какво се състои непреодолимата сила и как тя ще се отрази на изпълнението на договора. При неизпълнение на задължението за уведомяване, страната, която се позовава на непреодолима сила, не се освобождава от отговорност, респективно дължи предвидените неустойки и обезщетения в случаи на неизпълнение. В 14 (четирнадесет) дневен срок от началото на непреодолимата сила, същата следва да бъде потвърдена с документ от съответния компетентен орган. Докато трае непреодолимата сила страните не отговарят за неизпълнение, причинено от непреодолимата сила. Изпълнението на задълженията на страните спира за времето на непреодолимата сила, респективно страните не изпадат в забава и не дължат неустойки за забава. Страните, в случай на необходимост, съвместно определят нови срокове за изпълнение на договорните задължения. Ако непреодолимата сила трае повече от 15 (петнадесет) дни, всяка от страните има право да прекрати договора с 10 (десет) дневно писмено предизвестие.

## 16. Общи разпоредби

- 16.1. Страните се съгласяват, че в отношенията помежду им се изключва прилагането на общи условия на Изпълнителя.
- 16.2. В случай, че при изпълнението на доставката се образуват отпадъци с опасен и/или неопасен произход, ИЗПЪЛНИТЕЛЯТ е задължен да ги приеме, ако разполага с необходимите разрешителни и лицензи от компетентни органи (МОСВ, МЗ, МИЕ) или да предаде за приемане на лице, притежаващо съответните разрешителни, съгласно ЗУО и ЗООС.
- 16.3. В случай че, предмета на договора включва лицензии, то страните се съгласяват, че лицензиите са стандартен софтуер, които се записва на технически носител и са предназначени за общо ползване и не са взели предвид специфичните дейности на ползвателя/Възложителя. Възложителят има право да използва софтуера, в които е включен само копие от съответния софтуер и правата за копиране, възпроизвеждане, разпространение, промяна, публично представяне и други форми на комерсиална употреба не са налични/достъпни.
- 16.4. Страните се съгласяват, че договорът ще бъде изпълнен в съответствие с изискванията на чл. 31 от Регламент (ЕО) № 1907/2006 на Европейския парламент и на Съвета от 18 декември 2006 година, относно регистрацията, оценката, разрешаването и ограничаването на химикали (REACH)
- 16.5. В случай, че предмет на договора са стоки, подлежащи на рециклиране, страните се съгласяват, че те ще се приемат ИЗПЪЛНИТЕЛЯ за негова сметка, след писмено уведомление от страна на ВЪЗЛОЖИТЕЛЯ.
- 16.6. Сключването, изпълнението и тълкуването на договора се извършва съгласно приложимото българско законодателство.
- 16.7. Страните се съгласяват, че всякакво приложение на Конвенцията на ООН относно договорите за международна продажба на стоки от 11 април 1980 г. се изключва.
- 16.8. Договорът обвързва и съответните наследници и правоприменници на страните.
- 16.9. Ако някоя от разпоредбите на договора бъде обявена за недействителна или неприложима от компетентен орган, останалите разпоредби на договора, както и възникналите въз основа на тези останали разпоредби права и задължения на страните, запазват действието си. Недействителната или неприложима разпоредба следва да бъдат заместени от страните по добросъвестен начин от действителна, приложима разпоредба.
- 16.10. Всички съобщения, предизвестия и нареждания, обменяни между лицата за контакт Възложителя и Изпълнителя при изпълнение на договора са валидни, когато са изпратени по пощата с обратна разписка, предадени чрез куриер срещу подпис от приемащата страна или изпратени по факс с налично факс потвърждение за изпращане, освен ако в договора не са предвидени и други начини.
- 16.11. Всеки спор, противоречие или претенция, произтичащи от, или свързани с изпълнението, тълкуването, прилагането или прекратяването на договора, се уреждат по приятелски начин от страните. Ако страните не успеят да уредят отношенията си по приятелски начин, спорът се разрешава от компетентният съд по седалището на Възложителя.
- 16.12. Договорът се сключва въз основа и се тълкува в съответствие с българското законодателство.
- 16.13. В случай, че договорът е двуезичен, то при разминаване в текстовете като правно обвързващ се счита текста на български език.