

Търговски условия

към система за предварителен подбор на изпълнители

№ С-16-ЕР-НМ-Д-7, с предмет: "Доставка на блок токови трансформатори за балансово мерене"

1. Дефиниции

Изброените по-долу термини имат значението, посочено срещу тях, освен ако контекстът налага друго значение:

- 1.1. Договор означава договор, сключен между Възложителя и Изпълнителя, в който се определя предмета на доставката и условията за нейното изпълнение.
- 1.2. Доставка означава: (i) доставката на стоките; и/ или (ii) предоставянето на услугите, предмет на договора
- 1.3. Срок на действие е срокът, през който договорът действа между страните и създава валидни права и задължения за всяка от тях.
- 1.4. Срок на изпълнение е срокът, в който дадена доставка трябва на бъде изпълнена
- 1.5. Стойност на договора е максималната стойност, която Възложителят може да дължи на Изпълнителя в замяна на извършени доставки, заявени в срока на действие на договора.
- 1.6. Търговски условия е настоящият документ, който представлява неразделна част от договора, и определя общите условия, които ще се прилагат за всяка конкретна доставка, извършена през срока на действие на договора. В случай на разлика между предвиденото в търговските условия и договора, ще се прилага предвиденото в договора.
- 1.7. Технически изисквания е документ, в който Възложителят определя своите изисквания по отношение на доставката. Техническите изисквания представляват неразделна част от договора и са задължителни за изпълнение от Изпълнителя.
- 1.8. Общи условия за закупуване е документ, който определя общо-приложими условия за всички Изпълнители. Общите условия представляват неразделна част от договора и са задължителни за Изпълнителя, доколкото в договора не е предвидено друго.

2. Ценови условия

- 2.1. Всички договорени в процеса на възлагане на поръчката единични цени са окончателни, без включен ДДС, прилагат се за целия срок на действие на договора и не подлежат на актуализация, освен ако договора не предвижда друго.

3. Място на изпълнение

- 3.1. Мястото на изпълнение се посочва от Възложителя в договора.

4. Срокове

- 4.1. Срокът на действие на договора е до (i) посоченият в договора срок на договора или (ii) усвояване стойността на договора, което настъпи по-рано.
- 4.2. Срокът за изпълнение на доставка/доставки по договора се определя в календарни дни след датата на сключване на договора и се посочва в договора/в отделните заявки за доставка към договора. В случай че, в договора не е предвиден конкретен срок за изпълнение на доставката, максималният срок за изпълнение е до 30 (тридесет) дни след подписване на договора и получаване на писмена Заявка за доставка от Възложителя, съдържаща точна спецификация на доставката.

5. Собственост/ риск

- 5.1. В случаите, когато предмет на договора е доставка на стоки, Изпълнителят е длъжен да прехвърли собствеността върху стоките, свободни от каквито и да е права на трети лица, както и да предаде на Възложителя всички документи във връзка с произхода и ползването на стоките.
- 5.2. Собствеността и риска от погиване и/или повреждане на стоките преминава върху Възложителя след подписване на приемо-предавателен протокол за приемане на доставката. Преди подписване на посочения протокол рискът се носи от Изпълнителя.

6. Плащане

- 6.1. Плащанията се извършват от Възложителя по банков път, по посочена от Изпълнителя сметка. Възложителят не прави авансови плащания. Възложителят заплаща дължимите суми след изпълнение на всички изброени по-долу условия: (i) надлежно извършена доставка; (ii) подписване на двустранен приемо-предавателен протокол за приемане на доставката от оправомощени представители на страните; и (iii) получаване на оригинална фактура, отговаряща на изискванията на Възложителя и приложимите нормативни актове. Срокът за плащане започва да тече от датата, на която бъде изпълнено и последното от посочените по-горе условия.
- 6.2. Извършване на плащане от страна на Възложителя не означава признаване на редовността на доставката и

нейното приемане, нито отказ от право на: (i) неустойки и/или претенции (ii) гаранции; и (iii) обезщетения.

- 6.3. При издаване на фактура се посочват (i) ЕИК номерът и идентификационният номер по ДДС на Възложителя и на Изпълнителя; (ii) приложимата ставка на ДДС и сумата на ДДС, в случай на самоначисляване или нулева ставка на ДДС, се посочва приложимото законодателство и (iii) номер на Заявката за доставка.
- 6.4. Оригиналът на фактурата заедно с подписан приемо - предавателен протокол за извършване на доставка и копие от съответната Заявка за доставка се изпращат на вниманието на лицата за контакт на Възложителя, посочени в договора.
- 6.5. Страните се съгласяват, че не се допуска в една и съща фактура да се фактурират доставки по различни договори, както и доставки по различни заявки към един и същ договор.
- 6.6. В случай че договорът или част от него има за свой предмет извършване на услуга от Изпълнителя към Възложителя, и Изпълнителят е чуждестранно лице, за целите на избягване на двойно данъчно облагане чрез прилагане на международните Спогодби за избягване на двойно данъчно облагане /"СИДДО"/, за всяка календарна година поотделно Изпълнителят предоставя на Възложителя "Декларация за притежател на дохода" и "Сертификат за местно лице", които следва да бъдат представени до датата на издаване на първа фактура по договора и изпратени на имейл, както и в оригинал до лицата за контакт на Възложителя, представители на отдел „Снабдяване“, посочени на първата страница в договора. В случай че не бъдат представени горепосочените документи, Възложителят удържа при плащането на фактурите данък при източника съгласно приложимото българско законодателство, когато услугите са в обхвата на този данък.

7. Отговорност

- 7.1. Изпълнителят отговаря за точното изпълнение на възложената поръчка.
- 7.2. Изпълнителят носи отговорност за всички действия, бездействия, неизпълнение или небрежност от страна на негов представител и/или персонал, както и на негови подизпълнители, в случай че има такива.
- 7.3. Изпълнителят отговаря за всички вреди, причинени на Възложителя и/или трети лица при или по повод изпълнение на договора.
- 7.4. В случай че, при изпълнение на договора настъпи застрахователно събитие, покрито от някой от застрахователните договори на Възложителя, Изпълнителят е длъжен да изпълнява стриктно инструкциите за действие, дадени от Възложителя. В случай, че за настъпило застрахователно събитие не бъде изплатено застрахователно обезщетение поради неправилно предприемане на действия от страна на Изпълнителя, последният отговаря пред Възложителя за пълния размер на претърпените в резултат на застрахователното събитие щети.

8. Права и задължения на Възложителя

- 8.1. Възложителят има право:
 - 8.1.1. Във всеки момент от срока на действие на договора да извършва проверки относно качеството на доставката, без с това да пречи на самостоятелността на Изпълнителя.
 - 8.1.2. Писмено и мотивирано да поиска от Изпълнителя да бъде отстранен някой от подизпълнителите, тъй като последният се смята за неподходящ или не отговаря на изискванията на Възложителя
- 8.2. Възложителят е длъжен
 - 8.2.1. Да организира допускането на Изпълнителя до мястото на изпълнение на доставката.
 - 8.2.2. Да заплаща приетите доставки в предвидените срокове.
 - 8.2.3. Да оформя предвидените в договора документи във връзка с неговото изпълнение.
- 8.3. Приемането на доставка от страна на Възложителя не представлява отказ от право, възникнало в съответствие с договора, и не освобождава Изпълнителя от задълженията и отговорността му, свързани с неточното изпълнение на задълженията му по договора.

9. Права и задължения на Изпълнителя

- 9.1. Изпълнителят има право:
 - 9.1.1. Да бъде допуснат до мястото на изпълнение на доставката.
 - 9.1.2. Да получи дължимите плащания в предвидените за това срокове.
- 9.2. Изпълнителят е длъжен:
 - 9.2.1. Да извърши доставката съгласно условията на договора и в съответствие с изискванията на Възложителя.
 - 9.2.2. Да извършва всички действия, свързани с изпълнението на договора, с грижата на добър търговец, в съответствие с приложимото законодателство и изцяло в интерес на Възложителя, както и съобразно стандартите, определени от Възложителя и от приложимото право.
 - 9.2.3. В цялата си дейност по договора да спазва всички установени правила в областта на здравословни и безопасни условия на труда, опазване на околната среда, качество на доставката и другите приложими за дейностите по договора нормативи.
 - 9.2.4. Изпълнителят, включително неговият персонал и подизпълнители, се задължават да се въздържат от всякакви действия, които могат да имат отрицателен ефект върху икономическите и правните

- интереси на Възложителя или върху неговата репутация и добро име.
- 9.2.5. Да опазва цялото имущество на Възложителя, до което има достъп във връзка с изпълнението на доставката.
 - 9.2.6. Да информира Възложителя незабавно в писмена форма за възникнали щети или повреди в съоръжения, инсталации, оборудване или друго имущество – собственост на Възложителя, при изпълнение на доставката, както и за непосредствено свързаните с това опасности.
 - 9.2.7. Да уведомява писмено Възложителя, когато съществува опасност от забава при изпълнението на доставката.
 - 9.2.8. Да осигурява на Възложителя достъп до всяко място и до всяка информация, свързани с изпълнението на договора.
 - 9.2.9. Да не нарушава чрез доставката защитените права на трети лица.
- 9.3. Без предварителното писмено разрешение на Възложителя, Изпълнителят няма право:**
- 9.3.1. Да използва правата на интелектуална собственост на Възложителя, като например търговски марки, промишлен дизайн и други.
 - 9.3.2. Да прави изявления, дава интервюта и/или подписва каквито и да е документи от името на Възложителя.
- 9.4.** Изпълнителят осигурява за своя сметка сключването и поддържането в сила на всички застрахователни договори по отношение на отговорността на Изпълнителя за вреди, причинени от действия на персонала на Изпълнителя на имуществото, живота и здравето на Възложителя, неговия персонал и/или трети лица.
- 9.5.** Изпълнителят се задължава да обезщети и предпазва Възложителя от претенции, съдебни дела или други действия, предприети срещу Възложителя от трети лица, доколкото те произтичат от причина, изхождаща от дейността на Изпълнителя във връзка с изпълнението на договора.
- 9.6.** С подписването на договора Изпълнителят изрично потвърждава, че договорот не е предназначен да, и не дава разрешение на Изпълнителя да използва по какъвто и да било начин, която и да е от търговските марки на Възложителя, освен в случаите, в които Възложителят изрично разрешава ползването им.

10. Гаранционен срок

- 10.1. Изпълнителят поема гаранция за качеството на доставката и за годността ѝ за употреба.
- 10.2. Гаранционните срокове остават в сила, независимо от изтичане на срока на действие на договора или неговото предсрочно прекратяване.
- 10.3. Изпълнителят се задължава да отстрани за своя сметка всички повреди и отклонения от изискванията за качество, които са възникнали в рамките на гаранционния срок.
- 10.4. Изпълнителят гарантира съответствието на доставката и вложените материали с изискванията на Възложителя и приложимите български и международни стандарти, независимо от факта дали доставките произхождат от него или от негови доставчици.
- 10.5. При възникнали дефекти, поради повреда/несъответствие на качеството, гаранционният срок ще се удължи съответно с цялото време на престой.

11. Гаранция за изпълнение

- 11.1. При подписване на договора Изпълнителят предоставя гаранция за изпълнение на договора, чийто размер се определя като % от стойността на обществената поръчка без включен ДДС и се представя във формата на парична сума или банкова гаранция в лева. Стойността на обществената поръчка се определя от окончателната обща стойност от финалното финансово предложение на участника, избран за изпълнител. Гаранцията обезпечава изпълнението на договора, отстраняването на възникнали дефекти и задължението за плащане на каквито и да е парични суми от страна на Изпълнителя към Възложителя (като например плащане на неустойки, обезщетения или други подобни).
- 11.2. Срокът на валидност на предоставената гаранция за изпълнение се конкретизира в договора и включва срока на действие на договора и гаранционния срок на доставката/ите. Когато гаранцията за изпълнение на договора се представя във вид на парична сума, то тя се внася по сметка на Възложителя и се освобождава не по-късно от 30 дни след изтичане на срока на действие на договора включително гаранционния срок на доставката/ите. Всички банкови разходи, свързани с обслужването на гаранцията, включително при нейното възстановяване, са за сметка на Изпълнителя. Възложителят не дължи на Изпълнителя лихви или други обезщетителни плащания върху сумата по гаранцията
- 11.4. Когато гаранцията за изпълнение на договора е под формата на банкова гаранция, то тя е безусловна и неотменяема. Банковата гаранция е във форма, със съдържание и при условия, предварително одобрени от Възложителя. Всички разходи по поддържането на банковата гаранция са за сметка на Изпълнителя.
- 11.5. Възложителят задържа гаранцията за изпълнение на договора и в случаите когато в процеса на неговото изпълнение възникне спор между страните - до приключването му с влязло в сила решение на компетентния орган или чрез споразумение между страните.
- 11.6. В случай на удължаване на срока на договора на основанията предвидени в ЗОП, както и при промяна на

друго основание на срока на договора или на гаранционния срок:

- 11.6.1. При банкова гаранция Изпълнителят е длъжен да предостави анекс към банковата гаранция или нова банкова гаранция в размера на неувоената сума, покриваща и удължения срок;
При депозитна гаранция- Възложителят има право да я задържи и за удължения

12. Неустойки

- 12.1. Изпълнителят се задължава да изпълнява задълженията си по договора точно в качествено, количествено и времево отношение, като се съобразява с изискванията на Възложителя по отношение на доставката. Всяко отклонение от точното изпълнение на доставката се счита за неизпълнение от страна на Изпълнителя.
- 12.2. Предвидените неустойки имат обезщетителна функция за Възложителя и последният няма задължение да доказва претърпени вреди.
- 12.3. В случай че за Възложителя възникне право да получи неустойка или поради действие или бездействие на Изпълнителя, негов персонал и/или подизпълнители бъде наложена на Възложителя имуществена санкция от държавен и/или административен орган, или Възложителят бъде осъден да плати на трето лице обезщетение за претърпени вреди в следствие действие и/или бездействие на посочените по-горе в тази точка лица Възложителят има право да прихване размера на неустойката или имуществената санкция или обезщетението от плащането, дължимо на Изпълнителя. В тази връзка Възложителят изпраща на Изпълнителя съответно уведомление .
- 12.4. Всички разходи, възникващи през срока на действие на договора, които произтичат от нарушения на договорните и/или законовите задължения на Изпълнителя, са за сметка на Изпълнителя. В случай че Възложителят е заплатил подобни разходи, Изпълнителят се задължава да възстанови пълната им стойност на Възложителя. Възложителят има право да прихване стойността на разходите от дължимото на Изпълнителя плащане.
- 12.5. Неустойката се прихваща от задължението към доставчика след изпращане на уведомително писмо (документ за неустойка с обезщетителен характер) от ВЪЗЛОЖИТЕЛЯ.
- 12.6. Плащането на неустойка не лишава изправната страна от правото ѝ да търси обезщетение, когато претърпените вреди и пропуснатите ползи надвишават размера на неустойката.

13. Прекратяване на договора

- 13.1. Договорът може да бъде предсрочно прекратен, освен в изрично посочените в него случаи, и по следните начини:
- 13.1.1. По взаимно писмено съгласие на страните.
- 13.1.2. По взаимно писмено съгласие на страните, при намаляване на договорените количества или отпадане на дейности от предмета на поръчката или друг от предвидените от ЗОП случаи.
- 13.1.3. Едностранно от Възложителя с 30 (тридесет) дневно писмено предизвестие при намаляване на договорените количества или отпадане на дейности от предмета на поръчката или друг от предвидените от ЗОП случаи.
- 13.1.4. Едностранно от Възложителя в случай на неизпълнение на задължение от страна на Изпълнителя. В този случай Възложителят изпраща уведомление до Изпълнителя с искане неизпълнението да бъде отстранено в срок от 5 дни от получаването на уведомлението. Ако Изпълнителят не отстрани неизпълнението в дадения срок, Възложителят има право да прекрати договора незабавно
- 13.1.5. Едностранно от Възложителя без предизвестие, в случай че срещу Изпълнителя е открито производство по несъстоятелност или ликвидация, както и ако върху имуществото му е наложен запор или възбрана
- 13.1.6. с изтичане на срока на договора
- 13.1.7. при усвояване на стойността на договора
- 13.2. В случаите на предсрочно прекратяване на договора по вина на Изпълнителя Възложителят има право да задържи цялата сума по гаранцията за изпълнение, като тази сума има характер на неустойка.

14. Конфиденциалност

- 14.1. Изпълнителят се задължава да разглежда като конфиденциална информация цялата търговска, правна и техническа информация и документация, която му е станала известна и не е публично достъпна, в хода на участие в процедурата за избор на изпълнител и последващото изпълнение на договора.
- 14.2. Изпълнителят се задължава да получава и да пази в тайна конфиденциалната информация, както и: (i) да съхранява и пази конфиденциалната информация от неправомерно използване, публикации или разкриване; (ii) да не използва конфиденциалната информация за други цели, освен за изпълнение на задълженията си по договора; (iii) да не използва каквато и да е конфиденциална информация, за осъществяване на нелоялна конкуренция; (iv) да ограничи достъпа до конфиденциалната информация на тези лица, които нямат нужда от такъв достъп с оглед изпълнението на договора; (v) да информира всяко от лицата, на които предоставя достъп до конфиденциална информация, че им е забранено да използват, публикуват или по друг начин да

разкриват конфиденциалната информация..

- 14.3. Задълженията за опазване на конфиденциалната информация не се прилага спрямо информация, която е поискана от компетентен орган според действащото законодателство или е станала публично достояние не по вина на някоя от страните. Задълженията във връзка с опазване на конфиденциалната информация не са ограничени във времето. Нарушението на всяко едно от задълженията във връзка с опазване на конфиденциалната информация по време на срока на действие на договора или във всеки по-късен момент, дава право на Възложителя да получи от Изпълнителя неустойка в размер на 10% от стойността на договора за всеки отделен случай на нарушение.

15. Форсмажорни обстоятелства

- 15.1. Форсмажорни обстоятелства (непреодолима сила) представляват непредвидено или непредотвратимо събитие от извънреден характер, независимо от волята на страните включващо, но не ограничаващо се до: природни бедствия, генерални стачки, локаут, безредици, война, революция и др.. Страната, която не може да изпълни свое задължение поради непреодолима сила, се задължава в 3 (три) дневен срок от възникване на форсмажорното обстоятелство да уведоми писмено насрещната страна, като посочи в какво се състои непреодолимата сила и как тя ще се отрази на изпълнението на договора. При неизпълнение на задължението за уведомяване, страната, която се позовава на непреодолима сила, не се освобождава от отговорност, респективно дължи предвидените неустойки и обезщетения в случаи на неизпълнение. В 14 (четринадесет) дневен срок от началото на непреодолимата сила, същата следва да бъде потвърдена с документ от съответния компетентен орган. Докато трае непреодолимата сила страните не отговарят за неизпълнение, причинено от непреодолимата сила. Изпълнението на задълженията на страните спира за времето на непреодолимата сила, респективно страните не изпадат в забава и не дължат неустойки за забава. Страните, в случай на необходимост, съвместно определят нови срокове за изпълнение на договорните задължения. Ако непреодолимата сила трае повече от 15 (петнадесет) дни, всяка от страните има право да прекрати договора с 10 (десет) дневно писмено предизвестие.

16. Общи разпоредби

- 16.1. Страните се съгласяват, че в отношенията помежду им се изключва прилагането на общи условия на Изпълнителя.
- 16.2. В случай, че при изпълнение на доставката се образуват отпадъци с опасен и/или неопасен произход, ИЗПЪЛНИТЕЛЯТ е задължен да ги приеме, ако разполага с необходимите разрешителни и лицензии от компетентни органи (МОСВ, МЗ, МИЕ) или да предаде за приемане на лице, притежаващо съответните разрешителни, съгласно ЗУО и ЗООС.
- 16.3. В случай че, предмета на договора включва лицензии, то страните се съгласяват, че лицензиите са стандартен софтуер, които се записва на технически носител и са предназначени за общо ползване и не са взели предвид специфичните дейности на ползвателя/Възложителя. Възложителят има право да използва софтуера, в който е включен само копие от съответния софтуер и правата за копиране, възпроизвеждане, разпространение, промяна, публично представяне и други форми на комерсиална употреба не са налични/достъпни.
- 16.4. Страните се съгласяват, че договорът ще бъде изпълнен в съответствие с изискванията на чл. 31 от Регламент (ЕО) № 1907/2006 на Европейския парламент и на Съвета от 18 декември 2006 година, относно регистрацията, оценката, разрешаването и ограничаването на химикали (REACH)
- 16.5. В случай, че предмет на договора са стоки, подлежащи на рециклиране, страните се съгласяват, че те ще се приемат ИЗПЪЛНИТЕЛЯ за негова сметка, след писмено уведомление от страна на ВЪЗЛОЖИТЕЛЯ.
- 16.6. Сключването, изпълнението и тълкуването на договора се извършва съгласно приложимото българско законодателство.
- 16.7. Страните се съгласяват, че всякакво приложение на Конвенцията на ООН относно договорите за международна продажба на стоки от 11 април 1980 г. се изключва.
- 16.8. Договорът обвързва и съответните наследници и правоприменници на страните.
- 16.9. Ако някоя от разпоредбите на договора бъде обявена за недействителна или неприложима от компетентен орган, останалите разпоредби на договора, както и възникналите въз основа на тези останали разпоредби права и задължения на страните, запазват действието си. Недействителната или неприложима разпоредба следва да бъдат заместени от страните по добросъвестен начин от действителна, приложима разпоредба.
- 16.10. Всички съобщения, предизвестия и нареждания, разменени между лицата за контакт Възложителя и Изпълнителя при изпълнение на договора са валидни, когато са изпратени по пощата с обратна разписка, предадени чрез куриер срещу подпис от приемащата страна или изпратени по факс с налично факс потвърждение за изпращане, освен ако в договора не са предвидени и други начини.
- 16.11. Всеки спор, противоречие или претенция, произтичащи от, или свързани с изпълнението, тълкуването, прилагането или прекратяването на договора, се уреждат по приятелски начин от страните. Ако страните не успеят да уредят отношенията си по приятелски начин, спорът се разрешава от компетентният съд по седалището на Възложителя.

- 16.12.** Договорът се сключва въз основа и се тълкува в съответствие с българското законодателство.
- 16.13.** В случай, че договорът е двуезичен, то при разминаване в текстовете като правно обвързващ се счита текста на български език

С подписването на настоящите търговски условия Кандидатът гарантира за тяхното приемане, спазване и точно изпълнение.

Фирмен печат:..... Подпис с правна сила:

Дата Гр.

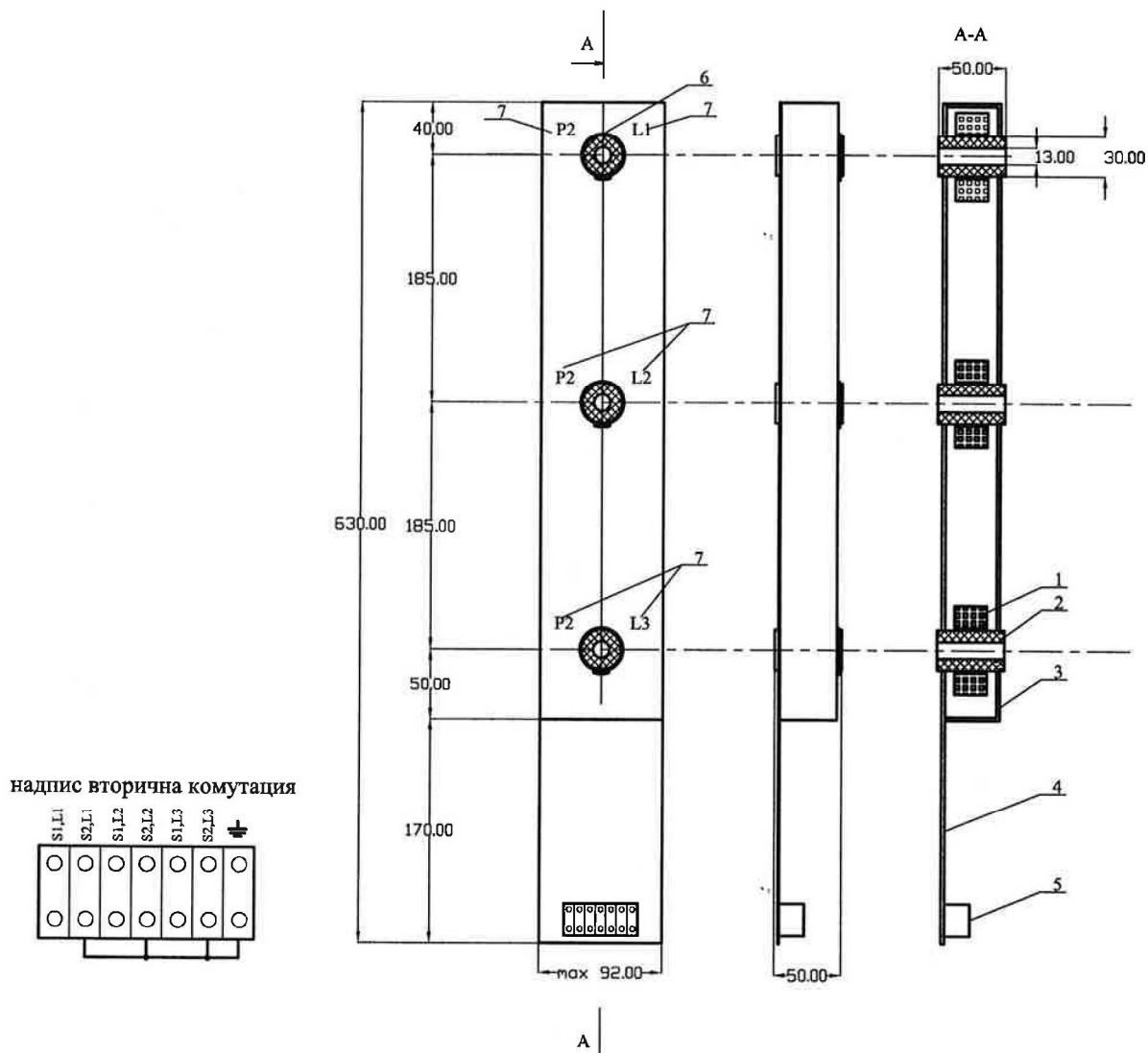
Техническо описание:	Technische Beschreibung
EVN EP EAD – TO 153/00 Издание: 1.8.2014 Техническа област: МР Отговорни лица: К Калайджиев Н.Убчев	EVN EP EAD – TO 153/00 Ausgabe: 1.8.2014 Technisches Gebiet: МР Verantwortliche Personen: K Kalaydzhev N.Ubchev

Номенклатурен номер:	Nomenklaturnummer:
Кратко текстово обозначение: Блок Токови Трансформатори за балансово мерене (Блок ТТ)	Kurze Textbezeichnung: Block Stromtransformatoren für Balancemessung (Block TT)
Допълнителна информация: Блок Токови Трансформатори за балансово мерене (Блок ТТ), 400/5. За монтаж под вертикален разеденител (NHS2/3) или основа (NHL2) за високомощни предпазители -NH2 Със горно или долно присъединяване на измервателните вериги. Комплект за 3 фази, включително крепежни елементи.	Zusätzliche Information: Block Stromtransformatoren für Balancemessung (Block TT), 400/05. Für Montage unter vertikalem Trennschalter (NHS2/3) oder Grund für Hochleistungssicherungen - NH2 mit oberem oder unterem Anschluss der Messketten. Satz für 3 Phasen, inkl. Befestigungselemente.
Допълнително описание: Блок ТТ предоставя точка за присъединяване на електромер за техническо/контролно измерване. Монтира се под вертикален разеденител (NHS2/3) или основа (NHL2) за високомощни предпазители -NH2 във табла НН на трафопостове и във разпределителни касети (КРШ). <u>Параметри на Блок ТТ:</u> Номинален първичен ток, I _{pn} =400А Номинален вторичен ток, I _{sn} =5А Коефициент на трансформация, К _т =400/5А Номинална вторична мощност, P _{sn} =5VA Клас на точнос, СI=0,5 Номинално напрежение, U _n =400VAC Конструкция: Блок ТТ трябва да е изработен от един цял модул, а не като отделни сглобяеми елементи. 1. Корпусът на Блок ТТ трябва да бъде: - разглобяем, изграден от синтетичен твърд терморезистивен листов материал отговарящ изцяло на БДС EN 60695-11-10+A1, БДС EN 60439-1 и БДС EN 60439-5; 2. Токовите измервателни трансформатори (ТИТ) трябва да бъдат проходен тип с отвор за преминаване на тоководещата част на първичната верига. - Корпусът на ТИТ трябва да бъде неразглобяем от синтетична твърда изолация. - Клемният блок трябва да бъде от	Zusätzliche Beschreibung: Block Stromtransformatoren stellt einen Anschlusspunkt eines Stromzählers für technische /Kontrollen-/ Messung dar. Wird unter vertikalem Trennschalter (NHS2/3) oder Grund für Hochleistungssicherungen - NH2 in die NS-Tafel der TST und in die Verteilungskassetten montiert. <u>Parameter des Blocks TT</u> Primärer Nennstrom, I _{pn} =400А Sekundärer Nennstrom, I _{sn} =5А Transformationskoeffizient, K _т =400/5А Sekundäre Nennleistung, P _{sn} =5VA Genauigkeitsklasse, CI=0,5 Nennspannung, U _n =400VAC Konstruktion: Block TT muss aus einem ganzen Modul und nicht aus einzelner vorgefertigten Elementen hergestellt werden. 1. Der Körper des Blocks TT muss sein: - zerlegbar, hergestellt aus synthetischem harten thermoreaktiven Blattmaterial, das vollständig BDS EN 60695-11-10+A1, BDS EN 60439-1 und BDS EN 60439-5 entspricht 2. Strom-Messtransformatoren (TIT) müssen vom Durchgangstyp mit einer Öffnung für Übergang des stromführenden Teils der primären Kette. - Der Körper der TIT muss unzerlegbar aus synthetischer Hartisolation hergestellt sein. - Der Klemmenblock muss vom

<p>винтов тип с възможност за свързване на многожични проводници на вторичните вериги със сечение до 4 mm².</p> <ul style="list-style-type: none"> - Токовите измервателни трансформатори трябва да бъдат маркирани с информация за обявените стойности, нанесена върху корпуса или табелка от устойчив на корозия материал или самозалепващо се фолио, съгласно изискванията на т. 11.7 от БДС EN 60044-1 или еквивалент. - Изводите на ТИТ трябва да бъдат маркирани трайно и четливо съгласно изискванията на т. 10.1 от БДС EN 60044-1 или еквивалент. <p>3. Сечение на вторичните вериги за измерване и клемореди.</p> <ul style="list-style-type: none"> - Сечението на вторичните вериги на токовите трансформатори да бъде съгласно НУЕУЕЛ-3 от 9 юни 2004г. чл.1075 ал.1 т.2, чл.1076 и чл.1094. - Клеморедите за вторичните вериги да бъдат съгласно НУЕУЕЛ-3 от 9 юни 2004г. чл.1084 ал.2. <p>4. Тоководещи части за първични вериги</p> <ul style="list-style-type: none"> - медни втулки. - материал - мед, съгласно БДС 2059 . - защитени от корозия чрез калайдисване, посребряване или никелиране със дебелина min 5 µm. - размери - съгласно приложеният чертеж. <p>Маркировка: На външният корпус на допълнителният комплект токови трансформатори да има маркировка с логото ,знака на производителя и номиналният ток на допълнителният блок.</p> <p>Комплектовка: Един комплект е предвиден за един NHS2/3 или NHL2 и съдържа:</p> <ul style="list-style-type: none"> - Комплект ТИТ във общ корпус, опроводени до клеморед и тоководещи части за първични вериги.- 1бр. - Болт машинен M12x80мм клас 6.8 DIN933 – 3бр. - Шайба подложна M12 DIN125 – 3бр. <p>Опаковка: Опаковката гарантира съхраняването на изделието както по време на транспорт, така и</p>	<p>Schraubentyp mit Möglichkeit zum Anschluss von mehradrigen Leitern der sekundären Ketten mit Querschnitt bis 4 mm² sein</p> <ul style="list-style-type: none"> - Die Strom-Messtransformatoren müssen mit Information über die angekündigten Werte markiert werden, die auf den Körper oder auf eine Tabelle aus korrosionsbeständigem Material oder auf selbstklebendes Folio gemäß den Anforderungen des Pkt. 11.7 des BDS EN 60044-1 oder äquivalente aufgetragen ist. - Die Anschlüsse der TIT müssen dauerhaft und lesbar gemäß den Anforderungen des Pkt. 10.1 des BDS EN 60044-1 oder äquivalente markiert werden. <p>3. Querschnitt der sekundären Ketten zur Messung und Klemmenreihen</p> <ul style="list-style-type: none"> - Der Querschnitt der sekundären Ketten der Stromtransformatoren muss NUEUEL-3 vom 9.Juni 2004 Art. 1075 Abs. 1 Pkt. 2, Art. 1076 und Art. 1094 entsprechen. - Die Klemmenreihen für die sekundären Ketten müssen NUEUEL-3 vom 9.Juni 2004 Art. 1084 Abs. 2 entsprechen. <p>4. Stromführende Teile für primäre Ketten</p> <ul style="list-style-type: none"> - Kupferhülsen - Material – Kupfer gemäß BDS 2059 Korrosionsgeschützt durch Verzinnen, Versilbern oder Nickelauftrag mit einer Stärke von min. 5 µm. - Abmessungen – gemäß der beigefügten Zeichnung. <p>Markierung: Auf dem Außenkörper des zusätzliche Satzes von Stromtransformatoren muss eine Markierung mit dem Logo, dem Zeichen des Herstellers und dem Nennstrom des zusätzlichen Blocks vorhanden sein.</p> <p>Komplettierung: Ein Satz ist für einen NHS2/3 oder NHL2 vorgesehen und enthält:</p> <ul style="list-style-type: none"> - Ein Satz TIT-in gemeinsamem Körper, verdrahtet bis zur Klemmenreihe und stromführende Teile für Primärketten – 1 St. - Maschinenbolzen M12x80 mm Klasse 6.8 DIN 933 – 3 St. - Unterlegescheibe M12 DIN125 – 3 St. <p>Verpackung: Die Verpackung garantiert die Aufbewahrung des Erzeugnisses sowie während des Transports, als</p>
---	---

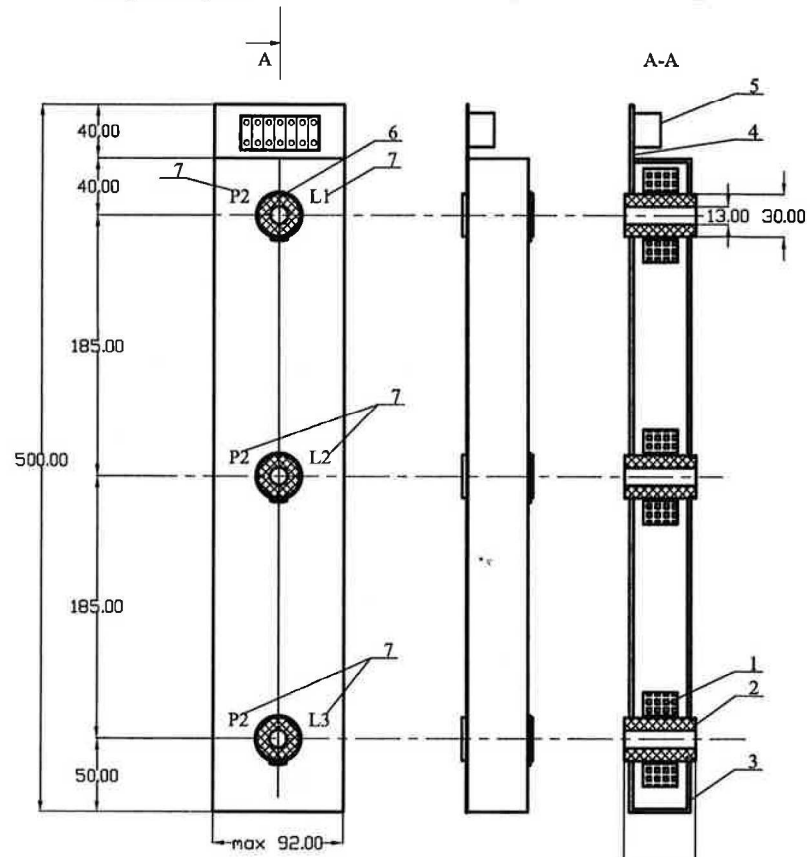
<p>при складиране. Комплекта токови трансформатори може да бъде доставен в полиетиенови опаковки или в кашони от велпапе окомплектовани съгласно това описание.</p> <p>Чертежи:</p> <ol style="list-style-type: none"> 1.Конструктивен чертеж на комплект токови трансформатори горно присъединяване. 2.Конструктивен чертеж на комплект токови трансформатори долно присъединяване. 3.Принципна електрическа схема. <p>Размножаването и предаването на нашите технически описания на трети лица е допустимо само с изричната писмена декларация за съгласие от компетентната техническа област на EBH EP EAD. Това се отнася и за публикуването на извадки от това техническо описание.</p>	<p>auch bei Lagerung. Der Satz der Stromtransformatoren kann in Polyethylen-Packungen oder in Kartons aus Wellpappe geliefert werden, komplettiert gemäß dieser Beschreibung.</p> <p>Zeichnungen:</p> <ol style="list-style-type: none"> 1. Konstruktive Zeichnung eine Satze von Stromtransförmatoren Obenanschluß 2. Konstruktive Zeichnung eine Satze von Stromtransformatoren Unteranschluss 3. Prinzipielle Stromschaltung <p>Die Vervielfältigung und die Übergabe unserer technischen Beschreibungen an dritte Personen ist lediglich mit der ausdrücklichen schriftlichen Zustimmungserklärung des zuständigen technischen Bereichs der EVN EP EAD zulässig. Dies betrifft auch die Veröffentlichung von Auszügen aus dieser technischen Beschreibung</p>
--	---

**Блок Токови Трансформатори за балансово мерене (Блок ТТ)
долно присъединяване на измервателните вериги**

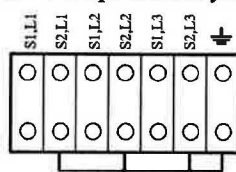


ном.№	Наименование	Тип на материала	К-во	Забележка
8	Крепешен комплект	Съгласно техническото описание	1	
7	Обозначение за фази и намотки	Печат, лазерно гравирание или стикер	6	
6	Шайба осигурителна (зегерка)	Стомана	6	
5	Клеморед	Изолационен материал с делими клеми	1	
4	Основа за монтаж на токови трансформатори	Изолационен материал - PVC	1	
3	Капак	Изолационен материал - PVC	1	
2	Втулка	Cu с Ni покритие	3	
1	Токов Трансформатор	400/5A, Psn=5VA, Cl=0,5	3	
ЕВН България Електроразпределение ЕАД				
Блок Токови Трансформатори за балансово мерене (Блок ТТ) долно присъединяване на измервателните вериги				

Блок Токови Трансформатори за балансово мерене (Блок ТТ) горно присъединяване на измервателните вериги



надпис вторична комутация



8	Крепёжен комплект	Съгласно техническото описание	1	
7	Обозначение за фази и намотки	Печат, лазерно гравирание или стикер	6	
6	Шайба осигурителна (зегерка)	Стомана	6	
5	Клеморед	Изолационен материал с делими клеми	1	
4	Основа за монтаж на токови трансформатори	Изолационен материал - PVC	1	
3	Калак	Изолационен материал - PVC	1	
2	Втулка	Cu с Ni покритие	3	
1	Токов Трансформатор	400/5A, Psn=5VA, Cl=0,5	3	
ном.№	Наименование	Тип на материала	К-во	Забележка

ЕВН България Електроразпределение ЕАД

Блок Токови Трансформатори за балансово мерене (Блок ТТ)
горно присъединяване на измервателните вериги