



ЕВН България Електроразпределение ЕАД  
ул. Христо Г. Данов № 37 BG- 4002 Пловдив

МАКРИС-ГПХ ООД

ФРАНК ЛОЙД РАЙТ 1Б ЕТ2 АП 6  
BG-1618 СОФИЯ

### Договор с необвързваща стойност

Номер / Дата  
4600003504 / 01.03.2016

Лице за контакт Специализиран отдел:  
Отдел МР  
"Мрежов инженеринг-електричество"  
отг. лице Павлин Джумалийски

Лице за контакт Снабдяване:  
Румен Богданов  
тел: + 359 882 834 015  
e-mail: rumen.bogdanov@evn.bg

### Данни доставчик

Номер доставчик:  
10853  
Номер оферта:  
900/Преговори от 05.02.2016г.  
На основание на:  
чл. 41, ал. 1 от ЗОП и Решение  
№ 809-ЕР-15-МР-Д-З/Р2 от 15.02.2016  
Лице за контакт:  
Ганчо Желев Ганев - Управител  
МАКРИС - ГПХ ООД

### Общи данни

Условия на плащане:  
45 дни от датата на фактурата  
Адрес за получаване на фактура:  
ЕВН България Електроразпределение ЕАД  
Централен склад Стара Загора  
бул. "Славянски", до КЕЦ Загоре  
6000, гр. Стара Загора  
Място на изпълнение:  
ЕВН България  
Електроразпределение ЕАД  
Централен Склад Стара Загора  
бул. Славянски, до КЕЦ Загоре  
BG-6000 гр.Стара Загора  
Срок на договора:  
01.03.2016 - 01.03.2017

### Предмет на договора:

Доставка на арматура за въздушни линии 20kV, по позиции - Позиция II -  
Клема носеща АС, комплект и Позиция VI - У – болт

**Необвързваща стойност в BGN без ДДС**

**17.400,00**

ЕВН България Електроразпределение ЕАД

Страница 1 от 7

ЕВН България Електроразпределение ЕАД  
ул. Христо Г. Данов № 37  
BG- 4002 Пловдив  
Tel: + 359 7001 7777  
Fax: + 359 32 278 500  
e-mail info@evn.bg  
www.evn.bg

Дружеството е вписано в Търговския  
регистър на агенцията по вписвания  
ЕИК № 115552190  
ДДС № BG115552190

Информацията е заличена  
съгласно чл. 2 и чл. 4 от  
ЗЗЛД

Информацията е заличена съгласно чл. 2 и чл. 4 от ЗЗЛД

| Позиция      | Материал          | Колич. | Мер. единица | Описание                 | Единична цена | Стойност без ДДС BGN |
|--------------|-------------------|--------|--------------|--------------------------|---------------|----------------------|
| <b>00010</b> | <b>2602010001</b> | 1      | бр           | КЛЕМА НОСЕЩА АС-КОМПЛЕКТ | 11,00 BGN     | <b>11,00</b>         |
| <b>00020</b> | <b>2601010001</b> | 1      | бр           | БОЛТ U 16/180            | 3,20 BGN      | <b>3,20</b>          |

Днес, ~~01.03.~~ 2016г., се сключи настоящият договор между:  
"ЕВН БЪЛГАРИЯ ЕЛЕКТРОРАЗПРЕДЕЛЕНИЕ" ЕАД, гр. Пловдив, ул. "Христо Г. Данов" № 37, вписан в търговския регистър на Агенцията по вписвания с ЕИК: 115552190, ИН по ДДС: BG 115552190, представлявано чрез всеки двама от членовете на Съвета на директорите: Роналд Брехелмахер, Гочо Чемширов и Костадин Величков, действащи чрез Павлин Джумалийски и Белослав Стоев - пълномощници на законните представители, наричани по-нататък ВЪЗЛОЖИТЕЛ,  
и  
"МАКРИС - ГПХ" ООД със седалище гр. София, ул. "Арх. Франк Лойд Райт" № 1Б, ет.2, ап. 6, вписан в Търговския регистър на Агенцията по вписванията ЕИК 113030261, ИН по ДДС: BG 113030261, представлявано от Ганчо Желев Ганев - Управител, наричан по-нататък ИЗПЪЛНИТЕЛ.

#### I. ПРЕДМЕТ

Чл.1. ВЪЗЛОЖИТЕЛЯТ възлага, а ИЗПЪЛНИТЕЛЯТ приема да извърши:

Доставка на арматура за въздушни линии 20kV - Клема носеща АС, комплект и У – болт, съгласно чл.12.(2) от настоящия договор.

#### II. СТОЙНОСТ

Чл.2. Прогнозната стойност на договора възлиза на 17.400,00 (седемнадесет хиляди и четиристотин)лева, без включен ДДС.

#### III. ЦЕНОВИ УСЛОВИЯ

Чл.3.(1). Единичните договорени цени, без включен ДДС, са твърди за срока на действие на договора и са съгласно посочените по-горе в настоящия договор.

(2). Единичните договорени цени включват всички необходими разходи (транспортно-командировъчни, нощувки, дневни и други) за изпълнение предмета на настоящия договор.

(3). Условия на доставка: DDP адрес посочен от ВЪЗЛОЖИТЕЛЯ, съгласно Инкотермс 2010, неразтоварени, в съответствие с Чл.9.

#### IV. СРОКОВЕ

Чл.4.(1). Срокът на действие на настоящия договор е до 01.03.2017г. или до усвояване на стойността съгласно чл. 2, като меродавно е събитието, което настъпи по-рано във времето.

(2). Максимален срок за изпълнение на всяка отделна заявка за доставка по договора е до 30 (тридесет) календарни дни, според договорения капацитет на доставка, посочен в Чл.11.(7), като отделните заявки за доставка се изпращат до ИЗПЪЛНИТЕЛЯ на база и към момента на възникнали при ВЪЗЛОЖИТЕЛЯ реални нужди от стоките, предмет на настоящия договор. Към изпълнение се пристъпва след изпращане от страна на ВЪЗЛОЖИТЕЛЯ на заявка за доставка с посочени конкретни количества, по факс или имейл до лицето за контакт на ИЗПЪЛНИТЕЛЯ, посочено в чл. 11.(3).

(3). Срокът на изпълнение е посочен в двустранно подписаната заявка за доставка.

(4). В случай на забавяне на изпълнението с 16 (шестнадесет) или повече календарни дни от посочения в чл.4.(2) и/или в чл.4.(3) срок, ВЪЗЛОЖИТЕЛЯТ е в правото си да откаже доставката на стоката с писмено уведомление, изпратено по един от следните начини: поща, куриер, факс, e-mail.

(5). При нарушаване на сроковете, посочени в Чл.4.(2) и/или в чл.4.(3) за 2 (две) или повече заявки по вина на ИЗПЪЛНИТЕЛЯ, видно от приемо-предавателния протокол или други платежни документи, ВЪЗЛОЖИТЕЛЯТ е в правото си да прекрати настоящия договор едностранно.

#### V. НЕУСТОЙКИ

Чл.5.(1). При неспазване на срока на изпълнение, ИЗПЪЛНИТЕЛЯТ дължи на ВЪЗЛОЖИТЕЛЯ неустойка в размер на 0,5% на ден, до максимум 8% от стойността на недоставената част от заявеното количество. Неустойката се прихваща от задължението към доставчика след изпращане на уведомително писмо (документ за неустойка с обезщетителен характер) от ВЪЗЛОЖИТЕЛЯ.

Информацията е заличена  
съгласно чл. 2 и чл. 4 от  
ЗЗЛД

(2). Плащането на неустойки не лишава изправната страна по договора от правото и да търси обезщетение за претърпени вреди и пропуснати ползи над размера на неустойката.

#### VI. ПЛАЩАНЕ

Чл.6.(1). Плащането ще бъде извършвано от ВЪЗЛОЖИТЕЛЯ, по банков път, без аванс, в срок до 45 (четиридесет и пет) календарни дни, след приемо-предавателен протокол за приемане на действително извършените доставки и получаване на фактура.

(2). Плащанията по настоящия договор не могат да надхвърлят посочената в Чл. 2. прогнозна стойност.

#### VII. ГАРАНЦИЯ

Чл.7.(1). Гаранционният срок на приетите действително извършени доставки на стоката е 24 (двадесет и четири) месеца, считано от датата на приемо-предавателния протокол.

(2). Гаранционните срокове по предходната алинея остават в сила, независимо от изтичане на срока за изпълнение на договора.

#### VIII. ГАРАНЦИЯ ЗА ИЗПЪЛНЕНИЕ

Чл.8.(1). Като гаранция за изпълнение, свързана с обезпечаването на гаранционни искове и други видове искове за обезщетение, ВЪЗЛОЖИТЕЛЯТ задържа при себе си за времетраенето от 37 (тридесет и седем) месеца, считано от датата на подписване на договора, гаранция за изпълнение в размер на 1 % от стойността му. Гаранцията за изпълнение, ще се освободи най-късно до 30 (тридесет) дни след изтичане на този срок, срещу писмено поискване, в случай, че към момента на поискването, не е настъпил гаранционен случай.

Гаранцията за изпълнение се осъществява посредством предоставяне на неотменяема и безусловна банкова гаранция на стойност, равна на стойността на посочената по-горе гаранция за изпълнение, съгласно текстови образец на ВЪЗЛОЖИТЕЛЯ.

Гаранцията за изпълнение може да бъде осъществена и под формата на паричен депозит с посочените по-горе данни в указана от ВЪЗЛОЖИТЕЛЯ банкова сметка.

(2). Гаранцията за изпълнение следва да се предостави към момента на подписване на настоящия договор.

#### IX. МЯСТО НА ИЗПЪЛНЕНИЕ

Чл.9. Доставките следва да бъдат извършвани в Централен склад на дружеството в гр. Стара Загора, бул. "Славянски", до КЕЦ Загоре, лице за контакт Петко Данев сл.тел.: 0882 834 578.

#### X. ТЕХНИЧЕСКИ ИЗИСКВАНИЯ КЪМ ИЗПЪЛНЕНИЕТО

Чл.10.(1). Съгласно Чл.12.(2).З. - Технически описания: EVN EP EAD – TO 18/00 (Издание 28.03.2007) и EVN EP EAD – TO 22/00 (Издание 28.03.2007).

(2). В случай, че при изпълнение на договорените дейности, се образуват отпадъци с опасен и/или неопасен произход, ИЗПЪЛНИТЕЛЯТ е задължен да ги приеме, ако разполага с необходимите разрешителни и лицензии от компетентни органи (МОСВ, МЗ, МИЕ) или да предаде за приемане на лице, притежаващо съответните разрешителни, съгласно Закона за управление на отпадъците и Закона за опазване на околната среда.

(3). Договорът да бъде изпълнен в съответствие с изискванията на чл. 31 от Регламент (ЕО) № 1907/2006 на Европейския парламент и на Съвета от 18 декември 2006 година, относно регистрацията, оценката, разрешаването и ограничаването на химикали (REACH).

#### XI. ДРУГО

Чл.11.(1). Стоката ще бъде приемана от страна на ВЪЗЛОЖИТЕЛЯ единствено ако е придружена с оригинална фактура с данни ("ЕВН БЪЛГАРИЯ ЕЛЕКТРОРАЗПРЕДЕЛЕНИЕ" ЕАД, гр.Пловдив, ул. "Христо Г. Данов" №37, ЕИК: 115552190, ИН по ДДС: BG 115552190, МОЛ: Роналд Брехелмахер), с вписан номер на договора, номера на заявката за доставка, приемо-предавателен протокол и копие от заявката за доставка.

(2). Не се допуска фактурирането на материали от различни заявки за доставка или различни договори в една обща фактура. Доставките се приемат в рамките на всеки работен ден до 15:30 часа.

(3). Данни на ИЗПЪЛНИТЕЛЯ "МАКРИС - ГПХ" ООД, гр. София :

Адрес за кореспонденция: 1336, гр. София, ул. "Генерал Константин Константинов" № 5, IBAN: BG22 UBBS 8423 1010 9883 11, BIC: UBBSBGSF, при банка: "ОББ" АД, лице за контакти Ганчо Ганев, сл.тел.: 02 925 0868, факс: 02 925 2620.

(4). При промяна на данните в предходната алинея ИЗПЪЛНИТЕЛЯТ се задължава своевременно да информира ВЪЗЛОЖИТЕЛЯ в писмен вид, в противен случай всяка кореспонденция до горе указаните данни се счита за изпратена.

(5). Всички съобщения, предизвестия и нареждания, свързани с изпълнението на този договор и разменени между ВЪЗЛОЖИТЕЛЯ и ИЗПЪЛНИТЕЛЯ са валидни, когато са изпратени по пощата (с обратна разписка), на адреса на съответната страна или предадени чрез куриер, срещу подпис от приемащата страна.

(6). Стоките, предмет на настоящия договор, подлежащи на рециклиране, се приемат безвъзмездно от ИЗПЪЛНИТЕЛЯ, след писмено уведомление от страна на ВЪЗЛОЖИТЕЛЯ.

(7). Договорният капацитет на доставка, съгласно срока посочен в чл.4.(2). е в размер на по 20% от посочените в офертата количества за всяка една позиция.

Информацията е заличена  
съгласно чл. 2 и чл. 4 от  
ЗЗЛД

Информацията е заличена съгласно чл. 2 и чл. 4 от ЗЗЛД

(8). ИЗПЪЛНИТЕЛЯТ се задължава:

1. Да разполага на склад с аварийен резерв в размер на по 5% от посочените в офертата количества за всяка една позиция. Срок на доставка от тези наличности - 2 (два) работни дни. За тези наличности санкциите за просрочване посочени в договора влизат в сила от третия ден след заявката за доставка на ВЪЗЛОЖИТЕЛЯ.

2. Да възстанови аварийния резерв до 30 (тридесет) календарни дни, след заявяване на 100% от количествата.

(9). Изпълнителят предоставя гаранция за изпълнение под формата на Техническо нареждане, с дата на издаване 29.02.2016 г. и издател О.Б.Б. АД.

(10). Настоящият договор се сключи в два еднообразни екземпляра, по един за всяка от страните.

## XII. ЗАКЛЮЧИТЕЛНИ РАЗПОРЕДБИ

Чл.12.(1). Всички приложения, посочени по-долу се включват в този договор по подразбиране и представляват неделима част от него.

(2). Страните се споразумяват за следния приоритет на документи, които имат обвързваща сила в отношенията им по настоящия договор, като при противоречие между разпоредби на отделните документи се прилага разпоредбата на документа от по-горен ред:

1. Настоящия договор.

2. Търговски условия към система за предварителен подбор С-14-МР-Д-125.

3. Технически описания: EVN EP EAD – TO 18/00 (Издание 28.03.2007) и EVN EP EAD – TO 22/00 (Издание 28.03.2007), към система за предварителен подбор С-14-МР-Д-125.

4. Общи условия на закупуване на дружествата от групата EVN, издание Януари 2011г.

5. Клауза за социална отговорност на дружествата от групата EVN, издание Януари 2011г.

Този Договор е изготвен от служителя на отдел "Снабдяване, управление на базата и автопарка": Румен Богданов

ВЪЗЛОЖИТЕЛ:

Информацията е заличена съгласно чл. 2 и чл. 4 от ЗЗЛД

/ Павлин Джумалийски /

/ Белослав Стоев /

ИЗПЪЛНИТЕЛ:

Информацията е заличена съгласно чл. 2 и чл. 4 от ЗЗЛД

## Общи условия на закупуване на дружествата от групата EVN

**Доколкото в договора не е посочено нещо друго, то валидни са следните общи условия на закупуване. Търговските условия на Изпълнителя, освен в случай, че не са изрично одобрени от Възложителя, няма да се прилагат, дори и те да не са изрично отхвърлени от Възложителя.**

1. Всички договори както и изменения и допълнения към тях се сключват само в писмена форма. Всички устни споразумения между страните са недопустими, освен ако не са писмено потвърдени от Възложителя
2. Ако договорът се базира на предварителен разчет на разходите (предварителна оферта), изготвен от Изпълнителя и предоставен на Възложителя, то Изпълнителят ще се придържа към него, освен ако в предварителния разчет на разходите изрично не е посочено, че подлежи на промяна и е необвързващ.
3. Посочените в договора цени са твърди цени, не подлежат на промени, като доставките се извършват франко мястото на изпълнение, стоките опаковани, застраховани, разтоварени. Всички рискове преминават върху Възложителя едва след като стоката е доставена и приета от Възложителя. До този момент всички рискове са за сметка на Изпълнителя. За място на изпълнение се счита посоченият в договора адрес за доставка/изпълнение на услугата.
4. Приемането на дадена доставка/услуга се счита за извършено единствено в случай, че е потвърдено от Възложителя в писмена форма чрез подписване на съответния двустранен приемо-предавателен протокол (ППП).
5. Изпълнителят се задължава да гарантира и отговаря за това, че неговият персонал и подизпълнителите, които той наема, ще спазват законовите разпоредби относно опазване живота и здравето на работниците както и опазването на околната среда. Работещите имат правото на достъп единствено до посочените им от Възложителя участъци. Разпоредженията на строителния и монтажния надзор на Възложителя са задължителни и трябва да бъдат спазвани. Изпълнителят изрично се задължава че ще спазва всички законови и подзаконовни нормативни актове и ще упражнява контрол върху наетите от него или от неговите подизпълнители чуждестранни граждани съгласно съответното българско и европейско трудово законодателство. Преди започване на работата Изпълнителят трябва да докаже спазването на задълженията относно контрол чрез представянето на пълен комплект от съответните документи (разрешително за пребиваване, разрешително за работа, и др.) без изрична покана от страна на Възложителя, а също и да гарантира, че Възложителят и/или негови служби и сътрудници няма да носят отговорност за неспазване на тези задължения, както и породени от това щети и искове.
6. Изпълнителят се ангажира със задължението за всеобхватно координиране и сътрудничество със всички работещи на обекта. Изпълнителят се задължава да спазва всички нормативни актове регулиращи правата и задълженията на служителите, които включват, но не се ограничават само до Кодекс на труда, Закон за здравословни и безопасни условия на труд, Закон за устройство на територията, и по възможно най-добросъвестен начин да подкрепя дружествата от групата EVN като Възложители на строителните работи както и отговорните лица (координатори, ръководители-проект) при изпълнението на задълженията им. Целта е да бъде гарантирано реализирането на принципите за предотвратяване на опасности като се спазват всички указания на съответните служби за трудова медицина. Изпълнителят е длъжен да гарантира, че Възложителят и/или негови служби и сътрудници няма да носят отговорност за възникналите вследствие на неспазване на тези задължения щети и искове.
7. Изпълнителят гарантира за безупречното, съгласно договореностите, изпълнение на съответната доставка/услуга. Относно гаранция на стоката/услугата важат валидните законови разпоредби, освен в случай че в договора не е договорено нещо друго. Правото на претенция за гаранционен случай важи и за всички дефекти, настъпили в рамките на договорения гаранционен срок. Доказването на безупречното съгласно договора изпълнение е задължение на Изпълнителя. В случай, че във връзка с отстраняването на дефекти възникнат разходи по демонтаж и монтаж, както и други допълнителни разходи, то те са за сметка на Изпълнителя.
8. Изпълнителят отговаря за всички вреди в резултат на действията или бездействието на Изпълнителя, неговия персонал, неговите подизпълнители или други помощни единици, в процеса на или по повод на изпълнение на доставката/услугата, както и за вреди, които са предизвикани от използваните от него материали или части от тези материали. Изпълнителят отговаря също за всички предадени му за монтаж или съхраняване от Възложителя или от други предприятия материали, строителни елементи или други предмети. При всички случаи Изпълнителят трябва да докаже, че той, неговият персонал, неговите подизпълнители или други помощни единици нямат вина. Това важи и за вреди възникнали вследствие на непредпазливост или неполагане на грижа на добър търговец. Изпълнителят се задължава, че всички искове или претенции от страна на работници или трети лица, касаещи вреди, възникнали във връзка с изпълнение на договора да бъдат отправяни към Изпълнителя и гарантира, че Възложителят няма да носи отговорност. Изпълнителят се задължава за своя сметка да сключи съответната застраховка обща гражданска отговорност, която да покрива всички произтичащи от законовите разпоредби и от договора рискове при поемане на отговорност. Застрахователната защита трябва да покрива и отговорността за щети към трети лица на всички подизпълнители и наети от изпълнителя лица при изпълнението на договора.
9. Фактурите трябва се изпращат на посочения в договора/заявката за тази цел адрес в един оригинален екземпляр и с задължително вписан номер на договора и/или заявката. Фактурите трябва да отговарят на актуалните данъчни изисквания, като особено важно е задължителното посочване на идентификационен номер по ДДС, както на Възложителя, така и на Изпълнителя, а така също отделно изписване на стойността на ДДС. Фактури, които не отговарят на тези условия, не са основание за дължимо плащане и Възложителят си запазва правото да ги върне обратно до Изпълнителя за корекция. Срокът на плащане започва да тече от постъпването на фактурите и на всички прилежащи към доставката/услугата документи при посочения в договора получател на стоката/услугата, при условие че е налице регламентираното съгласно договора приемане на доставка/услугата посредством двустранно подписан PPP.
10. В случай че изрично не е договорено нещо друго, то при частични доставки или при частично изпълнение на услугите е допустимо издаването на една обща фактура след цялостното изпълнение на договора. Плащанията се извършват не по-късно от посочения в договора/заявката срок. Плащанията, които са извършени в рамките на този срок се считат като навреме извършени, относно договорени

Информацията е заличена  
съгласно чл. 2 и чл. 4 от  
ЗЗЛД

отстъпки, и не предизвикват последици от забава заради неспазване на срока за плащане. При просрочване на плащането от страна на Възложителя се прилага законната лихва за забава при плащането съгласно чл 86 от ЗЗД. Освен законната лихва за забава Възложителят не дължи заплащане на други обезщетения и неустойки, освен в случай на доказано умишлено виновно поведение.

11. В случай на цесия, Изпълнителят е длъжен да уведоми писмено (не по факс или e-mail), Възложителя за сключени договори за цесия. В случай на цесия Възложителят има право да начисли и задържи такса за обработка и поддържане в размер на 1% от прехвърленото вземане.
12. Право на задържане в полза на Изпълнителя не се допуска освен ако не е изрично законово уредено. Възложителят има право да прихваща собствени вземания както и вземания, които Изпълнителят дължи на предприятия от концерна на Възложителя, с вземания, които се дължат към Изпълнителя.
13. Изпълнителят се задължава да пази като поверителна цялата информация и предоставената му документация (образци, чертежи, скици, данни в електронен вид, изчисления и др. подобни), станала му известна във връзка с процедурата, да я съхранява по надлежен начин, да я използва единствено във връзка с изпълнението на договора и да не я прави достъпни за трети лица, дотогава докато тя не стане публично известна или достъпна. При приемане на доставката/услугата предоставените му от Възложителя документи следва да бъдат върнати обратно в оригинал без да се правят копия от тях. На Изпълнителя може да се разреши само след изрично писмено съгласие от страна на Възложителя да публикува данни, свързани с проекта, или да назове името на Възложителя като негов клиент. В случай на неспазване на горе посочените задължения изпълнителят се задължава да заплати глоба в размер на 25.000 Евро. Възложителят има право при неспазване на тези задължения да претендира и други обезщетения за вреди.
14. Изпълнителят гарантира, че доставките/услугите отговарят на най-новите технически постижения. Изпълнителят носи отговорност за всички възникнали щети, най-вече но не единствено, свързани с IT-системи и/или данни на Възложителя, когато те не са на разположение, не са опазени в тайна или са изгубили целостта си.
15. Изпълнителят отговаря и гарантира, че чрез доставката/услугата няма да се нарушат правата на трети лица върху обекти на интелектуалната или индустриалната собственост. Възложителят не носи отговорност при възникнали евентуални претенции на трети лица в тази връзка и всички искове ще бъдат насочени към Изпълнителя.
16. Изпълнителят категорично се съгласява, че при изпълнение на този договор ще спазва Закона за защита на личните данни и подзаконовите нормативни актове и че всички данни, станали му известни във връзка с този договор при необходимост могат да се предоставят на трети лица (като проектантски фирми, собственици на съоръжения, застрахователи и др. но не и на конкуренти) само при спазване на тези изисквания. Изпълнителят носи отговорност за това, че както неговите работници така и тези, които предоставят услуга, ще спазват разпоредбите на настоящите Общи условия на закупуване и законните изисквания. Те трябва изрично да знаят, че нарушаването на изискването за полагане на необходимата грижа и за пазене в тайна може да доведе до претенции за обезщетение както и подвеждане под административно-наказателна отговорност.
17. Възложителят, има право едностранно да прекрати договора без предизвестие в случай, че срещу Изпълнителя е открито производство по обявяване в несъстоятелност или е обявен в несъстоятелност, както и когато върху имуществото му е наложен заповед или възбрана за погасяване на дълг. При оттеглянето си от договора Възложителят трябва да покрие разходите за извършените до момента доставки/услуги от Изпълнителя в случай, че Възложителят ще може да ги използва по предназначението им отбелязано в договора. В никакъв случай той не дължи като заплащане повече от това което е изпълнено.
18. Възложителят има право да прехвърли договорното отношение с всичките права и задължения на друго предприятие от EVN концерна. Изпълнителят няма право, освен в случай на предварително писмено съгласие от Възложителя, да прехвърля договора както цяло така и частично на трети лица и/или да ангажира подизпълнители.
19. Всички спорове възникнали във връзка с тълкуването и изпълнението на договора ще бъдат решавани от страните в добронамерен тон чрез преговори, консултации и взаимноизгодни споразумения. Ако такива не бъдат постигнати, спорът ще бъде отнесен за разрешение от компетентния Районен, съответно Окръжен съд по седалището на Възложителя. В сила е материалното право на страната по съдебна регистрация на Възложителя, като се изключва прилагането на Конвенцията на ООН за договорите за международни продажби на стоки и нормите на международното частно право. Езикът на договора е официалният език на страната по съдебна регистрация на Възложителя.
20. Ако някои разпоредби от тези Общи условия на закупуването са или станат изцяло или отчасти недействителни или неосъществими, то това няма да засегне валидността на останалите разпоредби. На мястото на недействителните или неосъществими разпоредби страните се споразумяват за уреждане на взаимоотношенията по такъв начин, който е възможно най-близък до онова, което страните, са целили чрез станалата недействителна или неосъществима разпоредба от сключеното споразумение.

## Клауза за социална отговорност на дружествата от групата EVN

Изпълнителят декларира, че е запознат със съдържанието на по-долу посочените клаузи за социална отговорност, които са в сила също и за дружествата от групата EVN, и ще спазва същите при извършването на доставки/услуги. Възложителят е в правото си по всяко време да проверява спазването на това задължение. В случай на нарушение Възложителят има право да изиска преговаряне с цел възстановяване на договорното състояние. Ако в рамките на един месец Изпълнителят не изпълни това изискване или ако установеният недостатък не бъде премахнат или отстранен в рамките на определения или двустранно между страните съгласуван срок, Възложителят е в правото си незабавно да прекрати договора. Същото важи и в случай, че Изпълнителят отказва или възпрепятства провеждането на такива проверки. Освен това Изпълнителят се задължава да обвърже с изпълнението на следните основни положения и принципи своите доставчици, както и подизпълнители

1. Спазване на човешките права. От нашите Изпълнители и техните подизпълнители се очаква те да признават Всеобщата Харта за правата на човека на ООН, както и да гарантират, че те по никакъв начин не са замесени в нарушения на човешките права.
2. Липса на детски и принудителен труд. Нашите Изпълнители и техните подизпълнители при производството на продуктите си и при извършване на услугите си се задължават да не използват или допускат детски, принудителен или друг недоброволен труд съгг. Конвенциите на Международната Организация на Труда (ILO).
3. Липса на дискриминация или тормоз на работното място. Към всеки сътрудник следва да бъде подхождано с уважение и достойнство. Нито един сътрудник не трябва да бъде физически, психически, сексуално или словесно тормозен, дискриминиран или да бъде злоупотребявано с него поради неговата полова принадлежност, раса, религия, възраст, произход, увреждане, сексуална или политическа ориентация, мироглед.
4. Безопасни и здравословни условия на труд на работното място. Трябва да се гарантира, че нашите Изпълнители и техните подизпълнители гарантират на сътрудниците си безопасни и здравословни условия на труд, като спазват прилаганите за това закони и правилници. Трябва да се предостави свободен достъп до питейна вода, санитарни помещения, съответната пожарна защита, осветление, вентилация и ако е необходимо - подходящите лични предпазни средства. Сътрудниците се обучават да използват коректно личните предпазни средства и да познават общите разпоредби за сигурност.
5. Трудово- и социално правни разпоредби. При изпълнение на поръчки нашите Изпълнители и техните подизпълнители са задължени да спазват валидните за съответната страна на изпълнение трудово- и социално правни разпоредби.
6. Прозрачност на работното време и възнаграждението. Работното време трябва да бъде в съответствие с приложимите закони. Сътрудниците на нашите Изпълнители и техните подизпълнители трябва да имат трудови договори, в които да е фиксирано работното време и възнаграждението.
7. Защита на околната среда. Ние очакваме от нашите Изпълнители и техните подизпълнители в рамките на тяхната предприемаческа дейност да спазват приложимите закони, подзаконовите нормативни актове и правилници за опазване на околната среда и при предоставяне на услуги/ доставки съответно да преценяват икономическите, екологичните и социалните аспекти и по този начин да вземат предвид принципите на устойчивото развитие.
8. Намаляване на използването на ресурси, отделяне на отпадъци и емисии. Постоянното подобряване на ефективното използване на ресурсите е важна съставна част на управлението и фирменото ръководство. Нашите Изпълнители и техните подизпълнители трябва да минимизират отделянето на отпадъци от всякакъв вид, както и отделяне на всички емисии във въздуха, водата или почвата.
9. Високи етични стандарти. Ние очакваме от нашите Изпълнители и техните подизпълнители да демонстрират високи стандарти на фирмена етика, да спазват съответните национални закони (особено трудовоправните и картелните разпоредби, както и разпоредбите за защита на конкуренцията и правата на потребителите) и по никакъв начин да не се въвлечат или да участват в корупционни схеми, лъжа или изнудване.
10. Прозрачни бизнес отношения. Нашите Изпълнители и техните подизпълнители не трябва нито да предлагат нито да изискват, нито да гарантират, нито да приемат подаръци, плащания или други предимства от подобен род или облаги, които може да са предназначени да подтикнат дадено лице да наруши задълженията си.
11. Право за провеждане на събрания и стачки. Работниците и служителите на нашите Изпълнители и техните подизпълнители трябва да имат възможност в рамките на законовите разпоредби на страната, в която те работят, да участват в събрания и стачки, без да се страхуват от последствия.

## Търговски условия (Издание Август 2014)

към система за предварителен подбор на изпълнители

№ С-14-МР-Д-125, с предмет: "Доставка на арматура за въздушни линии 20kV, по обособени позиции"

### 1. Дефиниции

Изброените по-долу термини имат значението, посочено срещу тях, освен ако контекстът налага друго значение:

- 1.1. Договор означава договор, сключен между Възложителя и Изпълнителя, в който се определя предмета на доставката и условията за нейното изпълнение.
- 1.2. Доставка означава: (i) доставката на стоките; и/ или (ii) предоставянето на услугите, предмет на договора
- 1.3. Срок на действие е срокът, през който договорът действа между страните и създава валидни права и задължения за всяка от тях.
- 1.4. Срок на изпълнение е срокът, в който дадена доставка трябва да бъде изпълнена
- 1.5. Стойност на договора е максималната стойност, която Възложителят може да дължи на Изпълнителя в замяна на извършени доставки, заявени в срока на действие на договора.
- 1.6. Търговски условия е настоящият документ, който представлява неразделна част от договора, и определя общите условия, които ще се прилагат за всяка конкретна доставка, извършена през срока на действие на договора. В случай на разлика между предвиденото в търговските условия и договора, ще се прилага предвиденото в договора.
- 1.7. Технически изисквания е документ, в който Възложителят определя своите изисквания по отношение на доставката. Техническите изисквания представляват неразделна част от договора и са задължителни за изпълнение от Изпълнителя.
- 1.8. Общи условия за закупуване е документ, който определя общо-приложими условия за всички Изпълнители. Общите условия представляват неразделна част от договора и са задължителни за Изпълнителя, доколкото в договора не е предвидено друго.

### 2. Ценови условия

- 2.1. Всички договорени в процеса на възлагане на поръчката единични цени са окончателни, без включен ДДС, прилагат се за целия срок на действие на договора и не подлежат на актуализация, освен ако договора не предвижда друго.

### 3. Място на изпълнение

- 3.1. Мястото на изпълнение се посочва от Възложителя в договора.

### 4. Срокове

- 4.1. Срокът на действие на договора е до (i) посоченият в договора срок на договора или (ii) усвояване стойността на договора, което настъпи по-рано.
- 4.2. Срокът за изпълнение на доставка/доставки по договора се определя в календарни дни след датата на сключване на договора и се посочва в договора/в отделните заявки за доставка към договора. В случай че, в договора не е предвиден конкретен срок за изпълнение на доставката, максималният срок за изпълнение е до 30 (тридесет) дни след подписване на договора и получаване на писмена Заявка за доставка от Възложителя, съдържаща точна спецификация на доставката.

### 5. Собственост/ риск

- 5.1. В случаите, когато предмет на договора е доставка на стоки, Изпълнителят е длъжен да прехвърли собствеността върху стоките, свободни от каквито и да е права на трети лица, както и да предаде на Възложителя всички документи във връзка с произхода и ползването на стоките.
- 5.2. Собствеността и риска от погиване и/или повреждане на стоките преминава върху Възложителя след подписване на приемо-предавателен протокол за приемане на доставката. Преди подписване на посочения протокол рискът се носи от Изпълнителя.

### 6. Плащане

- 6.1. Плащанията се извършват от Възложителя по банков път, по посочена от Изпълнителя сметка. Възложителят не прави авансови плащания. Възложителят заплаща дължимите суми след изпълнение на всички изброени по-долу условия: (i) надлежно извършена доставка; (ii) подписване на двустранен приемо-предавателен протокол за приемане на доставката от оправомощени представители на страните; и (iii) получаване на оригинална фактура, отговаряща на изискванията на Възложителя и приложимите нормативни актове. Срокът за плащане започва да тече от датата, на която бъде изпълнено и последното от посочените по-горе условия.
- 6.2. Извършване на плащане от страна на Възложителя не означава признаване на редовността на доставката и





- нейното приемане, нито отказ от право на: (i) неустойки и/или претенции (ii) гаранции; и (iii) обезщетения.
- 6.3. При издаване на фактура се посочват (i) ЕИК номерът и идентификационният номер по ДДС на Възложителя и на Изпълнителя; (ii) приложимата ставка на ДДС и сумата на ДДС, в случай на самоначисляване или нулева ставка на ДДС, се посочва приложимото законодателство и (iii) номер на Заявката за доставка.
- 6.4. Оригинален на фактурата заедно с подписан приемо - предавателен протокол за извършване на доставка и копие от съответната Заявка за доставка се изпращат на вниманието на лицата за контакт на Възложителя, посочени в договора.
- 6.5. Страните се съгласяват, че не се допуска в една и съща фактура да се фактурират доставки по различни договори, както и доставки по различни заявки към един и същ договор.
- 6.6. В случай че договорът или част от него има за свой предмет извършване на услуга от Изпълнителя към Възложителя, и Изпълнителят е чуждестранно лице, за целите на избягване на двойно данъчно облагане чрез прилагане на международните Спогодби за избягване на двойно данъчно облагане ("СИДДО"), за всяка календарна година поотделно Изпълнителят предоставя на Възложителя "Декларация за притежател на дохода" и "Сертификат за местно лице", които следва да бъдат представени до датата на издаване на първа фактура по договора и изпратени на имейл, както и в оригинал до лицата за контакт на Възложителя, представители на отдел „Снабдяване“, посочени на първата страница в договора. В случай че не бъдат представени горепосочените документи, Възложителят удържа при плащането на фактурите данък при източника съгласно приложимото българско законодателство, когато услугите са в обхвата на този данък.
- 7. Отговорност**
- 7.1. Изпълнителят отговаря за точното изпълнение на възложената поръчка.
- 7.2. Изпълнителят носи отговорност за всички действия, бездействия, неизпълнение или небрежност от страна на негов представител и/или персонал, както и на негови подизпълнители, в случай че има такива.
- 7.3. Изпълнителят отговаря за всички вреди, причинени на Възложителя и/или трети лица при или по повод изпълнение на договора.
- 7.4. В случай че, при изпълнение на договора настъпи застрахователно събитие, покрито от някой от застрахователните договори на Възложителя, Изпълнителят е длъжен да изпълнява стриктно инструкциите за действие, дадени от Възложителя. В случай, че за настъпило застрахователно събитие не бъде изплатено застрахователно обезщетение поради неправилно предприемане на действия от страна на Изпълнителя, последният отговаря пред Възложителя за пълния размер на претърпените в резултат на застрахователното събитие щети.
- 8. Права и задължения на Възложителя**
- 8.1. Възложителят има право:
- 8.1.1. Във всеки момент от срока на действие на договора да извършва проверки относно качеството на доставката, без с това да пречи на самостоятелността на Изпълнителя.
- 8.1.2. Писмено и мотивирано да поиска от Изпълнителя да бъде отстранен някой от подизпълнителите, тъй като последният се смята за неподходящ или не отговаря на изискванията на Възложителя
- 8.2. Възложителят е длъжен
- 8.2.1. Да организира допускането на Изпълнителя до мястото на изпълнение на доставката.
- 8.2.2. Да заплаща приетите доставки в предвидените срокове.
- 8.2.3. Да оформя предвидените в договора документи във връзка с неговото изпълнение.
- 8.3. Приемането на доставка от страна на Възложителя не представлява отказ от право, възникнало в съответствие с договора, и не освобождава Изпълнителя от задълженията и отговорността му, свързани с неточното изпълнение на задълженията му по договора.
- 9. Права и задължения на Изпълнителя**
- 9.1. Изпълнителят има право:
- 9.1.1. Да бъде допуснат до мястото на изпълнение на доставката.
- 9.1.2. Да получи дължимите плащания в предвидените за това срокове.
- 9.2. Изпълнителят е длъжен:
- 9.2.1. Да извърши доставката съгласно условията на договора и в съответствие с изискванията на Възложителя.
- 9.2.2. Да извършва всички действия, свързани с изпълнението на договора, с грижата на добър търговец, в съответствие с приложимото законодателство и изцяло в интерес на Възложителя, както и съобразно стандартите, определени от Възложителя и от приложимото право.
- 9.2.3. В цялата си дейност по договора да спазва всички установени правила в областта на здравословни и безопасни условия на труда, опазване на околната среда, качество на доставката и другите приложими за дейностите по договора нормативи.
- 9.2.4. Изпълнителят, включително неговият персонал и подизпълнители, се задължават да се въздържат от всякакви действия, които могат да имат отрицателен ефект върху икономическите и правните



- интереси на Възложителя или върху неговата репутация и добро име.
- 9.2.5. Да опазва цялото имущество на Възложителя, до което има достъп във връзка с изпълнението на доставката.
  - 9.2.6. Да информира Възложителя незабавно в писмена форма за възникнали щети или повреди в съоръжения, инсталации, оборудване или друго имущество – собственост на Възложителя, при изпълнение на доставката, както и за непосредствено свързаните с това опасности.
  - 9.2.7. Да уведомява писмено Възложителя, когато съществува опасност от забава при изпълнението на доставката.
  - 9.2.8. Да осигурява на Възложителя достъп до всяко място и до всяка информация, свързани с изпълнението на договора.
  - 9.2.9. Да не нарушава чрез доставката защитените права на трети лица.
- 9.3. Без предварителното писмено разрешение на Възложителя, Изпълнителят няма право:
- 9.3.1. Да използва правата на интелектуална собственост на Възложителя, като например търговски марки, промишлен дизайн и други.
  - 9.3.2. Да прави изявления, дава интервюта и/или подписва каквито и да е документи от името на Възложителя.
- 9.4. Изпълнителят осигурява за своя сметка сключването и поддържането в сила на всички застрахователни договори по отношение на отговорността на Изпълнителя за вреди, причинени от действия на персонала на Изпълнителя на имуществото, живота и здравето на Възложителя, неговия персонал и/или трети лица.
- 9.5. Изпълнителят се задължава да обезщети и предпазва Възложителя от претенции, съдебни дела или други действия, предприети срещу Възложителя от трети лица, доколкото те произтичат от причина, изхождаща от дейността на Изпълнителя във връзка с изпълнението на договора.
- 9.6. С подписването на договора Изпълнителят изрично потвърждава, че договорът не е предназначен да, и не дава разрешение на Изпълнителя да използва по какъвто и да било начин, която и да е от търговските марки на Възложителя, освен в случаите, в които Възложителят изрично разрешава ползването им.

## 10. Гаранционен срок

- 10.1. Изпълнителят поема гаранция за качеството на доставката и за годността ѝ за употреба.
- 10.2. Гаранционните срокове остават в сила, независимо от изтичане на срока на действие на договора или неговото предсрочно прекратяване.
- 10.3. Изпълнителят се задължава да отстрани за своя сметка всички повреди и отклонения от изискванията за качество, които са възникнали в рамките на гаранционния срок.
- 10.4. Изпълнителят гарантира съответствието на доставката и вложените материали с изискванията на Възложителя и приложимите български и международни стандарти, независимо от факта дали доставките произхождат от него или от негови доставчици.
- 10.5. При възникнали дефекти, поради повреда/несъответствие на качеството, гаранционният срок ще се удължи съответно с цялото време на престой.

## 11. Гаранция за изпълнение

- 11.1. При подписване на договора Изпълнителят предоставя гаранция за изпълнение на договора, чийто размер се определя като % от стойността на обществената поръчка без включен ДДС и се представя във формата на парична сума или банкова гаранция в лева. Стойността на обществената поръчка се определя от окончателната обща стойност от финалното финансово предложение на участника, избран за изпълнител. Гаранцията обезпечава изпълнението на договора, отстраняването на възникнали дефекти и задължението за плащане на каквито и да е парични суми от страна на Изпълнителя към Възложителя (като например плащане на неустойки, обезщетения или други подобни).
- 11.2. Срокът на валидност на предоставената гаранция за изпълнение се конкретизира в договора и включва срока на действие на договора и гаранционния срок на доставката/ите. Когато гаранцията за изпълнение на договора се представя във вид на парична сума, то тя се внася по сметка на Възложителя и се освобождава не по-късно от 30 дни след изтичане на срока на действие на договора включително гаранционния срок на доставката/ите. Всички банкови разходи, свързани с обслужването на гаранцията, включително при нейното възстановяване, са за сметка на Изпълнителя. Възложителят не дължи на Изпълнителя лихви или други обезщетителни плащания върху сумата по гаранцията
- 11.4. Когато гаранцията за изпълнение на договора е под формата на банкова гаранция, то тя е безусловна и неотменяема. Банковата гаранция е във форма, със съдържание и при условия, предварително одобрени от Възложителя. Всички разходи по поддържането на банковата гаранция са за сметка на Изпълнителя.
- 11.5. Възложителят задържа гаранцията за изпълнение на договора и в случаите когато в процеса на неговото изпълнение възникне спор между страните до приключването му с влязло в сила решение на компетентния орган или чрез споразумение между страните.
- 11.6. В случай на удължаване на срока на договора на основанията предвидени в ЗОП, както и при промяна на



друго основание на срока на договора или на гаранционния срок:

- 11.6.1. При банкова гаранция Изпълнителят е длъжен да предостави анекс към банковата гаранция или нова банкова гаранция в размера на неусвоената сума, покриваща и удължения срок; При депозитна гаранция- Възложителят има право да я задържи и за удължения

## 12. Неустойки

- 12.1. Изпълнителят се задължава да изпълнява задълженията си по договора точно в качествено, количествено и времево отношение, като се съобразява с изискванията на Възложителя по отношение на доставката. Всяко отклонение от точното изпълнение на доставката се счита за неизпълнение от страна на Изпълнителя.
- 12.2. Предвидените неустойки имат обезщетителна функция за Възложителя и последният няма задължение да доказва претърпени вреди.
- 12.3. В случай че за Възложителя възникне право да получи неустойка или поради действие или бездействие на Изпълнителя, негов персонал и/или подизпълнители бъде наложена на Възложителя имуществена санкция от държавен и/или административен орган, или Възложителят бъде осъден да плати на трето лице обезщетение за претърпени вреди в следствие действие и/или бездействие на посочените по-горе в тази точка лица Възложителят има право да прихваща размера на неустойката или имуществената санкция или обезщетението от плащането, дължимо на Изпълнителя. В тази връзка Възложителят изпраща на Изпълнителя съответно уведомление.
- 12.4. Всички разходи, възникващи през срока на действие на договора, които произтичат от нарушения на договорните и/или законите задължения на Изпълнителя, са за сметка на Изпълнителя. В случай че Възложителят е заглал подобни разходи, Изпълнителят се задължава да възстанови пълната им стойност на Възложителя. Възложителят има право да прихваща стойността на разходите от дължимото на Изпълнителя плащане.
- 12.5. Неустойката се прихваща от задължението към доставчика след изпращане на уведомително писмо (документ за неустойка с обезщетителен характер) от ВЪЗЛОЖИТЕЛЯ.
- 12.6. Плащането на неустойка не лишава изправната страна от правото ѝ да търси обезщетение, когато претърпените вреди и пропуснатите ползи надвишават размера на неустойката.

## 13. Прекратяване на договора

- 13.1. Договорът може да бъде предсрочно прекратен, освен в изрично посочените в него случаи, и по следните начини:
- 13.1.1. По взаимно писмено съгласие на страните.
- 13.1.2. По взаимно писмено съгласие на страните, при намаляване на договорените количества или отпадане на дейности от предмета на поръчката или друг от предвидените от ЗОП случаи.
- 13.1.3. Едностранно от Възложителя с 30 (тридесет) дневно писмено предизвестие при намаляване на договорените количества или отпадане на дейности от предмета на поръчката или друг от предвидените от ЗОП случаи.
- 13.1.4. Едностранно от Възложителя в случай на неизпълнение на задължение от страна на Изпълнителя. В този случай Възложителят изпраща уведомление до Изпълнителя с искане неизпълнението да бъде отстранено в срок от 5 дни от получаването на уведомлението. Ако Изпълнителят не отстрани неизпълнението в дадения срок, Възложителят има право да прекрати договора незабавно
- 13.1.5. Едностранно от Възложителя без предизвестие, в случай че срещу Изпълнителя е открито производство по несъстоятелност или ликвидация, както и ако върху имуществото му е наложен заповест или възбрана
- 13.1.6. с изтичане на срока на договора
- 13.1.7. при усвояване на стойността на договора
- 13.2. В случаите на предсрочно прекратяване на договора по вина на Изпълнителя Възложителят има право да задържи цялата сума по гаранцията за изпълнение, като тази сума има характер на неустойка.

## 14. Конфиденциалност

- 14.1. Изпълнителят се задължава да разглежда като конфиденциална информация цялата търговска, правна и техническа информация и документация, която му е станала известна и не е публично достъпна, в хода на участие в процедурата за избор на изпълнител и последващото изпълнение на договора.
- 14.2. Изпълнителят се задължава да получава и да пази в тайна конфиденциалната информация, както и: (i) да съхранява и пази конфиденциалната информация от неправомерно използване, публикации или разкриване; (ii) да не използва конфиденциалната информация за други цели, освен за изпълнение на задълженията си по договора; (iii) да не използва каквато и да е конфиденциална информация, за осъществяване на неоложна конкуренция; (iv) да ограничи достъпа до конфиденциалната информация на тези лица, които нямат нужда от такъв достъп с оглед изпълнението на договора; (v) да информира всяко от лицата, на които предоставя достъп до конфиденциална информация, че им е забранено да използват, публикуват или по-

Информацията е заличена  
съгласно чл. 2 и чл. 4 от  
ЗЗЛД



разкриват конфиденциалната информация..

- 14.3. Задълженията за опазване на конфиденциалната информация не се прилага спрямо информация, която е поискана от компетентен орган според действащото законодателство или е станала публично достояние не по вина на някоя от страните. Задълженията във връзка с опазване на конфиденциалната информация не са ограничени във времето. Нарушението на всяко едно от задълженията във връзка с опазване на конфиденциалната информация по време на срока на действие на договора или във всеки по-късен момент, дава право на Възложителя да получи от Изпълнителя неустойка в размер на 10% от стойността на договора за всеки отделен случай на нарушение.

## 15. Форсмажорни обстоятелства

- 15.1. Форсмажорни обстоятелства (непреодолима сила) представляват непредвидено или непредотвратимо събитие от извънреден характер, независимо от волята на страните включващо, но не ограничаващо се до: природни бедствия, генерални стачки, локаут, безредици, война, революция и др.. Страната, която не може да изпълни свое задължение поради непреодолима сила, се задължава в 3 (три) дневен срок от възникване на форсмажорното обстоятелство да уведоми писмено насрещната страна, като посочи в какво се състои непреодолимата сила и как тя ще се отрази на изпълнението на договора. При неизпълнение на задължението за уведомяване, страната, която се позовава на непреодолима сила, не се освобождава от отговорност, респективно дължи предвидените неустойки и обезщетения в случаи на неизпълнение. В 14 (четирнадесет) дневен срок от началото на непреодолимата сила, същата следва да бъде потвърдена с документ от съответния компетентен орган. Докато трае непреодолимата сила страните не отговарят за неизпълнение, причинено от непреодолимата сила. Изпълнението на задълженията на страните спира за времето на непреодолимата сила, респективно страните не изпадат в забава и не дължат неустойки за забава. Страните, в случай на необходимост, съвместно определят нови срокове за изпълнение на договорните задължения. Ако непреодолимата сила трае повече от 15 (петнадесет) дни, всяка от страните има право да прекрати договора с 10 (десет) дневно писмено предизвестие.

## 16. Общи разпоредби

- 16.1. Страните се съгласяват, че в отношенията помежду им се изключва прилагането на общи условия на Изпълнителя.
- 16.2. В случай, че при изпълнение на доставката се образуват отпадъци с опасен и/или неопасен произход, ИЗПЪЛНИТЕЛЯТ е задължен да ги приеме, ако разполага с необходимите разрешителни и лицензии от компетентни органи (МОСМ, МЗ, МИЕ) или да предаде за приемане на лице, притежаващо съответните разрешителни, съгласно ЗУО и ЗООС.
- 16.3. В случай че, предмета на договора включва лицензии, то страните се съгласяват, че лицензиите са стандартен софтуер, които се записва на технически носител и са предназначени за общо ползване и не са взели предвид специфичните дейности на ползвателя/Възложителя. Възложителят има право да използва софтуера, в които е включен само копие от съответния софтуер и правата за копиране, възпроизвеждане, разпространение, промяна, публично представяне и други форми на комерсиална употреба не са налични/достъпни.
- 16.4. Страните се съгласяват, че договорът ще бъде изпълнен в съответствие с изискванията на чл. 31 от Регламент (ЕО) № 1907/2006 на Европейския парламент и на Съвета от 18 декември 2006 година, относно регистрацията, оценката, разрешаването и ограничаването на химикали (REACH)
- 16.5. В случай, че предмет на договора са стоки, подлежащи на рециклиране, страните се съгласяват, че те ще се приемат ИЗПЪЛНИТЕЛЯ за негова сметка, след писмено уведомление от страна на ВЪЗЛОЖИТЕЛЯ.
- 16.6. Сключването, изпълнението и тълкуването на договора се извършва съгласно приложимото българско законодателство.
- 16.7. Страните се съгласяват, че всякакво приложение на Конвенцията на ООН относно договорите за международна продажба на стоки от 11 април 1980 г. се изключва.
- 16.8. Договорът обвързва и съответните наследници и правоприменици на страните.
- 16.9. Ако някоя от разпоредбите на договора бъде обявена за недействителна или неприложима от компетентен орган, останалите разпоредби на договора, както и възникналите въз основа на тези останали разпоредби права и задължения на страните, запазват действието си. Недействителната или неприложима разпоредба следва да бъдат заместени от страните по добросъвестен начин от действителна, приложима разпоредба.
- 16.10. Всички съобщения, предизвестия и нареждания, разменени между лицата за контакт Възложителя и Изпълнителя при изпълнение на договора са валидни, когато са изпратени по пощата с обратна разписка, предадени чрез куриер срещу подпис от приемащата страна или изпратени по факс с налично факс потвърждение за изпращане, освен ако в договора не са предвидени и други начини.
- 16.11. Всеки спор, противоречие или претенция, произтичащи от, или свързани с изпълнението, тълкуването, прилагането или прекратяването на договора, се уреждат по приятелски начин от страните. Ако страните не успеят да уредят отношенията си по приятелски начин, спорът се разрешава от компетентният съд по местоположението на Възложителя.

Информацията е заличена  
съгласно чл. 2 и чл. 4 от  
ЗЗЛД

- 16.12. Договорът се сключва въз основа и се тълкува в съответствие с българското законодателство.  
16.13. В случай, че договорът е двуезичен, то при разминаване в текстовете като правно обвързващ се счита текста на български език

**С подписването на настоящите търговски условия Кандидатът гарантира за тяхното приемане, спазване и точно изпълнение.**

Фирмен печат:..... Подпис с прав



Дата 10.09.2014 Гр. София

Информацията е заличена  
съгласно чл. 2 и чл. 4 от  
ЗЗЛД



|   |   |
|---|---|
| <p><b>Техническо описание:</b></p> <p>EVN EP EAD – TO 18/00<br/>         Издание: 28.03.2007<br/>         Техническа област: МР<br/>         Отговорни лица: К.Калайджиев</p> | <p><b>Technische Beschreibung:</b></p> <p>EVN EP EAD – TB 18/00<br/>         Ausgabe: 28.03.2007<br/>         Technischer Bereich: МР<br/>         Verantwortliche Personen: K.Kalaydzhiiev</p> |
|---|---|

|   |  |
|---|--|
| <p><b>Номенклатурен номер: 140019007002</b></p> <p><b>Кратко текстово обозн. (30 симв.):</b><br/>         Клема носеща АС-комплект.</p> <p><b>Допълнителна информация (max. 2 x 100 симв.)</b><br/>         ТО 18 - Клема носеща АС-комплект, клема носеща от алуминиева сплав комплект за сечение 35÷95mm<sup>2</sup> с 2 броя стремена, 2 броя щифтове 16x65mm и 16x75mm с β шплентове. Стремената щифта и шплента да бъдат горещо поцинковани.</p> | <p><b>Nomenklaturnummer: 140019007002</b></p> <p><b>Kurztext Begründung (30 Symb.):</b><br/>         Trageklemme AC-Satz.</p> <p><b>Zusatzinformation (max. 2 x 100 Symb.)</b><br/>         TB 18 - Tragende Klemme AC-Satz, tragende Klemme aus Aluminiumlegierung komplett mit einem Querschnitt von 35÷95mm<sup>2</sup> mit 2 Stück Bügeln, 2 Stück Stiften 16x65mm und 16x75mm mit β Splinten Die Bügelstifte und Splinte müssen feuerverzinkt sein.</p> |
|---|--|

|  |  |
|--|--|
| <p><b>Допълнително описание:</b></p> <p>Клемата за свързване и механично закрепване на неизолирани алуминиево-стоманени проводници и изолаторните елементи на ВЛ 20kV да отговарят на изискванията на посочените стандарти:<br/>         - БДС EN 61284: 2003 „Въздушни линии. Изисквания и изпитания на съединителна арматура.“<br/>         - БДС EN ISO 1461: 2002 „Покрития чрез горещо поцинковане на готови продукти от чугун и стомана. Технически изисквания и методи за изпитване.“</p> | <p><b>Zusätzliche Beschreibung:</b></p> <p>Die Klemme zum Verbinden und mechanische Befestigung von unisolierten Aluminium-Stahlleitern und der Isolatorelemente der Freileitungen 20 kV hat den Anforderungen der aufgezeigten Standards zu entsprechen:<br/>         - BDS EN 61284 2003 "Freileitungen. Anforderungen und Prüfungen von Verbindungsarmaturen."<br/>         - BDS EN ISO 1461 2002 „ Beschichtungen durch Feuerverzinken fertiger Produkte aus Gusseisen und Stahl. Technische Anforderungen und Prüfmethoden".</p> |
|--|--|

|  |   |
|--|---|
| <p><b>Комплекта на носещата клема да включва:</b></p> <ul style="list-style-type: none"> <li>- седло – изработено от легирана високоякостна алуминиева сплав.</li> <li>- възглавничка притискаща изработена от легирана високоякостна алуминиева сплав.</li> <li>- скоби носещи /стремена/- 2 бр. изработени от стомана горещо поцинкована с размери: дебелина 4mm; ширина 40mm; дължина 150mm и разстояние между центровете на отворите/φ17/ за шарнирите /нитовете/ 100mm.</li> <li>- болт М10- 2бр./4бр./ за затягане на притискащата възглавничка комплектовани с шайби и шайби пружинни против отвиване .</li> <li>- шарнирна ос /нит/ φ16 и дължина 65mm комплектована с шайба и β-шплент. β- шплента да бъде изработен от неръждаема стомана с d-2.5mm.</li> <li>- шарнирна ос /нит/ φ16 и дължина 75mm комплектована с шайба и β-шплент. β- шплента да бъде изработен от неръждаема стомана с d-2.5mm.</li> </ul> <p>Горещото поцинковане на всички стоманени детайли да бъде с дебелина не по- малко от 70µm.</p> | <p><b>Der Satz tragende Klemme hat zu enthalten:</b></p> <ul style="list-style-type: none"> <li>- Sattel - angefertigt aus legierter hochfester Aluminiumlegierung.</li> <li>- Klemmbett, angefertigt aus legierter hochfester Aluminiumlegierung.</li> <li>- tragender Bügel - 2 Stück angefertigt aus feuerverzinktem Stahl mit den Abmessungen: Dicke 4mm; Breite 40mm; Länge 150mm und Abstand zwischen den Zentren der Bohrungen /Ø17/ für die Scharniere /Niete/ 100mm.</li> <li>- Schraube M10 - 2 Stück/4 Stück/ zum Festziehen des Klemmbettes komplettiert mit Scheiben und Federscheiben gegen Lockerung.</li> <li>- Scharnierachse /Niet/ φ16 und einer Länge von 65mm komplettiert mit Scheibe und β-Splint. Der β- Splint ist aus rostfreiem Stahl mit d -2.5mm herzustellen.</li> <li>- Scharnierachse /Niet/ φ16 und einer Länge von 75mm komplettiert mit Scheibe und β-Splint. Der β- Splint ist aus rostfreiem Stahl mit d -2.5mm herzustellen.</li> </ul> <p>Die Feuerverzinkung aller Stahlteile hat eine Dicke von nicht weniger als 70µm zu haben.</p> |
|--|---|

|   |   |
|---|---|
| <p><b>Конструкция:</b><br/>         Носещата клема трябва да бъде конструирана така, че</p> | <p><b>Konstruktion:</b><br/>         Die tragende Klemme muss so konstruiert sein, dass die</p> |
|---|---|



Информацията е заличена  
 съгласно чл. 2 и чл. 4 от  
 ЗЗЛД

да се минимизират неблагоприятните ефекти от вибрациите на проводниците и повреждане в следствие на недопустим натиск върху тях. Всяко резбово Съединение трябва да бъде осигурено с комплект подложна и пружинна шайби или други подходящи средства срещу саморазвиване на съединението. За затягане на притискащата възглавница към седлото на носещата клема да се използват болтове с шестостенна глава. Шарнирните съединения на носещата клема трябва да бъдат осигурени с шплинтове срещу саморазединяване при експлоатационни условия. Носещата клема трябва да бъде доставена в комплект с носещата скоба/стреме/.

**Маркировка:**

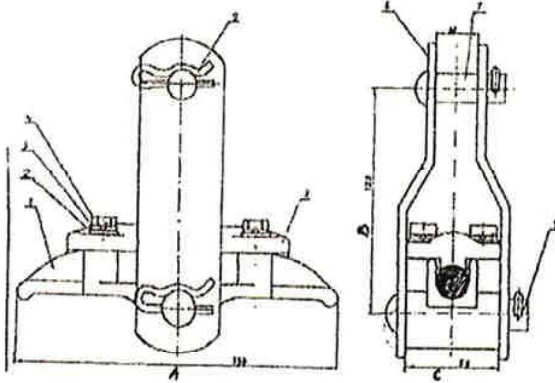
Клемите да бъдат маркирани с наименованието или логото на производителя, диаметъра на проводниците за които са предназначени .

**Типови изпитания:**

за доказване на съответствието на носещите клеми с предявените към тях технически изисквания трябва да бъдат представени заверени копия на протоколи от типови изпитвания съгласно т.11.4 от БДС EN 61284:2003, включително изпитването за приплъзване с дефинираната в т.2.2.1.1 минимална сила на приплъзване. Изпитванията трябва да бъдат извършени от независима сертифицирана лаборатория.

**Приложение:**

Конструктивен чертеж



- 1. седло
- 2. шайба подложна
- 3. шайба пружинна
- 4. болт
- 5. възглавница притискаща
- 6. скоби носещи
- 7. шплинт
- 8. нит / шарнирна ос /
- 9. нит / шарнирна ос /

ungünstigen Effekte der Leitervibration und die Zerstörung in Folge des auf sie wirkenden unzulässigen Druckes minimalisiert werden.

Jede Schraubverbindung muss mit einem Satz Unterlegscheibe und Federscheiben oder anderen geeigneten Mittel gegen das Selbstlockern der Verbindung gesichert sein. Zum Festziehen des Klemmbettes an die Tragklemme sind Schrauben mit Sechskantköpfen zu verwenden. Die Scharnierverbindungen der Tragklemme müssen mit Splinten gegen das Selbstlockern unter Betriebsbedingungen gesichert sein. Die Tragklemme muss als Satz mit dem Tragbügel geliefert werden.

**Markierung:**

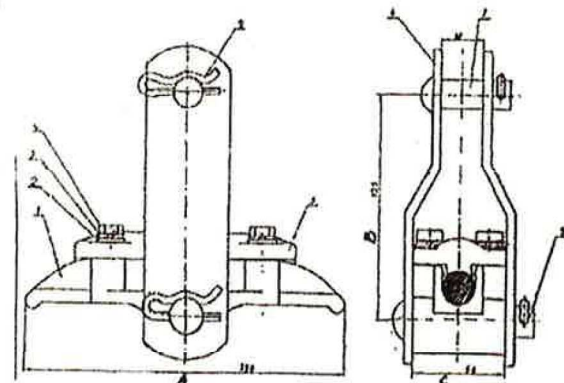
Die Klemmen sind mit der Bezeichnung oder dem Logo des Herstellers, mit dem Durchmesser der Leiter für die sie bestimmt sind, zu markieren.

**Typenprüfungen:**

zum Nachweis der Konformität der Tragklemmen mit den an sie gestellten technischen Anforderungen sind beglaubigte Kopien des Protokolls über die Typenprüfung entsprechend Punkt 11.4 der BDS EN 61284:2003 vorzulegen, einschließlich der Rutschprüfung mit einer nach Pkt. 2.2.1.1 definierten minimalen Rutschkraft . Die Prüfung hat von einem unabhängigen zertifizierten Labor zu erfolgen.

**Anwendung:**

Konstruktionszeichnung



- 1. Sattel
- 2. Unterlegscheibe
- 3. Federscheibe
- 4. Schraube
- 5. Klemmbett
- 6. Tragbügel
- 7. Splint
- 8. Niet /Scharnierachse/
- 9. Niet /Scharnierachse /

Информацията е заличена  
съгласно чл. 2 и чл. 4 от  
ззлД



| Техническо описание:  | Technische Beschreibung:  |
|---|---|
| EVN EP EAD – TO 22/00<br>Издание: 28.03.2007<br>Техническа област: МР<br>Отговорни лица: К.Калайджиев | EVN EP EAD – TB 22/00<br>Ausgabe: 28.03.2007<br>Technischer Bereich: МР<br>Verantwortliche Personen: K.Kalaydzhev |

|   |  |
|---|--|
| <b>Номенклатурен номер: 140041002001</b>  | <b>Nomenklaturnummer: 140041002001</b>   |
| <b>Кратко текстово обозн. (30 симв.):</b><br>У-болт   | <b>Kurztext Begründung (30 Symb.):</b><br>U-Schraube   |
| <b>Допълнителна информация (max. 2 x 100 симв.)</b><br>ТО 22 - У-болт, изработен от стомана Ø16 горещо поцинкована и размери 16/180мм   | <b>Zusatzinformation (max. 2 x 100 Symb.)</b><br>TB 22 - U-Schraube, hergestellt aus feuerverzinktem Stahl Ø16 und den Abmessungen 16/180mm  |
| <b>Допълнително описание:</b><br>У-болт за свързване и механично закрепване на опъвателни изолатори към конзола на стълб ВЛ 20kV да отговарят на изискванията на посочените стандарти:<br>- БДС EN 61284: 2003 „Въздушни линии. Изисквания и изпитания на съединителна арматура.“<br>- БДС EN ISO 1461: 2002 „Покрития чрез горещо поцинковане на готови продукти от чугун и стомана. Технически изисквания и методи за изпитване.“ | <b>Zusätzliche Beschreibung:</b><br>Die U-Schraube zum Verbinden und mechanischen Befestigung der Spannisolatoren an die Konsole des Freileitungsmastes 20 kV hat den Anforderungen der aufgeführten Standards zu entsprechen:<br>- BDS EN 61284 2003 "Freileitungen. Anforderungen und Prüfungen von Verbindungsarmaturen."<br>- BDS EN ISO 1461: 2002 „ Beschichtungen durch Feuerverzinken fertiger Produkte aus Gusseisen und Stahl. Technische Anforderungen und Prüfmethoden“. |
| <b>У-болт:</b><br>- У-болта трябва да бъде изработен от горещо валцована стомана горещо поцинкована с дебелина на покритието 70µm.  | <b>U-Schraube:</b><br>- Die U-Schraube hat aus feuerverzinktem, warmgewalzten Stahl mit einer Beschichtungsdicke von 70µm hergestellt zu werden.   |
| <b>Конструкция:</b><br>Виж чертежа. У-болт с размери: дебелина Ø16mm; височина 218mm, разстояние между центровете 60mm и закръгление 30mm. У-болта трябва да бъде комплектован с 4 броя шестостенни гайки М16 и 2 броя подложни шайби. Всички части да бъдат горещо поцинковани с дебелина на покритието не по-малко от 80µm.   | <b>Konstruktion:</b><br>Siehe Zeichnung: U-Schraube mit den Abmessungen: Dicke Ø16mm; Höhe 218mm, Abstand zwischen den Zentren 60mm und Rundung 30mm. Die U-Schraube ist mit 4 Stück Sechskantmuttern M16 und 2 Stück Unterlegscheiben zu komplettieren. Alle Teile haben eine Feuerverzinkung mit eine Dicke von nicht weniger als 80µm zu haben.   |
| <b>Маркировка:</b><br>У-болта да бъде маркиран с наименованието или логото на производителя.  | <b>Markierung:</b><br>Die U-Schraube ist mit dem Logo oder der Bezeichnung des Herstellers zu markieren..  |
| <b>Опаковка:</b><br>Опаковката на доставката да бъде в дървени каси с тегло не по-голямо от 50кг. Върху нея да се записва името на продукта и бройките му.  | <b>Verpackung:</b><br>Die Verpackung der Lieferung hat in Holzkisten mit einem Gewicht von nicht größer als 50 kg zu erfolgen. Auf ihr ist der Produktname und dessen Anzahl zu schreiben.   |
| <b>Типови изпитания:</b><br>за доказване на съответствието на У-болта с предявените към него технически изисквания трябва да бъдат представени заверени копия на протоколи от типови механични изпитвания на опън за минимална разрушителна сила, която не може да бъде по-малка от 100kN. Изпитанията трябва да бъдат извършени от независима сертифицирана лаборатория.   | <b>Typenprüfungen:</b><br>zum Nachweis der Konformität der SU-Schraube mit den an sie gestellten technischen Anforderungen sind beglaubigte Kopien der Protokolle der mechanischen Typenzugprüfungen mit einer minimalen Zerstörungskraft, die nicht geringer als 100 kN sein darf, vorzulegen. Die Prüfung hat von einem unabhängigen zertifizierten Labor zu erfolgen.   |

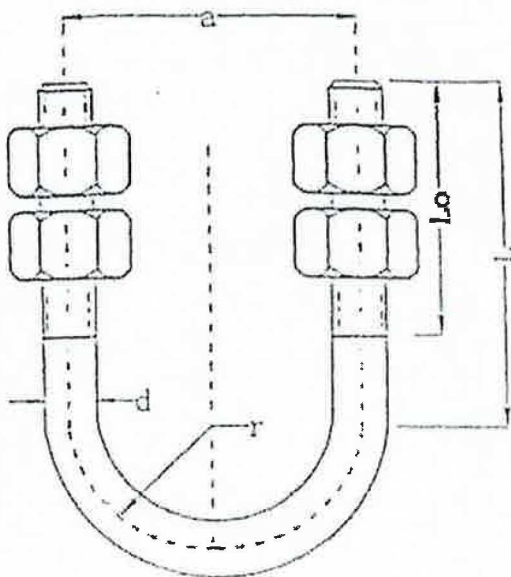
Информацията е заличена  
съгласно чл. 2 и чл. 4 от  
ЗЗЛД



**Приложение:**

Конструктивен чертеж

Якост на опън 40kN

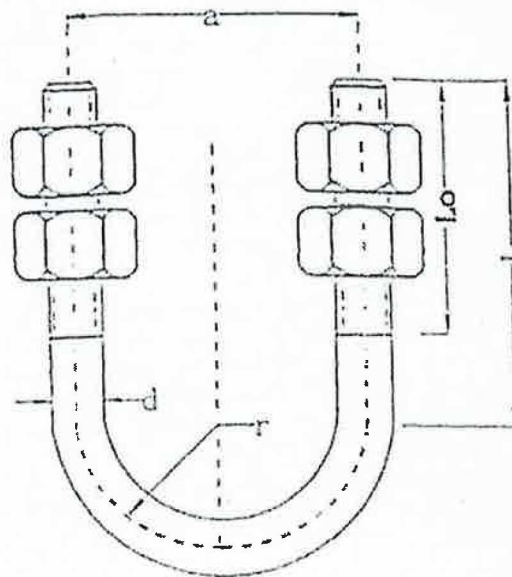


a = 60mm  
d = 16mm  
L0 = 60mm  
L = 180mm  
r = 30mm

**Anwendung:**

Konstruktionszeichnung

Zugfestigkeit 40 kN



a = 60mm  
d = 16mm  
L0 = 60mm  
L = 180mm  
r = 30mm

Информацията е заличена  
съгласно чл. 2 и чл. 4 от  
ЗЗЛД

