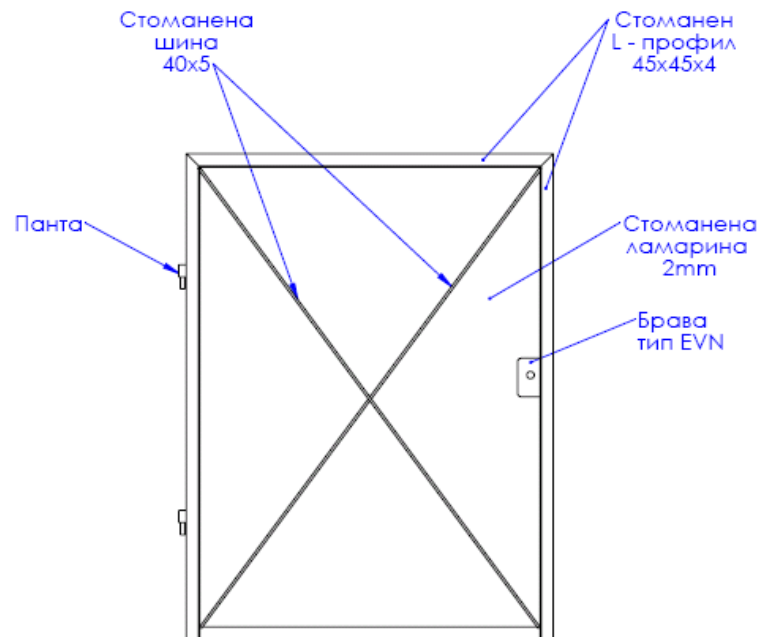


### ГРАФИЧНО ПРЕДСТАВЯНЕ НА ОПИСАНИЯТА НА ДЕЙНОСТИТЕ

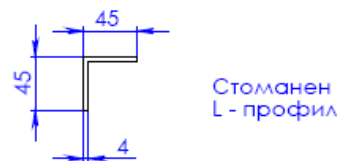
към система за предварителен подбор на изпълнители  
№ С-15-ХК-Т-140, с предмет: "Извършване на дейности за ремонт, саниране и преустройство на архитектурно-строителна част на трафопостове и възлови станции в КЕЦ по обособени позиции"

№	№ Група	№ Позиция	ГРАФИЧНО ПРЕДСТАВЯНЕ НА ОПИСАНИЕТО НА ДЕЙНОСТТА	Мерна единица
	16		Метални конструкции	
50		16.1	Изработка и монтаж на метална врата - плътна /по чертеж/	м <sup>2</sup>

### Метална врата плътна

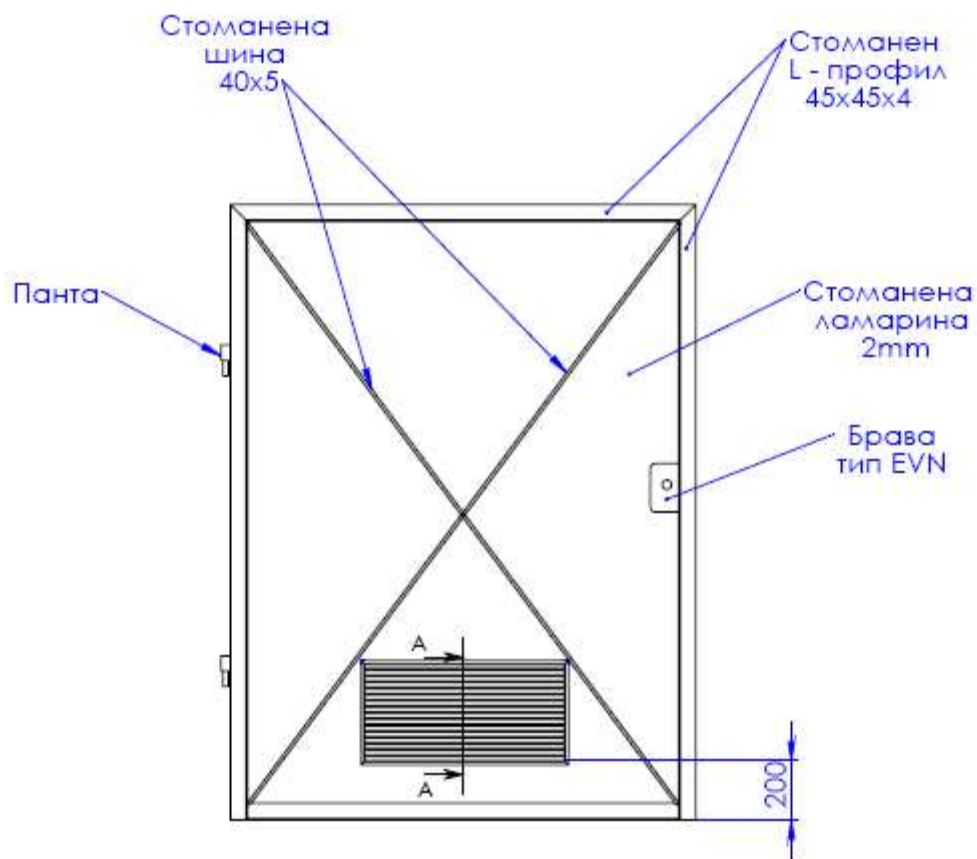


### Материали:

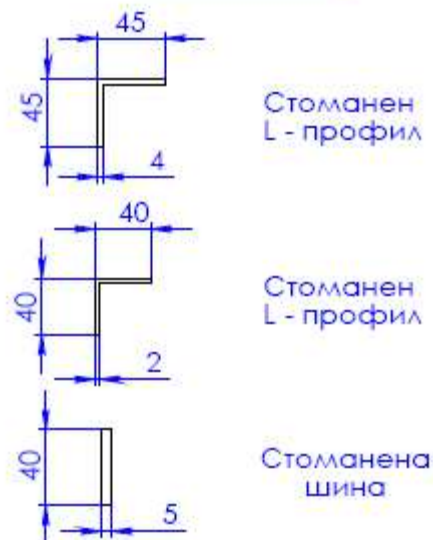


51		16.2 Изработка и монтаж на метална врата - с вентилационна решетка /по чертеж/	м <sup>2</sup>
----	--	--	----------------

## Метална врата с вентилационна решетка

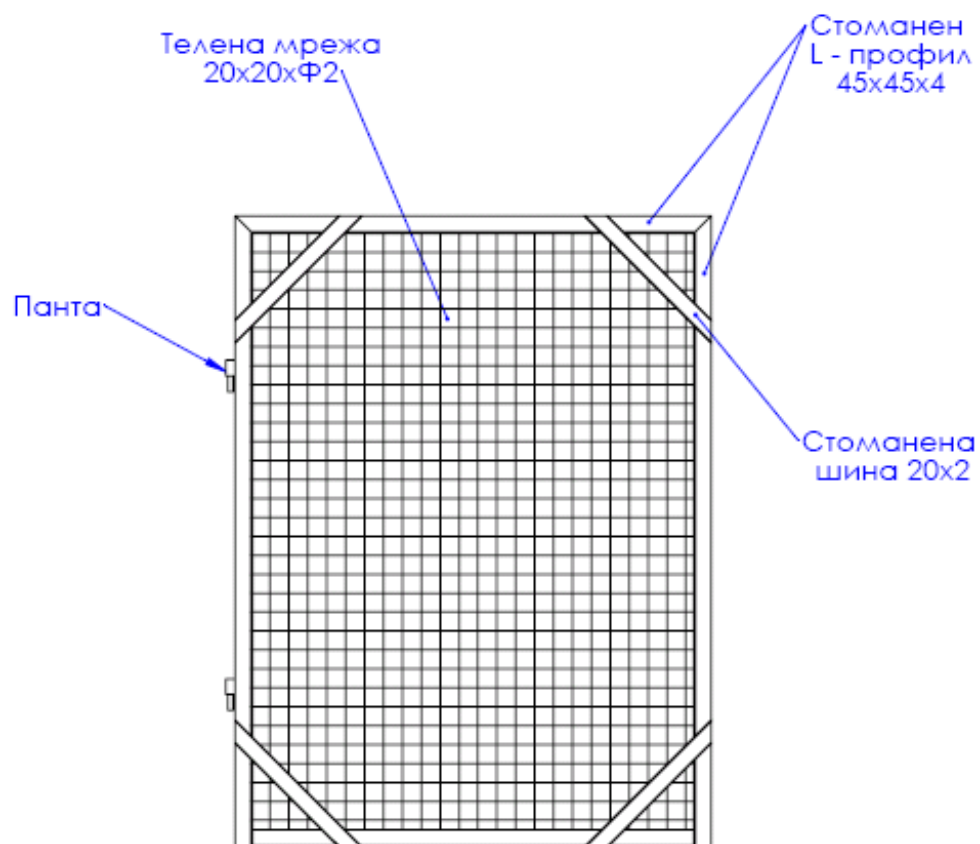


### Материали:

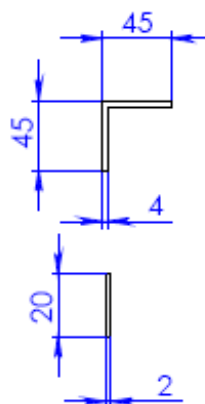


55	16.6	Изработка и монтаж на предпазно мрежесто ограждение /по чертеж/	м <sup>2</sup>
----	------	---	----------------

## Предпазно мрежесто ограждение



### Материали:

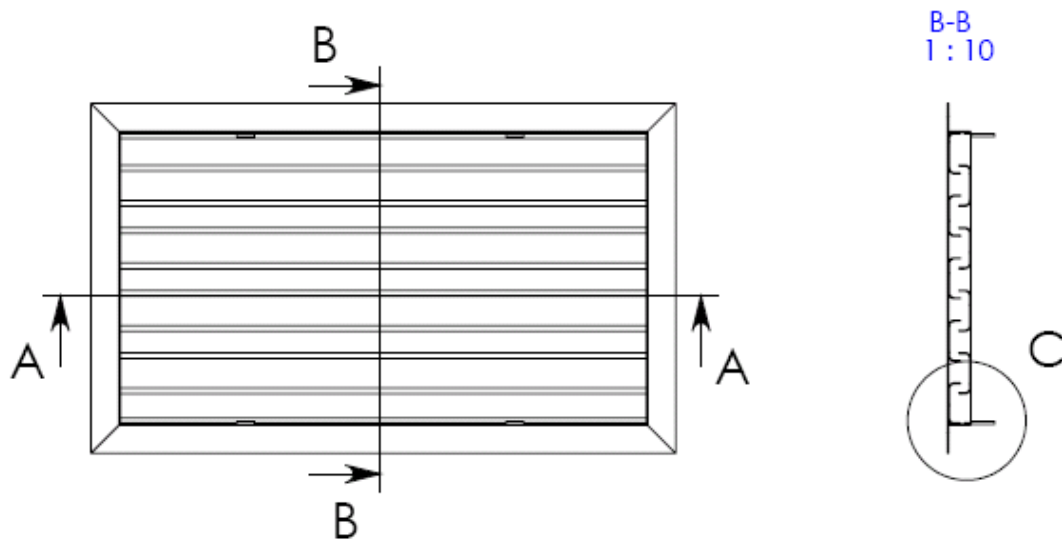


Стоманен  
L - профил

Стоманена  
шина 20x2

57		16.8 Изработка и монтаж на метални вентилационни решетки за стена /по чертеж/	м <sup>2</sup>
----	--	---	----------------

### Метална вентилационна решетка за стена

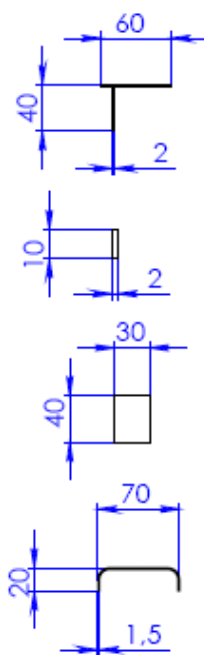
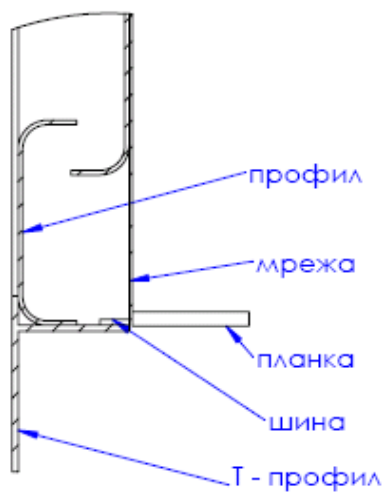


A-A  
1:10



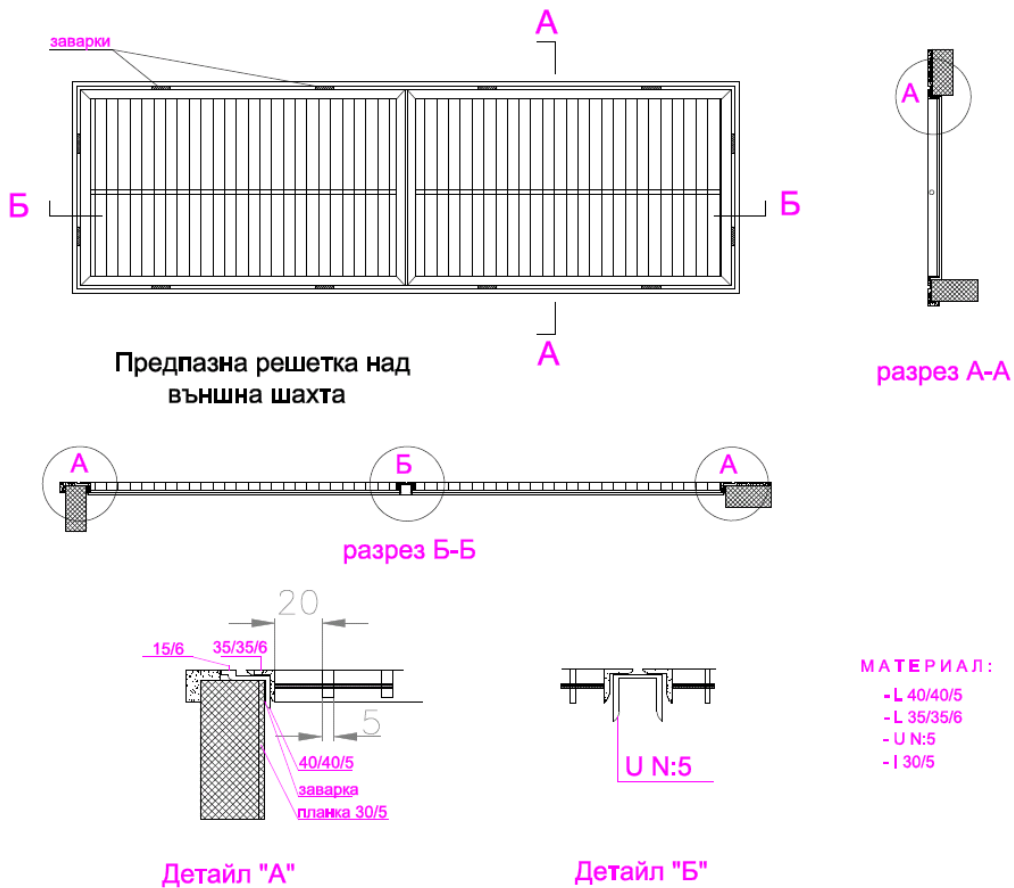
### Материали:

C  
1:2



Телена мрежа 5/5 ф2

58		16.9 Изработка и монтаж на метални предпазни решетки над външни шахти /по чертеж/, включително почистване на шахтите	м <sup>2</sup>
----	--	--	----------------

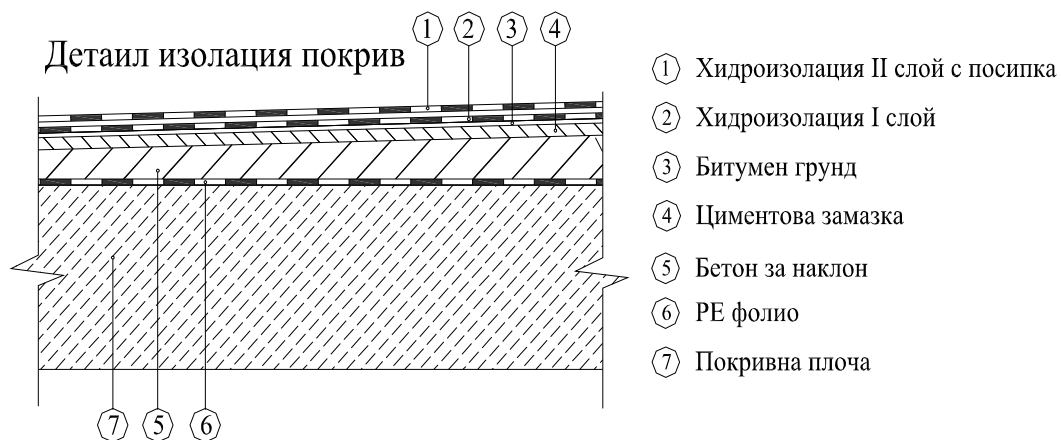


18	Битумни работи	
	Детайл хидроизолация борд	

### ДЕТАЙЛ ИЗОЛАЦИЯ БОРД

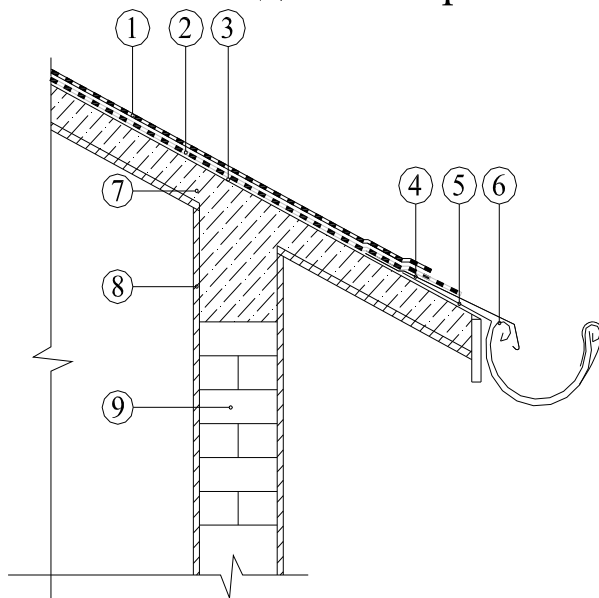


	Детайл хидроизолация покрив	
--	-----------------------------	--



Детайл стреха

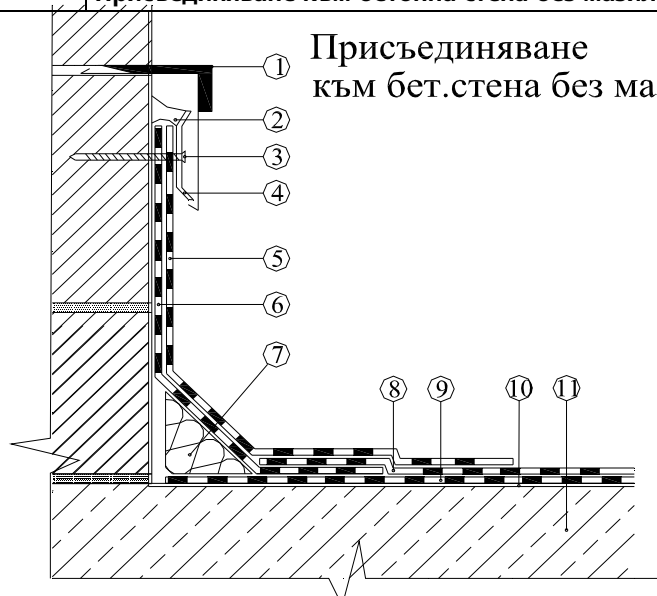
детайл стреха



- ① Втори слой хидроизолация
- ② Първи слой хидроизолация
- ③ Битумен грунд
- ④ Капкоуловител
- ⑤ Ст. поц.скоба
- ⑥ Поцинкован улук
- ⑦ Ст.бет. покривна конструкция
- ⑧ Вароц. мазилка
- ⑨ Стена

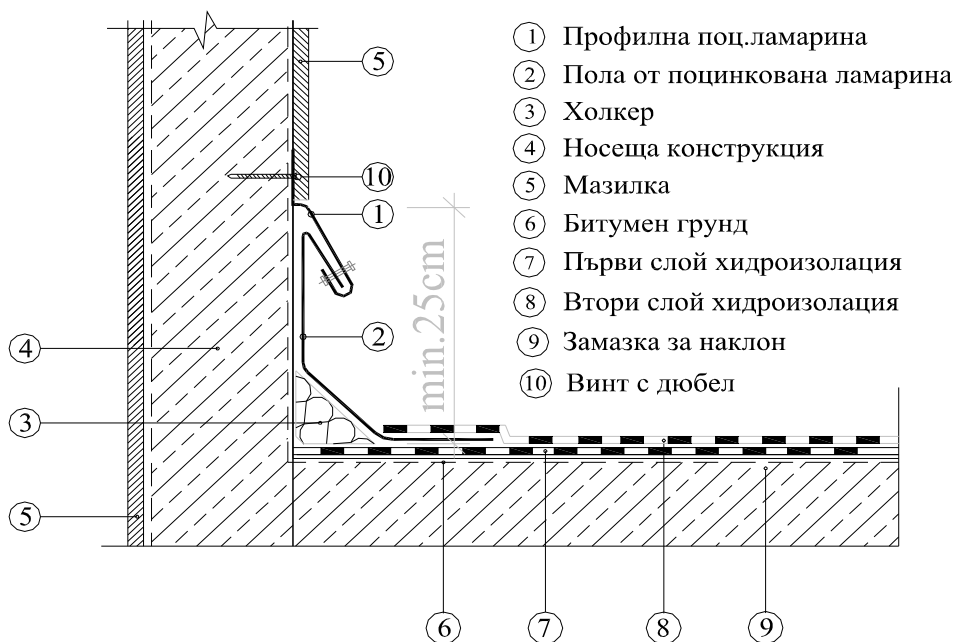
Присъединяване към бетонна стена без мазилка

Присъединяване към бет.стена без мазилка



- ① Ламарина поставена с набиване
- ② Уплътняване
- ③ Винт с дюбел, през 20см
- ④ Притягаща шина
- ⑤ Горен слой на присъединяването
- ⑥ Първи слой на присъединяването
- ⑦ Холкер
- ⑧ Горен слой хидроизолация
- ⑨ Първи слой хидроизолация
- ⑩ Битумен грунд
- ⑪ Носеща конструкция от стоманобетон

## Присъединяване към стена с мазилка



Запознат съм с текста и чертежите, и приемам настоящото ГРАФИЧНО ПРЕДСТАВЯНЕ НА ОПИСАНИЯТА НА ДЕЙНОСТИТЕ, като гарантирам за тяхното спазване и точно изпълнение.

Кандидат: \_\_\_\_\_  
 /подпис и печат/