

### Техническо описание и изисквания (Издание Септември 2016)

към квалификационна система

№ С-16-EP-XK-C-30, с предмет: "Извършване на дейности за ремонт, саниране и преустройство на архитектурно-строителна част на трафопостове и възлови станции в Клиентските Енергоцентрове на "Електроразпределение Юг" ЕАД(старо наименование "ЕВН България Електроразпределение" ЕАД), по обособени позиции"

№ по ред дейността	№ Група дейности	№ Позиция	ТЕХНИЧЕСКО ОПИСАНИЕ НА ДЕЙНОСТТА	Мерна единица
	00		<b>Предписания</b>	
		00.1	<b>Обхват на услугата</b> Наред със съдържащите се технически описания за съответните дейности (строителна част, изпълнение, вид строителство, строителен материал и размери) следва да се считат за описани също процесът и последователността на изграждане до завършване на дейността, съгласно възприетите технически правила, законовите и административни предписания и действащите норми.	
	01		<b>Определения</b>	
		01.1	<b>Цени</b> Всички единични цени, представляващи сума от компонент "Заплата" и компонент "Материал", са в лева без включен ДДС. В единичните цени трябва да са включени всички необходими разходи, включително всички разходи за труд и всички разходи за оглед и проучване на обектите, използване на специализирана техника, механизация, транспортни средства, доставка на материали, пренасяне и направа на скелета, използване на инструменти и приспособления, подготовка на строителна площадка, събиране на отпадъците и почистване на работната площадка, помощни и допълнителни услуги, такси, както и разходи за ток, вода, режийни, заплати, извънреден труд, транспорт, командировъчни и др., които са необходими за качествено изпълнение на дейностите. Всички тези разходи следва да се включат в единичните цени за изпълнението на отделните позиции от Списъка на дейностите и за тях не се заплаща отделно.	
		01.2	<b>Заплата</b> Всички разходи за труд, свързани с изпълнението на описаните дейности.	
		01.3	<b>Материал</b> Всички разходи, необходими за доставка на материалите за изпълнение на описаната дейност, които се доставят от Изпълнителя. Разходите за транспортиране на материалите до обекта, както и за тяхното , съхранение, складиране, преместване до работно място, включително изкачване на височина. Всички разходи за оглед и проучване на обектите, използване на специализирана техника, механизация, транспортни средства, пренасяне и направа на скелета, използване на инструменти и приспособления, подготовка на строителна площадка, събиране на отпадъците и почистване на работната площадка, помощни и допълнителни услуги, такси, както и разходи за ток, вода, режийни, заплати, извънреден труд, транспорт, командировъчни и др.	
		01.4	<b>Коти на изпълнение</b> Дейностите по всички позиции се изпълняват независимо от котите на изпълнение.	

		01.5	<b>Стенни и таванни повърхности</b> Единичните цени се изчисляват, независимо от това дали услугата се извършва по стени, тавани или покриви.	
		01.6	<b>Демонтирани материли</b> Не се предвижда последващо използване на демонтираните материли. Всички строителни и други неметални отпадъци възникнали при изпълнението на отделните позиции следва да бъдат транспортирани от Изпълнителя до специализирано депо. Металните отпадъци се транспортират от Изпълнителя до склада на КЕЦ, като разходите за това се съдържат в отделните позиции от Списъка на дейностите и за тях не се заплаща отделно.	
	02		<b>Малки поръчки</b>	
		02.1	<b>Малки поръчки</b> При малки строителни обекти, със сума за приключване на сделката до 1000 BGN, се запазва една добавка за малки строителни обекти (сума за пристигане и отпътуване, организация на строителната площадка и т.н.) в размер на 50 BGN.	
	03		<b>Изпълнение на договора</b>	
		03.1	<b>Кореспонденция</b> Цялата кореспонденция между КЕЦ и Изпълнителя следва да се води в писмен вид, от името и на вниманието на ръководителя на КЕЦ и представителя на Изпълнителя.	
		03.2	<b>Срок за изпълнение на Заявка</b> Срокът за изпълнение на Заявка за даден обект се определя след съгласуване между КЕЦ и Изпълнителя и включва разумен срок за изпълнение на дейностите.	
		03.3	<b>Срок за потвърждение на Заявка</b> Срокът за писмено потвърждение на приемането на Заявка за изпълнение на даден обект, от страна на Изпълнителя, е до 48 часа от получаването ѝ, като заявката се изпраща по факс.	
		03.4	<b>Протокол за актуване на обект</b> Приемо-предавателните протоколи за актуване на обектите (Акт-19) следва да се съставят съвместно от представители на КЕЦ и Изпълнителя, в срок до 10 календарни дни след завършване на обектите, и се подписват от упълномощени длъжностни лица на КЕЦ и Изпълнителя, в случай на необходимост и от строителен надзор.	
		03.5	<b>Извършване на дейности извън Списъка на дейностите</b> В случай на необходимост от извършване на дейности, които не са включени в Списъка на дейностите и при използване на почасово заплащане, съответната дейност и времето необходимо за извършването ѝ (определено на база разходната норма за труд), винаги се съгласуват предварително и се възлагат в писмен вид от КЕЦ на Изпълнителя. В случай на необходимост от използване на материали, транспорт и специална механизация за извършване на дейности, които не са включени в Списъка на дейностите, видовете материали, транспорта и специалната механизация и техните цени (определени на база пазарни цени, и чрез представяне на проформа фактури от водещи доставчици), винаги се съгласуват предварително и се възлагат в писмен вид от КЕЦ на Изпълнителя. За възлагане на тези дейности се използва формуляр "Предложение за изпълнение на дейности от група 21". За отчитане на тези дейности ежедневно се попълва формуляр "Протокол за реално изпълнени дейности от група 21".	

	10		<b>Кофражни работи</b>	
1		10.1	<b>Направа кофраж за стоманобет.плочи с дебелина до 15 см с кофражни платна - включително демонтаж</b>	м <sup>2</sup>
			Подбиране на материала, скрояването му по мярка, поставяне на подложки под вертикалните подпори, направа и опаянтване на скелето, вкл.повдигането на необходимата височина. Поставяне на пътеки при монтажа на скарата. Нивелиране и подреждане на платната. Монтиране на кофражни страници или приспособления за отвори, предвидени по кофражния план. Снемане на стегите (метални или дървени), снемане подпорите и кофражните платна.	
2		10.2	<b>Направа кофраж за фундаменти и ивични основи и кабелни канали - включително демонтаж</b>	м <sup>2</sup>
			Подбиране на материала, скрояването му по мярка, изработване на кофражната форма, монтиране, центриране, отвесиране, нивелиране, укрепване и стягане със стегите(метални или дървени) във вид готов за наливане на бетона. Снемане на стегите (метални или дървени), снемане подпорите и кофражните платна.	
3		10.3	<b>Направа кофраж за колони, греди, пояси, кабелни канали и др. стоманобетонени елементи - включително демонтаж</b>	м <sup>2</sup>
			Подбиране на материала, скрояването му по мярка, изработване на кофражната форма, монтиране, центриране, отвесиране, нивелиране, укрепване и стягане със стегите(метални или дървени) във вид готов за наливане на бетона. Снемане на стегите (метални или дървени), снемане подпорите и кофражните платна.	
	11		<b>Армировъчни работи</b>	
4		11.1	<b>Доставка, изработка и монтаж на армировка-обикновена и средна сложност Ø 6-12мм от стомана А I, А III</b>	кг.
			Изваждане от плана бележки по видовете работи и оразмеряване и нарязване, огъване по размери и форма на арматурното желязно съгласно плана, връзване, заваряване и други работи водещи до вид готов за бетониране.	
5		11.2	<b>Доставка, изработка и монтаж на армировка-обикновена и средна сложност Ø14-50мм стомана А I, А III</b>	кг.
			Изваждане от плана бележки по видовете работи и оразмеряване и нарязване, огъване по размери и форма на арматурното желязно съгласно плана, връзване, заваряване и други работи водещи до вид готов за бетониране.	
6		11.3	<b>Доставка и монтаж на стоманени планки в стоманобетонени плочи и колони - закладни части</b>	кг.
			Доставка на готови за полагане закладни части. Монтаж на места, уточнени с Възложителя.	
	12		<b>Бетонени работи</b>	
7		12.1	<b>Премахване на изравнителен бетон и замазки</b>	м <sup>2</sup>
			Премахване на увреден лек бетон за наклон и/или/ циментова замазка на покриви. В единичните цени са включени премахването на лекия бетон (цим. Замазка) за наклон.	
8		12.2	<b>Изпълнение на лек бетон за наклон - до 4см.</b>	м <sup>2</sup>
			Изпълнение на лек бетон за наклон от В20 (циментова замазка) върху покривна плоча. Дебелина на бетона до 4 см.	

9		12.3	<b>Изпълнение на лек бетон за наклон - над 4 см.</b>	м <sup>2</sup>
			Изпълнение на лек бетон за наклон от В20 (циментова замазка) върху покривна плоча. Дебелина на бетона от 4 до 15см. В единичните цени са включени бетон (циментова замазка), арматура - каре от N8 през 15 см.	
10		12.4	<b>Доставка и полагане на неармиран бетон клас В20 - за всички конструкции</b>	м <sup>3</sup>
			Проверка и почистване на основите на стените, фундаментите и терена на бетоновите настилки. Поставяне на необходимите приспособления за осигуряване на проектната дебелина на бетона и разделителните fugи (ако има такива). Периодична проверка на състоянието на кофражните форми. Заглаждане на бетоновата повърхност.	
11		12.5	<b>Доставка и полагане на армиран бетон клас В 20 за всички конструкции</b>	м <sup>3</sup>
			Проверка и почистване на основите на стените, фундаментите и терена на бетоновите настилки. Поставяне на необходимите приспособления за осигуряване на проектната дебелина на бетона и разделителните fugи (ако има такива). Периодична проверка на състоянието на кофражните форми. Заглаждане на бетоновата повърхност.	
12		12.6	<b>Разбиване на неармиран бетон с дебелина до 10см</b>	м <sup>2</sup>
			Разбиване на стар бетон.	
13		12.7	<b>Разбиване на армиран бетон с дебелина над 10см</b>	м <sup>3</sup>
			Разбиване на стар бетон.	
14		12.8	<b>Изрязване на бетонови настилки с дебелина до 15см.</b>	м
			Изрязването на бетонова настилка да става с фугорезачна машина. Включва оформяне и почистване на fugите и контактната повърхност между стария и новия бетон.	
15		12.9	<b>Санитаране на видими бетони</b>	м <sup>2</sup>
			Диагностика: Включва оглед на повърхността, анализ на степента на карбонизиране и водопропускливостта Подготвителни работи: Включва почистване на повърхността върху която започва санитарането от бетонни покрития с лоша адхезия към елемента, а премахването на наслоената ръжда по прътите да се почисти прецизно без да се нарушава връзката между бетона и армировката. При почистване на колони и греди, страдащи от силна корозия на армировката се оголват само стремената, а надлъжните пръти наполовина. Същност на санитарането: Представлява замяна на увреденото покритие и предпазване от бъдеща карбонизация. Новото покритие на армировката трябва да осигурява добро сцепление с основата, защита на армировката от корозия, осигуряване на водонепропускливост на повърхностния слой.	
16		12.10	<b>Просичане на отвори до 20/20см. в бетонна стена с дебелина до 15 см</b>	бр.
			Определяне на местата и размерите. Направа на отвори в бетонна стена-армирана или неармирана.	
17		12.11	<b>Просичане на отвори до 20/20см. в бетонна стена с дебелина над 15 см</b>	бр.
			Определяне на местата и размерите. Направа на отвори в бетонна стена-армирана или неармирана.	
18		12.12	<b>Фрезование на отвори до ф 150мм в бетонови стени с дебелина до 15см.</b>	бр.

			Определяне на местата и размерите. Фрезоване на отвори в бетонна стена-армирана или неармирана.	
	13		<b>Зидарски работи</b>	
19		13.1	<b>Направа на тухлена зидария на варов разтвор с дебелина на зида до 12см. включително</b>	м <sup>2</sup>
			Изпълнение на зидарията изцяло с тухли стандартен размер, на вароциментов разтвор. Зидане на тухлени стени от всички категории. Отвесиране на зидовете. Пренасяне на материалите при зидането. Пребъркване и обогатяване на разтвора. Изпълнение на стоманобетонени пояси в зависимост от височината на зида.	
20		13.2	<b>Направа на тухлена зидария на варов разтвор с дебелина на зида над 25см. включително</b>	м <sup>3</sup>
			Оразмеряване на помещенията и зидовете. Определяне на места за отвори. Зидане на тухлени стени от всички категории. Отвесиране на зидовете. Пренасяне на материалите при зидането. Пребъркване и обогатяване на разтвора. Изпълнение на стоманобетонени пояси в зависимост от височината на зида.	
21		13.3	<b>Направа тухлена зидария за разни надзиддания, кърпежи и др. подобни с обем до 1м<sup>3</sup></b>	м <sup>3</sup>
			Развяляне на част от тухлената зидария, подлежаща на надзиддане, изкърпване и др. Изчистване на тухлите от разтвор. Президдане или надзиддане, независимо от броя на местата в обекта.	
22		13.4	<b>Пробиване на единични отвори с диаметър до 40 мм в стени</b>	бр.
			Пробиване на единични отвори с диам.до 40 мм в стени. Почистване на очуканите плоскости или дупки.	
23		13.5	<b>Просичане на отвори с размери до 50/50см в стари тухлени зидове на вароциментов разтвор при дебелина на зида до 120мм.</b>	бр.
			Просичане на отвори. Отмерване на отворите. Избиване на зидарията.	
24		13.6	<b>Просичане на отвори с размери до 50/50см в стари тухлени зидове на вароциментов разтвор при дебелина на зида до 250мм.</b>	бр.
			Просичане на отвори. Отмерване на отворите. Избиване на зидарията.	
25		13.7	<b>Доставка и монтаж на стоманен щурц дължина до 1.5м</b>	кг.
			Доставка и монтаж на стоманени греди от профилна стомана с дължина до 1,5м. Изпълнение на 1 слой антикорозионна защита.	
26		13.8	<b>Доставка и монтаж на стоманобетонен щурц дължина до 1.5м</b>	бр.
			Доставка и монтаж на стоманобетонен щурц с дължина до 1,5м върху циментов разтвор за премостване на отвори на врати и прозорци.	
27		13.9	<b>Разрушаване на тухлена зидария</b>	м <sup>3</sup>
			Премахване на увредена зидария.	
	14		<b>Бояджийски работи</b>	
		14.0	<b>Подготовка на повърхностите.</b> Премахването на напръсквания от вароциментов разтвор и дребни грапавини се калкулира в единичните цени на боядисването. Премахването на рекламни материали, брошури, плакати и т.н. от повърхностите следва да се калкулира в единичните цени на боядисването.	

			<p>Цветове: Освен ако не е посочено друго, нанасянето на всеки слой боя (покритие) в цвят с пастелен тон по избора на Възложителя, се остойносттава.</p> <p>Изстъргване на боя: В позициите "Изстъргване на боя" се остойносттава изкърването на повърхностите (вкл. изглаждане на пукнатини) за постигане на еднородност.</p> <p>Боядисване чрез пръскане: Термините "Устойчив на миене, почистване, износване и атмосферни влияния" са дефинирани в нормативните стандарти. Анти-гъбични и анти-мухълни вредни за здравето покрития (напр. живачни съединения) следва да не се използват. При използване на нови за пазара материали, по искане на Възложителя следва да се представи съответния сертификат.</p> <p>Предварителна подготовка на повърхността: Повърхността трябва да бъде суха и почистена от замърсявания от прах и мазнина.</p> <p>Издръжливостта трябва да бъде проверена.</p>	
28		14.1	<b>Стъргане на постна боя от стени и тавани</b>	m <sup>2</sup>
			В позициите "Изстъргване на боя" се остойносттава и изкърването на повърхностите (вкл. изглаждане на пукнатини) за постигане на еднородност.	
29		14.2	<b>Нанасяне на дълбокопроникващ грунд</b>	m <sup>2</sup>
			Върху добре почистени повърхности нанасяне на дълбоко проникващ минерален грунд на база силикат (примерно AGROSIL SILIKATGRUND Konzentrat на Avenarius Agro) или аналогичен, разреден в съотношение 1:1 Мин. разход на материал: 250g/m <sup>2</sup> .	
30		14.3	<b>Изпълнение на вътрешно боядисване по стени и тавани</b>	m <sup>2</sup>
			Отстраняване на отделни петна от боядисване и шпакловка на малки пукнатини. Нанасяне на 2 слоя бои с прибавяне на минерална боя (например AGROSIL SILIKATFARBE на Avenarius Agro) или аналогичен. За първи слой разреждане в съотношение 1:1 (с например AGROSILSILIKATGRUND Konzentrat на Avenarius Agro). Вторият слой се нанася неразреден. Мин. разход на материал: 500g/m <sup>2</sup> .	
31		14.4	<b>Изпълнение на фасадно боядисване</b>	m <sup>2</sup>
			Почистени и грундиращи фасади се боядисват двукратно. Първи слой: С минерална боя (силикатна мазилка) - минимален разход на материал: 400g/m <sup>2</sup> . Втори слой: С боя на база силиконова основа (например AGROSIL SILIKONFARBE от Avenarius Agro) или аналогичен - минимален разход на материал: 300g/m <sup>2</sup> . Възможността от избор цветове от страна на Възложителя е калкулирана в единичната цена.	
32		14.5	<b>Боядисване на плътни метални повърхности</b>	m <sup>2</sup>
			Отстраняване на старата боя и ръжда, грундиране и двукратно боядисване с блажна боя - метални врати и др.	
33		14.6	<b>Боядисване на неплътни метални повърхности</b>	m <sup>2</sup>
			Отстраняване на старата боя и ръжда, грундиране и двукратно боядисване с блажна боя - вентилационни решетки, мрежести ограждения, съоръжения и др.	
34		14.7	<b>Боядисване без грундиране на плътни метални повърхности</b>	m <sup>2</sup>
			Отстраняване на старата боя, двукратно боядисване с блажна боя. Прилага се единствено в случаите при запазена грундирана основа.	
35		14.8	<b>Боядисване без грундиране на неплътни метални повърхности</b>	m <sup>2</sup>
			Отстраняване на старата боя, двукратно боядисване с блажна боя. Прилага се единствено в случаите при запазена грундирана основа.	

	15		<b>Мазачески работи</b>	
36		15.1	<b>Сваляне на стара вътрешна мазилка по стени и тавани</b>	м <sup>2</sup>
			Премахване на увредена мазилка по стени и тавани.	
37		15.2	<b>Сваляне на стара външна мазилка по стени и тавани</b>	м <sup>2</sup>
			Премахване на увредена мазилка по стени и тавани.	
38		15.3	<b>Направа чела и козирки със силен циментов разтвор</b>	м
			Санитаране и възстановяване чела на козирки(стрехи) чрез измазване със силен циментов разтвор. Височина на бет.плоча до 20 см.	
39		15.4	<b>Направа на вътрешна гладка вароциментова мазилка, включително шприцоване</b>	м <sup>2</sup>
			Изпълнение на вътрешна мазилка върху стени и тавани, подравнена и изпердасена. С вароциментов разтвор върху основа от тухли или кухи бетонови блокчета. Минимална дебелина 15 мм.	
40		15.5	<b>Направа на външна гладка вароциментова мазилка, включително шприцоване</b>	м <sup>2</sup>
			Изпълнение на фасадна мазилка върху атика, бордове и стени, подравнена и изпердасена. С вароциментов разтвор върху основа от тухли или кухи бетонови блокчета. Минимална дебелина 15 мм.	
41		15.6	<b>Направа на външна пръскана мазилка, на минерална основа.</b>	м <sup>2</sup>
			Почистване и подготовка на повърхностите. Проверка на вертикалност на стените. Монтиране на предпазни щитове за дограма. Изпълнение на външна пръскана мазилка на минерална основа.	
42		15.7	<b>Направа на външна циментова основна мазилка по цокли.</b>	м <sup>2</sup>
			Почистване и подготовка на повърхностите. Проверка на вертикалност на стените. Монтиране на предпазни щитове за дограма. Полагане и отвесиране на мастари. Напръскване на тухлени повърхности с вода. Шприцоване на бетонови части с циментова мляко, полагане на вароциментов разтвор за хастар, полагане на по-силен вароциментов разтвор	
43		15.8	<b>Направа на армирана циментова замазка по подове, с арматурна мрежа от ф4мм през 15см с дебелина до 6см - ремонт на съществуваща.</b>	м <sup>2</sup>
			Изкъртване на повредената замазка до здраво място. Очистване на кръпката с метла и вода. Полагане шприц на кръпката. Доставка и монтаж на арматурната мрежа. Направа и полагане на циментов разтвор на два пласта-хастар и фина. Заглаждане и пердасене или напръскване със сух цимент и гланциране.	
44		15.9	<b>Обръщане с вароциментова мазилка страници врати, прозорци, трегери, козирки и др. подобни с ширина до 30см</b>	м
			Почистване и подготовка на повърхностите. Проверка на геометричните размери-горизонталност и вертикалност. Монтиране на предпазни щитове за дограма. Полагане, отвесиране и закрепване на водещи профили. Напръскване на тухлени повърхности с вода. Шприцоване на бетонови части с циментова мляко, полагане на вароциментов разтвор за хастар, полагане на по силен вароциментов разтвор.	
45		15.10	<b>Изкърпване на вътрешна вароциментова мазилка</b>	м <sup>2</sup>
			Почистване, шприцоване с необходимия разтвор, полагане и подравняване на хастара, изпълнение на подравнена и изпердасена мазилка с дебелина мин.15мм. Квадратурата се установява предварително по изчуканите и оголените площи с двустранен акт.	

46		15.11	<b>Изкърпване на външна гладка или пръскана вароциментова мазилка</b>	м <sup>2</sup>
			Почистване, шприцоване с необходимия разтвор, полагане и подравняване на хастара, изпълнение на подравнена и изпердашена мазилка с дебелина мин. 15мм. Квадратурата се установява предварително по изчуканите и оголените площи с двустранен акт.	
47		15.12	<b>Възстановяване на външна пръскана вароциментова мазилка</b>	м <sup>2</sup>
			Изпълнение на частична фасадна мазилка върху атика, бордове и стени. С вароциментов разтвор върху готова основа.	
48		15.13	<b>Направа на мозайка /бучарда/</b>	м <sup>2</sup>
			Бучарди по стени, цокли и други с вертикални и хоризонтални фуги с ширина от 6мм до 2 см. Проверка на вертикалността на стените, очукване на изпъкналости от бетон или камък с чук и шило. Почистване на повърхностите от полепналия разтвор, кал и други материали. Предпазване на врати, прозорци и др. от зацапване. Приготвяне на разтвора. Полагане на разтвор за хастар, нарязване и наковаване на летви. Приготвяне, полагане и заглаждане на мозаечния разтвор, подмазване на фуги и оформяне на ръбове.	
49		15.14	<b>Изкърпване на съществуваща мозайка /бучарда/</b>	м <sup>2</sup>
			Изкърпване на покрусилата се бучарда до здраво място. Очистване на кръпката с метла и вода. Полагане шприц на кръпката. Полагане и подравняване на хастара. Нарязване на летви или поставяне на стъкла или метални шини за оформяне на ивици. Полагане и заглаждане на мозаечния разтвор. Подмазване на фугите и оформяне на ръбовете след изваждане на летвите. Приготвяне на разтвора.	
	16		<b>Метални конструкции</b>	
50		16.1	<b>Изработка и монтаж на метална врата - плътна /по чертеж/</b>	м <sup>2</sup>
			Запознаване с чертежите. Заготвяне и изпълнение. Грундиране и доставка на обекта. Подготовка на площадката за монтаж. Пробиване на необходимите дупки или монтаж на закладни части. Поставяне на място, отвесиране, хоризонтиране и центроване на дограмата. Поставяне на брави и други приспособления за затваряне.	
51		16.2	<b>Изработка и монтаж на метална врата - с вентилационна решетка /по чертеж/</b>	м <sup>2</sup>
			Запознаване с чертежите. Заготвяне и изпълнение. Грундиране и доставка на обекта. Подготовка на площадката за монтаж. Пробиване на необходимите дупки или монтаж на закладни части. Поставяне на място, отвесиране, хоризонтиране и центроване на дограмата. Поставяне на брави и други приспособления за затваряне.	
52		16.3	<b>Изработка и монтаж на метална каса за врата</b>	кг.
			Снемане на размерите от място. Заготвяне и изпълнение. Грундиране и доставка на обекта. Подготовка на площадката за монтаж. Пробиване на необходимите дупки или монтаж на закладни части. Поставяне на място, отвесиране, хоризонтиране и центроване на касата.	
53		16.4	<b>Ремонт / прогонване на метална врата /подмяна на панти/</b>	бр.
			Демонтаж на съществуващата врата. Изрязване на съществуващите панти и почистване на плоскостите. Доставка и монтаж на нови панти. Поставяне на място на вратата, отвесиране, хоризонтиране и центроване. Обработване и грундиране на заварките.	

54		16.5	<b>Демонтаж и монтаж на нова брава от същия или друг тип.</b>	бр.
			Демонтаж на старата и монтаж на нова. Центроване на бравата с нормалното отключване и заключване на вратата. Бравата е доставка на Възложителя.	
55		16.6	<b>Изработка и монтаж на предпазно мрежесто ограждение /по чертеж/</b>	м <sup>2</sup>
			Запознаване с чертежите. Заготвяне и изпълнение. Грундиране и доставка на обекта. Подготовка на площадката за монтаж. Пробиване на необходимите дупки или монтаж на закладни части. Поставяне на място, отвесиране, хоризонтиране и центроване на предпазното ограждение. Поставяне на необходимите приспособления за затваряне.	
56		16.7	<b>Ремонт на вентилационни решетки и метални скари /включително демонтаж и монтаж и почистване на шахтите/</b>	м <sup>2</sup>
			Демонтаж на съществуващите скари и решетки. Ремонт чрез заваряване и подмяна на отделни елементи. Монтаж на закладни части. Поставяне на място на скарите и решетките. Поставяне на необходимите приспособления против демонтаж. Почистване на шахтите преди монтаж.	
57		16.8	<b>Изработка и монтаж на метални вентилационни решетки за стена /по чертеж/</b>	м <sup>2</sup>
			Запознаване с чертежите. Заготвяне и изпълнение. Грундиране и доставка на обекта. Подготовка на площадката за монтаж. Пробиване на необходимите дупки или монтаж на закладни части. Поставяне на място, отвесиране и хоризонтиране на вентилационните решетки. Поставяне на необходимите приспособления за затваряне.	
58		16.9	<b>Изработка и монтаж на метални скари включително почистване на шахтите /по чертеж/</b>	м <sup>2</sup>
			Запознаване с чертежите. Заготвяне и изпълнение. Грундиране и доставка на обекта. Подготовка на площадката за монтаж. Пробиване на необходимите дупки или монтаж на закладни части. Поставяне на място на металните скари. Поставяне на необходимите приспособления против демонтаж. Почистване на шахтите преди монтажа.	
59		16.10	<b>Доставка и монтаж на кабелни метални скари /лавици/ с ширина до 300мм. - включително доставка и монтаж на всички крепежни елементи</b>	м
			Заготвяне и изпълнение. Доставка до обекта на поцинкована перфорирана кабелна скара с дебелина на профила 1,5мм. Също доставка на всички видове свързващи и крепежни елементи (съединител, кръстачка, дъга, Т образен ъгъл, хоризонтален ъгъл, шарнирен ъгъл стенен носач, таванен носач, таванен профил, удължител за таван и др.) Подготовка на площадката за монтаж. Пробиване на необходимите дупки или монтаж на закладни части. Поставяне на място, отвесиране и хоризонтиране на металните скари.	
60		16.11	<b>Демонтаж на метални вентилационни решетки за стена</b>	бр.
			Демонтаж на стоманени вентилационни решетки включително рамките.	
61		16.12	<b>Направа, доставка и монтаж на дребни метални конструкции</b>	кг.
			Заготвяне на необходимите детайли и конструкции, съгласно изискванията на Възложителя. Грундиране и доставка на обекта. Монтаж и обработка на повърхностите им при евентуални заварки.	
62		16.13	<b>Демонтаж на дребни метални конструкции</b>	кг.
			Демонтаж на леки стоманени конструкции.	

	17		<b>Електрически инсталации</b>	
63		17.1	<b>Монтаж на кабелоподобен проводник до СВТ 4x1,5mm<sup>2</sup> с антигронови скоби по стени и тавани</b>	м
			Монтаж на антигонови скоби към стени и тавани на разстояние да 30см една от друга и монтаж на кабелоподобен проводник да СВТ 4x1,5mm <sup>2</sup> към антигонови скоби.	
64		17.2	<b>Монтаж разклонителни кутии</b>	бр.
			Монтаж на всички видове разклонителни кутии IP54 за открит монтаж, подходящи за направа на вътрешна електрическа инсталация. Включително направа на електрически връзки на всички преминаващи проводници. Електрическите връзки на проводниците да бъдат изпълнени със специално предназначени за целта клеми.	
65		17.3	<b>Монтаж електрически ключ обикновен – IP-54</b>	бр.
			Монтаж на електрически ключ обикновен IP54, включително направа на електрически връзки на проводници към ключ.	
66		17.4	<b>Монтаж влагозащитено осветително тяло – 1x60W, IP-54</b>	бр.
			Монтаж на влагозащитено осветително тяло – 1x60W, IP-54 към стени, тавани, конструкции и др. Включително направа на електрически връзки на проводници към осветително тяло.	
67		17.5	<b>Монтаж влагозащитено осветително тяло с луминисцентна лампа – 1x36W, IP-54</b>	бр.
			Монтаж на влагозащитено осветително тяло с луминисцентна лампа – 1x36W, IP-54 към стени, тавани, конструкции и др. Включително направа на електрически връзки на проводници към осветително тяло.	
68		17.6	<b>Монтаж влагозащитено осветително тяло с луминисцентна лампа – 1x20W, IP-54 - акумулаторна батерия.</b>	бр.
			Монтаж на влагозащитено осветително тяло с луминисцентна лампа – 1x20W, IP-54 - акумулаторна батерия към стени, тавани, конструкции и др. Включително направа на електрически връзки на проводници към осветително тяло. Описаното осветително тяло се захранва с четири проводна инсталация - единия проводник директно захранване от табло.	
69		17.7	<b>Демонтаж електрически ключове и разклонителни кутии</b>	бр.
			Демонтаж на всички видове електрически ключове и разклонителни кутии, част от съществуващи вътрешни електрически инсталации.	
70		17.8	<b>Демонтаж проводник, положен открито с антигронови скоби</b>	м
			Демонтаж на всички видове проводник, част от съществуващи вътрешни електрически инсталации, включително демонтаж на всички видове крепящи го елементи (антигонови скоби и др.).	
	18		<b>Битумни работи</b>	
		18.0	Ако не е зададено друго, всички позиции се приемат с наклон на покрива до 22 градуса и независимо от височината на сградата. Изчисление: Изчислява се покривата и изолирана част на покрива без застъпването на отделните пластове. При разлика в нивата на изолираната площ, не се предвижда допълнително заплащане. Изпълнение на изолационни покривни работи: Почистване на основата, подравняване, грудниране, пренасяне и подготовка на материалите. Скрояване по определени размери. Пологане на битумните грундове. Пологане на покривни хидроизолационни материали.	

71		18.1	<b>Почистване на чакъл и отстраняване</b>	м <sup>3</sup>
			Почистване на чакъла, независимо от големината на фракцията.	
72		18.2	<b>Отстраняване на покривна изолация</b>	м <sup>2</sup>
			Отстраняване на покривната изолация без пресован чакъл, състояща се от няколко битумни слоя от различен вид, вкл. изравнителни слоеве, и почистване на основата за последващи дейности.	
73		18.3	<b>Грундиране на бетонови повърхности, включително почистване</b>	м <sup>2</sup>
			Предварително нанасяне на битумни вещества на покривните повърхности, подходящи за следващите слоеве. Изпълнява се чрез нанасяне с четка, напръскване или валиране със студено обработваем битумен разтвор. Включително предварително почистване на повърхностите.	
74		18.4	<b>Изпълнение на хидроизолация 1-ви слой</b>	м <sup>2</sup>
			1-ви слой на хидроизолацията От еластични битуми върху носещ слой с минимум 10 см надлъжно и 10-15 см напречно застъпване. В областта на присъединяване на борд с плоча, разлика в нива и работни фуги и т.н. ивиците се полагат така, че да се получи водоплътна връзка. Долната страна е залепена със защитно фолио.	
75		18.5	<b>Изпълнение на хидроизолация 2-ри слой</b>	м <sup>2</sup>
			2-ри слой на хидроизолацията от еластични битуми върху носещ слой с минимум 10 см надлъжно и 10-15 см напречно застъпване. Горният слой устойчив на UV лъчи с финна посипка от минерални шисти. В областта на присъединяване на борд с плоча, разлика в нива и работни фуги и т.н. ивиците се полагат така, че да се получи водоплътна връзка. Долната страна е залепена със защитно фолио.	
76		18.6	<b>Изпълнение на хидроизолация по бордове с височина на полагане над 30 см. 1-ви слой</b>	м <sup>2</sup>
			1-ви слой на хидроизолацията От еластични битуми върху носещ слой с минимум 10 см надлъжно и 10-15 см напречно застъпване. В областта на присъединяване на борд с плоча, разлика в нива и работни фуги и т.н. ивиците се полагат така, че да се получи водоплътна връзка. Долната страна е залепена със защитно фолио. Битумната хидроизолация по бордове се изпълнява с отделни битумни изолационни ивици, залепени напречно, плътно върху цялата площ с 10 см застъпване. Свързва се с основната покривна хидроизолация чрез застъпване и продължава над ръба на покривната конструкция мин. 15 см. При изпълнение на атикат и бордове, ивиците се извеждат с покриване на цялата ширина.	
77		18.7	<b>Изпълнение на хидроизолация по бордове с височина на полагане над 30 см. 2-ри слой</b>	м <sup>2</sup>
			2-ри слой на хидроизолацията от еластични битуми върху носещ слой с минимум 10 см надлъжно и 10-15 см напречно застъпване. В областта на присъединяване на борд с плоча, разлика в нива и работни фуги и т.н. ивиците се полагат така, че да се получи водоплътна връзка. Горният слой устойчив на UV лъчи с финна посипка от минерални шисти. Долната страна е залепена със защитно фолио. Битумната хидроизолация по бордове се изпълнява с отделни битумни изолационни ивици, залепени напречно, плътно върху цялата площ с 10 см застъпване. Свързва се с основната покривна хидроизолация чрез застъпване и продължава над ръба на покривната конструкция мин. 15 см. При изпълнение на атика и бордове, ивиците се извеждат с покриване на цялата ширина.	

78		18.8	<b>Изпълнение на хидроизолация по бордове с височина на полагане до 30 см. 1-ви слой</b>	м
			<p>1-ви слой на хидроизолацията от еластични битуми върху носещ слой с минимум 10 см надлъжно и 10-15 см напречно застъпване. В областта на присъединяване на борд с плоча, разлика в нива и работни фуги и т.н. ивиците се полагат така, че да се получи водооплътна връзка. Долната страна е залепена със защитно фолио.</p> <p>Битумната хидроизолация по бордове се изпълнява с отделни битумни изолационни ивици, залепени напречно, плътно върху цялата площ с 10 см застъпване. Свързва се с основната покривна хидроизолация чрез застъпване и продължава над ръба на покривната конструкция мин. 15 см. При изпълнение на атикат и бордове, ивиците се извеждат с покриване на цялата ширина.</p>	
79		18.9	<b>Изпълнение на хидроизолация по бордове с височина на полагане до 30см. 2-ри слой</b>	м
			<p>2-ри слой на хидроизолацията от еластични битуми върху носещ слой с минимум 10 см надлъжно и 10-15 см напречно застъпване. В областта на присъединяване на борд с плоча, разлика в нива и работни фуги и т.н. ивиците се полагат така, че да се получи водооплътна връзка. Горният слой устойчив на UV лъчи с финна посипка от минерални шисти. Долната страна е залепена със защитно фолио.</p> <p>Битумната хидроизолация по бордове се изпълнява с отделни битумни изолационни ивици, залепени напречно, плътно върху цялата площ с 10 см застъпване. Свързва се с основната покривна хидроизолация чрез застъпване и продължава над ръба на покривната конструкция мин. 15 см. При изпълнение на атика и бордове, ивиците се извеждат с покриване на цялата ширина.</p>	
80		18.10	<b>Възстановяване на частично отлепена стара изолация /балони/</b>	м <sup>2</sup>
			<p>Битумната хидроизолация частично по съществуваща хидроизолация. Изпълнява с отделни битумни изолационни ивици, залепени, плътно върху цялата изчистена и грундирана площ с 10 см застъпване. Свързва се с основната покривна хидроизолация чрез застъпване. Горният слой устойчив на UV лъчи с финна посипка от минерални шисти.</p> <p>Цялостно залепване върху добре почистена и грундирана площ чрез нагриване.</p>	
81		18.11	<b>Изпълнение и оформяне на холкери от еластичен и водонепропусклив разтвор</b>	м
			<p>Продукт на циментова основа за направа на холкери под хидроизолация при връзките стена - под. Може да се използва и като изравнителна замазка под еднокомпонентната хидроизолационна обмазка weber.tec 824 (Superflex D1). Подходящ за запълване на дупки и изравняване на неравен бетон или зидария. След изсъхване върху weber.tec 933 (Deitermann HKS) могат да се положат обмазващи полимер-битумни или еластични циментови хидроизолации. Основата трябва да бъде здрава, твърда и предварително почистена от прах, мазни петна и свободни частици. Подходящи основи са бетон, бетонови замазки, тухлена зидария и др.</p>	
	19		<b>Тенекеджийски работи</b>	
		19.0	<p>Дебелина на поцинкована ламарината – за щорцове, обшивки и шапки, и водосточна система, е калкулирана – 0,6 мм, с цинково покритие - 170 гр./м<sup>2</sup>;</p> <p>Разгъвка на улиците – 320 мм, водосточната тръба – d=100 мм</p>	

82		19.1	<b>Демонтаж на водосточна система: водосточни тръби, улици и водосточни казанчета</b>	м
			Премахване на водосточни или вентилационни тръби с или без монтажни скоби, водосточни улици включително водосточни казанчета и барбакани, без значение на диаметъра до $\varnothing$ 150 или разреза до 150/150 мм От поцинкована стоманена ламарина или поцинкована висококачествена стомана.	
83		19.2	<b>Демонтаж на обшивки от ламарина</b>	м <sup>2</sup>
			Премахване на обшивки от поцинкована ламарина от всякакъв вид като например обшивки по стрехи, бордове и покриви. От поцинкована стомана или поцинкована висококачествена стомана.	
84		19.3	<b>Демонтаж на барбакани</b>	бр.
			Демонтаж на единични барбакани. След демонтажа леглото се обработва за монтаж на нов такъв. Проверява се наклонът пред него и при необходимост се коригира.	
85		19.4	<b>Монтаж на дървена греди върху атика, бордове</b>	м
			Доставка и монтаж на дървена греди 6/25 см (талпа), импрегнирана против гниене и инсектирана, съвместима с работа с битуми и PVC, закрепена с дюбели през необходимото разстояние. Монтира се на основа от бетон върху тухлена зидария.	
86		19.5	<b>Монтаж на обшивки атика и бордове с поцинкована ламарина /шапки/</b>	м
			Обшивки по стени и парапети, обшивка атика и бордове (шапки), без прекъсване, от поцинкована стоманена ламарина. Ширина на заготовката до 50 см. Размерване, скрояване, изрязване и огъване на необходимите ламаринени парчета. Залепване, занитване или зафалцоване за направа на обшивката по бордове и атики и щорцовете. Монтаж на обшивката и щорцовете върху атики и бордове.	
87		19.6	<b>Монтаж на ъглова обшивка поцинкована вертикална част над 8см</b>	м
			Изпълнение на ъглова обшивка от профилна поцинкована стоманена ламарина без прекъсване на фугата при бордове и надзидания, за отделяне на мазилката по вертикалната част от покрива. Размерване, скрояване, изрязване и огъване на необходимите ламаринени парчета. Залепване, занитване или зафалцоване за направа на обшивката. Заготовка с вертикална част над 8см.	
88		19.7	<b>Монтаж на обшивка стени, поцинкована ламарина над 50см /поли/</b>	м <sup>2</sup>
			Направа обшивки по стени и улами от поцинкована стоманена ламарина, двоен фалц. Ширина на ивицата над 50 см. Размерване, скрояване, изрязване и огъване на необходимите ламаринени парчета. Залепване, занитване или зафалцоване за направа на обшивката по бордове и атики и щорцовете. Монтаж на обшивката и щорцовете върху атики и бордове.	

89		19.8	<b>Монтаж на окачени улици и водосточни тръби, поцинковани</b>	м
			Монтаж на обли окачени улици с външен усилен чрез заобляне кант и вътрешно окантоване от поцинкована стоманена ламарина, включително поцинкован крепежен елемент на улука. Монтаж на водосточни тръби поцинковани включително поцинкован крепежен елемент на тръбите. Размерване, скрояване, изрязване и огъване на необходимите ламаринени парчета. Залепване, занитване или зафалцоване за направа на улиците и водосточните тръби и други елементи. Наковаване на стоманените скоби. Поставяне на готовите звена на улиците, монтиране на водосточните тръби, включително свързването им с улука или водосточното казанче	
90		19.9	<b>Монтаж на барбакан с преходник</b>	бр.
			Доставка и монтаж на барбакан с преходник към водосточна тръба за отводняване на покрива на трафопоста.	
91		19.10	<b>Монтаж на водосточни казанчета и S-ове, поцинковани</b>	бр.
			Доставка и монтаж на водосточно казанче и S-връзка, към водосточна тръба за отводняване на покрива на трафопоста. Размерване, скрояване, изрязване и огъване на необходимите ламаринени парчета. Залепване, занитване или зафалцоване за направа на водосточните казанчета и други елементи. Свързване на казанчетата с улиците и водосточните тръби.	
92		19.11	<b>Монтаж на обшивка стрехи с поцинковани ламарини до 25см /капкоуловител/</b>	м
			Обшивка на стрехи от поцинкована стоманена ламарина включително направа и монтаж на щорцове. Размерване, скрояване, изрязване и огъване на необходимите ламаринени парчета. Залепване, занитване или зафалцоване за направа на обшивката и щорцовете. Монтаж на обшивката и щорцовете върху чела на стрехи.	
	20		<b>Други дейности</b>	
93		20.1	<b>Изкоп на земни маси</b>	м <sup>3</sup>
			Ръчен или машинен изкоп. Изкопаване на почвата, натоварване на превозното средство или прехвърляне на хоризонтално разстояние до 3м. Подравняване и оформяне на изкопа по дадени размери. Укрепване и обезопасяване на изкопите от всякакъв вид.	
94		20.2	<b>Подмяна на ОЖ табели</b>	бр.
			Демонтаж на старата табела, събиране и изхвърляне на отпадъците на определени за това място. Разпробиване на нови отвори. Монтаж на новата ОЖ табела. Табелите са доставка на възложителя.	
95		20.3	<b>Изкореняване и почистване от разстителност включително и отделни дървета с диаметър до 20см.</b>	м <sup>2</sup>
			Изсичане и изкореняване на храсти и млади дървета, пренасяне на дървесината на разстояние до 30м. за складиране.	
96		20.4	<b>Натоварване и извозване на строителни отпадъци до депо, включително заплащане на такси</b>	м <sup>3</sup>
			Окончателно почистване на обекта от всякакъв вид строителни и други отпадъци, товарене на транспортно средство, транспорт на депо, включително заплащане на такси за депониране.	

	21		<b>Допълнителни дейности</b>	
			За работи, материали, транспорт и специална механизация, които не могат да се отчетат по единичните цени за изпълнението на отделните позиции от Списъка на дейностите, но възникват заедно с тях или за дейности, които не се намират в директна връзка с монтажните работи, възлагането и отчитането на тези дейности се извършва, съгласно условията описани в Поз. 03.5 .	
97		21.1	<b>Почасово заплащане за труда - Специалисти</b>	час
			Квалифицирани работници	
98		21.2	<b>Почасово заплащане за труда - Помощен персонал (общии работници)</b>	час
			Помощен персонал (общии работници)	
99		21.3	<b>Доставка на материали по формуляр "Предложение за изпълнение на дейности от група 21", извън описаните в списъка на дейностите, в размер на 3% от сумата на стойностите на дейностите от №1 до №96.</b>	бр.
100		21.4	<b>Транспорт и специална механизация по формуляр "Предложение за изпълнение на дейности от група 21", извън описаните в списъка на дейностите, в размер на 1% от сумата на стойностите на дейностите от №1 до №96.</b>	бр.
101		21.5	<b>Малки поръчки</b>	бр.
			При обща разчетена сума за строителни обекти под 1000 лв., съгласно Поз. 02.1 следва обща (глобална) добавка за малък строителен обект в размер на 50 лв.	

**С подписването на настоящите техническо описание и изисквания се гарантира за тяхното приемане, спазване и точно изпълнение.**

Дата: \_\_\_\_\_

Подпис: \_\_\_\_\_

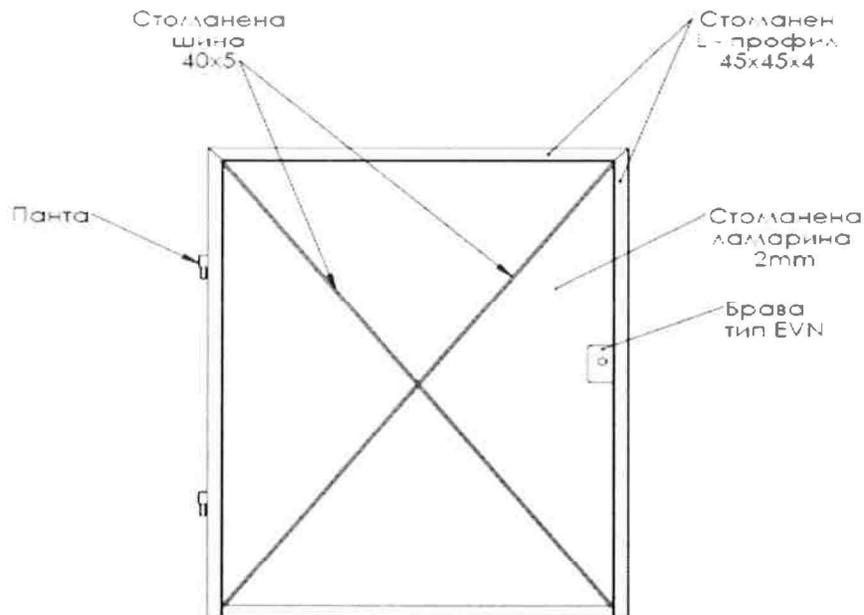
**Графично представяне на описанията на дейностите (Издание Септември 2016)**

към квалификационна система

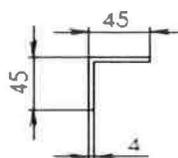
№ С-16-ЕР-ХК-С-30, с предмет: "Извършване на дейности за ремонт, саниране и преустройство на архитектурно-строителна част на трафопостове и възлови станции в Клиентските Енергоцентрове на "Електроразпределение Юг" ЕАД(старо наименование "ЕВН България Електроразпределение" ЕАД), по обособени позиции"

№ по ред дейност	№ Група дейности	№ Позиция	ГРАФИЧНО ПРЕДСТАВЯНЕ НА ОПИСАНИЕТО НА ДЕЙНОСТТА	Мерна единица
	<b>16</b>		<b>Метални конструкции</b>	
<b>50</b>		<b>16.1</b>	<b>Изработка и монтаж на метална врата - плътна /по чертеж/</b>	<b>м<sup>2</sup></b>

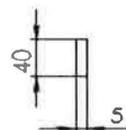
**Метална врата плътна**



**Материали:**



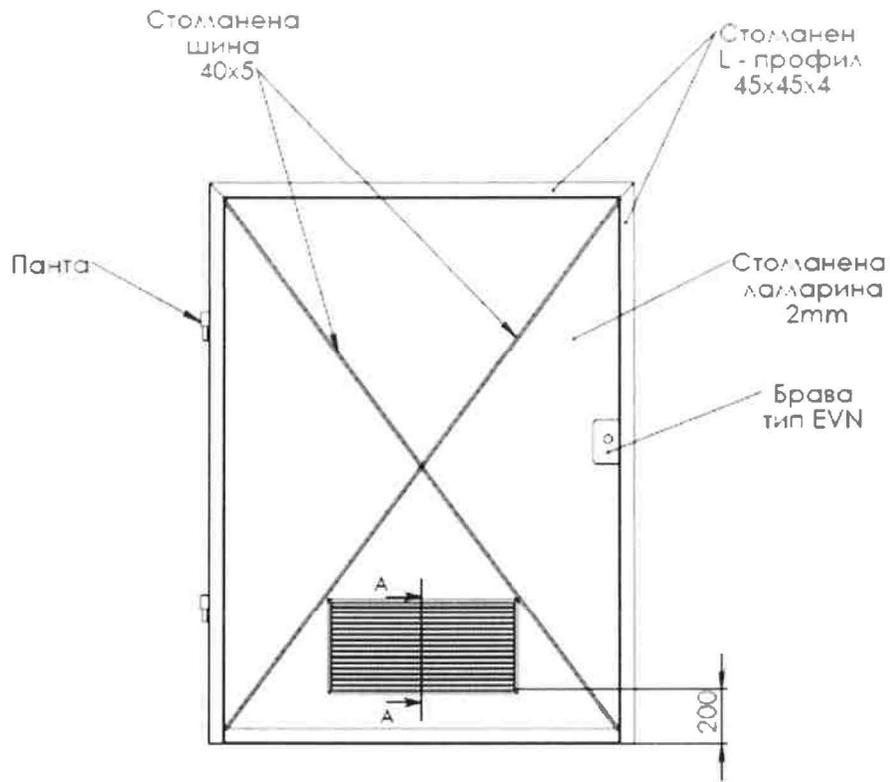
Сталнен L-профил



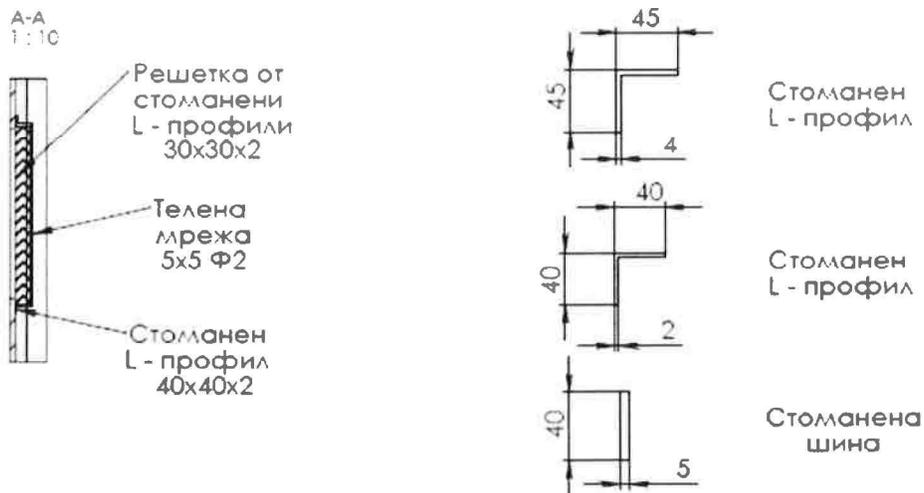
Стопанена шина

51		16.2 Изработка и монтаж на метална врата - с вентилационна решетка /по чертеж/	м <sup>2</sup>
----	--	--	----------------

### Метална врата с вентилационна решетка

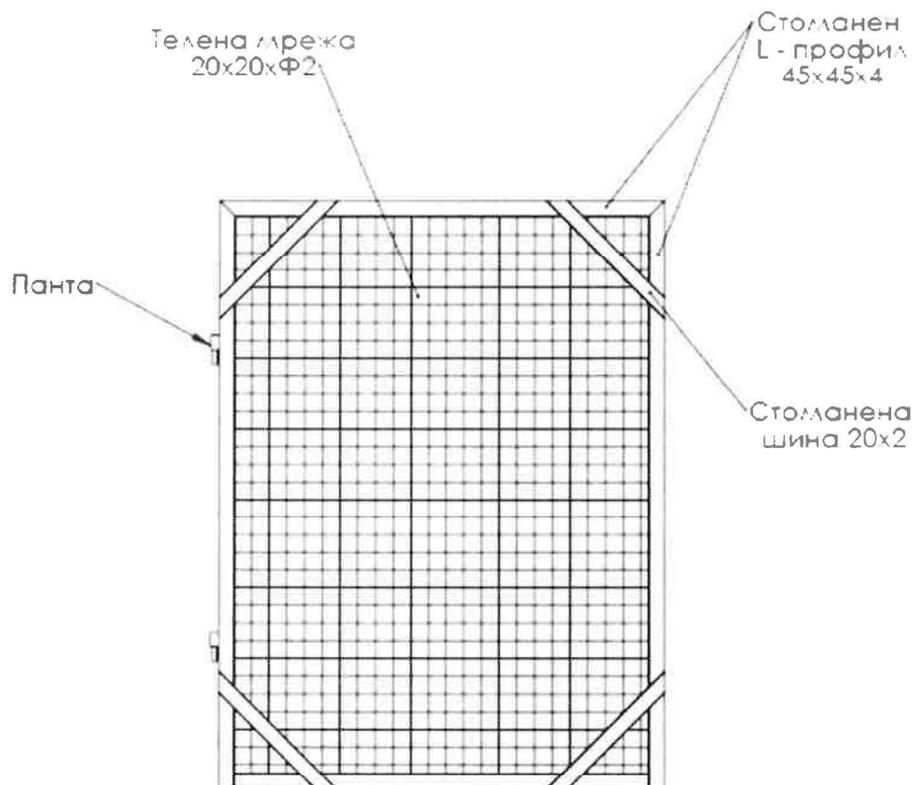


#### Материали:

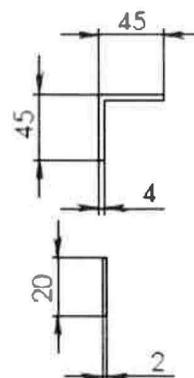


55		16.6 Изработка и монтаж на предпазно мрежесто ограждение /по чертеж/	м <sup>2</sup>
----	--	--	----------------

## Предпазно мрежесто ограждение



### Материали:

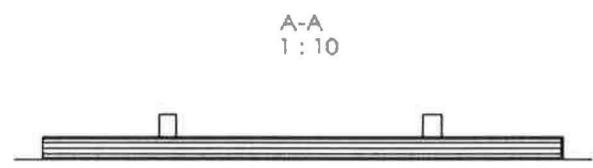
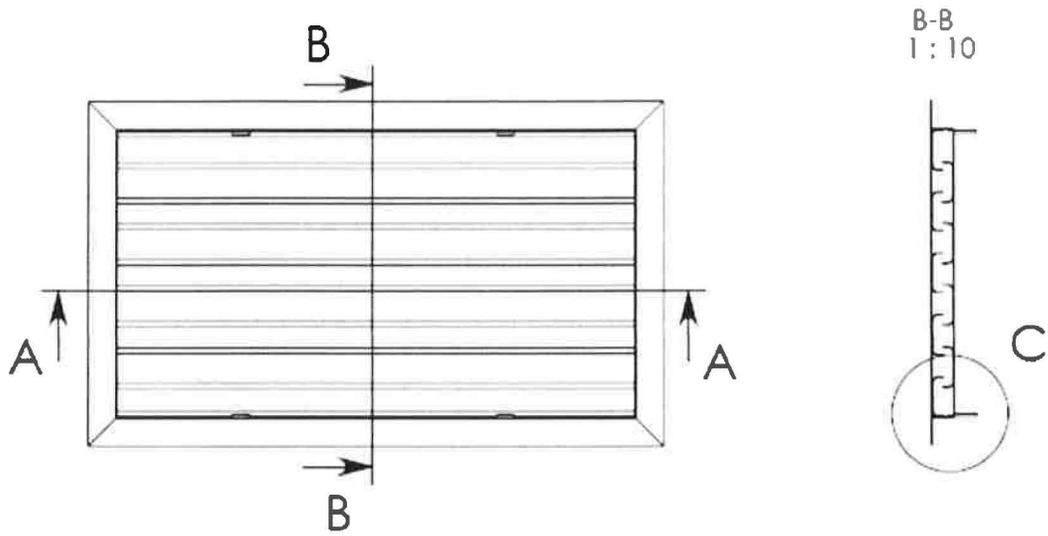


Столанен  
L - профил

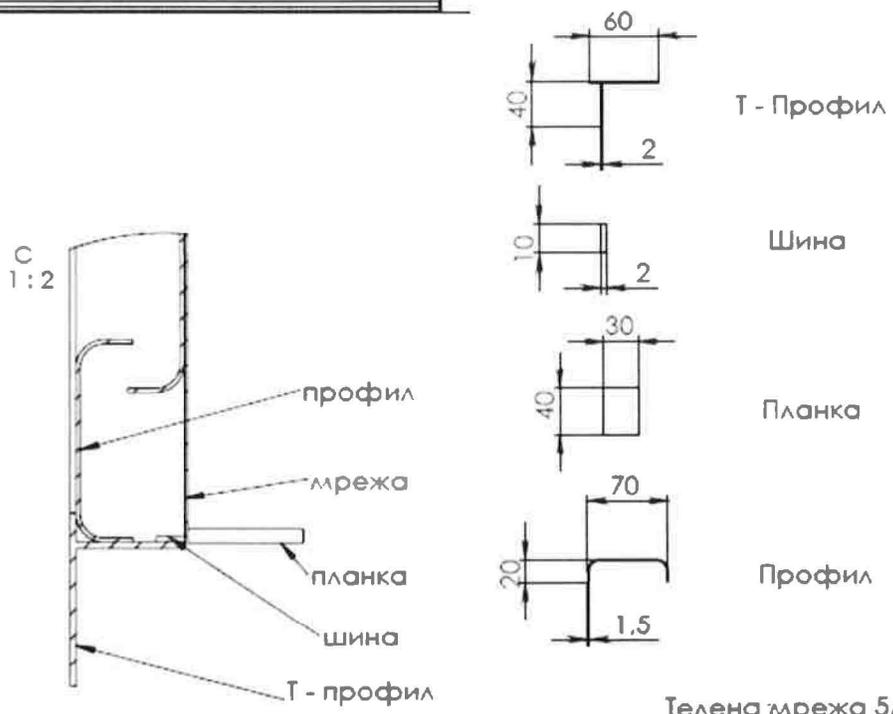
Столанена  
шина 20x2

57	16.8 Изработка и монтаж на метални вентилационни решетки за стена /по чертеж/	м <sup>2</sup>
----	---	----------------

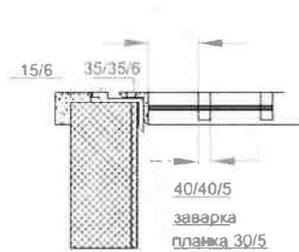
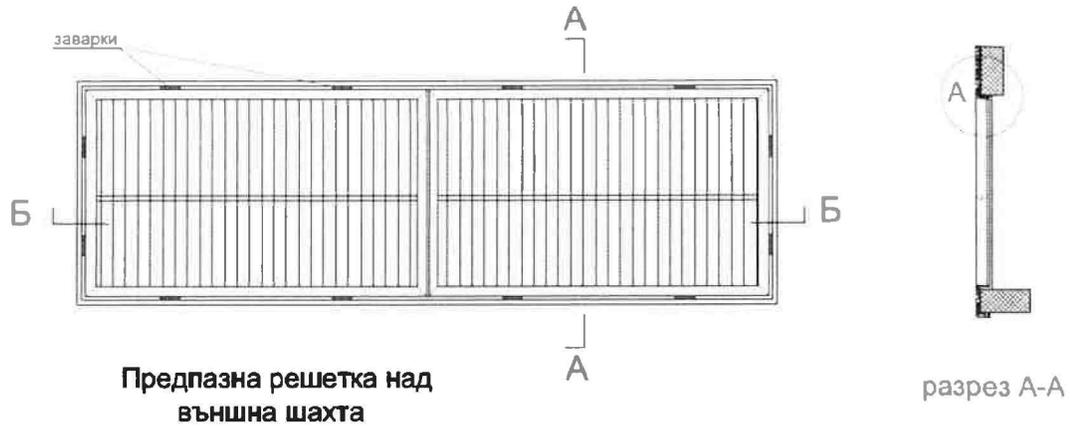
**Метална вентилационна решетка за стена**



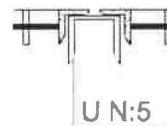
**Материали:**



58		16.9 Изработка и монтаж на метални предпазни решетки над външни шахти /по чертеж/, включително почистване на шахтите	м <sup>2</sup>
----	--	--	----------------



Детайл "А"

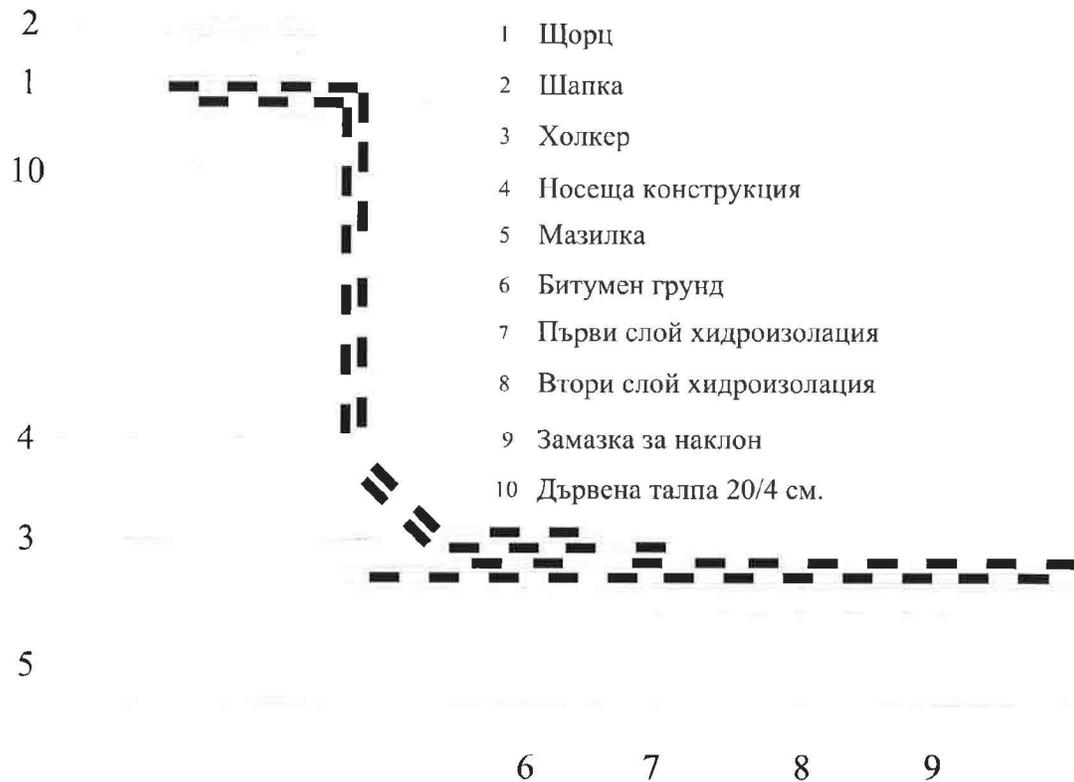


Детайл "Б"

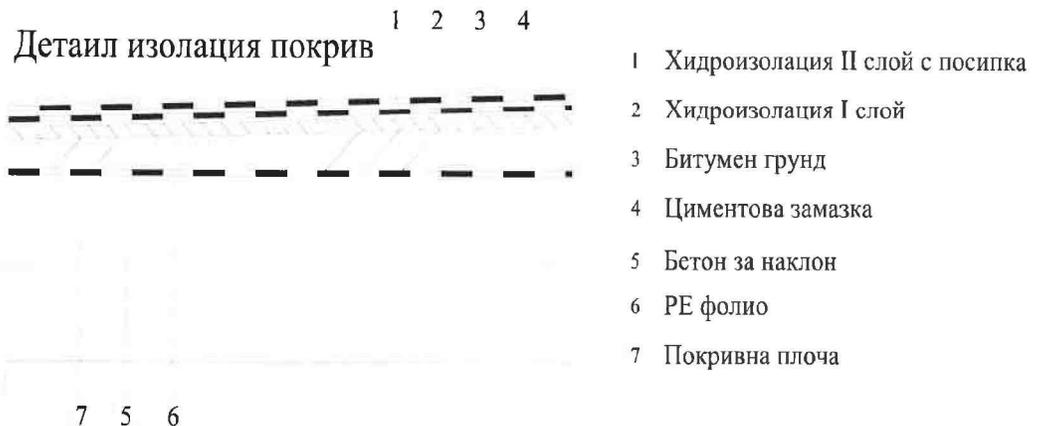
**МАТЕРИАЛ:**  
 - L 40/40/5  
 - L 35/35/6  
 - U N:5  
 - I 30/5

<b>18</b>	<b>Битумни работи</b>
	<b>Детайл хидроизолация борд</b>

## ДЕТАЙЛ ИЗОЛАЦИЯ БОРД

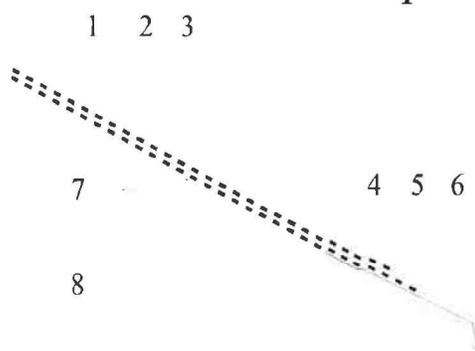


	<b>Детайл хидроизолация покрив</b>
--	------------------------------------



Детайл стреха

детайл стреха



- 1 Втори слой хидроизолация
- 2 Първи слой хидроизолация
- 3 Битумен грунд
- 4 Капкоуловител
- 5 Ст. поц.скоба
- 6 Поцинкован улук
- 7 Ст.бет. покривна конструкция
- 8 Вароц. мазилка
- 9 Стена

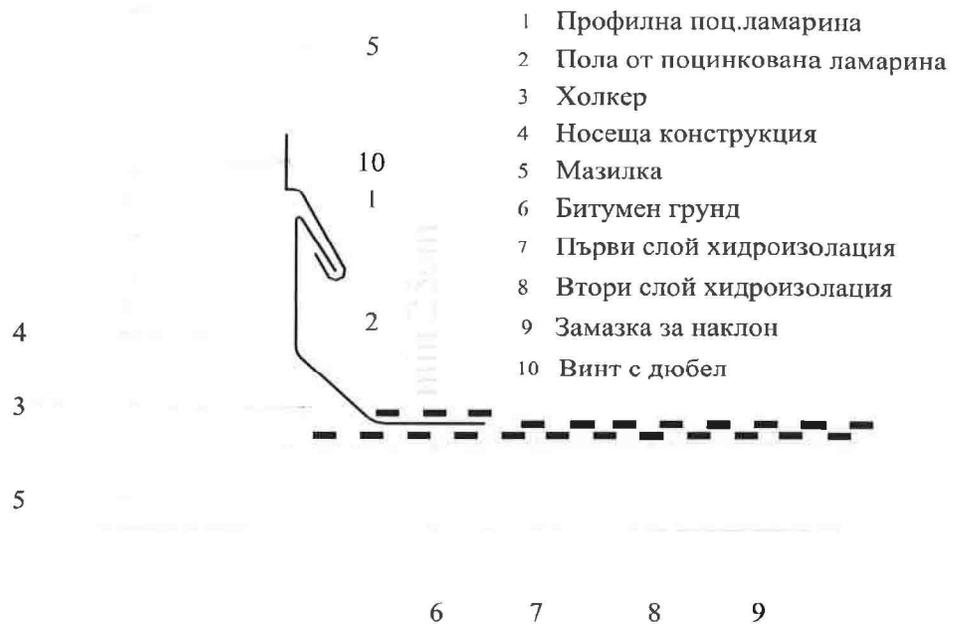
Присъединяване към бетонна стена без мазилка

Присъединяване  
към бет.стена без мазилка



- 1 Ламарина поставена с набиванс
- 2 Уплътняване
- 3 Винт с дюбел, през 20см
- 4 Притягаща шина
- 5 Горен слой на присъединяването
- 6 Първи слой на присъединяването
- 7 Холкер
- 8 Горен слой хидроизолация
- 9 Първи слой хидроизолация
- 10 Битумен грунд
- 11 Носеща конструкция от стоманобетон

## Присъединяване към стена с мазилка



С подписването на настоящото графично представяне на описанията на дейностите се гарантира за тяхното приемане, спазване и точно изпълнение.

Дата: \_\_\_\_\_

Подпис: \_\_\_\_\_

### Списък на дейностите (Издание Септември 2016)

към квалификационна система

№ С-16-EP-XK-C-30, с предмет: "Извършване на дейности за ремонт, саниране и преустройство на архитектурно-строителна част на трафопостове и възлови станции в Клиентските Енергоцентрове на "Електроразпределение Юг" ЕАД(старо наименование "ЕВН България Електроразпределение" ЕАД), по обособени позиции"

№ по ред дейност	№ Група дейности	№ Позиция	ДЕЙНОСТ	Мерна единица
	10		<b>Котражни работи</b>	
1		10.1	Направа котраж за стоманобет.плочи с дебелина до 15 см с котражни платна - включително демонтаж	м <sup>2</sup>
2		10.2	Направа котраж за фундаменти и ивични основи и кабелни канали - включително демонтаж	м <sup>2</sup>
3		10.3	Направа котраж за колони, греди, пояси, кабелни канали и др. стоманобетонoви елементи - включително демонтаж	м <sup>2</sup>
	11		<b>Армировъчни работи</b>	
4		11.1	Доставка, изработка и монтаж на армировка-обикновена и средна сложност Ø 6-12мм от стомана А I, А III	кг.
5		11.2	Доставка, изработка и монтаж на армировка-обикновена и средна сложност Ø14-50мм стомана А I, А III	кг.
6		11.3	Доставка и монтаж на стоманени планки в стоманобетонoви плочи и колони - закладни части	кг.
	12		<b>Бетонoви работи</b>	
7		12.1	Премахване на изравнителен бетон и замазки	м <sup>2</sup>
8		12.2	Изпълнение на лек бетон за наклон - до 4см.	м <sup>2</sup>
9		12.3	Изпълнение на лек бетон за наклон - над 4 см.	м <sup>2</sup>
10		12.4	Доставка и полагане на неармиран бетон клас В20 - за всички конструкции	м <sup>3</sup>
11		12.5	Доставка и полагане на армиран бетон клас В 20 за всички конструкции	м <sup>3</sup>
12		12.6	Разбиване на неармиран бетон с дебелина до 10см	м <sup>2</sup>
13		12.7	Разбиване на армиран бетон с дебелина над 10см	м <sup>3</sup>
14		12.8	Изрязване на бетонoви настилки с дебелина до 15см.	м
15		12.9	Саниране на видими бетони	м <sup>2</sup>
16		12.10	Просичане на отвори до 20/20см. в бетонна стена с дебелина до 15 см	бр.
17		12.11	Просичане на отвори до 20/20см. в бетонна стена с дебелина над 15 см	бр.
18		12.12	Фрезоване на отвори до ф 150мм в бетонoви стени с дебелина до 15см.	бр.
	13		<b>Зидарски работи</b>	
19		13.1	Направа на тухлена зидария на варов разтвор с дебелина на зида до 12см. включително	м <sup>2</sup>
20		13.2	Направа на тухлена зидария на варов разтвор с дебелина на зида над 25см. включително	м <sup>3</sup>

21		13.3	Направа тухлена зидария за разни надзиждания, кърпежи и др. подобни с обем до 1м <sup>3</sup>	м <sup>3</sup>
22		13.4	Пробиване на единични отвори с диаметър до 40 мм в стени	бр.
23		13.5	Просичане на отвори с размери до 50/50см в стари тухлени зидове на вароциментов разтвор при дебелина на зида до 120мм.	бр.
24		13.6	Просичане на отвори с размери до 50/50см в стари тухлени зидове на вароциментов разтвор при дебелина на зида до 250мм.	бр.
25		13.7	Доставка и монтаж на стоманен щурц дължина до 1.5м	кг.
26		13.8	Доставка и монтаж на стоманобетонов щурц дължина до 1.5м	бр.
27		13.9	Разрушаване на тухлена зидария	м <sup>3</sup>
	14		<b>Бояджийски работи</b>	
28		14.1	Стъргане на постна боя от стени и тавани	м <sup>2</sup>
29		14.2	Нанасяне на дълбокопроникващ грунд	м <sup>2</sup>
30		14.3	Изпълнение на вътрешно боядисване по стени и тавани	м <sup>2</sup>
31		14.4	Изпълнение на фасадно боядисване	м <sup>2</sup>
32		14.5	Боядисване на плътни метални повърхности	м <sup>2</sup>
33		14.6	Боядисване на неплътни метални повърхности	м <sup>2</sup>
34		14.7	Боядисване без грундиране на плътни метални повърхности	м <sup>2</sup>
35		14.8	Боядисване без грундиране на неплътни метални повърхности	м <sup>2</sup>
	15		<b>Мазачески работи</b>	
36		15.1	Сваляне на стара вътрешна мазилка по стени и тавани	м <sup>2</sup>
37		15.2	Сваляне на стара външна мазилка по стени и тавани	м <sup>2</sup>
38		15.3	Направа чела и козирки със силен циментов разтвор	м
39		15.4	Направа на вътрешна гладка вароциментова мазилка, включително шприцоване	м <sup>2</sup>
40		15.5	Направа на външна гладка вароциментова мазилка, включително шприцоване	м <sup>2</sup>
41		15.6	Направа на външна пръскана мазилка, на минерална основа.	м <sup>2</sup>
42		15.7	Направа на външна циментова основна мазилка по цокли.	м <sup>2</sup>
43		15.8	Направа на армирана циментова замазка по подове, с арматурна мрежа от ф4мм през 15см с дебелина до 6см - ремонт на съществуваща.	м <sup>2</sup>
44		15.9	Обръщане с вароциментова мазилка страници врати, прозорци, трегери, козирки и др. подобни с ширина до 30см	м
45		15.10	Изкърпване на вътрешна вароциментова мазилка	м <sup>2</sup>
46		15.11	Изкърпване на външна гладка или пръскана вароциментова мазилка	м <sup>2</sup>
47		15.12	Възстановяване на външна пръскана вароциментова мазилка	м <sup>2</sup>
48		15.13	Направа на мозайка /бучарда/	м <sup>2</sup>
49		15.14	Изкърпване на съществуваща мозайка /бучарда/	м <sup>2</sup>
	16		<b>Метални конструкции</b>	
50		16.1	Изработка и монтаж на метална врата - плътна /по чертеж/	м <sup>2</sup>
51		16.2	Изработка и монтаж на метална врата - с вентилациона решетка /по чертеж/	м <sup>2</sup>
52		16.3	Изработка и монтаж на метална каса за врата	кг.
53		16.4	Ремонт / прогонване на метална врата /подмяна на панти/	бр.
54		16.5	Демонтаж и монтаж на нова брава от същия или друг тип.	бр.

55		16.6	Изработка и монтаж на предпазно мрежесто ограждение /по череж/	м <sup>2</sup>
56		16.7	Ремонт на вентилационни решетки и метални скари /включително демонтаж и монтаж и почистване на шахтите/	м <sup>2</sup>
57		16.8	Изработка и монтаж на метални вентилационни решетки за стена /по чертеж/	м <sup>2</sup>
58		16.9	Изработка и монтаж на метални скари включително почистване на шахтите /по чертеж/	м <sup>2</sup>
59		16.10	Доставка и монтаж на кабелни метални скари /лавици/ с ширина до 300мм. - включително доставка и монтаж на всички крепежни елементи	м
60		16.11	Демонтаж на метални вентилационни решетки за стена	бр.
61		16.12	Направа, доставка и монтаж на дребни метални конструкции	кг.
62		16.13	Демонтаж на дребни метални конструкции	кг.
	17		<b>Електрически инсталации</b>	
63		17.1	Монтаж на кабелоподобен проводник до СВТ 4x1,5мм <sup>2</sup> с антигронови скоби по стени и тавани	м
64		17.2	Монтаж разклонителни кутии	бр.
65		17.3	Монтаж електрически ключ обикновен – IP-54	бр.
66		17.4	Монтаж влагозащитено осветително тяло – 1x60W, IP-54	бр.
67		17.5	Монтаж влагозащитено осветително тяло с луминисцентна лампа – 1x36W, IP-54	бр.
68		17.6	Монтаж влагозащитено осветително тяло с луминисцентна лампа – 1x20W, IP-54 - акумулаторна батерия.	бр.
69		17.7	Демонтаж електрически ключове и разклонителни кутии	бр.
70		17.8	Демонтаж проводник, положен открито с антигронови скоби	м
	18		<b>Битумни работи</b>	
71		18.1	Почистване на чакъл и отстраняване	м <sup>3</sup>
72		18.2	Отстраняване на покривна изолация	м <sup>2</sup>
73		18.3	Грундиране на бетонови повърхности, включително почистване	м <sup>2</sup>
74		18.4	Изпълнение на хидроизолация 1-ви слой	м <sup>2</sup>
75		18.5	Изпълнение на хидроизолация 2-ри слой	м <sup>2</sup>
76		18.6	Изпълнение на хидроизолация по бордове с височина на полагане над 30 см. 1-ви слой	м <sup>2</sup>
77		18.7	Изпълнение на хидроизолация по бордове с височина на полагане над 30 см. 2-ри слой	м <sup>2</sup>
78		18.8	Изпълнение на хидроизолация по бордове с височина на полагане до 30 см. 1-ви слой	м
79		18.9	Изпълнение на хидроизолация по бордове с височина на полагане до 30см. 2-ри слой	м
80		18.10	Възстановяване на частично отлепена стара изолация /балони/	м <sup>2</sup>
81		18.11	Изпълнение и оформяне на холкери от еластичен и водонепропусклив разтвор	м
	19		<b>Тенекеджийски работи</b>	
82		19.1	Демонтаж на водосточна система: водосточни тръби, улуци и водосточни казанчета	м
83		19.2	Демонтаж на обшивки от ламарина	м <sup>2</sup>
84		19.3	Демонтаж на барбакани	бр.

85		19.4	Монтаж на дървена греда върху атика, бордове	м
86		19.5	Монтаж на обшивки атика и бордове с поцинкована ламарина /шапки/	м
87		19.6	Монтаж на ъглова обшивка поцинкована вертикална част над 8см	м
88		19.7	Монтаж на обшивка стени, поцинкована ламарина над 50см /поли/	м <sup>2</sup>
89		19.8	Монтаж на окачени улуци и водосточни тръби, поцинковани	м
90		19.9	Монтаж на барбакан с преходник	бр.
91		19.10	Монтаж на водосточни казанчета и S-ове, поцинковани	бр.
92		19.11	Монтаж на обшивка стрехи с поцинковани ламарини до 25см /капкоуловител/	м
	20		<b>Други дейности</b>	
93		20.1	Изкоп на земни маси	м <sup>3</sup>
94		20.2	Подмяна на ОЖ табели	бр.
95		20.3	Изкореняване и почистване от разстителност включително и отделни дървета с диаметър до 20см.	м <sup>2</sup>
96		20.4	Натоварване и извозване на строителни отпадъци до депо, включително заплащане на такси	м <sup>3</sup>
	21		<b>Допълнителни дейности</b>	
97		21.1	Почасово заплащане за труда - Специалисти	час
98		21.2	Почасово заплащане за труда - Помощен персонал (общи работници)	час
99		21.3	Доставка на материали по формуляр "Предложение за изпълнение на дейности от група 21", извън включените в списъка на дейностите, в размер на 3% от сумата на стойностите на дейностите от №1 до №96.	бр.
100		21.4	Транспорт и специална механизация по формуляр "Предложение за изпълнение на дейности от група 21", извън включените в списъка на дейностите, в размер на 1% от сумата на стойностите на дейностите от №1 до №96.	бр.
101		21.5	Малки поръчки	бр.

**С подписването на настоящия списък на дейностите се гарантира за неговото приемане, спазване и точно изпълнение.**

Дата: \_\_\_\_\_

Подпис: \_\_\_\_\_

**Предложение за изпълнение на дейности от група 21 (Издание Септември 2016) – формуляр**

към квалификационна система

№ С-16-EP-XK-C-30, с предмет: "Извършване на дейности за ремонт, саниране и преустройство на архитектурно-строителна част на трафопостове и възлови станции в Клиентските Енергоцентрове на "Електроразпределение Юг" ЕАД(старо наименование "ЕВН България Електроразпределение" ЕАД), по обособени позиции"

<b>Предложение за изпълнение на дейности от група 21 №:</b>				
към заявка №:		от дата:		договор №:
<b>Дейност:</b> /точно и пълно описание на дейността - включително ако е приложимо количествено описание - разстояния, терен, затрудняващи фактори и т.н./				
<b>Необходими ресурси за изпълнение на дейността:</b>				
<b>Материали:</b>				
Вид	Мерна единица	Количество	Единична цена в лева без вкл. ДДС	Стойност в лева без вкл. ДДС
<b>Транспорт и специална механизация:</b>				
Вид	Мерна единица	Количество	Единична цена в лева без вкл. ДДС	Стойност в лева без вкл. ДДС
<b>Разходи за труд:</b>				
Категория персонал: Специалисти/ Помощен персонал - Дейност	Мерна единица	Количество	Разходната норма за труд в човеко-часове	Общо човеко-часове
Разходите за амортизация на активи, консумативи, гориво, смазочни материли и т.н. следва да са включени в цената на съответната дейност и не се начисляват допълнително.				
Дата: _____				
Изговил: _____		Приел: _____		
/Изпълнител/		/Инвеститор/		
		Приел: _____		
		/Инвеститор/		



**Протокол за реално изпълнени дейности от група 21 (Издание Септември 2016) – формуляр**

към квалификационна система

№ С-16-ЕР-ХК-С-30, с предмет: "Извършване на дейности за ремонт, саниране и преустройство на архитектурно-строителна част на трафопостове и възлови станции в Клиентските Енергоцентрове на "Електроразпределение Юг" ЕАД(старо наименование "ЕВН България Електроразпределение" ЕАД), по обособени позиции"

<b>Протокол за реално изпълнени дейности от група 21 №:</b>			
към Предложение №:		от дата:	
<b>Изпълнени дейности:</b> /точно и пълно описание на дейността - включително ако е приложимо количествено описание - разстояния, терен, затрудняващи фактори и т.н./			
<b>Вложени материали:</b>			
Вид	Мерна единица	Количество	Дата
<b>Извършен транспорт и специална механизация:</b>			
Вид	Мерна единица	Количество	Дата
<b>Извършени разходи за труд:</b>			
Категория персонал: Специалисти/Помощен персонал - Дейност	Мерна единица	Общо количество отработени часове	Дата
Разходите за амортизация на активи, консумативи, гориво, смазочни материли и т.н. следва да са включени в цената на съответната дейност и не се начисляват допълнително.			
Дата: _____			
Изговил: _____		Приел: _____	
/Инвеститор/		/Изпълнител/	
Изговил: _____			
/Инвеститор/			



**Търговски условия (Издание Септември 2016)**

към квалификационна система

№ С-16-ЕР-ХК-С-30, с предмет: "Извършване на дейности за ремонт, саниране и преустройство на архитектурно-строителна част на трафопостове и възлови станции в Клиентските Енергоцентрове на "Електроразпределение Юг" ЕАД(старо наименование "ЕВН България Електроразпределение" ЕАД), по обособени позиции"

**1. Ценообразуване и ценови условия:**

Всички договорени единични цени, представляващи сума от компонент "Заплата" и компонент "Материал", в лева без включен ДДС, са твърди за срока за изпълнение на Договора, и включват всички необходими разходи, включително всички разходи за труд и всички разходи за оглед и проучване на обектите, използване на специализирана техника, механизация, транспортни средства, доставка на материали, пренасяне и направа на скелета, използване на инструменти и приспособления, подготовка на строителна площадка, събиране на отпадъците и почистване на работната площадка, помощни и допълнителни услуги, такси, както и разходи за ток, вода, режийни, заплати, извънреден труд, транспорт, командировъчни и др., които са необходими за качественото изпълнение на дейностите, дори ако не са описани подробно поотделно.

С подаването на заявлението за участие/офертата кандидата/изпълнителя декларира, че се е информирал за всички местни дадености и ограничения, всички налични затруднения за работа, складиране и престой, наличие на транспортни пътища, възможностите за извозване на отпадъци както и достъпа до вода, канализация и електричество, и че приема всички условия на ценообразуването. За обзавеждане на строителната площадка, разкопаване и преминаване, необходимите административни разрешителни трябва да бъдат осигурени своевременно от Изпълнителя с оглед стартирането на дейностите предмет на Договора, като произтичащите от това разходи са за негова сметка.

В случай на необходимост от извършване на дейности, които не са включени в Списъка на дейностите и при използване на почасово заплащане, съответната дейност и времето необходимо за извършването ѝ (определено на база разходната норма за труд), винаги се съгласуват предварително и се възлагат в писмен вид от КЕЦ на Изпълнителя.

В случай на необходимост от използване на материали, транспорт и специална механизация за извършване на дейности, които не са включени в Списъка на дейностите, видовете материали, транспорта и специалната механизация и техните цени (определени на база пазарни цени, и чрез представяне на проформа фактури от водещи доставчици), винаги се съгласуват предварително и се възлагат в писмен вид от КЕЦ на Изпълнителя.

За възлагане на тези дейности се използва формуляр "Предложение за изпълнение на дейности от група 21".

За отчитане на тези дейности ежедневно се попълва формуляр "Протокол за реално изпълнени дейности от група 21".

Допълнителните разходи за изпълнените дейности от група 21, за обекти на стойност до 5000 лева, без включен ДДС, не могат да бъдат по-големи от 250 лева.

Допълнителните разходи за изпълнените дейности от група 21, за обекти на стойност над 5000 лева, без включен ДДС, не могат да бъдат по-големи от 5% от стойността на обекта.

## **2. Възлагане на изпълнението:**

Възлагането на изпълнението на дейности по Договора се осъществява от Възложителя чрез изпращане, по факс, на писмени Заявки за изпълнение. При изпращане на Заявка за даден обект, същата следва минимум да съдържа изписани: мястото на изпълнение, срока за изпълнение, дейностите за изпълнение, тяхното количество, единичната им цена, стойността им и общата стойност.

Изпълнителят следва да разполага с възможност за едновременно изпълнение на общо 5 броя писмено възложени обекта, независимо от тяхното местонахождение на територията на обособената позиция.

Възложителят предоставя на Изпълнителя необходимите строителни документи съгласно действащото законодателство - разрешение за строеж, права на преминаване и строеж, сервитутни права, съгласувателни писма и т.н., включително и заплащане на съответните такси, с изключение заплащането на гаранционните депозитите /гаранционни такси/, за извършването на възстановителните работи с цел получаване от Изпълнителя на разрешение за разкопаване, които се заплащат от Изпълнителя.

Транспортните разрешения трябва да се осигурят своевременно от съответните компетентни органи от Изпълнителя на поръчката, той е отговорен за спазването на представените му предписания (наредби) и за вземането на предварителни мерки за безопасност. Като цяло следва да се имат предвид и да се спазват, описаните в документа „Техническо описание и изисквания“, предписания, определения и изисквания.

Изпълнителят следва да направи оглед и да провери предоставените документи за изпълнимост на Заявката за даден обект, като е задължен преди начало на работата да обходи работната ивица респективно областта на строителната площадка (включително зони за подстъп и евентуални складови места) и при необходимост да установи по подобаващ начин (фотографиране, видеозапис, писмено изложение и други) вече налични щети, така че по-късно те да не бъдат отдадени на изпълнението на строителния проект.

Ако изпълнителят смята за необходими изменения по заявката, той трябва да уведоми по писмен начин Възложителя.

Задължение на Изпълнителя е преди започване на строителството да уведоми заинтересованите страни /ВиК, БТК, кабелни оператори и т.н./, както и да съгласува с отговорните институции за строително-монтажните работи и да договори всички необходими предпазни мерки.

Предоставените на Изпълнителя документи остават собственост на Възложителя, не могат да се предоставят на неправо имащи лица или да стават достояние на други трети лица.

Цялата кореспонденция между Възложителя и Изпълнителя следва да се води в писмен вид, от името и на вниманието на ръководителя на Възложителя и на Изпълнителя.

Изпълнителят няма право да прехвърля нито изцяло, нито частично изпълнението на трети лица, без писмено съгласие на Възложителя.

## **3. Срок за изпълнение:**

Срокът за изпълнение на Заявка за даден обект се определя след съгласуване между Възложителя и Изпълнителя и включва разумен срок за изпълнение на дейностите, и (когато е необходимо) срока за получаване на Разрешение за разкопаване (до 30 календарни дни).

Срокът за писмено потвърждение, по факс, от страна на Изпълнителя, на приемането на Заявка за даден обект е до 48 часа от получаването ѝ.

Представянето на Заявка за даден обект, съгласуването на срока за изпълнението и приемането ѝ е възможно да се осъществи на среща с представители на Възложителя и Изпълнителя.

#### **4. Съвместна дейност на няколко изпълнителя:**

Завършването на строежа зависи от съвместната дейност на всички фирми, участващи в строежа. Ако на строежа работят едновременно няколко Изпълнителя, те отговарят за предотвратяване на взаимно възпрепятстване. Работният процес трябва така да се регулира и подпомага, че договорните срокове да могат да бъдат спазени. При това трябва да се отчитат и изискванията за техническа безопасност. Ако не се постигне съгласие между Изпълнителите, трябва незабавно да се съгласува решение от Възложителя, така че от това да не бъдат засегнати сроковете за изпълнение. Всички възникващи вследствие на неизпълнение на това задължение допълнителни разходи, било то поради неправилно производство или неспазване на договорно установените срокове, се поемат от Изпълнителя, предизвикал ситуацията. Ако въпросът за задължняването не е еднозначно обяснен, Възложителят си запазва правото за временно решение за подходящо разделяне на възникналите разходи. Възложителят има право да приспадне тези разходи от текущите фактури на Изпълнителя срещу удостоверителен документ.

#### **5. Персонал на строителната площадка:**

Изпълнителят заявява изрично, че на договорно установеното място за изпълнение на поръчката по отношение на заетите от него или негови подизпълнители чуждестранни граждани по смисъла на наредбата за условията и реда за издаване, отказ и отнемане на разрешения за работа на чужденци в РБ, наредбата за условията и реда за допускане на командировани чужденци в РБ в рамките на предоставяне на услуги, той се придържа към подлежащите на санкция задължения за контрол. Изпълнителят трябва доброволно да докаже на възложителя спазването на задължението за контрол, преди започване на работа, посредством пълно представяне на съответните документи (разрешително за временно пребиваване, разрешително за работа ...).

Изпълнителят следва да използва персонал, който е назначен при него на трудов и/или граждански договор, и който е със съответната специалност, квалификация и квалификационна група по безопасност.

Изпълнителят не следва да използва подизпълнители в случай, че не е декларирал използване на такива, или да използва подизпълнители без да бъдат спазени съответните за това разпоредби на ЗОП.

#### **6. Строително ръководство и надзор:**

След възлагане на поръчката Изпълнителят определя местен ръководител на строежа и заместник в случай на възпрепятстване. При определянето трябва да се зачитат законовите условия и изисквания към ръководителя на строеж. При неспазване Възложителят има право, за сметка на Изпълнителя, да поиска съответния ръководител на строеж, отговарящ на законовите изисквания. Местният ръководител на строеж респективно неговия заместник трябва да може да бъде открит през цялото работно време. Смяна на местния строителен ръководител както и на неговия заместник, се нуждае от съгласието на Възложителя. При назначаване на чуждоезичен персонал на строителната площадка трябва непрекъснато да има представител на изпълнителя, говорещ български език.

#### **7. Контрол и приемане на изпълнението:**

Във всеки момент от изпълнението на даден обект Възложителя осъществява необходимата координация на строителната площадка и може да извършва проверки относно качеството на всички изпълнявани дейности, вложените материали и спазването на правилата за безопасна работа, без с това да пречи на самостоятелността на Изпълнителя.

При констатиране на некачествено извършени дейности, влагане на некачествени или нестандартни материали и/или отклонения от техническото задание, както и неспазване на правилата за безопасна работа, нужда от координация на строителната площадка, Възложителя спира извършването на работата до отстраняване на нарушенията. Подмяната на нестандартни материали и отстраняването на нарушенията са за сметка на Изпълнителя и трябва да се извършат в рамките на общия договорен срок.

Изпълнителят трябва да води отчети за строежа под формата на „заповедна книга“ от Наредба № 3 за съставяне на актове и протоколи по време на строителството с подробни данни за събития на строителната площадка.

Изпълнителят е длъжен да участва в своевременното съставяне на всички документи касаещи Наредба № 3 за съставяне на актове и протоколи по време на строителството.

Приемането на изпълнението се извършва чрез подписване на приемо-предавателен протокол от упълномощени длъжностни лица на Възложителя и Изпълнителя, а в случай на необходимост и от строителен надзор. Приемо-предавателен протокол следва да се състави съвместно от представители на Възложителя и Изпълнителя, в срок до 10 календарни дни след завършване на обектите. Всеки приемо-предавателен протокол следва да бъде придружен от Декларация за съответствие на вложените материали, които не са предоставени от Възложителят.

Преди подписване на приемо-предавателния протокол за завършване и приемане на изпълнените дейности, Изпълнителят следва да почисти и отстрани от обекта цялата своя механизация, излишни материали, отпадъци, ограждения и да възстанови околното пространство, настилките и прилежащите терени.

Приемането може да бъде отказано от Възложителя ако има неизпълнени видове работи. След отстраняване на пропуските Изпълнителят следва повторно да представи изпълнението за приемане.

Доказването на изпълнението, отговарящо на изискванията, е задължение на Изпълнителя.

Прехвърлянето на риск става без изключение с приемането от страна на Възложителя. До тогава Изпълнителят е отговорен за всички рискове и опасности.

## **8. Неустойки за просрочване:**

При неспазване на съгласувания срок за изпълнение поради причини, зависещи от Изпълнителя, като некачествено извършени работи, влагане на некачествени или нестандартни материали и/или отклонения от нормативните и техническите изисквания, както и неспазване на правилата за безопасна работа и други, Възложителят има право, независимо от другите му права, да претендира за неустойки за просрочване на стойност от 0,5% за всеки календарен ден от датата на просрочването до максимум 5,0% от общата стойност на заявеното, без включен ДДС.

В случай на просрочване, неустойката се прихваща от задължението към Изпълнителя след изпращане на уведомително писмо (документ за неустойка с обезщетителен характер) от Възложителя.

При наличие на просрочване на изпълнението, Възложителя не е длъжен да предоставя доказателства за щети или за задлъжняване.

В случай на форсмажорни обстоятелства, възникнали при Изпълнителя, същият не дължи неустойки за просрочване.

## **9. Плащане:**

Плащанията ще бъдат извършвани от Възложителя, по банков път, в банковата сметка на Изпълнителя, в срок до 45 (четиридесет и пет) календарни дни, след приемо-предавателен протокол и получаване на оригинална фактура.

Срокът за издаване на фактурата е до пет календарни дни от датата приемо-предавателния протокол.

В случай на възлагане на обект със значителна стойност, с продължителен срок на изпълнение и с възможност за обособяване на отделни етапи, след предварително писмено съгласуване между Възложителя и Изпълнителя, е допустимо поетапно плащане, след приемо-предавателен протокол за съответния етап и получаване на оригинална фактура за съответния етап, а за финалното изпълнение след приемо-предавателен протокол за финалния етап и получаване на оригинална фактура за финалния етап, като финалната фактура трябва да се обозначи като такава и трябва да обхване оставащия обем от дейности.

Плащането на фактурите не означава признаване на редовността на изпълнението и това не означава отказ от полагащи се на Възложителя претенции, произтичащи от незадоволително изпълнение, гаранции и обезщетения.

## **10. Гаранционен срок:**

Гаранционният срок следва да бъде не по-малък от 60 месеца за изпълнение на строително монтажните работи, съгласно регламентиранияте минимални гаранционни срокове за изпълнени строителни и монтажни работи, съоръжения и строителни обекти, съгласно Наредба №2 за въвеждане в експлоатация на строежите в Република България и минимални гаранционни срокове за изпълнени строителни и монтажни работи, съоръжения и строителни обекти, считано от датата на подписване на приемо-предавателния протокол за завършване и приемане на изпълнените дейности.

Изпълнителя гарантира качеството и безукорното изпълнение в съответствие с изискванията на Възложителя, действащите в Р България съответни наредби, нормативи и стандарти. Това се удостоверява чрез съответните сертификати (или гаранционни карти) на производителите на материалите.

Разходите възникнали по повод отстраняването на забележки от страна на компетентните органи и администрации, се поемат от Изпълнителя като гаранционни задължения в рамките на гаранционния срок, доколкото тези дейности не се осъществяват от самия Изпълнител.

Изпълнението се гарантира от Изпълнителя и със застраховка "Професионална отговорност", като Изпълнителят е длъжен да поддържа валидността на застрахователната полица.

В случай на възникнали нередности, по време на гаранционния срок, Възложителят предоставя на Изпълнителя възможност за проверка.

Възложителят информира писмено Изпълнителя за констатирани, по време на гаранционния срок, нередности. В срок не по-късно от 3 (три) календарни дни Изпълнителя е длъжен да установи и отрази заедно с Възложителя констатиранияте нередности в двустранно подписани протокол/уведомление.

Възникналите, в рамките на гаранционния срок, нередности се отстраняват от Изпълнителя и са за негова сметка, освен ако последните се дължат на въздействие на непреодолима сила или умишлено увреждане от други лица. Причините, освобождаващи Изпълнителя от гаранционна отговорност се установяват съвместно с Възложителя и се отразяват в двустранно оформен протокол.

Изпълнителят е длъжен да започне отстраняването на възникналите, в рамките на гаранционния срок, нередности не по-късно от 5 (пет) календарни дни, след подписване на горецитирания протокол/уведомление.

Ако искането за отстраняване на установените нередности не се извърши до 10 (десет) календарни дни, то Възложителя си запазва правото да ги отстрани чрез друга фирма, независимо от продължаването на съществуването на гаранционния срок на Изпълнителя. Разходите, възникнали от това, са за сметка на Изпълнителя, в 10 дневен срок от получаване на документ, удостоверяващ разхода. В случай, че Изпълнителят не заплати възникналите разходи, то Възложителят има право да прихваща стойността на разхода от задължението към Изпълнителя, след изпращане от Възложителя на уведомително писмо (документ с обезщетителен характер), или от гаранцията за изпълнение на Договора.

### **11. Отговорност за щети:**

По време на изпълнението на Договора Изпълнителят носи гражданско-правна, наказателно-правна и административно-правна отговорност за своята сфера на дейност. Изпълнителят отговаря в рамките на законовите разпоредби за всички, причинени от него или неговите служители или подизпълнители щети, които са причинени на Възложителя или на трети лица.

Изпълнителят отстранява незабавно за своя сметка всички нанесени повреди на водопроводните, каналните, електропроводните, телефонни и други съоръжения, когато същите са му били известни, съгласно предоставения му план за подземните и надземни комуникации на работната площадка, както и да заплати за своя сметка произтичащите от това глоби, санкции и обезщетения за щети на трети лица.

### **12. Срок на Договора:**

Договорът се сключва за определен срок от датата на подписването му или до изчерпване на стойността му, като меродавно е събитието, което настъпи по-рано във времето.

### **13. Гаранция за изпълнение на Договора:**

За срока на действие на Договора (определения срок от датата на подписването му) плюс периода на гаранционния срок (не по-малък от 60 месеца за изпълнение на строително-монтажните работи), Изпълнителят представя на Възложителя гаранция за изпълнение на Договора, във формата на парична сума, внесена по банкова сметка на Възложителя или банкова гаранция по образец, в размер на 1% от стойността на Договора, в лева без включен ДДС.

След окончателното изпълнение на всички Заявки за изпълнение, възложени преди изтичане на срока на Договора, Изпълнителят писмено информира Възложителя за достигнатата стойност на цялостното изпълнение, не по-късно от 7 календарни дни, след подписване на последния приемо-предавателен протокол за изпълнението.

Възложителят съгласува стойността на цялостното изпълнение, не по-късно от 7 календарни дни, след получаване на писмената информация от Изпълнителя, и ако тази стойност е по-малка от стойността на Договора, се прави рекапитулация на стойността на цялостното изпълнение, като се променя стойността на гаранцията за изпълнение на Договора, така че тя да е равна на 1% от стойността на цялостното изпълнение.

В срок от 7 календарни дни след получаване на писмо от Възложителя, за съгласуване на стойността на цялостното изпълнение и размера на редуцираната стойност на гаранцията за изпълнение, Изпълнителят представя на Възложителя гаранция за изпълнение на Договора с редуцирана стойност, равна на 1% от съгласуваната стойност на цялостното изпълнение, и със срок на валидност равен на 60 месеца, както следва: - в случай, че при сключването на Договора, гаранцията за изпълнение е била представена под формата на банкова гаранция, Изпълнителят представя на Възложителя анекс към същата за редуцираната стойност при запазване на всички останали клаузи, или представя нова банкова гаранция с редуцирана стойност, равна на 1% от съгласуваната стойност на цялостното изпълнение, и със срок на валидност равен на 60 месеца, като в този случай Възложителят връща на Изпълнителя оригинала на банковата гаранцията за изпълнение, получена при сключването на Договора; - в случай, че при сключването на Договора, гаранцията за изпълнение е била представена под формата на парична сума, внесена по банкова сметка на Възложителя, то Възложителят връща по банковата сметка на Изпълнителя надвнесената стойност.

#### **14. Предупреждение за прекратяване на Договора:**

Ако Изпълнителят закъснее с реализирането на изпълнението, Възложителят има право или да настоява за извършване на дейностите, в съответствие с Договора, при запазване претенциите си за неустойка за просрочване, както и всички полагащи му се извън фиксираните в договора законови обезщетение, като при поставяне на допълнителен срок има право да обяви едностранно прекратяване на Договора в случай, че дейността не бъде изпълнена в рамките на този допълнителен срок.

#### **15. Конфиденциалност / защита на данни:**

Изпълнителят на Договора се задължава да разглежда като търговска тайна цялата търговска, правна и техническа информация и документация, която е станала известна в хода на участие в процедурата за избор на изпълнител и последващото изпълнение на Договора.

Със сключването на Договора, Изпълнителят дава своето изрично съгласие в смисъла на Закона за защита на данните, че станалите известни в хода на участие в процедурата за избор на изпълнител и последващото изпълнение на Договора данни, при необходимост, могат да се предадат на трети лица (примерно: фирми, занимаващи се с планиране, съсобственици на съоръжението, застрахователи и др.), но не и на конкуренти.

Изпълнителят на Договора се задължава да не нарушава, чрез изпълнението, защитените права на трети страни. По отношение на техните претенции, Изпълнителят на Договора дължи на Възложителя обезщетение.

#### **16. Форсмажорни обстоятелства:**

Непреодолима сила е непредвидено или непредотвратимо събитие от извънреден характер, независимо от волята на страните включващо, но не ограничаващо се до: природни бедствия, генерални стачки, локаут, безредици, война, революция или разпоредби на органи на държавната власт и управление.

Не е налице непреодолима сила, ако съответното събитие е в следствие на неположена грижа от страна на Изпълнителя или ако при полагане на дължимата грижа, то може да бъде преодоляно.

Страната, която не може да изпълни задължението си поради непреодолима сила, уведомява писмено в три дневен срок другата страна в какво се състои същата. При неизпълнение на това задължение се дължат неустойки, както при забавено изпълнение, както и при настъпилите от това вреди.

В 14 дневен срок от началото на това събитие, същото следва да бъде потвърдено със сертификат от съответния компетентен орган.

Докато трае непреодолимата сила, изпълнението на задълженията и свързаните с тях насрещни задължения се спира за времето на непреодолимата сила.

Ако непреодолимата сила трае повече от петнадесет дни, всяка от страните има право да прекрати договора с 10 дневно писмено уведомление.

Настъпването на ситуации с непреодолима сила трябва незабавно да ни бъдат съобщени заедно с прилагане на надлежни доказателства.

В този случай съвместно се определят нови срокове за подлежащите плащания и за санкциите за просрочване. При съвместно изменени срокове е валиден новият срок за санкция за просрочване.

### **17. Екология, Устойчиво развитие на околната среда, Остатъчни строителни маси, Опасни химични вещества и смеси:**

При извършването на дейностите, Изпълнителят е длъжен да не допуска замърсяване на площадката на обекта, на прилежащите улици, обработваеми земи и околната среда със строителни и други отпадъци, като при констатирано нарушение заплаща за своя сметка наложените санкции и глоби.

В случай, че при изпълнение на договорените дейности, се образуват отпадъци с опасен и/или неопасен произход, Изпълнителят е задължен да ги третира, съгласно ЗУО и ЗООС.

Изпълнителят е задължен да удостоверява пред Възложителя количествата и остатъците на всички получени в хода на неговата дейност остатъчни строителни маси. Предоставянето на доказателства за изхвърлянето на определените от държавата места е предпоставка за заплащане на фактурата.

Договорът да бъде изпълнен в съответствие с изискванията на чл. 31 от Регламент (ЕО) № 1907/2006 на Европейския парламент и на Съвета от 18 декември 2006 година, относно регистрацията, оценката, разрешаването и ограничаването на химикали (REACH).

В случай, че при извършването на дейностите предмет на процедурата, се използват продукти, съдържащи опасни химични вещества и смеси, Изпълнителят е длъжен да представи на Възложителя "Информационен лист за безопасност" за всеки един такъв продукт.

### **18. Находки и замърсявания:**

При находки, които подлежат на оповестяване и регистриране както и при откриване на исторически паметници и замърсявания, Изпълнителят трябва незабавно да установи контакт с Възложителя, относно по-нататъшния ход за действие, с цел избягване на възпрепятстване на изграждането на обекта и намаляване на допълнителните разходи.

### **19. База на договора:**

Изключват се общи условия на Изпълнителя.

Изпълнението на Договора се извършва съгласно българското право, изключва се прилагането на правото на Обединените нации.

Място за съдебно решаване на спорове за двете страни по Договора е компетентният Районен, съответно Окръжен съд по седалището на Възложителя.

Договорът се сключва на български език.

## **20. Прекратяване на договора:**

Договорът може да бъде прекратен в следните случаи:

- с изтичане на срока на договора;
- при изчерпване на стойността на договора;
- при достигане над 95% от стойността на договора, чрез сумиране на всички възложени според условията на договора дейности, Възложителят може едностранно да прекрати договора, с едномесечно предизвестие;
- при условията на непреодолимата сила, ако същата трае повече от петнадесет дни, всяка от страните има право да прекрати договора с 10 дневно писмено уведомление;
- по взаимно писмено съгласие между страните;
- Възложителят има право да прекрати договора едностранно с 10 дневно писмено предизвестие, когато Изпълнителят не изпълнява договорните си задължения, както и в случай на лошо или просрочено изпълнение. Договорът се счита прекратен от получаване на предизвестие с обратна разписка.;
- при настъпване на обстоятелствата, описани в документа „Критерии за изключване от квалификационна система и условия за прекратяване на сключен договор“;
- Възложителят има право незабавно да прекрати Договора, ако срещу Изпълнителя е открито производство по обявяване в несъстоятелност или е обявен в несъстоятелност, както и когато върху имуществото му е наложен заповест или възбрана за погасяване на дълг;
- Възложителят може по всяко време да се откаже от договора и да прекрати действието му, като в този случай е длъжен да заплати на Изпълнителя стойността на извършеното до момента на отказа.;
- в случаите на предсрочно прекратяване на договора, се заплащат приетите действително извършени дейности до момента на прекратяването му.

**С подписването на настоящите търговски условия се гарантира за тяхното приемане, спазване и точно изпълнение.**

Дата: \_\_\_\_\_

Подпис: \_\_\_\_\_

**МЕРКИ ЗА БЕЗОПАСНОСТ при работа на външни фирми на територията на Възложителя**  
към квалификационна система

№ С-16-EP-XK-C-30, с предмет: "Извършване на дейности за ремонт, саниране и преустройство на архитектурно-строителна част на трафопостове и възлови станции в Клиентските Енергоцентрове на "Електроразпределение Юг" ЕАД(старо наименование "ЕВН България Електроразпределение" ЕАД), по обособени позиции"

С Мерките за безопасност се определят изискванията и задълженията, които страните приемат да изпълняват за осигуряване на здравословни и безопасни условия на труд на работниците, назначени от Изпълнителя, както и живота и здравето на други лица, които се намират в района на извършваната от тях дейност.

Изпълнителят е задължен да спазва изискванията на *Закона за здравословни и безопасни условия на труд, Правилника за безопасност и здраве при работа в електрически и топлофикационни централи и по електрически мрежи, Правилник за безопасност при работа в неелектрически уредби на електрически и топлофикационни централи и по топлопреносни мрежи и хидротехнически съоръжения* и други нормативни документи, регламентиращи изисквания за безопасно изпълнение на дейността.

1. Преди допускане до работа Изпълнителя предоставя на Възложителя списък на лицата, които ще работят на обекта, в т.ч.: на лицата, имащи право да бъдат изпълнители и/или отговорни ръководители при работа по наряд; на лицата, имащи право да бъдат изпълнители и/или отговорни ръководители при работа по огневи наряд /ако е необходимо издаването на такъв/. В списъка да бъдат вписани притежаваните от тях квалификационни групи по безопасност на труда.

2. Преди допускане до работа Изпълнителя представя на Възложителя валидни удостоверения за притежавана квалификационна група по безопасност на труда на лицата, които ще работят на обекта.

3. Представител на Възложителя провежда начален инструктаж на лицата, които ще работят на обекта в съответствие с мястото и конкретните условия на работа. Инструктажа се документира в съответната Книга за инструктаж.

4. При голяма численост на бригадата началния инструктаж се провежда на отговорния ръководител /отговорник на бригадата/. Преминалият начален инструктаж отговорен ръководител /отговорник на бригадата/ провежда начален инструктаж на работниците от бригадата, документиран в съответния дневник.

5. Не се допускат до работа лица, които ще работят на обекта, които не притежават необходимите знания и умения и/или не са инструктирани по правилата за осигуряване на здравословни и безопасни условия на труд.

6. Лицата, които ще работят на обекта нямат право да преместват и отстраняват средствата за сигнализация и колективна защита /прегради, предупредителни табели, ограждения и др.под./, както и да разширяват работното място извън обозначения и сигнализирания район.

7. Изпълнителят носи пълна отговорност за безопасното изпълнение на работата от неговите работници, вкл. за осигуряване и ползване на подходящи безопасни инструменти, лични предпазни средства, облекла и др., както и за квалификацията, обучението и инструктажите на персонала си.

8. Ежедневно и след окончателното приключване на работата персонала на Изпълнителя, работещ на обекта, почиства работното място.

9. Машините и апаратите, които ще се използват, да са в добро техническо състояние, да са преминали съответно техническо обслужване и да са безопасни за използване.

10. Чрез контролиращ персонал, от страна на Възложителя, се осъществява периодичен контрол по спазване на правилата и изискванията за безопасност на труда. При констатиране на нарушения на правилата за безопасна работа от лицата, които ще работят на обекта, контролиращия персонал следва да уведоми ръководителя на обекта, за вземане на мерки за отстраняване на нарушенията, включително спиране на работата. Кондтатацията следва да бъде в писмен вид, чрез двустранно подписан констативен протокол.

11. Работата следва да се спре в случай или при вероятност от възникване на опасност за здравето и живота на работещите, до отстраняване на опасността.

12. В случай на трудова злополука, следва да се уведоми веднага Възложителя / Център по БТ и ПБ /, както и да окаже съдействие за изясняване на обстоятелствата и причините за злополуката.

13. Загубите, причинени от влошаване на качеството и/или удължаване сроковете на извършваните работи поради отстраняване на отделни лица или спиране работата на групи за допуснати нарушения на изискванията на Правилниците и инструкциите по безопасността на труда, са за сметка на Изпълнителя.

Настоящите мерки за безопасност са изготвени в изпълнение изискванията на чл.14, чл.16, т.8 и чл.18 от *Закона за здравословни и безопасни условия на труд*, чл.5 от *Правилник за безопасност и здраве при работа в електрически уредби на електрически и топлофикационни централи и по електрически мрежи*, чл.5 от *Правилник за безопасност при работа в неелектрически уредби на електрически и топлофикационни централи и по топлопреносни мрежи и хидротехнически съоръжения* и за координиране на работата при извършване на дейности от външни фирми и организации за ЕВН България Електроразпределение ЕАД, гр. Пловдив.

(Издание Септември 2016)

Дата: \_\_\_\_\_

Подпис: \_\_\_\_\_

## **Критерии за изключване от квалификационна система и условия за прекратяване на сключен договор**

към квалификационна система

№ С-16-EP-XK-C-30, с предмет: "Извършване на дейности за ремонт, саниране и преустройство на архитектурно-строителна част на трафопостове и възлови станции в Клиентските Енергоцентрове на "Електроразпределение Юг" ЕАД(старо наименование "ЕВН България Електроразпределение" ЕАД), по обособени позиции"

Кандидат/Участник/Изпълнител ще бъде изключван от квалификационната система, както и/или ще бъде прекратен договор с Изпълнител, когато:

1. Кандидата/Участника/Изпълнителя престане да отговаря на обявените от Възложителя критерии за подбор, както и не представи изискани нови/допълнителни документи;

2. При неизпълнение на договорни задължения от страна на Изпълнителя, като:

2.1. Неприемане и непотвърждаване на заявки от страна на Изпълнителя в договорения срок: Изпълнителят следва да потвърди получаването на заявка за обект в рамките на 48 часа от получаването ѝ. При несъгласие относно сроковете или количествата по заявката – Изпълнителят следва да се аргументира в гореупоменатия срок. Заявката се изпраща от Възложителя по факс, посочен от Изпълнителя за кореспонденция. Потвърждаването от страна на Изпълнителя става по същия комуникационен път от където е изпратена, т.е. - Заявка е изпратена по факс от Възложителя, потвърждение от Изпълнителя на факс номер от който е получена заявката.

2.2. Неспазване на сроковете за изпълнение на възложените дейности: Съгласуваните в заявката срокове за изпълнение на дейностите следва да бъдат спазвани. При наличие на обективни причини за неспазване на срока на изпълнение, предложението за удължаване на срока следва да бъде в писмен вид, изпратено от страна на Изпълнителя на вниманието на Възложителя на посочения за комуникация адрес, до 2 работни дни след възникване на причината за удължаване на срока, но не по-късно от 5 работни дни преди изтичане на съгласувания срок за изпълнение на дейностите. За дата на приключване на дейностите се счита датата на приемо-предавателния протокол.

2.3. Неспазване на ангажименти от страна на Изпълнителя, като:

2.3.1. Влагане на неодобрени от Възложителя материали;

2.3.2. Неявяване на представители на Изпълнителя на определена дата и част, например: за откриване на строителна площадка, среща с други представители на строителството по искане на Възложителя;

2.3.3. Неспазване на график за работа, при изпълнение на обекта съвместно с други Изпълнители;

2.3.4. Неизпълнение на мерките за безопасност;

2.3.5. Използване на персонал, с който не е в договорни отношения, и който е без съответната специалност и квалификация;

2.3.6. Използване на подизпълнители в случай, че Изпълнителят не е декларирал използване на такива, или използване на подизпълнители без да бъдат спазени съответните за това разпоредби на ЗОП;

2.3.7. Не уведоми Възложителя писмено, в 14 (четиринадесет) дневен срок, в случай на промяна на декларираните със заявлението за участие обстоятелства.

2.4. Констатирани отклонения в качеството на изпълнение на възложените дейности и неспазване на нормативни технически изисквания и изисквания на Възложителя: Всички нормативни изисквания и изисквания на Възложителя следва да бъдат изпълнявани. В случай, че бъдат допуснати отклонения, дейностите не подлежат на приемане до окончателно отстраняване на отклоненията.

2.5. Некоректно актуване/фактуриране на възложените дейности: Приемо-предавателния протокол следва да се представи от Изпълнителя в срок до 5 дни след изтичане срока на заявката. В случай, че в представения приемо-предавателния протокол има несъответстващи количества и дейности, същите ще бъдат коригирани от Възложителя и изпратени обратно на Изпълнителя за съгласуване. Ако Изпълнителят не приема направените

корекции от Възложителя, той трябва да се аргументира за всяка дейност, по която има несъответствие. Срокът за съгласуване е до 5 дни от получаване на известието за направата на съвместен оглед. Срокът за издаване на фактурата е до пет календарни дни от датата приемо-предавателен протокол.

Всички претенции за неспазване на срокове се доказват с документ в писмена форма, от който да е видно че другата страна е била информирана.

Констатираните отклонения следва да бъдат документирани чрез двустранен протокол. В случай, че Изпълнителят откаже да подпише протокола, същият се подписва от двама представители на Възложителя, като единият е отговорника за обекта, с посочване, че Изпълнителят е отказал да подпише същия. Така съставеният протокол се счита за надлежно съставен и подписан между страните и се предава на Изпълнителя. В този случай Изпълнителят не може да оспори констатациите на протокола и се счита обвързан от неговата доказателствена сила.

Изключване от системата/прекратяване на сключен договор:

Възложителят разглежда наличието на обстоятелствата по т.1, и/или допуснатите неизпълнения на договорни задължения от страна на Изпълнителя по т.2, и взема решение за изключване от системата/прекратяване на сключен договор в следните случаи:

- А. Когато Кандидата/Участника/Изпълнителя престане да отговаря на обявените от Възложителя критерии за подбор, както и не представи изискани нови/допълнителни документи;
- Б. При допуснати, от Изпълнителя, на три или повече от посочените в т.2 неизпълнения, независимо от броя на обектите, при които са констатирани или техния вид, или;
- В. При допуснати, от Изпълнителя, на две или повече повтарящи се от посочените в т.2 неизпълнения от един и същ вид, като следващото е регистрирано след като Изпълнителят е получил информация за предходното му аналогично неизпълнение.

(Издание Септември 2016)

Дата: \_\_\_\_\_

Подпис: \_\_\_\_\_