

## EVN BULGARIA ELEKTROAZPREDELENIE EAD (EVN EP EAD)

Техническа спецификация  
за

V-свързвателна арматура

Техническа спецификация, номер:  
EVN EP EAD – TS 12/03  
Издание: 01.11.2014  
Техническа област: МР

## EVN BULGARIA ELEKTROAZPREDELENIE EAD (EVN EP EAD)

Technische Spezifikation  
für

V-Anschlußtechnik

Technische Spezifikation Nummer:  
EVN EP EAD – TS 12/03  
Ausgabe: 01.11.2014  
Technischer Bereich: МР

<b>1. Съдържание</b>	Страница	<b>1. Inhaltsverzeichnis</b>	Seite
1. Съдържание	2	1. Inhaltsverzeichnis	2
2. Област на приложение	2	2. Anwendungsbereich	2
3. Начало на срока на валидност	3	3. Geltungsbeginn	3
4. Валидни разпоредби, норми, предписания	3	4. Geltende Normen, Richtlinien, Vorschriften	3
5. Устройство	4	5. Aufbau	4
6. Надписи	5	6. Aufschriften	5
7. Изпитвания и доказателства	5	7. Prüfungen und Nachweise	5
8. Опаковка, доставка, обработка на отпадъците	6	8. Verpackung, Lieferung, Entsorgung	6
9. Приложения	6	9. Beilagen	6
<b>2. Област на приложение</b>		<b>2. Anwendungsbereich</b>	
<p>Настоящата техническа спецификация важи за V-съединителна арматура (V-планки, V-съединителни шини и V-клемми), които се използват в електроразпределителните мрежи HN на EVN EP EAD.</p> <p>При промени и нередности от всякакъв род трябва да се осигури взаимната заменяемост на съставните елементи, дори и когато те са от различен произход.</p>		<p>Die vorliegende technische Spezifikation gilt für V-Anschlußtechnik (V-Laschen, V-Anschlußschienen und V-Klemmen), welche in den Niederspannungs-Kabelverteilnetzen der EVN EP EAD eingesetzt wird.</p> <p>Bei Änderungen und Störungen jeder Art bleibt die Austauschbarkeit der Bauteile, auch unterschiedlicher Herkunft, sichergestellt .</p>	
<p>Отклоненията, промените и допълненията на тази Техническа спецификация изискват писменото пояснение на кандидата и са допустими само в рамките на предаваните асортименти. Еквивалентността на българските норми спрямо посочените норми трябва да се докаже от кандидата.</p>		<p>Abweichungen, Änderungen oder Ergänzungen gegenüber dieser Technischen Spezifikation bedürfen der schriftlichen Erläuterung durch der Anbieter/Hersteller und sind nur im Rahmen der Angebotsabgabe zulässig. Die Äquivalenz der bulgarischen Normen zu den angeführten Normen ist durch den Anbieter nachzuweisen.</p>	
<p>Предпоставка за приемането и положителната оценка от страна на отговорните технически служби на EVN EP EAD е доказването на по-голямата полза, респ. по-високото качество, например в рамките на техническия прогрес.</p>		<p>Voraussetzung für die Zustimmung und positive Bewertung durch den zuständigen technischen Bereich der EVN EP EAD ist der Nachweis einer höheren Qualität bzw. eines besseren Nutzens, z. B. im Rahmen des technischen Fortschrittes.</p>	

<p><b>3. Начало на срока на валидност</b></p> <p>Тази техническа спецификация е валидна от 01.10.2013. Тя заменя спецификациите с по-стара дата за същата област на приложение.</p>	<p><b>3. Geltungsbeginn</b></p> <p>Diese Technische Spezifikation gilt ab 01.10.2013. Eventuelle Spezifikationen älteren Datums zum gleichen Anwendungsbereich werden damit ungültig.</p>
<p><b>4. Валидни разпоредби, норми и предписания</b></p> <p>DIN VDE 0276-603 силнотоков кабел - част 603: енергоразпределителен кабел с номинално напрежение U<sub>0</sub>/U 0,6/1 kV</p> <p>БДС 5063 Шини медни за електротехнически цели</p> <p>БДС EN ISO 4521:2009 Метални и други неорганични покрития. Електроотложителни покрития от сребро и сг-лави на среброто за технически цели. Технически изисквания и методи за изпитване (ISO 4521:2008).</p> <p>БДС EN 20273:2003 Свързващи елементи. Проходни отвори за болтове и винтове (ISO 273:1979).</p> <p>БДС EN ISO 4017:2011 Винтове с шестостенна глава. Класове на точност А и В (ISO 4017 : 2011)</p> <p>БДС EN ISO 3506-1:2010 Механични свойства на свързващи елементи от корозионноустойчива стомана – част 1: болтове, винтове и шпилки (ISO 3506-1:2009)</p> <p>БДС EN ISO 3506-2:2010 Механични свойства на съединителни елементи от корозионноустойчива стомана - част 2: гайки (ISO 3506-2:2009)</p> <p>БДС EN 61238-1:2006 Пресоване и механични съединения за силови кабели за обявени напрежения до 36 kV (U<sub>m</sub> = 42 kV). Част 1: Методи за изпитване и изисквания (IEC 61238-1:2003, с промени).</p> <p>DIN VDE 0220-100 Пресови и винтови съединения за силнотокови кабели за номинални напрежения до вкл.36 kV(U<sub>m</sub> = 42 kV)-част 1:Метод на изпитване и изисквания</p>	<p><b>4. Geltende Normen, Richtlinien, Vorschriften</b></p> <p>DIN VDE 0276-603 Starkstromkabel - Teil 603: Energieverteilungskabel mit Nennspannungen U<sub>0</sub>/U 0,6/1 kV</p> <p>BDS 5063 Kupferschienen für elektrotechnische Zwecke</p> <p>BDS EN ISO 4521:2009 Metallische Überzüge und andere anorganische Überzüge - Galvanische Silber- und Silberlegierungs-Überzüge für technische Zwecke - Anforderungen und Prüfverfahren (ISO 4521:2008).</p> <p>BDS EN 20273:2003 Mechanische Verbindungselemente - Durchgangslöcher für Schrauben (ISO 273:1979).</p> <p>BDS EN ISO 4017:2011 Sechskantschrauben mit Gewinde bis Kopf - Produktklassen A und B (ISO 4017 : 2011)</p> <p>BDS EN ISO 3506-1:2010 Mechanische Eigenschaften von Verbindungselementen aus nichtrostenden Stählen - Teil 1: Schrauben (ISO 3506-1:2009)</p> <p>BDS EN ISO 3506-2:2010 Mechanische Eigenschaften von Verbindungselementen aus nichtrostenden Stählen - Teil 2: Muttern (ISO 3506-2:2009)</p> <p>DIN EN 61238-1 Pressverbinder und Schraubverbinder für Starkstromkabel mit Nennspannungen bis einschließlich 36 kV (U<sub>m</sub> = 42 kV). Teil 1: Prüfverfahren und Anforderungen (IEC 61238-1:2003, mit Änderungen).</p> <p>DIN VDE 0220-100 Pressverbinder und Schraubenverbinder für Starkstromkabel fuer Nennspannungen bis einschließlich 36 kV (U<sub>m</sub> = 42 kV)- Teil 1: Prüfverfahren und Anforderungen</p>

DIN VDE 0220 Teil 1	Разпоредби за разглобяеми кабелни клеми за ел.уредби със силови кабели до 1000 V както по-горе	DIN VDE 0220 Teil 1	Bestimmungen für lösbare Kabelklemmen in Starkstrom-Kabelanlagen bis 1000 V wie vor
DIN VDE 0220 Teil 1a		DIN VDE 0220 Teil 1a	
DIN VDE 0220 Teil 2	Разпоредби за пресови съединения за ел.уредби със силови кабели до 1000 V	DIN VDE 0220 Teil 2	Bestimmungen für Pressverbinder in Starkstrom-Kabelanlagen bis 1000 V wie vor
DIN VDE 0220 Teil 2a	както по-горе	DIN VDE 0220 Teil 2a	
DIN VDE 0220 Teil 3	VDE-разпоредби за единични и многокабелни клеми с изолирани части за ел.уредби със силови кабели до 1000 V.	DIN VDE 0220 Teil 3	VDE-Bestimmungen für Einzel- und Mehrfachkabelklemmen mit Isolierteilen in Starkstrom-Kabelanlagen bis 1000 V.
EVN EP EAD–TS 10/XX	Техническа спецификация на EVN EP AD за кабелни разпределителни шкафове	EVN EP EAD – TS 10/XX	Technische Spezifikation der EVN EP AD für Kabelverteilerschränke
EVN EP EAD–TS 11/XX	Техническа спецификация на EVN EP AD за NH-основи за предпазители, NH-основи за предпазители за товарен прекъсвач и обикновени NH-основи за предпазители	EVN EP EAD – TS 11/XX	Technische Spezifikation der EVN EP AD für NH-Sicherungsleisten, NH-Sicherungsplastischaltleisten und NH-Sicherungsunterteile
<b>5. Устройство</b>			
Устройството е съгласно приложените чертежи, както следва:			
Приложение 1 - клеми и присъединения			
Приложение 2 - V-клема			
Приложение 3 - форма на планка			
Приложение 4 - съединителни планки			
Приложение 5 - съединителни мостове 50-240mm <sup>2</sup>			
Приложение 6 - съединителни мостове 10-95mm <sup>2</sup>			
Приложение 7 - присъединителни шини			
Приложение 8 - съединителни планки за NH основи на предпазители			
Приложение 9 - Комплект двойни V клеми			
Към V-клемите трябва да е възможно присъединяване на AL и Cu кабели и проводници за оказания обхват.			
Според нуждите, тоководещите шини на кабелните разпределителни шкафове се комплектват с различни V-съединителни планки и V-съединителни мостове, респ. съединителни накрайници/клеми на NH- основи за предпазители, NH-триполюсни			
Es muss möglich sein, Cu und Al Kabelleiter an den V-Klemmen im angegebenen Bereich anzuschließen.			
Entsprechend dem jeweiligen Bedarf werden die Stromschienen der Kabelverteilerschränke mit unterschiedlichen V-Anschlußlaschen und V-Anschlußbrücken bestückt bzw. die Anschlußfahnen/-klemmen der NH-Sicherungsunterteile, NH-			

<p>вертикални основи за предпазители и вертикален разединител с предпазители, изпълнени с V – арматура.</p> <p>V-клемите се правят според формата на планките. Основните размери, които трябва да се спазват, се съдържат в приложение 2</p> <p>Материалите, които могат да се използват:</p> <p>Корпус на клемата - здрава, устойчива на корозия Al-сплав (AlMgSi) светла.</p> <p>Винт - месинг галванично поцинкован (Месинг (CuZn) галванично поцинкован) или от неръждаема стомана.</p> <p>Притискаща планка - Месинг (CuZn) галванично поцинкован</p> <p>При използването на други материали те трябва да са равностойни или по-висококачествени и се изисква съгласието на техническия отдел.</p>	<p>Сигурностна лента и NH- Сигурностна лента с V-Прягване извършват.</p> <p>V-Клемите са съответно с L-формата на планките. За да се избегне деформацията на главните измервания са в приложение 2.</p> <p>Материалите, които могат да се използват:</p> <p>Клемни корпуси – твърди, устойчиви на корозия Al-сплав (AlMgSi), светли.</p> <p>Винт – Месинг, галванично цинкуван (Месинг (CuZn) галванично цинкуван) или от неръждаема стомана.</p> <p>Дръжка – Месинг (CuZn) галванично цинкуван</p> <p>При използването на други материали те трябва да са равностойни или по-висококачествени и се изисква съгласието на техническия отдел.</p>
<p><b>6. Надписи</b></p> <p>Всички детайли от V-соединителна арматура следва да имат обозначение на производителя (обозначение за произхода) чрез релефно изображение или друг подобен знак, който трябва да се вижда добре и след монтажа.</p> <p>Върху V-клемите допълнително се обозначава по видим и траен начин максимално допустимото за употреба сечение на кабелите. Задължително е също така отбелязването на съответната допустима сила на затягане. (z.B. 12 Nm, 25 Nm).</p>	<p><b>6. Aufschriften</b></p> <p>Сämtliche Einzelteile der V-Anschlusstechnik sind mit einer Herstellerkennzeichnung (Ursprungszeichen) durch Prägung oder Gleichwertiges zu versehen, welche auch nach der Montage sichtbar sein muß.</p> <p>Auf V-Klemmen muß zusätzlich der maximal anwendbare Kabelquerschnittbereich ersichtlich und dauerhaft angebracht sein. Empfohlen wird auch die Anbringung des erforderlichen Anzugsdrehmomentes (z.B. 12 Nm, 25 Nm).</p>
<p><b>7. Изпитания и доказателства</b></p> <p>Заедно със заявлението за участие кандидатите предоставят:</p> <ul style="list-style-type: none"> <li>▪ Сертификат от акредитирана изпитвателна лаборатория и протокол за успешно извършените типови изпитания.</li> <li>▪ Комплект конструктивни чертежи и описания на продуктите</li> <li>▪ Мостри от всички типове</li> </ul> <p>За V-соединителни планки и V-клеми трябва да се представят протоколи за проведени електрически изпитания за пад на напрежението и нагряване съгласно DIN EN 61238-1 от акредитирана изпитвателна лаборатория. Наличните типови изпитания по DIN VDE 0220 се признават. За комплектване на V- клемите и планките собствено производство с продукти на конкурент, по искане на EVN EP EAD следва да се проведат от страна на акредитирана изпитвателна лаборатория сравнителни измервания с използваните от EVN EP EAD V-клеми и планки.</p>	<p><b>7. Prüfungen und Nachweise</b></p> <p>Mit der Bewerbung sind mitzuliefern:</p> <ul style="list-style-type: none"> <li>▪ Zertifikat von einem unabhängigen Prüflabor und Protokoll für die erfolgreich durchgeführte Typenprüfung.</li> <li>▪ Komplette Konstruktionszeichnungen und Produktbeschreibungen</li> <li>▪ Die Proben aller Art</li> </ul> <p>Für V-Anschlußplanchen und V-Klemmen sind Protokolle über durchgeführte elektrischen Prüfungen über Spannungsabfalls- und Erwärmungsmessungen gemäß DIN VDE 61238-1 von einer autorisierte Prüfanstalt vorzulegen. Vorhandene Typprüfungen nach DIN VDE 0220 werden anerkannt. In Hinblick auf die Bestückung der V-Anschlußklemmen und -laschen der eigenen Produktion mit Produkten des Wettbewerbes sind auf Verlangen der EVN EP EAD auch Vergleichsmessungen mit den im EVN EP EAD -Gebiet verwendeten V-Klemmen und -Laschen durch eine autorisierte Prüfanstalt nachzuweisen</p>

Задължителните изпитания, проведени от производителя в рамките на осигуряването на качеството – особено произхода на суровините и процеса на производство – се документират и се представят при поискване.

EVN EP EAD си запазва правото, да направи проверка в посочена от него акредитирана лаборатория за спазването на тази техническа спецификация. Приемането на произведената за EVN EP EAD V- съединителна арматура зависи от резултата от тази проверка.

При отрицателни резултати от изпитанията на избраната от EVN EP EAD акредитирана изпитвателна лаборатория разходите се поемат от доставчика. Отрицателният резултат се документира в изпитвателния протокол на акредитираната лаборатория.

#### 8. Опаковка, доставка и отстраняване на отпадъчните материали

При спазване на Закона за отпадъците се допуска използването на обвивки или опаковки от изкуствени материали само в необходимите граници. Стиропорът е забранен за употреба.

#### 9. Приложения:

Приложение 1 - клеми и присъединения  
 Приложение 2 - V-клема  
 Приложение 3 - форма на планка  
 Приложение 4 - Съединителни планки  
 Приложение 5 - Съединителни мостове 50-240mm<sup>2</sup>  
 Приложение 6 - Съединителни мостове 10-95mm<sup>2</sup>  
 Приложение 7 - присъединителни шини  
 Приложение 8 - съединителни планки за NH основи на предпазители  
 Приложение 9 - Комплект двойни V клеми

Размножаването или предаването на тази Техническа спецификация на трети лица се допуска само с предварително писмено съгласие от съответния технически отдел в EVN EP EAD. Това се отнася и за публикуването на извадки от тази спецификация.

Die vom Hersteller durchzuführenden Prüfungen im Rahmen der Qualitätssicherung – insbesondere Wareneingang und Fertigungsablauf – sind zu dokumentieren und auf Verlangen offenzulegen.

EVN EP EAD behält sich das Recht vor, in einem von ihm benannten Prüfinstitut die Einhaltung dieser Technischen Spezifikation überprüfen zu lassen. Die Annahme der für EVN EP EAD gefertigten V-Anschlußtechnik ist vom Ergebnis dieser Prüfungen abhängig. Bei negativen Ergebnissen werden die Prüfkosten des vom EVN EP EAD ausgewählten autorisierten Prüfamtes vom Lieferanten übernommen. Das negative Ergebnis wird im Prüfprotokoll des Prüfamtes dokumentiert.

#### 8. Verpackung, Lieferung, Entsorgung

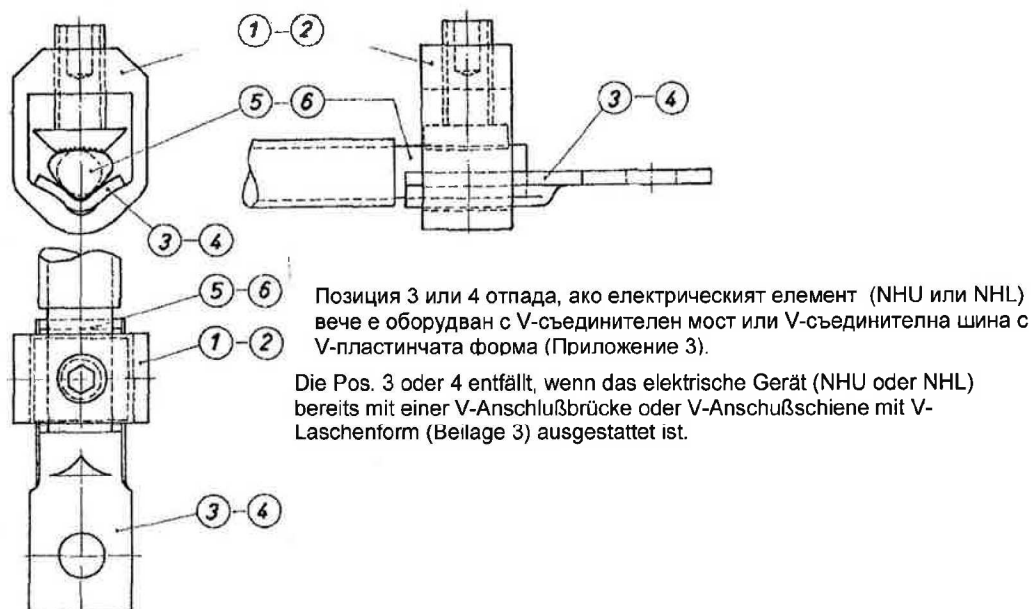
Unter Berücksichtigung des Abfallwirtschaftsgesetzes sind Umverpackungen, oder Kunststoffverpackungen nur im notwendigen Umfang zulässig. Styropor ist nicht zulässig.

#### 9. Beilagen:

Beilage 1 - Klemmen und Anschlüsse  
 Beilage 2 - V-Klemme  
 Beilage 3 - Laschenform  
 Beilage 4 - Anschlußflaschen  
 Beilage 5 - Anschlußbrücken 50-240mm<sup>2</sup>  
 Beilage 6 - Anschlußbrücken 10-95mm<sup>2</sup>  
 Beilage 7 - Anschlußschienen  
 Beilage 8 - Anschlußflaschen f. NH Sicherungsunterteile  
 Beilage 9 - Satz V-Doppelklemmen

Eine Vervielfältigung oder Weitergabe unserer Technischen Spezifikation an Dritte ist nur mit einer vorherigen schriftlichen Einverständniserklärung durch den zuständigen technischen Bereich der EVN EP EAD zulässig. Dies gilt auch für die Veröffentlichung von Auszügen aus dieser Spezifikation.

Приложение 1 - клеми и присъединения  
Beilage 1 - Klemmen und Anschlüsse



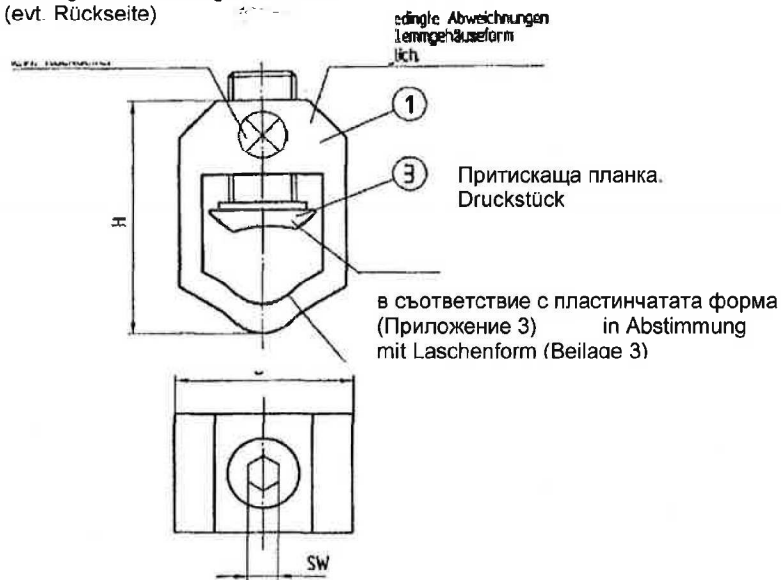
Поз. Pos.	наименование Benennung	номер на документа Sachnummer
1	V- клемма 10-95mm <sup>2</sup> sm V-Klemme 10-95mm <sup>2</sup> sm	Приложение 2, Поз. 1-3 Beilage 2, Pos. 1-3
2	V-клемма 50-185mm <sup>2</sup> sm V-Klemme 50-185mm <sup>2</sup> sm	Приложение 2, Поз. 1-3 Beilage 2, Pos. 1-3
3	V-клемма 95-240mm <sup>2</sup> sm V-Klemme 95-240mm <sup>2</sup> sm	Приложение 2, Поз. 1-3 Beilage 2, Pos. 1-3
4	V- соединителна планка 10-95mm <sup>2</sup> sm V-Anschlußlasche 10-95mm <sup>2</sup> sm	Приложение 4, Поз. 1 Beilage 4, Pos. 1
5	V-соединителна планка 50-185mm <sup>2</sup> sm V-Anschlußlasche 50-185mm <sup>2</sup> sm	Приложение 4, Поз. 2 или 3 Beilage 4, Pos.2 oder 3
6	V-соединителна планка 95-240mm <sup>2</sup> sm V-Anschlußlasche 95-240 mm <sup>2</sup> sm	Приложение 4, Поз. 2 или 3 Beilage 4, Pos.2 oder 3
7	V- соединителна планка 10-95mm <sup>2</sup> sm/под наклон 10°/ V-Anschlußlasche 10-95mm <sup>2</sup> sm mit einem Winkel von 10 Grad	Приложение 4 Beilage 4
8	V-соединителна планка 50-185mm <sup>2</sup> sm/под наклон 10°/ V-Anschlußlasche 50-185mm <sup>2</sup> sm mit einem Winkel von 10 Grad	Приложение 4 Beilage 4
9	V-соединителна планка 95-240mm <sup>2</sup> sm/под наклон 10°/ V-Anschlußlasche 95-240 mm <sup>2</sup> sm mit einem Winkel von 10 Grad	Приложение 4 Beilage 4
10	Cu- или Al- проводник 10-95mm <sup>2</sup> sm Cu- oder Al-Leiter 10-95mm <sup>2</sup> sm	

11	Cu- или Al-проводник 50-185mm <sup>2</sup> sm Cu- oder Al-Leiter 50-185mm <sup>2</sup> sm	
12	Cu- или Al-проводник 95-240mm <sup>2</sup> sm Cu- oder Al-Leiter 95-240 mm <sup>2</sup> sm	

Приложение 2 - V-клема  
Beilage 2 – V-Klemme

Фабричен знак или макс.  
възможно сечение. Указва се  
силата на затягане  
(евент. Обратна страна)

Ursprungszeichen und max. möglicher  
Querschnittsbereich. Empfohlen wird  
die Angabe des Anzugsmomentes  
(evt. Rückseite)



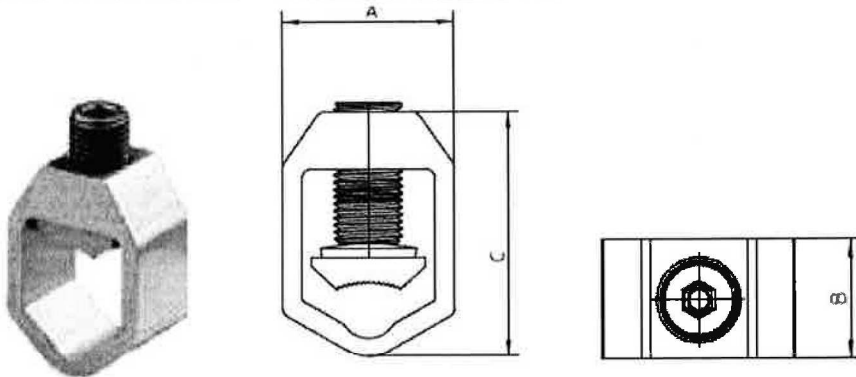
	H max	B max	L max	SW	Момент на затягане Anzugsmoment
	mm	mm	mm	Размер на ключ Schlüsselweite	Nm
V-клема изисквана област 10-95 mm <sup>2</sup> V-Klemme Anforderungsbereich 10-95mm <sup>2</sup>	40	29	20	5	ок. 12
V-клема изисквана област 50-185 mm <sup>2</sup> V-Klemme Anforderungsbereich 50-185mm <sup>2</sup>	50	35	24	6	ок. 25
V-клема изисквана област 95-240 mm <sup>2</sup> V-Klemme Anforderungsbereich 95-240mm <sup>2</sup>	50	35	24	6	ок. 25

Изискваните области представляват минималните изисквания за сечението.  
Die Anforderungsbereiche sind Mindestanforderungen an den Querschnittsbereich

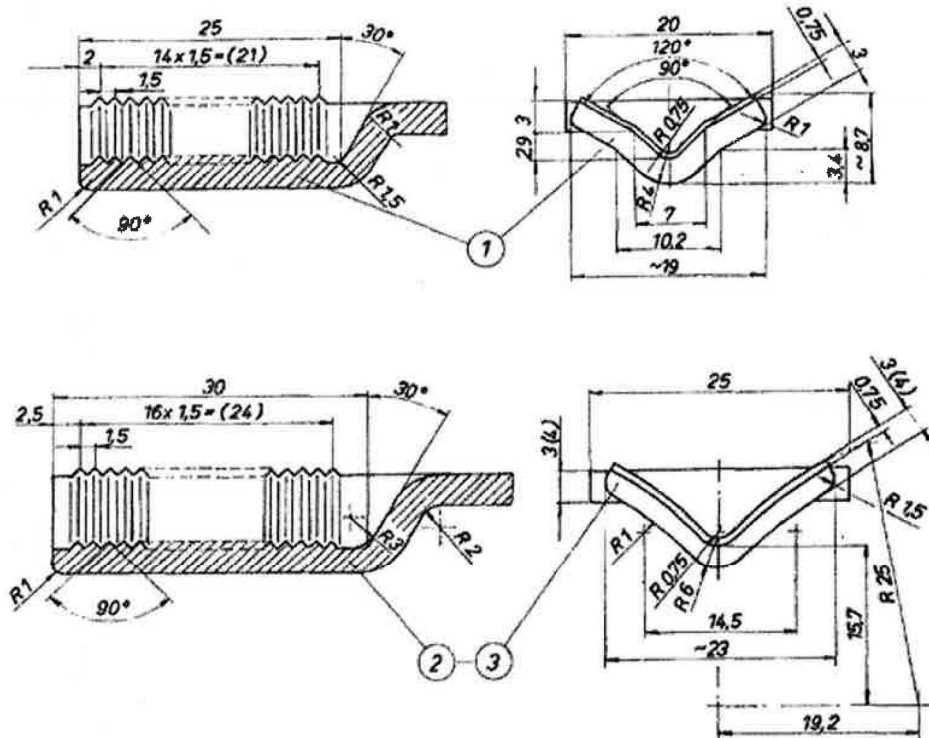
Поз. Pos.	наименование Benennung	номер на документа Sachnummer
1	Корпус на клема Klemmgehäuse	здрава, устойчива на корозия Al-сплав (AlMgSi) светла hochfeste, korrosionsbeständige Al-Legierung (AlMgSi) blank
2	ВИНТ Schraube	месинг галванично поцинкован (Месинг (CuZn) галванично поцинкован) или от неръждаема стомана



		Messing galvanisch verzinkt (Messing (CuZn) galvanisch verzinkt) oder NIRO
3	притискаща планка Druckstück	Месинг (CuZn) галванично поцинкован Messing (CuZn) galvanisch verzinkt



Приложение 3 - форма на планка  
Beilage 3 - Laschenform



Мерките в скобите се отнасят за Поз. 3  
Die Maße in Klammer gelten für Pos. 3

Поз. 1: V-съединителна пластинчата форма 20x3mm изисквана стойност 10-95mm<sup>2</sup> sm

Pos. 1: V-Anschlußlaschenform 20x3mm Anforderungsbereich 10-95mm<sup>2</sup> sm

Поз. 2: V- съединителна пластинчата форма 25x3mm изисквана стойност 50-185mm<sup>2</sup> sm

Pos. 2: V-Anschlußlaschenform 25x3mm Anforderungsbereich 50-185mm<sup>2</sup> sm

Поз. 3 V- съединителна пластинчата форма 25x4mm. изисквана стойност 50-185mm<sup>2</sup>/под наклон 10°/ и 95-240mm<sup>2</sup> sm

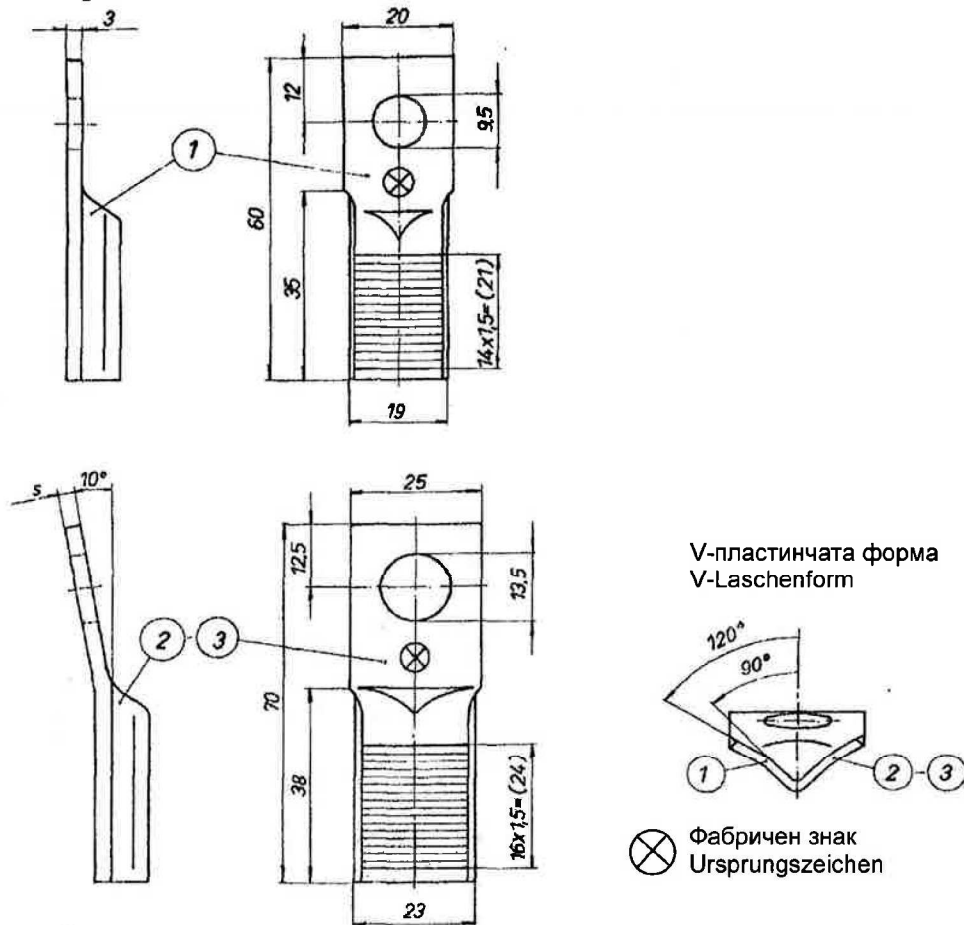
Pos. 3 V-Anschlußlaschenform 25x4mm. Anforderungsbereich 50-185mm<sup>2</sup>/mit einem Winkel von 10 Grad/ und 95-240mm<sup>2</sup> sm

Изискваните стойности са минимални изисквания към сечението

Die Anforderungsbereiche sind Mindestanforderungen an den Querschnittsbereich

Поз. Pos.	наименование Benennung	номер на документа Sachnummer
1	V- съединителна пластинчата форма 10-95mm <sup>2</sup> sm V-Anschlußlaschenform 10-95mm <sup>2</sup> sm	Материал Cu-E БДС 5063, DIN 50965  Material Cu-E BDS 5063, DIN 50965
2	V- съединителна пластинчата форма 50-185mm <sup>2</sup> sm /права/ V-Anschlußlaschenform 50-185mm <sup>2</sup> sm /gerade/	
3	V- съединителна пластинчата форма 50-185mm <sup>2</sup> /под наклон 10°/ и V-Съединителна пластинчата форма 95-240mm <sup>2</sup> sm V-Anschlußlaschenform 50-185mm <sup>2</sup> /mit einem Winkel von 10 Grad/ und V-Anschlußlaschenform 95-240mm <sup>2</sup> sm	

Приложение 4 - съединителни планки  
Beilage 4 - Anschlußlaschen



Поз 1: s=3mm

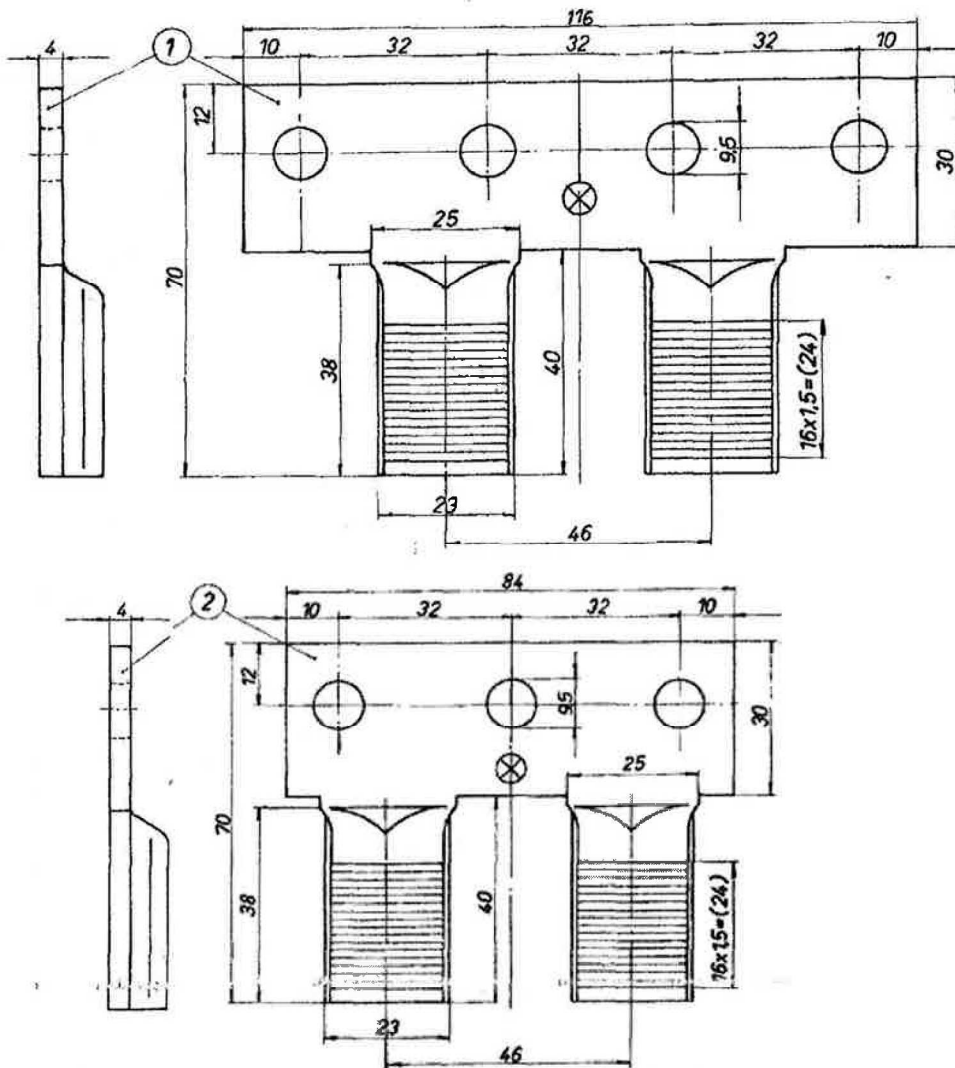
Поз 2: s=3mm

Поз 3: s=4mm

V-съединителна пластинчата форма вж. Приложение 3  
V-Anschlußlaschenform siehe Beilage 3

Поз. Pos.	наименование Benennung	номер на документа Sachnummer
1	V-Съединителна планка 10-95mm <sup>2</sup> sm V-Anschlußlasche 10-95mm <sup>2</sup> sm	Материал Cu-E БДС 5063, DIN 50965 Material Cu-E BDS 5063, DIN 50965
2	V-Съединителна планка 50-185mm <sup>2</sup> sm /права/ V-Anschlußlasche 50-185mm <sup>2</sup> sm /gerade/	
3	V-Съединителна планка 50-185mm <sup>2</sup> sm /под наклон 10°/ и V-Съединителна планка 95- 240mm <sup>2</sup> sm V-Anschlußlasche 50-185mm <sup>2</sup> sm /mit einem Winkel von 10 Grad/ und V-Anschluslasche 95- 240mm <sup>2</sup> sm	

Приложение 5 - съединителни мостове 50-240mm<sup>2</sup>  
Beilage 5 - Anschlußbrücken 50-240mm<sup>2</sup>

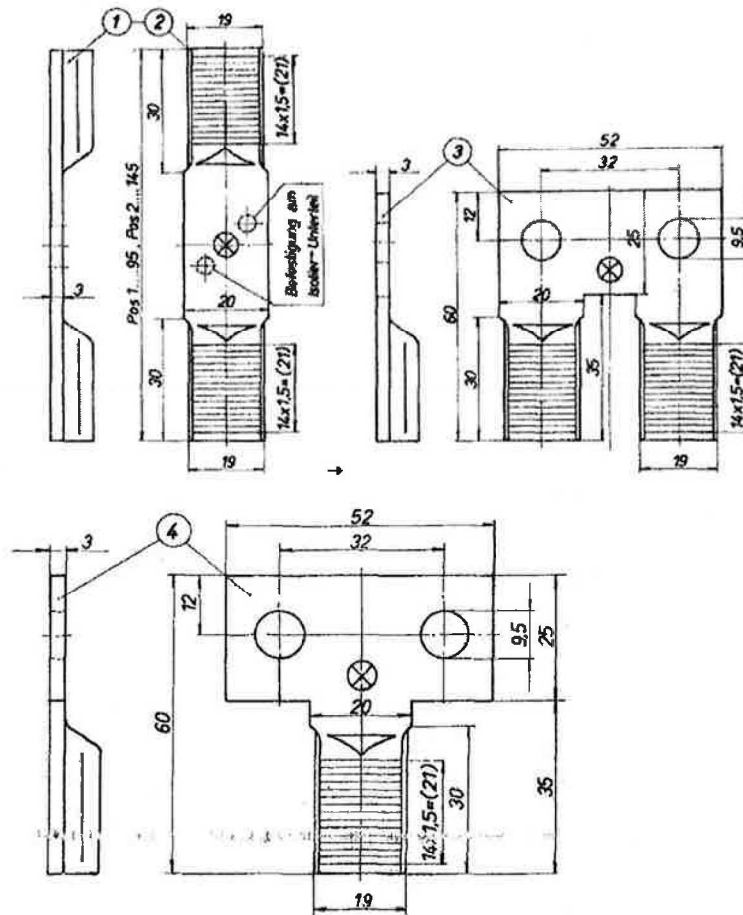


V-пластинчата форма вж. Приложение 3  
V-Laschenform siehe Beilage 3

⊗ Фабричен знак  
Ursprungszeichen

Поз. Pos.	наименование Benennung	номер на документа Sachnummer
1	V-Съединителен мост 50-185mm <sup>2</sup> sm V-Anschlußbrücke 50-185mm <sup>2</sup> sm	Материал Cu-E БДС 5063, DIN 50965
2	V-Съединителен мост 50-185mm <sup>2</sup> sm V-Anschlußbrücke 50-185mm <sup>2</sup> sm	Material Cu-E BDS 5063, DIN 50965

Приложение 6 - съединителни мостове 10-95mm<sup>2</sup>  
Beilage 6 - Anschlußbrücken 10-95mm<sup>2</sup>

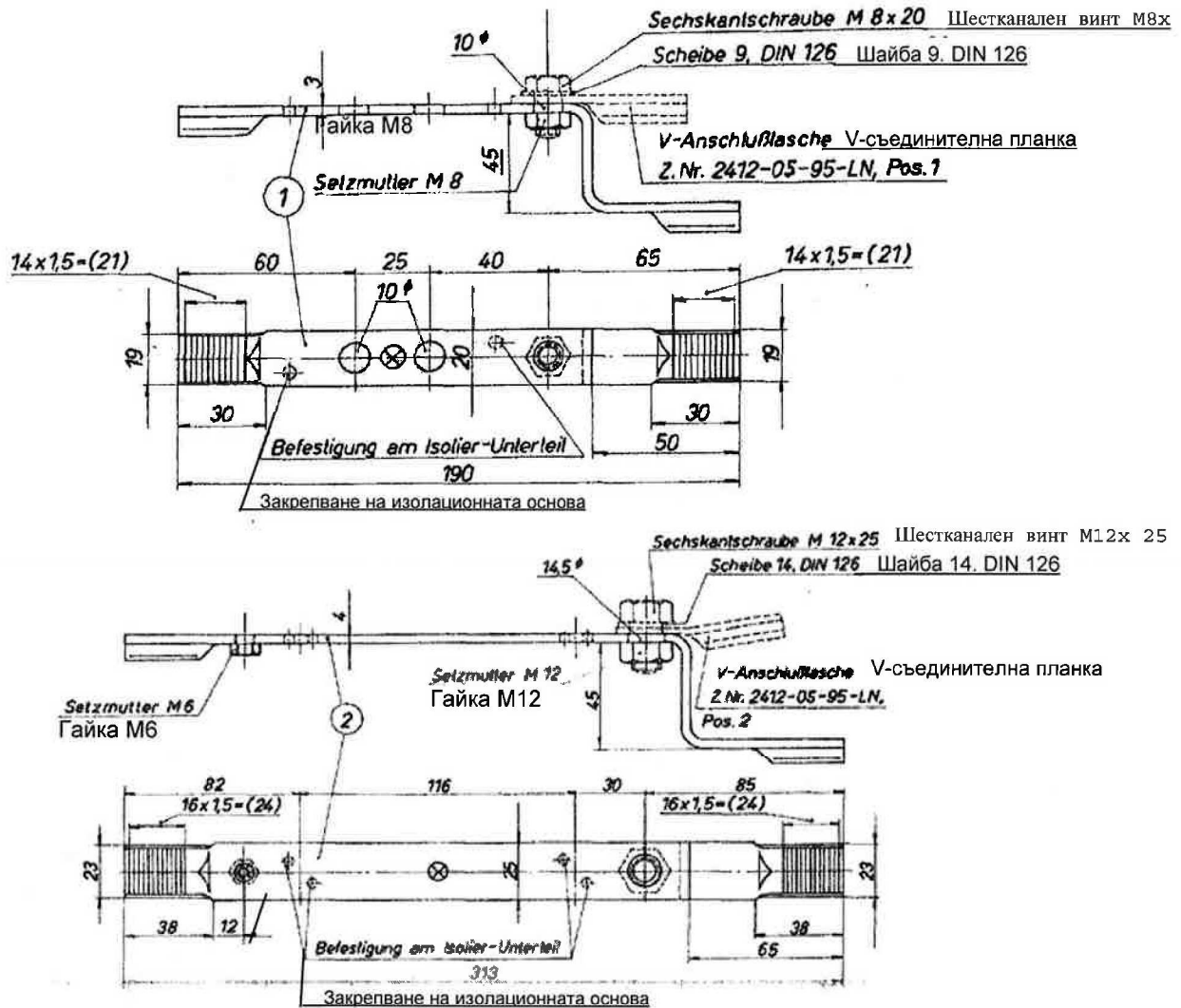


V-пластинчатата форма вж. Приложение 3  
V-Laschenform siehe Beilage 3

⊗ Фабричен знак  
Ursprungszeichen

Поз. Pos.	наименование Benennung	номер на документа Sachnummer
1	V-съединителен мост 10-95mm <sup>2</sup> sm V-Anschlußbrücke 10-95mm <sup>2</sup> sm	Материал Cu-E БДС 5063, DIN 50965 Material Cu-E BDS 5063, DIN 50965
2	V-съединителен мост 10-95mm <sup>2</sup> sm V-Anschlußbrücke 10-95mm <sup>2</sup> sm	
3	V-съединителен мост 10-95mm <sup>2</sup> sm V-Anschlußbrücke 10-95mm <sup>2</sup> sm	
4	V-съединителен мост 10-95mm <sup>2</sup> sm V-Anschlußbrücke 10-95mm <sup>2</sup> sm	

Приложение 7 - присъединителни шини  
 Beilage 7 - Anschlußschienen

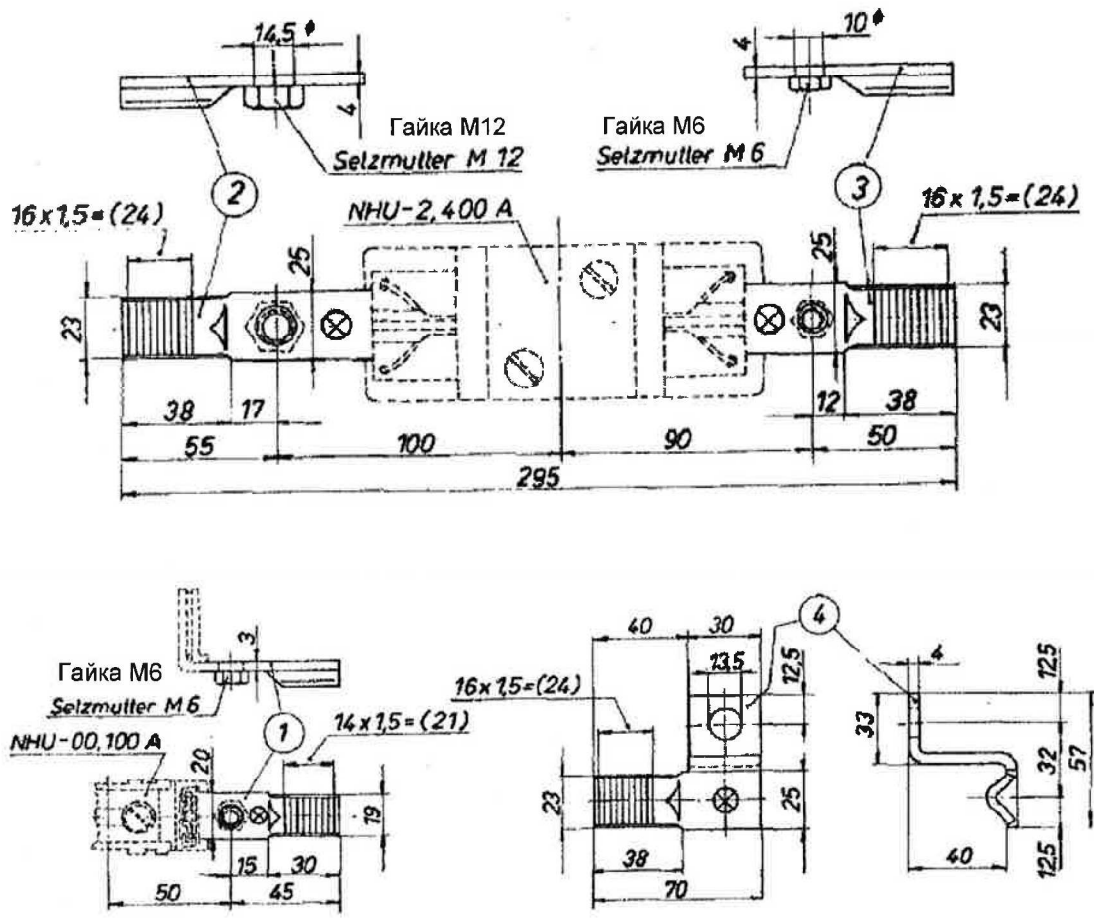


V-пластинчатата форма вж. Приложение 3  
 V-Laschenform siehe Beilage 3

⊗ Фабричен знак  
 Ursprungszeichen

Поз. Pos.	наименование Benennung	номер на документа Sachnummer
1	V- съединителна шина 10-95mm <sup>2</sup> sm V-Anschlußschiene 10-95mm <sup>2</sup> sm	Материал Cu-E БДС 5063, DIN 50965
2	V-съединителна шина 50-185mm <sup>2</sup> sm V-Anschlußschiene 50-185mm <sup>2</sup> sm	Material Cu-E BDS 5063, DIN 50965

Приложение 8 - съединителни планки за NH основи на предпазители  
 Beilage 8 - Anschlußblasen f. NH Sicherungsunterteile



V-пластинчата форма вж. Приложение 3  
 V-Laschenform siehe Beilage 3

⊗ Фабричен знак  
 Ursprungszeichen

Поз. Pos.	Наименование Benennung	номер на документа Sachnummer
1	V-съединителна планка 10-95 mm <sup>2</sup> sm V-Anschlußblase 10-95mm <sup>2</sup> sm	Материал Cu-E БДС 5063, DIN 50965 Material Cu-E BDS 5063, DIN 50965
2	V-съединителна планка 50-185mm <sup>2</sup> sm V-Anschlußblase 50-185mm <sup>2</sup> sm	
3	V-съединителна планка 50-185mm <sup>2</sup> sm V-Anschlußblase 50-185mm <sup>2</sup> sm	
4	V-съединителна планка 50-185mm <sup>2</sup> sm V-Anschlußblase 50-185mm <sup>2</sup> sm	

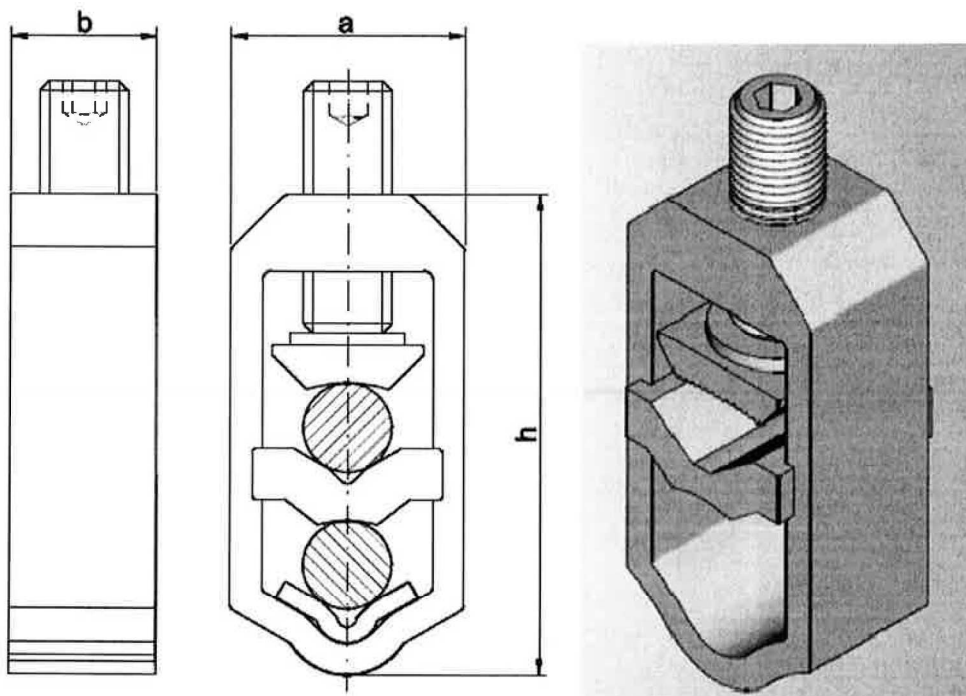
Приложение 9 - Комплект двойни V клеми  
Beilage 9 - Satz V-Doppelklemmen

Клемите следва да са за секторни многожични кабели със сечение от 70 до 240 мм<sup>2</sup>.

Устройството е съгласно приложените чертежи, както следва:

Die Klemmen sind für sektorförmige mehrdrähtige Kabel mit einem Querschnitt von 70 bis 240 mm<sup>2</sup> bestimmt.

Der Aufbau richtet sich nach den beigelegten Zeichnungen wie folgt:



Размери/ Abmessungen:

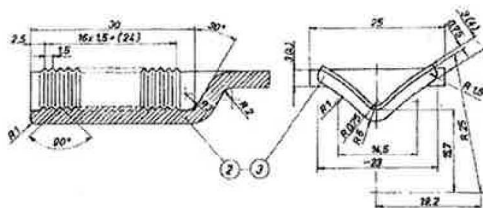
a – max. 37 mm

b – max. 24 mm

h – max. 77 mm

V-клемите се правят според формата на планките посочени на чертежа по-долу. Минимална дебелина 4 мм

Die V-Klemmen werden entsprechend der Form von den Laschen, angegeben auf der nachstehenden Zeichnung, gemacht. Mindeststärke von 4 mm:



**Комплектовка/ Komplettierung**

Комплекта трябва да съдържа:

- 4 бр. двойни V-клеми включително разделителната планка между кабелите
- 3 бр. изолиращи капачки за фазовите клеми(червена ,жълта и зелена)
- 4 V-Doppelklemmen inkl. Trennlasche zwischen den Kabeln ,
- 3 isolierende Kappen für Phasenklemmen (rot, gelb und grün)





## Търговски условия

към система за предварителен подбор на изпълнители  
№ С-14-МР-Д-130, с предмет: " Доставка на V - съединителна арматура по обособени позиции:  
Обособена Позиция I – Единична V - клема и планки за нея; Обособена Позиция II – Двойна V - клема / комплект /"

### 1. Дефиниции

Изброените по-долу термини имат значението, посочено срещу тях, освен ако контекстът налага друго значение:

- 1.1. Договор означава договор, сключен между Възложителя и Изпълнителя, в който се определя предмета на доставката и условията за нейното изпълнение.
- 1.2. Доставка означава: (i) доставката на стоките; и/ или (ii) предоставянето на услугите, предмет на договора
- 1.3. Срок на действие е срокът, през който договорът действа между страните и създава валидни права и задължения за всяка от тях.
- 1.4. Срок на изпълнение е срокът, в който дадена доставка трябва на бъде изпълнена
- 1.5. Стойност на договора е максималната стойност, която Възложителят може да дължи на Изпълнителя в замяна на извършени доставки, заявени в срока на действие на договора.
- 1.6. Търговски условия е настоящият документ, който представлява неразделна част от договора, и определя общите условия, които ще се прилагат за всяка конкретна доставка, извършена през срока на действие на договора. В случай на разлика между предвиденото в търговските условия и договора, ще се прилага предвиденото в договора.
- 1.7. Технически изисквания е документ, в който Възложителят определя своите изисквания по отношение на доставката, Техническите изисквания представляват неразделна част от договора и са задължителни за изпълнение от Изпълнителя.
- 1.8. Общи условия за закупуване е документ, който определя общо-приложими условия за всички Изпълнители. Общите условия представляват неразделна част от договора и са задължителни за Изпълнителя, доколкото в договора не е предвидено друго.

### 2. Ценови условия

- 2.1. Всички договорени в процеса на възлагане на поръчката единични цени са окончателни, без включен ДДС, прилагат се за целия срок на действие на договора и не подлежат на актуализация, освен ако договора не предвижда друго.

### 3. Място на изпълнение

- 3.1. Мястото на изпълнение се посочва от Възложителя в договора.

### 4. Срокове

- 4.1. Срокът на действие на договора е до (i) посоченият в договора срок на договора или (ii) усвояване стойността на договора, което настъпи по-рано.
- 4.2. Срокът за изпълнение на доставка/доставки по договора се определя в календарни дни след датата на сключване на договора и се посочва в договора/в отделните заявки за доставка към договора. В случай че, в договора не е предвиден конкретен срок за изпълнение на доставката, максималният срок за изпълнение е до 30 (тридесет) дни след подписване на договора и получаване на писмена Заявка за доставка от Възложителя, съдържаща точна спецификация на доставката.

### 5. Собственост/ риск

- 5.1. В случаите, когато предмет на договора е доставка на стоки, Изпълнителят е длъжен да прехвърли собствеността върху стоките, свободни от каквито и да е права на трети лица, както и да предаде на Възложителя всички документи във връзка с произхода и ползването на стоките.
- 5.2. Собствеността и риска от погиване и/или повреждане на стоките преминава върху Възложителя след подписване на приемо-предавателен протокол за приемане на доставката. Преди подписване на посочения протокол рискът се носи от Изпълнителя.

### 6. Плащане

- 6.1. Плащанията се извършват от Възложителя по банков път, по посочена от Изпълнителя сметка. Възложителят не прави авансови плащания. Възложителят заплаща дължимите суми след изпълнение на всички изброени по-долу условия: (i) надлежно извършена доставка; (ii) подписване на двустранен приемо-предавателен протокол за приемане на доставката от оправомощени представители на страните; и (iii) получаване на оригинална фактура, отговаряща на изискванията на Възложителя и приложимите нормативни актове. Срокът

за плащане започва да тече от датата, на която бъде изпълнено и последното от посочените по-горе условия.

- 6.2. Извършване на плащане от страна на Възложителя не означава признаване на редовността на доставката и нейното приемане, нито отказ от право на: (i) неустойки и/или претенции (ii) гаранции; и (iii) обезщетения.
- 6.3. При издаване на фактура се посочват (i) ЕИК номерът и идентификационният номер по ДДС на Възложителя и на Изпълнителя; (ii) приложимата ставка на ДДС и сумата на ДДС, в случай на самоначисляване или нулева ставка на ДДС, се посочва приложимото законодателство и (iii) номер на Заявката за доставка.
- 6.4. Оригиналът на фактурата заедно с подписан приемо - предавателен протокол за извършване на доставка и копие от съответната Заявка за доставка се изпращат на вниманието на лицата за контакт на Възложителя, посочени в договора.
- 6.5. Страните се съгласяват, че не се допуска в една и съща фактура да се фактурират доставки по различни договори, както и доставки по различни заявки към един и същ договор.
- 6.6. В случай че договорът или част от него има за свой предмет извършване на услуга от Изпълнителя към Възложителя, и Изпълнителят е чуждестранно лице, за целите на избягване на двойно данъчно облагане чрез прилагане на международните Спогодби за избягване на двойно данъчно облагане "СИДДО", за всяка календарна година поотделно Изпълнителят предоставя на Възложителя "Декларация за притежател на дохода" и "Сертификат за местно лице", които следва да бъдат представени до датата на издаване на първа фактура по договора и изпратени на имейл, както и в оригинал до лицата за контакт на Възложителя, представители на отдел „Снабдяване“, посочени на първата страница в договора. В случай че не бъдат представени горепосочените документи, Възложителят удържа при плащането на фактурите данък при източника съгласно приложимото българско законодателство, когато услугите са в обхвата на този данък.

## 7. Отговорност

- 7.1. Изпълнителят отговаря за точното изпълнение на възложената поръчка.
- 7.2. Изпълнителят носи отговорност за всички действия, бездействия, неизпълнение или небрежност от страна на негов представител и/или персонал, както и на негови подизпълнители, в случай че има такива.
- 7.3. Изпълнителят отговаря за всички вреди, причинени на Възложителя и/или трети лица при или по повод изпълнение на договора.
- 7.4. В случай че, при изпълнение на договора настъпи застрахователно събитие, покрито от някой от застрахователните договори на Възложителя, Изпълнителят е длъжен да изпълнява стриктно инструкциите за действие, дадени от Възложителя. В случай, че за настъпило застрахователно събитие не бъде изплатено застрахователно обезщетение поради неправилно предприемане на действия от страна на Изпълнителя, последният отговаря пред Възложителя за пълния размер на претърпените в резултат на застрахователното събитие щети.

## 8. Права и задължения на Възложителя

- 8.1. Възложителят има право:
  - 8.1.1. Във всеки момент от срока на действие на договора да извършва проверки относно качеството на доставката, без с това да пречи на самостоятелността на Изпълнителя.
  - 8.1.2. Писмено и мотивирано да поиска от Изпълнителя да бъде отстранен някой от подизпълнителите, тъй като последният се смята за неподходящ или не отговаря на изискванията на Възложителя
- 8.2. Възложителят е длъжен
  - 8.2.1. Да организира допускането на Изпълнителя до мястото на изпълнение на доставката.
  - 8.2.2. Да заплаща приетите доставки в предвидените срокове.
  - 8.2.3. Да оформя предвидените в договора документи във връзка с неговото изпълнение.
- 8.3. Приемането на доставка от страна на Възложителя не представлява отказ от право, възникнало в съответствие с договора, и не освобождава Изпълнителя от задълженията и отговорността му, свързани с неточното изпълнение на задълженията му по договора.

## 9. Права и задължения на Изпълнителя

- 9.1. Изпълнителят има право:
  - 9.1.1. Да бъде допуснат до мястото на изпълнение на доставката.
  - 9.1.2. Да получи дължимите плащания в предвидените за това срокове.
- 9.2. Изпълнителят е длъжен:
  - 9.2.1. Да извърши доставката съгласно условията на договора и в съответствие с изискванията на Възложителя.
  - 9.2.2. Да извършва всички действия, свързани с изпълнението на договора, с грижата на добър търговец, в съответствие с приложимото законодателство и изцяло в интерес на Възложителя, както и съобразно стандартите, определени от Възложителя и от приложимото право.
  - 9.2.3. В цялата си дейност по договора да спазва всички установени правила в областта на здравословни и безопасни условия на труда, опазване на околната среда, качество на доставката и другите приложими за дейностите по договора нормативи.

- 9.2.4. Изпълнителят, включително неговият персонал и подизпълнители, се задължават да се въздържат от всякакви действия, които могат да имат отрицателен ефект върху икономическите и правните интереси на Възложителя или върху неговата репутация и добро име.
- 9.2.5. Да опазва цялото имущество на Възложителя, до което има достъп във връзка с изпълнението на доставката.
- 9.2.6. Да информира Възложителя незабавно в писмена форма за възникнали щети или повреди в съоръжения, инсталации, оборудване или друго имущество – собственост на Възложителя, при изпълнение на доставката, както и за непосредствено свързаните с това опасности.
- 9.2.7. Да уведомява писмено Възложителя, когато съществува опасност от забава при изпълнението на доставката.
- 9.2.8. Да осигурява на Възложителя достъп до всяко място и до всяка информация, свързани с изпълнението на договора.
- 9.2.9. Да не нарушава чрез доставката защитените права на трети лица.
- 9.3. Без предварителното писмено разрешение на Възложителя, Изпълнителят няма право:
  - 9.3.1. Да използва правата на интелектуална собственост на Възложителя, като например търговски марки, промишлен дизайн и други.
  - 9.3.2. Да прави изявления, дава интервюта и/или подписва каквито и да е документи от името на Възложителя.
- 9.4. Изпълнителят осигурява за своя сметка сключването и поддържането в сила на всички застрахователни договори по отношение на отговорността на Изпълнителя за вреди, причинени от действия на персонала на Изпълнителя на имуществото, живота и здравето на Възложителя, неговия персонал и/или трети лица.
- 9.5. Изпълнителят се задължава да обезщети и предпазва Възложителя от претенции, съдебни дела или други действия, предприети срещу Възложителя от трети лица, доколкото те произтичат от причина, изхождаща от дейността на Изпълнителя във връзка с изпълнението на договора.
- 9.6. С подписването на договора Изпълнителят изрично потвърждава, че договорът не е предназначен да, и не дава разрешение на Изпълнителя да използва по какъвто и да било начин, която и да е от търговските марки на Възложителя, освен в случаите, в които Възложителят изрично разрешава ползването им.

## 10. Гаранционен срок

- 10.1. Изпълнителят поема гаранция за качеството на доставката и за годността ѝ за употреба.
- 10.2. Гаранционните срокове остават в сила, независимо от изтичане на срока на действие на договора или неговото предсрочно прекратяване.
- 10.3. Изпълнителят се задължава да отстрани за своя сметка всички повреди и отклонения от изискванията за качество, които са възникнали в рамките на гаранционния срок.
- 10.4. Изпълнителят гарантира съответствието на доставката и вложените материали с изискванията на Възложителя и приложимите български и международни стандарти, независимо от факта дали доставките произхождат от него или от негови доставчици.
- 10.5. При възникнали дефекти, поради повреда/несъответствие на качеството, гаранционният срок ще се удължи съответно с цялото време на престой.

## 11. Гаранция за изпълнение

- 11.1. При подписване на договора Изпълнителят предоставя гаранция за изпълнение на договора, чийто размер се определя като % от стойността на обществената поръчка без включен ДДС и се представя във формата на парична сума или банкова гаранция в лева. Стойността на обществената поръчка се определя от окончателната обща стойност от финалното финансово предложение на участника, избран за изпълнител. Гаранцията обезпечава изпълнението на договора, отстраняването на възникнали дефекти и задължението за плащане на каквито и да е парични суми от страна на Изпълнителя към Възложителя (като например плащане на неустойки, обезщетения или други подобни).
- 11.2. Срокът на валидност на предоставената гаранция за изпълнение се конкретизира в договора и включва срока на действие на договора и гаранционния срок на доставката/ите. Когато гаранцията за изпълнение на договора се представя във вид на парична сума, то тя се внася по сметка на Възложителя и се освобождава не по-късно от 30 дни след изтичане на срока на действие на договора включително гаранционния срок на доставката/ите. Всички банкови разходи, свързани с обслужването на гаранцията, включително при нейното възстановяване, са за сметка на Изпълнителя. Възложителят не дължи на Изпълнителя лихви или други обезщетителни плащания върху сумата по гаранцията.
- 11.4. Когато гаранцията за изпълнение на договора е под формата на банкова гаранция, то тя е безусловна и неотменяема. Банковата гаранция е във форма, със съдържание и при условия, предварително одобрени от Възложителя. Всички разходи по поддържането на банковата гаранция са за сметка на Изпълнителя.
- 11.5. Възложителят задържа гаранцията за изпълнение на договора и в случаите когато в процеса на неговото изпълнение възникне спор между страните - до приключването му с влязло в сила решение на компетентния

орган или чрез споразумение между страните.

11.6. В случай на удължаване на срока на договора на основанията предвидени в ЗОП, както и при промяна на друго основание на срока на договора или на гаранционния срок:

11.6.1. При банкова гаранция Изпълнителят е длъжен да предостави анекс към банковата гаранция или нова банкова гаранция в размера на неувоената сума, покриваща и удължения срок;

При депозитна гаранция- Възложителят има право да я задържи и за удължения

## 12. Неустойки

12.1. Изпълнителят се задължава да изпълнява задълженията си по договора точно в качествено, количествено и времево отношение, като се съобразява с изискванията на Възложителя по отношение на доставката. Всяко отклонение от точното изпълнение на доставката се счита за неизпълнение от страна на Изпълнителя.

12.2. Предвидените неустойки имат обезщетителна функция за Възложителя и последният няма задължение да доказва претърпени вреди.

12.3. В случай че за Възложителя възникне право да получи неустойка или поради действие или бездействие на Изпълнителя, негов персонал и/или подизпълнители бъде наложена на Възложителя имуществена санкция от държавен и/или административен орган, или Възложителят бъде осъден да плати на трето лице обезщетение за претърпени вреди в следствие действие и/или бездействие на посочените по-горе в тази точка лица Възложителят има право да прихване размера на неустойката или имуществената санкция или обезщетението от плащането, дължимо на Изпълнителя. В тази връзка Възложителят изпраща на Изпълнителя съответно уведомление.

12.4. Всички разходи, възникващи през срока на действие на договора, които произтичат от нарушения на договорните и/или законовите задължения на Изпълнителя, са за сметка на Изпълнителя. В случай че Възложителят е заплатил подобни разходи, Изпълнителят се задължава да възстанови пълната им стойност на Възложителя. Възложителят има право да прихване стойността на разходите от дължимото на Изпълнителя плащане.

12.5. Неустойката се прихваща от задължението към доставчика след изпращане на уведомително писмо (документ за неустойка с обезщетителен характер) от ВЪЗЛОЖИТЕЛЯ.

12.6. Плащането на неустойка не лишава изправната страна от правото ѝ да търси обезщетение, когато претърпените вреди и пропуснатите ползи надвишават размера на неустойката.

## 13. Прекратяване на договора

13.1. Договорът може да бъде предсрочно прекратен, освен в изрично посочените в него случаи, и по следните начини:

13.1.1. По взаимно писмено съгласие на страните.

13.1.2. По взаимно писмено съгласие на страните, при намаляване на договорените количества или отпадане на дейности от предмета на поръчката или друг от предвидените от ЗОП случаи.

13.1.3. Едностранно от Възложителя с 30 (тридесет) дневно писмено предизвестие при намаляване на договорените количества или отпадане на дейности от предмета на поръчката или друг от предвидените от ЗОП случаи.

13.1.4. Едностранно от Възложителя в случай на неизпълнение на задължение от страна на Изпълнителя. В този случай Възложителят изпраща уведомление до Изпълнителя с искане неизпълнението да бъде отстранено в срок от 5 дни от получаването на уведомлението. Ако Изпълнителят не отстрани неизпълнението в дадения срок, Възложителят има право да прекрати договора незабавно

13.1.5. Едностранно от Възложителя без предизвестие, в случай че срещу Изпълнителя е открито производство по несъстоятелност или ликвидация, както и ако върху имуществото му е наложен заповест или възбрана

13.1.6. с изтичане на срока на договора

13.1.7. при усвояване на стойността на договора

13.2. В случаите на предсрочно прекратяване на договора по вина на Изпълнителя Възложителят има право да задържи цялата сума по гаранцията за изпълнение, като тази сума има характер на неустойка.

## 14. Конфиденциалност

14.1. Изпълнителят се задължава да разглежда като конфиденциална информация цялата търговска, правна и техническа информация и документация, която му е станала известна и не е публично достъпна, в хода на участие в процедурата за избор на изпълнител и последващото изпълнение на договора.

14.2. Изпълнителят се задължава да получава и да пази в тайна конфиденциалната информация, както и: (i) да съхранява и пази конфиденциалната информация от неправомерно използване, публикации или разкриване; (ii) да не използва конфиденциалната информация за други цели, освен за изпълнение на задълженията си по договора; (iii) да не използва каквато и да е конфиденциална информация, за осъществяване на нелоялна конкуренция; (iv) да ограничи достъпа до конфиденциалната информация на тези лица, които нямат нужда от

такъв достъп с оглед изпълнението на договора; (v) да информира всяко от лицата, на които предоставя достъп до конфиденциална информация, че им е забранено да използват, публикуват или по друг начин да разкриват конфиденциалната информация.

- 14.3. Задълженията за опазване на конфиденциалната информация не се прилага спрямо информация, която е поискана от компетентен орган според действащото законодателство или е станала публично достояние не по вина на някоя от страните. Задълженията във връзка с опазване на конфиденциалната информация не са ограничени във времето. Нарушението на всяко едно от задълженията във връзка с опазване на конфиденциалната информация по време на срока на действие на договора или във всеки по-късен момент, дава право на Възложителя да получи от Изпълнителя неустойка в размер на 10% от стойността на договора за всеки отделен случай на нарушение.

## 15. Форсмажорни обстоятелства

- 15.1. Форсмажорни обстоятелства (непреодолима сила) представляват непредвидено или непредотвратимо събитие от извънреден характер, независимо от волята на страните включващо, но не ограничаващо се до: природни бедствия, генерални стачки, локаут, безредици, война, революция и др.. Страната, която не може да изпълни свое задължение поради непреодолима сила, се задължава в 3 (три) дневен срок от възникване на форсмажорното обстоятелство да уведоми писмено насрещната страна, като посочи в какво се състои непреодолимата сила и как тя ще се отрази на изпълнението на договора. При неизпълнение на задължението за уведомяване, страната, която се позовава на непреодолима сила, не се освобождава от отговорност, респективно дължи предвидените неустойки и обезщетения в случаи на неизпълнение. В 14 (четирнадесет) дневен срок от началото на непреодолимата сила, същата следва да бъде потвърдена с документ от съответния компетентен орган. Докато трае непреодолимата сила страните не отговарят за неизпълнение, причинено от непреодолимата сила. Изпълнението на задълженията на страните спира за времето на непреодолимата сила, респективно страните не изпадат в забава и не дължат неустойки за забава. Страните, в случай на необходимост, съвместно определят нови срокове за изпълнение на договорните задължения. Ако непреодолимата сила трае повече от 15 (петнадесет) дни, всяка от страните има право да прекрати договора с 10 (десет) дневно писмено предизвестие.

## 16. Общи разпоредби

- 16.1. Страните се съгласяват, че в отношенията помежду им се изключва прилагането на общи условия на Изпълнителя.
- 16.2. В случай, че при изпълнение на доставката се образуват отпадъци с опасен и/или неопасен произход, ИЗПЪЛНИТЕЛЯТ е задължен да ги приеме, ако разполага с необходимите разрешителни и лицензии от компетентни органи (МОСМ, МЗ, МИЕ) или да предаде за приемане на лице, притежаващо съответните разрешителни, съгласно ЗУО и ЗООС.
- 16.3. В случай че, предмета на договора включва лицензии, то страните се съгласяват, че лицензиите са стандартен софтуер, които се записва на технически носител и са предназначени за общо ползване и не са взели предвид специфичните дейности на ползвателя/Възложителя. Възложителят има право да използва софтуера, в които е включен само копие от съответния софтуер и правата за копиране, възпроизвеждане, разпространение, промяна, публично представяне и други форми на комерсиална употреба не са налични/достъпни.
- 16.4. Страните се съгласяват, че договорът ще бъде изпълнен в съответствие с изискванията на чл. 31 от Регламент (ЕО) № 1907/2006 на Европейския парламент и на Съвета от 18 декември 2006 година, относно регистрацията, оценката, разрешаването и ограничаването на химикали (REACH)
- 16.5. В случай, че предмет на договора са стоки, подлежащи на рециклиране, страните се съгласяват, че те ще се приемат ИЗПЪЛНИТЕЛЯ за негова сметка, след писмено уведомление от страна на ВЪЗЛОЖИТЕЛЯ.
- 16.6. Сключването, изпълнението и тълкуването на договора се извършва съгласно приложимото българско законодателство.
- 16.7. Страните се съгласяват, че всякакво приложение на Конвенцията на ООН относно договорите за международна продажба на стоки от 11 април 1980 г. се изключва.
- 16.8. Договорът обвързва и съответните наследници и правоприменници на страните.
- 16.9. Ако някоя от разпоредбите на договора бъде обявена за недействителна или неприложима от компетентен орган, останалите разпоредби на договора, както и възникналите въз основа на тези останали разпоредби права и задължения на страните, запазват действието си. Недействителната или неприложима разпоредба следва да бъдат заместени от страните по добросъвестен начин от действителна, приложима разпоредба.
- 16.10. Всички съобщения, предизвестия и нареждания, разменяни между лицата за контакт Възложителя и Изпълнителя при изпълнение на договора са валидни, когато са изпратени по пощата с обратна разписка, предадени чрез куриер срещу подпис от приемащата страна или изпратени по факс с налично факс потвърждение за изпращане, освен ако в договора не са предвидени и други начини.
- 16.11. Всеки спор, противоречие или претенция, произтичащи от, или свързани с изпълнението, тълкуването, прилагането или прекратяването на договора, се уреждат по приятелски начин от страните. Ако страните не



успеят да уредят отношенията си по приятелски начин, спорът се разрешава от компетентният съд по седалището на Възложителя.

16.12. Договорът се сключва въз основа и се тълкува в съответствие с българското законодателство.

16.13. В случай, че договорът е двуезичен, то при разминаване в текстовете като правно обвързващ се счита текста на български език

**С подписването на настоящите търговски условия Кандидатът гарантира за тяхното приемане, спазване и точно изпълнение.**

Фирмен печат:..... Подпис с правна сила: .....

Дата ..... Гр. ....