

Обществена поръчка №76-EP-20-НМ-Д-3 с предмет: Доставка на трифазен електромер с измерване на профила на товара - х5А за контролно мерене ЕВН-ЕСО

Участник: „Ланг“ ООД, ЕИК 175323958

Допълнителна информация по въпроси от техническата спецификация

1. Информация към Т.1 – Технически данни - Описание на функционирането на външното захранване с напрежение

За приложения със средно или високо напрежение, измервателното напрежение при необходимост може да бъде изключено. Тъй като електромерът обикновено получава захранването си от измервателното напрежение, без наличие на допълнително външно захранване той също е изключен и не може да бъде отчетен. Д Допълнителното захранване, свързано успоредно с нормалното захранване, осигурява работа на измервателния уред без прекъсване, така че да може да бъде отчетен по всяко време. Допълнителното захранване е разположено на специална допълнителна платка.

Електромерът е оборудван с допълнително захранване с диапазон DC от 100 до 240V и AC от 100 до 240V, което осигурява пълното му функциониране в случай на прекъсване на електрозахранването (на измервателните вериги). Въпреки липсващото измервателно напрежение, електромерът може да бъдат отчетен или чрез дисплея, или с дистанционно отчитане и т.н., както и параметризиран, при необходимост.

Налице е автоматично превключване от измервателно напрежение към допълнителното (външно) и обратно.

Информацията е заличена съгл. чл. 45 и чл. 59, ал. 1 от ЗЗЛД



Информация към Т.4.1 – Дисплей - Описание на всички сегменти на дисплея

E650 електромери се произвеждат с дисплей с течни кристали (LCD).

Дисплеят може да бъде и с подсветка за по-лесно отчитане (по избор). Осветяването се включва с натискането на един от двата дисплейни бутона и се изключва автоматично кратко време след последното натискане на бутон.

Разположение на сегментите показва всички възможности за индикация на дисплея.



- 1 Посока на активната енергия (+P: права, -P: обратна)
- 2 Посока на реактивната енергия
- 3 Фазни напрежения (пулсират когато е разменен реда на фазите)
- 4 Състояние на батерията
- 5 Поле за изм. единица (дименсията)
- 6 Поле за индекси (8 знака)
- 7 Поле за стойности (8 знака)
- 8 12 показалеца (стрелки) за указване на текущото състояние на електромера (активна тарифа и др.)

Посока на активната енергия - Показва винаги сумата от трите фази:

- +P права посока на активната енергия(получаване от ЕРП)
- ←-P обратна посока на активната енергия (връщане към ЕРП)
- ←-P →+P обратна посока на активната енергия на някоя от фазите (втората стрелка мига).

Посока на реактивната енергия - Индицира се при комбинираните електромери ZxD400Cx винаги сумата от трите фази.

- +|Q права посока на реактивната енергия
- |Q обратна посока на реактивната енергия

Информацията е заличена съгл. чл. 45 и чл. 59, ал. 1 от ЗЗЛД

350



Квадранти

Комбинираните електромери от серия ZMD400CT указват в кой квадрант се осъществява измерване



Фазови напрежения **L1 L2 L3**

Индикация за наличие на фазни напрежения. Ако подреждането на фазите съответства на зададеното в електромера символите L1, L2 и L3 са постоянно светещи на дисплея. В противен случай те пулсират на всяка секунда.

Състояние на батерия

Този символ се появява, ако зарядът на батерията е малък

Мерни единици

Изобразяват се следните единици: W, var, VA, k..., M..., ...h, V, A, h, Hz, m³ (var и VA само за комбинираните електромери)

Поле индекси

До 8 символа, които дефинират с код показваната величината в полето за стойностите.

Поле стойности

Изобразяват се до 8 символа за стойности съгласно съответните индекси.

Стрелки

▼▼ Показалците дават допълнителна информация за текущото измерване, като текущата тарифа и др. Показалците се позиционират върху символи отпечатани на лицевия панел под LCD дисплея.

Информацията е заличена съгл. чл. 45 и чл. 59, ал. 1 от ЗЗЛД

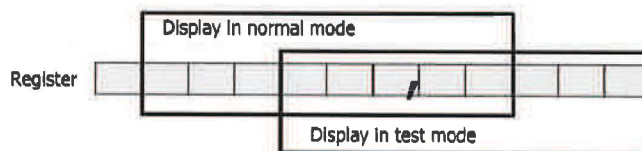
Handwritten signatures and a blue circular stamp with the text "LANG Ltd." are visible at the bottom of the page.

3. Информация към Т.5.1 – Кодове (стандартно отчитане) - Описание на тестов режим

Режим на тестване

В режим на тестване се показват същите регистри както в списъка на дисплеите, но с по-голяма разделителна способност.

Регистрите на енергия се състоят общо от 12 знака. На дисплея обаче се показват най-много осем знака. Фактическият брой на показваните знаци и броят на позициите след десетичната точка се определят чрез параметризация. При режим на тестване обикновено се параметризират повече позиции след десетичната точка (**максимум 5**), което позволява по-бързо тестване на преноса към регистрите на енергия.



Преминаване на дисплея от нормален режим в режим на тестване

Превключването от нормален към тестов режим и обратно се извършва чрез форматирани команди или ръчно в сервисното меню.

В тестовия режим оптичният изход за активна енергия може да осигури и импулси на реактивна енергия в зависимост от параметризирането. Реактивни импулси за енергия се подават към този изход, ако регистъра на дисплея представлява регистър на реактивната енергия. Активните импулси за енергия се предават за всички други измерени стойности, показани в нормален режим на работа. Форматираните команди могат също така да се използват, за да се определи дали оптичният изход за активна енергия в тестовия режим трябва да доставя активни или реактивни енергийни импулси, независимо от вида на регистъра, показан на дисплея. Това позволява превключване без ръчна намеса.

Въвеждане на форматирани команди

Следните команди могат да се използват, както съгласно IEC 62056-21, така и с dlms:

- Задаване дата/час
- Задаване идентификационни номера (по ред).
- Нулиране
- Неутрализиране на ресетните входове KA/KB
- Настройте / нулирайте брояча за нулиране
- Контрол тарифи чрез интерфейс
- Задаване / нулиране на енергийните регистри
- Задаване / нулиране на общи енергийните регистри

Информацията е заличена съгл. чл. 45 и чл. 59, ал. 1 от ЗЗЛД

- Задаване / нулиране на мощностни регистри
 - Задаване / нулиране на регистри за фактор на мощността
 - Нулиране запомнени стойности
 - Нулиране брояч часове на батерията
 - Нулиране регистри за отпадане на напрежението
 - Включване/изключване на увеличена разделителна способност (тестов режим)
 - Определяне дали оптичният изход за активна енергия в тестовия режим доставя активни или реактивни енергийни импулси
-
- Изтриване на съобщения за грешка
 - Промяна пароли P1, P2 и W5
 - Нулиране товаров профил 1 / товаров профил 2
 - Нулиране регистър събития
 - Нулиране на отделни регистрационни групи за събития

Следните команди могат да се изпълнят само с dlms:

- Нулиране регистри събития
- Спад и пренапрежение
- Мощностни съобщения
- Токови съобщения
- Фактор на мощността съобщения
- Установяване граници за съобщения

Форматираните команди се прехвърлят в уреда с подходящо устройство през оптичния интерфейс или чрез интерфейс на комуникационния блок.

Настройване дата и час, ID номера, време на батерията

Следните стойности могат да се променят по всяко време от сервизното меню (режим на настройка):

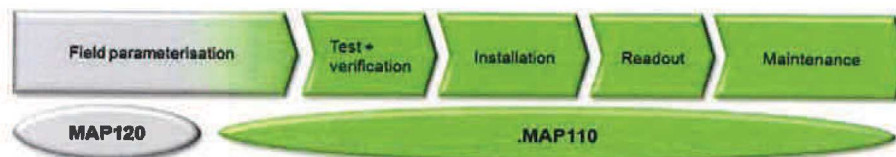
- Дата и час
- Идентификационни номера
- Време на работа на батерия

4. Информация към Т.5.3 – Инфрачервен интерфейс - Описание на изискванията за параметризиране на уредите

MAP софтуерен инструмент

Има два софтуерни инструмента за параметризиране на измервателния уред E650 и за комуникация с измервателния уред:

Област на приложение



Фиг 20. Приложение MAP софтуерен инструмент

.MAP110

MAP110 Сервизният инструмент покрива следните приложения, които обикновено се изискват за инсталирането на електромера и в сектора на услугите:

- Отчет на билинг данни
- Прочитане и експортиране на профили (товаров профил, съхранени стойности и дневник на събития, специални дневници на събития)
- TOU (Time of Use) прочитане и промяна
- Нулиране на билинг период
- Нулиране на регистри и товаров профил
- Задаване на определени диапазони на параметрите, като първични данни, времеви превключватели, комуникационни параметризация и др.
- Настройване на комуникационно устройство
- Комуникационни настройки за отчитане и модификация на комуникационните устройства Landis + Gyr
- Помощ за инсталиране на GSM за комуникационни единици Landis + Gyr (индикатори за силата на полето, информация за телефонния номер, работа с ПИН код)
- Тест за предадено SMS съобщение
- Аналитични и диагностични функции

MAP120

Софтуерът Landis + Gyr MAP120 се използва за параметризиране на измервателния уред и комуникационния блок, т.е. е възможно да прочете и модифицира всички устройства.

За разлика от комуникационните устройства на други производители, използването на комуникационни устройства Landis + Gyr не води до допълнителни софтуерни и обучителни разходи, тъй като софтуерните инструменти на MAP поддържат както електромери, така и комуникационни устройства.

Информацията е заличена съгл. чл. 45 и чл. 59, ал. 1 от ЗЗЛД



354

5. Информация към Т.5.4 – Интерфейс за (дистанционно) отчитане на данни - Описание на максимални скорости на комуникация

Оптичен интерфейс IEC 62056-21 / DLMS

Макс. скорост 9600 bps при протоколи IEC 62056-21 и DLMS

RS485 Интерфейс

Максимална дължина на линията

- до 250 м при макс. 57'600 bps+макс.. 31 подчинени

- до 550 м при макс. 38'400 bps+макс.. 31 подчинени

- до 1000 м при макс. 19'200 bps+макс. 15 подчинени

CS интерфейс (токов кръг) IEC 62056-21 / DLMS

Макс. скорост 19200 bps при протоколи IEC 62056-21 и DLMS

6. Информация към Т.7.1 – Вътрешен часовников превключвател / Батерия

Максималния брой часове на батерията е в съответствие с изискванията на възложителя съгласно приложени декларации.

7. Информация към Т.7.2 – Товаров профил

Профилите на натоварване се използват за запазване на стойностите на различните регистри на интервали от време. Измерените стойности, записани в профила на натоварване, могат да бъдат избрани чрез параметризиране. Периодът е от 1 до 60 минути. Профилът на може също да съдържа моментни стойности и подробна информация за състоянието на данните за целите на обработване в централната система.

Статусът може да съдържа информация като отпадане и възстановяване на напрежението, промяна на дължината на измервателния период поради сверяване на часовника за реално време и др.

Наличието на статус информация се избира при параметризиране на електромерите

Поведение при прекъсване на времето и синхронизиране на времето

Ако разликата между вътрешния и главния часовник е по-голяма от параметризирания интервал за интегриране (например 15 минути), за време на календарния часовник се задава на времето за синхронизация. Определянето на времето винаги води до затваряне на настоящия период на интеграция и началото на нов период. Ще бъде направен и запис в дневника на събитията.

Информацията е заличена съгл. чл. 45 и чл. 59, ал. 1 от ЗЗЛД

В зависимост от отклонението във времето на вътрешния часовник от външния главен часовник, настройката има различни ефекти върху календарния часовник.

Възможни са следните три случая:

отклонението във времето е по-малко от 1 секунда => няма ефект

отклонението във времето е между 1 секунда и 2 до 9 секунди (в зависимост от настройката на параметъра) => изместване във времето

отклонението във времето е по-дълго от 2 до 9 секунди (в зависимост от тованастройка на параметър) =>Нулиране на стария период и стартиране на нов период на интегриране

гр. София, 26.03.2020 г.

Информацията е заличена съгл. чл. 45 и чл. 59, ал. 1 от ЗЗЛД

инж. Петър Михайлов

ЛАНГ ООД - Управител

8/7

Информацията е заличена съгл. чл. 45 и чл. 59, ал. 1 от ЗЗЛД

356

004

Landis+Gyr d.o.o.
Poslovna cona A 2
4208 Šenčur,
Slovenia

mail : primoz.skofic@landisgyr.com
Tel: +386 4 279 05 11
fax: +386 4 279 05 09
internet: www.landisgyr.si

Landis+Gyr+
manage energy better

Landis+Gyr d.o.o.
Poslovna cona A2,
4208 Šenčur,
Slovenia

To :
"Elektrorazpredelenie Yug" EAD
Christo G. Danov str. No. 37
4000 Plovdiv, Bulgaria

Declaration: Statement on the life span of battery used in Landis+Gyr E650 (ZMD) meters

Herewith we, Landis+Gyr d.o.o., Poslovna cona A2, 4208 Šenčur, Slovenia, as the manufacturer of the E650 (ZMD) electricity meters for more than 18 years, declare that the E650 (ZMD) meter is designed to exceed a 20 years life. All components used to make the meter have been selected in conjunction with the 20 year lifetime objective.

The batteries used in E650 (ZMD) meters are industrial 6 V lithium type Panasonic CR-P2 (or equivalent) and the life span of the battery used in the E650 (ZMD) meters is minimum 10 years.

The manufacturer's description of the used batteries is attached.

Šenčur, 26.03.2020



Landis+Gyr d.o.o.

CEO

Sebastijan Lupša

Информацията е заличена съгл. чл. 45 и чл. 59, ал. 1 от ЗЗЛД



Информацията е заличена съгл. чл. 45 и чл. 59, ал. 1 от ЗЗЛД



Фирмена бланка на Ландис+Гир

Ландис+Гир д.о.о.
Пословна цона А2
4208 Шенчур
Словения

До „Електроразпределение Юг“ ЕАД
Ул. Христо Г. Данов №37
4000 Пловдив, България

Декларация: Изявление за експлоатационния срок на батериите, използвани в електромери E650 (ZMD)

С настоящото ние, Ландис +Гир д.о.о. Пословна цона А2, 4208 Шенчур, Словения, като производител на електромерите E650 (ZMD) за повече от 18 години, декларираме, че електромерът E650 (ZMD) е проектиран да надхвърли 20 години живот. Всички компоненти, използвани за производството на измервателния уред, са избрани с цел постигане на 20-годишен живот.

Батериите, използвани в E650 (ZMD) електромерите, са 6V индустриални, литиеви тип Panasonic CR-P2(или еквивалент) и животът на използваните батерии в E650 (ZMD) електромерите е минимум 10 години.

Приложено е описанието на производителя на използваните батерии.

Шенчур, 26.03.2020 г.

Ландис+Гир д.о.о.

Главен изпълнителен директор

Себастиан Лупша

Печат, подпис не се чете

.....

Превод от английски език Петър Михайлов

Информацията е заличена съгл. чл. 45 и чл. 59, ал. 1 от ЗЗЛД

ЛГ

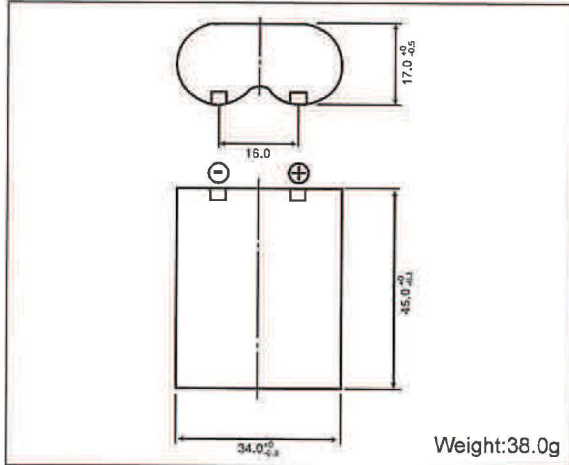
ЛГ



Manganese Dioxide Lithium Cylindrical Batteries: Individual Specifications

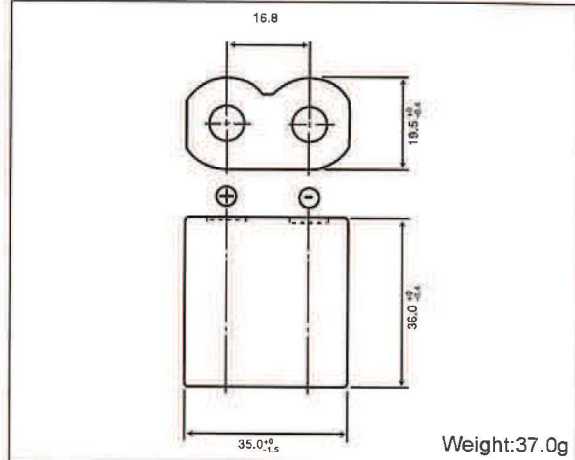
2CR5

■ Dimensions(mm)



CR-P2

■ Dimensions(mm)



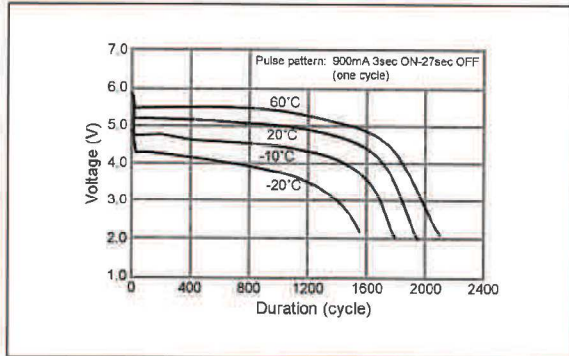
■ Specification

Nominal voltage (V)	6
Nominal capacity (mAh)	1,400
Continuous standard load (mA)	20
Operating temperature (C)	-40 ~ +70*

■ Specification

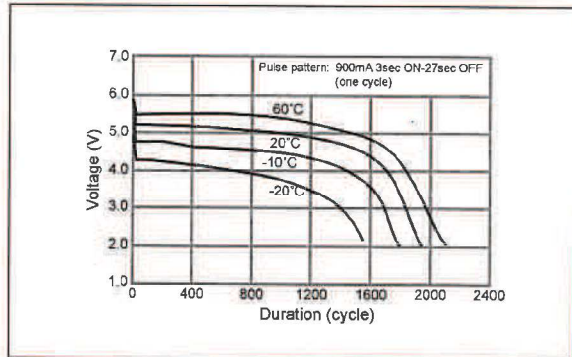
Nominal voltage (V)	6
Nominal capacity (mAh)	1,400
Continuous standard load (mA)	20
Operating temperature (C)	-40 ~ +70*

■ Temperature Characteristics



* Please consult Panasonic for use below and above -20°C to +60°C

■ Temperature Characteristics

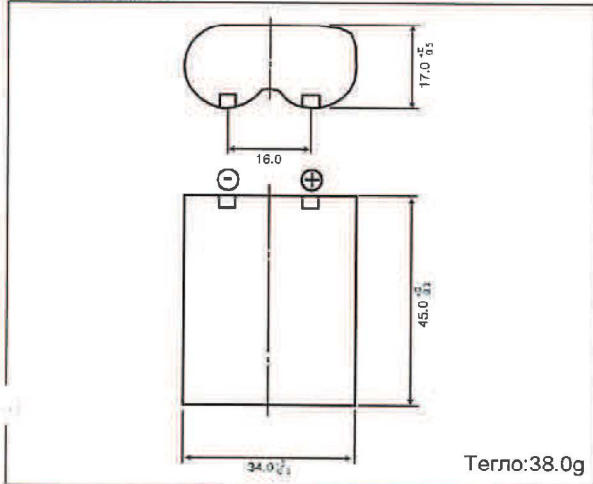


* Please consult Panasonic for use below and above -20°C to +60°C

Литиеви цилиндрични батерии с манганов диоксид: индивидуални спецификации

2CR5

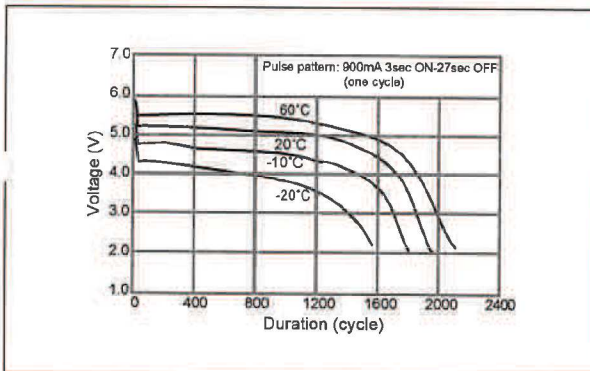
■ Размери (mm)



■ Спецификация

Номинално напрежение (V)	6
Номинален капацитет (mAh)	1,400
Продълж. станд. натоварване (mA)	20
Работна температура (C)	-40 ~ +70*

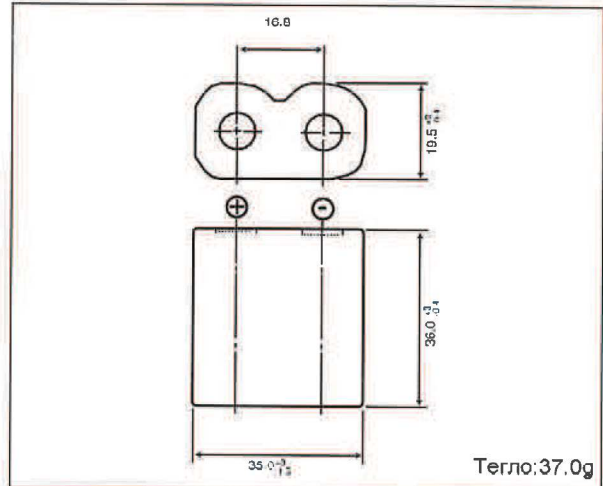
■ Температурни характеристики



* Моля, консултирайте се с Panasonic за употребата под и над -20°C до +60°C

CR-P2

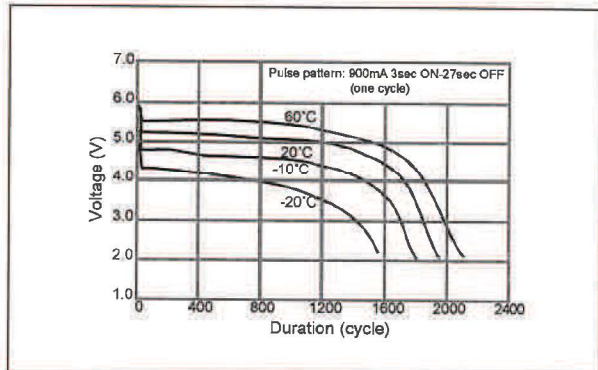
■ Размери (mm)



■ Спецификация

Номинално напрежение (V)	6
Номинален капацитет (mAh)	1,400
Продълж. станд. натоварване (mA)	20
Работна температура (C)	-40 ~ +70*

■ Температурни характеристики



* Моля, консултирайте се с Panasonic за употребата под и над -20°C до +60°C



360

До Електроразпределение Юг ЕАД
ул. Христо Г. Данов 37
4000, Пловдив, България

Относно: Участие на фирма „Ланг“ ООД в Обществена поръчка №76-EP-20-НМ-Д-3 с предмет: Доставка на трифазен електромер с измерване на профила на товара - х5А за контролно мерене EBH-ECO

ДЕКЛАРАЦИЯ

за експлоатационния живот на
литиева батерия използвана в електромерите тип E650 (ZMD400)

„ЛАНГ“ ООД с ЕИК 175323958, участник в Участие на фирма „Ланг“ ООД в Обществена поръчка №76-EP-20-НМ-Д-3 с предмет: Доставка на трифазен електромер с измерване на профила на товара - х5А за контролно мерене EBH-ECO, като единствен оторизиран представител за България на Landis+Gyr AG, утвърден и реномиран производител на различни типове електромери, включително електромери от фамилията E650 (ZMD400) с настоящото декларира, че:

Експлоатационният живот на литиевата батерия тип Panasonic CR-P2 (или еквивалентна), която се използва в електромерите тип E650 (ZMD400), е минимум 10 години. Изчисленията на производителя показват, че за този период батерията осигурява като минимум поддръжка на функцията на вътрешния часовников превключвател (RTC) и един път месечно отчет на билинг данни в отсъствие на измервателното напрежение.

Информацията е заличена съгл. чл. 45 и чл. 59, ал. 1 от ЗЗЛД

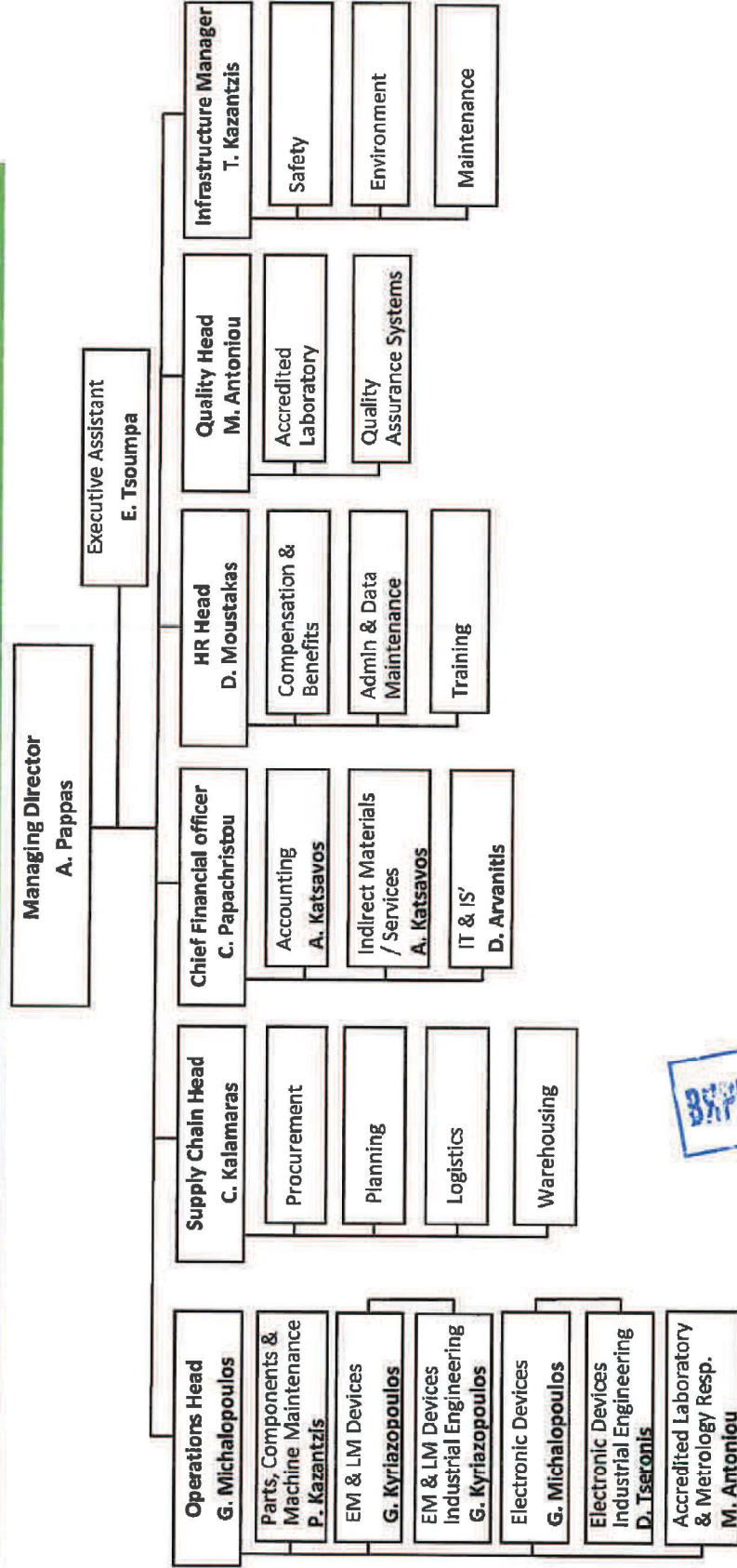
2

Петър Димитров
«ЛАНГ» оод - управител

Информацията е заличена съгл. чл. 45 и чл. 59, ал. 1 от ЗЗЛД

361

Landis+Gyr A.E. Organization chart December 29th, 2017



LANDIS+GYR A.E.
Organization Chart, Effective December 29th, 2017



Информацията е заличена съгл. чл. 45 и чл. 59, ал. 1 от ЗЗЛД

Обществена поръчка №76-EP-20-НМ-Д-3 с предмет: Доставка на трифазен електромер с измерване на профила на товара - х5А за контролно мерене ЕВН-ЕСО

Участник: "ЛАНГ" ООД
1574 София,
бул. Шипченски проход 65, офис 3Б

**Списък
на доставени за последните 3 години над 320 броя от предлаганите
за доставка тип електронни електромери**

№	Описание	Сума без ДДС	Дати	Получатели
1	Трифазен статичен електромер „Landis+Gyr“ ZMD402CT44.0459 S3 комплект с ком. модул CU-P42 – 500 бр.	456'000.00 лв	07.03.2018	„ЕЛЕКТРОЕНЕРГИЕН СИСТЕМЕН ОПЕРАТОР“ ЕАД

Приложения: Копия на фактура и приемо-предавателни протоколи.

гр. София, 28

Информацията е заличена съгл. чл. 45 и чл. 59, ал. 1 от ЗЗЛД

инж. Петър Михайлов
ЛАНГ ООД - Управител

Информацията е заличена съгл. чл. 45 и чл. 59, ал. 1 от ЗЗЛД

363

Получател	Оригинал	Доставчик
"ЕЛЕКТРОЕНЕРГИЕН СИСТЕМЕН ОПЕРАТОР" ЕАД		"ЛАНГ" ООД
Адрес: гр. София 1618, р-н Витоша, бул. "Цар Борис III" No.201	N на документ: 000000205	Адрес: 1574 София, район Слатина, бул. Шипченски проход 65, офис 3Б
Ид. номер: 175201304	Дата: 07.03.2018	Ид. номер: 175323958
ДДС номер: BG175201304	Място: София	ДДС номер: BG175323958
МОЛ: Ангелин Цачев		МОЛ: Петър Михайлов
Телефон:		Телефон: 02/ 9733598

Фактура

Към фактура N		от дата:			
Описание на сделката:		Дата на данъчно събитие: 07.03.2018			
N	Наименование на стоката или услугата	Мярка	Количество	Ед. Цена	Стойност
1	Трифазен, статичен електромер "Landis + Gyr", тип ZMD402CT44.0459 S3 комплект с ком. модул CU-P42 и антена GSM/GPRS. Заб. в стойността включени софтуер за параметриз. и отчитане и разходи за обучение и приемни изпитания по приложени приемо-предав. протоколи	броя	500.00	913.20	456600.00
2	Оптична глава за параметризиране и отчитане на електромери	броя	15.00	469.00	7035.00
3	Допълнителен подменяем модул (за вграждане в електромера) с GSM/GPRS модем (CU-P42) в комплект с външна антена	броя	30.00	483.00	14490.00

Словом: Петстотин седемдесет и три хиляди седемстотин и петдесет лева

Данъчна основа: 478125.00
 Ставка: 20% ДДС: 95625.00
 Сума за плащане: 573750.00

Основание на сделката:

Получател:

Информацията е заличена съгл. чл. 45 и чл. 59, ал. 1 от ЗЗЛД

Отговорен:

Документъ:

ВЯРНО С ОРИГИНАЛА

Информацията е заличена съгл. чл. 45 и чл. 59, ал. 1 от ЗЗЛД



0364

ПРИЕМО-ПРЕДАВАТЕЛЕН ПРОТОКОЛ

Днес 06.03.2018г. долуподписаният

Петър Иван Михайлов Михайлов

представител на „ЕЛЕКТРОЕНЕРГИЕН СИСТЕМЕН ОПЕРАТОР“ ЕАД
гр.София 1618, район Витоша, бул."Цар Борис III" № 201, прие в Централен склад Север , гр.
Плевен 5800, ул. Строгозия № 28 от представителя на "ЛАНГ" ООД гр. София ЕИК 175323958
Петър Иванов Михайлов следните стоки без явни дефекти:

1. 98 /деветдесет и осем / броя трифазни, статични, индиректни, четириквadrантни електромери Landis+Gyr тип ZMD402CT44.0459 S3, 3x58/100...240/415V, x/5//1A със следните последователни серийни номера: от 42471580 до 42471677 включително. Всеки електромер е в комплект с GSM/GPRS модем (ком. модул CU-P42) и е преминал първоначална метрологична проверка.
 2. 98 /деветдесет и осем / броя GSM/GPRS антена с магнитна основа- 5 м.
 3. 6 /шест/ броя допълнителен ком. модул CU-P42 с последователни серийни номера от 42063879 до 42063884включително, всеки в комплект с GSM/GPRS антена с магнитна основа- 5 м.
 4. 3 /три/ броя оптични глави TVS-1 за параметризиране и отчитане на електромери.
- Доставените стоки са предмет на процедура за общ. поръчка № ЦУ/2017/068 и последващ договор №: 126-ЦУ/ 08.12.2017 г.

Транспортът е извършен с тов. автомобил РВ8588РА, СА6394ХК

Приложени документи:

1. Опаковъчен лист/ спецификация на цялата партида посочващ съдържанието и разпределението по опаковки..
2. Инструкция за съхранение на стоката на склад на български език.
3. Инструкция за експлоатация (User manual).

Протоколът е съставен в три еднообразни екземпляра

ЛАНГ ООД
гр. София

„ЕЛЕКТРОЕНЕРГИЕН СИСТЕМЕН ОПЕРАТОР“ ЕАД
гр. София, централен склад Север

Информацията е заличена съгл. чл. 45 и чл. 59, ал. 1 от ЗЗЛД

Прис
с-р



ПРИЕМО-ПРЕДАВАТЕЛЕН ПРОТОКОЛ

Днес 02.03.2018г. долуподписаният

Трендафила Хансева

представител на „ЕЛЕКТРОЕНЕРГИЕН СИСТЕМЕН ОПЕРАТОР“ ЕАД

гр.София 1618, район Витоша, бул."Цар Борис III" № 201, прие в Централен склад Юг , гр. Пловдив 4000, Южна индустриална зона от представителя на "ЛАНГ" ООД гр. София ЕИК 175323958 Петър Иванов Михайлов следните стоки без явни дефекти:

1. 243 /двеста четиридесет и три/ броя трифазни, статични, индиректни, четириквadrантни електромери Landis+Gyr тип ZMD402CT44.0459 S3, 3x58/100...240/415V, x/5//1A със следните последователни серийни номера: от 42471280 до 42471522 включително. Всеки електромер е в комплект с GSM/ GPRS модем (ком. модул CU-P42) и е преминал първоначална метрологична проверка.
2. 243 /двеста четиридесет и три/ броя GSM/ GPRS антена с магнитна основа- 5 м.
3. 10 /десет/ броя допълнителен ком. модул CU-P42 с последователни серийни номера от 42063869 до 42063878 включително, всеки в комплект с GSM/ GPRS антена с магнитна основа- 5 м.
4. 4 /четири/ броя оптични глави TVS-1 за параметризиране и отчитане на електромери. Доставените стоки са предмет на процедура за общ. поръчка № ЦУ/2017/068 и последващ договор №: 126-ЦУ/ 08.12.2017 г.

Транспортът е извършен с тов. автомобил PB8588PA, CA6394XK

Приложени документи:

1. Опаковъчен лист/ спецификация на цялата партида посочващ съдържанието и разпределението по опаковки..
2. Инструкция за съхранение на стоката на склад на български език.
3. Инструкция за експлоатация (User manual).

Протоколът е съставен в три еднообразни екземпляра

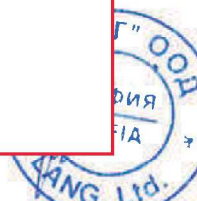
ЛАНГ ООД

„ЕЛЕКТРОЕНЕРГИЕН СИСТЕМЕН ОПЕРАТОР“ ЕАД

гр. Информацията е заличена съгл. чл. 45 и чл. 59, ал. 1 от ЗЗЛД

ПР

„Л



360

ПРИЕМО-ПРЕДАВАТЕЛЕН ПРОТОКОЛ

Днес 08.03.2018 долуподписаният

Петър Иванов Михайлов

представител на „ЕЛЕКТРОЕНЕРГИЕН СИСТЕМЕН ОПЕРАТОР“ ЕАД

гр.София 1618, район Витоша, бул."Цар Борис III" № 201, прие в Централен склад Запад , гр.

София 1528, ул. Подпоручик Йордан Тодоров № 3 от представителя на "ЛАНГ" ООД гр. София

ЕИК 175323958 Петър Иванов Михайлов следните стоки без явни дефекти:

1. 66 /шестдесет и шест / броя трифазни, статични, индиректни, четириквadrантни електромери Landis+Gyr тип ZMD402CT44.0459 S3, 3x58/100...240/415V, x/5//1A със следните последователни серийни номера: от 42471523 до 42471579 включително, от 42471678 до 42471679 включително, от 42471773 до 42471779 включително.
Всеки електромер е в комплект с GSM/GPRS модем (ком. модул CU-P42) и е преминал първоначална метрологична проверка.
2. 66 /шестдесет и шест / броя GSM/GPRS антена с магнитна основа- 5 м.
3. 8 /осем/ броя допълнителен ком. модул CU-P42 с последователни серийни номера от 42063891 до 42063898 включително, всеки в комплект с GSM/GPRS антена с магнитна основа- 5 м.
4. 5 /пет/ броя оптични глави TVS-1 за параметризиране и отчитане на електромери.

Доставените стоки са предмет на процедура за общ. поръчка № ЦУ/2017/068 и последващ договор №: 126-ЦУ/ 08.12.2017 г.

Транспортът е извършен с тов. автомобил РВ8588РА, СА6394ХК

Приложени документи:

1. Опаковъчен лист/ спецификация на цялата партида посочващ съдържанието и разпределението по опаковки..
2. Инструкция за съхранение на стоката на склад на български език.
3. Инструкция за експлоатация (User manual).

Протоколът е съставен в три еднообразни екземпляра

ЛАНГ ООД
гр. София

„ЕЛЕКТРОЕНЕРГИЕН СИСТЕМЕН ОПЕРАТОР“ ЕАД
гр. София, централен склад Запад

ПРЕДАП: Петър Иванов Михайлов

ПРИЕП: Петър Иванов Михайлов

Информацията е заличена съгл. чл. 45 и чл. 59, ал. 1 от ЗЗЛД



11A
←



364

ПРИЕМО-ПРЕДАВАТЕЛЕН ПРОТОКОЛ

Днес 06.03.2018г. долуподписаният

Петър Иванов

представител на „ЕЛЕКТРОЕНЕРГИЕН СИСТЕМЕН ОПЕРАТОР“ ЕАД
гр.София 1618, район Витоша, бул."Цар Борис III" № 201, прие в Централен склад Изток, гр.
Варна 9025, кв. Възраждане 1, п/ст Север от представителя на "ЛАНГ" ООД гр. София ЕИК
175323958 Петър Иванов Михайлов следните стоки без явни дефекти:

1. 93 /деветдесет и три / броя трифазни, статични, индиректни, четириквadrантни електромери Landis+Gyr тип ZMD402CT44.0459 S3, 3x58/100...240/415V, x/5//1A със следните последователни серийни номера: от 42471680 до 42471772 включително.
Всеки електромер е в комплект с GSM/GPRS модем (ком. модул CU-P42) и е преминал първоначална метрологична проверка.
2. 93 /деветдесет и три / броя GSM / GPRS антена с магнитна основа- 5 м.
3. 6 /шест/ броя допълнителен ком. модул CU-P42 с последователни серийни номера от 42063885 до 42063890 включително, всеки в комплект с GSM/GPRS антена с магнитна основа- 5 м.
4. 3 /три/ броя оптични глави TVS-1 за параметризиране и отчитане на електромери.

Доставените стоки са предмет на процедура за общ. поръчка № ЦУ/2017/068 и последващ договор №: 126-ЦУ/ 08.12.2017 г.

Транспортът е извършен с тов. автомобил РВ8588РА, СА6394ХК

Приложени документи:

1. Опаковъчен лист/ спецификация на цялата партида посочващ съдържанието и разпределението по опаковки..
2. Инструкция за съхранение на стоката на склад на български език.
3. Инструкция за експлоатация (User manual).

Протоколът е съставен в три еднообразни екземпляра

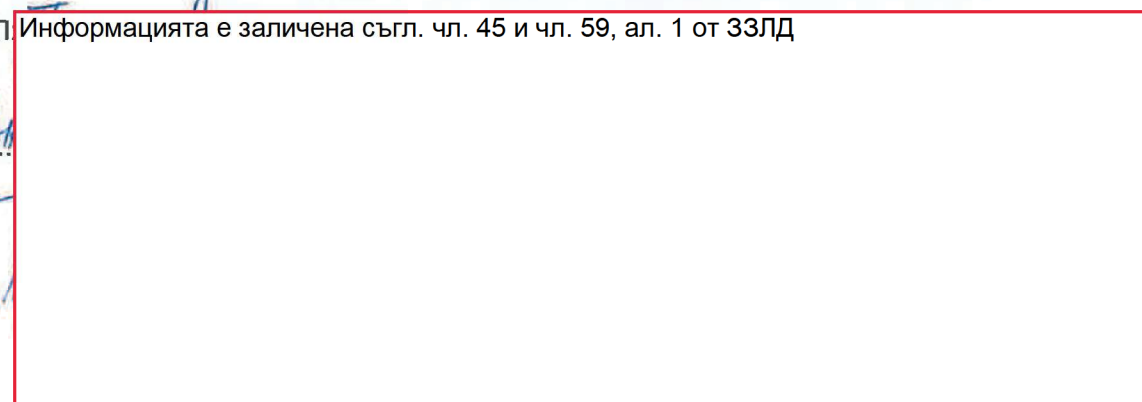
ЛАНГ ООД
гр. София

„ЕЛЕКТРОЕНЕРГИЕН СИСТЕМЕН ОПЕРАТОР“ ЕАД
гр. София, централен склад Изток

ПРЕДАЛ Информацията е заличена съгл. чл. 45 и чл. 59, ал. 1 от ЗЗЛД

и ЛАНГ

ВЪРНО С ОРЪДИЕТО



Landis+Gyr d.o.o.
Poslovna cona A 2
4208 Šenčur,
Slovenia

mail : primoz.skofic@landisgyr.com
Tel: +386 4 279 05 11
fax: +386 4 279 05 09
internet: www.landisgyr.si

Landis+
Gyr+
manage energy better

Landis+Gyr d.o.o. ,
Poslovna cona A2,
4208 Sencur,
Slovenia

To :
"Elektrorazpredelenie Yug" EAD
Christo G. Danov str. No. 37
4000 Plovdiv, Bulgaria

Subject: Declaration for the Country of origin, conformity and quality of used materials for
Landis +Gyr meters type E650 (ZMD)

DECLARATION

We, Landis+Gyr d.o.o., Poslovna cona A2,4208 Šenčur , Slovenia, have production Company
Landis+Gyr A.E. , located at National Road Athens - Corinth , 20100, Corinth, Greece .

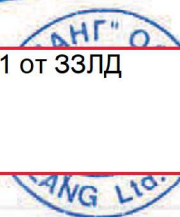
Landis+Gyr, founded in the year 1896, incorporate the competences acquired during over
100 years in metering. Worldwide, in 30 Countries, 45 Landis+Gyr Group Companies operate
16 factories, manufacture and supply products designed based on technology from Switzerland.
Landis+Gyr AG, Theilerstrasse 1, Post Box 260, CH-6301 Zug, Switzerland, the Owing
company continues to be responsible for research and development of meters and metering
software at Zug, Switzerland. Once a new product has been developed and tested according to
the relevant standards, it is sent for type testing at an international accredited Independent
Testing Laboratory. Upon qualification of type tests, the product is released and produced in
selected Landis+Gyr factories. Irrespective of manufacturing location or country, the quality of
the meters and the manufacturing processes remain the same. The product is strictly monitored
as per approved design specification of the product.

Landis+Gyr declares that the products offered by our sole representative for Bulgaria "Lang" Ltd
in the Public competition procedure with subject: Delivery of three-phase electrometer with
measuring of load profile - x5A for control measurement EVN-ESO, Ref. № 76-EP-20-НМ-Д-3,
are manufactured in the Landis+Gyr factory in Greece and:

- Use the same components within the meters specified in the design specification. The components meet the same specifications using the same quality assurance (QA) and quality control (QC) processes.
- Apply the Landis+Gyr approved corporate quality assurance and quality control processes.
- Apply standards approved calibration processes for the meters.



Информацията е заличена съгл. чл. 45 и чл. 59, ал. 1 от ЗЗЛД



110363

Landis+Gyr d.o.o.
Poslovna cona A 2
4208 Šenčur,
Slovenia

mail : primoz.skofic@landisgyr.com
Tel: +386 4 279 05 11
fax: +386 4 279 05 09
internet: www.landisgyr.si

Through this document Landis+Gyr declares that all the above mentioned points are fully met within the E650 (ZMD402) and CU-P42 product range and declares that the ZMD402 + CU-P42 range of meters are designed in Switzerland according to Landis+Gyr standards and quality.

Attached:

1. Sample of Certificate of Origin, Conformity and Quality of materials issued by the Landis+Gyr

Šenčur, 26.03.2020



Landis+Gyr d.o.o.,
CEO

Sebastijan Lupša

Информацията е заличена съгл. чл. 45 и чл. 59, ал. 1 от ЗЗЛД



Информацията е заличена съгл. чл. 45 и чл. 59, ал. 1 от ЗЗЛД



Фирмена бланка на Ландис+Гир

Ландис+Гир д.о.о.
Пословна цона А2
4208 Шенчур
Словения

До „Електроразпределение Юг“ ЕАД
ул. Христо Г. Данов № 37
4000 Пловдив, България

Предмет: Декларация за страната на произход, съответствие и качество на използваните материали в
Landis + Gyr електромери тип E650 (ZMD)

ДЕКЛАРАЦИЯ

Ние, Ландис + Гир д.о.о. Пословна цона А2, 4208 Шенчур, Словения, имаме фабрика за производство Landis + Gyr А.Е., разположена на Национален път Атина-Коринт, 20100, Коринт, Гърция. Landis + Gyr, основана през 1896 г., прилага опита, придобит за повече от 100 години в измервателния бизнес. В световен мащаб в 30 държави работят 45 компании от групата Landis + Gyr, 16 фабрики произвеждат и доставят продукти, проектирани на базата на технология от Швейцария. Landis + Gyr AG, Тейлерщрасе 1, п.к. 260, СН-6301 Цуг, Швейцария, като дружество собственик продължава да отговаря за изследванията и разработването на измервателни уреди и софтуер за измерване в Цуг, Швейцария. След като бъде разработен и тестван нов продукт съгласно съответните стандарти, той се изпраща за типово изпитване в международно акредитирана независима лаборатория за изпитване. След успешно преминаване на тестовете за типа, продуктът се пуска за производство в избрани фабрики на Landis + Gyr. Независимо от мястото на производство или страната, качеството на измервателните уреди и производствените процеси остават същите. Продуктът е строго контролиран съгласно одобрената проектна продуктова спецификация.

Landis + Gyr декларира, че продуктите предлагани от нашия единствен представител за България „Ланг“ ООД в обявената от „Електроразпределение Юг“ ЕАД Процедура на публично състезание №76-EP-20-НМ-Д-3 с предмет: Доставка на трифазен електромер с измерване на профила на товара - х5А за контролно мерене ЕВН-ЕСО, се произвеждат в завода на Landis + Gyr в Гърция като:

- В измервателните уреди се използват същите компоненти, посочени в проектната спецификация. Компонентите отговарят на същите спецификации, като използват същите процеси за осигуряване на качеството (QA) и контрол на качеството (QC).
 - Прилагат се одобрените от Landis + Gyr процеси за осигуряване на качеството и контрол на качеството.
 - Извършва се процес на калибриране на измервателните уреди по одобрени стандарти
- Чрез този документ Landis + Gyr декларира, че всички горепосочени точки се съблюдават напълно в продуктовата гама E650 (ZMD402) и CU-P42 и декларира, че продуктовата гама на ZMD402+CU-P42 е

Информацията е заличена съгл. чл. 45 и чл. 59, ал. 1 от ЗЗЛД



Handwritten signature and number 371

проектирана в Швейцария в съответствие с качеството и стандартите на Landis + Gyr.

Приложено:

1. Образец на сертификат за качество, издаден от Landis + Gyr

Шенчур, 26.03.2020 г.

Ландис+Гир д.о.о.

Главен изпълнителен директор

Себастин Лупша

Печат, подпис не се чете

.....

Превод от английски език Петър Михайлов

Информацията е заличена съгл. чл. 45 и чл. 59, ал. 1 от ЗЗЛД



372

Landis+Gyr d.o.o. ,
Poslovna cona A2,
4208 Šenčur
Slovenia

To :
"Elektrozpredelenie Yug" EAD
Christo G. Danov str. No. 37
4000 Plovdiv, Bulgaria

Šenčur, date: xxxxxx

**Certificate of Origine, Conformity and Quality of materials
(sample)**

We, Landis+Gyr d.o.o., Poslovna cona A2,4208 Šenčur , Slovenia, hereby certify the following regarding the consignment sets of:

XXXX pcs of 3-PHASE METERS, Type ZMD402CT44.0459 S4, 3x58/100V, 1(6A), each meter with comm. module CU-P42 serial/NoNo. xxxxxxxx — xxxxxxxx, delivered after Public competition procedure with subject: Delivery of three-phase electrometer with measuring of load profile - x5A for control measurement EVN-ESO, Ref. № 76-EP-20-HM-Д-3, contract # xxxxx/ dated xxxxxxxx between "Elektrozpredelenie Yug" EAD and Lang Ltd and Lang Ltd order # xxxxx dated xxxxxx:

Each product manufactured by Landis+Gyr is subject to quality inspections as well as a final conformity test (IEC 62052-11) at the end of production and is carefully checked, inspected and graded, in accordance with metering industry practice, for freedom from defects due to faulty design, material or workmanship, as well as related to the correct product quantities and specifications compliant with the order received from Lang Ltd. The meters above have a Greek origin where the materials have been delivered form reputable international suppliers and strictly conforms to the international standards accepted world over and our Declaration of conformity.

Yours faithfully,

Landis+Gyr d.o.o.,

Signed and sealed



Информацията е заличена съгл. чл. 45 и чл. 59, ал. 1 от ЗЗЛД

Информацията е заличена съгл. чл. 45 и чл. 59, ал. 1 от ЗЗЛД



4 3 7 3

1005

Фирмена бланка на Ландис+Гир

Ландис+Гир д.о.о.
Пословна цона А2
4208 Шенчур
Словения

До „Електроразпределение Юг“ ЕАД
Ул. Христо Г. Данов №37
Гр. Пловдив 4000

Шенчур, дата: xxxxxxx

Сертификат за произход, съответствие и качество на вложените материали
(мостра)

Ландис +Гир д.о.о. Пословна цона А2, 4208 Шенчур, Словения. потвърждаваме следното по отношение на партидата комплекти от:

XXX бр. трифазен електромер, тип ZMD402CT44.0009 S4, 3x58/100V, 1(6A), всеки електромер, оборудван с комуникационен модул CU-P42, серийни№№. xxxxxxxx - xxxxxxxx ,доставени след Процедура на публично състезание №76-EP-20-НМ-Д-3 с предмет: Доставка на трифазен електромер с измерване на профила на товара - х5А за контролно мерене ЕВН-FCO, обявена от „Електроразпределение Юг“ ЕАД , по договор ЕАД № xxxxx / дата xxxxxxx между „Електроразпределение Юг“ и "Ланг" ООД и поръчка от "Ланг" ООД с № xxxxx от xxxxxx:

Всеки продукт, произведен от Landis + Gyr, подлежи на качествени проверки, както и на окончателно изпитване за съответствие в края на производството (IEC 62052-11), както и са внимателно проверени, инспектирани и класифицирани, в съответствие с практиките в измервателната индустрията за липса на дефекти, дължащи се на грешки в проектирането, материалите или изработката, както и свързаните с това точни количества на продукта и спецификации, съответстващи на поръчката, получена от "Ланг" ООД. Горните електромери са с гръцки произход, като материалите са доставени от уважавани международни доставчици и строго отговарят на международните стандарти, приети по целия свят и нашата декларация за съответствие.

Искрено Ваш

Ландис+Гир д.о.о.

подписано и подпечатано
подпис не се чете

Превод от английски език Петър Михайлов

Информацията е заличена съгл. чл. 45 и чл. 59, ал. 1 от ЗЗЛД

374
LANG Ltd.

ПРЕДАВАТЕЛНО - ПРИЕМАТЕЛЕН ПРОТОКОЛ

Днес, 30.03.2020 г. в гр. Пловдив, представителят на фирма "Ланг" ООД, гр. София, ЕИК175323958 Петър Иванов Михайлов предаде, а представителят на фирма "Електроразпределение Юг" ЕАД гр. Пловдив

Светослав Пейков

прие следните мостри за участие в Обществена поръчка №76-EP-20-НМ-Д-3 с предмет: Доставка на трифазен електромер с измерване на профила на товара – х/5А за контролно мерене ЕВН-ЕСО:

1. Натълно електронен четирипроводников трифазен електромер за измерване на активна и реактивна енергия, кл. 0,2S/2 (4-квadranten електромер, QI, QII, QIII, QIV) с товаров профил Landis+Gyr тип ZMD402CT44.0459 S4, 3x58/100V, 1(6A), с фабричен номер 40968784 в комплект с комуникационен модул Landis+Gyr тип CU-P42 с фабричен номер 37566540 – 1 /един/ брой;

Протоколът е изготвен в два еднакви екземпляра по един за всяка от страните.

За "Ланг" ООД

За "Електроразпределение Юг" ЕАД

Информацията е заличена съгл. чл. 45 и чл. 59, ал. 1 от ЗЗЛД

/инж. Петър Михайлов/

/инж. Светослав Пейков/

ВЪРНО С ОРНИМАЦИЯ

Информацията е заличена съгл. чл. 45 и чл. 59, ал. 1 от ЗЗЛД

375