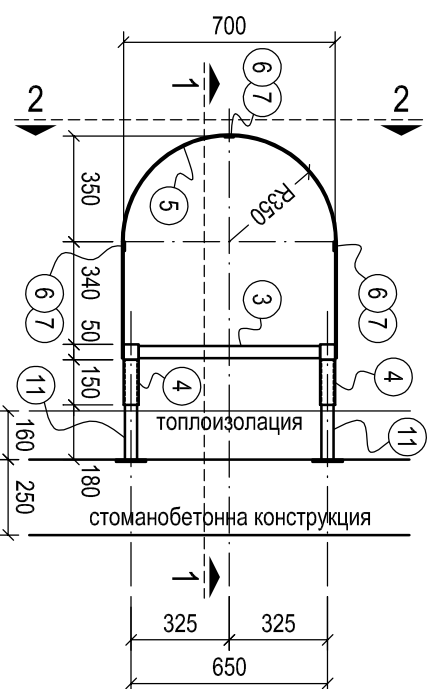
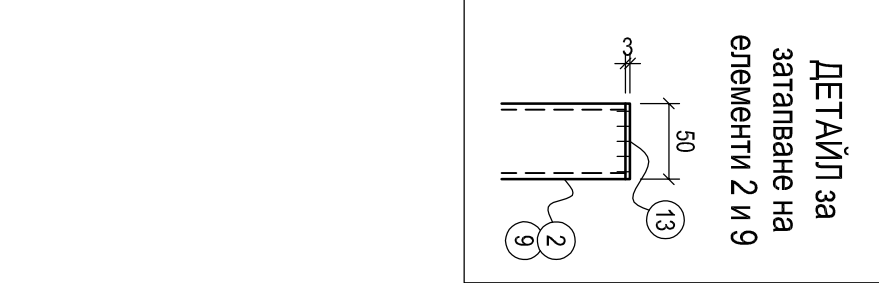
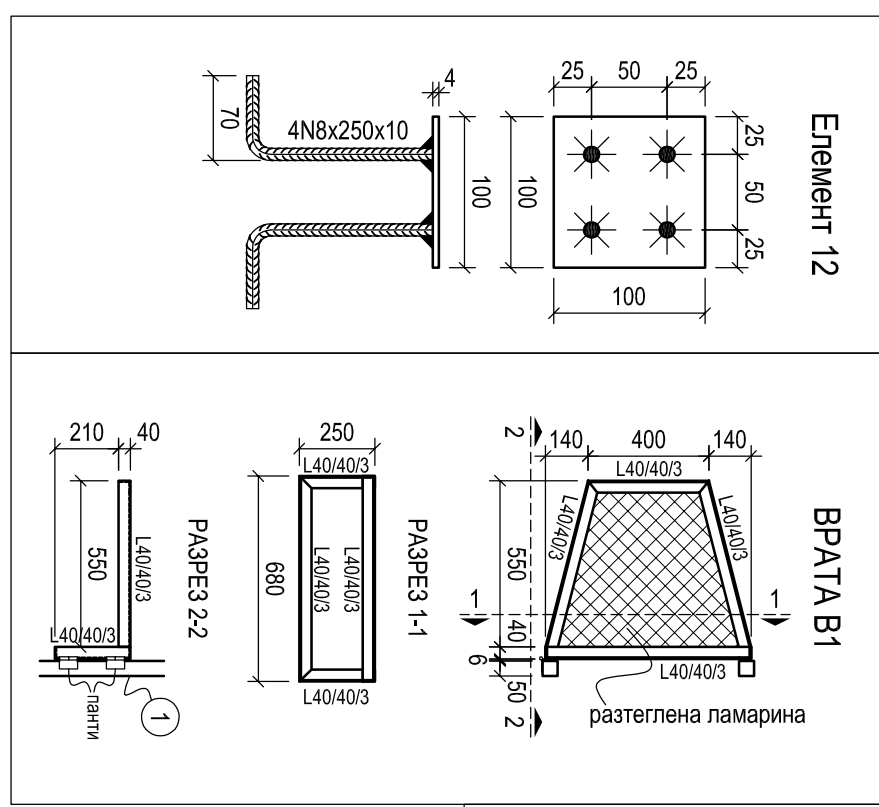
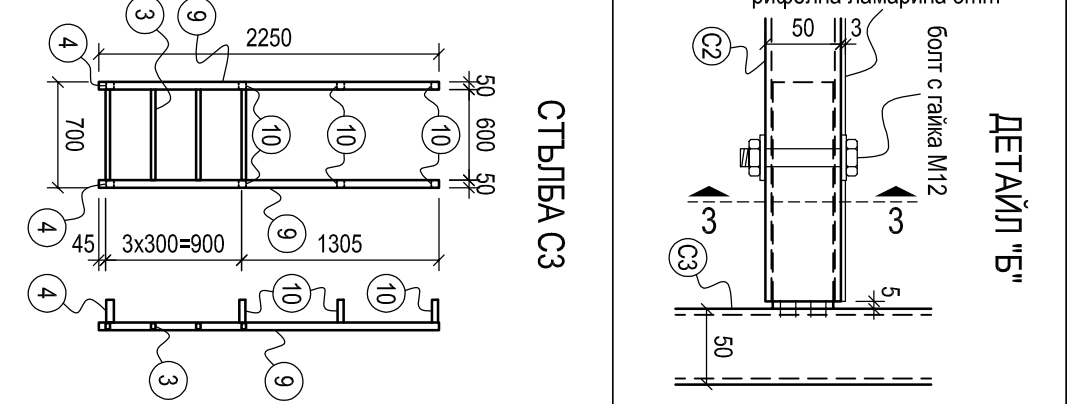
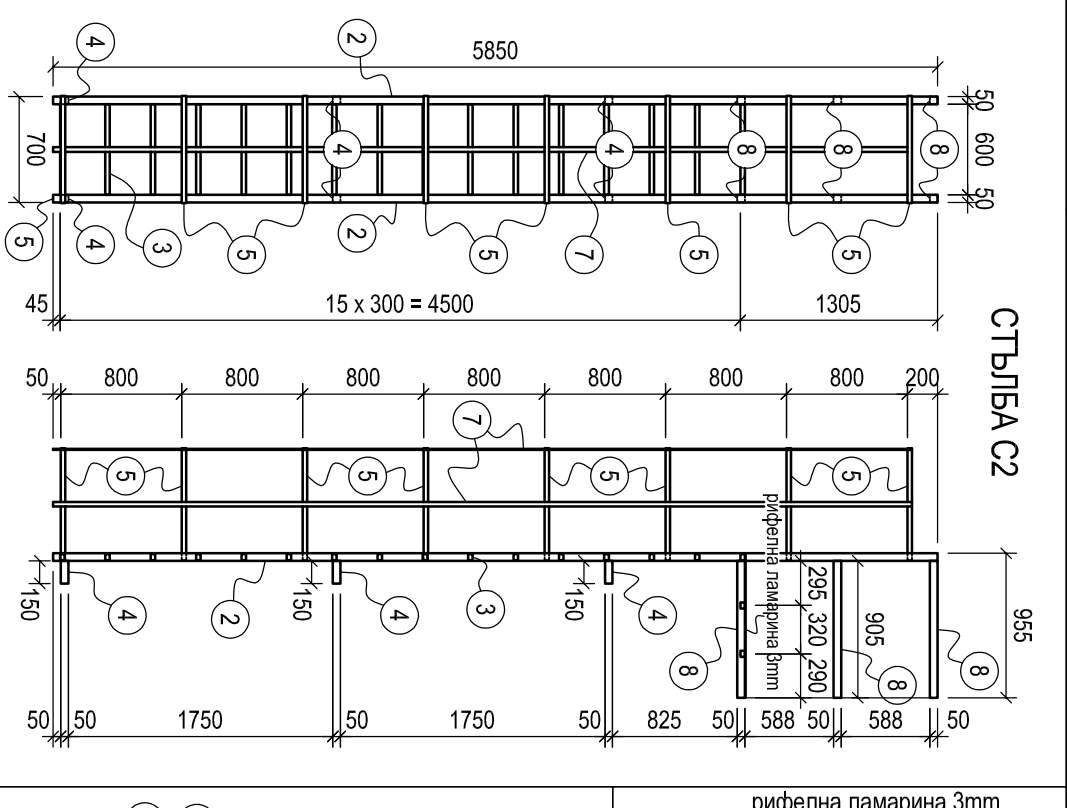
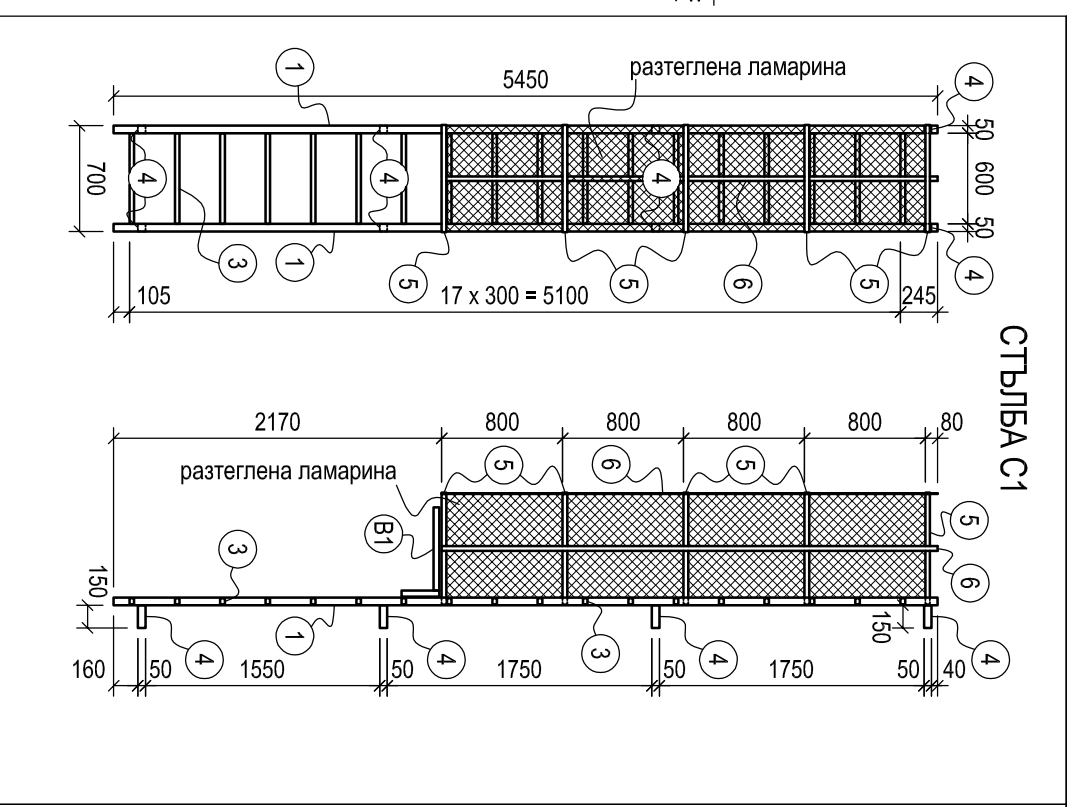
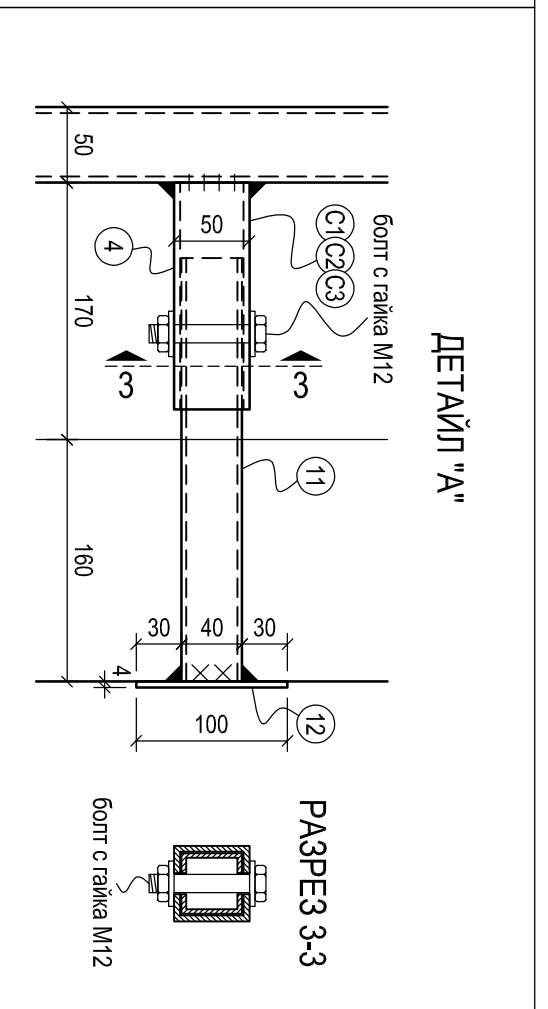
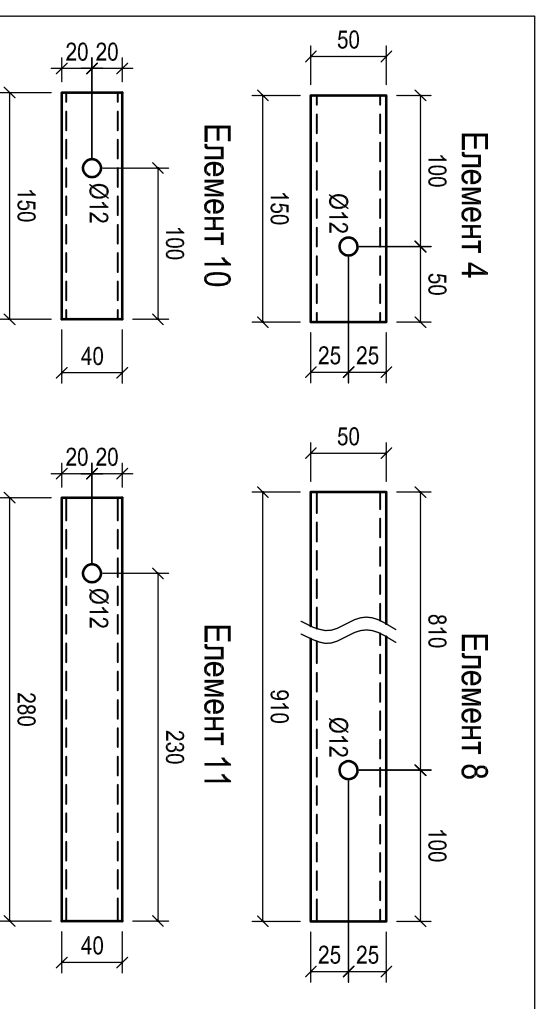
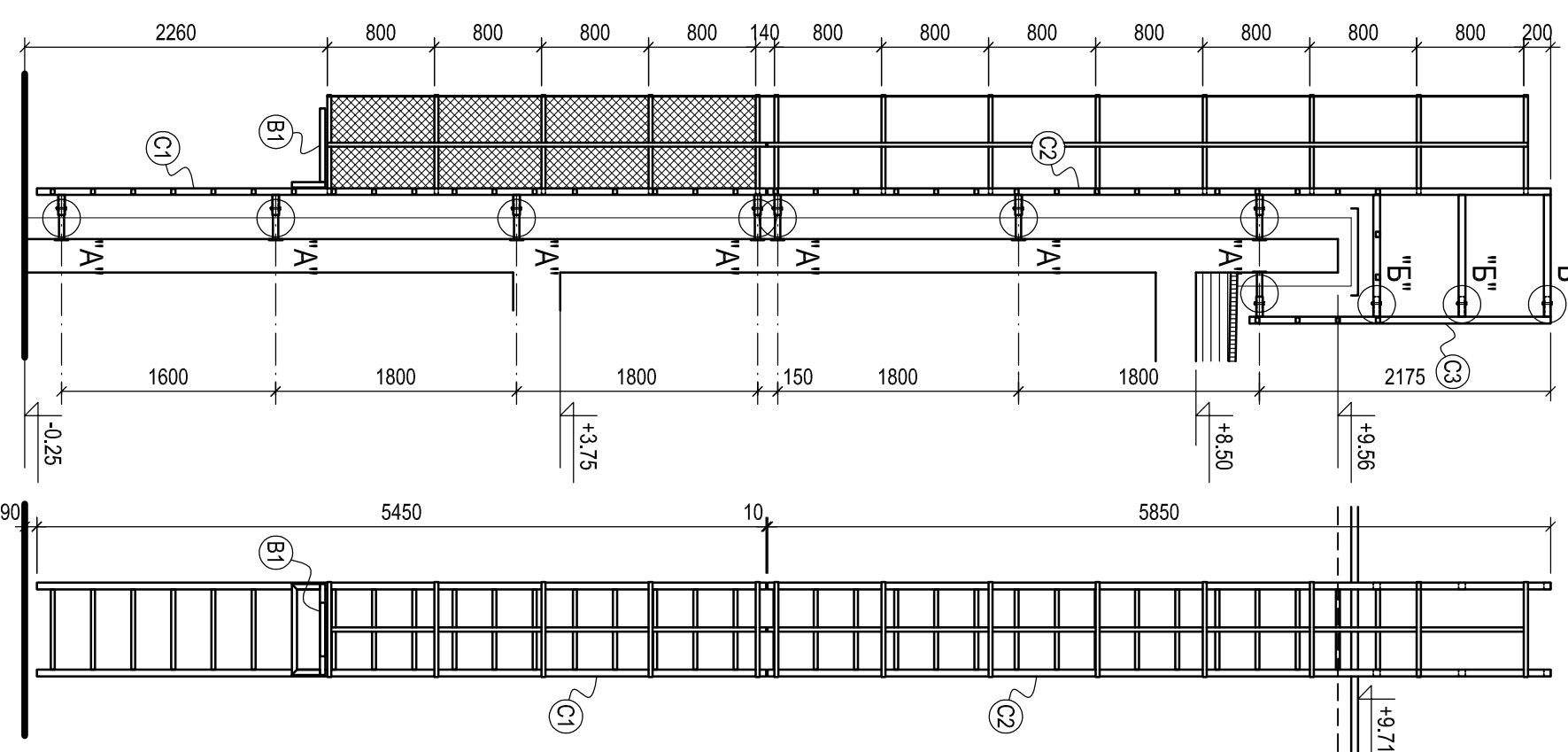


ХОРИЗОНТАЛЕН РАЗРЕЗ



РАЗРЕЗ 1-1

РАЗРЕЗ 2-2



ЕЛЕМ.	СЪСТАВ	ДЪЛЖ (mm)	БР/ОИ	ЕДИН.	ОБЩО	ТЕПЛО (kg)	СТОМАНА	ЗАБЕЛЕЖКИ
В1	Г 40/40/3	3400	1	6.3	6.3	378	ВстЗнс	
	Ламарина \varnothing 700/3	980	1	17.0	17.0		ВстЗнс	рифелна, стоманодървена с отвори \varnothing 12
	Ламарина \varnothing 800/1	1790	4	4.3	17.2		ВстЗнс	студено тоциксована, разтеглена, отвор 16/8
13	\varnothing 50/3	50	4	0.06	0.2		ВстЗнс	
12	\varnothing 100/4	100	16	0.3	4.8		ВстЗнс	
11	\square 40/40/3	280	16	1.0	16.0		ВстЗнс	с отвори \varnothing 12
10	\square 40/40/3	150	6	0.53	3.2		ВстЗнс	с отвори \varnothing 12
9	\square 50/50/4	2250	2	13.1	26.2		ВстЗнс	
8	\square 50/50/4	905	6	5.3	31.8		ВстЗнс	с отвори \varnothing 12
7	\varnothing 30/5	5680	3	6.7	20.1		ВстЗнс	
6	\varnothing 30/5	3280	3	3.9	11.6		ВстЗнс	
5	\varnothing 30/5	1885	13	2.2	28.6		ВстЗнс	
4	\square 50/50/4	150	16	0.87	13.9		ВстЗнс	с отвори \varnothing 12
3	\square 40/30/2	600	40	1.24	49.6		ВстЗнс	
2	\square 50/50/4	5650	2	34.0	68.0		ВстЗнс	
1	\square 50/50/4	5450	2	31.7	63.4		ВстЗнс	

- ЗАБЕЛЕЖКИ:**
1. Стомана марка ВстЗнс по БДС 2592-71* за заваряеми конструкции /S235 по EN 10219-2/.
 2. Електроди тип "Е 46" по БДС 5517-77 /Е 38 0 RR12 по БДС EN 499 1994/.
 3. Всички заваръчни шевове, освен означените, са с катет 4 mm.
 4. Всички размери са в милиметри.
 5. Елементи 12 да се монтират преди бетониране на шайба ШБ.
 6. Елементи 11 да се заварят за елементи 12 преди изпълнение на топлоизолацията.
 7. Всички метални елементи да бъдат горещо тоциксовани и прахово боядисани преди монтирането им.
 8. Врата В1 да се захване за стълбата с 2 бр. панти.

**МЕТАЛНА СЪЛБА
МОНТАЖЕН ПЛАН,
ДЕТАЙЛИ**

Съгласно чл.139 ал.3 от ЗУТ

Съгласен съм с проекта - възложител	ПОДПИС
"ЕВН България Електрозапределение" ЕАД	

**ДЗЗД "Обединение
Арконт-Анди"**

Административна сграда за
Диспечерски център в УПИ ХVI-504.937,
Производствени и складови дейности от
кв.9 - нов по плана на СИЗ - III част,
гр.Пловдив

Чертжк:
**МЕТАЛНА СЪЛБА
МОНТАЖЕН ПЛАН, ДЕТАЙЛИ**
Проектанти:
инж. Станимир Стоянов
инж. Филип Стоянов

Съгласували:	инж. Петю Златанов	машаб:	1:50
Арх.	арх. Станимир Стоянов	Дата:	05.2014
Електро	инж. Николай Хасявлияев	лист вкл.	21
В и К	инж. Валентина Николова		
ОВК	инж. Георги Георгиев		
Пож.безоп.	инж. Марин Нейков		
ПЕЗ	инж. Жана Колева		
Управлятел:	арх. Станимир Стоянов		