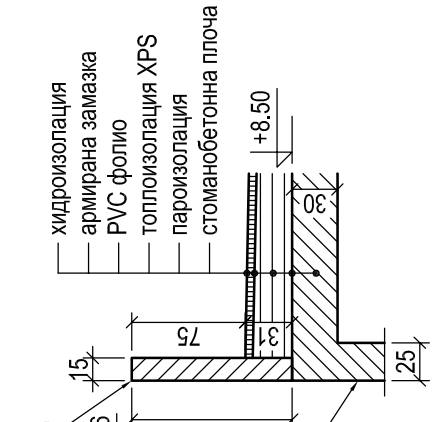


ЗАБЕЛЕЖКИ:

1. Да се употреби бетон клас С28/35 (по БДС EN 206-1/МА), съответстващ на бетон клас В35 (по БДС 7269).
2. Да се употреби армировка клас АIII с R_s = 375 МПа.
3. Бетонно покритие на армировката:
 - за плочи и напрегнато армировка в греди и колони: 20 mm
 - за фундаменти: 35 mm
 - за стени: 35 mm
4. Бетонното покритие да се осигури с пластмасови фиксатори.
5. Преди бетониране да се запечат всички отвори по част Еп, Впк, ОБК и останалите специалности. Отворите задължително да се съгласуват с проектите по съответните части.
6. По време на бетониране бетонната смес да се вибрира.
7. Да се деаерира след достигане на минимум 70% от проектантската якост на бетона.
8. Странна маржа Впк: по БДС 2592-71* за завършени конструкции
9. Вентилатори тип "Е-46" по БДС 5517-77/Е-38/0 РР12 по БДС EN 499 1994.
10. Всички метални елементи да бъдат горещо цинкувани и прахово боядисани преди монтажното им.
11. Всички заваръчни шевове са с катет 4 mm, освен означените.
12. Всички размери са в сантиметри, освен ако не е указано друго.
13. Фугата между колони К.13 и К.14 да се запълни с еластичен материал (EPS или пена).
14. Преди бетониране на плочата на кота +8.50 да се започи армировка за стоманобетонния борд по периферията на покрива и за конструкциите на борда на тръбите на покрива.
15. Всички размери, след подравнато на всички довършителни слоеве, да се изпълняват стоманобетонни стълки за фундаменти на съоръженията, разположени на покрива на сградата. Да се гледат съответните чертежи и детайли.

ДЕТАЙЛ
за изпълнение на стоманобетонен борд**КОФРАЖЕН ПЛАН**
ПОКРИВНА ПЛОЧА
НА КОТА +8.50

Съгласно чл.139 ал.3 от ЗУТ

съгласен съм с проекта - възложител
"ЕВН България Електрозапределение" ЕАД
подписДЗЗД "Обединение
Арконт-Анди"
г.г.г.Административна сграда за
Дистичерски център в УПИ ХVI-504.937,
производствени и складови дейности от
кв.9 - нов по плана на СУ3 - III част,
гр. ПловдивЧертеж: **КОФРАЖЕН ПЛАН ПОКРИВНА ПЛОЧА**
НА КОТА +8.50Проектирал: инж. Станимир Стоянов
инж. Филип Стоянов

фаза: Т И П

част: Констр.

Управител: инж. Павел Георгиев

Масщаб: 1:50

Дата: 05.2014

Лист №: 09

Всичко в 21

