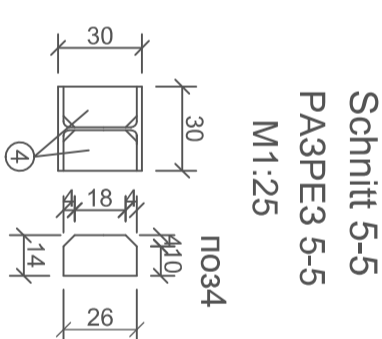
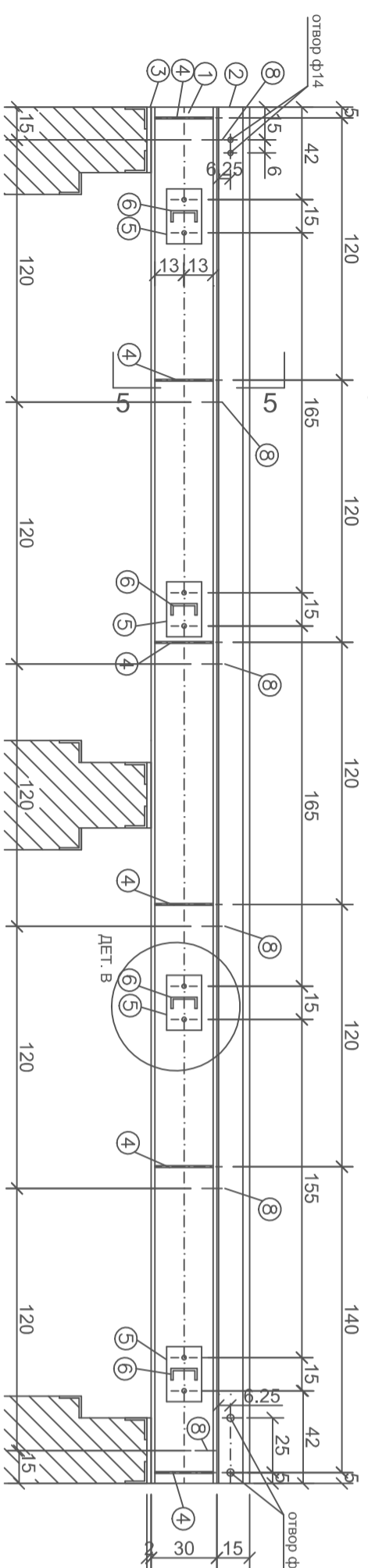
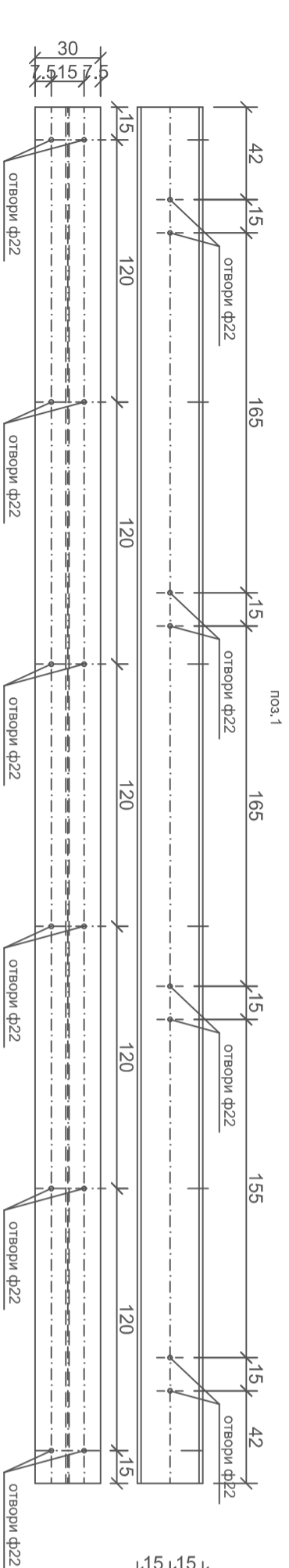


ДЕТАЙЛ
за усиляване на HEВ 300
и закрепяване на релсата
М1:25

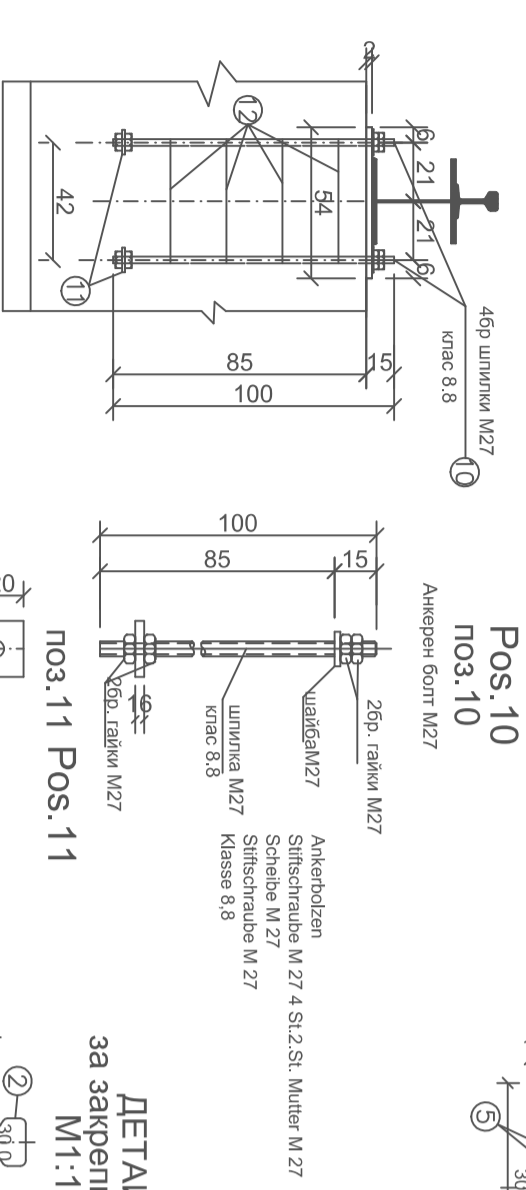
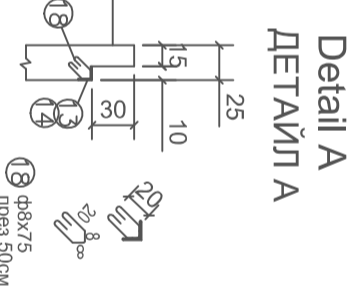
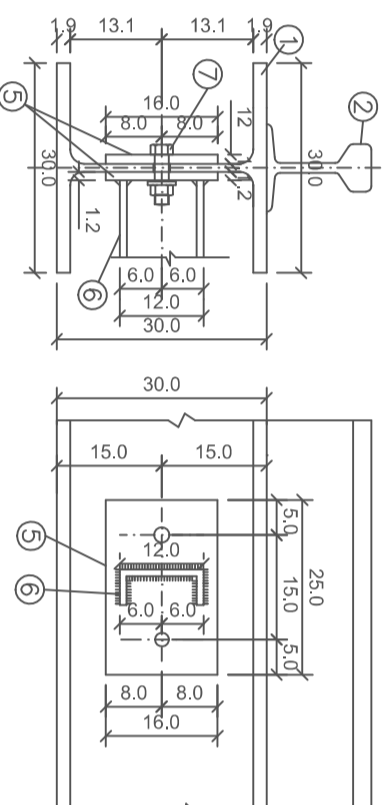
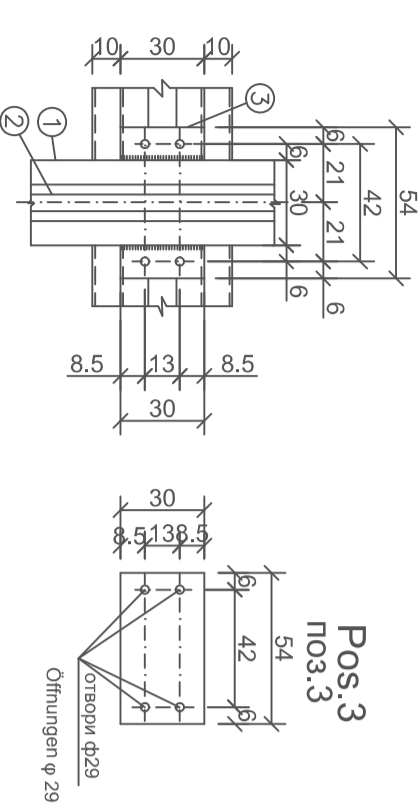


Detail
Bez. Verstärkung von HEВ 300 und Befestigung der Schiene



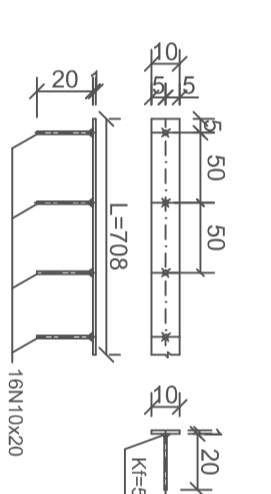
Detail C M 1: 25
ДЕТАЙЛ C
М1:25

Detail B M 1:10
ДЕТАЙЛ B
М1:10



Pos.3
Pos.10

Detail bez. Befestigung der Schiene
ДЕТАЙЛ Detail bez. Befestigung der Schiene
за закрепяване на релсата
М1:10



Pos.5
Pos.16

Schnitt 5-5
РАЗРЕЗ 5-5
М1:25

Spezifikation des Stahls
Спецификация на стоманата

поз. N	профил	дължина мм	бр. Stück	кг/м	масата за 1 бр. за 1 ст.	всичко Insg.
1	HEВ 300 DIN1025	6300	2	117,00	737,10	1474,20
2	Perico min S49	6300	2	49,40	311,22	622,44
3	φ300.20 Typ S49	540	6	47,10	25,44	152,64
4	φ140.8	260	24	8,79	2,29	54,96
5	φ150.12	250	16	15,07	3,77	60,32
6	U12	2030	4	10,40	21,11	84,44
7	болт М20х70		16	—	0,293	4,69
	болт М20		16	—	—	—
8	болт М20х70		24	—	0,293	7,03
	болт М20		24	—	—	—
	матерка М20		24	—	—	—
	федерсчеба М20		24	—	—	—
9	припитскава плочича отн. болт М27 ширина 8,8	1000	24	—	—	—
10	анкерболт М27 диаметър 8,8		96	—	—	—
	матерка М27		96	—	—	—
	шайба М27		24	—	—	—
11	φ120.16	120	24	15,07	1,81	43,44
12	φ8 Cm A1	1500	24	0,395	0,59	14,16
13	L100.100.10	2500	4	15,00	37,50	150,00
14	L100.100.10	10300	4	15,00	154,50	618,00
15	L100.100.10	6000	4	15,00	90,00	360,00
15a	L100.100.10	7080	1	15,00	106,20	106,20
16	φ100.10	7080	1	7,85	55,58	55,58
	N10 Cm All	200	16	0,62	0,13	2,08
17	L120.80.10	2690	36	15,00	40,35	1452,60
18	φ8 Cm A1	750	177	0,395	0,30	53,10
19	□ 100.100.5	2870	2	14,7	42,19	84,38
20	□ 50.50.4	210	2	5,67	1,19	2,38
21	φ160.6	160	4	2,83	0,45	1,80
22	φ120.10	120	2	9,42	1,13	2,26
			Всичко :		5406,70	
			2%забавка :		108,14	
			Итого :		5514,84	

Забележки:
1. Ситуационното разположение на болците
гетобули и елементи е отпуснено на черт. LW.Zak-2010-95- 56-14655

Benennung:
1:Die Lage/Anordnung aller Details und Elemente ist auf der Zeichnung
Nr. angegeben
W.Zak-2010-95- 56-14655