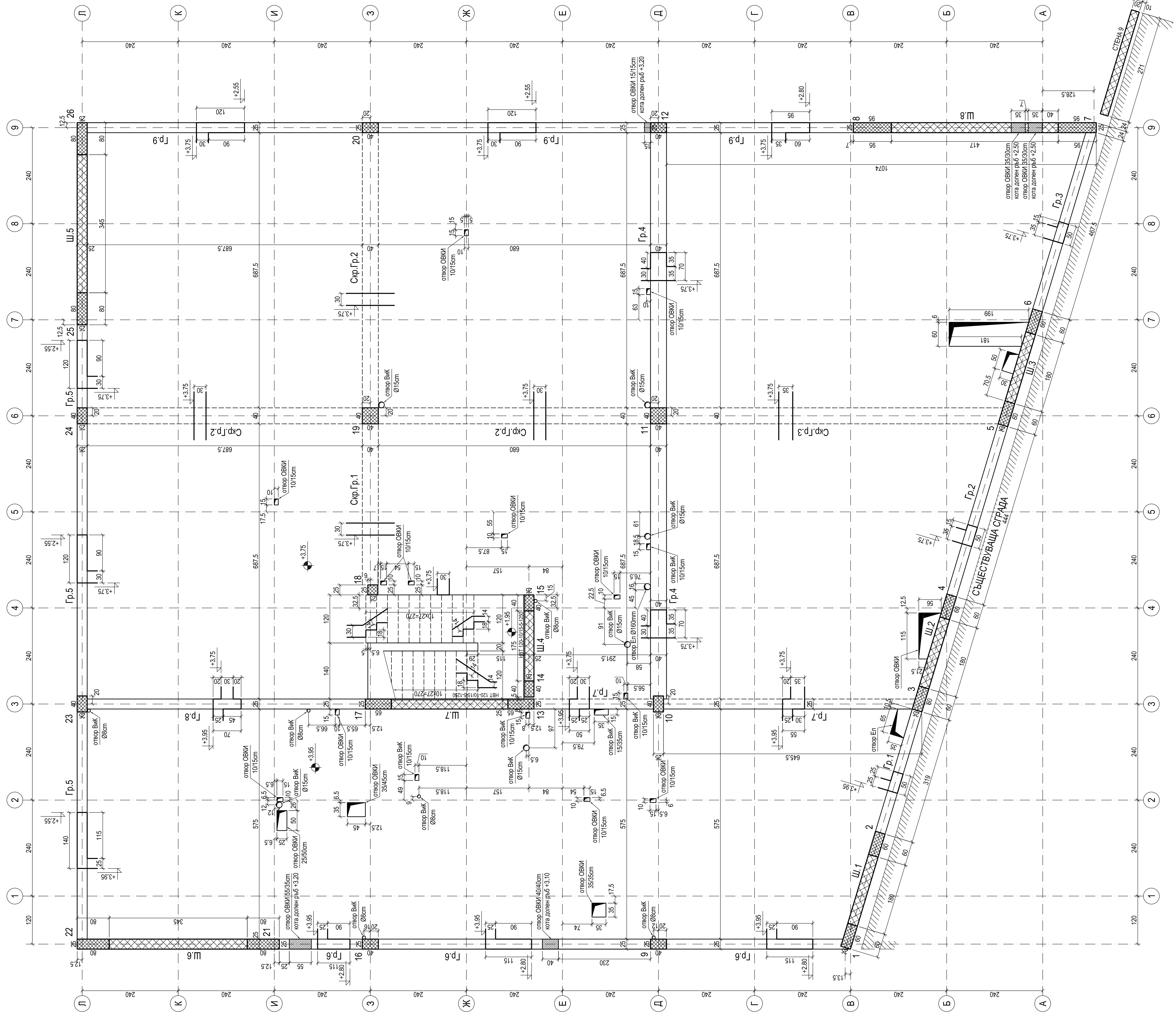
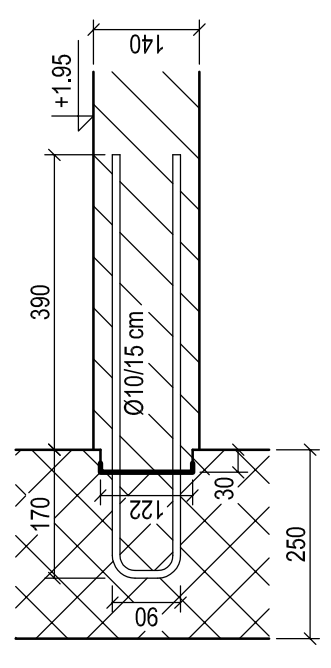


ЗАБЕЛЕЖКИ:

1. Да се употреби бетон клас С28/35 (по БДС EN 206-1:NA), съответстващ на бетон клас B30 (по БДС 7263:5).
2. Да се употреби стоманена арматура С11 - 375 МРБ.
3. Разстояние между арматурните стъпки: 20 mm
4. За плочи и напречна арматура в греда и колони: 20 mm
5. За надлъжна арматура в греда и колони: 30 mm
6. За шайби и армирана бетонна настилка: 20 mm
7. Предметите да се осигурят с пластмасови фиксатори.
8. Бетонното покритие да се заложат всички отвори по част ЕЛ, ВК, ОБК и останалите спецификации. Отворите задължително да се изпълняват с диаметър по съответните чертежи.
9. При връзка на бетонна плоча със стена да се извърши деформира след достъпане на минимум 10% от проектната височина на бетона.
10. Стояна марка Ветълс по БДС 2592-71 за заварени конструкции (S235 по EN 10219-2).
11. Електро тип "Е.46" по БДС 5517-77 (Е.38 и RR.12 по БДС EN 689 1994).
12. Всички метални елементи да бъдат горещо цинкувани и прасков бодисани преди монтирането им.
13. Всички заваръчни шевове са с катет 4 mm, освен означените.
14. Всички размери са в милиметри, освен ако не е указано друго.
15. Включително в работата са включени: К, К.1 и К.1.4 да се запълни с еластичен материал (EPS) при свързване на колоните.
16. В ъглата на връзка между шайби Ш.4 и Ш.7, междустаямата стъпкова площавка на kota +1.95 и стъпковото рамо към Ш.7 да се заложат преди бетониране на шаблите съединения с прегънати връзки HALFEN HBT 120-10/15-5-1250 според показаната детайл.

ДЕТАЙЛ
за изпълнение на съединение с
прегънати връзки HBT 120-10/15-5-1250
(размерите са в милиметри)



КОФРАЖЕН ПЛАН ПЛОЧА НАД ПЪРВИ ЕТАЖ НА КОТИ +3.75, +3.95

Съгласно чл.139 ал.3 от ЗУТ
съгласен съм с проекта - възложител
"ЕВН България Електрозапределение" ЕАД
подпис



Административна сграда за
Диспечерски център в УПИ ХХVI-504-937,
производствени и складови дейност от
кв.9 - нов по плана на СИЗ - III част,
гр.Пловдив

Чертеж: КОФРАЖЕН ПЛАН ПЛОЧА НАД ПЪРВИ ЕТАЖ
НА КОТИ +3.75, +3.95
Проектант: инж. Станмир Стоянов
инж. Филип Стоянов

фаза: Т И П
част: Констр.

Съгласували:	Ген. ВП	инж. Пето Златков
	Арх.	инж. Стеян Пандов
	Електро	инж. Николай Хославчев
	В.и.К.	инж. Валентин Николаев
	ОБК	инж. Емил Гергев
	Пож.бес.	инж. Мария Николова
	ПБЗ	инж. Жана Клева
Управител:	инж. Станмир Стоянов	

Мащаб: 1:50
Дата: 05.2014
Ист.в.л. 05 / 21