

ТЕХНИЧЕСКО ОПИСАНИЕ

Към обществена поръчка за възлагане чрез събиране на оферти с обява № 703-EP-18-MP-Д-З, с предмет: „Доставка на дистанционери 20 kV“

Техническо описание:	Technische Beschreibung:
<p>Електроразпределение Юг ЕАД– ТО 103/03 Издание: 1.6.2017 Техническа област: МР Отговорни лица: Радостин Стамов, Костадин Тъков</p>	<p>Elektrorazpredelenie Yug EAD – TB 103/03 Ausgabe: 1.6.2017 Technischer Bereich: MP Verantwortliche Personen: Radostin Stamov, Kostadin Tyokov</p>

Номенклатурен номер: 1501030001	Nomenklaturnummer: 1501030001
Кратко текстово обозн. (30 simb.) Дистанционер 20kV	Kurztext Begründung (30 Symb.) 20-kV-Phasenabstandhalter
Допълнителна информация (max. 2 x 100 simb.) ТО 103; Дистанционер 20kV за монтиране във въздушни линии 20kV, комплект за 3 фази разностранен триъгълник.	Zusatzinformation (max. 2 x 100 Symb.) TB 103; 20-kV-Phasenabstandhalter zur Montage in 20-kV-Freileitungen, Dreiphasengarnitur ungleichseitigen Dreieck.
Допълнително описание: Дистанционерът 20kV да бъде изработен от три стъклоепоксидни пръта с диаметър 16 mm, изработени по метода на пултрузията от модифициран ECR ровинг и епоксидна смола, свързани помежду си неподвижно с U-образни горещо цинковани арматури изработени от Ст.35, дебелината на цинковия слой не трябва да е по-малка от 610 g/m ² (85 µm). Стъклопластиката трябва да е устойчива на киселини, за да се осигури устойчивостта на пръчката срещу корозия от пукнатини от вътрешни напрежения. Пръчката от стъклопластика трябва да е устойчива на хидролиза при условия на експлоатация. Дължината на прътовете да е съобразена така, че върховете на образуващия се разностранен триъгълник да съвпадат с разположението на проводниците на трите фази, погледнато в равнината перпендикулярна на протежението на електропровода. Сърцевината трябва да е поставена в обвивка, за да се предпази от въздействията на околната среда, UV-излъчване, прекалено замърсяване и влага. Обвивката се състои от омрежена при висока температура силиконова гума с номинална дебелина 3 mm. За предпочитане е цвятът да е синьо-сив. Необходимата дължина на пътя на утечката се постига с необходимия брой оформени козирки. Тези козирки трябва също да са направени от омрежена при висока температура силиконова гума. Всички части на	Zusätzliche Beschreibung: Der 20-kV-Phasenabstandhalter soll aus drei Glasepoxydstangen mit einem Durchmesser 16 mm aufgebaut werden, die durch Pultrusionmethode aus modifizierten ECR Roving und Epoxidharz hergestellt sind und durch feuerverzinkte U-Verstärkungen aus ST. 35 fest miteinander verbunden sind. Die Dichte der Zinkschicht muss nicht weniger als 610 g/m ² (85 µm) sein. Die Glasfasern müssen säurebeständig sein, um die Spannungsrißkorrosionsbeständigkeit des Stabes zu gewährleisten. Der glasfaserverstärkte Stab muß unter Einsatzbedingungen hydrolysebeständig sein. Die Stangenlänge soll so vorgesehen werden, daß in der senkrechten der Elektroleitung Ebene die Spitzen des ungleichseitigen Dreiecks auf die Dreiphasenleitungen treffen. Der Kern muß mit einer Hülle überzogen sein, um Umwelteinflüssen, UV-Strahlung, externer Verschmutzung und Feuchtigkeit zu widerstehen. Die Hülle besteht aus einem hochtemperaturvernetzten Silikongummi mit einer nominalen Dicke von 3 mm. Die Farbe ist vorzugsweise blau-grau. Der erforderliche Kriechweg wird über eine entsprechende Anzahl geformter Schirme erreicht. Diese Schirme müssen ebenfalls aus hochtemperaturvernetztem Silikongummi bestehen. Alle Teile des isolierenden Körpers, d.h. Glasfaserstab,

<p>изолираното тяло, т. е. пръчката то стъкло пластика, обвивката на пръчката и козирките трябва да са свързани по между си чрез вулканизация.</p> <p>Методът за леене под налягане при производството на цяла обвивка следва да се приема само тогава, когато обвивката е произвежда с еднократно действие. Изливането на няколко стъпки може да доведе до дефекти и в резултат на това – до възникване на механични напрежения в местата на шевове и поради това не може да се прилага.</p> <p>Стъклоепоксидните пръти да са обвити по цялата си дължина със силиконово тяло с дебелина не по-малко от 3 мм като в геометричната им среда симетрично са разположени четири стрехи, с което на всеки прът е осигурен път на пролазване не по-малък от 1400мм.</p> <p>В двата края на всеки прът да е запресована горещо поцинкована арматура тип сцепено ухо осигуряваща механична якост на опън не по-малко от 50 kN.</p> <p>Закрепването на дистанционера към проводниците се извършва посредством детайли от легиран алуминий тип «лодка».</p> <p>Дистанционерът да отговаря на следните стандарти: Към всички цитирани в настоящото Техническо описание/Техническо предложение норми или стандарти следва да се да се счита добавено „или еквивалентно/и“ , съгл. чл.48, ал.2, ЗОП.</p> <ul style="list-style-type: none"> - БДС EN ISO 1461:2009/Поправка 2014 „ Покрития чрез горещо поцинковане на готови продукти от чугун и стомана. Технически изисквания и методи за изпитване.“ - БДС EN 61109: съставни изолатори за въздушни линии с номинално напрежение над 1000 V) - БДС EN 61952 :2008 Изолатори за въздушни линии; Свързващи опъвателни и стоящи изолатори за въздушни линии за променлив ток с номинално напрежение над 1000 V <p>Конструкция</p> <p>Формите и размерите на дистанционерът трябва да осигуряват монтирането му във ВЛ 20kV изпълнени с проводници със сечение от 50мм² до 95мм² .</p> <p>Маркировка</p> <p>Дистанционерът да бъде маркиран трайно с логото на производителя и дата на производство.</p>	<p>Stabhülle und Schirme sollen durch Vulkanisation miteinander verbunden sein.</p> <p>Ein Spritzgußverfahren zur Herstellung der kompletten Hülle ist nur dann zu akzeptieren, wenn die Hülle in einem einzigen Schuß hergestellt wird. Anspritzen in mehreren Schritten kann Mängel und daraus resultierende mechanische Spannungen in den Nahtstellen zur Folge haben und darf deswegen nicht angewendet werden.</p> <p>Die Glasepoxydstangen sollen mit einer Silikonmasse umhüllt werden, deren Stärke nicht kleiner als 3 mm sein soll, wobei in ihrer geometrischen Mitte vier „Vordächer“ symmetrisch situiert sind und damit für jede Stange einen Durchgang von mindestens 1400 mm gesichert ist.</p> <p>In den beiden Enden jeder Stange sollen feuerverzinkte Verstärkungen von dem Typ „gespaltetes Ohr“ gepresst werden, die eine mechanische Spannestigkeit von mindestens 50 kN gewährleisten.</p> <p>Die Befestigung des 20-kV-Phasenabstandhalters zu den Leitungen erfolgt durch Teile aus legiertem Aluminium - Typ „Boot“.</p> <p>Der 20-kV-Phasenabstandhalter muss folgenden Standards erfüllen: Zu allen in dieser Technischen Beschreibung /Technisches Angebot angegebenen Normen oder Standarten, sollte "oder äquivalent" als hinzugefügt verstanden werden, gem. Art. 48, Abs. 2. vom GOÄ.</p> <ul style="list-style-type: none"> - BDS EN ISO 1461:2009/ Korrektur 2014 " Feuerverzinkte Endprodukte aus Gusseisen und Stahl. Technische Anforderungen und Prüfmethode." - BDS EN 61109: Zusammengesetzte Isolatoren für Freileitungen mit Nennspannung über 1000 V). - BDS EN 61952 :2008 Isolatoren für Freileitungen; Verbindungs-, Spann- und Stützisolatoren für Wechselstromfreileitungen mit einer Nennspannung über 1000 V. <p>Konstruktion</p> <p>Die Formen und die Abmessungen des 20-kV-Phasenabstandhalters müssen dessen Montage in 20-kV-Freileitungen, ausgeführt mit Leitern mit einem Schnitt von 50 mm² bis 95 mm², ermöglichen.</p> <p>Markierung</p> <p>Der 20-kV-Phasenabstandhalter ist mit einer dauerhaften Markierung mit dem Herstellerlogo und dem Herstellungsdatum zu versehen.</p>
--	---

Опаковка

Дистанционерите да бъдат доставяни в опаковка от велпапе или добре укрепени на европалети и покрити със стреч-фолио, подходящи за транспорт и съхранение. На опаковката с траен надпис да се запише бройката и типа на изделието.

Типови изпитания

За дистанционера да се представят заверени копия на протоколи от типови изпитания от изпитвателна лаборатория
Всички изпитания трябва да съответстват на IEC 61109.

Не се допускат драскотини по дължината на изолятора и по повърхността на козирката.

Отделните дефекти по повърхността не трябва да надвишават повърхност от 25 mm².

Образуващите се при леенето под налягане израстъци са разрешени само по ръбовете на козирките. Общият обем на израстъците обаче не трябва да надвишава 100 mm³ на 1000 mm дължина на изолятора и един единствен израстък не трябва да надвишава 50 mm³.
Отделните стърчащи израстъци с височина до 2 mm са разрешени само по ръба на козирката, израстъците по дължината на изолятора са недопустими.

Приложения: Чертежи с конструктивни размери.

Verpackung

Die 20-kV-Phasenabstandhalter sind in Wellpappe-Verpackungen zu verpacken oder gut auf Europaletten, geeigneten für Transport und Lagerung, zu befestigen und mit Stretch-Folio abzudecken. Die Verpackung ist mit dauerhafter Beschriftung über die Anzahl und den Typ des Erzeugnisses zu versehen.

Typenprüfungen

Man hat beglaubigte Protokollkopien aus Typenprüfungen des 20-kV-Phasenabstandhalters in einem testeten Labor.

Alle Prüfungen müssen dem IEC 61109 entsprechen.

Es darf keine Kratzer entlang des Isolators und auf der Schutzdachoberfläche geben. Die einzelnen Defekte auf der Oberfläche dürfen nicht grösser als 25 mm² sein.

Bei dem Druckgiessen dürfen sich Auswüchse nur an den Schutzdachkanten bilden. Das Gesamtvolumen der Auswüchse darf 100 mm³ pro 1000 mm 20-kV-Phasenabstandhalterslänge nicht überschreiten und ein Auswuchs darf 50 mm³ nicht überschreiten.

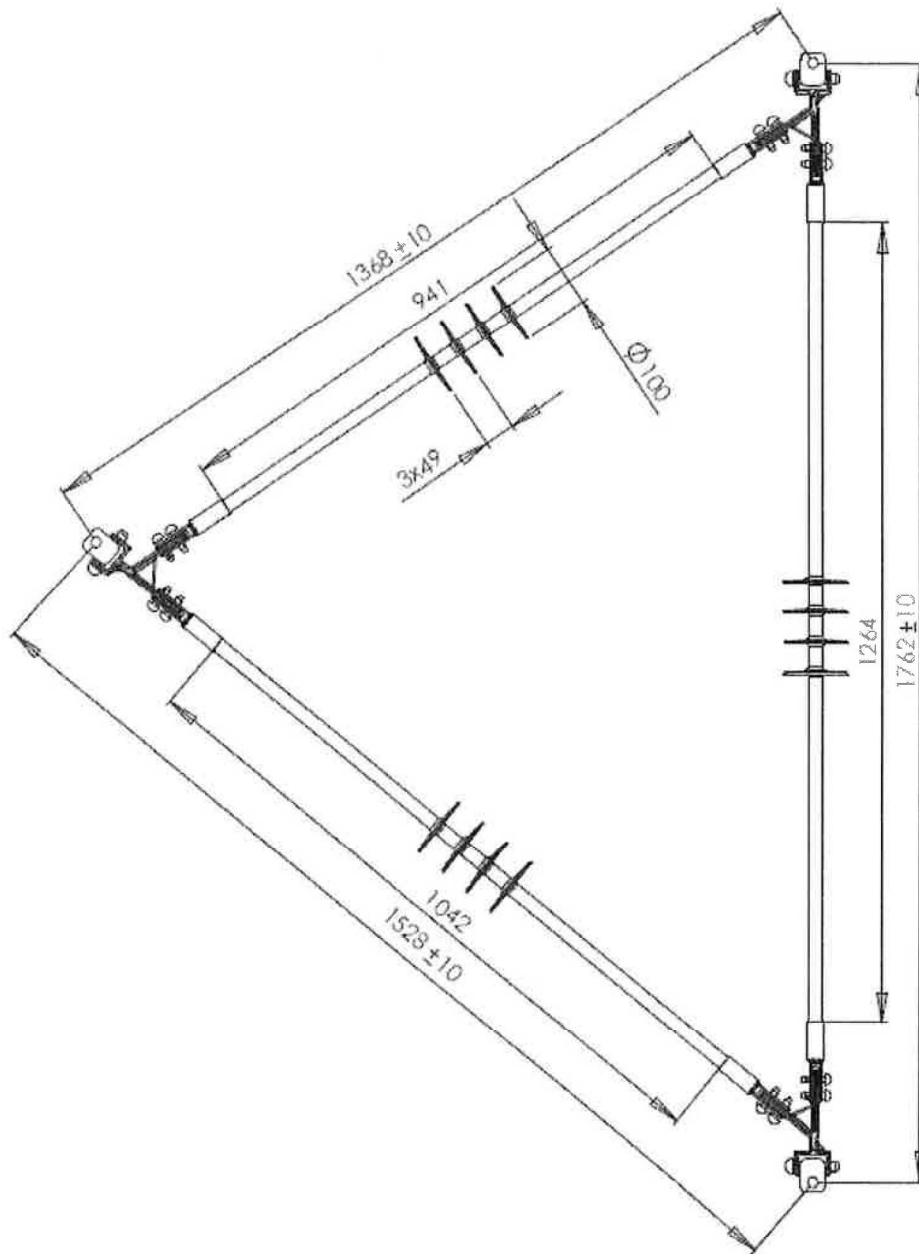
Die einzelnen herausragenden Auswüchse mit einer Höhe bis 2 mm sind nur an der Schutzdachkante erlaubt. Die Auswüchse entlang des 20-kV-Phasenabstandhalters sind unzulässig.

Anlagen: Zeichnung mit Konstruktionsabmessungen

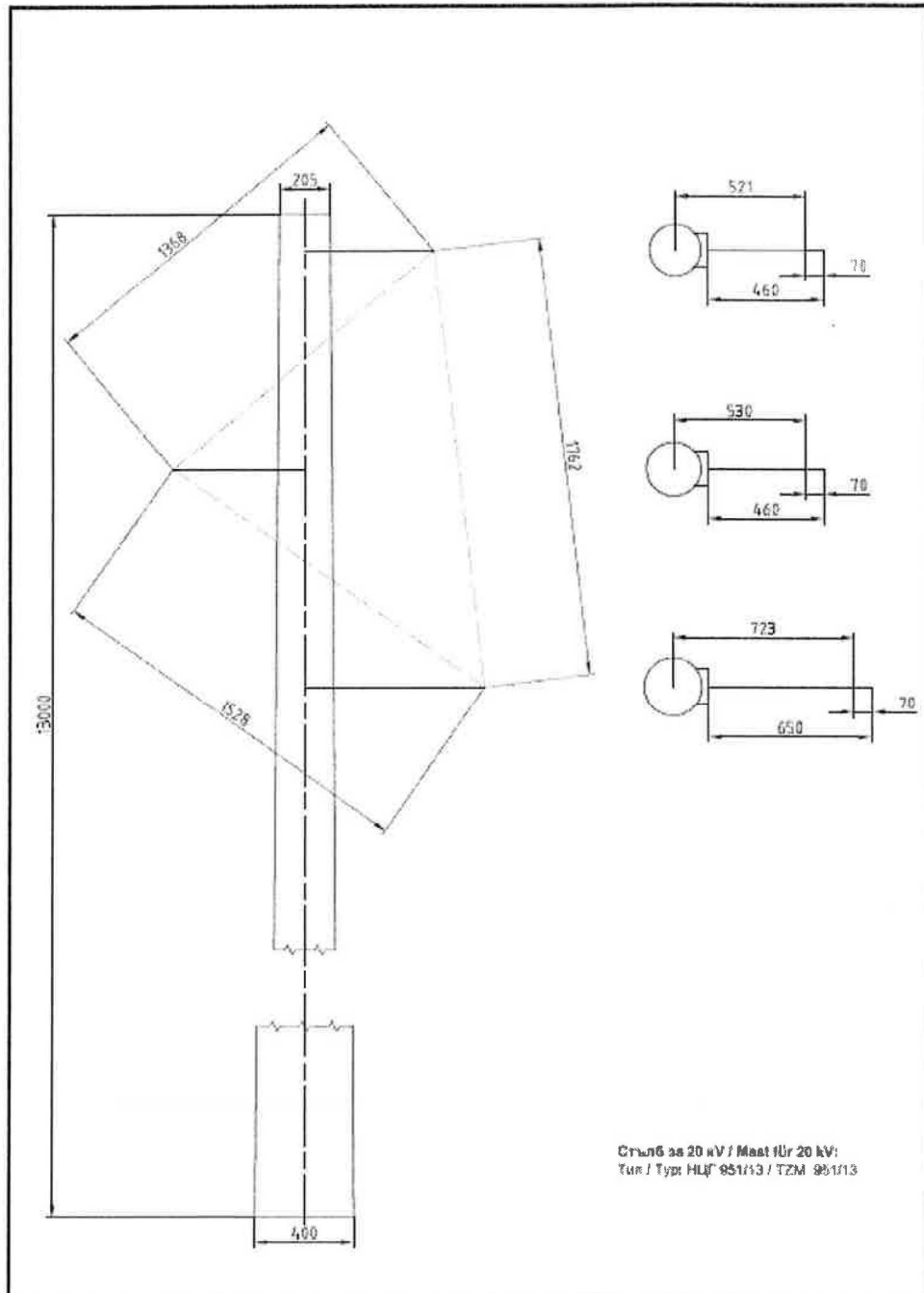
Чертежи с конструктивни размери:

Zeichnungen mit Konstruktionsabmessungen:

Черт. 1 дистанционер
предпочитан цвят: синьо-сив
Zeichn. 1 Phasenabstandhalter
Vorzugsfarbe: blau-grau



Черт. 2 разположение на проводниците при ВЛ20кV
Zeichn. 2 Lage der Leiter bei 20kV-FL



EVN NE <small>Нова-Европейска Електроенергия</small>		20 kV-Phasenabstandhalter, Abstände	
Име	Мат. м.	Фаз.	Ишт.
Град.	Мат. м.	Фаз.	Ишт.
Год.	Мат. м.	Фаз.	Ишт.
З.Нр. 3 001-15-96-NE		Статус	

Търговски условия

По обществена поръчка за възлагане чрез събиране на оферти с обява

№ 703-EP-18-MP-Д-3, с предмет: „Доставка на дистанционери 20 kV“

1. Дефиниции

Изброените по-долу термини имат значението, посочено срещу тях, освен ако контекстът налага друго значение:

- 1.1. Договор означава договор, сключен между Възложителя и Изпълнителя, в който се определя предмета на доставката и условията за нейното изпълнение.
- 1.2. Доставка означава: (i) доставката на стоките; и/ или (ii) предоставянето на услугите, предмет на договора
- 1.3. Срок на действие е срокът, през който договорът действа между страните и създава валидни права и задължения за всяка от тях.
- 1.4. Срок на изпълнение е срокът, в който дадена доставка трябва на бъде изпълнена
- 1.5. Стойност на договора е максималната стойност, която Възложителят може да дължи на Изпълнителя в замяна на извършени доставки, заявени в срока на действие на договора.
- 1.6. Търговски условия е настоящият документ, който представлява неразделна част от договора, и определя общите условия, които ще се прилагат за всяка конкретна доставка, извършена през срока на действие на договора. В случай на разлика между предвиденото в търговските условия и договора, ще се прилага предвиденото в договора.
- 1.7. Технически изисквания е документ, в който Възложителят определя своите изисквания по отношение на доставката. Техническите изисквания представляват неразделна част от договора и са задължителни за изпълнение от Изпълнителя.
- 1.8. Общи условия за закупуване е документ, който определя общо-приложими условия за всички Изпълнители. Общите условия представляват неразделна част от договора и са задължителни за Изпълнителя, доколкото в договора не е предвидено друго.

2. Ценови условия

- 2.1. Всички договорени в процеса на възлагане на поръчката единични цени са окончателни, без включен ДДС, прилагат се за целия срок на действие на договора и не подлежат на актуализация, освен ако договора не предвижда друго.

3. Място на изпълнение

- 3.1. Мястото на изпълнение се посочва от Възложителя в договора.

4. Срокове

- 4.1. Срокът на действие на договора е до (i) посоченият в договора срок на договора или (ii) усвояване стойността на договора, което настъпи по-рано.
- 4.2. Срокът за изпълнение на доставка/доставки по договора се определя в календарни дни след датата на сключване на договора и се посочва в договора/в отделните заявки за доставка към договора. В случай че, в договора не е предвиден конкретен срок за изпълнение на доставката, максималният срок за изпълнение е до 30 (тридесет) дни след подписване на договора и получаване на писмена Заявка за доставка от Възложителя, съдържаща точна спецификация на доставката.

5. Собственост/ риск

- 5.1. В случаите, когато предмет на договора е доставка на стоки, Изпълнителят е длъжен да прехвърли собствеността върху стоките, свободни от каквито и да е права на трети лица, както и да предаде на Възложителя всички документи във връзка с произхода и ползването на стоките.
- 5.2. Собствеността и риска от погиване и/или повреждане на стоките преминава върху Възложителя след подписване на приемо-предавателен протокол за приемане на доставката. Преди подписване на посочения протокол рискът се носи от Изпълнителя.

6. Плащане

- 6.1. Плащанията се извършват от Възложителя по банков път, по посочена от Изпълнителя сметка. Възложителят не прави авансови плащания. Възложителят заплаща дължимите суми след изпълнение на всички изброени по-долу условия: (i) надлежно извършена доставка; (ii) подписване на двустранен приемо-предавателен протокол за приемане на доставката от оправомощени представители на страните; и (iii) получаване на оригинална фактура, отговаряща на изискванията на Възложителя и приложимите нормативни актове. Срокът за плащане започва да тече от датата, на която бъде изпълнено и последното от посочените по-горе условия.
- 6.2. Извършване на плащане от страна на Възложителя не означава признаване на редовността на доставката и нейното приемане, нито отказ от право на: (i) неустойки и/или претенции (ii) гаранции; и (iii) обезщетения.

- 6.3. При издаване на фактура се посочват (i) ЕИК номерът и идентификационният номер по ДДС на Възложителя и на Изпълнителя; (ii) приложимата ставка на ДДС и сумата на ДДС, в случай на самоначисляване или нулева ставка на ДДС, се посочва приложимото законодателство и (iii) номер на Заявката за доставка.
- 6.4. Оригинален на фактурата заедно с подписан приемо - предавателен протокол за извършване на доставка и копие от съответната Заявка за доставка се изпращат на вниманието на лицата за контакт на Възложителя, посочени в договора.
- 6.5. Страните се съгласяват, че не се допуска в една и съща фактура да се фактурират доставки по различни договори, както и доставки по различни заявки към един и същ договор.
- 6.6. В случай че договорът или част от него има за свой предмет извършване на услуга от Изпълнителя към Възложителя, и Изпълнителят е чуждестранно лице, за целите на избягване на двойно данъчно облагане чрез прилагане на международните Спогодби за избягване на двойно данъчно облагане /"СИДДО"/, за всяка календарна година поотделно Изпълнителят предоставя на Възложителя "Декларация за притежател на дохода" и "Сертификат за местно лице", които следва да бъдат представени до датата на издаване на първа фактура по договора и изпратени на имейл, както и в оригинал до лицата за контакт на Възложителя, представители на отдел „Снабдяване“, посочени на първата страница в договора. В случай че не бъдат представени горепосочените документи, Възложителят удържа при плащането на фактурите данък при източника съгласно приложимото българско законодателство, когато услугите са в обхвата на този данък.
- 7. Отговорност**
- 7.1. Изпълнителят отговаря за точното изпълнение на възложената поръчка.
- 7.2. Изпълнителят носи отговорност за всички действия, бездействия, неизпълнение или небрежност от страна на негов представител и/или персонал, както и на негови подизпълнители, в случай че има такива.
- 7.3. Изпълнителят отговаря за всички вреди, причинени на Възложителя и/или трети лица при или по повод изпълнение на договора.
- 7.4. В случай че, при изпълнение на договора настъпи застрахователно събитие, покрито от някой от застрахователните договори на Възложителя, Изпълнителят е длъжен да изпълнява стриктно инструкциите за действие, дадени от Възложителя. В случай, че за настъпило застрахователно събитие не бъде изплатено застрахователно обезщетение поради неправилно предприемане на действия от страна на Изпълнителя, последният отговаря пред Възложителя за пълния размер на претърпените в резултат на застрахователното събитие щети.
- 8. Права и задължения на Възложителя**
- 8.1. Възложителят има право:
- 8.1.1. Във всеки момент от срока на действие на договора да извършва проверки относно качеството на доставката, без с това да пречи на самостоятелността на Изпълнителя.
- 8.1.2. Писмено и мотивирано да поиска от Изпълнителя да бъде отстранен някой от подизпълнителите, тъй като последният се смята за неподходящ или не отговаря на изискванията на Възложителя
- 8.2. Възложителят е длъжен
- 8.2.1. Да организира допускането на Изпълнителя до мястото на изпълнение на доставката.
- 8.2.2. Да заплаща приетите доставки в предвидените срокове.
- 8.2.3. Да оформя предвидените в договора документи във връзка с неговото изпълнение.
- 8.3. Приемането на доставка от страна на Възложителя не представлява отказ от право, възникнало в съответствие с договора, и не освобождава Изпълнителя от задълженията и отговорността му, свързани с неточното изпълнение на задълженията му по договора.
- 9. Права и задължения на Изпълнителя**
- 9.1. Изпълнителят има право:
- 9.1.1. Да бъде допуснат до мястото на изпълнение на доставката.
- 9.1.2. Да получи дължимите плащания в предвидените за това срокове.
- 9.2. Изпълнителят е длъжен:
- 9.2.1. Да извърши доставката съгласно условията на договора и в съответствие с изискванията на Възложителя.
- 9.2.2. Да извършва всички действия, свързани с изпълнението на договора, с грижата на добър търговец, в съответствие с приложимото законодателство и изцяло в интерес на Възложителя, както и съобразно стандартите, определени от Възложителя и от приложимото право.
- 9.2.3. В цялата си дейност по договора да спазва всички установени правила в областта на здравословни и безопасни условия на труда, опазване на околната среда, качество на доставката и другите приложими за дейностите по договора нормативи.
- 9.2.4. Изпълнителят, включително неговият персонал и подизпълнители, се задължават да се въздържат от всякакви действия, които могат да имат отрицателен ефект върху икономическите и правните интереси на Възложителя или върху неговата репутация и добро име.
- 9.2.5. Да опазва цялото имущество на Възложителя, до което има достъп във връзка с изпълнението на доставката.
- 9.2.6. Да информира Възложителя незабавно в писмена форма за възникнали щети или повреди в

съоръжения, инсталации, оборудване или друго имущество – собственост на Възложителя, при изпълнение на доставката, както и за непосредствено свързаните с това опасности.

- 9.2.7. Да уведомява писмено Възложителя, когато съществува опасност от забава при изпълнението на доставката.
- 9.2.8. Да осигурява на Възложителя достъп до всяко място и до всяка информация, свързани с изпълнението на договора.
- 9.2.9. Да не нарушава чрез доставката защитените права на трети лица.
- 9.3. Без предварителното писмено разрешение на Възложителя, Изпълнителят няма право:
 - 9.3.1. Да използва правата на интелектуална собственост на Възложителя, като например търговски марки, промишлен дизайн и други.
 - 9.3.2. Да прави изявления, дава интервюта и/или подписва каквито и да е документи от името на Възложителя.
- 9.4. Изпълнителят осигурява за своя сметка сключването и поддържането в сила на всички застрахователни договори по отношение на отговорността на Изпълнителя за вреди, причинени от действия на персонала на Изпълнителя на имуществото, живота и здравето на Възложителя, неговия персонал и/или трети лица.
- 9.5. Изпълнителят се задължава да обезщети и предпазва Възложителя от претенции, съдебни дела или други действия, предприети срещу Възложителя от трети лица, доколкото те произтичат от причина, изхождаща от дейността на Изпълнителя във връзка с изпълнението на договора.
- 9.6. С подписването на договора Изпълнителят изрично потвърждава, че договорът не е предназначен да, и не дава разрешение на Изпълнителя да използва по какъвто и да било начин, която и да е от търговските марки на Възложителя, освен в случаите, в които Възложителят изрично разрешава ползването им.

10. Гаранционен срок

- 10.1. Изпълнителят поема гаранция за качеството на доставката и за годността ѝ за употреба.
- 10.2. Гаранционните срокове остават в сила, независимо от изтичане на срока на действие на договора или неговото предсрочно прекратяване.
- 10.3. Изпълнителят се задължава да отстрани за своя сметка всички повреди и отклонения от изискванията за качество, които са възникнали в рамките на гаранционния срок.
- 10.4. Изпълнителят гарантира съответствието на доставката и вложените материали с изискванията на Възложителя и приложимите български и международни стандарти, независимо от факта дали доставките произхождат от него или от негови доставчици.
- 10.5. При възникнали дефекти, поради повреда/несъответствие на качеството, гаранционният срок ще се удължи съответно с цялото време на престой.

11. Гаранция за изпълнение (в случай, че е изисквана такава в чл.5 на документ „ОБЩИ УСЛОВИЯ за реда и изискванията за подаване на оферта по обявена публична покана“)

- 11.1. При подписване на договора Изпълнителят предоставя гаранция за изпълнение на договора, чийто размер се определя като % от стойността на обществената поръчка без включен ДДС и се представя във формата на парична сума, банкова гаранция или застраховка, която обезпечава изпълнението чрез покритие на отговорността на Изпълнителя. Стойността на обществената поръчка се определя от окончателната обща стойност от финалното финансово предложение на участника, избран за изпълнител. Гаранцията обезпечава изпълнението на договора, отстраняването на възникнали дефекти и задължението за плащане на каквито и да е парични суми от страна на Изпълнителя към Възложителя (като например плащане на неустойки, обезщетения или други подобни).
- 11.2. Срокът на валидност на предоставената гаранция за изпълнение се конкретизира в договора и включва срока на действие на договора и гаранционния срок на доставката/ите. Когато гаранцията за изпълнение на договора се представя във вид на парична сума, то тя се внася по сметка на Възложителя и се освобождава не по-късно от 30 дни след изтичане на срока на действие на договора включително гаранционния срок на доставката/ите. Всички банкови разходи, свързани с обслужването на гаранцията, включително при нейното възстановяване, са за сметка на Изпълнителя. Възложителят не дължи на Изпълнителя лихви или други обезщетителни плащания върху сумата по гаранцията
- 11.4. Когато гаранцията за изпълнение на договора е под формата на банкова гаранция, то тя е безусловна и неотменяема. Банковата гаранция е във форма, със съдържание и при условия, предварително одобрени от Възложителя. Всички разходи по поддържането на банковата гаранция са за сметка на Изпълнителя.
- 11.5. Възложителят задържа гаранцията за изпълнение на договора и в случаите когато в процеса на неговото изпълнение възникне спор между страните - до приключването му с влязло в сила решение на компетентния орган или чрез споразумение между страните.
- 11.6. В случай на удължаване на срока на договора на основанията предвидени в ЗОП, както и при промяна на друго основание на срока на договора или на гаранционния срок:
 - 11.6.1. При банкова гаранция Изпълнителят е длъжен да предостави анекс към банковата гаранция или нова банкова гаранция в размера на неусвоената сума, покриваща и удължения срок;

При депозитна гаранция- Възложителят има право да я задържи и за удължения

12. Неустойки

- 12.1. Изпълнителят се задължава да изпълнява задълженията си по договора точно в качествено, количествено и времево отношение, като се съобразява с изискванията на Възложителя по отношение на доставката. Всяко отклонение от точното изпълнение на доставката се счита за неизпълнение от страна на Изпълнителя.
- 12.2. Предвидените неустойки имат обезщетителна функция за Възложителя и последният няма задължение да доказва претърпени вреди.
- 12.3. В случай че за Възложителя възникне право да получи неустойка или поради действие или бездействие на Изпълнителя, негов персонал и/или подизпълнители бъде наложена на Възложителя имуществена санкция от държавен и/или административен орган, или Възложителят бъде осъден да плати на трето лице обезщетение за претърпени вреди в следствие действие и/или бездействие на посочените по-горе в тази точка лица Възложителят има право да прихване размера на неустойката или имуществената санкция или обезщетението от плащането, дължимо на Изпълнителя, като е допустимо това да бъде извършено от произволно дължимо на Изпълнителя плащане по настоящия договор. В тази връзка Възложителят изпраща на Изпълнителя съответно уведомление.
- 12.4. Всички разходи, възникващи през срока на действие на договора, които произтичат от нарушения на договорните и/или законовите задължения на Изпълнителя, са за сметка на Изпълнителя. В случай че Възложителят е заплатил подобни разходи, Изпълнителят се задължава да възстанови пълната им стойност на Възложителя. Възложителят има право да прихване стойността на разходите от дължимото на Изпълнителя плащане.
- 12.5. Възложителят прихваща сумата по неустойката с обезщетителен характер със задължението към Изпълнителя
- 12.6. Плащането на неустойка не лишава изправната страна от правото ѝ да търси обезщетение, когато претърпените вреди и пропуснатите ползи надвишават размера на неустойката.

13. Прекратяване на договора

- 13.1. Договорът може да бъде предсрочно прекратен, освен в изрично посочените в него случаи, и по следните начини:
 - 13.1.1. По взаимно писмено съгласие на страните.
 - 13.1.2. По взаимно писмено съгласие на страните, при намаляване на договорените количества или отпадане на дейности от предмета на поръчката или друг от предвидените от ЗОП случаи.
 - 13.1.3. Едностранно от Възложителя с 30 (тридесет) днешно писмено предизвестие при намаляване на договорените количества или отпадане на дейности от предмета на поръчката или друг от предвидените от ЗОП случаи.
 - 13.1.4. Едностранно от Възложителя в случай на неизпълнение на задължение от страна на Изпълнителя. В този случай Възложителят изпраща уведомление до Изпълнителя с искане неизпълнението да бъде отстранено в срок от 5 дни от получаването на уведомлението. Ако Изпълнителят не отстрани неизпълнението в дадения срок, Възложителят има право да прекрати договора незабавно
 - 13.1.5. Едностранно от Възложителя без предизвестие, в случай че срещу Изпълнителя е открито производство по несъстоятелност или ликвидация, както и ако върху имуществото му е наложен заповест или възбрана
 - 13.1.6. с изтичане на срока на договора
 - 13.1.7. при усвояване на стойността на договора
- 13.2. В случаите на предсрочно прекратяване на договора по вина на Изпълнителя Възложителят има право да задържи цялата сума по гаранцията за изпълнение, като тази сума има характер на неустойка.

14. Конфиденциалност

- 14.1. Изпълнителят се задължава да разглежда като конфиденциална информация цялата търговска, правна и техническа информация и документация, която му е станала известна и не е публично достъпна, в хода на участие в процедурата за избор на изпълнител и последващото изпълнение на договора.
- 14.2. Изпълнителят се задължава да получава и да пази в тайна конфиденциалната информация, както и:
 - (i) да съхранява и пази конфиденциалната информация от неправомерно използване, публикации или разкриване;
 - (ii) да не използва конфиденциалната информация за други цели, освен за изпълнение на задълженията си по договора;
 - (iii) да не използва каквато и да е конфиденциална информация, за осъществяване на нелоялна конкуренция;
 - (iv) да ограничи достъпа до конфиденциалната информация на тези лица, които нямат нужда от такъв достъп с оглед изпълнението на договора;
 - (v) да информира всяко от лицата, на които предоставя достъп до конфиденциална информация, че им е забранено да използват, публикуват или по друг начин да разкриват конфиденциалната информация.
- 14.3. Задълженията за опазване на конфиденциалната информация не се прилага спрямо информация, която е поискана от компетентен орган според действащото законодателство или е станала публично достояние не по вина на някоя от страните. Задълженията във връзка с опазване на конфиденциалната информация не са ограничени във времето. Нарушението на всяко едно от задълженията във връзка с опазване на конфиденциалната информация по време на срока на действие на договора или във всеки по-късен момент,

дава право на Възложителя да получи от Изпълнителя неустойка в размер на 10% от стойността на договора за всеки отделен случай на нарушение.

15. Форсмажорни обстоятелства

- 15.1. Форсмажорни обстоятелства (непреодолима сила) представляват непредвидено или непредотвратимо събитие от извънреден характер, независимо от волята на страните включващо, но не ограничаващо се до: природни бедствия, генерални стачки, локаут, безредици, война, революция и др.. Страната, която не може да изпълни свое задължение поради непреодолима сила, се задължава в 3 (три) дневен срок от възникване на форсмажорното обстоятелство да уведоми писмено срещната страна, като посочи в какво се състои непреодолимата сила и как тя ще се отрази на изпълнението на договора. При неизпълнение на задължението за уведомяване, страната, която се позовава на непреодолима сила, не се освобождава от отговорност, респективно дължи предвидените неустойки и обезщетения в случаи на неизпълнение. В 14 (четирнадесет) дневен срок от началото на непреодолимата сила, същата следва да бъде потвърдена с документ от съответния компетентен орган. Докато трае непреодолимата сила страните не отговарят за неизпълнение, причинено от непреодолимата сила. Изпълнението на задълженията на страните спира за времето на непреодолимата сила, респективно страните не изпадат в забавя и не дължат неустойки за забавя. Страните, в случай на необходимост, съвместно определят нови срокове за изпълнение на договорните задължения. Ако непреодолимата сила трае повече от 15 (петнадесет) дни, всяка от страните има право да прекрати договора с 10 (десет) дневно писмено предизвестие.

16. Общи разпоредби

- 16.1. Страните се съгласяват, че в отношенията помежду им се изключва прилагането на общи условия на Изпълнителя.
- 16.2. В случай, че при изпълнение на доставката се образуват отпадъци с опасен и/или неопасен произход, ИЗПЪЛНИТЕЛЯТ е задължен да ги приеме, ако разполага с необходимите разрешителни и лицензии от компетентни органи (МОСВ, МЗ, МИЕ) или да предаде за приемане на лице, притежаващо съответните разрешителни, съгласно ЗУО и ЗООС.
- 16.3. В случай че, предмета на договора включва лицензии, то страните се съгласяват, че лицензиите са стандартен софтуер, които се записва на технически носител и са предназначени за общо ползване и не са взели предвид специфичните дейности на ползвателя/Възложителя. Възложителят има право да използва софтуера, в които е включен само копие от съответния софтуер и правата за копиране, възпроизвеждане, разпространение, промяна, публично представяне и други форми на комерсиална употреба не са налични/достъпни.
- 16.4. Страните се съгласяват, че договорът ще бъде изпълнен в съответствие с изискванията на чл. 31 от Регламент (ЕО) № 1907/2006 на Европейския парламент и на Съвета от 18 декември 2006 година, относно регистрацията, оценката, разрешаването и ограничаването на химикали (REACH)
- 16.5. В случай, че предмет на договора са стоки, подлежащи на рециклиране, страните се съгласяват, че те ще се приемат ИЗПЪЛНИТЕЛЯ за негова сметка, след писмено уведомление от страна на ВЪЗЛОЖИТЕЛЯ.
- 16.6. Сключването, изпълнението и тълкуването на договора се извършва съгласно приложимото българско законодателство.
- 16.7. Страните се съгласяват, че всякакво приложение на Конвенцията на ООН относно договорите за международна продажба на стоки от 11 април 1980 г. се изключва.
- 16.8. Договорът обвързва и съответните наследници и правоприменници на страните.
- 16.9. Ако някоя от разпоредбите на договора бъде обявена за недействителна или неприложима от компетентен орган, останалите разпоредби на договора, както и възникналите въз основа на тези останали разпоредби права и задължения на страните, запазват действието си. Недействителната или неприложима разпоредба следва да бъдат заместени от страните по добросъвестен начин от действителна, приложима разпоредба.
- 16.10. Всички съобщения, предизвестия и нареждания, разменяни между лицата за контакт Възложителя и Изпълнителя при изпълнение на договора са валидни, когато са изпратени по пощата с обратна разписка, предадени чрез куриер срещу подпис от приемащата страна или изпратени по факс с налично факс потвърждение за изпращане, освен ако в договора не са предвидени и други начини.
- 16.11. Всеки спор, прогнорочие или претенция, произтичащи от, или свързани с изпълнението, тълкуването, прилагането или прекратяването на договора, се уреждат по приятелски начин от страните. Ако страните не успеят да уредят отношенията си по приятелски начин, спорът се разрешава от компетентният съд по седалището на Възложителя.
- 16.12. Договорът се сключва въз основа и се тълкува в съответствие с българското законодателство.
- 16.13. В случай, че договорът е двуезичен, то при разминаване в текстовете като правно обвързващ се счита текста на български език.

Общи условия на закупуване на дружествата от групата EVN

Доколкото в договора не е посочено нещо друго, то валидни са следните общи условия на закупуване. Търговските условия или общите условия на Изпълнителя, освен в случай, че не са изрично одобрени от Възложителя, няма да се прилагат, дори и те да не са изрично отхвърлени от Възложителя.

1. Всички договори както и изменения и допълнения към тях се сключват само в писмена форма. Всички устни споразумения между страните са недопустими, освен ако не са писмено потвърдени от Възложителя
2. В случай, че договорът се базира на предварителен разчет на разходите (предварителна оферта), изготвено от Изпълнителя и предоставен на Възложителя, то Изпълнителят ще се придържа към него, освен ако в предварителния разчет на разходите изрично не е посочено, че подлежи на промяна и е необвързващ.
3. Посочените в договора цени са твърди цени, не подлежат на промени, като доставките се извършват франко мястото на изпълнение, стоките са опаковани, застраховани, разтоварени. Всички рискове преминават върху Възложителя едва след като стоката е доставена и приета от Възложителя. До този момент всички рискове са за сметка на Изпълнителя. За място на изпълнение се счита посоченият в договора адрес за доставка/изпълнение на услугата.
4. Приемането на дадена доставка/услуга се счита за извършено единствено в случай, че е потвърдено от Възложителя в писмена форма чрез подписване на двустранен приемо-предавателен протокол (ППП).
5. Изпълнителят се задължава да гарантира и отговаря за това, че неговият персонал и подизпълнителите, които той наема, ще спазват законовите разпоредби относно опазване живота и здравето на работниците както и опазването на околната среда. Работещите имат правото на достъп единствено до посочените им от Възложителя участъци. Разпореденията на строителния и монтажния надзор на Възложителя са задължителни и трябва да бъдат спазвани. Изпълнителят изрично се задължава че ще спазва всички законови и подзаконовни нормативни актове и ще упражнява контрол върху наетите от него или от неговите подизпълнители граждани на Република България и чуждестранни граждани съгласно съответното българско и европейско трудово законодателство. Преди започване на работата Изпълнителят трябва да докаже спазването на задълженията относно контрол чрез представянето на пълен комплект от съответните документи (разрешително за пребиваване, разрешително за работа, и др.) без изрична покана от страна на Възложителя, а също и да гарантира, че Възложителят и/или негови служби и сътрудници няма да носят отговорност за неспазване на тези задължения, както и породени от това щети и искиове.
6. Изпълнителят се ангажира със задължението за всеобхватно координиране и сътрудничество с всички работещи на обекта. Изпълнителят се задължава да спазва всички нормативни актове регулиращи правата и задълженията на служителите, които включват, но не се ограничават само до Кодекс на труда, Закон за здравословни и безопасни условия на труд, Закон за устройство на територията, и по възможно най- добросъвестен начин да подкрепя дружествата от групата EVN като Възложители на строителните работи както и отговорните лица (координатори, ръководители-проект) при изпълнението на задълженията им. Целта е да бъде гарантирано реализирането на принципите за предотвратяване на опасности като се спазват всички указания на съответните служби за трудова медицина. Изпълнителят е длъжен да гарантира, че Възложителят и/или негови служби и сътрудници няма да носят отговорност за възникналите вследствие на неспазване на тези задължения щети и искиове.
7. Изпълнителят гарантира за безупречното, съгласно договореностите, изпълнение на съответната доставка/услуга. Относно гаранция на стоката/услугата важат валидните законови разпоредби, освен в случай че в договора не е договорено нещо друго. Правото на претенция за гаранционен случай важи и за всички дефекти, настъпили в рамките на договорения гаранционен срок. Доказването на безупречното, съгласно договора, изпълнение е задължение на Изпълнителя. В случай, че във връзка с отстраняването на дефекти възникнат разходи по демонтаж и монтаж, както и други допълнителни разходи, то те са за сметка на Изпълнителя.
8. Изпълнителят отговаря за всички вреди, настъпили в резултат на действията или бездействието на Изпълнителя, неговия персонал, неговите подизпълнители или други помощни единици, в процеса на или по повод на изпълнение на доставката/услугата, както и за вреди, които са предизвикани от използваните от него материали или части от тези материали. Изпълнителят отговаря също за всички предадени му за монтаж или съхраняване от Възложителя или от други предприятия материали, строителни елементи или други предмети. При всички случаи Изпълнителят трябва да докаже, че той, неговият персонал, неговите подизпълнители или други помощни единици нямат вина. Това важи и за вреди възникнали вследствие на непредпазливост или неполагане на грижа на добър търговец. Изпълнителят се задължава, че всички искиове или претенции от страна на работници или трети лица, касаещи вреди, възникнали във връзка с изпълнение на договора да бъдат отпращани към Изпълнителя и гарантира, че Възложителят няма да носи отговорност. Изпълнителят се задължава за своя сметка да сключи съответната застраховка обща гражданска отговорност, която да покрива всички произтичащи от законовите разпоредби и от договора рискове при поемане на отговорност. Застрахователната защита трябва да покрива и отговорността за щети към трети лица на всички подизпълнители и наети от изпълнителя лица при изпълнението на договора.
9. Фактурите трябва да се изпращат на посочения в договора/заявката за тази цел адрес в един оригинален екземпляр и със задължително вписан номер на договора и/или заявката. Фактурите трябва да отговарят на актуалните данъчни изисквания, като особено важно е задължителното посочване на идентификационен номер по ДДС, както на Възложителя, така и на Изпълнителя, а така също отделно изписване на стойността на ДДС. Фактури, които не отговарят на тези условия, не са основание за дължимо плащане и Възложителят си запазва правото да ги върне обратно до Изпълнителя за корекция. Срокът на плащане започва да тече от постъпването на фактурите и на всички прилежащи към доставката/услугата документи при посочения в договора получател на стоката/услугата, при условие, че е налице регламентираното, съгласно договора, приемане на доставката/услугата посредством двустранно подписан PPP.

10. В случай, че изрично не е договорено нещо друго, то при частични доставки, или при частично изпълнение на услугите, е допустимо издаването на една обща фактура след цялостното изпълнение на договора. Плащанията се извършват не по-късно от посочения в договора/аявката срок. Плащания, които са извършени в рамките на този срок, се считат като навреме извършени, относно договорени отстъпки, и не предизвикват последици от забава заради неспазване на срока за плащане. При просрочване на плащането от страна на Възложителя се прилага законната лихва за забава при плащането съгласно чл. 86 от ЗЗД. Освен законната лихва за забава Възложителят не дължи заплащане на други обезщетения и неустойки, освен в случаи на доказано умишлено виновно поведение.

11. В случай на цесия или залагане на вземане по договор за обществена поръчка, Изпълнителят е длъжен да уведоми писмено (не по факс или e-mail) Възложителя за сключени договори за цесия/ залог. В случай на цесия или залог Възложителят има право да начисли сума за обработка и поддържане в размер на 1% от прехвърленото вземане.

12. Право на задържане в полза на Изпълнителя не се допуска освен ако не е изрично законово уредено. Възложителят има право да прихваща собствени вземания, както и вземания, които Изпълнителят дължи на предприятия от концерна на Възложителя, от вземания, които се дължат към Изпълнителя.

13. Изпълнителят се задължава да пази като поверителна цялата информация и предоставената му документация (образци, чертежи, скици, данни в електронен вид, изчисления и др. подобни), станала му известна във връзка с процедурата, да я съхранява по надлежен начин, да я използва единствено във връзка с изпълнението на договора и да не я прави достъпни за трети лица, докато тя не стане публично известна или достъпна. При приемане на доставката/услугата предоставените му от Възложителя документи следва да бъдат върнати обратно в оригинал без да се правят копия от тях. На Изпълнителя може да се разреши само след изрично писмено съгласие от страна на Възложителя да публикува данни, свързани с проекта, или да назове името на Възложителя като негов клиент. В случай на неспазване на горе посочените задължения изпълнителят се задължава да заплати глоба в размер на 25 000 лева. Възложителят има право при неспазване на тези задължения да претендира и други обезщетения за вреди.

14. Изпълнителят гарантира, че доставките/услугите отговарят на съвременните технически постижения. Изпълнителят носи отговорност за всички възникнали щети, най-вече, но не единствено, свързани с IT- системи и/или данни на Възложителя, когато те не са на разположение, не са опазени в тайна или са изгубили целостта си.

15. Изпълнителят отговаря и гарантира, че чрез доставката/услугата няма да се нарушат правата на трети лица върху обекти на интелектуалната или индустриалната собственост. Възложителят не носи отговорност при възникнали евентуални претенции на трети лица в тази връзка и всички иски ще бъдат насочени към Изпълнителя.

16. Изпълнителят категорично се съгласява, че при изпълнение на този договор ще спазва Закона за защита на личните данни и подзаконовите нормативни актове и че всички данни, станали му известни във връзка с този договор, при необходимост могат да се предоставят на трети лица (като проектантски фирми, собственици на съоръжения, застрахователи и др. но не и на конкуренти) само при спазване на тези изисквания. Изпълнителят носи отговорност за това, че както неговите работници/служители така и всички онези, които предоставят услуги във връзка с изпълнението на договора, ще спазват разпоредбите на настоящите Общи условия на закупуване и законовите изисквания. Те трябва изрично да са информирани, че нарушаването на изискването за полагане на необходимата грижа и за пазене в тайна може да доведе до претенции за обезщетение както и подвеждане под административно-наказателна отговорност.

17. Възложителят, има право едностранно да прекрати договора без предизвестие в случай, че срещу Изпълнителя е открито производство по обявяване в несъстоятелност, или е обявен в несъстоятелност, както и когато върху имуществото му е наложен залог или възбрана за погасяване на дълг. При оттеглянето си от договора Възложителят трябва да покрие разходите за извършените до момента доставки/услуги от Изпълнителя в случай, че Възложителят ще може да ги използва по предназначението им отбелязано в договора. В никакъв случай той не дължи като заплащане повече от това което е изпълнено.

18. Възложителят има право да прехвърли договорното отношение с всичките права и задължения на друго предприятие от концерна EVN. Изпълнителят няма право, освен в случай на предварително писмено съгласие от Възложителя, да прехвърля договора както цяло така и частично на трети лица и/или да ангажира подизпълнители.

19. Всички спорове възникнали във връзка с тълкуването и изпълнението на договора ще бъдат решавани от страните в добронамерен тон чрез преговори, консултации и взаимноизгодни споразумения. Ако такива не бъдат постигнати, спорът ще бъде отнесен за разрешение от компетентния Районен, съответно Окръжен съд по седалището на Възложителя. В сила е материалното право на страната по съдебна регистрация на Възложителя, като се изключва прилагането на Конвенцията на ООН за договорите за международни продажби на стоки и нормите на международното частно право. Езикът на договора е официалният език на страната по съдебна регистрация на Възложителя.

20. Ако някои разпоредби от тези Общи условия на закупуване са, или станат изцяло или отчасти недействителни или неосъществими, то това няма да засегне валидността на останалите разпоредби. На мястото на недействителните или неосъществими разпоредби страните се споразумяват за уреждане на взаимоотношенията по такъв начин, който е възможно най-близък до онова, което страните, са целели чрез станалата недействителна или неосъществима разпоредба от сключеното споразумение.

Клауза за социална отговорност на дружествата от групата на EVN

Изпълнителят декларира, че е запознат със съдържанието на по-долу посочените клаузи за социална отговорност, които са в сила също и за дружествата от групата EVN, и ще спазва същите при извършването на доставки/услуги. Възложителят е в правото си по всяко време да проверява спазването на това задължение. В случай на нарушение Възложителят има право да изиска преговаряне с цел възстановяване на договорното състояние. Ако в рамките на един месец Изпълнителят не изпълни това изискване или ако установеният недостатък не бъде премахнат или отстранен в рамките на определения или двустранно между страните съгласуван срок, Възложителят е в правото си незабавно да прекрати договора. Същото важи и в случай, че Изпълнителят отказва или възпрепятства провеждането на такива проверки. Освен това Изпълнителят се задължава да обвърже с изпълнението на следните основни положения и принципи своите доставчици, както и подизпълнители.

- 1. Спазване на човешките права.** От нашите Изпълнители и техните подизпълнители се очаква те да признават Всеобщата Харта за правата на човека на ООН, както и да гарантират, че те по никакъв начин не са замесени в нарушения на човешките права.
- 2. Липса на детски и принудителен труд.** Нашите Изпълнители и техните подизпълнители при производството на продуктите си и при извършване на услугите си се задължават да не използват или допускат детски, принудителен или друг недоброволен труд съгл. Конвенциите на Международната Организация на Труда (ILO).
- 3. Липса на дискриминация или тормоз на работното място.** Към всеки сътрудник следва да бъде подхождано с респект и достойнство. Нито един сътрудник не трябва да бъде физически, психически, сексуално или словесно тормозен, дискриминиран или да бъде злоупотребявано с него поради неговата полава принадлежност, раса, религия, възраст, произход, уреждане, сексуална или политическа ориентация, мироглед.
- 4. Безопасни и здравословни условия на труд на работното място.** Трябва да се гарантира, че нашите Изпълнители и техните подизпълнители гарантират на сътрудниците си безопасни и здравословни условия на труд, като спазват прилаганите за това закони и правилници. Трябва да се предостави свободен достъп до питейна вода, санитарни помещения, съответната пожарна защита, осветление, вентилация и ако е необходимо - подходящите лични предпазни средства. Сътрудниците се обучават да използват коректно личните предпазни средства и да познават общите разпоредби за сигурност.
- 5. Трудово- и социално правни разпоредби.** При изпълнение на поръчки нашите Изпълнители и техните подизпълнители са задължени да спазват валидните за съответната страна на изпълнение трудово- и социално правни разпоредби.
- 6. Прозрачност на работното време и възнаграждението.** Работното време трябва да бъде в съответствие с приложимите закони. Сътрудниците на нашите Изпълнители и техните подизпълнители трябва да имат трудови договори, в които да е фиксирано работното време и възнаграждението.
- 7. Защита на околната среда.** Ние очакваме от нашите Изпълнители и техните подизпълнители в рамките на тяхната предприемаческа дейност да спазват приложимите закони, подзаконни нормативни актове и правилници за опазване на околната среда и при предоставяне на услуги/ доставки съответно да преценяват икономическите, екологичните и социалните аспекти и по този начин да вземат предвид принципите на устойчивото развитие.
- 8. Намаляване на използването на ресурси, отделяне на отпадъци и емисии.** Постоянното подобряване на ефективното използване на ресурсите е важна съставна част на управлението и фирменото ръководство. Нашите Изпълнители и техните подизпълнители трябва да минимизират отделянето на отпадъци от всякакъв вид, както и отделяне на всички емисии във въздуха, водата или почвата.
- 9. Високи етични стандарти.** Ние очакваме от нашите Изпълнители и техните подизпълнители да демонстрират високи стандарти на фирмена етика, да спазват съответните национални закони (особено трудовоправните и картелните разпоредби, както и разпоредбите за защита на конкуренцията и правата на потребителите) и по никакъв начин да не се въвличат или да участват в корупционни схеми, лъжа или изнудване.
- 10. Прозрачни бизнес отношения.** Нашите Изпълнители и техните подизпълнители не трябва нито да предлагат нито да изискват, нито да гарантират, нито да приемат подаръци, плащания или други предимства от подобен род или облаги, които може да са предназначени да подтикнат дадено лице да наруши задълженията си.
- 11. Право за провеждане на събрания и стачки.** Работниците и служителите на нашите Изпълнители и техните подизпълнители трябва да имат възможност в рамките на законите разпоредби на страната, в която те работят, да участват в събрания и стачки, без да се страхуват от последствия