



ПРОЕКТНА ДОКУМЕНТАЦИЯ

Обект: **Административна сграда на КЕЦ - гр. Панагюрище**

Част: **ОВ**

Фаза: **ТП**

КАМАРА НА ИНЖЕНЕРИТЕ В ИНВЕСТИЦИОННОТО ПРОЕКТИРАНЕ	
	Регистрационен № 03780
	инж. МАГДАЛЕНА ПЕТРОВА ГРОЗДАНОВА
ОВКХТ	 /подпис/
ПЪЛНА ПРОЕКТАНТСКА ПРАВОСПОСОБНОСТ	

Проектант: 
/инж.Магдалена Петрова Грозданова/

Възложител:

09.2012г.
гр. Бургас

Магдалена Петрова Грозданова
Диплома№ 008637/3012.1973г.
на ВМЕИ "Ленин"-София
специалност "Промислена топлотехника"

Обект: Административна сграда на КЕЦ - гр. Панагюрище
Част: ОВ

ОБЯСНИТЕЛНА ЗАПИСКА

1.Обща част

В настоящия проект е разработена:
- слънчева инсталация за БГВ

2.Слънчева инсталация за топла вода - осигурява топла вада за битово-горещо водоснабдяване. Проектираната инсталация, оползотворяваща топлината от слънчевото греене, е предвидена за целогодишно ползване, като в пълен капацитет ще се използва през лятото.

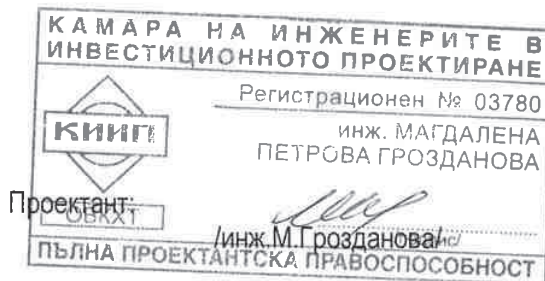
Инсталацията включва: 1 бойлер 120л, соларен едносерпентинен с изводи отляво, ел. нагревател, колекторно поле с 1бр. слънчеви колектори панелни „Selekt Clasik“ ПК-2,15, помпена група, разширителен съд 12л и слънчево управление. Бойлерът е с емайлиран водосъдържател. Бойлерът, помпата, разширителният съд и слънчевото управление се монтират в коридор на първия етаж.

Слънчевият колектор се монтира на покрива под наклон 20° спрямо хоризонта на югозапад. Предвиден е високоселективен слънчев колектор тип „Selekt Clasik“ ПК-2,15 с абсорбираща повърхност 2,15кв.м, опт. к.п.д. 84% и спец. топлемост 5,3 кДж/кв.м.

Температурата на топлата вода на изход от бойлера се поддържа автоматично. Инсталацията е обезопасена със затворен разширителен съд и предпазен клапан. Обезвъздушаването е централно, чрез автоматичен обезвъздушител соларен.

3.Проби

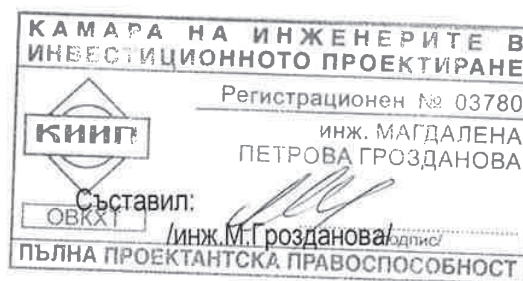
След завършване монтажа на слънчевата инсталация за топла вода е необходимо да се извърши хидравлична проба, а при подходящи климатични условия и топла проба. За пробите и скритите работи е необходимо да се направят протоколи.

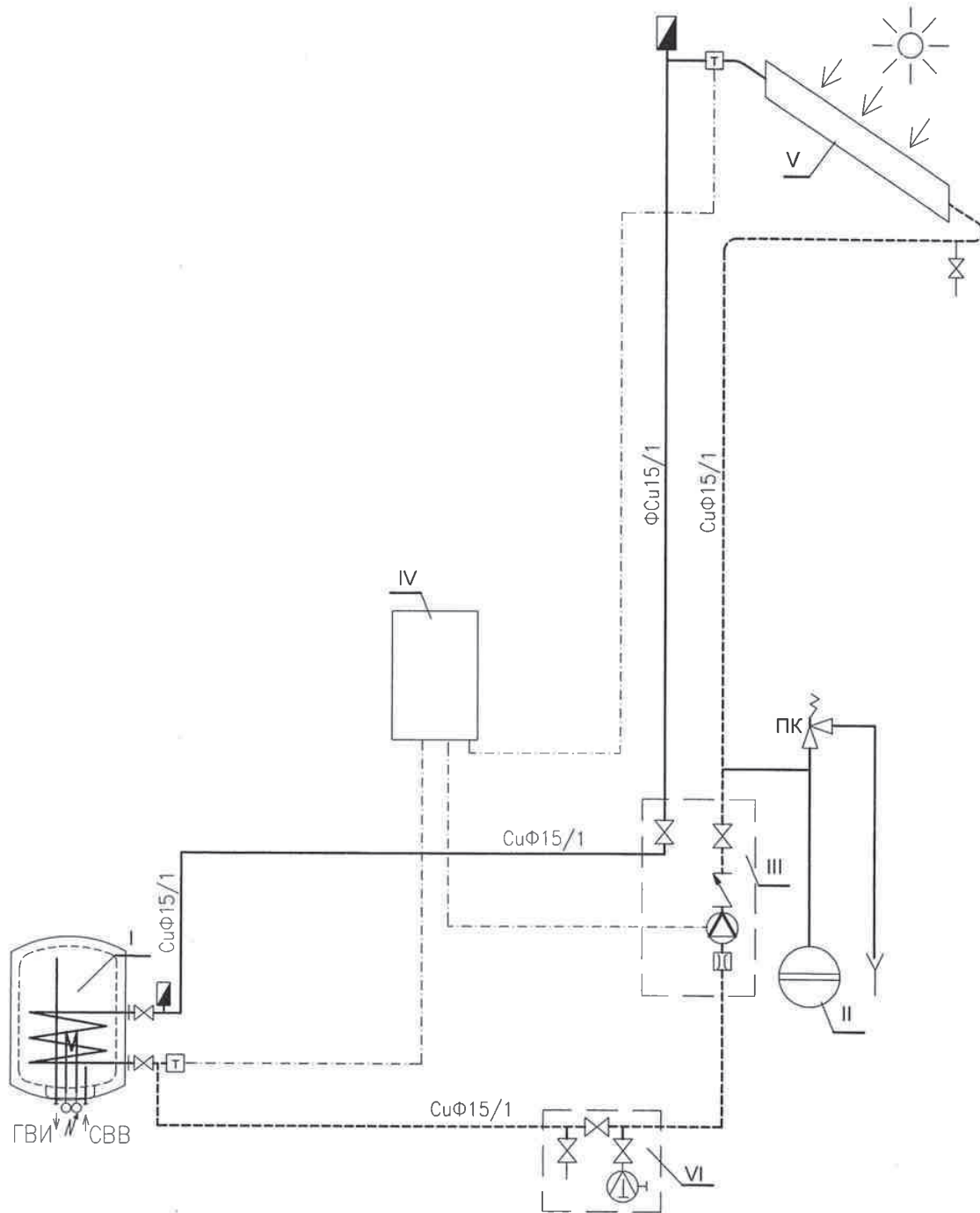


Обект: Административна сграда на КЕЦ - гр. Панагюрище
Част: ОВ

ОБЯСНИТЕЛНА ЗАПИСКА по БХТПБ

1. Работниците от монтажните бригади да са преминали начален инструктаж и инструктаж на работното място, а при необходимост ежедневен или извънреден, с вписване в книгата за инструктаж.
2. Да се работи с безопасни инструменти и подходящо оборудване за извършване на работата така, че да не застрашава здравето и безопасността на работа – чл.8/1 от ЗЗБУТ.
3. При работа на височина да се използват скеле и спасителни колани.
4. Забранява се поставянето на инструменти, материали и други предмети в монтираните въздуховоди. Редовно да се почистват площадките от замърсявания и отпадни материали.
5. Всеки електроженист да бъде инструктиран за опасността от поражение с ел.ток.
6. Да се изготвят мероприятия за координация на действията за осигуряване на здравословни и безопасни условия на труд, когато на обекта работят външни фирми.
7. При работа с риск за здравето и безопасността, които не могат да се отстранят по друг начин, да се използват лични предпазни средства – чл.10 от ЗЗБУТ и се контролира използването им.
8. При извършване на огневи работи да се издава разрешително с конкретизиране на мястото и характера на работа.
9. При възникнала опасност от авария, да се преустановява огневата работа.





Легенда:

- Поз. I - Бойлер вертикален битов едносерпентинен соларен тип "MB V/S1" 120л с ел. нагревател 2,0кВт/230в
- Поз. II - Затворен разширителен съд с обем 12л
- Поз. III - Помпена група с дебитомер, термометър и манометър - циркуляционна помпа Grundfos UPS25-60; 75Вт/230в
- Поз. IV - Дигитално управление
- Поз. V - Слънчев панел колектор Selett Clasik ПК- 2,15(абсорб. пов. 2,15кв.м)-1бр.
- Поз. VI - Ръчна напълнителна помпа, напълн. арматура ф22

КАМАРА НА ИНЖЕНЕРИТЕ В
ИНВЕСТИЦИОННОТО ПРОЕКТИРАНЕ



Регистрационен № 03780

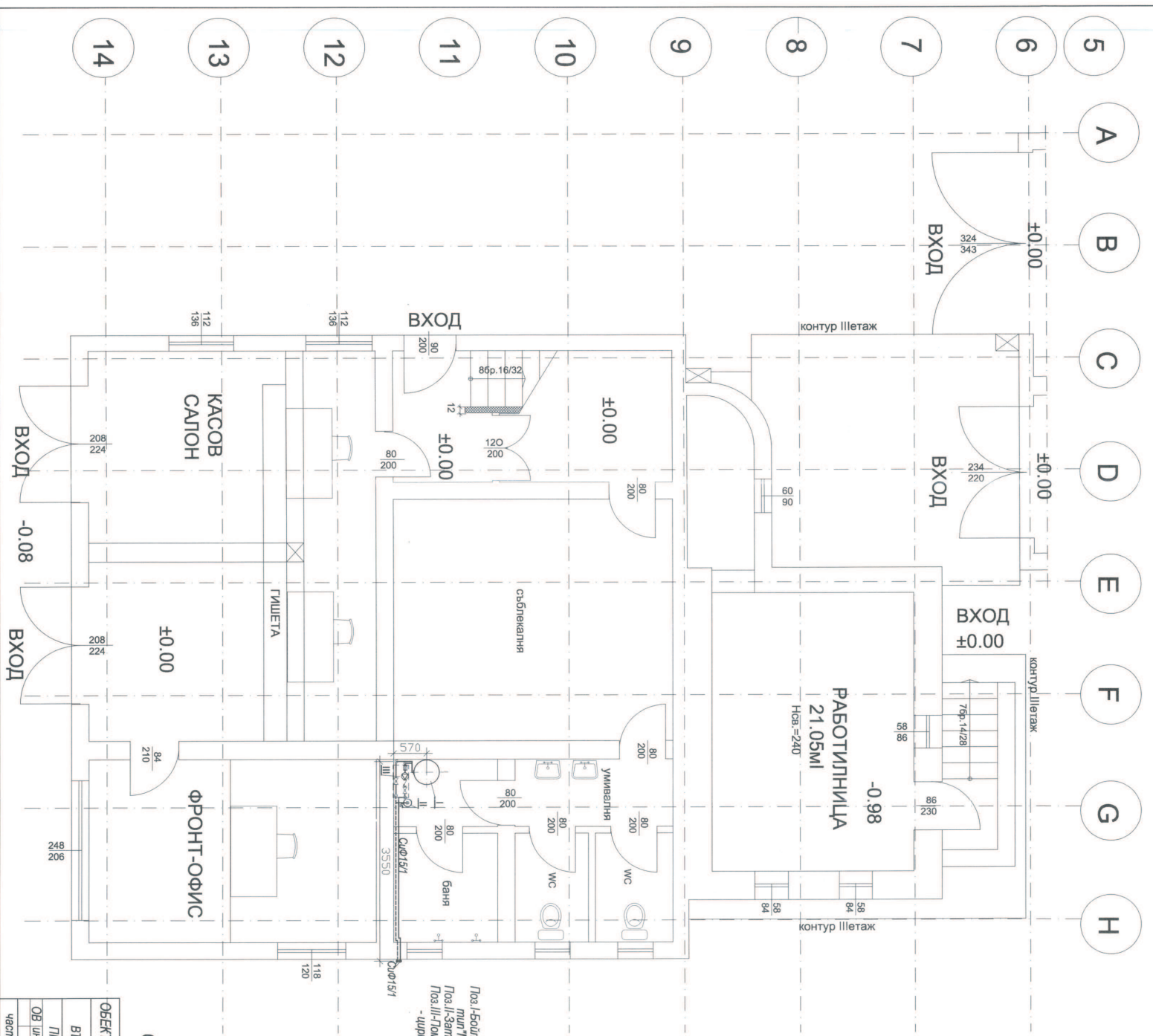
инж. МАГДАЛЕНА
ПЕТРОВА ГРОЗДАНОВА

(Signature)
/подпис/

СЛЪНЧЕВА ИНСТЛАЦИЯ за топла вода-схема.

ОБЕКТ: Административна сграда на КЕЦ - гр. Панагюрище

ПЪЛНА ПРОЕКТАНТСКА ПРАВОСПОСОБНОСТ	фаз: ОВ	ПРОЕКТАНТ: инж. Грозданова	дата: 2012г.	б/м
			лист: 3/3	



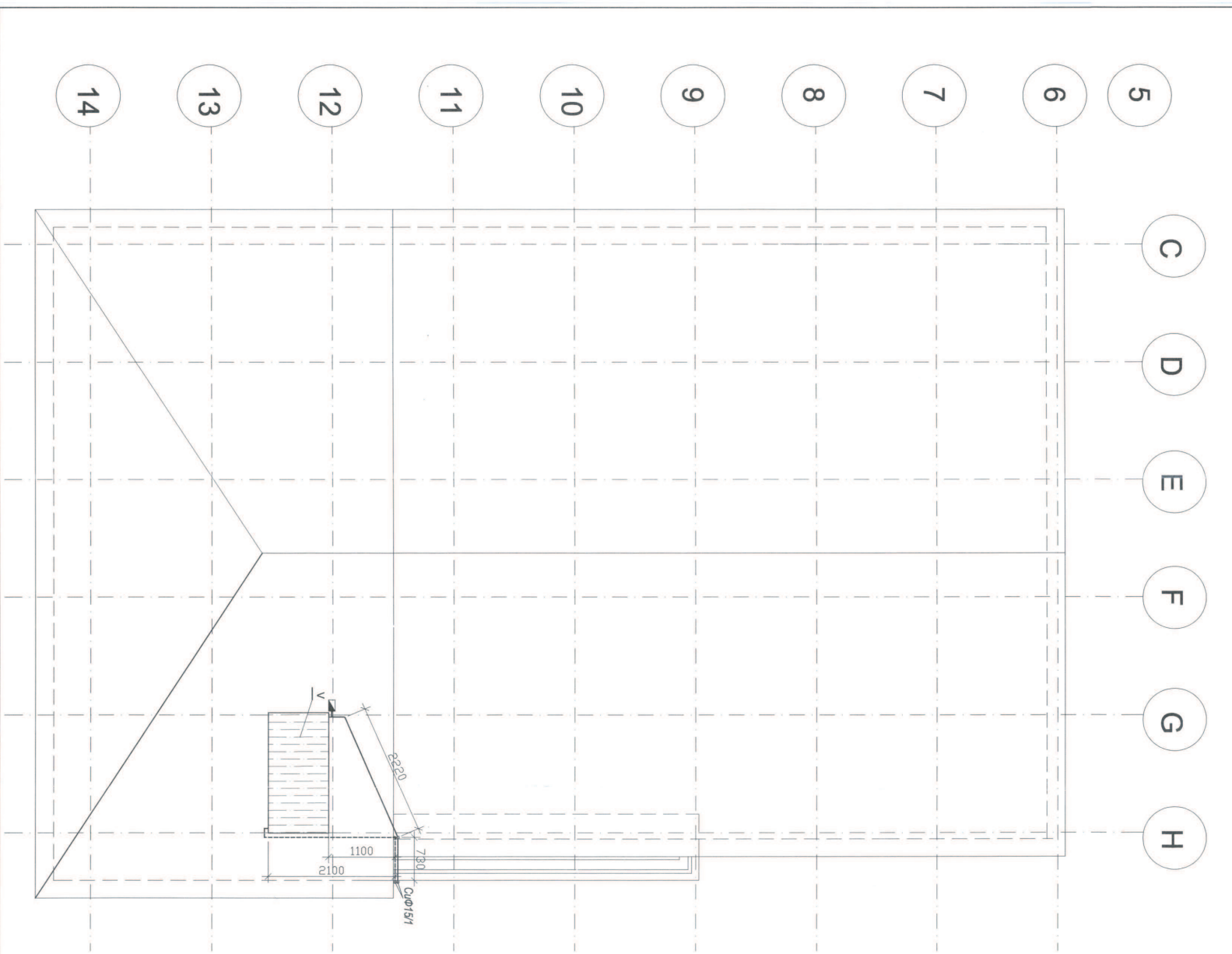
Легенда:

Поз. I - Бойлер вердиктаван билтов едноосвентилничен сопарен
 тип "MB V/S1" 120л с ел. награвател 2 кВт/230в
 Поз. II - Затворен разширителен съд с обем 12л
 Поз. III - Полевна група с обвитков, термометър и манометър
 - циркуляционна помпа Grundfos UPS25-60, 15в/л/230в

КАМАРА НА ИНЖЕНЕРИТЕ В ИНВЕСТИЦИОННОТО ПРОЕКТИРАНЕ
КНИТИ
 Регистрационен № 03780
 инж. МАГДАЛЕНА ПЕТРОВА ПРОДАНАНОВА
 ПЪЛНА ПРОЕКТИРНАТА ПРАВОСТОПОСОБНОСТ

Стъпчева инсталация за БГВ.
 Разпределение на етаж.

ОБЕКТ: Административна сграда на КЕЛ - гр. Панагюрище		М1:50
ВЪЗЛОЖИТЕЛ	СЪГЛАСВАЛИ	
ПРОЕКТАНТИ	инж. М. Проданова	инж. Г. Тевтимкова
ОВ	инж. М. Проданова	инж. Г. Тевтимкова
част: ОВ	фаза: Г П	дата: лист: 1/3
		2012г.



Легенда:

Лоз V-Слънчев панел колектор Solyck Classic ПК-2,15
(абсорб. пов. 2,15кв.м)-1бр.

КАМАРА НА ИНЖЕНЕРИТЕ В
ИНВЕСТИЦИОННОТО ПРОЕКТИРАНЕ

РЕГИСТРАЦИОНЕН № 03780

ИНЖ. МАЛДИНЕНА
ПЕТРОВА ГРОЗДИНОВА

КНИП

ОБЕКТИ

ПЪЛНА ПРОЕКТАНТСКА ПРАВОСТОЯНОСТ

Слънчева инсталация за БГВ.
План на покрива.

ОБЕКТ: Административна сграда на КЕЛ - гр. Панагюрище		М:1:50
ВЪЗЛОЖИТЕЛ		
ПРОЕКТАНТИ	СЪГЛАСВАЛИ	
ОВ Инж.М.Грозданова	Инж.Г.Евтимова	
Части: ОВ	фаза: Г1	Дата: 2012г. лист: 2/3

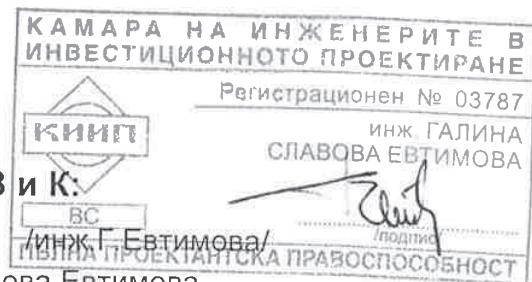
ОБЕКТ: Административна сграда на КЕЦ - гр. Панагюрище
Слънчева инсталация за топла вода

ЧАСТ: В и К

ФАЗА: ТИП

ВЪЗЛОЖИТЕЛ: EVN България

Проектант В и К:



Галина Славова Евтимова
дипл. №002117/A88
Специалност В и К , изд. 29.07.88г.
от ХТФ , ВИАС гр.София

Обект:Административна сграда на КЕЦ - гр. Панагюрище
Слънчева инсталация за топла вода

Фаза:ТИП

Част: ВиК

Възложител : EVN България

ОБЯСНИТЕЛНА ЗАПИСКА

Настоящата разработка е направена въз основа на :

1. Архитектурно-конструктивно задание
2. НАРЕДБА № 4 от 17 юни 2005 г. за проектиране, изграждане и експлоатация на сградни водопроводни и канализационни инсталации.
3. Заснемане на място на съществуващи мрежи

Предмет на проекта е водоснабдяване с топла вода от слънчеви батерии на административна сграда на КЕЦ гр.Панагюрище .

Водопровод

Водоснабдителните норми за питейно-битови нужди са определени съгл.чл.18,ал.2 на НАРЕДБА № 4 от 17 юни 2005 г. за проектиране, изграждане и експлоатация на сградни водопроводни и канализационни инсталации Приложение №3,т.2.2 .

потребител	ед. мярка	колич.	водоснабдителна норма			Водни количества		
			$q_{н.ср.д.г}$	$q_{н.макс.д.г}$	$q_{н.макс.г}$	Qср д г	Qмакс д г	Qмакс г
			l/d	l/d	l/h	l/d	l/d	l/h
1	2	3	4	7	10	13	16	19
Работници	бр.	6	15,00	15,00	5,00	90,00	90,00	30,00
Служители	бр.	6	5,00	7,00	2,00	30,00	42,00	12,00

Водопроводна мрежа в сградата е съществуваща от полипропиленови тръби.

Баните и санитарните възли се намират на първия етаж и имат съществуваща мрежа за топла и студена вода и съществуващ ел.бойлер.Новият бойлер с обем $V=120$ л ще се монтира на същото място и ще се подвърже към съществуващата мрежа.

Връзката с разпределителната мрежа за топла вода в баните да се направи в мястото ,където е излиза от съществуващия ел.бойлер,който след изграждането на новата инсталация ще се демонтира.

Водопроводната мрежа в сградата ще се изпълни от полипропиленови тръби. За предотвратяване на конденз и топлинни загуби водопроводната мрежа да се изолира с топлоизолация от пенополиуретан.

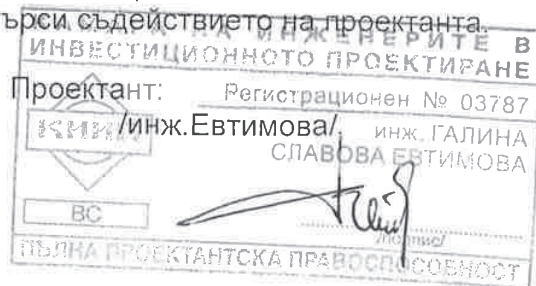
Тръбите, фасонните части, водочерпните кранове и арматурите се предвиждат така, че за целия експлоатационен период на водопроводната инсталация да издържат на следните температури и налягане на водата:

- до 25 °С ,PN 10- за инсталациите за студена вода;
- до 70 °С ,PN 20- за инсталациите за гореща вода за битови нужди при тяхната нормална експлоатация, като в аварийни случаи да могат да издържат краткотрайно и на температура до 95°С.

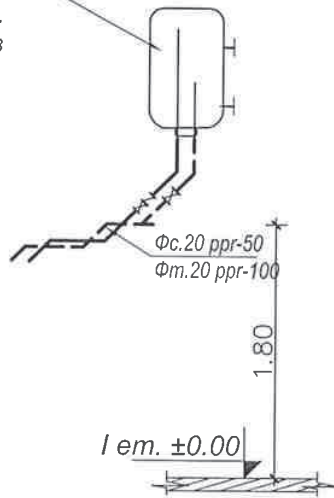
Всички дължини и диаметри на тръбите , както и местата на спирателните кранове са посочени на аксонометричния чертеж.

При изпълнение на СМР стриктно да се спазват изискванията на НАРЕДБА № 4 от 17 юни 2005 г. за проектиране, изграждане и експлоатация на сградни водопроводни и канализационни инсталации , производителя на тръбите, както и тези на ЗБУТ /Закон за здравословни и безопасни условия на труд-обн. , ДВ, бр. 124 от 23.12.1997 г., изм., бр. 86 от 1.10.1999 г., бр. 64 от 4.08.2000 г., в сила от 4.08.2000 г., бр. 92 от 10.11.2000 г., в сила от 1.01.2001 г., бр. 25 от 16.03.2001 г., в сила от 31.03.2001 г., бр. 111 от 28.12.2001 г., изм. и доп., бр. 18 от 25.02.2003 г., изм., бр. 114 от 30.12.2003 г., в сила от 31.01.2004 г., изм. и доп., бр. 70 от 10.08.2004 г., в сила от 1.01.2005 г. кн. 1/98 г., стр. 211; кн. 3/2003 г., стр. 103 т. 11, р. 1, № 41.

При възникване на проблеми по време на изпълнение на строително-монтажните работи да се търси съдействието на проектанта.

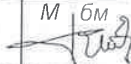


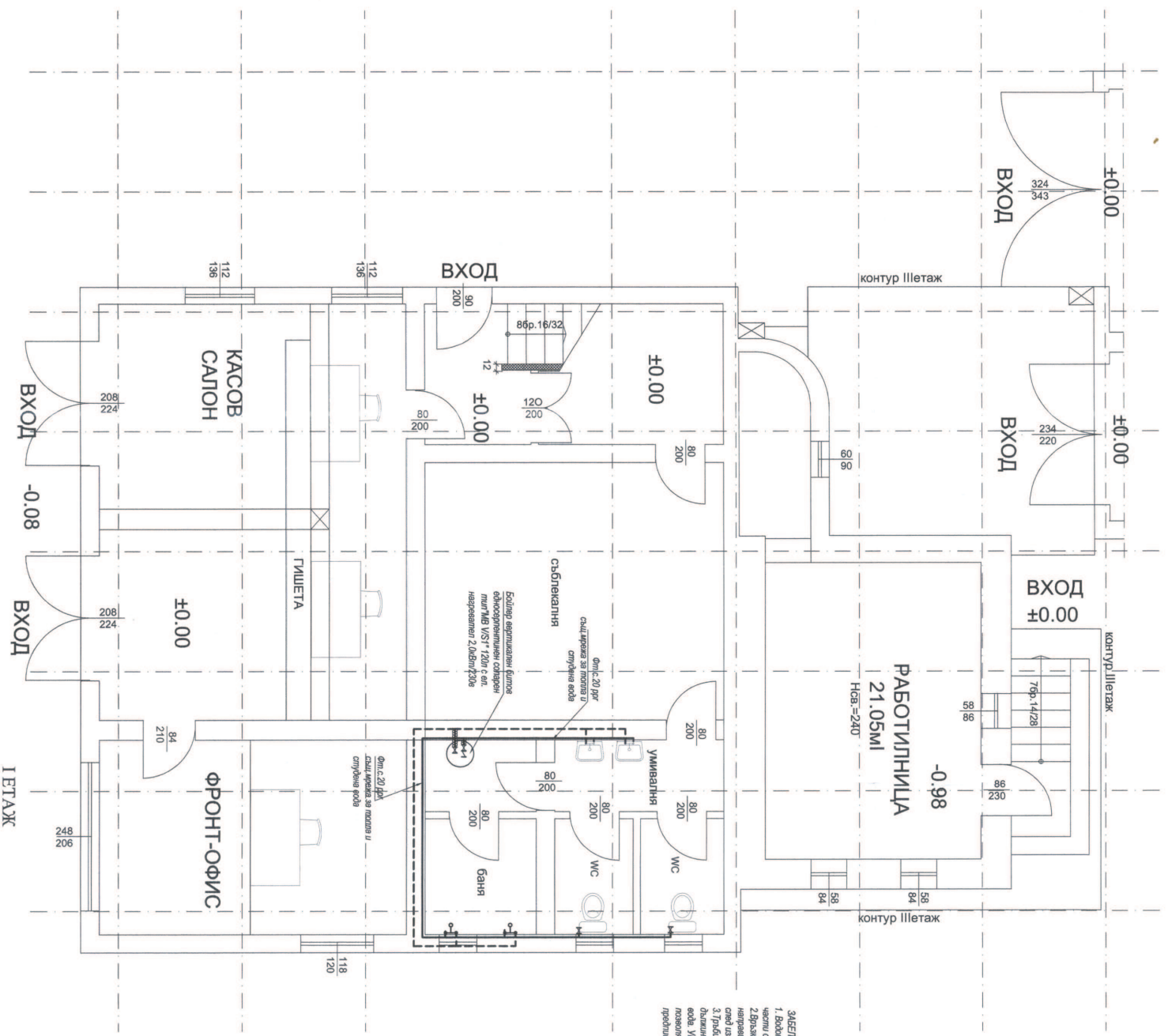
Бойлер вертикален битов
 едносерпентинен соларен
 тип "MB V/S1" 120л с ел.
 нагревател 2,0кВт/230в



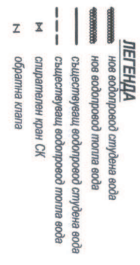
ЛЕГЕНДА

- водопровод студена вода
- - - водопровод топла вода
- ⌘ спирателен кран СК
- ∩ обратна клапа

ВЪЗЛОЖИТЕЛИ: EVN България		
Обект: Административна сграда на КЕЦ, гр. Панагюрище Слънчева инсталация за топла вода		2
АКСОНОМЕТРИЯ ВОДОПРОВОД		
Част: ВиК	Фаза: ТИП 2012г.	М бм
Проектант:	инж. Г. Евтимова	
Съгласувал: ОВ	инж. М. Грозданова	
КАМАРА НА ИНЖЕНЕРИТЕ В ИНВЕСТИЦИОННОТО ПРОЕКТИРАНЕ		
Регистрационен № 03787		
инж. ГАЛИНА СЛАВОВА ЕВТИМОВА		
		
ПЪЛНА ПРОЕКТАНТСКА ПРАВОМОЩНОСТ		



- ЗАБЕЛЕЖКИ:**
1. Водопроникващите изоставяне в открити помещения трябва да бъдат изчистени с вода и мъркени с мъркени машини-двухфазни засови.
 2. Вземете с предпазливост мърка за мърка вода в банята да се намери в изходното на излизане за съответствашите от болниците. Които след излизането не трябва използване на от болниците.
 3. Трябва по водопроникващите мърка да се поставяват по цялата дължина с максимален широк, по възможност по цялата дължина и мърка вода. Укрепването или как използвателите да мърка вода, разположени около границите и с максимални компресионни, съвместно предпазването на мърката предотвратява на притоци.



ВЪЗЛОЖИТЕЛИ: ЕООТ България

Обект: Административна сграда на КЕД за Гавраушци
Смачена изоставяне за мърка вода

РАЗПРЕДЕЛЕНИЕ ВОДОПРОВОД ПЪРВИ ЕТАЖ

Част Вук: Юза ЛЮП 2012г. М. 1.50
Проектант: инж. Г. Емилска

Съавтор: инж. М. Радичева
ИНВЕСТИЦИОННОТО ПРЕДПРИЯТИЕ

РЕГИСТРАЦИЯ № 03787

ОПАРОВА ЕООТ

ИНВЕСТИЦИОННОТО ПРЕДПРИЯТИЕ

ТАЙНА, ПРОЕКТАНТСКА ПРАВООПАСНОСТ