

<p>EVN EP EAD</p> <p>Техническа спецификация</p> <p>за</p> <p>Табла от стъкленапълнен полиестер за измервателни групи средно и ниско напрежение и балансово мерене на изводи НН</p> <p>Номинално напрежение U_0/U 0,6/1 kV</p> <p>Техническа спецификация: EVN EP EAD – TC 62/01 Издание: 1.07.2015 Техническа област: НМ</p>	<p>EVN EP EAD</p> <p>Technische Spezifikation</p> <p>für</p> <p>Zählertafeln aus glasfaserverstärktem Polyester für Messeinrichtungen Mittel- und Niederspannung und zur Bilanzmessung an NS-Abzweigen</p> <p>Nennspannung U_0/U 0,6/1 kV</p> <p>Technische Spezifikation: EVN EP AD – TS 62/01 Ausgabe: 1.07.2015 Technischer Bereich: НМ</p>
---	--

1. Съдържание		1. Inhaltsverzeichnis
1. Съдържание		1. Inhalt
2. Област на валидност		2. Geltungsbereich
3. Начало на валидността		3. Gültigkeitsbeginn:
4. Валидни предписания, определения и стандарти		4. Gültige Vorschriften, Bestimmungen und Normen
5. Изключения от валидните предписания, определения и стандарти: Специфични изисквания на EVN EP EAD		5. Ausnahmen von den gültigen Vorschriften, Bestimmungen und Normen; Spezifische Anforderungen der EVN EP EAD
5.1. Технически характеристики при изработка на електромерните табла		5.1. Technische Charakteristiken bei Anfertigung der Zählertafeln
5.2. Технически характеристики на конзолата за монтаж на електромерните табла типоразмер Б+.		5.2. Technische Charakteristiken der Konsole zur Montage der Zählertafeln Typengröße B+.
5.3. Комплектност на различните видове електромерни табла		5.3. Komplettierung der verschiedenen Arten Zählertafeln.
6. Доставка, опаковка, транспортиране, съхраняване		6. Lieferung, Verpackung, Transport, Lagerung
7. Маркиране		7. Kennzeichnung
8. Изпитания и доказателства		8. Prüfungen und Nachweise
9. Текущи, съпроводящи изпитания на електромерните табла от EVN EP EAD		9. Laufende, begleitende Zählerprüfungen durch EVN EP EAD
10. Данни на производителя в рамките на запитванията и предлаганията		10. Herstellerangaben im Rahmen von Anfragen und Angeboten
11. Приложения		11. Beilagen
<u>Забележка, поясняваща типичния, употребяван в България и Австрия.</u>		<u>Anmerkung zu Begriffen bulgarischer Sprachgebrauch – österreichischer Sprachgebrauch.</u>
• електромерно табло → Под електромерно табло се разбира „Купията, опроводяването и вградените уреди“		• Zählertafel → Unter Zählertafel ist der "Kasten mit Verkabelung und eingebauten Geräten" zu verstehen
• конзола на електромерното табло от пластмаса → тук се пояснява названието и се разбира основа, фундаменти на таблото		• Konsole Allgemeiner Begriff eines Sockels für Zählertafel (Kunststoffsockel) → darunter ist das Fundament der Zählertafel zu verstehen
• Комутация → става дума за опроводяване на таблото, като кабелите се поставят в кабелен канал от PVC		• Kommutatation → darunter versteht man die Verkabelung der Zählertafel, dabei werden die Kabel in einem Kabelkanal aus PVC verlegt

<p>2. Област на валидност</p> <p>Тази техническа спецификация се отнася за електромерни табла за монтаж на открито – на стена и на конзола.</p> <p>Същите ще бъдат изработени без електромери и тарифни превключватели, но с предвидено място за монтажа им, крепителни елементи и комутация.</p> <p>В тази техническа спецификация се определят изискванията към изработваното на 4 типа електромерни табла групирани в два типоразмера на стъклопакълнените полиестерни кутии, както следва:</p> <p>2.1.Електромерните табла за измервателни групи ниско напрежение с номинално напрежение U_0/U 0,6/1 kV и токови трансформатори 150A и 300A.</p> <p>2.1.1/ Електромерно табло за измервателни групи ниско напрежение за монтаж на стена (типоразмер 1)</p> <p>2.1.2/ Електромерно табло за измервателни групи ниско напрежение за монтаж на фундамент (типоразмер 2)</p> <p>2.2. Електромерно табло за измервателни групи средно напрежение с напрежение на измерване 3x57,7/100V и ток 5A</p> <p>2.2.1/ Електромерно табло за измервателни групи средно напрежение за монтаж на стена (типоразмер 3)</p> <p>2.2.2/ Електромерните табла за измервателни групи средно напрежение за монтаж на фундамент (типоразмер 4)</p> <p>2.3.Електромерните табла за т. 2.1.1 и 2.1.2 са с еднакви габаритни размери на кутията, като т.2.1.2 е заедно с конзола за монтаж, заместваща изграждането на бетонов фундамент . Конзолата е неразделна част от електромерното табло.</p> <p>2.4. Електромерните табла за т. 2.2.1 и 2.2.2 са с еднакви габаритни размери на кутията, като т.2.2.1 таблото е в комплект с кабелен джоб, а т.2.2.2 е заедно с конзола за монтаж, заместваща изграждането на бетонов фундамент . Конзолата е неразделна част от електромерното табло.</p> <p>2.5. Електромерни табла за балансово измерване на енергия на изводи НН са :</p>	<p>2. Geltungsbereich</p> <p>Diese technische Spezifikation bezieht sich auf Zählertafeln für Außenmontage an Wand und Konsole.</p> <p>Die Tafeln werden ohne Zähler und Tarifschalter angefertigt, aber mit vorgesehenem Platz für deren Montage, mit Befestigungselementen und Kommutatoren.</p> <p>In dieser technischen Spezifikation werden die Anforderungen an die Anfertigung von 4 Typen Zählertafeln definiert, die in zwei Typengrößen der glasfaserverstärkten Kästen wie folgt gruppiert sind:</p> <p>2.1. Zählertafeln für NS-Messeinrichtungen mit Nennspannung U_0/U 0,6/1 kV und Stromwandler 150A und 300A.</p> <p>1/ Zählertafel für NS-Messeinrichtungen für Montage an Wand (Typengröße 1)</p> <p>2/ Zählertafel für NS-Messeinrichtungen für Montage an Fundament (Typengröße 2)</p> <p>2.2. Zählertafel für MS-Messeinrichtungen mit Messspannung 3x57,7/100V und Strom 5A</p> <p>3/ Zählertafel für MS-Messeinrichtungen für Montage an Wand (Typengröße 3)</p> <p>4/ Zählertafel für MS-Messeinrichtungen für Montage an Fundament (Typengröße 4)</p> <p>2.3. Die Zählertafeln nach Punkt . 2.1.1 und 2.1.2 haben die gleichen Dimensionen des Kastens, wobei Punkt 2.1.2 mit Konsole für Montage ist, die die Errichtung eines Betonfundaments ersetzt. Die Konsole ist ein integraler Bestandteil der Zählertafel.</p> <p>2.4. Die Zählertafeln nach Punkt 2.2.1 und 2.2.2 haben die gleichen Dimensionen des Kastens, wobei bei Punkt 2.2.1 die Tafel mit Kabelfach komplettiert ist und Punkt 2.2.2 mit Konsole für Montage ist, die die Errichtung eines Betonfundaments ersetzt. Die Konsole ist ein integraler Bestandteil der Zählertafel.</p> <p>2.5. Die Varianten der Zählertafeln für Bilanzmessung der Energie an NS-Abzweigen sind wie folgt:</p>
--	--

<p>2.5.1 Електромерни табла за балансово измерване на енергия на изводи НН за два електромера за монтаж на стена</p> <p>2.5.2. Електромерни табла за балансово измерване на енергия на изводи НН за два електромера за монтаж на фундамент</p> <p>2.5.3 Електромерни табла за балансово измерване на енергия на изводи НН за четири електромера за монтаж на стена</p> <p>2.5.4. Електромерни табла за балансово измерване на енергия на изводи НН за четири електромера за монтаж на фундамент</p> <p>2.5.5 Електромерни табла за балансово измерване на енергия на изводи НН за шест електромера за монтаж на стена</p> <p>2.5.6. Електромерни табла за балансово измерване на енергия на изводи НН за шест електромера за монтаж на фундамент</p> <p>2.5.7. Електромерни табла за балансово измерване на енергия на изводи НН според броя на електромерите са с еднакви размери(с конзола или без),като по точки 2.5.2 ; 2.5.4. и 2.5.6. са заедно с конзола за монтаж, заместваща изграждането на бетонов фундамент . Конзолата е неразделна част от електромерното табло.</p>	<p>2.5.1 Зählerтаfelн für Bilanzmessung der Energie an NS-Abzweigen für den Einbau von zwei Stromzählern zur Wandmontage</p> <p>2.5.2. Zählerтаfelн für Bilanzmessung der Energie an NS-Abzweigen für den Einbau von zwei Stromzählern zur Fundament-Montage</p> <p>2.5.3 Zählerтаfelн für Bilanzmessung der Energie an NS-Abzweigen für den Einbau von 4 Stromzählern zur Wandmontage</p> <p>2.5.4. Zählerтаfelн für Bilanzmessung der Energie an NS-Abzweigen für den Einbau von 4 Stromzählern zur Fundament-Montage</p> <p>2.5.5 Zählerтаfelн für Bilanzmessung der Energie an NS-Abzweigen für den Einbau von 6 Stromzählern zur Wandmontage</p> <p>2.5.6. Zählerтаfelн für Bilanzmessung der Energie an NS-Abzweigen für den Einbau von 6 Stromzählern zur Fundament-Montage</p> <p>2.5.7. Die Zählerтаfelн für Bilanzmessung der Energie an NS-Abzweigen haben entsprechend der Zahl der eingebauten Stromzähler die gleichen Abmessungen. Diese unter P. 2.5.2.; 2.5.4. und 2.5.6. sollen mit Montagesockel fertiggestellt werden, wodurch der Bedarf an einem Fundament entfällt. Zählerтаfel und Sockel bilden eine Einheit.</p>
<p>Стъкловалнените полиестерни кутии от всички типоразмери, които се използват за изработка на електромерните табла трябва да отговарят на определенията по BDS IEC 61439-1, BDS IEC 61439-5 и да са изработени при спазване изискванията за контрол на качеството по ISO 9001 – 2000.</p> <p>Обсъжданите в тези спецификации електромерни табла трябва да отговарят на всички изисквания, които се съдържат в посочените в Точка 4 предписания, определения и стандарти.</p>	<p>Die glasfaserverstärkten Kästen aller Typengrößen, die zur Anfertigung der Zählerтаfelн gebraucht werden, müssen den Vorschriften nach BDS IEC 60439-1, BDS IEC 60439-5 entsprechen und unter Einhaltung der Anforderungen der Qualitätskontrolle nach ISO 9001 – 2000 hergestellt werden.</p> <p>Die in diesen Spezifikationen behandelten Zählerтаfelн müssen allen Anforderungen entsprechen, die in den nach Punkt 4 angegebenen Vorschriften, Bestimmungen und Normen eingeschlossen sind.</p>

<p>Еквивалентността на други европейски норми (EN, VDE и др.) спрямо българските норми трябва да се докаже от оферента/предлагателя. Предпоставка за това е наличието на съгласие и положителна оценка от компетентния технически сектор на EVN EP EAD.</p> <p>След като поръчката бъде направена не са допустими изменения от предлагателя/производителя.</p> <p>3. Начало на валидността Тези спецификации са валидни от 1.07.2015. Те заменят спецификациите с по-стара дата за същата област на приложение.</p> <p>4. Валидни предписания, определения и стандарти Всеки вид електромерно табло с монтирана комутационна апаратура трябва да отговаря на основните типови изпитания съгласно стандарта БДС EN 61439-1, както следва:</p> <ul style="list-style-type: none"> - проверка на допустимите прегревания - проверка на електрическата якост на изолацията - проверка на устойчивостта срещу къси съединения - проверка ефективността на защитните вериги - проверка на изолационните разстояния през въздух и по повърхност - проверка на механичното действие - проверка степента на защита <p>Минимално допустими стойности от изпитания на кугите да отговарят на норма EN 62208 Степен на защита – Не по-малка от IP 43 Ключалки на вълн врата – Уточнява се с възложителя</p> <p>4.1. Минимални размери за типоразмер 2.1.1 Височина / мм / - 820 Ширина / мм / - 795 Дълбочина / мм / - 245</p>	<p>Die Äquivalenz anderer europäischer Normen (EN, VDE etc.) zu den bulgarischen Normen ist durch den Anbieter nachzuweisen. Voraussetzung ist die Zustimmung und positive Bewertung durch den zuständigen technischen Bereich von EVN EP EAD.</p> <p>Nachdem der Auftrag erteilt worden ist, sind keine Änderungen vom Anbieter/Hersteller zulässig.</p> <p>3. Gültigkeitsbeginn: Diese Spezifikationen sind gültig ab dem 1.07.2015. Sie ersetzen Spezifikationen älteren Datums für den gleichen Anwendungsbereich.</p> <p>4. Gültigkeitsbereich Jede Art Zählertafel mit montierten Schaltgeräten muss den Haupttypenprüfungen gemäß Standard BDS (bulg. Staatsstandard) EN 61439-1 entsprechen, wie folgt:</p> <ul style="list-style-type: none"> - Prüfung der Einhaltung der Grenzübertemperaturen - Prüfung der Isolationseigenschaft - Prüfung der Kurzschlussfestigkeit - Prüfung der Wirksamkeit des Schutzleiterkreises - Prüfung der Kriechstrecken und Luftstrecken - Prüfung der mechanischen Funktion - Prüfung der Schutzart <p>Zulässige Mindestwerte bei den Prüfungen der Kästen laut Norm EN 62208 Schutzart: – mindestens IP 43 Außentürschlösser – ist mit dem Auftraggeber zu präzisieren</p> <p>4.1. Mindestabmessungen für Typengröße 2.1.1 Höhe / mm / - 820 Breite / mm / - 795 Tiefe / mm / - 245</p> <p>4.1.1 Mindestabmessungen des Kabelfachs</p>
--	--

<p>4.1.1 Минимални размери на кабелният джоб</p> <p>Височина / мм / - 280 Ширина / мм / - 795 Дълбочина / мм / - 245</p> <p>4.2. Минимални размери за типоразмер 2.1.2</p> <p>Височина / мм / - 820 Ширина / мм / - 795 Дълбочина / мм / - 245</p> <p>4.2.1 Минимални размери на конзолата</p> <p>Височина / мм / - 880 Ширина / мм / - 795 Дълбочина / мм / - 245</p> <p>4.3. Минимални размери за типоразмер 2.2.1</p> <p>Височина / мм / - 620 Ширина / мм / - 400 Дълбочина / мм / - 245</p> <p>4.4. Минимални размери за типоразмер 2.2.2</p> <p>Височина / мм / - 620 Ширина / мм / - 400 Дълбочина / мм / - 245</p> <p>4.4.1. Минимални размери на конзолата</p> <p>Височина / мм / - 880 Ширина / мм / - 795 Дълбочина / мм / - 245</p> <p>4.5. Размерите на таблата за балансово измерване трябва да бъдат такива, че да събират съответният брой електромери и клемореди (2, 4 или 6) .</p>	<p>Höhe / mm / - 280 Breite / mm / - 795 Tiefe / mm / - 245</p> <p>4.2. Mindestabmessungen für Typengröße 2.1.2</p> <p>Höhe / mm / - 820 Breite / mm / - 795 Tiefe / mm / - 245</p> <p>4.2.1 Mindestabmessungen des Sockels</p> <p>Höhe / mm / - 880 Breite / mm / - 795 Tiefe / mm / - 245</p> <p>4.3. Mindestabmessungen für Typengröße 2.2.1</p> <p>Höhe / mm / - 620 Breite / mm / - 400 Tiefe / mm / - 245</p> <p>4.4. Mindestabmessungen für Typengröße 2.2.2</p> <p>Höhe / mm / - 620 Breite / mm / - 400 Tiefe / mm / - 245</p> <p>4.4.1. Mindestabmessungen des Sockels</p> <p>Höhe / mm / - 880 Breite / mm / - 795 Tiefe / mm / - 245</p> <p>4.5. Die Zählertafeln für Bilanzmessung sollen so ausgelegt werden, dass die entsprechende Zahl von Stromzählern (2,4, oder 6).</p> <p>5. Ausnahmen von den gültigen Vorschriften, Bestimmungen und</p>
--	--

<p>5. Изключения от валидните предписания, определения и стандарти; Специфични изисквания на EVN EP EAD;</p> <p>5.1.Технически характеристики при изработка на електромерните табла</p> <p>5.1.1.Технически характеристики на материала за всички типоразмери електромерни табла</p> <ul style="list-style-type: none"> • Материал – стъкломатричен толопресован полиестер изисквания: <ul style="list-style-type: none"> ○ Дължината на стъклените нишки не по-малка от 25 мм ; ○ Теглото на стъкловлакното за дъното на електромерното табло не по-малко от 25% от общото тегло, а за останалата част над 20%. ○ Средната плътност на стъкловлакната от 1,58 до 1,9гр./куб.см. • Кутията и вратите за таблата се изработват чрез технология на толопресоване • Уплътнителите да бъдат изработени от следните полимерни материали – полиуретан, неопрен или пропилен. <p>5.1.2. Таблата от всички типоразмери електромерни табла трябва да имат много добра устойчивост на механични, топлинни и ултравиолетови въздействия. Гаранцията за устойчивост на таблата на атмосферни влияния, в това число на ултравиолетови лъчи да не е по-малка от 120 (сто и двадесет) месеца.</p> <p>5.1.3. Таблата да са изработени за номинално напрежение 230/400V.</p> <p>5.1.4. Всички пластмасови детайли и части, които се използват за доокомплектоване на таблата от всички типоразмери електромерни табла да са от самогасящ (неподдържащ горенето) материал.</p> <p>5.1.5. Външните и вътрешните повърхнини на детайлите не трябва да имат пукнатини.</p> <ul style="list-style-type: none"> • При наличие на метални части, същите да са с последващо покритие, което да осигурява добър декоративен вид на изделието и да имат сигурно сцепление с повърхностите и добра влагуустойчивост. • Съединенията трябва да са надлежно фиксирани и да не позволяват самопроизволно разглобяване. • Всички механизми и детайли на изделието трябва да работят съгласно 	<p>Normen; Spezifische Anforderungen der EVN EP EAD;</p> <p>5.1. Technische Anforderungen für die Zähler tafeln</p> <p>5.1.1. Technische Anforderungen an das Material der Zählertafeln aller Typengrößen.</p> <ul style="list-style-type: none"> • Material – wärmepresstes glasfaserverstärktes Polyester; Anforderungen: <ul style="list-style-type: none"> - Glasfaserlänge mindestens 25 mm; - Gewicht der Glasfasern für den Boden der Zählertafel mindestens 25% vom Gesamtgewicht, und für das übrige Teil über 20%. - Durchschnittliche Dichte der Glasfasern von 1,58 bis 1,9 g/ cm³. • Der Kasten und die Türen der Zählertafeln werden durch Wärmepresstechnologie gefertigt • Die Dichtungen sind aus den folgenden Polymermaterialien zu fertigen – Polyurethan, Neopren oder Propylen. <p>5.1.2. Die Zählertafeln aller Typengrößen müssen sehr hohe Beständigkeit Festigkeit gegen mechanische, thermische und UV-Wirkungen aufweisen. Die Garantiezeit für die Beständigkeit der Zählertafeln gegen Atmosphärenwirkungen, einschließlich gegen UV-Strahlung muss mindestens 120 (hundertzwanzig) Monate betragen.</p> <p>5.1.3. Die Zählertafeln sind für Nennspannung 230/400V herzustellen.</p> <p>5.1.4. Alle Kunststoffteile und –details, die zu der vollständigen Ausstattung der Zählertafeln aller Typengrößen gebraucht werden, sind aus selbstverlöschendem (schwerbrennbarem) Material anzufertigen.</p> <p>5.1.5. An den Außen- und Innenoberflächen der Details darf es keine Risse geben.</p> <ul style="list-style-type: none"> • Für die vorhandenen Metallteile ist eine anschließende Beschichtung erforderlich, die dem Erzeugnis ein gutes dekoratives Aussehen verleiht. Sie müssen sichere Kohäsion an den Oberflächen und gute Feuchtigkeitsbeständigkeit besitzen. • Die Verbindungen müssen ordnungsgemäß fixiert sein und keine willkürliche Demontage ermöglichen. • Alle Mechanismen und Details des Erzeugnisses haben entsprechend deren Bestimmung einwandfrei unter folgenden Bedingungen zu
--	--

<p>своето предназначение безотказно при:</p> <ul style="list-style-type: none"> -температура –25 С -температура + 50 С -относителна влажност 99 % <p>5.1.5. Технически характеристики на конструкцията на електромерните табла от всички типоразмери електромерни табла:</p> <p>5.1.5.1. Врати:</p> <p>5.1.5.1.1. Електромерните табла от типоразмер 1 и 2 трябва да са с две врати с размери съгласно приложение 1, а електромерните табла от типоразмер 3 и 4 да са с една врата.</p> <p>5.1.5.1.2. Вратите да не могат да се снемат без употреба на инструмент.</p> <p>5.1.5.1.3. Вратите трябва да са монтирани така, че да не позволяват отваряне с ръчни манипулации/например огъване, издърпване и др/ при заключено положение.</p> <p>5.1.5.1.4. На вратата/вратите да има възможност да се монтира секретен полулътзон за типоразмери 1 и 2 - секретност В-1, а за типоразмери 3 и 4 – секретност А-1, съответстващи на използваната от EVN заключваща система, за която са предназначени таблата. Закрепването да е по начин не позволяващ демонтаж при затворено положение на вратата. Монтажа на бравите се извършва от изпълнителя.</p> <p>5.1.5.1.5. Заключващият механизъм на вратата/вратите за електромерните табла да бъде с тристранно заключване.</p> <p>5.1.5.1.6. На външната страна на вратата да се монтира табелка "ОЖ" /опасно за живота/ по БДС и лого на възложителя и да са трайно фиксирани.</p> <p>5.1.5.1.7. На външната врата от външната страна да се монтира табелка с данни от производителя- типоразмера по стандарта година на производство,</p>	<p>функционират:</p> <ul style="list-style-type: none"> - Температур – 25 C - Температур + 50 C - Relative Luftfeuchtigkeit 99 % <p>5.1.6. Технически характеристики на конструкцията на Зählerтаfel aller Typengrößen:</p> <p>5.1.6.1. Türen:</p> <p>5.1.6.1.1. Die Zählerтаfel der Typengröße 1 und 2 müssen mit zwei Türen mit Abmessungen gem. Beilage 1, und die Zählerтаfel der Typengröße 3 und 4 müssen mit einer Tür versehen sein.</p> <p>5.1.6.1.2. Die Türen dürfen ohne Werkzeug nicht heruntergenommen werden können.</p> <p>5.1.6.1.3. Die Türen sollen so montiert sein, dass sie sich durch Handmanipulationen (z.B. Biegen, Ziehen u.a./ bei geschlossenen Zustand nicht öffnen lassen.</p> <p>5.1.6.1.4. An die Tür/en der Zählerтаfel der Typengrößen 1 und 2 ist die Montage eines Halb-Schließzylinders mit Sicherheitsgrad B-1 möglich sein, und für die Zählerтаfel der Typengrößen 3 und 4 - mit Sicherheitsgrad A-1, entsprechend dem EVN-Sperrsystem, wofür die Zählerтаfel bestimmt sind. Die Befestigung ist derart zu erfolgen, dass eine Demontage bei geschlossener Tür verhindert wird. Die Schlossmontage erfolgt durch den Hersteller.</p> <p>5.1.6.1.5. Der Verschlussmechanismus der Türen der Zählerтаfel ist mit dreiseitigem Verschluss auszuführen.</p> <p>5.1.6.1.6. An der Außenseite der Tür ist ein Schild mit der Bezeichnung "ОЖ" /lebensgefährlich/ nach BDS (Bulgarische Staatsnorm) und dauerhaft fixiert zu montieren.</p> <p>5.1.6.1.7. An der Außenseite der Außentür ist ein Schild mit Daten des Herstellers zu montieren – Typengröße nach dem Standard, Baujahr, Hergestellt für EVN EP EAD.</p>
---	--

<p>произведено за EVN EP EAD и да е трайно фиксирана.</p> <p>5.1.6.1.8. Надписите съгласно точка 5.1.6.1.6. и 5.1.6.1.7. да бъдат изпълнени със сито печат или алтернативно (например преговане) и да са устойчиви на атмосферни влияния.</p> <p>5.1.6.1.9. На вратата от вътрешната страна да има трайно залепена електрическа схема на таблото.</p> <p>5.1.6.1.10. Вратата/вратите да имат възможност за пломбиране в заключено състояние.</p> <p>5.1.6.1.11. На вратата където е позициониран електромера трябва да се монтира прозрачен „прозорец“ изработен от материал устойчив на удар и UV лъчи. „Прозорецът“ трябва да е монтиран така, че да осигурява нормална визуализация на показанията на електромера и да не нарушава изискуемото IP.</p> <p>5.1.6.1.12. Пантите на вратите да позволяват отваряне на вратата под ъгъл 120°</p> <p>5.1.6.2. Конструкцията на таблата, при затворено положение на врата да осигурява степен на защита срещу проникване на твърди тела и вода не по-ниска от IP 43.</p> <p>5.1.6.3. Врата/вратите да бъде вертикално набраздена против залепване на афиши.</p>	<p>Das Schild ist dauerhaft zu fixieren.</p> <p>5.1.6.1.8. Die Beschriftungen gemäß 5.1.6.1.6. und 5.1.6.1.7. sind mit Siebdruck oder gleichwertigem (z.B. Prägung) auszuführen und müssen gegenüber atmosphärischen Auswirkungen beständig sein.</p> <p>5.1.6.1.9. An der Innenseite der Tür ist der Schaltplan der Zählertafel dauerhaft anzukleben.</p> <p>5.1.6.1.10. Die Tür/en ist/sind mit der Möglichkeit zur Plombensicherung in geschlossenem Zustand zu versehen.</p> <p>5.1.6.1.11. An die Tür, wo der Stromzähler positioniert ist, ist ein "transparentes Fenster", angefertigt aus stoßfestem und an UV-beständigem Material, zu montieren. Die Montage des "Fensters" ist so auszuführen, dass eine angemessene Visualisierung der Stromzählerstände ermöglicht wird und die erforderliche IP nicht beeinträchtigt wird.</p> <p>5.1.6.1.12. Die Türangeh haben einen Türöffnungswinkel von 120° zu ermöglichen.</p> <p>5.1.6.2. Die Konstruktion der Zählertafeln hat in geschlossener Stellung der Tür ein Schutzgrad gegen Eindringung von Festkörpern und Wasser von mindestens IP 43 zu sichern.</p> <p>5.1.6.3. Die Tür/en muss/müssen senkrecht gegen Ankleben von Plakaten gefurcht sein.</p>
<p>5.1.7.1. Кутиите за типоразмер 2.1.1, 2.2.1, 2.5.1, 2.5.3, и 2.5.5 да имат отвори за закрепване на фасада – от задната страна, фиксирани, но непробити – 4 бр.</p> <p>5.1.7.2. На долния край на кутиите за типоразмер 2.1.1, 2.2.1, 2.5.1, 2.5.3, и 2.5.5 да се монтират пластмасови конични кабелни уплътнители / щучери /, които осигуряват преминаването на входящите и изходящи кабели. Броя на щучерите се определя от броя на входящите и изходящи кабели плюс един за заземителния проводник.</p> <p>5.1.7.2.1. Кутията на електромери табла типоразмер 2.1.1 и 2.1.2 трябва да</p>	<p>5.1.7.1. Die Kästen für Typengrößen 2.1.1, 2.2.1, 2.5.1, 2.5.3 und 2.5.5 müssen Öffnungen zur Befestigung an einer Fassade besitzen – auf der Rückseite, fixiert, aber nicht durchgebohrt – 4 St.</p> <p>5.1.7.2. Am unteren Rand der Kästen für Typengrößen 2.1.1, 2.2.1, 2.5.1, 2.5.3 und 2.5.5 müssen konische Kabeldichtungen /Stützer/ montiert werden, die die Verlegung der Eingangs- und Ausgangskabel sichern. Die Anzahl der Stützer wird von der Anzahl der Eingangs- und Ausgangskabel bestimmt plus einer für den Erdungsleiter.</p> <p>5.1.7.2.1. Der Kasten der Zählertafeln für Typengrößen 1 und 2 muss mit zwei</p>

<p>5.1.8.3.Размерите на кабелните канали да са както следва:</p> <ul style="list-style-type: none"> • До 40мм широчина за основния спол кабели • До 25мм широчина за отклоненията към елктромерите и модема. <p>5.1.9.Технически характеристики на защитата на всички типоразмери електромерните табла.</p> <p>5.1.9.1.3 ащитата срещу директен допир да отговаря при изпълнение "защитно изолиране" на изискванията на НАРЕДБА № 3 ЗА УСТРОЙСТВОТО НА ЕЛЕКТРИЧЕСКИТЕ УРЕДБИ И ЕЛЕКТРОПРОВОДНИТЕ ЛИНИИ</p> <p>5.2.Технически характеристики на конзолата за монтаж на електромерните табла типоразмер 2 и 4.</p> <p>5.2.1. Конзолата трябва да е изработена от същия материал и производител от който е изработена и кутията на таблата.</p> <p>5.2.1.1. Конзолата трябва да е окомплектована с всички аксесоари за монтаж, осигуряващи степен на защита срещу проникване на твърди тела и вода не по-ниска от IP 43. Изискването за защита IP 43 се отнася след монтаж на електромерното табло</p> <p>5.2.1.2. Вратите на конзолата /в предната част / да не могат да се отварят, преди да се отвори вътрешната врата .</p> <p>5.2.1.3. На конзолата да се монтира С шина за укрепване на кабелите</p> <p>5.3.Комплектност на различните видове електромерни табла. <i>Забележка: ТЕПО – електромерното табло от пластмаса</i></p> <p>5.3.1. За типоразмер 2.1.1 и 2.1.2</p> <ul style="list-style-type: none"> • Витлов предпазител D 02 – 2 А за предпазване на напрежените вериги – 3бр. • У клемни и удължители както е показано в приложение 1 • Опроводяване на клеморед,електромер модем и др. • <p>5.3.2. За типоразмер 2.2.1 и 2.2.2.</p> <ul style="list-style-type: none"> • Кутия за заземяване на ширмовката съгласно приложеният чертеж – 1бр. • Опроводяване на клеморед,електромер модем и др. 	<ul style="list-style-type: none"> • bis 40mm Breite für das Hautkabelbündel • bis 25mm Breite der Abzweigungen zu den Zählern und dem Modem <p>5.1.9. Technische Charakteristiken des Zählertafelschutzes für alle Typengrößen.</p> <p>5.1.9.1. Der Schutz gegen direkte Berührung bei der Ausführung der Schutzisolierung (Abschirmung) soll den Anforderungen der VERORDNUNG Nr.3 ÜBER DEN AUFBAU DER ELEKTRISCHEN ANLAGEN UND LEITUNGEN entsprechen.</p> <p>5.2. Technische Charakteristiken des Sockels zur Montage der Zählertafeln der Typengröße 2 und 4.</p> <p>5.2.1. Der Sockel muss aus dem gleichen Material und vom gleichen Herstellerwerk wie der Kasten der Tafeln gefertigt werden.</p> <p>5.2.1.1. Der Sockel muss mit dem ganzen Montagezubehör komplettiert sein, das eine Schutzart gegen Eindringung von Festkörpern und Wasser von mindestens IP 43 sichert. Die Anforderung für Schutz IP 43 betrifft die Zeit nach der Montage der Zählertafeln.</p> <p>5.2.1.2. Die Sockeltüren /im Frontteil / dürfen sich nicht öffnen, bevor sich die Innentür öffnet.</p> <p>5.2.1.3. An dem Sockel ist eine C-Schiene zur Kabelbefestigung zu montieren.</p> <p>5.3. Komplettierung der verschiedenen Arten Zählertafeln. <i>Anmerkung: ТЕПО - Zählertafeln aus Kunststoff</i></p> <p>5.3.1. Für Typengrößen 2.1.1 und 2.1.2 Schraubensicherung D 02 – 2 A zum Schutz der Spannungskreis- 3 Stk V-Klemmen und Verlängerungen wie es dem Anhang 1 zu entnehmen ist Verdrahtung der Klemmleiste, des Zählers, des Modems usw.</p> <p>5.3.2. Für Typengrößen 2.2.1 und 2.2.2. Kasten zur Erdung des Außenmantels des Kabels gemäß der beigelegten Zeichnung - 1 Stk. Verdrahtung der Klemmleiste, des Zählers, des Modems usw.</p> <p>5.3.3. Für die Typengrößen 2.5.1, 2.5.2, 2.5.3, 2.5.4, 2.5.5 und 2.5.6 Verdrahtung nach dem beigelegten Plan (Beilage 3) vom Einbauplatz des Zählers bis</p>
--	--

<p>5.3.3. За типоразмери 2.5.1, 2.5.2, 2.5.3, 2.5.4, 2.5.5 и 2.5.6 опроводяване съгласно приложената схема (приложение 3) от фиксираното място за монтаж на електромера до клеморедя. Клемсредите са доставка на възложителя.</p> <p>6. Доставка, опаковане, транспортиране и съхраняване</p> <p>6.1. Фабричната опаковка е задължение на производителя Тя гарантира запазване на таблата по време на транспорт и съхранение на склад.</p> <p>6.2. Опакованите табла и конзоли да се съхраняват в сухи помещения без агресивни пари при температура на въздуха от -25° C до +45° C.</p> <p>6.3. Транспортирането на таблата и конзолите да може да се извършва с всякакъв вид закрити транспортни средства.</p> <p>7. Маркировка</p> <p>Таблата трябва да имат трайна маркировка със всички стандартни изисквания;</p> <ul style="list-style-type: none"> • наименованието или знакът на производител; • наименованието на таблото и типовото означение; • фабричен № и година на производство; • номинално напрежение; • номинален ток; • степен на защита IP; • размери; • стандарт; <p>8. Изпитания и доказателства</p> <p>След стартиране на конкретна процедура на договаряне с предварителна покана за участие по настоящата квалификационна система, всички включени в квалификационната система участници ще бъдат поканени да представят оферта. Офертата се състои от техническо и финансово предложение. Всяка фирма участник в процедурата задължително подготвя и представя молба, в зависимост от обособената позиция, за която кандидатства, заедно със своето Техническо предложение, неразделна част от офертата му.</p>	<p>zur Klemmenreihe. Klemmenreihen werden vom Auftraggeber geliefert.</p> <p>6. Lieferung, Verpackung, Transport, Lagerung</p> <p>6.1. Die Werkverpackung ist Verpflichtung des Herstellers. Sie garantiert die Erhaltung der Zählertafeln während des Transports und der Lageraufbewahrung.</p> <p>6.2. Die verpackten Zählertafeln und Sockel sind in trockenen Räumen ohne aggressiven Dampf bei Lufttemperaturen von -25° C bis +45° C zu lagern.</p> <p>6.3. Der Transport der Zählertafeln und Sockel ist mit jederlei verdeckten Transportmitteln auszuführen.</p> <p>7. Kennzeichnung</p> <p>Die Zählertafeln sind mit einer dauerhaften Kennzeichnung nach allen Normanforderungen zu versehen:</p> <ul style="list-style-type: none"> • Bezeichnung des Herstellers oder die Werkskennzeichnung; • Bezeichnung der Zählertafel und das Typenkennzeichen; • Fabriknummer und Baujahr; • Nennspannung; • Nennstrom; • Schutzart IP; • Abmessungen; • Standard (Norm). <p>5. Prüfungen und Nachweise</p> <p>Nach der Einleitung eines Verhandlungsverfahrens mit vorherigem Aufruf zum Wettbewerb im Rahmen des laufenden Qualifikationssystems werden alle Teilnehmer, die ins Qualifikationssystem aufgenommen sind, zur Angebotsabgabe aufgefordert. Das Angebot besteht aus einem technischen und einem finanziellen Vorschlag. Neben dem technischen Vorschlag, der ein untrennbarer Bestandteil des Angebots ist, muss jede am Verhandlungsverfahren teilnehmende Firma ein Muster entsprechend der Position, um die sich die Firma bewirbt, vorbereiten und vorlegen.</p>
--	--

<p>Моштраята трябва да бъде придружена от следните документи: Протокол за успешно издържано типово изпитание на електромерното табло; Сертификатът на акредитираната лаборатория провела изпитанието.</p> <p>EVN EP EAD си запазва правото да провери дали са спазени стандартите, предписанията и директивите както и тези Технически спецификации – включително изискванията типови изпитания или да предостави тези изпитания за изпълнение от избрана от него акредитирана лаборатория. Приемането на електромерните табла, произведени за EVN EP EAD зависи от резултата от тези изпитания.</p>	<p>Зум Muster müssen folgende Dokumente beigelegt sein: Protokoll für die erfolgreich bestandene Typenprüfung der Zähltafel; Zertifikat des Prüflabors über die erfolgreich bestandene Typenprüfung</p> <p>EVN EP EAD behält sich das Recht vor, die Einhaltung der Normen, Vorschriften und Richtlinien sowie dieser Technischen Spezifikationen – einschließlich der geforderten Typenprüfungen – zu überprüfen oder die Durchführung dieser Prüfungen einem durch sie ausgewählten akkreditierten Labor zu überlassen. Die Abnahme der für EVN EP EAD gefertigten Zähltafeln ist dann vom Ergebnis dieser Prüfungen abhängig.</p>
<p>9. Текущи, съпровождащи изпитания на електромерните табла от всички типоразмери от EVN EP EAD</p> <p>EVN EP EAD си запазва правото да взема електромерни табла от доставените и да ги предостави за проверка от акредитирана изпитвателна лаборатория в съответствие с предварително определените стандарти, за да се установи дали са спазени. Разходите за това изпитание се поемат от EVN EP EAD, ако резултатите завършват положително за доставчиците. При нужда, мострите от електромерни табла трябва да се предоставят безплатно от изпълнителя по договора. Разходите за изпитанията, чийто резултат завършва отрицателно, се уреждат за сметка на изпълнителя Недостатъчното качество, което се очаква да допринесе за съкращаване на дълготрайността, може да доведе до ограничено за определен период от време, респективно до постоянно спиране на производствения процес за реализиране на доставките.</p>	<p>6. Laufende, begleitende Prüfungen der Zähltafeln aller Typengrößen durch EVN EP EAD.</p> <p>EVN EP EAD behält sich das Recht vor, Zähltafeln aus den Ausgelieferten zu entnehmen und diese durch eine autorisierte Prüfstelle entsprechend den vorgegebenen Normen auf deren Ordnungsmäßigkeit überprüfen zu lassen. Die Kosten dieser Prüfung trägt EVN EP EAD sofern die Ergebnisse für die Lieferanten positiv ausfallen. Die Zähltafelprüfmuster sind vom Vertragspartner kostenlos bei Bedarf bereitzustellen. Die Kosten für die Prüfungen, deren Ergebnis negativ ausfällt, werden dem Lieferanten verrechnet. Qualitätsmängel, die zu einer Verkürzung der Lebensdauer erwarten lassen, können zu einer befristeten bzw. unbefristeten Einstellung des Produktionsprozesses zur Realisierung der Lieferung führen.</p>
<p>10. Данни на производителя</p> <p>За изменението, свързани с данните на производителя, незабавно трябва да се съобщат на EVN EP EAD. Разножаването и предаването на нашите Технически спецификации на трети лица е допустимо само с изричната писмена декларация за съгласие от компетентната техническа област на EVN EP EAD. Това се отнася и за публикуването на извадки от тази спецификация.</p>	<p>7. Herstellerangaben</p> <p>Änderungen im Zusammenhang mit den Herstellerangaben sind EVN EP EAD unverzüglich bekanntzugeben. Eine Vervielfältigung oder Weitergabe unserer Technischen Spezifikation an Dritte ist nur mit einer ausdrücklichen schriftlichen Einverständnis-Erklärung durch den zuständigen technischen Bereich der EVN EP EAD zulässig. Dies gilt auch für die Veröffentlichung von Auszügen aus dieser Spezifikation.</p>
<p>11. Приложения:</p>	<p>11. Beilagen</p>



Приложение 1/ Beilage 1

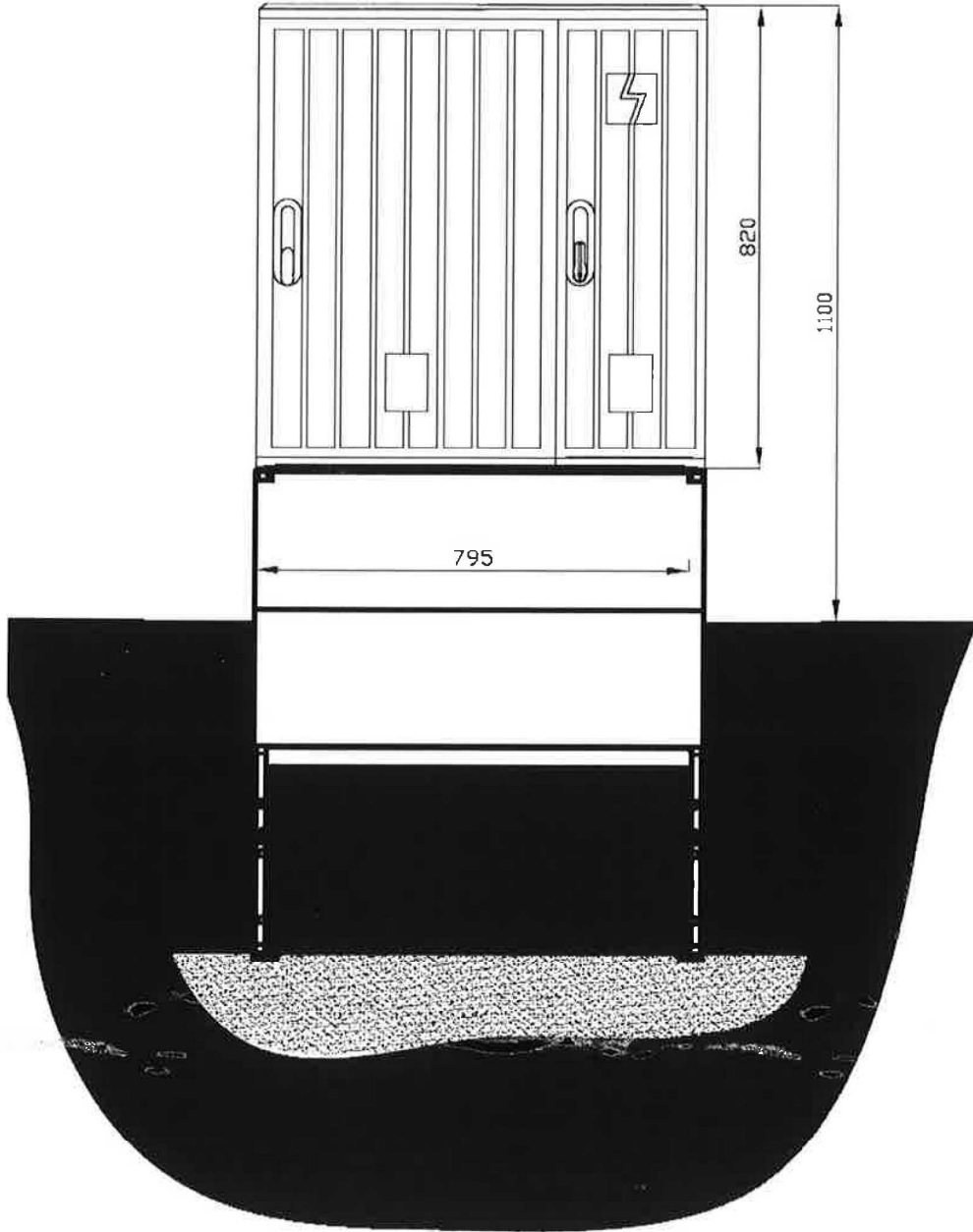
ТНН
ЕВН



EVN

THH

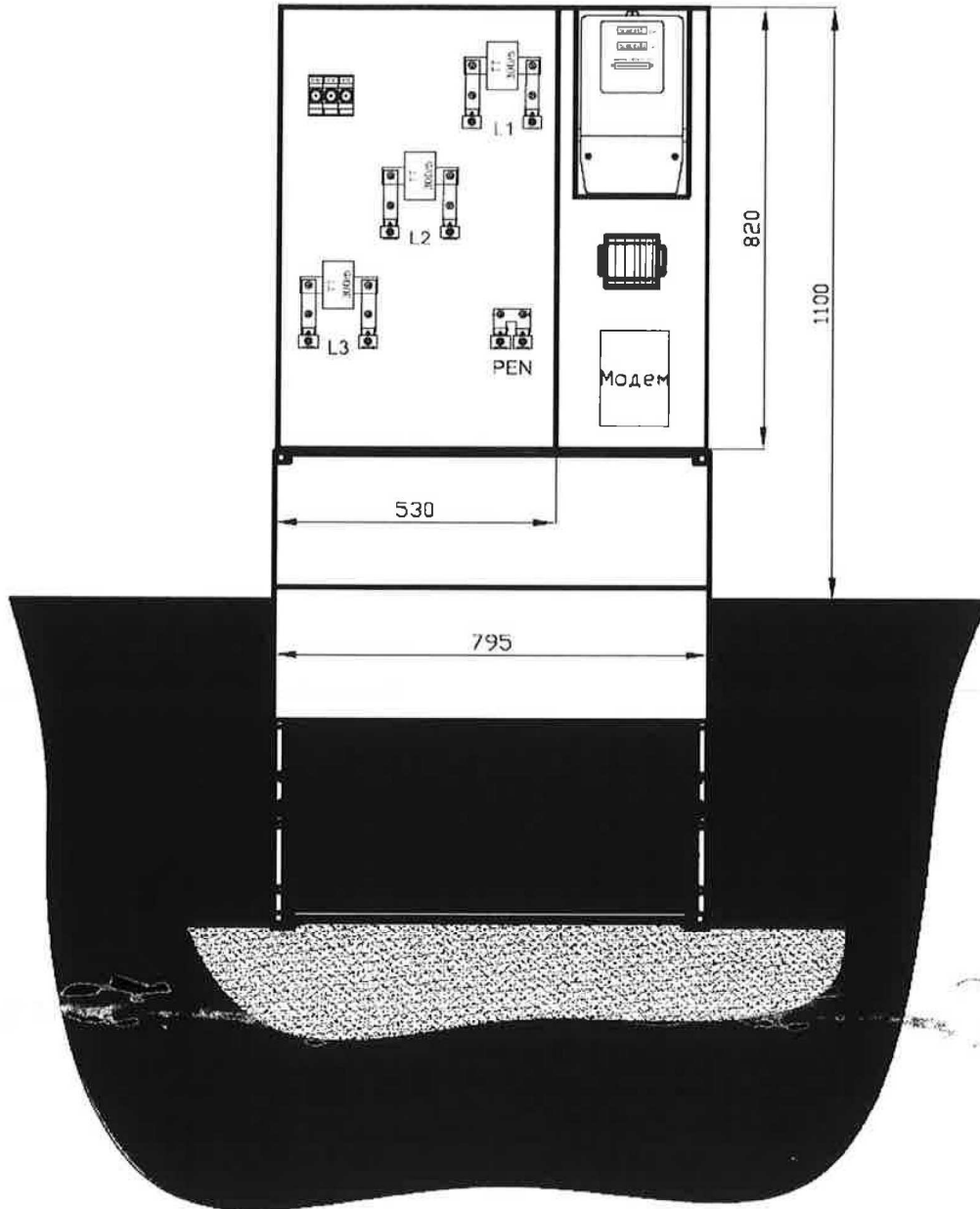
EBH



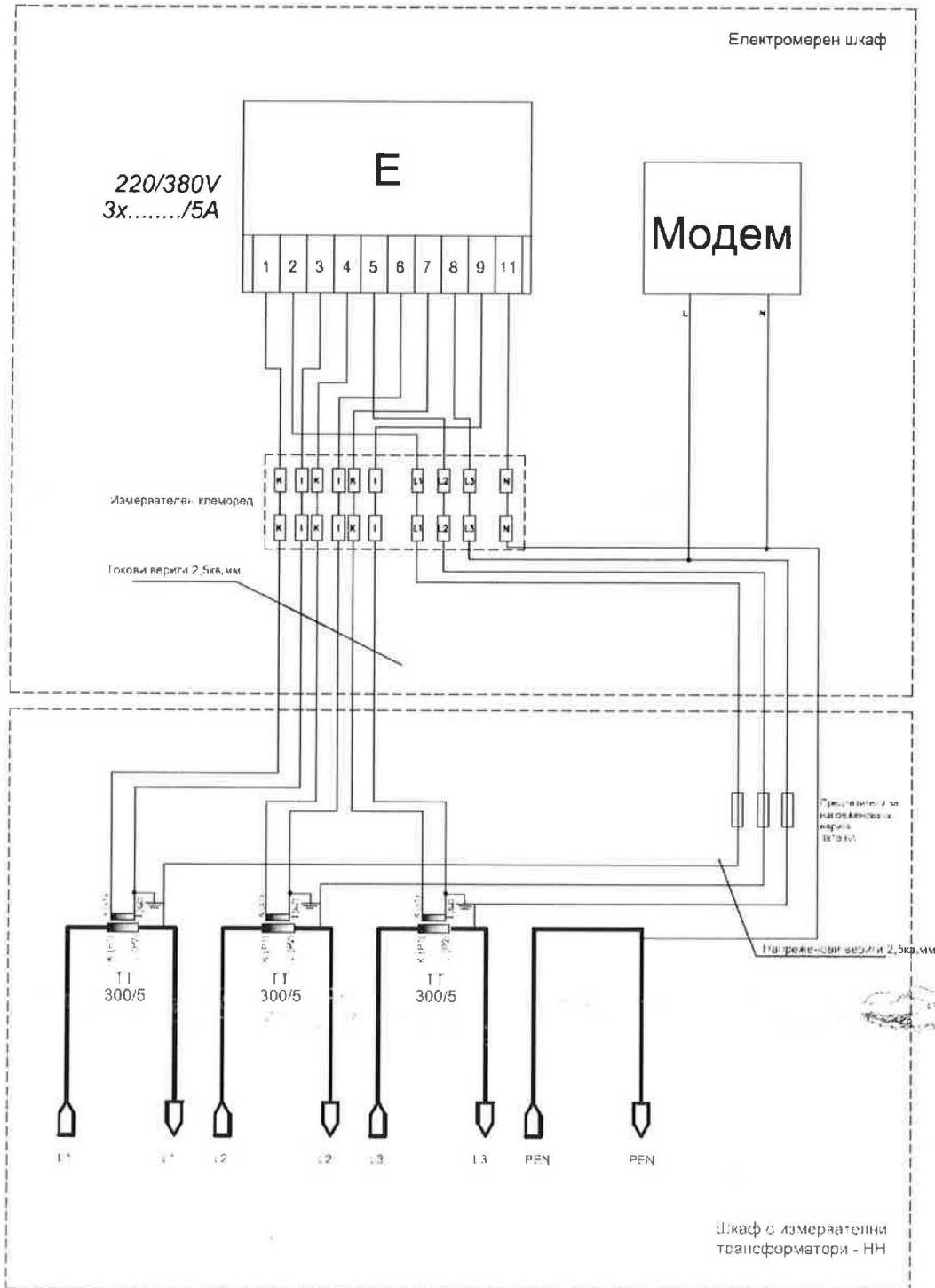
EVN

THH

EBH



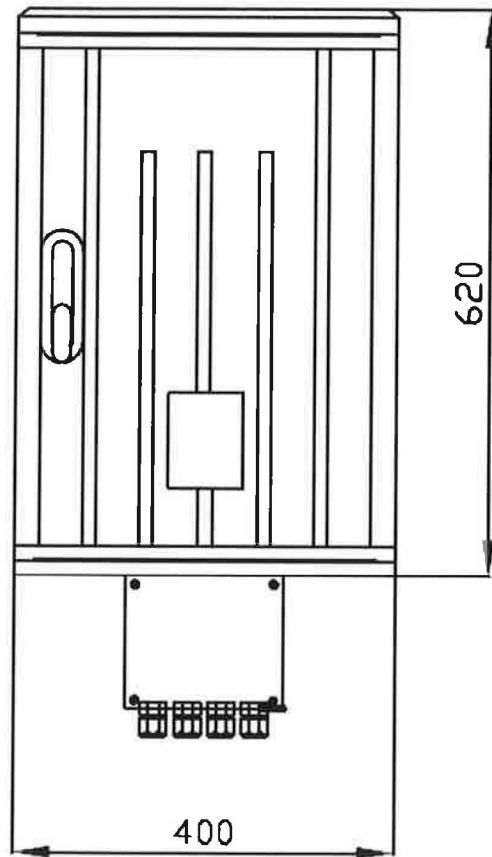
EVN





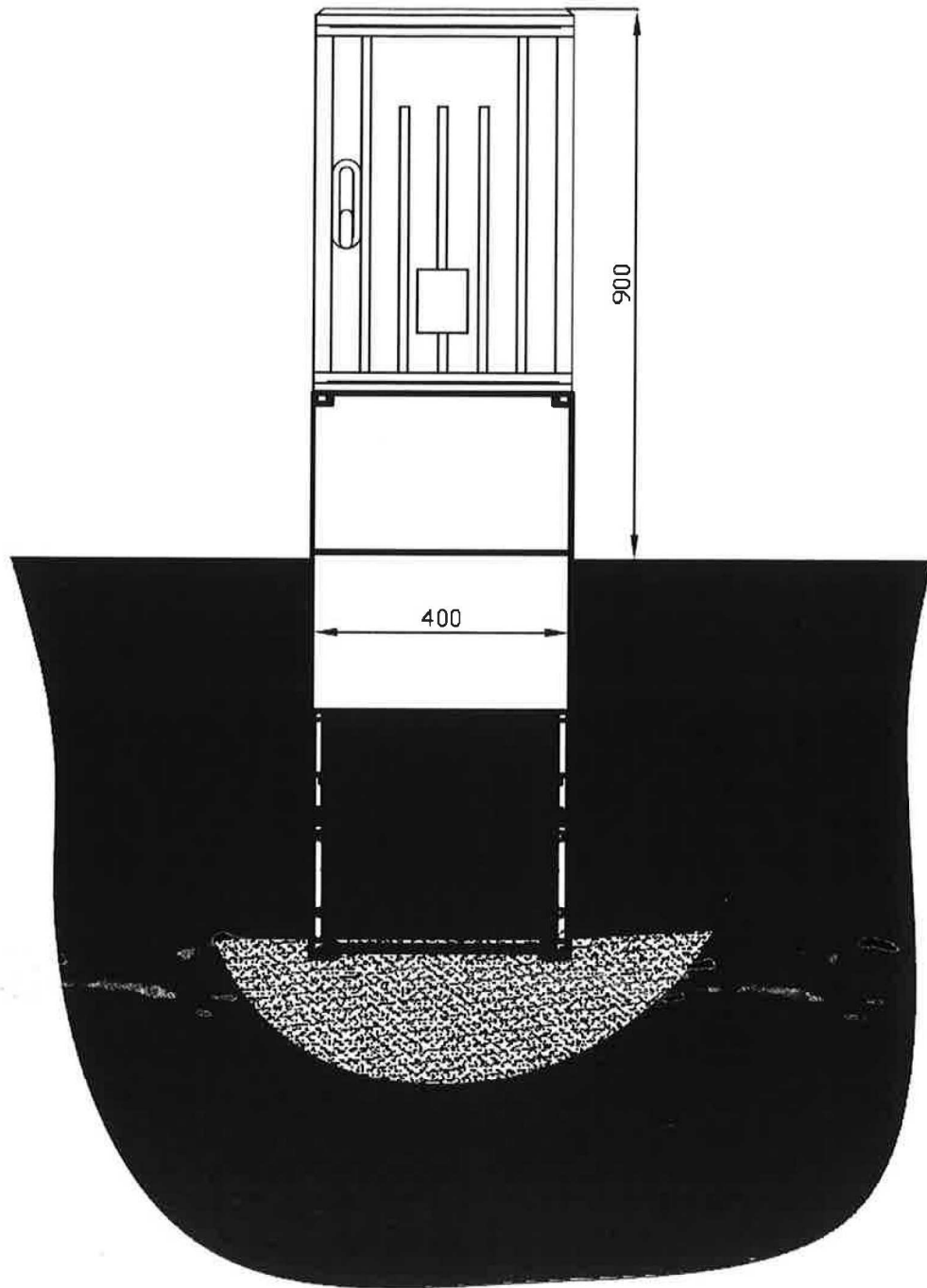
Приложение 2/ Beilage 2:

1Тинд.+Модем EVN



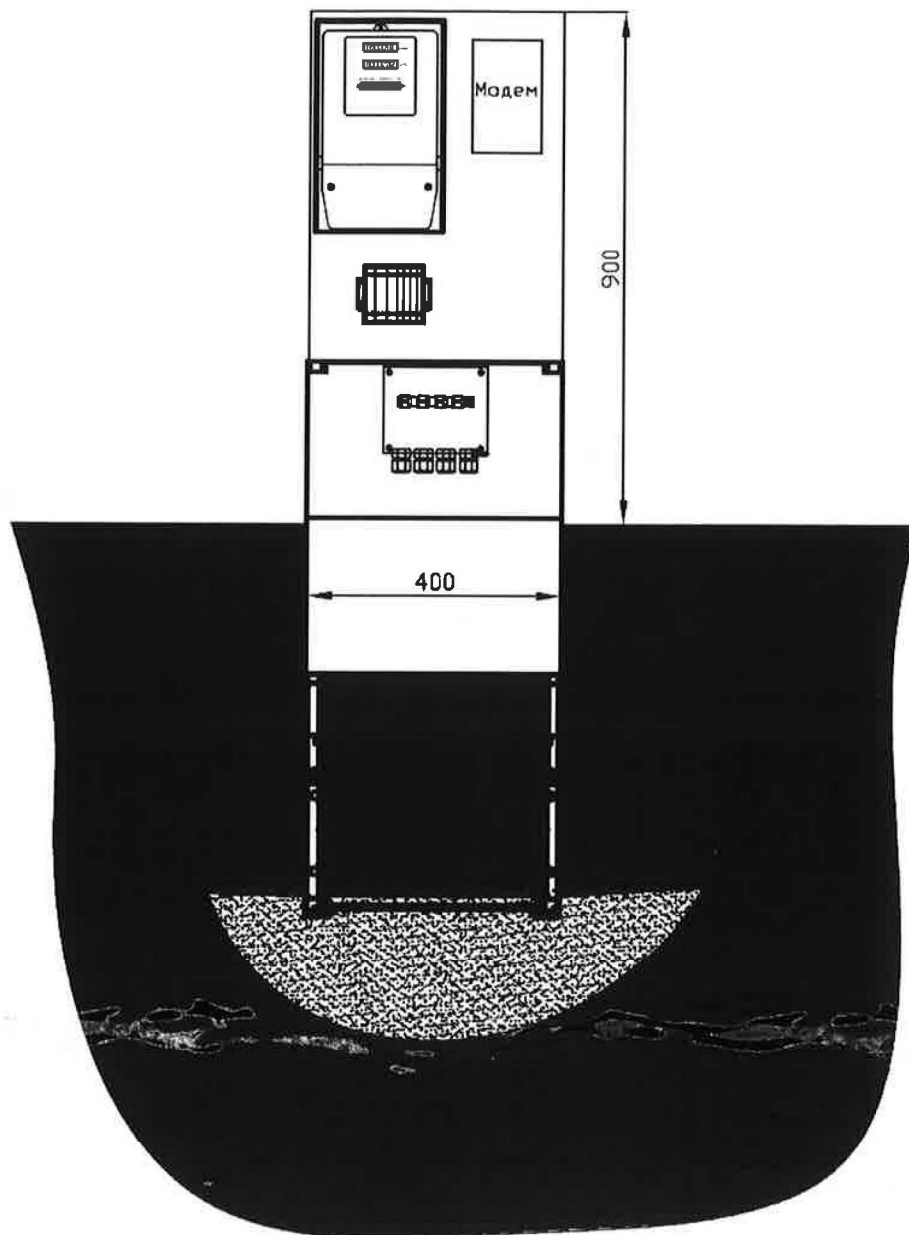
EVN

1Тинд.+Модем
ЕВН

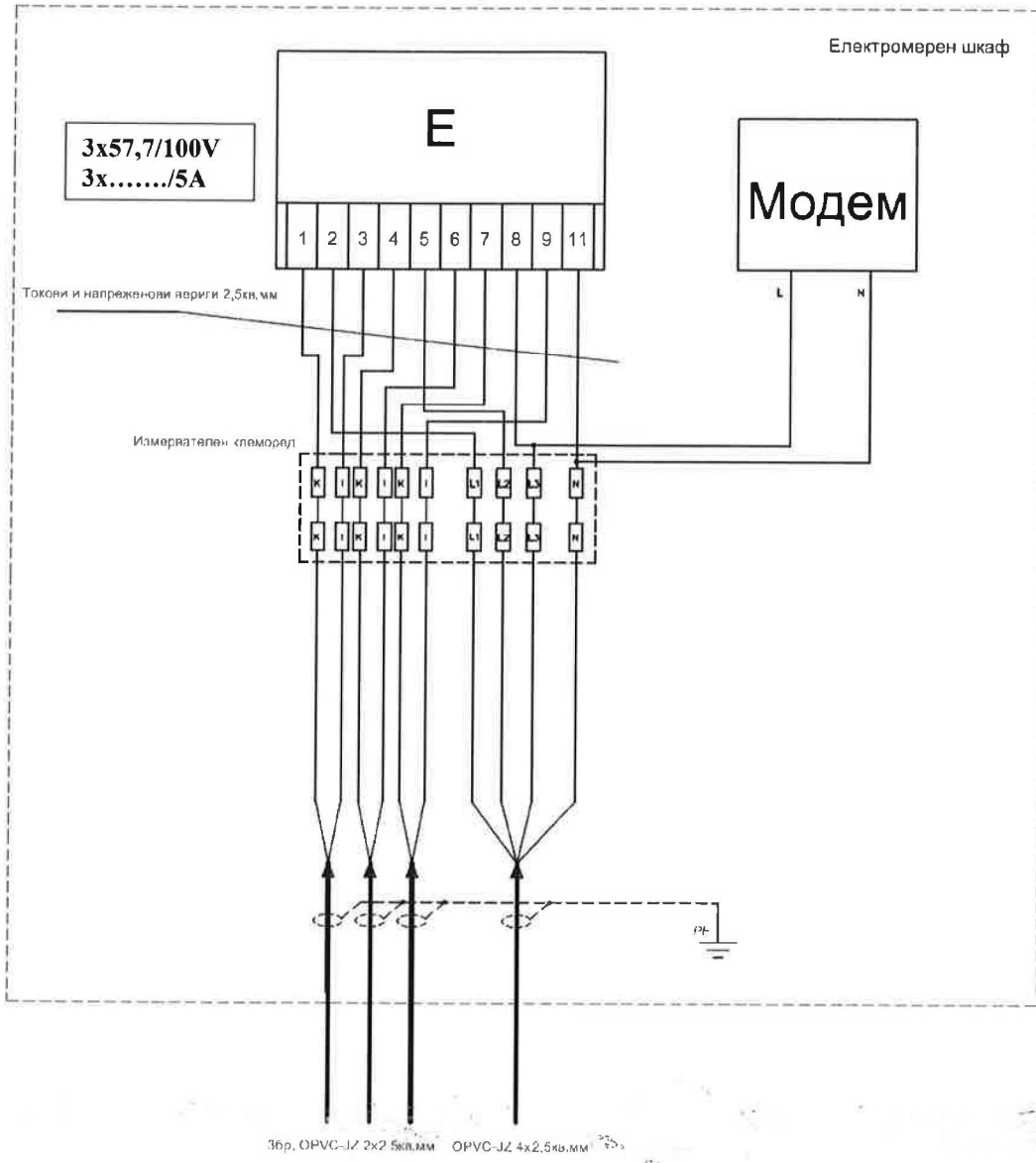


EVN

1Тинд.+Модем
ЕВН

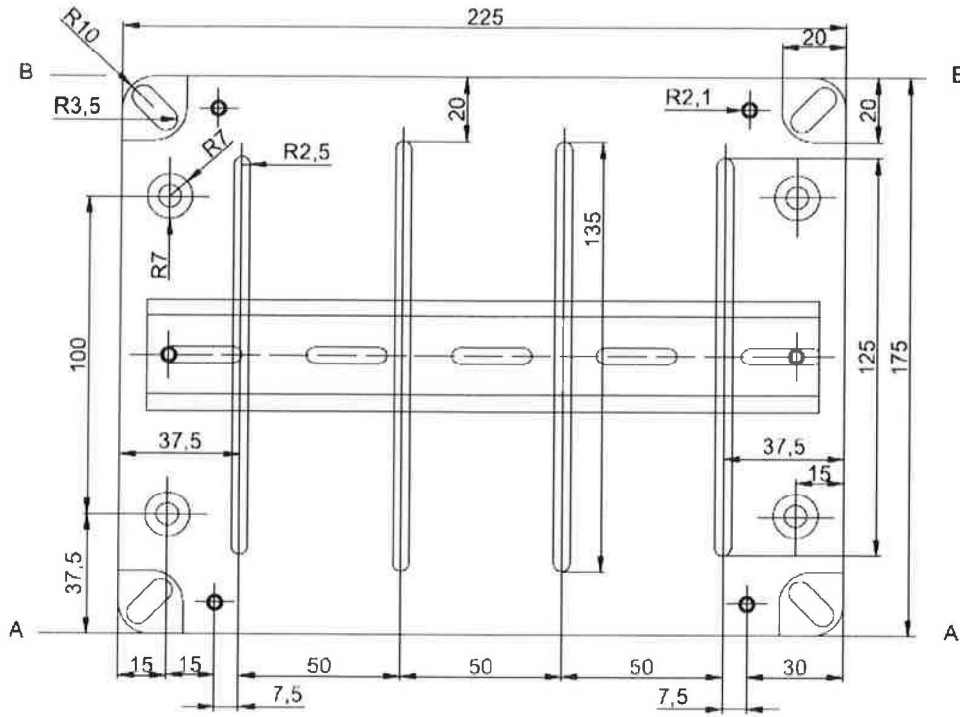


EVN

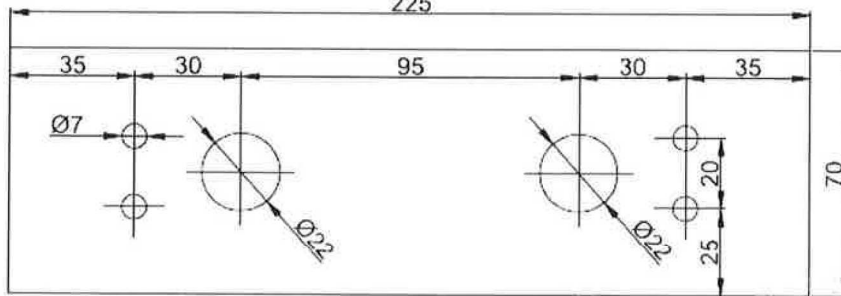




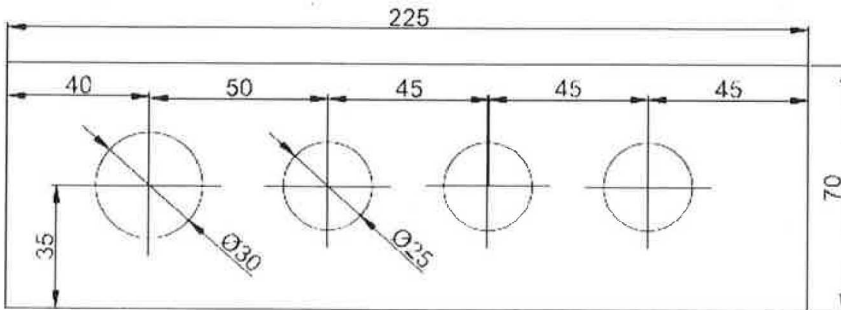
Кутия за заземяване на ширмовката/ Kasten zur Erdung des Kabelaußenmantels:



Сечение B-B
225

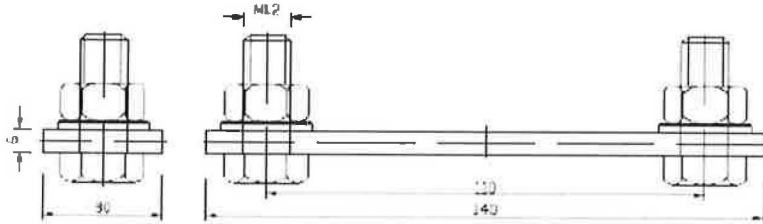


Сечение A-A



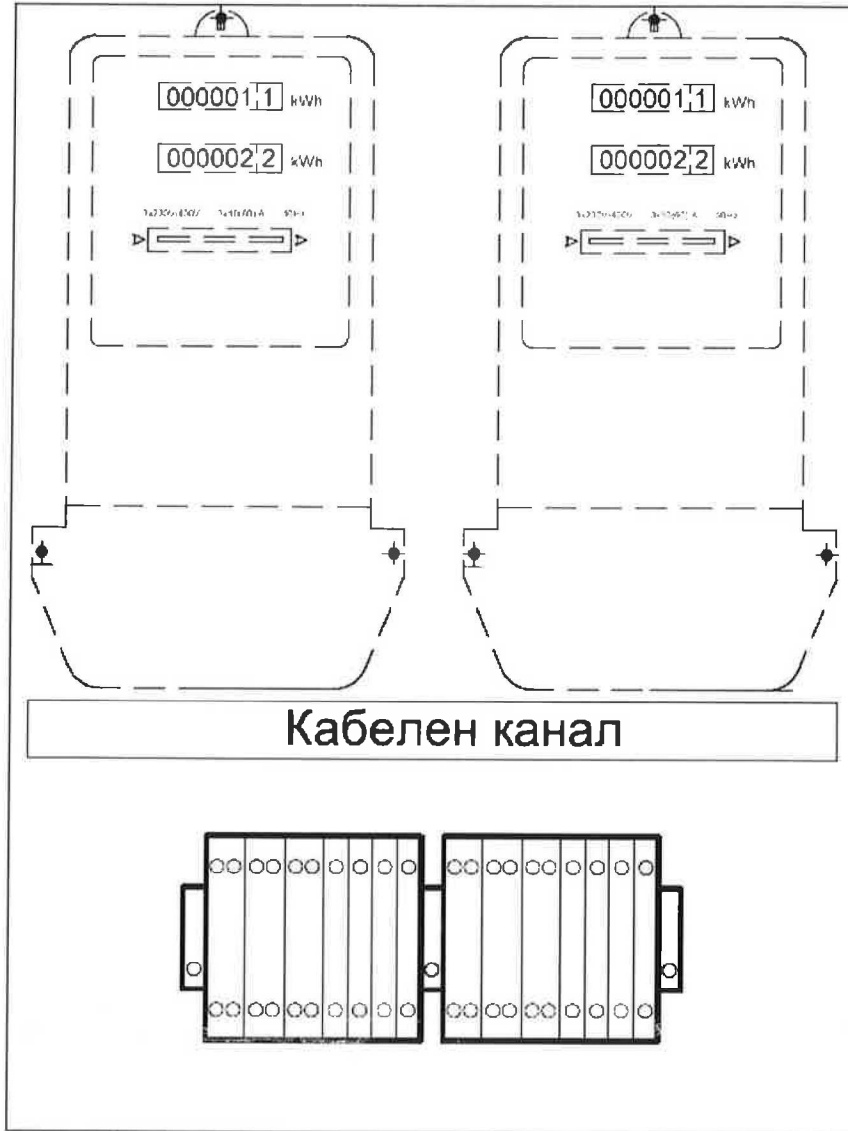
EVN

Шина за закрепване на токовите трансформатори/ Schiene zur Befestigung der Stromwandler;

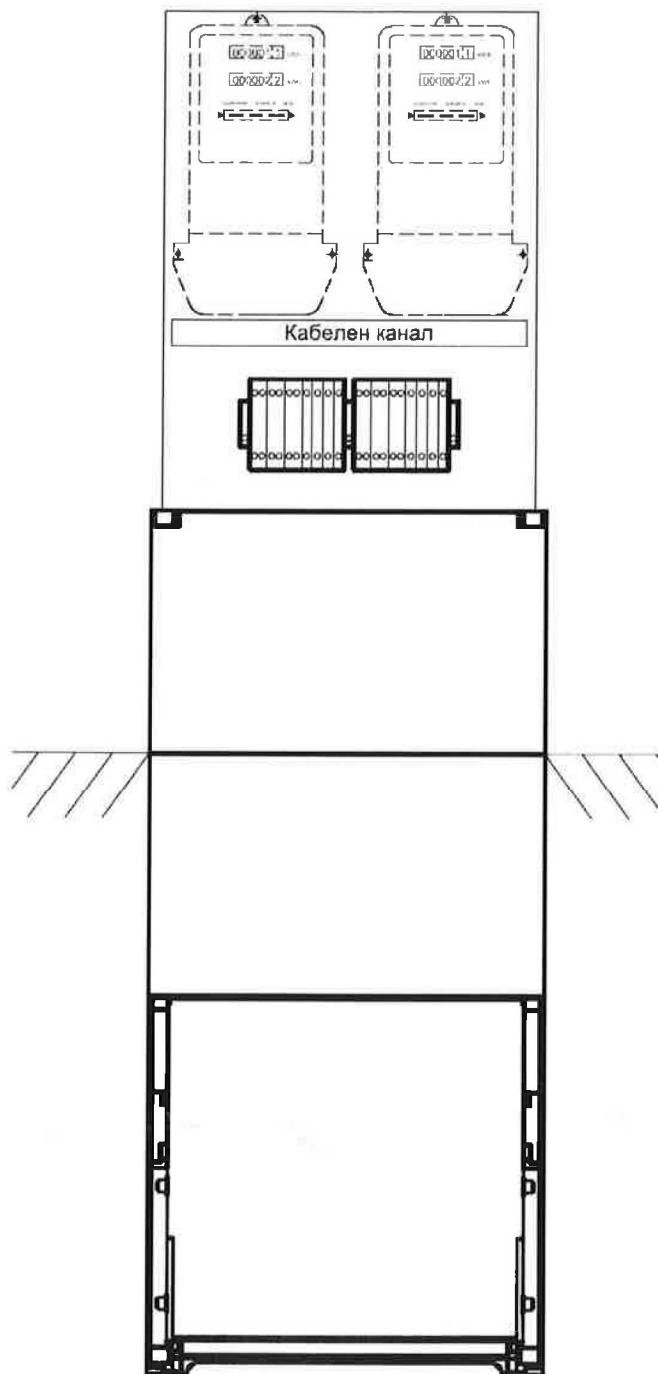




Приложение 3 Табла за балансово измерване на енергия:
Табло за два електромера:



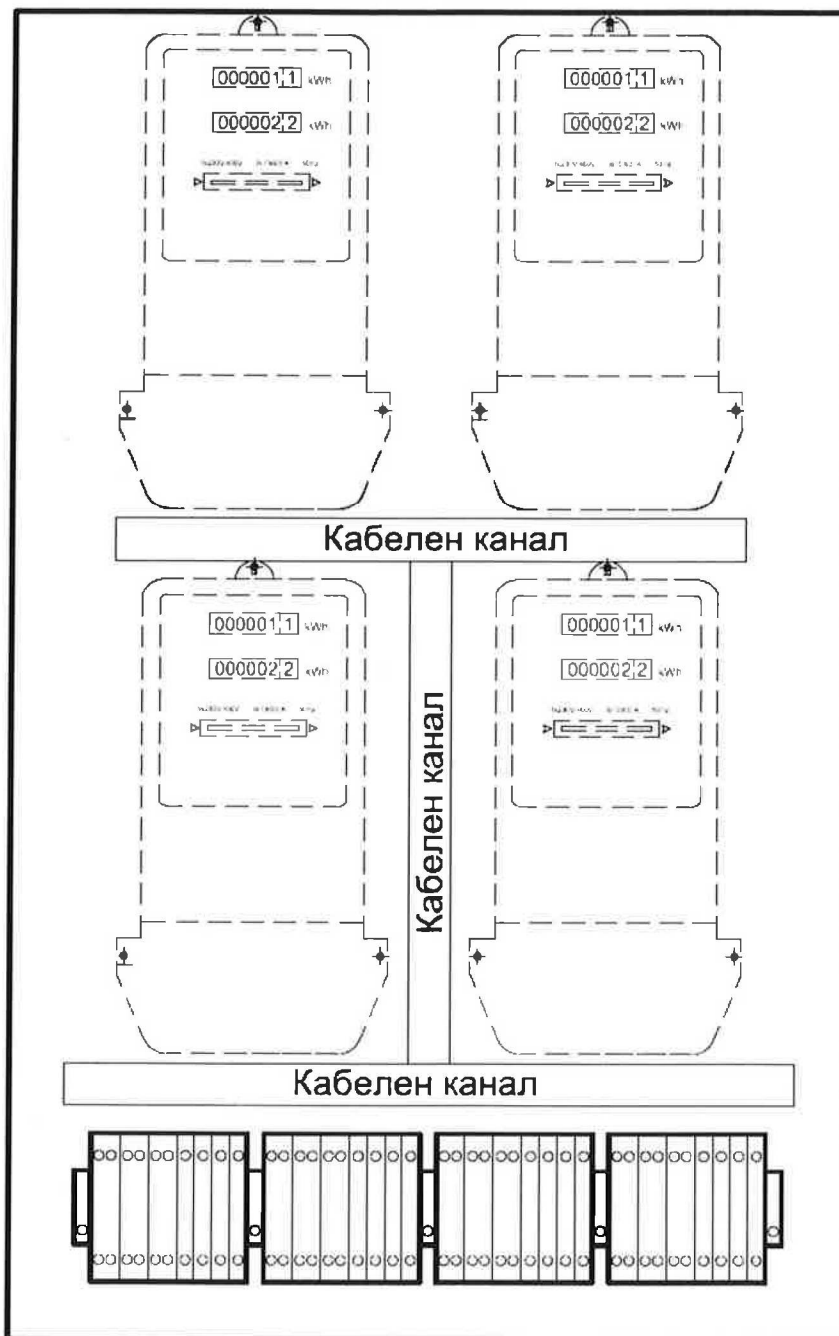
EVN

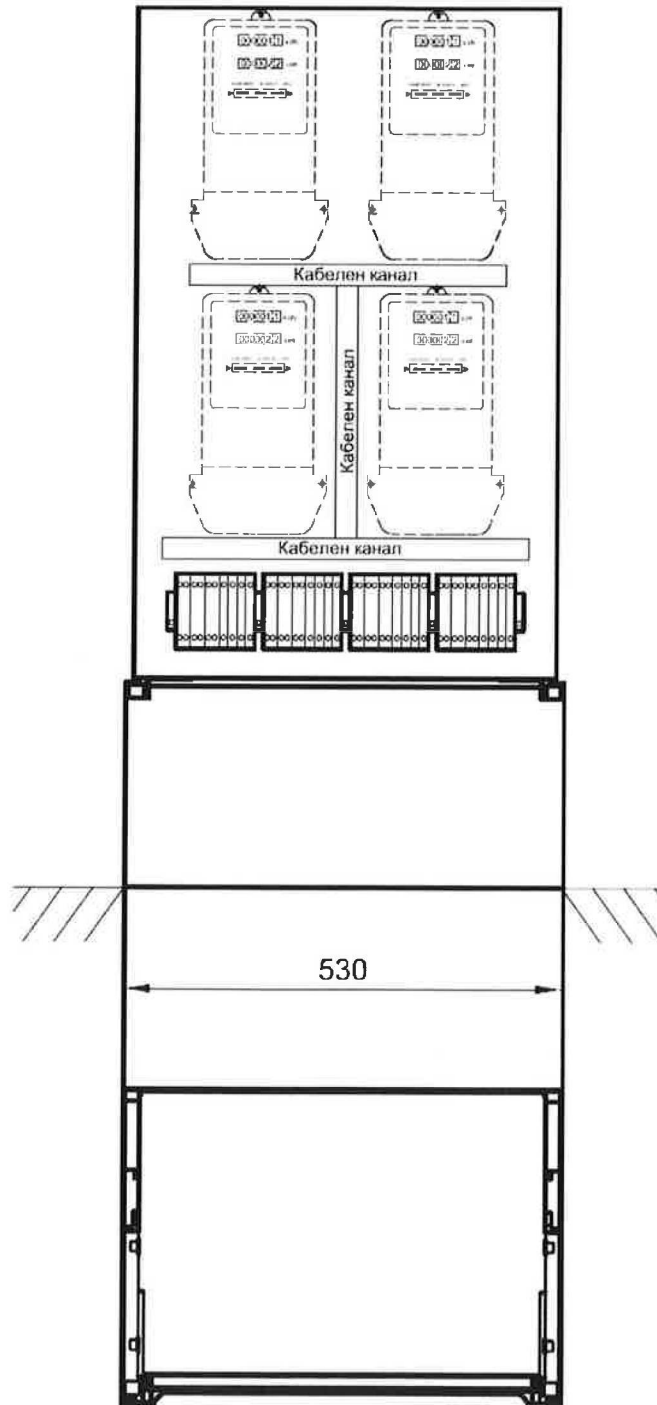


EVN EP EAD – TC 62/01
EVN EP EAD – TC 62/01

EVN

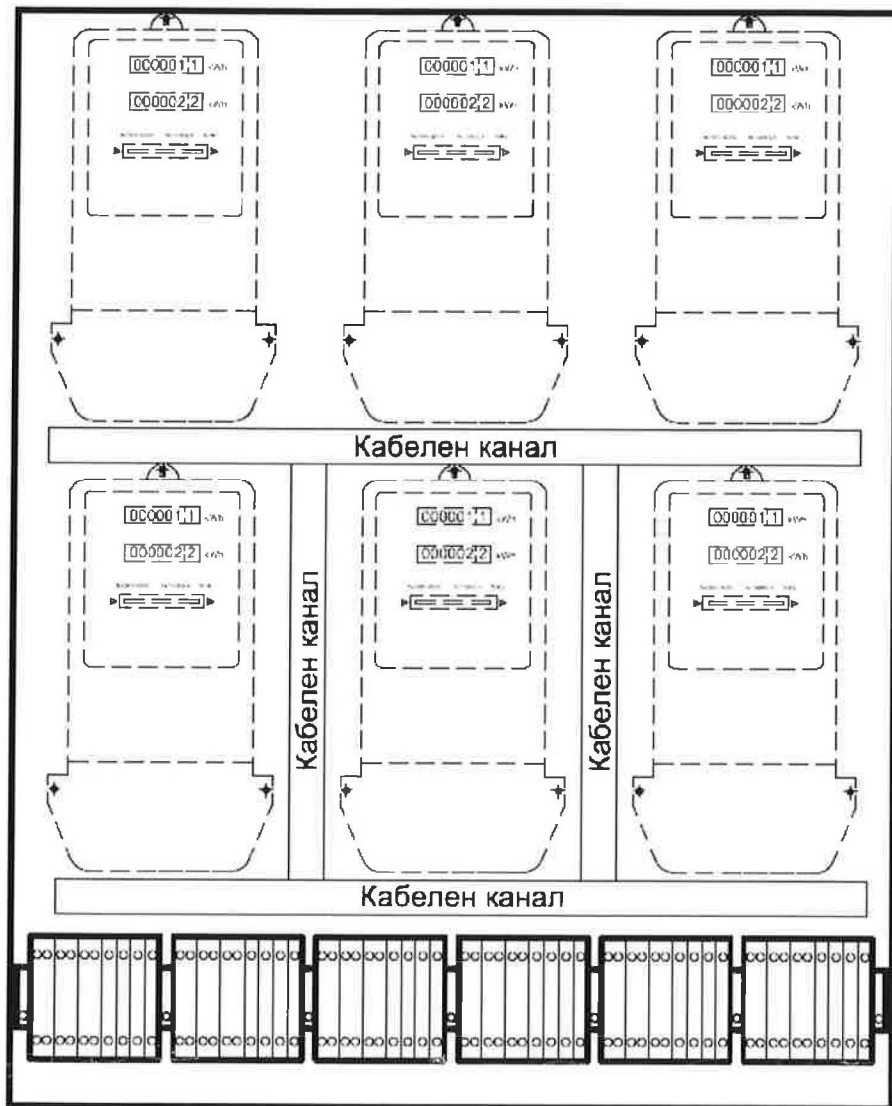
Табла за четири електромера:

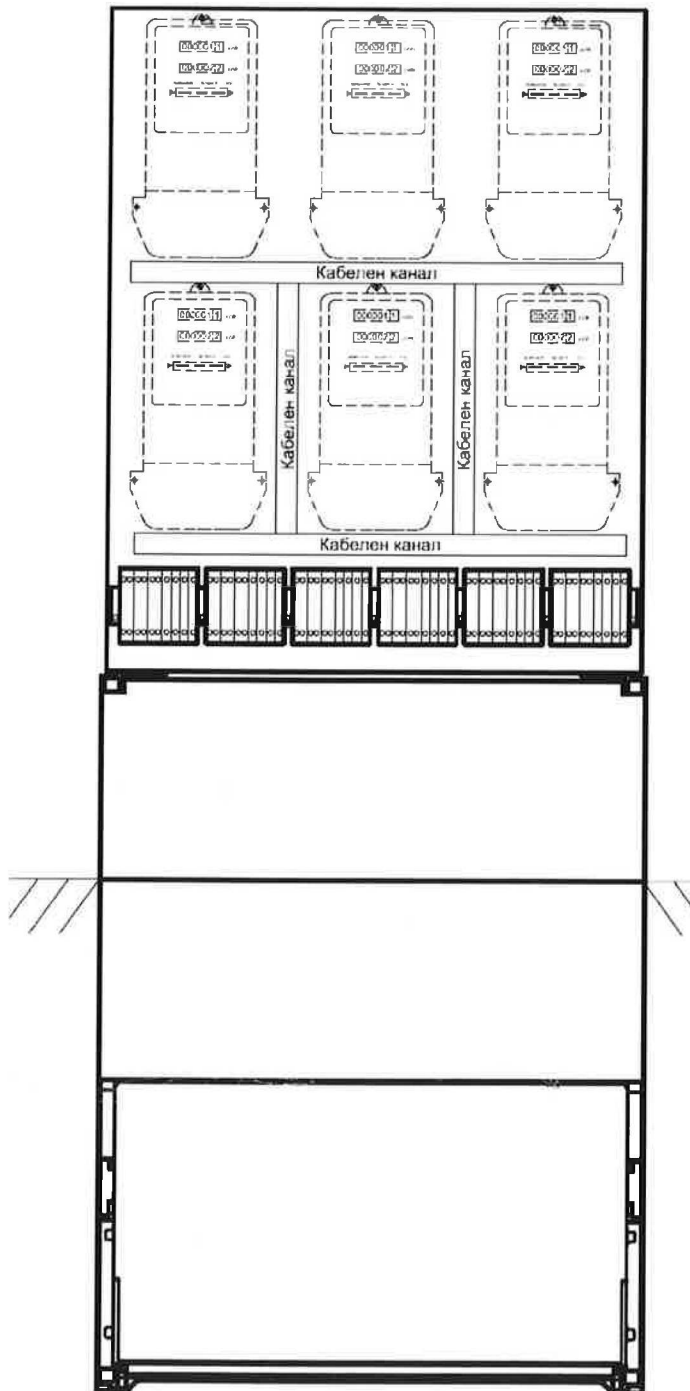


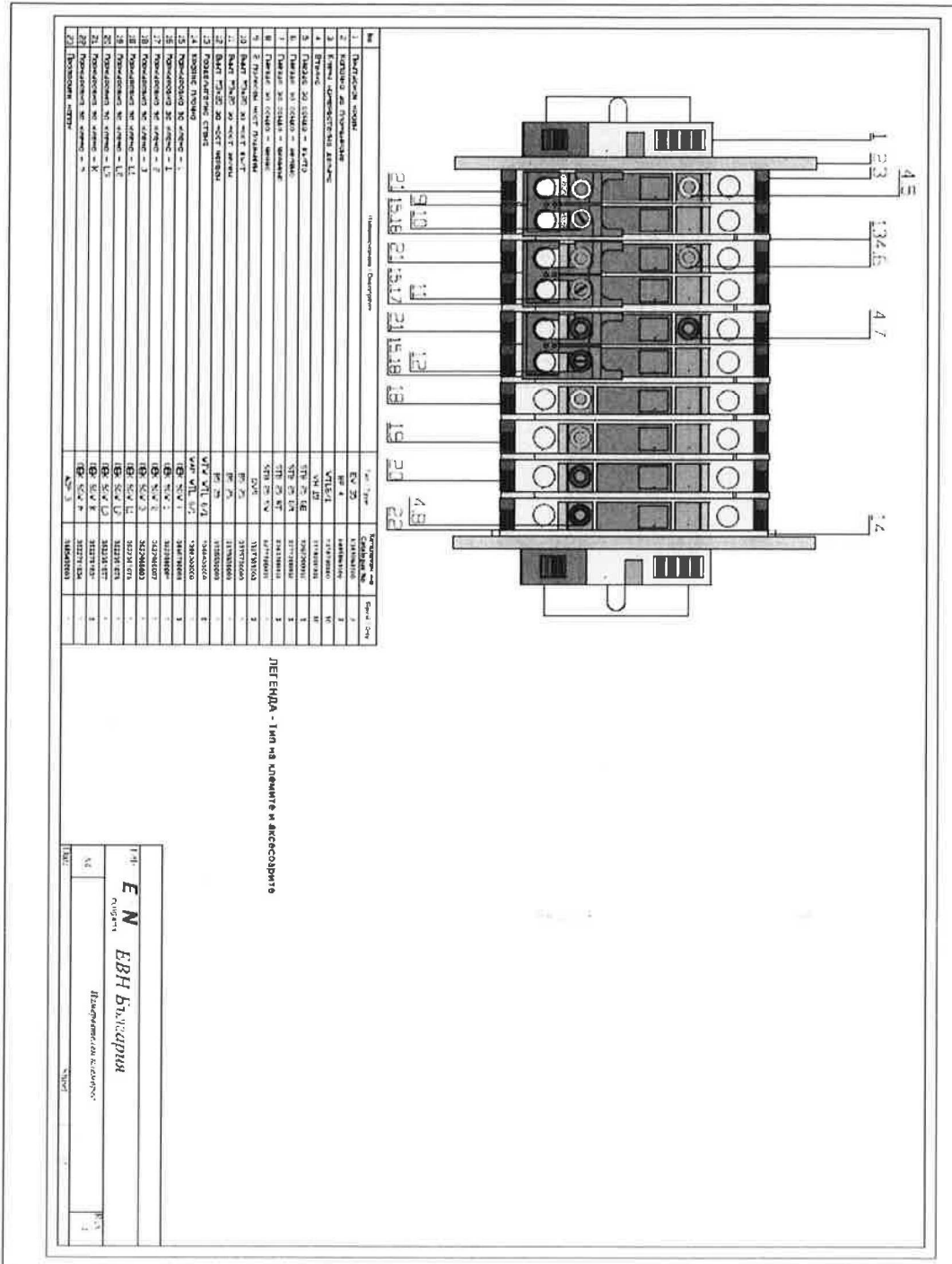


EVN

Табло за шест електромера:



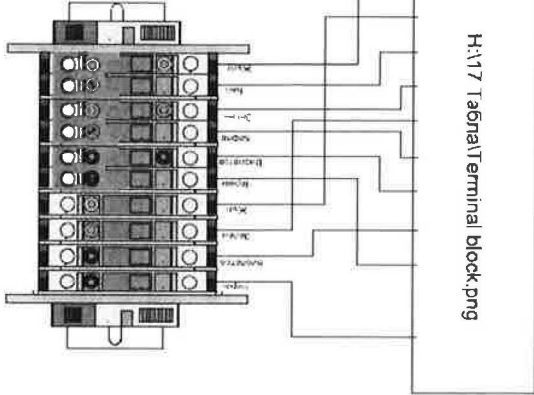




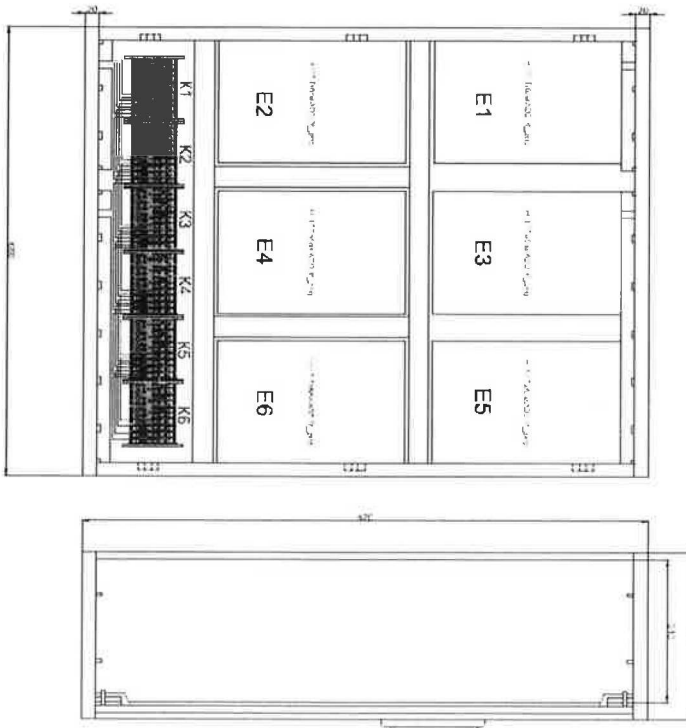


Клемен блок електромер

H:177 Таблат Terminal block ring



Цялата информация за монтаж, монтаж и експлуатация е дадена в техническия паспорт на електромер. В допълнение към техническия паспорт на електромера е включена информация за монтаж и експлуатация на електромера. Информацията за монтаж и експлуатация на електромера е дадена в техническия паспорт на електромера. Информацията за монтаж и експлуатация на електромера е дадена в техническия паспорт на електромера.



№	Име на компонента	Материал	Кол-во	Забелужки
1	Клемен блок електромер	Стал	1	
2	Табла	Стал	1	
3	Клемени	Стал	12	
4	Самонавини	Стал	12	
5	Самонавини	Стал	6	
6	Самонавини	Стал	6	
7	Самонавини	Стал	6	
8	Самонавини	Стал	6	
9	Самонавини	Стал	6	
10	Самонавини	Стал	6	
11	Самонавини	Стал	6	
12	Самонавини	Стал	6	
13	Самонавини	Стал	6	
14	Самонавини	Стал	6	
15	Самонавини	Стал	6	
16	Самонавини	Стал	6	
17	Самонавини	Стал	6	
18	Самонавини	Стал	6	
19	Самонавини	Стал	6	
20	Самонавини	Стал	6	
21	Самонавини	Стал	6	
22	Самонавини	Стал	6	
23	Самонавини	Стал	6	
24	Самонавини	Стал	6	
25	Самонавини	Стал	6	
26	Самонавини	Стал	6	
27	Самонавини	Стал	6	
28	Самонавини	Стал	6	
29	Самонавини	Стал	6	
30	Самонавини	Стал	6	
31	Самонавини	Стал	6	
32	Самонавини	Стал	6	
33	Самонавини	Стал	6	
34	Самонавини	Стал	6	
35	Самонавини	Стал	6	
36	Самонавини	Стал	6	
37	Самонавини	Стал	6	
38	Самонавини	Стал	6	
39	Самонавини	Стал	6	
40	Самонавини	Стал	6	
41	Самонавини	Стал	6	
42	Самонавини	Стал	6	
43	Самонавини	Стал	6	
44	Самонавини	Стал	6	
45	Самонавини	Стал	6	
46	Самонавини	Стал	6	
47	Самонавини	Стал	6	
48	Самонавини	Стал	6	
49	Самонавини	Стал	6	
50	Самонавини	Стал	6	
51	Самонавини	Стал	6	
52	Самонавини	Стал	6	
53	Самонавини	Стал	6	
54	Самонавини	Стал	6	
55	Самонавини	Стал	6	
56	Самонавини	Стал	6	
57	Самонавини	Стал	6	
58	Самонавини	Стал	6	
59	Самонавини	Стал	6	
60	Самонавини	Стал	6	
61	Самонавини	Стал	6	
62	Самонавини	Стал	6	
63	Самонавини	Стал	6	
64	Самонавини	Стал	6	
65	Самонавини	Стал	6	
66	Самонавини	Стал	6	
67	Самонавини	Стал	6	
68	Самонавини	Стал	6	
69	Самонавини	Стал	6	
70	Самонавини	Стал	6	
71	Самонавини	Стал	6	
72	Самонавини	Стал	6	
73	Самонавини	Стал	6	
74	Самонавини	Стал	6	
75	Самонавини	Стал	6	
76	Самонавини	Стал	6	
77	Самонавини	Стал	6	
78	Самонавини	Стал	6	
79	Самонавини	Стал	6	
80	Самонавини	Стал	6	
81	Самонавини	Стал	6	
82	Самонавини	Стал	6	
83	Самонавини	Стал	6	
84	Самонавини	Стал	6	
85	Самонавини	Стал	6	
86	Самонавини	Стал	6	
87	Самонавини	Стал	6	
88	Самонавини	Стал	6	
89	Самонавини	Стал	6	
90	Самонавини	Стал	6	
91	Самонавини	Стал	6	
92	Самонавини	Стал	6	
93	Самонавини	Стал	6	
94	Самонавини	Стал	6	
95	Самонавини	Стал	6	
96	Самонавини	Стал	6	
97	Самонавини	Стал	6	
98	Самонавини	Стал	6	
99	Самонавини	Стал	6	
100	Самонавини	Стал	6	

EVN EP EAD – TC 62/01
EVN EP EAD – TC 62/01

Търговски условия

към процедура на договаряне с предварителна покана за участие

1. Дефиниции

Изброените по-долу термини имат значението, посочено срещу тях, освен ако контекстът налага друго значение:

- 1.1. Договор означава договор, сключен между Възложителя и Изпълнителя, в който се определя предмета на доставката и условията за нейното изпълнение.
- 1.2. Доставка означава: (i) доставката на стоките; и/ или (ii) предоставянето на услугите, предмет на договора
- 1.3. Срок на действие е срокът, през който договорът действа между страните и създава валидни права и задължения за всяка от тях.
- 1.4. Срок на изпълнение е срокът, в който дадена доставка трябва да бъде изпълнена
- 1.5. Стойност на договора е максималната стойност, която Възложителят може да дължи на Изпълнителя в замяна на извършени доставки, заявени в срока на действие на договора.
- 1.6. Търговски условия е настоящият документ, който представлява неразделна част от договора, и определя общите условия, които ще се прилагат за всяка конкретна доставка, извършена през срока на действие на договора. В случай на разлика между предвиденото в търговските условия и договора, ще се прилага предвиденото в договора.
- 1.7. Технически изисквания е документ, в който Възложителят определя своите изисквания по отношение на доставката. Техническите изисквания представляват неразделна част от договора и са задължителни за изпълнение от Изпълнителя.
- 1.8. Общи условия за закупуване е документ, който определя общо-приложими условия за всички Изпълнители. Общите условия представляват неразделна част от договора и са задължителни за Изпълнителя, доколкото в договора не е предвидено друго.

2. Ценови условия

- 2.1. Всички договорени в процеса на възлагане на поръчката единични цени са окончателни, без включен ДДС, прилагат се за целия срок на действие на договора и не подлежат на актуализация, освен ако договора не предвижда друго.

3. Място на изпълнение

- 3.1. Мястото на изпълнение се посочва от Възложителя в договора.

4. Срокове

- 4.1. Срокът на действие на договора е до (i) посоченият в договора срок на договора или (ii) усвояване стойността на договора, което настъпи по-рано.
- 4.2. Срокът за изпълнение на доставка/доставки по договора се определя в календарни дни след датата на сключване на договора и се посочва в договора/в отделните заявки за доставка към договора. В случай че, в договора не е предвиден конкретен срок за изпълнение на доставката, максималният срок за изпълнение е до 30 (тридесет) дни след подписване на договора и получаване на писмена Заявка за доставка от Възложителя, съдържаща точна спецификация на доставката.

5. Собственост/ риск

- 5.1. В случаите, когато предмет на договора е доставка на стоки, Изпълнителят е длъжен да прехвърли собствеността върху стоките, свободни от каквито и да е права на трети лица, както и да предаде на Възложителя всички документи във връзка с произхода и ползването на стоките.
- 5.2. Собствеността и риска от погиване и/или повреждане на стоките преминава върху Възложителя след подписване на приемо-предавателен протокол за приемане на доставката. Преди подписване на посочения протокол рискът се носи от Изпълнителя.

6. Плащане

- 6.1. Плащанията се извършват от Възложителя по банков път, по посочена от Изпълнителя сметка. Възложителят не прави авансови плащания. Възложителят заплаща дължимите суми след изпълнение на всички изброени по-долу условия: (i) надлежно извършена доставка; (ii) подписване на двустранен приемо-предавателен протокол за приемане на доставката от оправомощени представители на страните; и (iii) получаване на оригинална фактура, отговаряща на изискванията на Възложителя и приложимите нормативни актове. Срокът за плащане започва да тече от датата, на която бъде изпълнено и последното от посочените по-горе условия.
- 6.2. Извършване на плащане от страна на Възложителя не означава признаване на редовността на доставката и нейното приемане, нито отказ от право на: (i) неустойки и/или претенции; (ii) гаранции; и (iii) обезщетения.
- 6.3. При издаване на фактура се посочват (i) ЕИК номерът и идентификационният номер по ДДС на Възложителя и на Изпълнителя; (ii) приложимата ставка на ДДС и сумата на ДДС, в случаи на самоначисляване или нулева

ставка на ДДС, се посочва приложимото законодателство и (iii) номер на Заявката за доставка.

- 6.4. Оригиналът на фактурата заедно с подписан приемо - предавателен протокол за извършване на доставка и копие от съответната Заявка за доставка се изпращат на вниманието на лицата за контакт на Възложителя, посочени в договора.
- 6.5. Страните се съгласяват, че не се допуска в една и съща фактура да се фактурират доставки по различни договори, както и доставки по различни заявки към един и същ договор.
- 6.6. В случай че договорът или част от него има за свой предмет извършване на услуга от Изпълнителя към Възложителя, и Изпълнителят е чуждестранно лице, за целите на избягване на двойно данъчно облагане чрез прилагане на международните Спогодби за избягване на двойно данъчно облагане ("СИДДО"), за всяка календарна година поотделно Изпълнителят предоставя на Възложителя "Декларация за притежател на дохода" и "Сертификат за местно лице", които следва да бъдат представени до датата на издаване на първа фактура по договора и изпратени на имейл, както и в оригинал до лицата за контакт на Възложителя, представители на отдел „Снабдяване“, посочени на първата страница в договора. В случай че не бъдат представени горепосочените документи, Възложителят удържа при плащането на фактурите данък при източника съгласно приложимото българско законодателство, когато услугите са в обхвата на този данък.

7. Отговорност

- 7.1. Изпълнителят отговаря за точното изпълнение на възложената поръчка.
- 7.2. Изпълнителят носи отговорност за всички действия, бездействия, неизпълнение или небрежност от страна на негов представител и/ или персонал, както и на негови подизпълнители, в случай че има такива.
- 7.3. Изпълнителят отговаря за всички вреди, причинени на Възложителя и/или трети лица при или по повод изпълнение на договора.
- 7.4. В случай че, при изпълнение на договора настъпи застрахователно събитие, покрито от някой от застрахователните договори на Възложителя, Изпълнителят е длъжен да изпълнява стриктно инструкциите за действие, дадени от Възложителя. В случай, че за настъпило застрахователно събитие не бъде изплатено застрахователно обезщетение поради неправилно предприемане на действия от страна на Изпълнителя, последният отговаря пред Възложителя за пълния размер на претърпените в резултат на застрахователното събитие щети.

8. Права и задължения на Възложителя

- 8.1. Възложителят има право:
 - 8.1.1. Във всеки момент от срока на действие на договора да извършва проверки относно качеството на доставката, без с това да пречи на самостоятелността на Изпълнителя.
 - 8.1.2. Писмено и мотивирано да поиска от Изпълнителя да бъде отстранен някой от подизпълнителите, тъй като последният се смята за неподходящ или не отговаря на изискванията на Възложителя.
- 8.2. Възложителят е длъжен:
 - 8.2.1. Да организира допускането на Изпълнителя до мястото на изпълнение на доставката.
 - 8.2.2. Да заплаща приетите доставки в предвидените срокове.
 - 8.2.3. Да оформя предвидените в договора документи във връзка с неговото изпълнение.
- 8.3. Приемането на доставка от страна на Възложителя не представлява отказ от право, възникнало в съответствие с договора, и не освобождава Изпълнителя от задълженията и отговорността му, свързани с неточното изпълнение на задълженията му по договора.

9. Права и задължения на Изпълнителя

- 9.1. Изпълнителят има право:
 - 9.1.1. Да бъде допуснат до мястото на изпълнение на доставката.
 - 9.1.2. Да получи дължимите плащания в предвидените за това срокове.
- 9.2. Изпълнителят е длъжен:
 - 9.2.1. Да извърши доставката съгласно условията на договора и в съответствие с изискванията на Възложителя.
 - 9.2.2. Да извършва всички действия, свързани с изпълнението на договора, с грижата на добър търговец, в съответствие с приложимото законодателство и изцяло в интерес на Възложителя, както и съобразно стандартите, определени от Възложителя и от приложимото право.
 - 9.2.3. В цялата си дейност по договора да спазва всички установени правила в областта на здравословни и безопасни условия на труда, опазване на околната среда, качество на доставката и другите приложими за дейностите по договора нормативи.
 - 9.2.4. Изпълнителят, включително неговият персонал и подизпълнители, се задължават да се въздържат от всякакви действия, които могат да имат отрицателен ефект върху икономическите и правните интереси на Възложителя или върху неговата репутация и добро име.
 - 9.2.5. Да опазва цялото имущество на Възложителя, до което има достъп във връзка с изпълнението на доставката.
 - 9.2.6. Да информира Възложителя незабавно в писмена форма за възникнали щети или повреди в съоръжения, инсталации, оборудване или друго имущество – собственост на Възложителя, при изпълнение на доставката, както и за непосредствено свързаните с това опасности.

- 9.2.7. Да уведомява писмено Възложителя, когато съществува опасност от забава при изпълнението на доставката;
- 9.2.8. Да осигурява на Възложителя достъп до всяко място и до всяка информация, свързани с изпълнението на договора;
- 9.2.9. Да не нарушава чрез доставката защитените права на трети лица.
- 9.3. Без предварителното писмено разрешение на Възложителя, Изпълнителят няма право:
- 9.3.1. Да използва правата на интелектуална собственост на Възложителя, като например търговски марки, промишлен дизайн и други.
- 9.3.2. Да прави изявления, дава интервюта и/или подписва каквито и да е документи от името на Възложителя.
- 9.4. Изпълнителят осигурява за своя сметка сключването и поддържането в сила на всички застрахователни договори по отношение на отговорността на Изпълнителя за вреди, причинени от действия на персонала на Изпълнителя на имуществото, живота и здравето на Възложителя, неговия персонал и/или трети лица.
- 9.5. Изпълнителят се задължава да обезщети и предпазва Възложителя от претенции, съдебни дела или други действия, предприети срещу Възложителя от трети лица, доколкото те произтичат от причина, изхождаща от дейността на Изпълнителя във връзка с изпълнението на договора.
- 9.6. С подписването на договора Изпълнителят изрично потвърждава, че договорот не е предназначен да, и не дава разрешение на Изпълнителя да използва по какъвто и да било начин, която и да е от търговските марки на Възложителя, освен в случаите, в които Възложителят изрично разрешава ползването им.

10. Гаранционен срок

- 10.1. Изпълнителят поема гаранция за качеството на доставката и за годността ѝ за употреба.
- 10.2. Гаранционните срокове остават в сила, независимо от изтичане на срока на действие на договора или неговото предсрочно прекратяване.
- 10.3. Изпълнителят се задължава да отстрани за своя сметка всички повреди и отклонения от изискванията за качество, които са възникнали в рамките на гаранционния срок.
- 10.4. Изпълнителят гарантира съответствието на доставката и вложените материали с изискванията на Възложителя и приложимите български и международни стандарти, независимо от факта дали доставките произхождат от него или от негови доставчици.
- 10.5. При възникнали дефекти, поради повреда/несъответствие на качеството, гаранционният срок ще се удължи съответно с цялото време на престой.

11. Гаранция за изпълнение

- 11.1. При подписване на договора Изпълнителят предоставя гаранция за изпълнение на договора, чийто размер се определя като % от стойността на обществената поръчка без включен ДДС и се представя във формата на парична сума или банкова гаранция в лева. Стойността на обществената поръчка се определя от окончателната обща стойност от финалното финансово предложение на участника, избран за изпълнител. Гаранцията обезпечава изпълнението на договора, отстраняването на възникнали дефекти и задължението за плащане на каквито и да е парични суми от страна на Изпълнителя към Възложителя (като например плащане на неустойки, обезщетения или други подобни).
- 11.2. Срокът на валидност на предоставената гаранция за изпълнение се конкретизира в договора и включва срока на действие на договора и гаранционния срок на доставката/ите. Когато гаранцията за изпълнение на договора се представя във вид на парична сума, то тя се внася по сметка на Възложителя и се освобождава не по-късно от 30 дни след изтичане на срока на действие на договора включително гаранционния срок на доставката/ите. Всички банкови разходи, свързани с обслужването на гаранцията, включително при нейното възстановяване, са за сметка на Изпълнителя. Възложителят не дължи на Изпълнителя лихви или други обезщетителни плащания върху сумата по гаранцията.
- 11.4. Когато гаранцията за изпълнение на договора е под формата на банкова гаранция, то тя е безусловна и неотменяема. Банковата гаранция е във форма, със съдържание и при условия, предварително одобрени от Възложителя. Всички разходи по поддържането на банковата гаранция са за сметка на Изпълнителя.
- 11.5. Възложителят задържа гаранцията за изпълнение на договора и в случаите когато в процеса на неговото изпълнение възникне спор между страните - до приключването му с влязло в сила решение на компетентния орган или чрез споразумение между страните.
- 11.6. В случай на удължаване на срока на договора на основанията предвидени в ЗОП, както и при промяна на друго основание на срока на договора или на гаранционния срок:
- 11.6.1. При банкова гаранция Изпълнителят е длъжен да предостави анекс към банковата гаранция или нова банкова гаранция в размера на неусвоената сума, покриваща и удължения срок;
- При депозитна гаранция- Възложителят има право да я задържи и за удължения

12. Неустойки

- 12.1. Изпълнителят се задължава да изпълнява задълженията си по договора точно в качествено, количествено и времево отношение, като се съобразява с изискванията на Възложителя по отношение на доставката. Всяко отклонение от точното изпълнение на доставката се счита за неизпълнение от страна на Изпълнителя.
- 12.2. Предвидените неустойки имат обезщетителна функция за Възложителя и последният няма задължение да

- доказва претърпени вреди.
- 12.3. В случай че за Възложителя възникне право да получи неустойка или поради действие или бездействие на Изпълнителя, негов персонал и/или подизпълнители бъде наложена на Възложителя имуществена санкция от държавен и/или административен орган, или Възложителят бъде осъден да плати на трето лице обезщетение за претърпени вреди в следствие действие и/или бездействие на посочените по-горе в тази точка лица Възложителят има право да прихване размера на неустойката или имуществената санкция или обезщетението от плащането, дължимо на Изпълнителя, като е допустимо това да бъде извършено от произволно дължимо на Изпълнителя плащане по настоящия договор. В тази връзка Възложителят изпраща на Изпълнителя съответно уведомление.
 - 12.4. Всички разходи, възникващи през срока на действие на договора, които произтичат от нарушения на договорните и/или законовите задължения на Изпълнителя, са за сметка на Изпълнителя. В случай че Възложителят е заплатил подобни разходи, Изпълнителят се задължава да възстанови пълната им стойност на Възложителя. Възложителят има право да прихване стойността на разходите от дължимото на Изпълнителя плащане.
 - 12.5. Неустойката се прихваща от задължението към доставчика след изпращане на уведомително писмо (документ за неустойка с обезщетителен характер) от ВЪЗЛОЖИТЕЛЯ.
 - 12.6. Плащането на неустойка не лишава изправната страна от правото ѝ да търси обезщетение, когато претърпените вреди и пропуснатите ползи надвишават размера на неустойката.
- 13. Прекратяване на договора**
- 13.1. Договорът може да бъде предсрочно прекратен, освен в изрично посочените в него случаи, и по следните начини:
 - 13.1.1. По взаимно писмено съгласие на страните.
 - 13.1.2. По взаимно писмено съгласие на страните, при намаляване на договорените количества или отпадане на дейности от предмета на поръчката или друг от предвидените от ЗОП случаи.
 - 13.1.3. Едностранно от Възложителя с 30 (тридесет) дnevно писмено предизвестие при намаляване на договорените количества или отпадане на дейности от предмета на поръчката или друг от предвидените от ЗОП случаи.
 - 13.1.4. Едностранно от Възложителя в случай на неизпълнение на задължение от страна на Изпълнителя. В този случай Възложителят изпраща уведомление до Изпълнителя с искане неизпълнението да бъде отстранено в срок от 5 дни от получаването на уведомлението. Ако Изпълнителят не отстрани неизпълнението в дадения срок, Възложителят има право да прекрати договора незабавно.
 - 13.1.5. Едностранно от Възложителя без предизвестие, в случай че срещу Изпълнителя е открито производство по несъстоятелност или ликвидация, както и ако върху имуществото му е наложен заповест или възбрана
 - 13.1.6. с изтичане на срока на договора
 - 13.1.7. при усвояване на стойността на договора
 - 13.2. В случаите на предсрочно прекратяване на договора по вина на Изпълнителя Възложителят има право да задържи цялата сума по гаранцията за изпълнение, като тази сума има характер на неустойка.
- 14. Конфиденциалност**
- 14.1. Изпълнителят се задължава да разглежда като конфиденциална информация цялата търговска, правна и техническа информация и документация, която му е станала известна и не е публично достъпна, в хода на участие в процедурата за избор на изпълнител и последващото изпълнение на договора.
 - 14.2. Изпълнителят се задължава да получава и да пази в тайна конфиденциалната информация, както и:
 - (i) да съхранява и пази конфиденциалната информация от неправомерно използване, публикации или разкриване;
 - (ii) да не използва конфиденциалната информация за други цели, освен за изпълнение на задълженията си по договора;
 - (iii) да не използва каквато и да е конфиденциална информация, за осъществяване на чужда конкуренция;
 - (iv) да ограничи достъпа до конфиденциалната информация на тези лица, които нямат нужда от такъв достъп с оглед изпълнението на договора;
 - (v) да информира всяко от лицата, на които предоставя достъп до конфиденциална информация, че им е забранено да използват, публикуват или по друг начин да разкриват конфиденциалната информация.
 - 14.3. Задълженията за опазване на конфиденциалната информация не се прилага спрямо информация, която е поискана от компетентен орган според действащото законодателство или е станала публично достояние не по вина на някоя от страните. Задълженията във връзка с опазване на конфиденциалната информация не са ограничени във времето. Нарушението на всяко едно от задълженията във връзка с опазване на конфиденциалната информация по време на срока на действие на договора или във всеки по-късен момент, дава право на Възложителя да получи от Изпълнителя неустойка в размер на 10% от стойността на договора за всеки отделен случай на нарушение.
- 15. Форсмажорни обстоятелства**
- 15.1. Форсмажорни обстоятелства (непреодолима сила) представляват непредвидено или непредготвено събитие от извънреден характер, независимо от волята на страните включващо, но не ограничаващо се до

природни бедствия, генерални стачки, локауг, безредици, война, революция и др.. Страната, която не може да изпълни свое задължение поради непреодолима сила, се задължава в 3 (три) дневен срок от възникване на форсмажорното обстоятелство да уведоми писмено насрещната страна, като посочи в какво се състои непреодолимата сила и как тя ще се отрази на изпълнението на договора. При неизпълнение на задължението за уведомяване, страната, която се позовава на непреодолима сила, не се освобождава от отговорност, респективно дължи предвидените неустойки и обезщетения в случаи на неизпълнение. В 14 (четирнадесет) дневен срок от началото на непреодолимата сила, същата следва да бъде потвърдена с документ от съответния компетентен орган. Докато трае непреодолимата сила страните не отговарят за неизпълнение, причинено от непреодолимата сила. Изпълнението на задълженията на страните спира за времето на непреодолимата сила, респективно страните не изпадат в забава и не дължат неустойки за забава. Страните, в случай на необходимост, съвместно определят нови срокове за изпълнение на договорните задължения. Ако непреодолимата сила трае повече от 15 (петнадесет) дни, всяка от страните има право да прекрати договора с 10 (десет) дневно писмено предизвестие.

16. Общи разпоредби

- 16.1. Страните се съгласяват, че в отношенията помежду им се изключва прилагането на общи условия на Изпълнителя.
- 16.2. В случай, че при изпълнение на доставката се образуват отпадъци с опасен и/или неопасен произход, ИЗПЪЛНИТЕЛЯТ е задължен да ги приеме, ако разполага с необходимите разрешителни и лицензи от компетентни органи (МОСВ, МЗ, МИЕ) или да предаде за приемане на лице, притежаващо съответните разрешителни, съгласно ЗУО и ЗООС.
- 16.3. В случай че, предмета на договора включва лицензи, то страните се съгласяват, че лицензиите са стандартен софтуер, които се записва на технически носител и са предназначени за общо ползване и не са взели предвид специфичните дейности на ползвателя/Възложителя. Възложителят има право да използва софтуера, в които е включен само копие от съответния софтуер и правата за копиране, възпроизвеждане, разпространение, промяна, публично представяне и други форми на комерсиална употреба не са налични/достъпни.
- 16.4. Страните се съгласяват, че договорът ще бъде изпълнен в съответствие с изискванията на чл. 31 от Регламент (ЕО) № 1907/2006 на Европейския парламент и на Съвета от 18 декември 2006 година, относно регистрацията, оценката, разрешаването и ограничаването на химикали (REACH)
- 16.5. В случай, че предмет на договора са стоки, подлежащи на рециклиране, страните се съгласяват, че те ще се приемат ИЗПЪЛНИТЕЛЯ за негова сметка, след писмено уведомление от страна на ВЪЗЛОЖИТЕЛЯ.
- 16.6. Сключването, изпълнението и тълкуването на договора се извършва съгласно приложимото българско законодателство.
- 16.7. Страните се съгласяват, че всякаво приложение на Конвенцията на ООН относно договорите за международна продажба на стоки от 11 април 1980 г. се изключва.
- 16.8. Договорът обвързва и съответните наследници и правоприменници на страните.
- 16.9. Ако някоя от разпоредбите на договора бъде обявена за недействителна или неприложима от компетентен орган, останалите разпоредби на договора, както и възникналите въз основа на тези останали разпоредби права и задължения на страните, запазват действието си. Недействителната или неприложима разпоредба следва да бъдат заместени от страните по добросъвестен начин от действителна, приложима разпоредба.
- 16.10. Всички съобщения, предизвестия и нареждания, разменяни между лицата за контакт Възложителя и Изпълнителя при изпълнение на договора са валидни, когато са изпратени по пощата с обратна разписка, предадени чрез куриер срещу подпис от приемащата страна или изпратени по факс с налично факс потвърждение за изпращане, освен ако в договора не са предвидени и други начини.
- 16.11. Всеки спор, противоречие или претенция, произтичащи от, или свързани с изпълнението, тълкуването, прилагането или прекратяването на договора, се уреждат по приятелски начин от страните. Ако страните не успеят да уредят отношенията си по приятелски начин, спорът се разрешава от компетентният съд по седалището на Възложителя.
- 16.12. Договорът се сключва въз основа и се тълкува в съответствие с българското законодателство.
- 16.13. В случай, че договорът е двезичен, то при разминаване в текстовете като правно обвързващ се счита текста на български език

С подписването на настоящите търговски условия Кандидатът гарантира за тяхното приемане, спазване и точно изпълнение.

Фирмен печат:....., Подпис с правна сила:

Дата Гр.

Критерии за изключване от квалификационна система и условия за прекратяване на сключен договор (Издание 1)

към квалификационна система № С-16-EP-MP-Д-22,

с предмет: Доставка на табла от стъклонапълнен полиестер за измервателни групи средно, ниско напрежение и балансово мерене на изводи НН, по обособени позиции

Кандидат/Участник/Изпълнител ще бъде изключен от квалификационната система, както и/или ще бъде прекратен договор с Изпълнител, когато:

1. Кандидата/Участника/Изпълнителя престане да отговаря на обявените от Възложителя критерии за подбор, както и не представи изискани нови/допълнителни документи;

2. При неизпълнение на договорни задължения от страна на Изпълнителя, като:

2.1. Изпълнението на договор, сключен чрез използване на квалификационна система, се преценява от страна на Възложителя от гледна точка на това дали Изпълнителят е спазил всички условия от конкретния договор, включително:

2.1.1. спазване на всички срокове;

2.1.2. стриктно спазване на абсолютно всички Технически изисквания на Възложителя;

2.1.3. недопускане на брак в рамките на доставката;

2.1.4. навременно попълване и подписване на всички документи в рамките на взаимоотношенията с Възложителя;

2.1.5. ненарушена опаковка на доставяните стоки;

2.1.6. съдействие спрямо служителите на Възложителя при приемане и предаване на стоките;

спазване на всички изисквания на Възложителя и българското законодателство за отчетност и фактуриране;

2.1.7. други важни параметри на изпълнението, посочени в договора по конкретната процедура за възлагане на обществена поръчка.

2.2. В случай, че Изпълнителят не изпълни качествено едно или няколко от посочените по-горе условия, то в зависимост от сериозността на нарушенията, Възложителят си запазва правото сключеният с Изпълнителя договор да бъде едностранно прекратен от Възложителя, съгласно предвидения за това ред, в Търговските условия към настоящата квалификационна система.

2.3. В случай, че Възложителят прекрати едностранно договор на Изпълнител и причината за прекратяване на договора има отношение към критериите за подбор на системата, то Възложителят си запазва правото да го изключи от квалификационната система.

2.4. Възложителят може мотивирано да откаже включване и/или да изключи от квалификационната система кандидати и/или изпълнители, които:

2.4.1. са виновни за сериозно професионално нарушение, доказано с всяко средство, с което могат да си послужат възлагащите органи;

2.4.2. не са изпълнили задълженията си, свързани с изпълнение на договори за обществени поръчки.