

ДОКУМЕНТАЦИЯ ЗА ОБЩЕСТВЕНА ПОРЪЧКА

обществена поръчка за възлагане чрез събиране на оферти с обява

№ 704-EP-18-MP-D-3

с предмет: Доставка на полиамидни скоби за кабели

Съдържание:

1. Обява за обществена поръчка на стойност по чл. 20, ал. 3 от ЗОП
2. Техническо описание Електроразпределение Юг ЕАД („ЕР Юг“ ЕАД) – ТО 148/02 (16.01.2018 г.)
3. Образци на документи:
 - 3.1. Документ „Оферта“;
 - 3.2. Декларация по чл.54, ал.1, т.1, 2 и 7 от ЗОП;
 - 3.3. Декларация по чл.54, ал.1, т.3 - 6 от ЗОП;
 - 3.4. Техническо предложение;
 - 3.5. Ценово предложение;
4. Проект на договор

Техническо описание

Техническо описание:	Technische Beschreibung:
„EP Юг“ ЕАД – ТО 148/02 Издание: 16.01.2018 Техническа област: МР Отговорни лица: Костадин Тъков	„EP Yug“ EAD – TO 148/02 Ausgabe: 16.01.2018 Technischer Bereich: MP Verantwortliche Personen: Kostadin Tykov

Номенклатурен номер:	Nomenklaturnummer:																																				
<table border="1"> <thead> <tr> <th>№ по ред</th> <th>Вид</th> <th>Номенклатурен номер</th> </tr> </thead> <tbody> <tr> <td>1</td> <td>15 - 26</td> <td>1406000111</td> </tr> <tr> <td>2</td> <td>26 - 38</td> <td>1406000112</td> </tr> <tr> <td>3</td> <td>36 - 52</td> <td>1406000113</td> </tr> <tr> <td>4</td> <td>3x 27 - 38</td> <td>1406000114</td> </tr> <tr> <td>5</td> <td>3x 38 - 51</td> <td>1406000115</td> </tr> </tbody> </table>	№ по ред	Вид	Номенклатурен номер	1	15 - 26	1406000111	2	26 - 38	1406000112	3	36 - 52	1406000113	4	3x 27 - 38	1406000114	5	3x 38 - 51	1406000115	<table border="1"> <thead> <tr> <th>Lfd. Nr.</th> <th>Art</th> <th>Nomenklatur-nummer</th> </tr> </thead> <tbody> <tr> <td>1</td> <td>15 - 26</td> <td>1406000111</td> </tr> <tr> <td>2</td> <td>26 - 38</td> <td>1406000112</td> </tr> <tr> <td>3</td> <td>36 - 52</td> <td>1406000113</td> </tr> <tr> <td>4</td> <td>3x 27 - 38</td> <td>1406000114</td> </tr> <tr> <td>5</td> <td>3x 38 - 51</td> <td>1406000115</td> </tr> </tbody> </table>	Lfd. Nr.	Art	Nomenklatur-nummer	1	15 - 26	1406000111	2	26 - 38	1406000112	3	36 - 52	1406000113	4	3x 27 - 38	1406000114	5	3x 38 - 51	1406000115
№ по ред	Вид	Номенклатурен номер																																			
1	15 - 26	1406000111																																			
2	26 - 38	1406000112																																			
3	36 - 52	1406000113																																			
4	3x 27 - 38	1406000114																																			
5	3x 38 - 51	1406000115																																			
Lfd. Nr.	Art	Nomenklatur-nummer																																			
1	15 - 26	1406000111																																			
2	26 - 38	1406000112																																			
3	36 - 52	1406000113																																			
4	3x 27 - 38	1406000114																																			
5	3x 38 - 51	1406000115																																			
Кратко текстово обозн. (30 симв.): - Полиамидни скоби за кабели (за един кабел) - Полиамидни скоби за кабели (за сноп кабели)	Kurztext Begründung (30 Symb.): - Kabelschellen aus Polyamid (für Einzelkabel) - Kabelschellen aus Polyamid (für Kabelbündel)																																				

Допълнителна информация (max. 2 x 100 симв.)	Zusätzliche Information (max. 2 x 100 Symb.)
- Полиамидни скоби за кабели – за закрепване на един кабел от 15 до 52 мм в диаметър. Отклонение +/- 2 мм. - Полиамидни скоби за кабели – за закрепване на сноп от кабели от 3x27 до 3x51 мм в диаметър. Отклонение +/- 2 мм.	- Kabelschellen aus Polyamid – zur Befestigung von einem Kabel mit Durchmesser von 15 bis 52 mm. - Kabelschellen aus Polyamid – zur Befestigung von Kabelbündel mit Durchmesser von 3x27 bis 3x51 mm. ----
Допълнително описание: Към всички цитирани в настоящето Техническо описание/Техническо предложение норми или стандарти следва да се да се счита добавено „или еквивалентно/и“ , съгл. чл. чл.48, ал.2, ЗОП. Полиамидна скоба се използва за закрепване на кабели Ср.Н и Н.Н. в закрити и открити съоръжения. Закрепване чрез болтова връзка на метални плочи или на С-шина. Закрепване чрез дюбели към тухлена или бетонна стена. Същата се използва и за закрепване на въздушно кабелни преходи по ЖР стълбове. -Лесен монтаж -Токове на късо съединение до 202 kA -Механична якост на опън от 20 kN до 69 kN -Устойчивост на UV, озон, влага, киселинни емисии -Самогасящи V-O(UL94), без халоген, ниско димящ -Цвят – ЧЕРЕН	Zusätzliche Beschreibung: Zu allen in dieser Technischen Spezifikation/Technisches Angebot angegebenen Normen oder Standarten, sollte "oder äquivalent" als hinzugefügt verstanden werden, gem. Art. 48, Abs. 2. vom GÖA Die Schelle aus Polyamid wird zur Befestigung von MS- und NS-Kabeln in geschlossenen und offenen Anlagen verwendet. Befestigung mittels Schraubverbindung an Metall-Platten oder an C-Schiene. Befestigung mittels Dübeln an Ziegel- oder Betonwand. Sie wird zur Befestigung von Übergang FL-KL an Stahlgittermasten verwendet. - Einfache Montage - Kurzschlussströme bis 202 kA - Mechanische Zugfestigkeit von 20 kN bis 69 kN - UV-beständig, ozonbeständig, feuchtigkeitsbeständig, säurebeständig -Selbstlöschend V-O(UL94), halogenfrei, wenig rauchend -Farbe – SCHWARZ
Маркировка: - Име на производител или лого - Описан диапазон за допустими сечения на кабели.	Markierung: - Name des Herstellers oder Logo - Angegebener Bereich der zulässigen Kabelquerschnitte
Типови изпитания: С офертата се представят и заверени копия от типови изпитания, отговарящи на стандарт БДС EN 61914:2009 (действащ от 2011-06-01 - монтажни скоби за кабели за електрически инсталации)	Typenprüfungen: Mit dem Angebot werden beglaubigte Kopien von Typprüfungen vorgelegt, die der Norm BDS EN 61914:2009 entsprechen (geltend ab dem 01.06.2011 - Kabelhalter für elektrische Installationen)

Мостри:

При представянето на оферта е задължително предоставянето на мостри. Мострите да бъдат маркирани с трайни и четливи надписи или символи от участника.

Преглед на мостри:

Визуален преглед на мострата за наличие на всички елементи в комплекта.

Цялостта на мострата няма да бъде нарушена, с изключение на опаковката.

Приложение:

Конструктивни чертежи:

Muster:

Beim Einreichen des Angebots ist die Bereitstellung von Produktmuster obligatorisch. Das Produktmuster ist mit haltbarer und lesbarer Aufschrift oder mit Symbolen des Teilnehmers zu kennzeichnen.

Überprüfung von Probemuster:

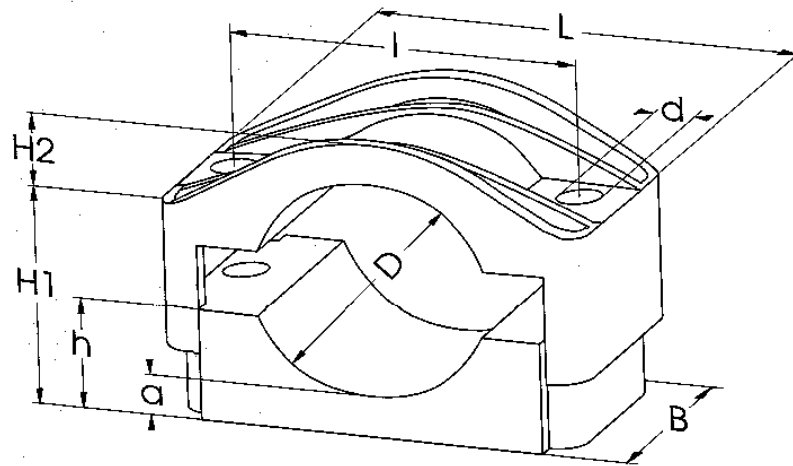
Visuelle Überprüfung des Probemusters auf Vorhandensein aller Satzelemente.

Die Ganzheit des Probemusters wird nicht beschädigt, mit Ausnahme der Verpackung.

Anwendung:

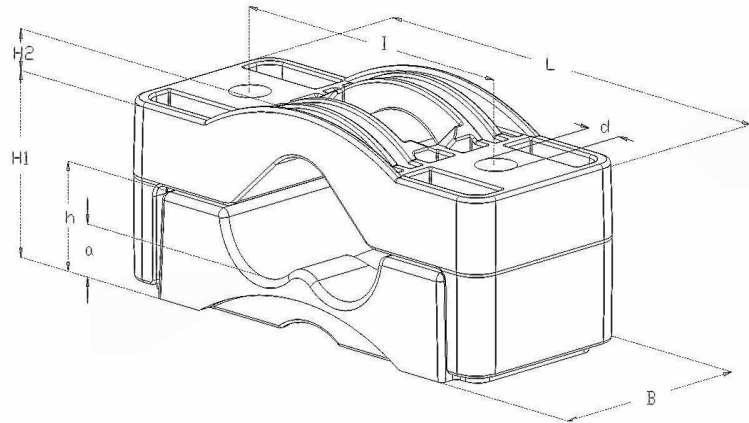
Konstruktive Zeichnungen:

SCHELLE AUS POLYAMID FÜR EINZELKABEL



Abmessungen in mm / Dimensions in mm									
ТУР/Type	D ø	L	B	l	d	H1	H2	h	a
Einzeln 15-26	15 - 26	77	45	50	10	26-42	4	17	8
Einzeln 26-38	26 - 38	92	60	60	12	33-49	7	18	7
Einzeln 36-52	36 - 52	105	60	75	12	39-55	15	23	8

SCHELLE AUS POLYAMID FÜR KABELBÜNDEL



Abmessungen in mm / Dimensions in mm									
TYP /Type	D ø	L	B	l	d	H1	H2	h	a
Dreifach 27-38	3x 27 - 38	180	75	125	15.5	63	12	35	16.5
Dreifach 38-51	3x 38 - 51	195	80	145	15.5	84	16	45	20

УЧАСТНИК:

Седалище и адрес на управление:

Тел:/Факс:/E-mail:

ЕИК/Булстат:

Адрес за кореспонденция:,
представяван от,
в качеството на

О Ф Е Р Т А¹

за участие в обществена поръчка при условията на чл. 187 по реда на Глава двадесет и шеста от Закона за обществените поръчки (ЗОП)

УВАЖАЕМИ ГОСПОЖИ И ГОСПОДА,

С настоящото Ви представяме нашата оферта за участие в обявената от Вас обществена поръчка № 704-EP-18-MP-D-3 с предмет: „Доставка на полиамидни скоби за кабели“

Декларираме, че сме запознати с обявата и условията за участие в обявената от Вас обществена поръчка. Съгласни сме с поставените от Вас условия и ги приемаме без възражения.

Декларираме, че сме запознати и приемаме условията в следните документи: Търговски условия, Техническо описание „EP Юг“ ЕАД – ТО 148/02 (Издание: 16.01.2018), Общи условия на закупуване на дружествата от групата EVN, Клауза за социална отговорност на дружествата от групата на EVN.

Запознати сме с проекта на договор, приемаме го и ако бъдем определени за изпълнител, ще сключим договор в законоустановения срок.

Декларираме, че ще сключим писмен договор, който включва всички предложения от офертата ни.

Декларираме, че при сключването на договор ще представим документи, издадени от компетентен орган за удостоверяване на липсата на обстоятелствата по чл. 54, ал. 1, т. 1 – 3 и т. 6 и декларации за липсата на обстоятелствата по чл. 54, ал. 1, т. 4, 5 и 7 от ЗОП.

Ние сме съгласни да се придържаме към това предложение в рамките на посочения в обявата срок на валидност на офертите.

При изпълнението на поръчката ще използваме/няма да използваме услугите на следните подизпълнители (невярното се зачертава):

Наименование на подизпълнителя	Обхват на дейностите, които ще извършва	Размер на участието на подизпълнителя в %

Забележка: В случай, че се използват подизпълнители се представя:

- Заверено от участника копие от документа за регистрация или единния идентификационен код (ЕИК), съгласно чл. 23 от Закона за търговския регистър, когато участникът е юридическо лице или едноличен търговец; копие от документа за самоличност, когато участникът е физическо лице;
- Доказателство за поетите от подизпълнителите задължения

¹ Офертата се подава на български език.

При изпълнението на поръчката ще използваме/няма да използваме капацитета на трети лица (невярното се зачертава):

Наименование на трето лице	Вид/наименование на ресурса	Местонахождение/ Описание на дейностите, които ще се изпълняват с ресурса

Забележка: В случай, че участника се позовава на капацитета на трети лица, той трябва да докаже, че ще разполага с тези ресурси, като представя:

- Документи за поетите от третите лица задължения

Като неразделна част от настоящата оферта, прилагаме:

1. Техническо предложение (по образец);
2. Ценово предложение (по образец);
3. Декларация по чл.54, ал.1, т.1, 2 и 7 от ЗОП (по образец);
4. Декларация по чл.54, ал.1, т.3 - 6 от ЗОП (по образец);
5. В обществената поръчка се изискват мостри на полиамидни скоби,
 - 5.1. 1бр. (един брой) Полиамидна скоба – 15 до 26 мм;
 - 5.2. 1бр. (един брой) Полиамидна скоба – 26 до 38 мм;
 - 5.3. 1бр. (един брой) Полиамидна скоба – 36 до 52 мм;
 - 5.4. 1бр. (един брой) Полиамидна скоба – 3x27 – 38 мм;
 - 5.5. 1бр. (един брой) Полиамидна скоба – 3x38 – 51 мм.

Дата.....

ДЕКЛАРАТОР:
(подпис и печат)

ДЕКЛАРАЦИЯ по чл.54, ал.1, т.1, 2 и 7 от ЗОП

Долуподписаният /-ната/ (трите имена)
в качеството си на (длъжност)
на (наименование на участника)
ЕИК/Булстат/ЕГН

Относно: Обществена поръчка № 704-EP-18-MP-Д-З с предмет: „Доставка на полиамидни скоби за кабели“

ДЕКЛАРИРАМ:²

В качеството ми на лице по чл. 54, ал. 2 от ЗОП не съм осъждан/а с влязла в сила присъда / реабилитиран съм (**ненужното се зачертава**) за:

1. престъпление по чл. 108а, чл. 159а - 159г, чл. 172, чл. 192а, чл. 194 - 217, чл. 219 - 252, чл. 253 - 260, чл. 301 - 307, чл. 321, 321а и чл. 352 - 353е от Наказателния кодекс;
2. престъпление, аналогично на тези по т. 1, в друга държава членка или трета страна;
3. Не е налице конфликт на интереси, който не може да бъде отстранен.

Задължавам се при промяна на горепосочените обстоятелства да уведомя възложителя в 3-дневен срок от настъпването им.

Известно ми е, че за неверни данни нося наказателна отговорност по чл. 313 от НК.

Дата.....

ДЕКЛАРАТОР:
(подпис и печат)

2

1. Декларацията се представя от лицата, съгласно чл. 40 от ППЗОП.
2. В случай, че участникът е обединение от физически и/или юридически лица, декларация се представя за всяко физическо или юридическо лице, включено в обединението, съгласно чл. 57, ал. 2 от ЗОП.
3. Декларацията се представя и от третите лица и/или подизпълнителите, съгласно чл. 65, ал. 4 и чл. 66, ал. 2 от ЗОП.

ДЕКЛАРАЦИЯ по чл.54, ал.1, т.3– 6 от ЗОП

Долуподписаният /-ната/ (трите имена)
в качеството си на (длъжност)
на (наименование на участника)
ЕИК/Булстат/ЕГН

Относно: Обществена поръчка № 704-EP-18-MP-D-3 с предмет: „Доставка на полиамидни скоби за кабели“

ДЕКЛАРИРАМ:³

1. Представяваният от мен участник **(отбелязва се само едно обстоятелство, което се отнася за конкретния участник):**

2.

Няма задължения за данъци и задължителни осигурителни вноски по смисъла на чл. 162, ал. 2, т. 1 от Данъчно-осигурителния процесуален кодекс и лихвите по тях към държавата или към общината по седалището на възложителя и на участника, или аналогични задължения, установени с акт на компетентен орган, съгласно законодателството на държавата, в която участникът е установен;

Има задължения за данъци и задължителни осигурителни вноски по смисъла на чл. 162, ал. 2, т. 1 от Данъчно-осигурителния процесуален кодекс и лихвите по тях към държавата или към общината по седалището на възложителя и на участника, или аналогични задължения, установени с акт на компетентен орган, съгласно законодателството на държавата, в която участникът е установен;

Има задължения за данъци и задължителни осигурителни вноски по смисъла на чл. 162, ал. 2, т. 1 от Данъчно-осигурителния процесуален кодекс и лихвите по тях към държавата или към общината по седалището на възложителя и на участника, или аналогични задължения, установени с акт на компетентен орган, съгласно законодателството на държавата, в която участникът е установен, те са разсрочени, отсрочени или обезпечени;

3. Не е налице неравнопоставеност в случаите по чл. 44, ал. 5 от ЗОП.

4. Участникът, който представявам не е представил документ с невярно съдържание, свързан с удостоверяване на условията, на които следва да отговарят участниците, (включително изискванията за финансови и икономически условия, технически способности и квалификация, когато е приложимо).

5. Участникът, който представявам е предоставил изискващата се информация, свързана с удостоверяване условията, на които следва да отговарят участниците, (включително изискванията за финансови и икономически условия, технически способности и квалификация, когато е приложимо).

6.

Няма влязло в сила наказателно постановление, или съдебно решение за нарушение на чл. 61, ал. 1, чл. 62, ал. 1 или 3, чл. 63, ал. 1 или 2, чл. 118, чл. 128, чл. 228, ал. 3, чл. 245 и чл. 301-305 от Кодекса на труда или чл. 13, ал. 1 от Закона за трудовата миграция и трудовата мобилност или аналогични задължения, установени с акт на компетентен орган, съгласно законодателството на държавата, в която участникът е установен.

3

1. Декларацията се представя от лицето/лицата, което/които може/могат самостоятелно да представява/т участника, съгласно чл. 40 от ППЗОП.

2. В случай, че участникът е обединение от физически и/или юридически лица, декларация се представя за всяко физическо или юридическо лице, включено в обединението, съгласно чл. 57, ал. 2 от ЗОП.

3. Декларацията се представя и от третите лица и/или подизпълнителите, съгласно чл. 65, ал. 4 и чл. 66, ал. 2 от ЗОП.

Има влязло в сила наказателно постановление, или съдебно решение за нарушение на чл. 61, ал. 1, чл. 62, ал. 1 или 3, чл. 63, ал. 1 или 2, чл. 118, чл. 128, чл. 228, ал. 3, чл. 245 и чл. 301-305 от Кодекса на труда или чл. 13, ал. 1 от Закона за трудовата миграция и трудовата мобилност или аналогични задължения, установени с акт на компетентен орган, съгласно законодателството на държавата, в която участникът е установен.

Има влязло в сила наказателно постановление, или съдебно решение за нарушение на чл. 61, ал. 1, чл. 62, ал. 1 или 3, чл. 63, ал. 1 или 2, чл. 118, чл. 128, чл. 228, ал. 3, чл. 245 и чл. 301-305 от Кодекса на труда или чл. 13, ал. 1 от Закона за трудовата миграция и трудовата мобилност или аналогични задължения, установени с акт на компетентен орган, съгласно законодателството на държавата, в която участникът е установен, но е платил изцяло дължимото вземане по чл.128, чл. 228, ал. 3 или чл. 245 от Кодекса на труда.

Задължавам се при променя на горепосочените обстоятелства да уведомя възложителя в 3-дневен срок от настъпването им.

Известно ми е, че за неверни данни нося наказателна отговорност по чл. 313 от НК.

Дата.....

ДЕКЛАРАТОР:
(подпис и печат)

ТЕХНИЧЕСКО ПРЕДЛОЖЕНИЕ

От: (наименование на участника)

С представянето на нашата оферта заявяваме желанието си да участваме в обявената от възложителя обществена поръчка за възлагане чрез събиране на оферти с обява № 704-EP-18-MP-Д-3 с предмет: Доставка на полиамидни скоби за кабели, при следните условия:

Декларираме, че сме запознати с поставените условия в документацията за участие в обществената поръчка, включително с техническите изисквания на възложителя, посочените в документа Техническо описание „EP Юг“ ЕАД – ТО 148/02 и ги приемаме без възражения. Съгласни сме с клаузите на приложения проект на договор.

Валидността на нашето предложение е 90 календарни дни от крайния срок за подаване на оферти и ще остане обвързващо за нас, като може да бъде прието по всяко време преди изтичане на този срок.

Заявяваме, че в случай че поръчката бъде възложена на нас, ние ще изпълняваме поръчката в съответствие с изискванията на Възложителя, както и при спазване на разпоредбите на международното и българското законодателство. При изготвяне на офертата са спазени задълженията, свързани с данъци и осигуровки, опазване на околната среда, закрила на заетостта и условията на труд.

Заявяваме, че ако поръчката бъде възложена на нас, до подписване на договора нашата оферта, неразделна част от която е настоящето техническо предложение, ще представлява споразумение между нас и възложителя.

В случай, че нашето предложение бъде избрано, ние поемаме ангажимента да представим всички необходими документи за сключване на договор, съгласно чл.67, ал.6 от ЗОП.

Ние приемаме, че изборът на Възложителя е единствено и изключително негово право и не подлежи на обжалване по целесъобразност.

Задължаваме се да не разпространяваме по никакъв повод и под никакъв предлог данните, свързани с поръчката, станали ни известни във връзка с участието ни в настоящата обществена поръчка.

При изпълнение на поръчката, предлагаме следните условия

Мястото за изпълнение на поръчката: Склад в гр.Стара Загора, бул. Славянски.

Срокът за изпълнение на заявка по договора: _____ календарни дни, след заявка (не повече от 30 дни).

Капацитет в рамките на срока за изпълнение: до _____ бр. от всеки размер от посочените в обявата размери (не по-малко от 300 бр. от размер).

Гаранционният срок е: _____ месеца, считано от датата на приемо-предавателния протокол (не по-малко от 36 месеца).

Ние сме съгласни да се придържаме към направеното техническо предложение за срок от 180 дни от датата, която е посочена в обявата за дата на получаване на офертата.

ТЕХНИЧЕСКИ ПАРАМЕТРИ:

Таблица № 1 – попълването на всички полета е задължително		
№	Минимални изисквания на възложителя	Предложение на участника (Да/Не, Информация, Технически показатели)
1	Отговарят ли предлаганите от участника продукти (Полиамидни скоби.) изцяло на заложените в цитираните по-горе в настоящото техническо предложение Технически описания, параметри, респективно спазено ли е Техническо описание „EP Юг“ ЕАД – ТО 148/02 във всичките му точки? Ако „НЕ“ , моля, опишете подробно	[] Да [] Не [.....]
2	Притежават ли предлаганите от участника продукти сертификати/протоколи за успешно издържана „типова проверка“ съгласно стандарт БДС EN 61914:2009 (действащ от 2011-06-01 - монтажни скоби за кабели за електрически инсталации), изготвени от акредитирана лаборатория, или еквивалентен. Моля, приложете заверени копия на валидни сертификати/протоколи. В случай, че сертификатите/протоколите са издадени от еквивалентен орган, то моля представете доказателство за еквивалентността (равностойността). <i>Ако съответните документи са на разположение в електронен формат, моля, посочете:</i>	[] Да [] Не [.....] (уеб адрес, орган или служба, издаващи документа, точно позоваване на документа): [.....][.....][.....][.....]
3	Към офертата за участие представени ли са мостри съответно: По 1 /един/ брой Полиамидни скоби от общо всички 5 сечения: 1 15 - 26 2 26 - 38 3 36 - 52 4 3x 27 - 38 5 3x 38 - 51 описани в „EP Юг“ ЕАД – ТО 148/02 ? Мострите отговарят ли на всички посочени в цитираните по-горе в настоящото техническо предложение Техническо описание „EP Юг“ ЕАД – ТО 148/02 конкретни характеристики и параметри ?	[] Да [] Не [] Да [] Не

Таблица № 2 – попълването на полетата е пожелателно и служи за по-пълно представяне на участника		
№	Обща информация за предлаганите продукти	Предложение на участника (Да/Не, Информация, Технически показатели)
1	Данни за поризводител и производство:	
1.1	Данни за производственото хале на производителя	Адрес: (държава, населено място, улица, №); Лице за контакт: (имена, телефонен номер, факс, имейл) Уеб сайт:

Име производител / търговска марка: _____

За изпълнение на изискванията на Възложителя се счита положителен отговор (ДА) на изброените в Таблица № 1 точки, прилагане на изискваните документи, както и прилагане на мостри за всеки от изброените общо 5 размера, отговарящи на всички описани в цитираното по-горе Техническо описание „ЕР Юг“ ЕАД – ТО 148/02 конкретни характеристики и параметри.

Ценово предложение на участник, чието техническо предложение не изпълнява някое/и от минималните изисквания на Възложителя няма да бъде отворено и разгледано, респективно участникът ще бъде отстранен от по-нататъшно участие в процедурата.

Дата.....

УЧАСТНИК:
(подпис и печат)

ЦЕНОВО ПРЕДЛОЖЕНИЕ

От: (наименование на участника)

По обществена поръчка за възлагане чрез събиране на оферти с обява
№ 704-EP-18-MP-D-3 с предмет: Доставка на полиамидни скоби за кабели

№	НАИМЕНОВАНИЕ	Количество/ Мярка	Коефициент на тежест	Единична цена, в лева, без вкл. ДДС	Сума, в лева, без вкл. ДДС
1	Полиамидна скоба – 15 до 26	Бр.	1		
2	Полиамидна скоба – 26 до 38	Бр.	1		
3	Полиамидна скоба – 36 до 52	Бр.	1		
4	Полиамидна скоба – 3x27 - 38	Бр.	1		
5	Полиамидна скоба – 3x38 - 51	Бр.	1		
Обща сума от позиция 1 до позиция 5 в лева, без вкл. ДДС					

Забележка:

Оценяването на ценовото предложение на всеки участник ще се осъществява на база критерий най – ниска цена, като под най-ниска цена се разбира предложената **Обща сума** от позиция 1 до позиция 5 в лева, в лева, без вкл. ДДС за сбора от всичките позиции.

Договорът с Участника, предложил най-ниска цена, ще бъде сключен с прогнозна стойност от 45.200,00 лв. без ДДС, като възлагането на отделни заявки за доставки по него ще се осъществява на база и към момента на възникнала реална необходимост от продуктите.

Дата.....

УЧАСТНИК:
(подпис и печат)

Проект на договор

Днес,, се сключи настоящият договор между:

XXXXXXXXXXXX, със седалище и адрес на управление гр. Пловдив, ул. „Христо Г. Данов“ № 37, вписан в търговския регистър на Агенцията по вписванията ЕИК XXXXXXXXXXXX, ИН по ДДС: BGXXXXXXXXXXXX, представлявано чрез, в състав: XXXXXXXXXXXX, наричано по-нататък Възложител

и

XXXXXXXXXXXX със седалище и адрес на управление гр. XXXXXXXXXXXX, ул. „XXXXXXXXX“ №, вписан в търговския регистър на Агенцията по вписванията с ЕИК XXXXXXXXXXXX, ИН по ДДС: XXXXXXXXXXXX, представлявано от XXXXXXXXXXXXXXXXXXXX - XXXXXXXXXXXX, наричано по-нататък Изпълнител.

I. ПРЕДМЕТ

Чл.1(1). Възложителят възлага, а Изпълнителят приема да извършва доставка на полиамидни скоби за кабели, съгласно условията на настоящия договор.

II. СТОЙНОСТ

Чл.2(1). Общата прогнозна стойност на договора е до 45 200.00 (словом: четиридесет и пет хиляди и двеста) лева без ДДС.

(2.) Общата прогнозна стойност включва всички разходи по изпълнение на доставката/услугата, предмет на договора, в това число транспортни разходи, организационни разходи, такси, наеми на помещения, разходи за материали, техника, труд и други, както и печалбата на Изпълнителя.

(3.) Общата прогнозна стойност на договора е максимална и не е обвързваща за страните, като Възложителят има право в зависимост от нуждите си и финансовия ресурс, с който разполага, да не възлага доставката/услугата за цялата стойност по ал.1.

III. ЦЕНОВИ УСЛОВИЯ

Чл.3(1). Всички единични цени са посочени в офертата и финансовото предложение, представляващи неразделна част от настоящия договор и включват всички транспортно-командировъчни разходи, разходи за нощувки, дневни и други разходи на Изпълнителя във връзка с изпълнението на договора.

(2). Всички цени са окончателни, фиксирани за срока на договора, без ДДС и съгласно позиции от XXXX до XXXX, посочени по-горе / съгласно приложение XXXXXX.

(3). Всички цени са по условията DDP Incoterms 2010, адрес указан от Възложителя за доставка на стоките опаковани, застраховани, обмитени, включително всички такси и стойност на разтоварването им.

IV. МЯСТО НА ИЗПЪЛНЕНИЕ

Чл.4(1). Мястото на изпълнение на договора е склад в гр. Стара Загора, бул. Славянски.

(2). Доставката на стоката се придружава минимално от следните документи: сертификат за качество, гаранционна карта, декларация за експлоатационни показатели (старо наименование декларация за съответствие).

V. СРОКОВЕ

Чл.5(1). Срокът на действие на договора е за период от 24 месеца – считано от XX. XX. XXXX г. до XX. XX. XXXX г. - или до изчерпване на стойността, съгласно чл. 2.(1)., като меродавно е събитието, което настъпи по-рано във времето.

(2). Срокът за изпълнение на доставката е до ____ (словом:____) дни и започва да тече след получаване на писмена Заявка за доставка от Възложителя, съгласно посочения в чл. 12.(6). капацитет, съдържаща точна спецификация на доставката, като отделните заявки за доставка се изпращат до Изпълнителя на база и към момента на възникнали при Възложителя реални нужди от стоките, предмет на настоящия договор. Към изпълнение се пристъпва след изпращане от страна на Възложителя на заявка за доставка с посочени конкретни количества и срок за изпълнение, като заявката се счита за приета от Изпълнителя в случай, че е изпратена по факс или имейл до лицето за контакт на Изпълнителя, посочено в чл. Чл.12.(2).

(3). В случай че Изпълнителят не изпълни доставката в определените срокове и забавата продължава 10 (десет) или повече календарни дни, Възложителят има право да откаже доставката. В този случай Възложителят (i) не носи отговорност за разходи и/ или вреди, претърпени от Изпълнителя във връзка с отказа; (ii) не дължи възнаграждение на Изпълнителя за отказаната доставка. Отказът на доставката се прави с писмено уведомление от Възложителя, изпратено до лицата за контакт на Изпълнителя.

VI. ПЛАЩАНЕ

Чл.6(1). Плащанията между страните се извършват при спазване на условията, уговорени в съответния раздел от Търговските условия.

(2). Плащанията от страна на Възложителя се извършват в срок до 45 (четиридесет и пет) календарни дни след изпълнение на условията за реализиране на плащане от съответния раздел на търговските условия.

(3). Плащанията по настоящия договор не могат да надхвърлят стойността на договора, определена в Чл. 2(1). от настоящия договор.

VII. ПРАВА И ЗАДЪЛЖЕНИЯ НА СТРАНИТЕ

Чл.7(1). В допълнение на правата и задълженията, уговорени в настоящия договор, страните притежават правата и имат задълженията, посочени в Търговските условия.

VIII. ГАРАНЦИОНЕН СРОК

Чл.8(1). Страните се съгласяват, че по отношение на гаранционния срок приложение намира съответния раздел от Търговските условия.

(2). Гаранционният срок на приетите доставки е XX (словом XX) месеца, считано от датата на приемопредавателния протокол.

IX. ГАРАНЦИЯ ЗА ИЗПЪЛНЕНИЕ

Чл.9(1). Страните се съгласяват, че по отношение на настоящия договор Възложителят не изисква гаранция за изпълнение.

X. НЕИЗПЪЛНЕНИЕ И НЕУСТОЙКИ

Чл.10(1). В случай че някоя от страните не изпълни свое задължение съгласно договора, изправната страна има право на неустойка съгласно условията, предвидени в съответния раздел на Търговските условия.

(2). При всяко неспазване на определените срокове за изпълнение на доставката, Изпълнителят дължи неустойка за забава в размер на 0,5 % от стойността на недоставената част от заявката за доставка за всеки календарен ден от забавата, но не повече от 8 % от стойността на недоставената част от заявката за доставка, без включен ДДС.

XI. ТЕХНИЧЕСКИ ИЗИСКВАНИЯ

Чл.11(1). Приложимите технически изисквания към доставката са посочени в документа Техническо описание „ЕР Юг“ ЕАД – ТО 148/02 към поръчка № 704-EP-18-MP-Д-3 с предмет: „Доставка на полиамидни скоби за кабели“, при следните условия, представляващ неразделна част от настоящия договор.

(2). В случаите на изпълнение на дейности, за които се изисква Изпълнителя да притежава съответни лицензи, удостоверения, разрешителни и т.н., то той се задължава да поддържа валидността им за срока на действие на договора.

XII. РАЗНИ

Чл.12(1). Адрес за кореспонденция и лица за контакт на Възложителя: п.к: 4000 гр. Пловдив, ул.Христо Г.Данов № 37, лице за контакт:, тел.:....., имейл:.....

(2). Адрес за кореспонденция и лица за контакт на ИЗПЪЛНИТЕЛЯ: п.к: гр., ул. "....." № Лице за контакт, тел....., факс:....., мобилен 0888/....., имейл:@.....

(3). При промяна на данните, посочени по-горе, Изпълнителя се задължава своевременно да информира Възложителя в писмена форма. В случай че Възложителят не бъде уведомен за настъпилата промяна, всяко съобщение, изпратено до Изпълнителя на посочения по-горе адрес, се счита за надлежно изпратено.

(4). Дефиниции-термините, използвани в договора, имат значението, посочено в дефинициите на Търговските условия, освен ако контекстът налага друго значение.

(5). Всички спорове, възникнали във връзка с тълкуването и изпълнението на настоящия договор, ще бъдат решавани от страните в добронамерен тон чрез преговори, консултации и взаимноизгодни споразумения. Ако такива не бъдат постигнати, спорът ще бъде отнесен за разрешение от компетентния Районен, съответно Окръжен съд по седалището на Възложителя.

(6). Капацитетът на доставка е не по-малко от бр. от всеки размер от посочените по-горе в настоящия договор позиции от 00010 до 00050, които да бъдат доставени в рамките на срока за доставка съгл. чл. 5.(2).

(7). Настоящият договор се сключи в два еднообразни екземпляра, по един за всяка от страните.

XIII. ПРИЛОЖЕНИЯ

Чл.13(1). Всички приложения, посочени по-долу се включват в този договор по подразбиране и представляват неделима част от него.

(2). Страните се споразумяват за следния приоритет на документи, които имат обвързваща сила в отношенията им по настоящия договор, като при противоречие между разпоредби на отделните документи се прилага разпоредбата на документа от по-горен ред:

1. Настоящия договор
2. Оферта, техническо и финансово предложение с Вх.№ XXXXXX от дата XXXXXX
3. Техническо описание „ЕР Юг“ ЕАД – ТО 148/02, към обществена поръчка чрез събиране на оферти с обява поръчка № 704-EP-18-MP-Д-3 с предмет: „Доставка на полиамидни скоби за кабели“
4. Търговски условия към обществена поръчка чрез събиране на оферти с обява № 704-EP-18-MP-Д-3 с предмет: „Доставка на полиамидни скоби за кабели“
5. Общи условия на закупуване на дружествата от групата EVN - Декември 2018;
6. Клауза за социална отговорност на дружествата от групата EVN - Януари 2011

ВЪЗЛОЖИТЕЛ :

.....
XXXXXXXXXXXXXXXXXX

.....
XXXXXXXXXXXXXXXXXX

ИЗПЪЛНИТЕЛ :

.....
XXXXXXXXXXXXXXXXXX

.....
XXXXXXXXXXXXXXXXXX

Търговски условия

1. Дефиниции

Изброените по-долу термини имат значението, посочено срещу тях, освен ако контекстът налага друго значение:

- 1.1. Договор означава договор, сключен между Възложителя и Изпълнителя, в който се определя предмета на доставката и условията за нейното изпълнение.
- 1.2. Доставка означава: (i) доставката на стоките; и/ или (ii) предоставянето на услугите, предмет на договора
- 1.3. Срок на действие е срокът, през който договорът действа между страните и създава валидни права и задължения за всяка от тях.
- 1.4. Срок на изпълнение е срокът, в който дадена доставка трябва на бъде изпълнена
- 1.5. Стойност на договора е максималната стойност, която Възложителят може да дължи на Изпълнителя в замяна на извършени доставки, заявени в срока на действие на договора.
- 1.6. Търговски условия е настоящият документ, който представлява неразделна част от договора, и определя общите условия, които ще се прилагат за всяка конкретна доставка, извършена през срока на действие на договора. В случай на разлика между предвиденото в търговските условия и договора, ще се прилага предвиденото в договора.
- 1.7. Технически изисквания е документ, в който Възложителят определя своите изисквания по отношение на доставката. Техническите изисквания представляват неразделна част от договора и са задължителни за изпълнение от Изпълнителя.
- 1.8. Общи условия за закупуване е документ, който определя общо-приложими условия за всички Изпълнители. Общите условия представляват неразделна част от договора и са задължителни за Изпълнителя, доколкото в договора не е предвидено друго.

2. Ценови условия

- 2.1. Всички договорени в процеса на възлагане на поръчката единични цени са окончателни, без включен ДДС, прилагат се за целия срок на действие на договора и не подлежат на актуализация, освен ако договора не предвижда друго.

3. Място на изпълнение

- 3.1. Мястото на изпълнение се посочва от Възложителя в договора.

4. Срокове

- 4.1. Срокът на действие на договора е до (i) посоченият в договора срок на договора или (ii) усвояване стойността на договора, което настъпи по-рано.
- 4.2. Срокът за изпълнение на доставка/доставки по договора се определя в календарни дни след датата на сключване на договора и се посочва в договора/в отделните заявки за доставка към договора. В случай че, в договора не е предвиден конкретен срок за изпълнение на доставката, максималният срок за изпълнение е до 30 (тридесет) дни след подписване на договора и получаване на писмена Заявка за доставка от Възложителя, съдържаща точна спецификация на доставката.

5. Собственост/ риск

- 5.1. В случаите, когато предмет на договора е доставка на стоки, Изпълнителят е длъжен да прехвърли собствеността върху стоките, свободни от каквито и да е права на трети лица, както и да предаде на Възложителя всички документи във връзка с произхода и ползването на стоките.
- 5.2. Собствеността и риска от погиване и/или повреждане на стоките преминава върху Възложителя след подписване на приемо-предавателен протокол за приемане на доставката. Преди подписване на посочения протокол рискът се носи от Изпълнителя.

6. Плащане

- 6.1. Плащанията се извършват от Възложителя по банков път, по посочена от Изпълнителя сметка. Възложителят не прави авансови плащания. Възложителят заплаща дължимите суми след изпълнение на всички изброени по-долу условия: (i) надлежно извършена доставка; (ii) подписване на двустранен приемо-предавателен протокол за приемане на доставката от оправомощени представители на страните; и (iii) получаване на оригинална фактура, отговаряща на изискванията на Възложителя и приложимите нормативни актове. Срокът за плащане започва да тече от датата, на която бъде изпълнено и последното от посочените по-горе условия.
- 6.2. Извършване на плащане от страна на Възложителя не означава признаване на редовността на доставката и нейното приемане, нито отказ от право на: (i) неустойки и/или претенции (ii) гаранции; и (iii) обезщетения.
- 6.3. При издаване на фактура се посочват (i) ЕИК номерът и идентификационният номер по ДДС на Възложителя и на Изпълнителя; (ii) приложимата ставка на ДДС и сумата на ДДС, в случай на самоначисляване или нулева ставка на ДДС, се посочва приложимото законодателство и (iii) номер на Заявката за доставка.

- 6.4. Оригиналът на фактурата заедно с подписан приемо - предавателен протокол за извършване на доставка и копие от съответната Заявка за доставка се изпращат на вниманието на лицата за контакт на Възложителя, посочени в договора.
- 6.5. Страните се съгласяват, че не се допуска в една и съща фактура да се фактурират доставки по различни договори, както и доставки по различни заявки към един и същ договор.
- 6.6. В случай че договорът или част от него има за свой предмет извършване на услуга от Изпълнителя към Възложителя, и Изпълнителят е чуждестранно лице, за целите на избягване на двойно данъчно облагане чрез прилагане на международните Спогодби за избягване на двойно данъчно облагане /"СИДДО"/, за всяка календарна година поотделно Изпълнителят предоставя на Възложителя "Декларация за притежател на дохода" и "Сертификат за местно лице", които следва да бъдат представени до датата на издаване на първа фактура по договора и изпратени на имейл, както и в оригинал до лицата за контакт на Възложителя, представители на отдел „Снабдяване“, посочени на първата страница в договора. В случай че не бъдат представени горепосочените документи, Възложителят удържа при плащането на фактурите данък при източника съгласно приложимото българско законодателство, когато услугите са в обхвата на този данък.

7. Отговорност

- 7.1. Изпълнителят отговаря за точното изпълнение на възложената поръчка.
- 7.2. Изпълнителят носи отговорност за всички действия, бездействия, неизпълнение или небрежност от страна на негов представител и/ или персонал, както и на негови подизпълнители, в случай че има такива.
- 7.3. Изпълнителят отговаря за всички вреди, причинени на Възложителя и/или трети лица при или по повод изпълнение на договора.
- 7.4. В случай че, при изпълнение на договора настъпи застрахователно събитие, покрито от някой от застрахователните договори на Възложителя, Изпълнителят е длъжен да изпълнява стриктно инструкциите за действие, дадени от Възложителя. В случай, че за настъпило застрахователно събитие не бъде изплатено застрахователно обезщетение поради неправилно предприемане на действия от страна на Изпълнителя, последният отговаря пред Възложителя за пълния размер на претърпените в резултат на застрахователното събитие щети.

8. Права и задължения на Възложителя

- 8.1. Възложителят има право:
 - 8.1.1. Във всеки момент от срока на действие на договора да извършва проверки относно качеството на доставката, без с това да пречи на самостоятелността на Изпълнителя.
 - 8.1.2. Писмено и мотивирано да поиска от Изпълнителя да бъде отстранен някой от подизпълнителите, тъй като последният се смята за неподходящ или не отговаря на изискванията на Възложителя
- 8.2. Възложителят е длъжен
 - 8.2.1. Да организира допускането на Изпълнителя до мястото на изпълнение на доставката.
 - 8.2.2. Да заплаща приетите доставки в предвидените срокове.
 - 8.2.3. Да оформя предвидените в договора документи във връзка с неговото изпълнение.
- 8.3. Приемането на доставка от страна на Възложителя не представлява отказ от право, възникнало в съответствие с договора, и не освобождава Изпълнителя от задълженията и отговорността му, свързани с неточното изпълнение на задълженията му по договора.

9. Права и задължения на Изпълнителя

- 9.1. Изпълнителят има право:
 - 9.1.1. Да бъде допуснат до мястото на изпълнение на доставката.
 - 9.1.2. Да получи дължимите плащания в предвидените за това срокове.
- 9.2. Изпълнителят е длъжен:
 - 9.2.1. Да извърши доставката съгласно условията на договора и в съответствие с изискванията на Възложителя.
 - 9.2.2. Да извършва всички действия, свързани с изпълнението на договора, с грижата на добър търговец, в съответствие с приложимото законодателство и изцяло в интерес на Възложителя, както и съобразно стандартите, определени от Възложителя и от приложимото право.
 - 9.2.3. В цялата си дейност по договора да спазва всички установени правила в областта на здравословни и безопасни условия на труда, опазване на околната среда, качество на доставката и другите приложими за дейностите по договора нормативи.
 - 9.2.4. Изпълнителят, включително неговият персонал и подизпълнители, се задължават да се въздържат от всякакви действия, които могат да имат отрицателен ефект върху икономическите и правните интереси на Възложителя или върху неговата репутация и добро име.
 - 9.2.5. Да опазва цялото имущество на Възложителя, до което има достъп във връзка с изпълнението на доставката.
 - 9.2.6. Да информира Възложителя незабавно в писмена форма за възникнали щети или повреди в съоръжения, инсталации, оборудване или друго имущество – собственост на Възложителя, при изпълнение на доставката, както и за непосредствено свързаните с това опасности.
 - 9.2.7. Да уведомява писмено Възложителя, когато съществува опасност от забава при изпълнението на

доставката.

- 9.2.8. Да осигурява на Възложителя достъп до всяко място и до всяка информация, свързани с изпълнението на договора.
- 9.2.9. Да не нарушава чрез доставката защитените права на трети лица.
- 9.3. Без предварителното писмено разрешение на Възложителя, Изпълнителят няма право:
 - 9.3.1. Да използва правата на интелектуална собственост на Възложителя, като например търговски марки, промишлен дизайн и други.
 - 9.3.2. Да прави изявления, дава интервюта и/или подписва каквито и да е документи от името на Възложителя.
- 9.4. Изпълнителят осигурява за своя сметка сключването и поддържането в сила на всички застрахователни договори по отношение на отговорността на Изпълнителя за вреди, причинени от действия на персонала на Изпълнителя на имуществото, живота и здравето на Възложителя, неговия персонал и/или трети лица.
- 9.5. Изпълнителят се задължава да обезщети и предпазва Възложителя от претенции, съдебни дела или други действия, предприети срещу Възложителя от трети лица, доколкото те произтичат от причина, изхождаща от дейността на Изпълнителя във връзка с изпълнението на договора.
- 9.6. С подписването на договора Изпълнителят изрично потвърждава, че договорът не е предназначен да, и не дава разрешение на Изпълнителя да използва по какъвто и да било начин, която и да е от търговските марки на Възложителя, освен в случаите, в които Възложителят изрично разрешава ползването им.

10. Гаранционен срок

- 10.1. Изпълнителят поема гаранция за качеството на доставката и за годността ѝ за употреба.
- 10.2. Гаранционните срокове остават в сила, независимо от изтичане на срока на действие на договора или неговото предсрочно прекратяване.
- 10.3. Изпълнителят се задължава да отстрани за своя сметка всички повреди и отклонения от изискванията за качество, които са възникнали в рамките на гаранционния срок.
- 10.4. Изпълнителят гарантира съответствието на доставката и вложените материали с изискванията на Възложителя и приложимите български и международни стандарти, независимо от факта дали доставките произхождат от него или от негови доставчици.
- 10.5. При възникнали дефекти, поради повреда/несъответствие на качеството, гаранционният срок ще се удължи съответно с цялото време на престой.

11. Гаранция за изпълнение (в случай, че е изискана такава в чл.5 на документ „ОБЩИ УСЛОВИЯ за реда и изискванията за подаване на оферта по обявена публична покана“)

- 11.1. При подписване на договора Изпълнителят предоставя гаранция за изпълнение на договора, чийто размер се определя като % от стойността на обществената поръчка без включен ДДС и се представя във формата на парична сума, банкова гаранция или застраховка, която обезпечава изпълнението чрез покритие на отговорността на Изпълнителя. Стойността на обществената поръчка се определя от окончателната обща стойност от финалното финансово предложение на участника, избран за изпълнител. Гаранцията обезпечава изпълнението на договора, отстраняването на възникнали дефекти и задължението за плащане на каквито и да е парични суми от страна на Изпълнителя към Възложителя (като например плащане на неустойки, обезщетения или други подобни).
- 11.2. Срокът на валидност на предоставената гаранция за изпълнение се конкретизира в договора и включва срока на действие на договора и гаранционния срок на доставката/ите. Когато гаранцията за изпълнение на договора се представя във вид на парична сума, то тя се внася по сметка на Възложителя и се освобождава не по-късно от 30 дни след изтичане на срока на действие на договора включително гаранционния срок на доставката/ите. Всички банкови разходи, свързани с обслужването на гаранцията, включително при нейното възстановяване, са за сметка на Изпълнителя. Възложителят не дължи на Изпълнителя лихви или други обезщетителни плащания върху сумата по гаранцията
- 11.4. Когато гаранцията за изпълнение на договора е под формата на банкова гаранция, то тя е безусловна и неотменяема. Банковата гаранция е във форма, със съдържание и при условия, предварително одобрени от Възложителя. Всички разходи по поддържането на банковата гаранция са за сметка на Изпълнителя.
- 11.5. Възложителят задържа гаранцията за изпълнение на договора и в случаите когато в процеса на неговото изпълнение възникне спор между страните - до приключването му с влязло в сила решение на компетентния орган или чрез споразумение между страните.
- 11.6. В случай на удължаване на срока на договора на основанията предвидени в ЗОП, както и при промяна на друго основание на срока на договора или на гаранционния срок:
 - 11.6.1. При банкова гаранция Изпълнителят е длъжен да предостави анекс към банковата гаранция или нова банкова гаранция в размера на неусвоената сума, покриваща и удължения срок;При депозитна гаранция- Възложителят има право да я задържи и за удължения

12. Неустойки

- 12.1. Изпълнителят се задължава да изпълнява задълженията си по договора точно в качествено, количествено и времево отношение, като се съобразява с изискванията на Възложителя по отношение на доставката. Всяко

- отклонение от точното изпълнение на доставката се счита за неизпълнение от страна на Изпълнителя.
- 12.2. Предвидените неустойки имат обезщетителна функция за Възложителя и последният няма задължение да доказва претърпени вреди.
 - 12.3. В случай че за Възложителя възникне право да получи неустойка или поради действие или бездействие на Изпълнителя, негов персонал и/или подизпълнители бъде наложена на Възложителя имуществена санкция от държавен и/или административен орган, или Възложителят бъде осъден да плати на трето лице обезщетение за претърпени вреди в следствие действие и/или бездействие на посочените по-горе в тази точка лица Възложителят има право да прихване размера на неустойката или имуществената санкция или обезщетението от плащането, дължимо на Изпълнителя, като е допустимо това да бъде извършено от произволно дължимо на Изпълнителя плащане по настоящия договор. В тази връзка Възложителят изпраща на Изпълнителя съответно уведомление.
 - 12.4. Всички разходи, възникващи през срока на действие на договора, които произтичат от нарушения на договорните и/или законовите задължения на Изпълнителя, са за сметка на Изпълнителя. В случай че Възложителят е заплатил подобни разходи, Изпълнителят се задължава да възстанови пълната им стойност на Възложителя. Възложителят има право да прихване стойността на разходите от дължимото на Изпълнителя плащане.
 - 12.5. Възложителят прихваща сумата по неустойката с обезщетителен характер със задължението към Изпълнителя.
 - 12.6. Плащането на неустойка не лишава изправната страна от правото ѝ да търси обезщетение, когато претърпените вреди и пропуснатите ползи надвишават размера на неустойката.

13. Прекратяване на договора

- 13.1. Договорът може да бъде предсрочно прекратен, освен в изрично посочените в него случаи, и по следните начини:
 - 13.1.1. По взаимно писмено съгласие на страните.
 - 13.1.2. По взаимно писмено съгласие на страните, при намаляване на договорените количества или отпадане на дейности от предмета на поръчката или друг от предвидените от ЗОП случаи.
 - 13.1.3. Едностранно от Възложителя с 30 (тридесет) дневно писмено предизвестие при намаляване на договорените количества или отпадане на дейности от предмета на поръчката или друг от предвидените от ЗОП случаи.
 - 13.1.4. Едностранно от Възложителя в случай на неизпълнение на задължение от страна на Изпълнителя. В този случай Възложителят изпраща уведомление до Изпълнителя с искане неизпълнението да бъде отстранено в срок от 5 дни от получаването на уведомлението. Ако Изпълнителят не отстрани неизпълнението в дадения срок, Възложителят има право да прекрати договора незабавно
 - 13.1.5. Едностранно от Възложителя без предизвестие, в случай че срещу Изпълнителя е открито производство по несъстоятелност или ликвидация, както и ако върху имуществото му е наложен заповест или възбрана
 - 13.1.6. с изтичане на срока на договора
 - 13.1.7. при усвояване на стойността на договора
- 13.2. В случаите на предсрочно прекратяване на договора по вина на Изпълнителя Възложителят има право да задържи цялата сума по гаранцията за изпълнение, като тази сума има характер на неустойка.

14. Конфиденциалност

- 14.1. Изпълнителят се задължава да разглежда като конфиденциална информация цялата търговска, правна и техническа информация и документация, която му е станала известна и не е публично достъпна, в хода на участие в процедурата за избор на изпълнител и последващото изпълнение на договора.
- 14.2. Изпълнителят се задължава да получава и да пази в тайна конфиденциалната информация, както и: (i) да съхранява и пази конфиденциалната информация от неправомерно използване, публикации или разкриване; (ii) да не използва конфиденциалната информация за други цели, освен за изпълнение на задълженията си по договора; (iii) да не използва каквато и да е конфиденциална информация, за осъществяване на нелоялна конкуренция; (iv) да ограничи достъпа до конфиденциалната информация на тези лица, които нямат нужда от такъв достъп с оглед изпълнението на договора; (v) да информира всяко от лицата, на които предоставя достъп до конфиденциална информация, че им е забранено да използват, публикуват или по друг начин да разкриват конфиденциалната информация.
- 14.3. Задълженията за опазване на конфиденциалната информация не се прилага спрямо информация, която е поискана от компетентен орган според действащото законодателство или е станала публично достояние не по вина на някоя от страните. Задълженията във връзка с опазване на конфиденциалната информация не са ограничени във времето. Нарушението на всяко едно от задълженията във връзка с опазване на конфиденциалната информация по време на срока на действие на договора или във всеки по-късен момент, дава право на Възложителя да получи от Изпълнителя неустойка в размер на 10% от стойността на договора за всеки отделен случай на нарушение.

15. Форсмажорни обстоятелства

15.1. Форсмажорни обстоятелства (непреодолима сила) представляват непредвидено или непредотвратимо събитие от извънреден характер, независимо от волята на страните включващо, но не ограничаващо се до: природни бедствия, генерални стачки, локаут, безредици, война, революция и др.. Страната, която не може да изпълни свое задължение поради непреодолима сила, се задължава в 3 (три) дневен срок от възникване на форсмажорното обстоятелство да уведоми писмено насрещната страна, като посочи в какво се състои непреодолимата сила и как тя ще се отрази на изпълнението на договора. При неизпълнение на задължението за уведомяване, страната, която се позовава на непреодолима сила, не се освобождава от отговорност, респективно дължи предвидените неустойки и обезщетения в случаи на неизпълнение. В 14 (четиринадесет) дневен срок от началото на непреодолимата сила, същата следва да бъде потвърдена с документ от съответния компетентен орган. Докато трае непреодолимата сила страните не отговарят за неизпълнение, причинено от непреодолимата сила. Изпълнението на задълженията на страните спира за времето на непреодолимата сила, респективно страните не изпадат в забавя и не дължат неустойки за забавя. Страните, в случай на необходимост, съвместно определят нови срокове за изпълнение на договорните задължения. Ако непреодолимата сила трае повече от 15 (петнадесет) дни, всяка от страните има право да прекрати договора с 10 (десет) дневно писмено предизвестие.

16. Общи разпоредби

- 16.1. Страните се съгласяват, че в отношенията помежду им се изключва прилагането на общи условия на Изпълнителя.
- 16.2. В случай, че при изпълнение на доставката се образуват отпадъци с опасен и/или неопасен произход, ИЗПЪЛНИТЕЛЯТ е задължен да ги приеме, ако разполага с необходимите разрешителни и лицензии от компетентни органи (МОСВ, МЗ, МИЕ) или да предаде за приемане на лице, притежаващо съответните разрешителни, съгласно ЗУО и ЗООС.
- 16.3. В случай че, предмета на договора включва лицензии, то страните се съгласяват, че лицензиите са стандартен софтуер, които се записва на технически носител и са предназначени за общо ползване и не са взели предвид специфичните дейности на ползвателя/Възложителя. Възложителят има право да използва софтуера, в които е включен само копие от съответния софтуер и правата за копиране, възпроизвеждане, разпространение, промяна, публично представяне и други форми на комерсиална употреба не са налични/достъпни.
- 16.4. Страните се съгласяват, че договорът ще бъде изпълнен в съответствие с изискванията на чл. 31 от Регламент (ЕО) № 1907/2006 на Европейския парламент и на Съвета от 18 декември 2006 година, относно регистрацията, оценката, разрешаването и ограничаването на химикали (REACH)
- 16.5. В случай, че предмет на договора са стоки, подлежащи на рециклиране, страните се съгласяват, че те ще се приемат ИЗПЪЛНИТЕЛЯТ за негова сметка, след писмено уведомление от страна на ВЪЗЛОЖИТЕЛЯ.
- 16.6. Сключването, изпълнението и тълкуването на договора се извършва съгласно приложимото българско законодателство.
- 16.7. Страните се съгласяват, че всякакво приложение на Конвенцията на ООН относно договорите за международна продажба на стоки от 11 април 1980 г. се изключва.
- 16.8. Договорът обвързва и съответните наследници и правоприменници на страните.
- 16.9. Ако някоя от разпоредбите на договора бъде обявена за недействителна или неприложима от компетентен орган, останалите разпоредби на договора, както и възникналите въз основа на тези останали разпоредби права и задължения на страните, запазват действието си. Недействителната или неприложима разпоредба следва да бъдат заместени от страните по добросъвестен начин от действителна, приложима разпоредба.
- 16.10. Всички съобщения, предизвестия и нареждания, разменяни между лицата за контакт Възложителя и Изпълнителя при изпълнение на договора са валидни, когато са изпратени по пощата с обратна разписка, предадени чрез куриер срещу подпис от приемащата страна или изпратени по факс с налично факс потвърждение за изпращане, освен ако в договора не са предвидени и други начини.
- 16.11. Всеки спор, противоречие или претенция, произтичащи от, или свързани с изпълнението, тълкуването, прилагането или прекратяването на договора, се уреждат по приятелски начин от страните. Ако страните не успеят да уредят отношенията си по приятелски начин, спорът се разрешава от компетентният съд по седалището на Възложителя.
- 16.12. Договорът се сключва въз основа и се тълкува в съответствие с българското законодателство.
- 16.13. В случай, че договорът е двуезичен, то при разминаване в текстовете като правно обвързващ се счита текста на български език.

Общи условия на закупуване на дружествата от групата EVN

Доколкото в договора не е посочено друго, то валидни са следните Общи условия на закупуване. Търговските условия или общите условия на Изпълнителя, освен в случай, че не са изрично одобрени от Възложителя, няма да се прилагат, дори и те да не са изрично отхвърлени от Възложителя.

1. Всички договори както и споразумения за изменения и допълнения към тях се считат за валидни само ако са сключени в писмена форма. Всички устни споразумения между страните са невалидни, освен ако не са писмено потвърдени от Възложителя.
2. В случай, че договорът се базира на оферта, изготвена от Изпълнителя и предоставена на Възложителя, то същата се счита за неразделна част на договора, освен ако в договора изрично не е посочено друго.
3. Посочените в договора цени са твърди и не подлежат на промени, като доставките се извършват франко мястото на изпълнение, стоките са опаковани, застраховани, разтоварени. Допълнителни дейности могат да се предоставят само след предварително одобрение от страна на Възложителя. На Възложителя се представя разчет относно необходимите работни часове, техника и материали за писмено одобрение. Невъзложени или неодобрени допълнителни дейности не се заплащат. Ако в спецификацията/офертата е предвидено определено количество допълнителни дейности, това не е основание за Изпълнителя да претендира тяхното изпълнение.
4. Приемането на дадена доставка/услуга се счита за извършено единствено в случай, че е потвърдено от Възложителя в писмена форма чрез подписване на двустранен приемо-предавателен протокол (ППП). Всички рискове преминават върху Възложителя едва след като стоката е доставена/услугата е изпълнена и приета от Възложителя. До приемането от страна на Възложителя, всички рискове са за сметка на Изпълнителя. За място на изпълнение се счита посоченият в договора/заявката за доставка адрес за доставка на стока/изпълнение на услуга.
5. Изпълнителят се задължава да гарантира и е отговорен за това, неговият персонал и подизпълнителите, които той използва, да спазват законовите разпоредби относно опазване живота и здравето на работниците както и опазването на околната среда. Използваните от Изпълнителя персонал и подизпълнители имат правото на достъп единствено до посочените от Възложителя участъци. Разпореденията на строителния и монтажния надзор на Възложителя са задължителни и трябва да бъдат спазвани. Изпълнителят изрично се задължава да спазва всички закони и подзаконни нормативни актове и да упражнява контрол върху наетите от него или от неговите подизпълнители граждани на Република България и чуждестранни граждани съгласно съответното българско и европейско трудово законодателство. Преди започване на работата, Изпълнителят трябва да докаже спазването на задълженията относно осъществения от него контрол чрез представянето на пълен комплект от съответните документи (разрешително за пребиваване, разрешително за работа, и др.) без изрична покана от страна на Възложителя, а също и да гарантира, че Възложителят и/или негови служители няма да носят отговорност за неспазване на тези задължения, включително и за причинени в тази връзка вреди.
6. Изпълнителят се ангажира със задължението за всеобхватно координиране и сътрудничество с всички работещи на даден обект. Изпълнителят се задължава да спазва всички нормативни актове регулиращи правата и задълженията на служителите и работниците, които включват, но не се ограничават само до: Кодекс на труда, Закон за здравословни и безопасни условия на труд, Закон за устройство на територията, и по възможно най-добросъвестен начин да подкрепя дружествата от групата EVN като Възложители както и отговорните лица (координатори, ръководители на проекти) при изпълнението на задълженията им. Целта е да бъде гарантирано реализирането на принципите за предотвратяване на опасности като се спазват всички указания на съответните служби. Изпълнителят е длъжен да гарантира, че Възложителят и/или негови служби и сътрудници няма да носят отговорност за възникналите вследствие на неспазване на тези задължения вреди.
7. Изпълнителят гарантира, че доставките/услугите отговарят на законовите разпоредби, както и на съвременното техническо ниво. Изпълнителят гарантира за качествено и в срок изпълнение на съответната доставка/услуга. Относно гаранцията на стоката/услугата важат съответните действащи закони разпоредби, освен в случай, че в договора не е договорено друго. Гаранцията обхваща и всички повреди настъпили в рамките на договорения гаранционен срок. Доказването на безупречното, съгласно договора, изпълнение е задължение на Изпълнителя. В случай, че във връзка с отстраняването на повреди възникнат разходи по демонтаж и монтаж, както и други допълнителни разходи, то те са за сметка на Изпълнителя. Изпълнителят се задължава в рамките на гаранционния срок да отстрани в най-кратък срок възникналите повреди или, по избор на Възложителя, да замени доставените стоки/предоставени услуги с нови такива. Доставените стоки/предоставени услуги се проверяват от страна на Възложителя най-късно при тяхната употреба. В случай, че Изпълнителят не изпълни своите задължения относно договорената гаранция на стоките/услугите и настъпилите повреди бъдат отстранени от трета страна, то Изпълнителят се задължава да поеме всички възникнали в тази връзка разходи.
8. Изпълнителят отговаря за всички вреди, настъпили в резултат на действие или бездействие на Изпълнителя, негов персонал, негови подизпълнители или други лица, на които Изпълнителят е възложил работа, в процеса на или по повод на изпълнение на доставката/услугата, както и за вреди, които са предизвикани от използвани от него материали или части от материали. Изпълнителят отговаря също за всички предадени му от Възложителя или от други лица материали, строително оборудване, или други вещи за монтаж или за съхранение. При всеки отделен случай на причиняване на вреди Изпълнителят трябва да докаже, че той, неговият персонал, неговите подизпълнители или други лица, на които той е възложил работа, нямат вина. Това важи и за вреди възникнали вследствие на непредпазливост или не полагане на грижа на добър търговец. Всички искове или претенции от страна на работници или трети лица, касаещи вреди, възникнали във връзка с изпълнение на договора, следва да бъдат отправяни към Изпълнителя. Изпълнителят гарантира, че Възложителят няма да носи отговорност за такива вреди.
9. Изпълнителят се задължава за своя сметка да сключи съответната застраховка за обща гражданска отговорност/професионална отговорност, която да покрива всички произтичащи от закона и от договора рискове при поемане на отговорност. Сключената застраховка трябва да покрива и отговорността за щети към трети лица на всички подизпълнители и наети от Изпълнителя лица при изпълнението на договора.
10. Фактурите трябва да се изпращат на посочения в договора/заявката за тази цел адрес в един оригинален екземпляр и със задължително вписан номер на договора и/или заявката. Фактурите трябва да отговарят на действащото законодателство, като особено важно е задължителното посочване на идентификационен номер по ДДС, както на Възложителя, така и на Изпълнителя,

а така също изписване на стойността на ДДС на отделен ред във фактурата. Фактури, които не отговарят на тези условия, не са основание за дължимо плащане и Възложителят си запазва правото да ги върне обратно на Изпълнителя за корекция, като в този случай срокът за плащане се удължава до получаване от страна на Възложителя на фактура, отговаряща на всички изисквания по тези Търговски условия и сключения договор. Срокът за плащане започва да тече от постъпването на фактурите и на всички прилежащи към доставката/услугата документи при посочения в договора получател на стоката/услугата, при условие, че е налице регламентираното съгласно договора приемане на доставката/услугата, посредством двустранно подписан ППП. В случай, че изрично не е договорено друго, то при частични доставки, или при частично изпълнение на услугите, е допустимо издаването на една обща фактура след цялостното изпълнение на договора. Плащанията в тези случаи се извършват не по-късно от посочения в договора срок. При просрочване на плащането от страна на Възложителя, се прилага законната лихва за забава при плащане съгласно разпоредбите на Закона за задълженията и договорите. Освен законната лихва за забава Възложителят не дължи заплащане на каквито и да е други обезщетения и неустойки, освен в случаи на доказано умишлено виновно поведение.

11. Уведомления за сключени договори за цесия трябва да бъдат отправяни в писмена форма (не по факс или e-mail) чрез вписване в деловодната система на Възложителя на вниманието на отдел „Финансови въпроси“. В тези случаи Възложителят има право да начисли и задържи такса за обработка и поддържане в размер на 1% от стойността на прехвърленото вземане, но не повече от 5 000 лв.

12. Право на задържане в полза на Изпълнителя не се допуска освен ако не е изрично законово уредено. Възложителят има право да прихваща собствени вземания, както и вземания, които Изпълнителят дължи на свързани с Възложителя предприятия от групата на EVN AG – дружества, вписани в консолидирания годишен финансов отчет на дружеството EVN AG, регистрирано в окръжен съд Wiener Neudorf под ЕИК FN 72000 h и ИН по ДДС: ATU14704505 – срещу дължими на Изпълнителя суми.

13. Изпълнителят категорично се съгласява, че при изпълнение на този договор ще спазва Общия регламент за защита на данните, Закона за защита на личните данни и подзаконовите нормативни актове в тази област. Всички лични данни, станали му известни във връзка с договора, при необходимост могат да се предоставят на трети лица (като проектантски фирми, собственици на съоръжения, застрахователи и др., но не и на конкуренти) само при спазване на тези изисквания и след съгласие на Възложителя. Изпълнителят се задължава да уведоми незабавно Възложителя, в случай че установи каквото и да е нарушение на сигурността на обработването на личните данни. Изпълнителят се задължава да предприеме разумни мерки, така че да гарантира надеждността на всяко лице, което може да има достъп до личните данни, като гарантира, че достъпът е строго ограничен до тези лица, които действително трябва да имат достъп до информацията за целите на изпълнението на договора. Изпълнителят носи отговорност за това, че както неговите служители, така и всички онези, които предоставят услуги във връзка с изпълнението на договора, ще спазват разпоредбите на настоящите Общи условия на закупуване и законовите изисквания във връзка със защита на лични данни. Изпълнителят се задължава да приложи подходящи технически и организационни мерки с цел осигуряване на ниво на сигурност, съответстващо на възможния риск, както и да съхранява личните данни в обем и за срок, които се изискват от приложимото законодателство. Изпълнителят се задължава да обезщети вредите, които дадено лице може да претърпи в резултат на обработване на лични данни на лицето от страна на Изпълнителя, което обработване нарушава Регламента или други законови разпоредби за защита на личните данни.

14. Изпълнителят декларира и гарантира, че чрез доставката/услугата няма да се нарушат правата на трети лица върху обекти на интелектуалната или индустриалната собственост. Възложителят не носи отговорност при възникнали евентуални претенции на трети лица в тази връзка и всички иски ще бъдат насочени към Изпълнителя.

15. В случай, че Изпълнителят се забави с изпълнението на записана в договора доставка/услуга, Възложителят има право да настоява за предоставяне на доставката/услугата в съответствие с договора или след поставяне на разумен допълнителен срок, ако доставката/услугата не се предостави в рамките на допълнителния срок, писмено да прекрати договора едностранно. Допълнително Изпълнителят дължи на Възложителя обезщетение за вреди възникнали в следствие на неизпълнението. Възложителят е в правото си да прекрати договора едностранно без предизвестие в случай, че срещу Изпълнителя е открито производство по обявяване в несъстоятелност или е обявен в несъстоятелност, както и когато върху имуществото му са наложени запор или възбрана във връзка с погасяване на дълг. При оттеглянето си от договора Възложителят трябва да покрие разходите за извършените до момента доставки/услуги от Изпълнителя в случай, че Възложителят ще може да ги използва по предназначението им отбелязано в договора. В никакъв случай той не дължи като заплащане повече от това което е изпълнено.

16. Възложителят има право да прехвърли договорното отношение с всичките права и задължения на друго свързано предприятие от групата на EVN AG. Изпълнителят няма право, освен в случай на предварително писмено съгласие от Възложителя, да прехвърля договора както в цялост, така и частично на трети лица и/или да ангажира подизпълнители.

17. Всички спорове, възникнали във връзка с тълкуването и изпълнението на договора, ще бъдат решавани от страните в добронамерен тон чрез преговори, консултации и взаимноизгодни споразумения. Ако такива не бъдат постигнати, спорът ще бъде отнесен за разрешаване от компетентния съд по седалището на Възложителя. В сила е материалното право на страната по съдебна регистрация на Възложителя, като се изключва прилагането на Конвенцията на ООН за договорите за международни продажби на стоки и нормите на международното частно право. Езикът на договора е официалният език на страната по съдебна регистрация на Възложителя.

18. Ако някои разпоредби от тези Общи условия на закупуване са, или станат изцяло или отчасти недействителни или неосъществими, то това няма да засегне валидността на останалите разпоредби. На мястото на недействителните или неосъществими разпоредби страните се споразумяват за уреждане на взаимоотношенията по такъв начин, който е възможно най-близък до онова, което страните са целели чрез станалата недействителна или неосъществима разпоредба от тези Общи условия.

Клауза за социална отговорност на дружествата от групата на EVN

Изпълнителят декларира, че е запознат със съдържанието на по-долу посочените клаузи за социална отговорност, които са в сила също и за дружествата от групата EVN, и ще спазва същите при извършването на доставки/услуги. Възложителят е в правото си по всяко време да проверява спазването на това задължение. В случай на нарушение Възложителят има право да изиска предоговаряне с цел възстановяване на договорното състояние. Ако в рамките на един месец Изпълнителят не изпълни това изискване или ако установеният недостатък не бъде премахнат или отстранен в рамките на определения или двустранно между страните съгласуван срок, Възложителят е в правото си незабавно да прекрати договора. Същото важи и в случай, че Изпълнителят отказва или възпрепятства провеждането на такива проверки. Освен това Изпълнителят се задължава да обвърже с изпълнението на следните основни положения и принципи своите доставчици, както и подизпълнители.

1. Спазване на човешките права. От нашите Изпълнители и техните подизпълнители се очаква те да признават Всеобщата Харта за правата на човека на ООН, както и да гарантират, че те по никакъв начин не са замесени в нарушения на човешките права.

2. Липса на детски и принудителен труд. Нашите Изпълнители и техните подизпълнители при производството на продукти си и при извършване на услугите си се задължават да не използват или допускат детски, принудителен или друг недобровolen труд съгл. Конвенциите на Международната Организация на Труда (ILO).

3. Липса на дискриминация или тормоз на работното място. Към всеки сътрудник следва да бъде подхождано с респект и достойнство. Нито един сътрудник не трябва да бъде физически, психически, сексуално или словесно тормозен, дискриминиран или да бъде злоупотребявано с него поради неговата полава принадлежност, раса, религия, възраст, произход, увреждане, сексуална или политическа ориентация, мироглед.

4. Безопасни и здравословни условия на труд на работното място. Трябва да се гарантира, че нашите Изпълнители и техните подизпълнители гарантират на сътрудниците си безопасни и здравословни условия на труд, като спазват прилаганите за това закони и правилници. Трябва да се предостави свободен достъп до питейна вода, санитарни помещения, съответната пожарна защита, осветление, вентилация и ако е необходимо - подходящите лични предпазни средства. Сътрудниците се обучават да използват коректно личните предпазни средства и да познават общите разпоредби за сигурност.

5. Трудово- и социално правни разпоредби. При изпълнение на поръчки нашите Изпълнители и техните подизпълнители са задължени да спазват валидните за съответната страна на изпълнение трудово- и социално правни разпоредби.

6. Прозрачност на работното време и възнаграждението. Работното време трябва да бъде в съответствие с приложимите закони. Сътрудниците на нашите Изпълнители и техните подизпълнители трябва да имат трудови договори, в които да е фиксирано работното време и възнаграждението.

7. Защита на околната среда. Ние очакваме от нашите Изпълнители и техните подизпълнители в рамките на тяхната предприемаческа дейност да спазват приложимите закони, подзаконовни нормативни актове и правилници за опазване на околната среда и при предоставяне на услуги/ доставки съответно да преценяват икономическите, екологичните и социалните аспекти и по този начин да вземат предвид принципите на устойчивото развитие.

8. Намаляване на използването на ресурси, отделяне на отпадъци и емисии. Постоянното подобряване на ефективното използване на ресурсите е важна съставна част на управлението и фирменото ръководство. Нашите Изпълнители и техните подизпълнители трябва да минимизират отделянето на отпадъци от всякакъв вид, както и отделяне на всички емисии във въздуха, водата или почвата.

9. Високи етични стандарти. Ние очакваме от нашите Изпълнители и техните подизпълнители да демонстрират високи стандарти на фирмена етика, да спазват съответните национални закони (особено трудовоправните и картелните разпоредби, както и разпоредбите за защита на конкуренцията и правата на потребителите) и по никакъв начин да не се въвлечат или да участват в корупционни схеми, лъжа или изнудване.

10. Прозрачни бизнес отношения. Нашите Изпълнители и техните подизпълнители не трябва нито да предлагат нито да изискват, нито да гарантират, нито да приемат подаръци, плащания или други предимства от подобен род или облаги, които може да са предназначени да подтикнат дадено лице да наруши задълженията си.

11. Право за провеждане на събрания и стачки. Работниците и служителите на нашите Изпълнители и техните подизпълнители трябва да имат възможност в рамките на законовите разпоредби на страната, в която те работят, да участват в събрания и стачки, без да се страхуват от последствия