

Табло абонамна и Табло Дизел Агрегат

Съгласно чл.139 ал.3 от ЗУТ

Съгласен съм с проекта възложител

"ЕВН България Електрозапределение" ЕАД

**ДЗЗД "Обединение
АРКОНТ-АНДИ"**

ПРОМЯНА ПО ВРЕМЕ НА СТРОИТЕЛСТВОТО

Съгласно чл.154 от ЗУТ за обект:

**"Административна сграда за Диспечерски център
в УГПИ ХVI-504.937, производствени и складови
дейност от кв.9 - нов, по плана на СИЗ - III част,
гр.Пловдив"**

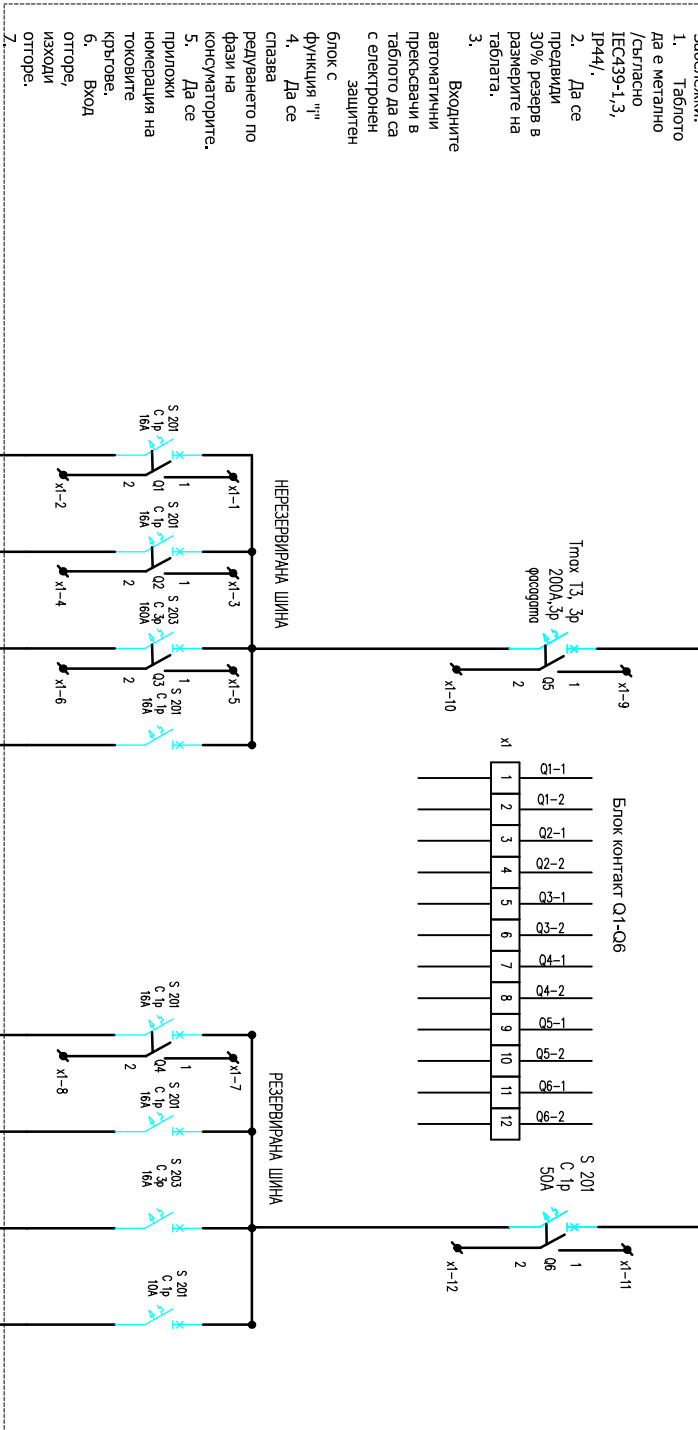
Чертеж: Т абонамна, Т-ДА

Проектант: инж. Николай Хасковлиев

Съгласували:	АРХ	арх. Стоян Тодоров	
	Геод.и ВП	инж. Петко Златанов	
	Конструк.	инж. Станимир Стоянов	
	В и К	инж. Емил Отчев	
	ОВИК	инж. Георги Георгиев	
	Пож.безоп	инж. Марин Нейков	
	ПБЗ	инж. Яна Галчанова	
Управител:	арх. Стоян Тодоров		

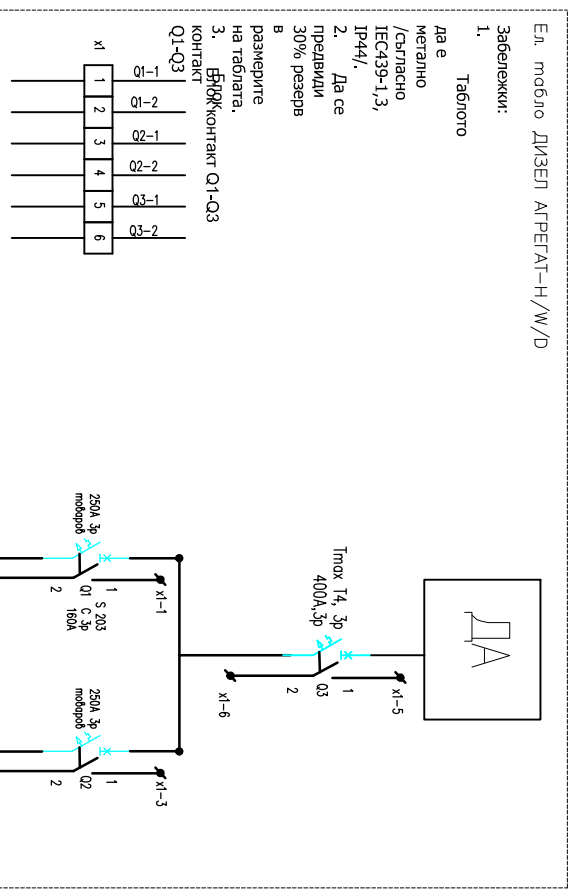
Ел. табло Абонамна-Н/В/Д
НУУ 5х95mm² от резервирна шина ГРТ А

НУУ 3х8mm² от резервирна шина ГРТ А



Токът извън	1	2	3	4	5	6	7	8
Получен	Осветление	ЕХТ	Чилър	резерва	Авар. осветление	резерва	резерва	резерва
Линейни излази	4	3	-	-	2	-	-	-
Контактни излази	-	-	Сигов кабел	-	-	-	-	-
Инсталирана мощност, W	392	33	100000	-	196	-	-	-
Фаза	R, N, PE	S, N, PE	RST, N, PE	-	T, N, PE	-	-	-
Закръвяващ кабел - тип	NYU	NYU	NYU	-	NYU	-	-	-
сечение	3х1.5mm ²	3х1.5mm ²	ПО ДП-ПРОЕКТ	-	3х1.5mm ²	-	-	-
Общо за полето	PI = 101kW	Ke = 0.80,	Pe = 80.8kW/ Ib = 191.9 A		PI = 196W	Ke = 0.80,	Pe = 156.8W/ Ib = 372.4 A	

Ел. табло ДИЗЕЛ АГРЕГАТ-Н/В/Д



Забележки:

- Таблото да е метално /съгласно ИЕС439-1,3, IP44/.
- Да се предвиди 30% резерв в размерите на таблата.
- Виж контакти Q1-Q3

Еднолинейната схема да се приложи към съответното Табло.

9. Блок контакт Q1-Q6

фаза: Т И П

част: Електро

ТОМ 1

масшаб:

дата: 08.2018

лист вс.л. : 26