

ДОКУМЕНТАЦИЯ ЗА ОБЩЕСТВЕНА ПОРЪЧКА

процедура на договаряне с предварителна покана за участие

№ 544-TP-16-TM-Д-З

с предмет: Доставка на циркуляционни помпи за вътрешни отоплителни инсталации на топлофицирани сгради , по обособени позиции:

1.ОБОСОБЕНА ПОЗИЦИЯ 1 –Циркуляционни помпи с честотно управление, с мокър ротор, за работа в отоплителни инсталации с гореща вода.

2.ОБОСОБЕНА ПОЗИЦИЯ 2 –Циркуляционни помпи ,за работа в отоплителни инсталации с гореща вода

Съдържание:

1. Процедурно описание
2. Критерии за подбор към процедурата
3. Образци на документи:
 - 3.1. Опис на представените документи по чл. 47 от ППЗОП
 - 3.2. Документ „Заявление“;
 - 3.3. Единен европейски документ за обществени поръчки (ЕЕДОП) за кандидата в съответствие с изискванията на закона и условията на възложителя, а когато е приложимо- ЕЕДОП за всеки от участниците в обединението, което не е юридическо лице, за всеки подизпълнител и за всяко лице, чиито ресурси ще бъдат ангажирани в изпълнението на поръчката; Декларация за солидарна отговорност;
 - 3.5. Декларация за използване на подизпълнители
 - 3.6. Декларация за съгласие за участие като подизпълнител
4. Технически спецификации –Технически изисквания (Издание Август 2016)
5. Проект на договор
6. Търговски условия
7. Общи условия на закупуване на дружествата от групата на EVN
8. Клауза за социална отговорност на дружествата от групата на EVN

ПРОЦЕДУРНО ОПИСАНИЕ

1. Условия и указания за участие

ЕТАП 1 - Всяко лице може да подаде заявление за участие в договаряне с предварителна покана за участие, в което трябва да представи исканата от възложителя информация относно липсата на основания за отстраняване и съответствието му с критериите за подбор. Заявлението за участие съдържа информация относно личното състояние на кандидатите и критериите за подбор.

ЕТАП 2 - В процедурата само кандидати, които възложителят е поканил след проведен предварителен подбор, могат да подадат първоначални оферти, които да послужат като основа за провеждане на преговори. Офертата съдържа техническо и ценово предложение.

1.1. Кандидати и участници

1.1.1. Кандидат или участник в процедура за възлагане на обществена поръчка може да бъде всяко българско или чуждестранно физическо или юридическо лице или техни обединения, както и всяко друго образувание, което има право да изпълнява строителство, доставки или услуги съгласно законодателството на държавата, в която то е установено.

1.1.1.1. "Кандидат" - стопански субект, който е подал заявление за участие в договаряне с предварителна покана за участие;

1.1.1.2. "Участник" - стопански субект, който е представил оферта и/или е поканен да участва в преговори.

1.1.2. Възложителя не изисква обединенията да имат определена правна форма, за да участват при възлагането на поръчката, но може да постави условие за създаване на юридическо лице, когато участникът, определен за изпълнител, е обединение на физически и/или юридически лица, ако това е необходимо за изпълнение на поръчката. Необходимостта от създаване на юридическо лице се посочва в решението за откриване на процедурата.

1.1.3. Клон на чуждестранно лице може да е самостоятелен кандидат или участник в процедура за възлагане на обществена поръчка, ако може самостоятелно да подава заявления за участие или оферти и да сключва договори съгласно законодателството на държавата, в която е установен. В тези случаи, ако за доказване на съответствие с изискванията за икономическо и финансово състояние, техническите и професионални способности клонът се позовава на ресурсите на търговеца, клонът представя доказателства, че при изпълнение на поръчката ще има на разположение тези ресурси.

1.2. Основания за задължително отстраняване

1.2.1. Възложителят отстранява от участие в процедура за възлагане на обществена поръчка кандидат или участник, когато:

1.2.1.1. е осъден с влязла в сила присъда, освен ако е реабилитиран, за престъпление по чл. 108а, чл. 159а - 159г, чл. 172, чл. 192а, чл. 194 - 217, чл. 219 - 252, чл. 253 - 260, чл. 301 - 307, чл. 321, 321а и чл. 352 - 353е от Наказателния кодекс;

1.2.1.2. е осъден с влязла в сила присъда, освен ако е реабилитиран, за престъпление, аналогично на тези по т. 1.2.1.1., в друга държава членка или трета страна;

1.2.1.3. има задължения за данъци и задължителни осигурителни вноски по смисъла на чл. 162, ал.2, т.1 от Данъчно-осигурителния процесуален кодекс и лихвите по тях, към държавата или към общината по седалището на възложителя и на кандидата или участника, или аналогични задължения, установени с акт на компетентен орган, съгласно законодателството на държавата, в която кандидатът или участникът е установен, освен ако е допуснато разсрочване, отсрочване или обезпечение на задълженията или задължението е по акт, който не е влязъл в сила;

1.2.1.4. е налице неравнопоставеност в случаите по чл. 44, ал. 5;

1.2.1.5. е установено, че:

а) е представил документ с невярно съдържание, свързан с удостоверяване липсата на основания за отстраняване или изпълнението на критериите за подбор;

б) не е предоставил изискваща се информация, свързана с удостоверяване липсата на основания за отстраняване или изпълнението на критериите за подбор;

1.2.1.6. е установено с влязло в сила наказателно постановление или съдебно решение, че при изпълнение на договор за обществена поръчка е нарушил чл. 118, чл. 128, чл. 245 и чл. 301 – 305 от

Кодекса на труда или аналогични задължения, установени с акт на компетентен орган, съгласно законодателството на държавата, в която кандидатът или участникът е установен;

1.2.1.7. е налице конфликт на интереси, който не може да бъде отстранен;

1.2.1.8. кандидат или участник, който не отговаря на поставените критерии за подбор или не изпълни друго условие, посочено в обявлението за обществена поръчка, поканата за потвърждаване на интерес или в покана за участие в преговори, или в документацията;

1.2.1.9. участник, който е представил оферта, която не отговаря на:

1.2.1.9.1. предварително обявените условия на поръчката;

1.2.1.9.2. правила и изисквания, свързани с опазване на околната среда, социалното и трудовото право, приложими колективни споразумения и/или разпоредби на международното екологично, социално и трудово право;

1.2.1.10. участник, който не е представил в срок обосновката по или чиято оферта не е приета съгласно чл. 72, ал. 3 - 5;

1.2.1.11. кандидати или участници, които са свързани лица.

1.2.1.11.1. "Свързани лица" са:

а) лицата, едното от които контролира другото лице или негово дъщерно дружество;

б) лицата, чиято дейност се контролира от трето лице;

в) лицата, които съвместно контролират трето лице;

г) съпрузите, роднините по права линия без ограничения, роднините по сребрена линия до четвърта степен включително и роднините по сватовство до четвърта степен включително.

1.2.1.11.2. "Контрол" е налице, когато едно лице:

а) притежава, включително чрез дъщерно дружество или по силата на споразумение с друго лице, над 50 на сто от броя на гласовете в общото събрание на едно дружество или друго юридическо лице; или

б) може да определя пряко или непряко повече от половината от членовете на управителния или контролния орган на едно юридическо лице; или

в) може по друг начин да упражнява решаващо влияние върху вземането на решения във връзка с дейността на юридическо лице.

1.2.1.12. За удостоверяване на липсата на основания за отстраняване, посочени в т.1.2.1. кандидатите следва да попълнят част III., РАЗДЕЛ „А“ и РАЗДЕЛ „Б“ от ЕЕДОП.

1.2.2. Възложителят може да отстрани от участие в процедура за възлагане на обществена поръчка кандидат или участник, за когото е налице някое от следните обстоятелства:

1.2.2.1. обявен е в несъстоятелност или е в производство по несъстоятелност, или е в процедура по ликвидация, или е сключил извънсъдебно споразумение с кредиторите си по смисъла на чл.740 от Търговския закон, или е преустановил дейността си, а в случай че кандидатът или участникът е чуждестранно лице - се намира в подобно положение, произтичащо от сходна процедура, съгласно законодателството на държавата, в която е установен;

1.2.2.2. опитал е да:

1.2.2.2.1. повлияе на вземането на решение от страна на възложителя, свързано с отстраняването, подбора или възлагането, включително чрез предоставяне на невярна или заблуждаваща информация, или

1.2.2.2.2. получи информация, която може да му даде неоснователно предимство в процедурата за възлагане на обществена поръчка.

1.2.2.2. Възложителят има право да не отстрани от процедурата кандидат или участник на посоченото в т.1.2.2.1. основание, ако се докаже, че същият не е преустановил дейността си и е в състояние да изпълни поръчката съгласно приложимите национални правила за продължаване на стопанската дейност в държавата, в която е установен.

1.2.2.3. За удостоверяване на липсата на основания за отстраняване, посочени в т.1.2.2. кандидатите следва да попълнят РАЗДЕЛ „В“ от ЕЕДОП.

1.2.3. Основания за отстраняване, свързани с националното законодателство.

Възложителят не поставя изисквания, свързани с националното законодателство, за отстраняване на кандидат или участник от процедурата. **Кандидатите НЕ трябва да попълват част III., РАЗДЕЛ „Г“ от ЕЕДОП.** В случай, че част III., РАЗДЕЛ „Г“ от ЕЕДОП е попълнена от кандидат, попълненият текст няма да бъде взет под внимание при проверката за наличие на основания за отстраняване на кандидата от участие в настоящата обществена поръчка.

1.2.4. Основанията по т.1.2.1.1., т.1.2.1.2., т.1.2.1.7. и т.1.2.2.2. се отнасят за лицата, които представляват кандидата, членовете на управителни и надзорни органи и за други лица, които имат правомощия да упражняват контрол при вземането на решения от тези органи. Тези лица са както следва:

1.2.4.1. при събирателно дружество - лицата по чл. 84, ал. 1 и чл. 89, ал. 1 от Търговския закон;

1.2.4.2. при командитно дружество - лицата по чл. 105 от Търговския закон, без ограничено отговорните съдружници;

1.2.4.3. при дружество с ограничена отговорност - лицата по чл. 141, ал. 2 от Търговския закон, а при еднолично дружество с ограничена отговорност - лицата по чл. 147, ал. 1 от Търговския закон;

№ 544-ТР-16-ТМ-Д-З

- 1.2.4.4.** при акционерно дружество - лицата по чл. 235, ал. 1 и 242, ал. 2 от Търговския закон;
- 1.2.4.5.** при командитно дружество с акции - лицата по чл. 244, ал. 1 от Търговския закон;
- 1.2.4.6.** при едноличен търговец - физическото лице - търговец;
- 1.2.4.7.** при клон на чуждестранно лице – лицето, което управлява и представлява клона или има аналогични правомощия съгласно законодателството на държавата, в която клонът е регистриран;
- 1.2.4.8.** в случаите по т.1.2.4.1.-1.2.4.7. – прокуристите, когато има такива;
- 1.2.4.9.** в останалите случаи, включително за чуждестранните лица - лицата, които представляват, управляват и контролират кандидата съгласно законодателството на държавата, в която са установени;
- 1.2.5.** Т.1.2.1.3. не се прилага, когато:
 - 1.2.5.1.** се налага да се защитят особено важни държавни или обществени интереси;
 - 1.2.5.2.** размерът на неплатените дължими данъци или социалноосигурителни вноски е не повече от 1 на сто от сумата на годишния общ оборот за последната приключена финансова година

1.3. Мерки за доказване на надеждност

- 1.3.1.** Кандидат или участник, за когото са налице основанията за отстраняване, има право да представи доказателства, че е предприел мерки, които гарантират неговата надеждност, въпреки наличието на съответното основание за отстраняване. За тази цел кандидатът или участникът може да докаже, че:
 - 1.3.1.1.** е погасил задълженията си по т.1.2.1.3., включително начислените лихви и/или глоби или че те са разсрочени, отсрочени или обезпечени;
 - 1.3.1.2.** е платил или е в процес на изплащане на дължимо обезщетение за всички вреди, настъпили в резултат от извършеното от него престъпление или нарушение;
 - 1.3.1.3.** е изяснил изчерпателно фактите и обстоятелствата, като активно е съдействал на компетентните органи, и е изпълнил конкретни предписания, технически, организационни и кадрови мерки, чрез които да се предотвратят нови престъпления или нарушения.
- 1.3.2.** Възложителят преценява предприетите от кандидата или участника мерки, като отчита тежестта и конкретните обстоятелства, свързани с престъплението или нарушението.
- 1.3.3.** В случай че предприетите от кандидата или участника мерки са достатъчни, за да се гарантира неговата надеждност, възложителят не го отстранява от процедурата.
- 1.3.4.** Мотивите за приемане или отхвърляне на предприетите по т.1.3.1. мерки и представените доказателства се посочват в решението за предварителен подбор, съответно в решението за класиране или прекратяване на процедурата, в зависимост от вида и етапа, на който се намира процедурата.
- 1.3.5.** Кандидат или участник, който с влязла в сила присъда или друг акт съгласно законодателството на държавата, в която е произнесена присъдата или е издаден актът, е лишен от правото да участва в процедури за обществени поръчки или концесии, няма право да използва предвидената в т.1.3.1. възможност за времето, определено с присъдата или акта.
- 1.3.6.** Представените от кандидата или участника документи се подписват от лицето/ата, които/което може/могат самостоятелно да го представлява/ат, и се представят в оригинал.

1.4. Прилагане на основанията за отстраняване

- 1.4.1.** Възложителят отстранява от процедурата кандидат или участник, за когото са налице основанията, посочени в т.1.2.1. и в т.1.2.2., възникнали преди или по време на процедурата.
- 1.4.2.** Т.1.4.1. се прилага и когато кандидат или участник в процедурата е обединение от физически и/или юридически лица и за член на обединението е налице някое от основанията за отстраняване.
- 1.4.3.** Основанията за отстраняване се прилагат до изтичане на следните срокове:
 - 1.4.3.1.** пет години от влизането в сила на присъдата - по отношение на обстоятелства по т.1.2.1.1. и т.1.2.1.2., освен ако в присъдата е посочен друг срок;
 - 1.4.3.2.** три години от датата на настъпване на обстоятелствата по т.1.2.1.5., буква „а“ и т.1.2.1.6., освен ако в акта, с който е установено обстоятелството, е посочен друг срок.

1.5. Критерии за подбор. Капацитет на трети лица. Подизпълнители

- 1.5.1.** Възложителят посочва критериите за подбор и документите, чрез които се доказва изпълнението им, в обявлението, с което се оповестява откриването на процедурата. С критериите за подбор се определят минималните изисквания за допустимост.
- 1.5.2.** При участие на обединения, които не са юридически лица, съответствието с критериите за подбор се доказва от обединението участник, а не от всяко от лицата, включени в него, с изключение на съответна регистрация, представяне на сертификат или друго условие, необходимо за изпълнение на поръчката, съгласно изискванията на нормативен или административен акт и съобразно разпределението на участието на лицата при изпълнение на дейностите, предвидено в договора за създаване на обединението.
- 1.5.3.** Кандидатите или участниците могат за конкретната поръчка да се позоват на капацитета на трети лица, независимо от правната връзка между тях, по отношение на критериите, свързани с икономическото и финансовото състояние, техническите способности и професионалната компетентност.

1.5.3.1. По отношение на критериите, свързани с професионална компетентност, кандидатите или участниците могат да се позоват на капацитета на трети лица само ако лицата, с чиито образование, квалификация или опит се доказва изпълнение на изискванията на възложителя, ще участват в изпълнението на частта от поръчката, за която е необходим този капацитет.

1.5.3.2. Когато кандидатът или участникът се позовава на капацитета на трети лица, той трябва да може да докаже, че ще разполага с техните ресурси, като представи документи за поетите от третите лица задължения.

1.5.3.3. Третите лица трябва да отговарят на съответните критерии за подбор, за доказването на които кандидатът или участникът се позовава на техния капацитет и за тях да не са налице основанията за отстраняване от процедурата.

1.5.3.4. Възложителят изисква от кандидата или участника да замени посоченото от него трето лице, ако то не отговаря на някое от условията по т.1.5.3.3.

1.5.3.5. В условията на процедурата възложителят поставя изискване за солидарна отговорност за изпълнението на поръчката от кандидата или участника и третото лице, чийто капацитет се използва за доказване на съответствие с критериите, свързани с икономическото и финансовото състояние.

1.5.3.6. Когато кандидат или участник в процедурата е обединение от физически и/или юридически лица, той може да докаже изпълнението на критериите за подбор с капацитета на трети лица при спазване на условията по т.1.5.3.1. – т.1.5.3.3.

1.5.4. Кандидатите и участниците посочват в заявлението или офертата подизпълнителите и дела от поръчката, който ще им възложат, ако възнамеряват да използват такива. В този случай те трябва да представят доказателство за поетите от подизпълнителите задължения. Когато при изпълнение на поръчката кандидатът предвижда ползване на подизпълнител/и, представя декларация по образец, в която посочва видовете работи от предмета на поръчката, които ще се предложат на подизпълнителите и съответстващия на тези работи дял в проценти от стойността на обществената поръчка, и предвидените подизпълнителите.

1.5.4.1. Подизпълнителите трябва да отговарят на съответните критерии за подбор съобразно вида и дела от поръчката, който ще изпълняват, и за тях да не са налице основания за отстраняване от процедурата.

1.5.4.2. Възложителят изисква замяна на подизпълнител, който не отговаря на условията по т.1.5.4.1.

1.5.4.3. Когато частта от поръчката, която се изпълнява от подизпълнител, може да бъде предадена като отделен обект на изпълнителя или на възложителя, възложителят заплаща възнаграждение за тази част на подизпълнителя.

1.5.4.4. Разплащанията по т.1.5.4.3. се осъществяват въз основа на искане, отправено от подизпълнителя до възложителя чрез изпълнителя, който е длъжен да го предостави на възложителя в 15-дневен срок от получаването му.

1.5.4.5. Към искането по т.1.5.4.4. изпълнителят предоставя становище, от което да е видно дали оспорва плащанията или част от тях като недължими.

1.5.4.6. Възложителят има право да откаже плащане по т.1.5.4.3., когато искането за плащане е оспорено, до момента на отстраняване на причината за отказа.

1.5.4.7. Приложимите правила относно директните разплащания с подизпълнителите се посочват в документацията за обществената поръчка и в договора за възлагане на поръчката.

1.5.4.8. Независимо от възможността за използване на подизпълнителите отговорността за изпълнение на договора за обществената поръчка е на изпълнителя.

1.5.4.9. При обществени поръчки за строителство, както и за услуги, чието изпълнение се предоставя в обект на възложителя, след сключване на договора и най-късно преди започване на изпълнението му, изпълнителят уведомява възложителя за името, данните за контакт и представителите на подизпълнителите, посочени в офертата. Изпълнителят уведомява възложителя за всякакви промени в предоставената информация в хода на изпълнението на поръчката.

1.5.4.10. Замяна или включване на подизпълнител по време на изпълнение на договор за обществената поръчка се допуска по изключение, когато възникне необходимост, ако са изпълнени едновременно следните условия:

1.5.4.10.1. за новия подизпълнител не са налице основанията за отстраняване в процедурата;

1.5.4.10.2. новият подизпълнител отговаря на критериите за подбор, на които е отговарял предишният подизпълнител, включително по отношение на дела и вида на дейностите, които ще изпълнява, коригирани съобразно изпълнените до момента дейности.

1.5.4.11. При замяна или включване на подизпълнител изпълнителят представя на възложителя всички документи, които доказват изпълнението на условията по т.1.5.4.10.

1.6. Заявяване на участие. Конфиденциалност

1.6.1. В зависимост от вида и етапа на процедурата кандидатите подават заявления за участие, а участниците - оферти.

1.6.2. Заявлението за участие съдържа информация относно личното състояние на кандидатите и критериите за подбор.

- 1.6.3.** Офертата съдържа техническо и ценово предложение.
- 1.6.4.** При изготвяне на заявлението и офертата всеки участник трябва да се придържа точно към обявените от възложителя условия.
- 1.6.5.** Офертите и заявленията за участие се изготвят на български език. Когато поръчката е с място на изпълнение извън страната, възложителят може да допусне заявлението за участие и офертата да се представят на официален език на съответната страна.
- 1.6.6.** До изтичането на срока за подаване на заявленията за участие или офертите всеки кандидат или участник може да промени, да допълни или да оттегли заявлението или офертата си.
- 1.6.7.** Всеки участник в процедура за възлагане на обществена поръчка има право да представи само една оферта.
- 1.6.8.** Лице, което участва в обединение или е дало съгласие да бъде подизпълнител на друг кандидат или участник, не може да подава самостоятелно заявление за участие или оферта.
- 1.6.9.** В процедура за възлагане на обществена поръчка едно физическо или юридическо лице може да участва само в едно обединение.
- 1.6.10.** Свързани лица не могат да бъдат самостоятелни кандидати или участници в една и съща процедура.
- 1.6.11.** Кандидатите и участниците могат да посочват в заявленията за участие или в офертите си информация, която смятат за конфиденциална във връзка с наличието на търговска тайна. Когато кандидатите и участниците са се позовали на конфиденциалност, съответната информация не се разкрива от възложителя.
- 1.6.12.** Участниците не могат да се позовават на конфиденциалност по отношение на предложенията от офертите им, които подлежат на оценка.
- 1.6.13.** Възложителят може да постави изисквания за защита на информация с конфиденциален характер при предоставяне на информация на кандидатите или участниците в хода на процедурата, както и при сключването на договора за обществена поръчка.

1.7. Подаване на заявление за участие и оферта на хартиен носител

- 1.7.1.** Документите, свързани с участието в процедурата се представят от кандидата/ участника или от упълномощен от него представител лично или чрез пощенска или друга куриерска услуга с препоръчана пратка с обратна разписка, на адреса, посочен от възложителя.
- 1.7.2.** Документите се представят в запечатана непрозрачна опаковка, съдържаща документите по т.1.7.4., върху която се посочва:
- 1.7.2.1.** наименованието на кандидата/участника, включително участниците в обединението, когато е приложимо;
- 1.7.2.2.** адрес за кореспонденция, телефон и по възможност факс и електронен адрес;
- 1.7.2.3.** наименованието на поръчката, а когато е приложимо - и обособените позиции, за които се подават документите.
- 1.7.3.** Правила при подаване на заявления за участие в процедура, разделена на обособени позиции:
- 1.7.3.1.** Всеки кандидат може да подаде заявление за участие за една или повече обособени позиции в случай, че кандидата удовлетворява критериите за подбор и разполага с необходимия капацитет за няколко обособени позиции.
- 1.7.3.2.** За всяка отделна обособена позиция, кандидатът попълва отделно заявление за участие, и представя документите по т.1.7.4.
- 1.7.3.3.** Когато участник подава оферта за повече от една обособена позиция, поставя в една непрозрачна опаковка поотделно комплектувани документи по т.1.7.4., с посочване на позицията, за която се отнасят. Възложителят препоръчва отделно комплектуваните документи по т.1.7.4. за всяка обособена позиция да бъдат поставени в отделни пликове, като отделните пликове бъдат поставени в общата опаковка.
- 1.7.3.4.** Общата опаковка се надписва с посочване на Обособените позиции, за които кандидата участва.
- 1.7.4.** При подаване на заявления за участие в процедурата опаковката включва най-малко следните документи:
- 1.7.4.1.** Опис на документите (по образец);
- 1.7.4.2.** Заявление за участие (по образец) с посочена обособена позиция, за която кандидата желае да участва (при положение, че обществената поръчка е разделена на обособени позиции);
- 1.7.4.3.** Единен европейски документ за обществени поръчки (ЕЕДОП) за кандидата в съответствие с изискванията на закона и условията на възложителя, а когато е приложимо - ЕЕДОП за всеки от участниците в обединение, което не е юридическо лице, за всеки подизпълнител и за всяко лице, чиито ресурси ще бъдат ангажирани в изпълнението на поръчката. ЕЕДОП се изготвя по образец, подписва се съгласно чл.40 и чл.41 от ППЗОП, т.е. не може да бъде подписан от пълномощник и се представя в оригинал. При обществени поръчки с обособени позиции ЕЕДОП се попълва за всяка обособена позиция отделно.

- 1.7.4.4.** Документи за доказване на предприетите мерки за надеждност, когато е приложимо;
- 1.7.4.5.** Декларация за липса на свързаност с друг кандидат в процедурата;
- 1.7.4.6.** При участници обединения - Заверено копие от нотариално заверен договор за създаване на обединение, с приложение към него попълнена и подписана от всеки член на обединението, приложената към документацията за участие Декларация за солидарна отговорност, а когато в договора не е посочено лицето, което представлява участниците в обединението - и документ, подписан от лицата в обединението, в който се посочва представляващият.
- 1.7.4.7.** При участие на подизпълнител/и – оригинал на Декларация за използване на подизпълнители и оригинал на Декларация за съгласие за участие като подизпълнител.
- 1.7.4.8.** Други документи, съгласно изискванията на Възложителя, посочени в обявлението.
- 1.7.5.** При подаване на начална оферта опаковката включва най-малко следните документи:
- 1.7.5.1.** опис на съдържанието;
- 1.7.5.2.** документ за упълномощаване, когато лицето, което подава офертата, не е законният представител на участника;
- 1.7.5.3.** предложение за изпълнение на поръчката, в съответствие с техническите спецификации и изискванията на възложителя;
- 1.7.5.4.** предложението на участника, относно цената за придобиване и предложенията по други показатели с парично изражение;
- 1.7.5.5.** декларация за съгласие с клаузите на приложения проект на договор;
- 1.7.5.6.** декларация за срока на валидност на офертата;
- 1.7.5.7.** декларация, че при изготвяне на офертата са спазени задълженията, свързани с данъци и осигуровки, опазване на околната среда, закрила на заетостта и условията на труд, когато е приложимо;
- 1.7.5.8.** мостри, описание и/или снимки на стоките, които ще се доставят (когато е приложимо);
- 1.7.5.9.** друга информация и/или документи, изискани от възложителя, когато това се налага от предмета на поръчката.
- 1.7.6.** Когато предметът на обществената поръчка налага изпълнението ѝ на етапи, в офертата се посочват конкретните етапи и сроковете за изпълнение на всеки етап.
- 1.7.7.** Когато се представят мостри те се обозначават по начин, от който да е видно на кое предложение отговарят.
- 1.7.8.** При получаване на заявлението за участие или офертата върху опаковката се отбелязват поредният номер, датата и часът на получаването, за което на приносителя се издава документ.
- 1.7.9.** Не се приемат заявления за участие и оферти, които са представени след изтичане на крайния срок за получаване или в незапечатана или скъсана опаковка. Участниците, които използват услугите на куриер, следва да имат предвид особеностите на горните изисквания. Опаковка, която е прозрачна, която е с нарушена цялост или върху която няма реквизитите изискани от възложителя, няма да бъде приемана.
- 1.7.10.** Когато към момента на изтичане на крайния срок за получаване на заявления за участие или оферти пред мястото, определено за тяхното подаване все още има чакащи лица, те се включват в списък, който се подписва от представител на възложителя и присъстващите лица. Заявленията за участие или офертите на лицата от списъка се завеждат в регистъра за получаване на заявления/ оферти.
- 1.7.11.** В случаите по т.1.7.9., не се допуска приемане на заявления за участие или оферти от лица, които не са включени в списъка.

1.8. Указание за подготовката на ЕЕДОП

1.8.1. Кандидатът декларира липсата на основанията за отстраняване и съответствие с критериите за подбор чрез представяне на попълнен и подписан Единен европейски документа за обществени поръчки (ЕЕДОП).

1.8.2. ЕЕДОП се представя по стандартен образец, утвърден с Регламент за изпълнение (ЕС) 2016/7 на Комисията от 05.01.2016г. за попълване на образца може да бъде използван някой от следните способи:

1.8.2.1. Чрез използване на публикувания на Профила на купувача на възложителя във формат WORD ЕЕДОП, в който Част I: Информация за процедурата за възлагане на обществена поръчка и за възлагащия орган или възложителя, е попълнена от възложителя.

1.8.2.2. Чрез използване на електронната система на ЕЕДОП, предоставена от Европейската комисия, като образецът се попълва онлайн, след което може да бъде разпечатан и приложен към заявлението. Част I: Информация за процедурата за възлагане на обществена поръчка и за възлагащия орган или възложителя, следва да се попълни от кандидата.

Към момента на откриване на настоящата поръчка актуалният адрес на хипервръзката за достъп до системата за електронно попълване на ЕЕДОП е:

<https://ec.europa.eu/growth/tools-databases/espd//filter?lang=bg>

1.8.2.3. Чрез изтегляне, попълване и разпечатване на стандартния образец на ЕЕДОП, предоставен от Агенцията по обществени поръчки (АОП). Част I: Информация за процедурата за възлагане на обществена поръчка и за възлагащия орган или възложителя, следва да се попълни от кандидата.

Документът е публикуван и може да бъде изтеглен свободно от Портала на обществени поръчки на АОП, като към момента на откриване на настоящата поръчка актуалният адрес на хипервръзката за изтегляне на образца е:

<http://www.aop.bg/fckedit2/user/File/bg/obraztzi/ESPD-BG1.doc>

1.8.2.4. Чрез използване на ЕЕДОП, който вече е бил използван при предходна обществена поръчка, при условие, че е осигурен пряк и неограничен достъп по електронен път до вече изготвен и подписан електронно ЕЕДОП, като в този случай в заявлението се представя декларация, с която се потвърждава актуалността на данните и автентичността на подписите в публикувания ЕЕДОП и се посочва адресът, на който е осигурен достъп до документа.

1.8.3. ЕЕДОП съдържа следните части:

1.8.3.1. Част I: Информация за процедурата за възлагане на обществена поръчка и за възлагащия орган или възложителя

1.8.3.1.1. Част I се попълва от възложителя, като се посочва: наименование на възложителя; предмет на обществената поръчка, включително и обособените позиции когато е приложимо; референтен номер на обществената поръчка.

1.8.3.2. Част II: Информация за икономическия оператор

1.8.3.2.1. Част II, РАЗДЕЛ „А“ „Информация за икономическия оператор“, се попълва от кандидата (икономическия оператор), като се посочва:

1.8.3.2.1.1. Наименование на кандидата; идентификационен номер по ДДС; пощенски адрес; информация за контакт с кандидата (*Да се посочат данните на законния/те представител/и на икономическия оператор, както и на лице/а за контакт, в случай че приложимо*); дали кандидата е микро-, малко или средно предприятие;

1.8.3.2.1.2. Частта отнасяща се за запазени поръчки се попълва ЕДИНСТВЕНО И САМО ако поръчката е запазена по смисъла на чл.12 от ЗОП;

1.8.3.2.1.3. Форма на участие - *отговорете с „ДА“ ако икономическият оператор е обединение.*

1.8.3.2.1.4. Обособените позиции (когато е приложимо)

1.8.3.2.2. Част II, РАЗДЕЛ „Б“ „Информация за представителите на икономическия оператор“, се попълва от кандидата (икономическия оператор), като се посочва:

1.8.3.2.2.1. Информация за името/ата и адреса на лицето/ата, упълномощени да представляват кандидата за целите на обществената поръчка (*Когато е приложимо - посочете регистрационен номер на пълномощното, дата и нотариус*).

1.8.2.2.3. Част II, РАЗДЕЛ „В“ „Информация относно използването на капацитета на други субекти“, се попълва от кандидата (икономическия оператор), като се посочва:

1.8.2.2.3.1. Информация относно използването на чужд капацитет

1.8.2.2.4. Част II, РАЗДЕЛ „Г“ „Информация за подизпълнители, чийто капацитет икономическият оператор НЯМА да използва“, - РАЗДЕЛЪТ ДА НЕ СЕ ПОПЪЛВА

1.8.3.3. Част III: Основания за изключване

1.8.3.3.1. Част III, буква „А“ „Основания, свързани с наказателни присъди“, се попълва задължително от кандидата (икономическия оператор).

1.8.3.3.2. Част III, буква „Б“ „Основания, свързани с плащането на данъци или социалноосигурителни вноски“, се попълва задължително от кандидата (икономическия оператор).

1.8.3.3.3. Част III, буква „В“ „Основания, свързани с несъстоятелност, конфликти на интереси или професионално нарушение“, се попълва от кандидата (икономическия оператор).

1.8.3.3.4. Част III, буква „Г“ „Други основания за изключване, които може да бъдат предвидени в националното законодателство на възлагащия орган или възложителя на държава членка“, - РАЗДЕЛЪТ ДА НЕ СЕ ПОПЪЛВА

1.8.3.4. Част IV: Критерии за подбор

1.8.3.4.1. Част IV, раздел „а“ „Общо указание за всички критерии за подбор“ НЕ СЕ ПОПЪЛВА от кандидата, тъй като възложителя не е посочил в обявлението или в документацията за поръчката, че икономическия оператор може да се ограничи до попълването ѝ в раздел „а“ от част IV, без да трябва да я попълва в друг раздел на част IV. **ПОПЪЛВАТ СЕ РАЗДЕЛИ А-Г.**

1.8.3.4.2. Част IV, раздел „А“ „Годност“, се попълва от кандидата (икономическия оператор) в случай че критериите за подбор за изискани от възложителя в обявлението или в документацията за поръчката.

Желателно е кандидата, в случай че е юридическо лице, да посочи вписването си в Търговския регистър към Агенцията по вписванията.

1.8.3.4.3. Част IV, раздел „Б“ „Икономическо и финансово състояние“, се попълва от кандидата (икономическия оператор) в случай че критериите за подбор за изискани от възложителя в обявлението или в документацията за поръчката. За по-пълно представяне на кандидата, в случай че не са изискани критериите за подбор отнасящи се до икономическото и финансовото му състояние, е желателно да бъде предоставена информация касаеща икономическото и финансовото му състояние.

1.8.3.4.4. Част IV, раздел „В“ „Технически и професионални способности“, се попълва от кандидата (икономическия оператор) в случай че критериите за подбор за изискани от възложителя в обявлението или в документацията за поръчката. За по-пълно представяне на кандидата, в случай че не са изискани критериите за подбор отнасящи се до техническите и професионалните му способности, е желателно да бъде предоставена информация касаеща техническите и професионалните му способности.

1.8.3.4.4.1. При попълването на т.1а) или т.1б) следва да се отбележи от кандидата броя години, за които се изисква опит, т.е. да се посочи периода, съдържащ се в обявлението или в документацията за обществената поръчка (5 години за строителство, 3 години за доставки и услуги). Списъкът на строителството, идентично или сходно с предмета на поръчката, или Списъка на доставките или услугите, които са идентични или сходни с предмета на поръчката, следва да бъдат попълнени в ЕЕДОП. Непопълването на т.1а) или т.1б), раздел „В“ „Технически и професионални способности“, а представянето на отделен списък, не се препоръчва от възложителя.

1.8.3.4.5. Част IV, раздел „Г“ „Стандарти за осигуряване на качеството и стандарти за екологично управление“, се попълва от кандидата (икономическия оператор) в случай че критериите за подбор за изискани от възложителя в обявлението или в документацията за поръчката. За по-пълно представяне на кандидата, в случай че не са изискани критериите за подбор отнасящи се до притежаваните от него стандарти за осигуряване на качеството и стандарти за екологично управление, е желателно да бъде предоставена информация касаеща притежаваните от него стандарти за осигуряване на качеството и стандарти за екологично управление.

1.8.3.5. Част V: Намаляване на броя на квалифицираните кандидати

1.8.3.5.1. Част V „Намаляване на броя на квалифицираните кандидати“ НЕ СЕ ПОПЪЛВА от кандидата, тъй като възложителя не е посочил обективни и недискриминационни критерии или правила, които трябва да бъдат приложени с цел ограничаване броя на кандидатите.

1.8.3.6. Част VI: Заклучителни положения

1.8.3.6.1. Попълва се от кандидата последният абзац на ЕЕДОП, а именно:

Долуподписаният дава официално съгласие [посочете възлагащия орган или възложителя съгласно част I, раздел A] да получи достъп до документите, подкрепящи информацията, която е предоставена в [посочете съответната част, раздел/ точка/ц] от настоящия Единен европейски документ за обществени поръчки за целите на [посочете процедурата за възлагане на обществена поръчка: (кратко описание, препратка към публикацията в Официален вестник на Европейския съюз, референтен номер)].

1.8.4. Отделните части на ЕЕДОП се попълват от кандидата в процедурата при спазване на следните указания:

1.8.4.1. В ЕЕДОП се предоставя информацията, изискана от възложителя, и се посочват данни относно публичните регистри, в които се съдържат декларираните обстоятелства, или компетентните органи, които съгласно законодателството на държавата, в която кандидата е установен, са длъжни да предоставят информация.

1.8.4.2. Когато изискванията по т.1.2.1.1., т.1.2.1.2., т.1.2.1.7. и т.1.2.2.2. се отнасят за повече от едно лице, всички лица подписват един и същ ЕЕДОП. В случай на различие в декларираните обстоятелства, свързани с личното състояние или при необходимост от защита на личните данни, информацията се попълва в отделен ЕЕДОП за всяко или за някои от тези лица. В този случай, част IV от ЕЕДОП „Критерии за подбор“, се попълва само в ЕЕДОП, подписан от лице, което може самостоятелно да представлява кандидата (икономическия оператор).

1.8.4.3. Кандидат (икономически оператор), който участва самостоятелно в обществената поръчка и не ползва капацитета на трети лица и подизпълнители, за да изпълни критериите за подбор, попълва и представя един ЕЕДОП.

1.8.4.4. Кандидат (икономически оператор), който участва самостоятелно в обществената поръчка, но ще ползва капацитета на едно или повече трети лица по отношение на критериите за подбор, представя попълнен отделен ЕЕДОП и за всяко едно от третите лица.

1.8.4.5. Кандидат (икономически оператор), който участва самостоятелно в обществената поръчка, но ще ползва един или повече подизпълнители по отношение на критериите за подбор, представя попълнен отделен ЕЕДОП и за всеки един от подизпълнителите.

№ 544-ТР-16-ТМ-Д-З

1.8.4.6. Когато в обществената поръчка участва обединение от физически и/или юридически лица, ЕЕДОП се представя за всяко едно от лицата, участващи в обединението.

1.8.4.7. Когато за кандидат в обществената поръчка е налице някое от основанията по т.1.2.1. и т.1.2.2., и преди подаването на заявление той е предприел мерки за доказване на надеждността, съгласно чл.56 от ЗОП, тези мерки се описват в ЕЕДОП. Те се доказват като към ЕЕДОП се прилагат:

1.8.4.7.1. Документ за извършено плащане или споразумение, или друг документ, от който да е видно, че задълженията са обезпечени или че страните са договорили тяхното отстрочване или разсрочване, заедно с погасителен план и/или с посочени дати за окончателно изплащане на дължимите задължения, или е в процес на изплащане на дължимото обезщетение;

1.8.4.7.2. Документ от съответния компетентен орган за потвърждение на описаните обстоятелства

1.8.5. Кандидатите могат да бъдат изключени от обществената поръчка и/ или да бъдат предмет на съдебно преследване съгласно националното законодателство в случай на подаване на неверни данни при попълване на ЕЕДОП или като цяло при предоставянето на информацията, необходима за проверката на липсата на основанията за изключване или за изпълнението на критериите за подбор, или когато укриват такава информация или не са в състояние да представят придружаващите документи.

2. Описание на ЕТАП 1 – Подаване на заявления за участие

2.1. След разглеждане на документацията за участие в обществената поръчка, за да участва в обществената поръчка, кандидата е задължително да подаде заявление за участие, което да бъде придружено от документи, съгласно изискванията на възложителя.

2.2. Лицата могат да поискат писмено от възложителя разяснения по решението, обявлението, поканата за потвърждаване на интерес, документацията за обществената поръчка и описателния документ до 10 дни преди изтичане на срока за получаване на заявленията за участие и/или офертите.

2.2.1. Възложителят предоставя разясненията в 4-дневен срок от получаване на искането, но не по-късно от 6 дни преди срока за получаване на заявления за участие и/или оферти. В разясненията не се посочва лицето, направило запитването.

2.2.2. Възложителят не предоставя разяснения, ако искането е постъпило след срока по т.2.2.

2.2.3. Разясненията се предоставят чрез публикуване на профила на купувача

2.3. След изтичане на срока за получаване на заявления за участие възложителят назначава комисия. Действията на комисията се протоколират, като резултатите от работата ѝ се отразяват в доклад.

2.4. Комисията започва работа след получаване на регистъра на подадените заявления и представените заявления за участие.

2.5. Получените заявления за участие се отварят на публично заседание, на което могат да присъстват кандидатите в процедурата или техни упълномощени представители, както и представители на средствата за масово осведомяване.

2.6. Комисията отваря по реда на тяхното постъпване запечатаните непрозрачни опаковки и оповестява тяхното съдържание, с което приключва публичната част от заседанието на комисията.

2.7. Комисията разглежда документите за съответствие с изискванията към личното състояние и критериите за подбор, поставени от възложителя, и съставя протокол.

2.8. Когато установи липса, непълнота или несъответствие на информацията, включително нередовност или фактическа грешка или несъответствие с изискванията към личното състояние или критериите за подбор, комисията ги посочва в протокола и изпраща протокола на всички кандидати в деня на публикуването му в профила на купувача.

2.9. В срок до 5 работни дни от получаването на протокола кандидатите, по отношение на които е констатирано несъответствие или липса на информация, могат да представят на комисията нов ЕЕДОП и/или други документи, които съдържат променена и/или допълнена информация. Допълнително предоставената информация може да обхваща и факти и обстоятелства, които са настъпили след крайния срок за получаване на заявления за участие.

2.10. Възможността по т.2.9. се прилага и за подизпълнителите и третите лица, посочени от кандидата. Кандидатът може да замени подизпълнител или трето лице, когато е установено, че подизпълнителят или третото лице не отговарят на условията на възложителя, когато това не води до промяна на техническото предложение.

2.11. Когато промените се отнасят до обстоятелства, различни от посочените по т.1.2.1.1., т.1.2.1.2. и т.1.2.1.7., новият ЕЕДОП може да бъде подписан от едно от лицата, които могат самостоятелно да представляват кандидата.

2.12. След изтичането на срока по т.2.9. комисията пристъпва към разглеждане на допълнително представените документи относно съответствието на кандидатите с изискванията към личното състояние и критериите за подбор.

2.13. При извършване на предварителния подбор и на всеки етап от процедурата, комисията може при необходимост да иска разяснения за данни, заявени от кандидатите, и/или да проверява заявените данни, включително чрез изискване на информация от други органи и лица.

2.14. Комисията представя протокола с резултатите от предварителния подбор на възложителя. В срок до 5 работни дни от датата на приемане на протокола възложителят обявява с решение кандидатите, които ще бъдат поканени да представят оферти, съответно – да участват в преговорите. В решението се включват и кандидатите, които не отговарят на обявените от възложителя изисквания и мотивите за това.

3. Описание на ЕТАП 2 – Подаване на първоначална оферта и провеждане на преговори

3.1. Поканата за представяне на първоначална оферти се изпраща до избраните кандидати в 3-дневен срок от:

3.1.1. изтичането на срока за обжалване - когато решението не е обжалвано, а ако е обжалвано - не е направено искане за налагане на временна мярка;

3.1.2. влизането в сила на определението, с което е отхвърлено искането за временна мярка;

3.1.3. влизането в сила на решението, когато е наложена временна мярка.

3.2. Възложителят не може да покани да подадат оферти или да участват в преговори лица, които не са подали заявление за участие, или кандидати, които не притежават необходимите възможности.

3.3. Възложителят дава указания за подготовка на първоначалната оферта - съдържание, изготвяне на плик с надпис „Предлагани ценови параметри“, краен срок за подаване, място на подаване на оферти, в поканата за представяне на първоначална оферта.

3.4. След изтичане срока за подаване на първоначални оферти, Комисията продължава работата си, като получава от деловодството на възложителя регистъра на подадените първоначални оферти и представените оферти.

3.5. Получените оферти се отварят на публично заседание, на което могат да присъстват участниците в процедурата или техни упълномощени представители, както и представители на средствата за масово осведомяване.

3.6. Комисията отваря по реда на тяхното постъпване запечатаните непрозрачни опаковки и оповестява тяхното съдържание, като проверява за наличието на отделен запечатан плик с надпис "Предлагани ценови параметри".

3.7. Най-малко трима от членовете на комисията подписват техническото предложение и плика с надпис "Предлагани ценови параметри".

3.8. Комисията предлага по един от присъстващите представители на другите участници да подпише техническото предложение и плика с надпис "Предлагани ценови параметри", с което приключва публичната част на заседанието на комисията.

3.9. Комисията разглежда допуснатите оферти и проверява за тяхното съответствие с предварително обявените условия. Резултатите от разглеждането на техническото предложение се описват в протокол на комисията.

3.10. Комисията не разглежда техническите предложения на участниците, за които е установено, че не отговарят на изискванията за лично състояние и на критериите за подбор.

3.11. Когато част от показателите за оценка обхващат параметри от техническото предложение, комисията отваря плика с надпис "Предлагани ценови параметри", след като е извършила оценяване на офертите по другите показатели.

3.12. Не по-късно от два работни дни преди датата на отваряне на плика с надпис "Предлагани ценови параметри" комисията обявява най-малко чрез съобщение в профила на купувача датата, часа и мястото на отварянето.

3.13. На заседанието за отваряне на плика с надпис "Предлагани ценови параметри", комисията чрез жребий, ще определи поредността на провеждане на преговорите с допуснатите до този етап участници.

3.14. На заседанието за отваряне на плика с ценовите предложения и за определяне поредността на преговорите, могат да присъстват участниците в процедурата или техни упълномощени представители (представянето на пълномощно е задължително), както и представители на средствата за масово осведомяване.

3.15. Комисията обявява резултатите от оценяването на офертите по другите показатели, отваря плика с надпис "Предлагани ценови параметри" и оповестява предложенията по съответните ценови показатели.

3.16. Плик с надпис "Предлагани ценови параметри" на участник, чиято оферта не отговаря на изискванията на възложителя, не се отваря.

3.17. След оповестяване на ценовите предложения, комисията извършва жребий за определяне поредността на преговорите.

3.17.1. Правила за провеждане на жребий: Предварително са подготвени от председателя на комисията отделни непрозрачни, немаркирани със знаци пликове, съответстващи на брой на подадените оферти. Пред присъстващите на заседанието на комисията лица (в случай че има такива), председателят на комисията поставя във всеки един плик по един билет с пореден номер, започващ от „1“ до „.....“ (в № 544-ТР-16-ТМ-Д-З

зависимост от броя на офертите). След което пликовете се запечатват. Председателят на комисията кани, по реда на входящите номера на офертите, всеки от присъстващите участници (в случай че има такива) да избере по един плик. След изтегляне на плик и оповестяване на съдържащия се в него номер на билет, участникът се вписва в списък като посочва номера на изтегления билет и се подписва. За всеки от неприсъстващите участници председателят на комисията определя/изтегля отделен плик, като поредността на тегленето се определя по реда на входящите номера на офертите. След служебно изтегляне на плик и оповестяване на съдържащия се в него номер на билет, председателят на комисията вписва в списък номера на изтегления билет за всеки от неприсъстващите участници.

В зависимост от изтеглените билети, поредността на провеждане на преговорите се определя по следния начин – участник с изтеглен билет № 1 е първият участник, с който ще бъде проведено договаряне. Участникът, изтеглил билет с последния пореден номер, съответстващ на броя на подадените оферти, е последният участник с който ще бъде проведено договаряне.

3.18. След като поредността за провеждане на преговори е определена, се изпраща покана за участие в преговори с окончателен характер, с посочване на датата, часа и мястото за провеждане на преговорите.

3.19. Комисията провежда преговори с поканените участници на датата/датите и в часовете, определени в поканите за участие в договаряне с окончателен характер.

3.20. Когато предложение в офертата на участник, свързано с цена или разходи, което подлежи на оценяване, е с повече от 20 на сто по-благоприятно от средната стойност на предложенията на останалите участници по същия показател за оценка, възложителят изисква подробна писмена обосновка за начина на неговото образуване, която се представя в 5-дневен срок от получаване на искането.

3.20.1. Получената обосновка се оценява по отношение на нейната пълнота и обективност относно обстоятелствата, посочени в ЗОП, на които се позовава участникът. При необходимост от участника може да бъде изисквана уточняваща информация. Обосновката може да не бъде приета и участникът да бъде отстранен само когато представените доказателства не са достатъчни, за да обосноват предложената цена или разходи.

3.20.2. Не се приема оферта, когато се установи, че предложените в нея цена или разходи са с повече от 20 на сто по-благоприятни от средните стойности на съответните предложения в останалите оферти, защото не са спазени норми и правила, свързани с опазване на околната среда, социалното и трудовото право, приложими колективни споразумения и/или разпоредби на международното екологично, социално и трудово право.

3.20.3. Не се приема оферта, когато се установи, че предложените в нея цена или разходи са с повече от 20 на сто по-благоприятни от средната стойност на съответните предложения в останалите оферти поради получена държавна помощ, когато участникът не може да докаже в предвидения срок, че помощта е съвместима с вътрешния пазар по смисъла на чл. 107 от ДФЕС.

3.21. Комисията класира участниците по степента на съответствие на офертите с предварително обявените от възложителя условия.

3.22. В случай че комплексните оценки на две или повече оферти са равни, с предимство се класира офертата, в която се съдържат по-изгодни предложения, преценени в следния ред:

3.22.1. по-ниска предложена цена;

3.22.2. по-изгодно предложение за размера на разходите, сравнени в низходящ ред съобразно тяхната тежест;

3.22.3. по-изгодно предложение по показатели извън посочените по 3.20.1. и т.3.20.2., сравнени в низходящ ред съобразно тяхната тежест.

3.23. Комисията провежда публично жребий за определяне на изпълнител между класираните на първо място оферти, ако участниците не могат да бъдат класирани в съответствие с 3.20. или ако критерият за възлагане е най-ниска цена и тази цена се предлага в две или повече оферти.

3.24. Комисията изготвя доклад за резултатите от работата си след приключване на работата си.

3.25. Докладът се представя на възложителя за утвърждаване. Към доклада се прилагат протоколите от работата на комисията.

3.26. Когато в хода на работата възникнат основателни съмнения за споразумения, решения или съгласувани практики между участници по смисъла на чл.15 от Закона за защита на конкуренцията, това обстоятелство се посочва в доклада.

3.27. В 10-дневен срок от получаването на доклада възложителят го утвърждава или го връща на комисията с писмени указания.

3.28. В 10-дневен срок от утвърждаване на доклада възложителят издава решение за определяне на изпълнител или за прекратяване на процедурата.

4. Определяне на изпълнител на обществената поръчка

4.1. Възложителят определя за изпълнител на поръчката участник, за когото са изпълнени следните условия:

№ 544-ТР-16-ТМ-Д-З

4.1.1. не са налице основанията за отстраняване от процедурата, освен в случаите по т.1.2.3., и отговаря на критериите за подбор, а когато е приложимо - и на недискриминационните правила и критерии за намаляване броя на кандидатите;

4.1.2. офертата на участника е получила най-висока оценка при прилагане на предварително обявените от възложителя условия и избрания критерий за възлагане

5. Сключване на договор за обществена поръчка. Договор за подизпълнение.

5.1. Възложителят сключва с определения изпълнител писмен договор за обществена поръчка, при условие че при подписване на договора определеният изпълнител:

5.1.1. представи документ за регистрация - заверено копие от удостоверение за данъчна регистрация и регистрация по БУЛСТАТ или еквивалентни документи съгласно законодателството на държавата, в която обединението е установено. Документите се представят в случай че определеният изпълнител е неперсонифицирано обединение на физически и/или юридически лица и възложителят не е предвидил в обявлението изискване за създаване на юридическо лице;

5.1.2. предостави актуални документи, удостоверяващи липсата на основанията за отстраняване от процедурата, както и съответствието с поставените критерии за подбор. Документите се представят и за подизпълнителите и третите лица, ако има такива.

5.1.2.1. За доказване на липсата на основания за отстраняване участникът, избран за изпълнител, представя:

5.1.2.1.1. за обстоятелствата по чл. 54, ал. 1, т. 1 от ЗОП - свидетелство за съдимост;

5.1.2.1.2. за обстоятелството по чл.54, ал.1, т.3 от ЗОП - удостоверение от органите по приходите и удостоверение от общината по седалището на възложителя и на кандидата или участника;

5.1.2.1.3. за обстоятелството по чл. 54, ал. 1, т.6 от ЗОП - удостоверение от органите на Изпълнителна агенция "Главна инспекция по труда";

5.1.2.2. Когато в удостоверението по т.5.1.2.1.2. се съдържа информация за влязло в сила наказателно постановление или съдебно решение за нарушение по т.5.1.2.1.3. участникът представя декларация, че нарушението не е извършено при изпълнение на договор за обществена поръчка.

5.1.2.3. Когато участникът, избран за изпълнител, е чуждестранно лице, той представя съответните документи по т.5.1.2.1., издадени от компетентните органи, съгласно законодателството на държавата, в която участникът е установен.

5.1.2.3.1. В случаите по т.5.1.2.3., когато в съответната държава не се издават документи за посочените обстоятелства или когато документите не включват всички обстоятелства, участникът представя декларация, ако такава декларация има правно значение съгласно законодателството на съответната държава.

5.1.2.3.2. Когато декларацията няма правно значение, участникът представя официално заявление, направено пред компетентен орган в съответната държава.

5.1.3. представи определената гаранция за изпълнение на договора;

5.1.4. извърши съответна регистрация, представи документ или изпълни друго изискване, което е необходимо за изпълнение на поръчката съгласно изискванията на нормативен или административен акт и е поставено от възложителя в условията на обявената поръчка.

5.2. Възложителят не сключва договор, когато участникът, класиран на първо място:

5.2.1. откаже да сключи договор;

5.2.2. не изпълни някое от условията по т.5.1., или

5.2.3. не докаже, че не са налице основания за отстраняване от процедурата.

5.3. В случаите по т.5.2. възложителят може да измени влязлото в сила решение в частта за определяне на изпълнител и с мотивирано решение да определи втория класиран участник за изпълнител.

5.4. След влизане в сила на решението за избор на изпълнител страните уговарят срока и начина за сключване на договора.

5.5. Когато определеният за изпълнител участник откаже да сключи договор възложителят прекратява процедурата или определя за изпълнител втория класиран участник. За отказ се приема и неявяването в уговорения срок, освен ако неявяването е по обективни причини.

5.6. Когато възложителят определи за изпълнител втория класиран участник, той го поканва писмено да сключи договор за обществена поръчка в 3-дневен срок от установяване на обстоятелствата по т.5.2.

5.7. Предаването на уговорения резултат се документира с протокол за приемане и предаване, които се подписва от представители на възложителя и изпълнителя по договор за обществена поръчка.

5.8. Изпълнителите сключват договор за подизпълнение с подизпълнителите, посочени в офертата.

5.8.1. В срок до три дни от сключването на договор за подизпълнение или на допълнително споразумение за замяна на посочен в офертата подизпълнител, изпълнителят изпраща копие на договора или допълнителното споразумение на възложителя заедно с доказателства, че подизпълнителя отговаря на съответните критерии за подбор съобразно вида и дела на поръчката, който ще изпълнява, както и че за него не са налице основанията за отстраняване от процедурата.

5.8.2. Подизпълнителите нямат право да превъзлагат една или повече от дейностите, които са включени в предмета на договора за подизпълнение.

5.8.3. Не е нарушение на забраната по т.5.8.2. доставката на стоки, материали или оборудване, необходими за изпълнението на обществената поръчка, когато такава доставка не включва монтаж, както и сключването на договори за услуги, които не са част от договора за обществената поръчка, съответно - от договора за подизпълнение.

5.9. Договорът не може да бъде изменян и допълван, освен по реда на чл. 116 от ЗОП.

5.9.1. Възложителят има право да измени договор за обществена поръчка с допълнително споразумение, на основание чл.116, ал.1, т.1 от ЗОП, в случай на иницирано производство по обжалване на стартирана процедура със същия предмет, при положение че:

5.9.1.1. към момента на подписване на допълнителното споразумение няма избран изпълнител с влязло в сила решение;

5.9.1.2. прекъсването на доставката/ услугата/строителството би довело до съществени затруднения за възложителя. Наличието на съществени затруднения за възложителя се описва в допълнителното споразумение.

5.9.2. При кумулативното наличие на гореописаните предпоставки, възложителят има право да удължи срока на съществуващия договор до избора на изпълнител. При наличие на неизразходвана стойност на съществуващия договор, изменение на стойността е недопустимо. При наличие на остатъчна стойност, която е недостатъчна за покриване нуждите на възложителя до сключването на нов договор, е допустимо стойността да бъде изменена, като стойността на изменението не може да надвишава 50 на сто от стойността на съществуващия договор.

5.10. Възложителите връщат всички мостри, чиято цялост и търговски вид не са нарушени в срок до 10 дни от сключване на договора или прекратяване на процедурата. Възложителят може да задържи мострите на участника, с който е сключен договорът за обществена поръчка.

5.10.1. Невърнати мостри подлежат на заплащане на представилите ги лица, съгласно тяхната стойност, определена по един от следните начини:

5.10.1.1. за предмети с офертирана единична стойност – съгласно посочената стойност в офертата на съответния участник;

5.10.1.2. за предмети, чиято стойност не може да се определи по т. 5.10.1.1., но е наличен официален каталог или ценоразпис, поддържан от съответния участник, по единичната стойност, посочена в съответния каталог или ценоразпис;

5.10.1.3. за предмети, чиято единична стойност не може да се определи по т. 5.10.1.1 или т. 5.10.1.2, на база доказана себестойност, като се вземат под внимание необходимите разходи за труд и материали или доставната цена.

5.11. Списък с полезни връзки към публични регистри и компетентни органи, съгласно действащото законодателството в Република България:

- Търговски регистър към Агенция по вписванията (ТР) - <http://www.brra.bg/>
- Национална агенция за приходите (НАП) - информационен телефон на НАП - 0700 18 700; интернет адрес: www.nap.bg/
- Портал за електронни услуги на НАП - <https://inetdec.nra.bg/>
- Национален осигурителен институт (НОИ), Контактен център: 0700 14 802, Адрес: гр. София, 1303, бул. „Александър Стамболийски“ № 62-64, Интернет адрес: www.noi.bg
- Министерство на правосъдието на Република България - <http://mjs.bg/>
- Публични регистри – проект на Фондация Програма Достъп до Информация - www.publicregisters.info/ (списъкът не е изчерпателен)

5.12. Информация за задълженията, свързани с данъци и осигуровки, опазване на околната среда, закрила на заетостта и условията на труд:

- Национална агенция по приходите - Информационен телефон на НАП - 0700 18 700; интернет адрес: www.nap.bg
- Министерство на околната среда и водите - Информационен център на МОСВ : работи за посетители всеки работен ден от 14 до 17 ч. 1000 София, ул. "Мария Луиза" № 22; Тел: 02/940 6331; Интернет адрес: <http://www3.moew.government.bg/>
- Министерство на труда и социалната политика - София 1051, ул. Триадица №2 Тел: 8119 443; Интернет адрес: <http://www.mlsp.government.bg>

5.13. Изпълнителна агенция „Главна инспекция по труда“

Интернет адрес: <http://www.gli.government.bg/page.php?c=207>

Възложителят желае на всички кандидати/участници в настоящата обществена поръчка, успешно и ползотворно сътрудничество.

Критерии за подбор

към процедура на договаряне с предварителна покана за участие № 544-TP-16-TM- Д -3

с предмет Доставка на циркуляционни помпи за вътрешни отоплителни инсталации на топлофицирани сгради , по обособени позиции:

1.ОБОСОБЕНА ПОЗИЦИЯ 1 –Циркуляционни помпи с честотно управление, с мокър ротор, за работа в отоплителни инсталации с гореща вода.

2.ОБОСОБЕНА ПОЗИЦИЯ 2 –Циркуляционни помпи ,за работа в отоплителни инсталации с гореща вода

№	Техническите и професионалните способности:	За доказване на техническите и професионалните способности на кандидатите се представят един или няколко от следните документи и доказателства, във връзка с поставените изисквания:
1	Кандидата трябва да е изпълнил минимум 3 (три) бр. доставки с предмет и обем, идентични или сходни с тези на поръчката, най-много за последните три години от датата на подаване на заявлението. Критерият се отнася за всички обособени позиции.	Списък на доставките или услугите, които са идентични или сходни с предмета на обществената поръчка, с посочване на стойностите, датите и получателите, заедно с доказателство за извършената доставка или услуга (т.1б, Раздел В:Технически и професионални способности от ЕЕДОП).
2	Кандидатът да е производител или да бъде оторизиран представител/дилър на производителя на предлаганите от него стоки, за което представя надлежно доказателство.	Доказателствата да са в оригинал или нотариално заверен препис. В случай, че документът - доказателство изхожда от лице, различно от законния представител на производителя, то Кандидатът е длъжен да удостовери представителната власт на автора на документа. В случай, че кандидатът не е производител, той трябва да представи валиден документ (пълномощно, договор, писмо и др.), издаден/подписан от лице, представляващо производителя, даващ права за продажба (дистрибуция) на стоките.

ЗАЯВЛЕНИЕ

за участие в процедура на договаряне с предварителна покана за участие

от Кандидат
Адрес за кореспонденция: п.к. град
ул./бул./ж.к/№
Лице за контакт
Тел. Факс
Мобилен Имейл

УВАЖАЕМИ ГОСПОЖИ И ГОСПОДА,

С настоящото заявление, изразявам(е) желание за участие в процедура на договаряне с предварителна покана за участие в обществена поръчка № 544-TP-16TM-Д-3 с предмет Доставка на циркуляционни помпи за вътрешни отоплителни инсталации на топлофицирани сгради , по обособени позиции:

- 1.ОБОСОБЕНА ПОЗИЦИЯ 1 –Циркуляционни помпи с честотно управление, с мокър ротор, за работа в отоплителни инсталации с гореща вода.
- 2.ОБОСОБЕНА ПОЗИЦИЯ 2 –Циркуляционни помпи ,за работа в отоплителни инсталации с гореща вода

съгласно условията на документацията.

Желая да участвам за обособена позиция №

Към заявлението си прилагам(е) Опис на представените документи по чл. 47 от ППЗОП, касаещи участието на горепосочения кандидат в настоящата обществена поръчка.

Декларирам/е, че сме запознати и приемаме условията в следните документи: Проект на договор, Търговски условия, Технически изисквания (Издание Август 2016), Общи условия на закупуване на дружествата от групата EVN, Клауза за социална отговорност на дружествата от групата на EVN.

Дата.....

ДЕКЛАРАТОР:
(подпис и печат)

ДЕКЛАРАТОР:
(подпис и печат)

ДЕКЛАРАТОР:
(подпис и печат)

Опис на представените документи по чл. 47 от ППЗОП,

съдържащи се в заявление на, кандидат в обществена поръчка № 544-ТР-16-ТМ- Д -З, с предмет :Доставка на циркуляционни помпи за вътрешни отоплителни инсталации на топлофицирани сгради , по обособени позиции:

1.ОБОСОБЕНА ПОЗИЦИЯ 1 –Циркуляционни помпи с честотно управление, с мокър ротор, за работа в отоплителни инсталации с гореща вода.

2.ОБОСОБЕНА ПОЗИЦИЯ 2 –Циркуляционни помпи ,за работа в отоплителни инсталации с гореща вода

№	Описание на документа	Оригинал/ копие	Страници от... до
1.	Заявление за участие (по образец) с посочена обособена позиция, за която кандидата желае да участва (при положение, че обществената поръчка е разделена на обособени позиции)	оригинал	
2.	Единен европейски документ за обществени поръчки (ЕЕДОП) за кандидата в съответствие с изискванията на закона и условията на възложителя Когато е приложимо ЕЕДОП: - за всеки от участниците в обединение, което не е юридическо лице, - за всеки подизпълнител, и - за всяко лице, чиито ресурси ще бъдат ангажирани в изпълнението на поръчката.	оригинал	
*3.	При кандидат - обединение:		
	Заверено копие от нотариално заверен договор за създаване на обединение;	копие	
	Попълнена и подписана от всеки член на обединението, приложената към документацията за участие Декларация за солидарна отговорност;	оригинал	
	Когато в договора не е посочено лицето, което представлява участниците в обединението - и документ, подписан от лицата в обединението, в който се посочва представляващият.	оригинал	
4	При участие на подизпълнител/и		
	Декларация за използване на подизпълнители	оригинал	
	Декларация за съгласие за участие като подизпълнител	оригинал	
5.	Документи за доказване на предприетите мерки за надеждност, когато е приложимо	оригинал/ копие	
6.	Доказателства за извършени доставки и/или услуги	оригинал/ копие	
7.	Други документи, съгласно изискванията на Възложителя, посочени в обявлението/ квилификационна система.		
8.	Други документи по желание на кандидата	оригинал/ копие	

Дата.....

ДЕКЛАРАТОР:

(подпис и печат)

*Документите и данните в заявлението се подписват само от лицето/та, което/които представлява/т кандидата, посочено в съдебната регистрация и удостоверението за актуално състояние и/или упълномощени за това лица.

* Подробни указания за подготовка на заявлението се съдържат в документ „Процедурно описание“, част от документацията за участие в настоящата обществена поръчка.

ДЕКЛАРАЦИЯ по чл.101, ал.11от ЗОП

Долуподписаният /-ната/ (трите имена) в
качеството си на (длъжност) на
..... (наименование на участника)
ЕИК/Булстат/ЕГН

**Относно: Процедура на договаряне с предварителна покана за участие № 544-ТР-16-ТМ-Д-З с
предмет:** Доставка на циркуляционни помпи за вътрешни отоплителни инсталации на топлофицирани
сгради , по обособени позиции:

- 1.ОБОСОБЕНА ПОЗИЦИЯ 1 –Циркуляционни помпи с честотно управление, с мокър ротор, за работа в
отоплителни инсталации с гореща вода.
- 2.ОБОСОБЕНА ПОЗИЦИЯ 2 –Циркуляционни помпи ,за работа в отоплителни инсталации с гореща вода

ДЕКЛАРИРАМ, че:¹

Представяваният от мен кандидат не е свързано предприятие по смисъла на § 1, т.24 от допълнителните
разпоредби на Закона за обществените поръчки с кандидат в настоящата процедура.

Задължавам се при промяна на горепосочените обстоятелства да уведомя възложителя в 3-дневен срок от
настъпването им.

Известно ми е, че за неверни данни нося наказателна отговорност по чл. 313 от НК.

Дата.....

ДЕКЛАРАТОР:
(подпис и печат)

1

1. Декларацията се представя от лицата, съгласно чл. 40 от ППЗОП.
2. В случай, че участникът е обединение от физически и/или юридически лица, декларация се представя за всяко физическо или юридическо лице, включено в обединението, съгласно чл. 57, ал. 2 от ЗОП.
3. Декларацията се представя и от третите лица и/или подизпълнителите, съгласно чл. 65, ал. 4 и чл. 66, ал. 2 от ЗОП.

Декларация №1 за солидарна отговорност

към процедура на договаряне с предварителна покана за участие №544-ТР-16-ТМ-Д-З

с предмет: Доставка на циркуляционни помпи за вътрешни отоплителни инсталации на топлофицирани сгради , по обособени позиции:

1.ОБОСОБЕНА ПОЗИЦИЯ 1 –Циркуляционни помпи с честотно управление, с мокър ротор, за работа в отоплителни инсталации с гореща вода.

2.ОБОСОБЕНА ПОЗИЦИЯ 2 –Циркуляционни помпи ,за работа в отоплителни инсталации с гореща вода

В случай, че Възложителят възложи на обединение (наименование):

.....

съставено от членовете на обединение:

1.
2.
3.
4.
5.

поръчка за изпълнение с горе описания предмет, с настоящото декларираме, че ще изпълним поръчката като обединение, и че ще отговаряме солидарно, като отговорен Длъжник при евентуално възникнали щети за Възложителя в резултат на некачествена или несвоевременно извършена дейност.

Всеки от нас се задължава да носи отговорност за изпълнението на тази поръчка, включително за претенции, породени от нейното неизпълнение, респективно лошо изпълнение, както и възстановяване на възникнали вреди.

Водещ член на обединението е (ако е приложимо):

.....

Лице представляващо членовете на обединението:

.....

Член - 1: (дата, подпис на оправомощено лице)

Член - 2: (дата, подпис на оправомощено лице)

Член - 3: (дата, подпис на оправомощено лице)

Член - 4: (дата, подпис на оправомощено лице)

Член - 5: (дата, подпис на оправомощено лице)

Забележка: Декларацията се представя единствено ако кандидата/участника в обществената поръчка е обединение.

№ 544-ТР-16-ТМ-Д-З

Декларация за използване на подизпълнители

Долуподписаният/-та _____ (трите имена)

ЛК № _____, издадена на _____ г. от _____,

в качеството си на _____ на _____ - кандидат в обществена поръчка № 544-ТР-16-ТМ-Д-3 с предмет: Доставка на циркуляционни помпи за вътрешни отоплителни инсталации на топлофицирани сгради , по обособени позиции:

- 1.ОБОСОБЕНА ПОЗИЦИЯ 1 –Циркуляционни помпи с честотно управление, с мокър ротор, за работа в отоплителни инсталации с гореща вода.
- 2.ОБОСОБЕНА ПОЗИЦИЯ 2 –Циркуляционни помпи ,за работа в отоплителни инсталации с гореща вода,

ДЕКЛАРИРАМ, ЧЕ:

1. При изпълнението на обществената поръчка с предмет: „.....“, представляваният от мен участник ще използва следния/-те подизпълнител/-и:

1.1. _____

1.2. _____

1.3. _____,

(изписват се наименованията на подизпълнителите)

които са запознати с предмета на поръчката и са дали съгласие за участие в поръчката.

2. Делът на участие на подизпълнителя/-ите при изпълнение на поръчката и видовете работи, които ще бъдат извършени от подизпълнителя/-ите, са както следва:

2.1. _____

2.2. _____

2.3. _____

(посочват се дейностите, които ще изпълнява всеки от подизпълнителите и делът на участието им при изпълнението на поръчката)

Известно ми е, че за декларираните от мен неверни данни нося отговорност по чл.313 от Наказателния кодекс.

Дата.....

ДЕКЛАРАТОР:

(подпис и печат)

Декларация за съгласие за участие като подизпълнител

Долуподписаният/-та _____ (трите имена)

ЛК № _____, издадена на _____ г. от _____,

в качеството си на _____ на _____ - кандидат в обществена поръчка № № 544-ТР-16-ТМ-Д-З с предмет: Доставка на циркуляционни помпи за вътрешни отоплителни инсталации на топлофицирани сгради , по обособени позиции:

1.ОБОСОБЕНА ПОЗИЦИЯ 1 –Циркуляционни помпи с честотно управление, с мокър ротор, за работа в отоплителни инсталации с гореща вода.

2.ОБОСОБЕНА ПОЗИЦИЯ 2 –Циркуляционни помпи ,за работа в отоплителни инсталации с гореща вода,

ДЕКЛАРИРАМ, ЧЕ:

Представляваният от мен _____ е съгласен да участва като подизпълнител на _____ (посочете участника, на който сте подизпълнител) - кандидат в обществена поръчка с предмет: „.....“.

Дейностите, които ще изпълняваме като подизпълнител, са:

Известно ни е, че като заявяваме желанието си да бъдем подизпълнител, нямаме право да участваме в горепосочената обществена поръчка със самостоятелно заявление.

Дата.....

ДЕКЛАРАТОР:

(подпис и печат)

Технически спецификации

Технически изисквания (Издание Август 2016)
към процедура на договаряне с предварителна покана за участие

I. ОБОСОБЕНА ПОЗИЦИЯ 1 - Циркулационни помпи с честотно управление, с мокър ротор, за работа в отоплителни инсталации с гореща вода.

1. Област на приложение

Настоящата техническа спецификация се отнася за циркулационни помпи с мокър ротор, за работа в отоплителни инсталации с гореща вода, които се използват в EVN България Топлофикация ЕАД. Същите трябва да изпълняват всички изисквания на EN 809, както и посочените по-долу в т.2 разпоредби, норми и изисквания, респективно еквивалентни български норми.

2. Валидни разпоредби, норми, предписания (валидни за всички модели)

EN 809:1998 Помпи и помпени агрегати за течности. Общи изисквания за безопасност.
EN 60335-1 Битови и подобни електрически уреди. Безопасност. Част 1. Общи условия.
EN 60335-2 Битови и подобни електрически уреди. Безопасност. Част 2-51. Специфични изисквания за стационарни циркулационни помпи за отоплителни и водоснабдителни системи (IEC 60335-2-51:2002/A2:2011)
EN 61000-6-2, EN 61000-6-3 Електромагнитна поносимост (2004/108 / EO)
EN 16297-1:2012 Помпи. Центробежни помпи. Циркулационни помпи. Част 1: Общи изисквания и процедури за изпитване и изчисление на индекса за енергийна ефективност (EEI)
EN 16297-2:2012 Помпи. Центробежни помпи. Циркулационни помпи. Част 2: Изчисление на индекса за енергийна ефективност (EEI) на самостоятелни циркулационни помпи

3. Изисквания към монтажа на циркулационни помпи с мокър ротор за работа в отоплителни инсталации с гореща вода

3.1. Монтаж

3.1.1. Монтажът на циркулационните помпи се извършва от Възложителя. Настоящата точка представя изискванията и възможностите към монтаж, на които трябва да отговарят предлаганите помпи. Монтажът трябва да се извършва с фланцови или холендрови съединения, съгласно подоченото изискване към всяка една помпа.

3.2. Монтаж на циркулационна помпа с мокър ротор

3.2.1. Помпи с резбови връзки се свързват с резби съгласно ISO 228/1, за винтови тръбни връзки според DIN 2999

3.2.2. Помпи с фланцови връзки: за свързване на контрафланци PN 6 и PN10 (ISO7005-2 съответно DIN EN 1092-2)

3.3. Размери и устройство

3.3.1. Циркулационните помпи с мокър ротор за работа в отоплителни инсталации да са изработени съсно с еднакви по размер вход и изход.

3.3.2. Помпите да имат възможност за бързо и лесно ръчно обезвъздушаване или да имат гарантирана вградена система за обезвъздушаване.

4. Изисквания към параметрите на конкретните модели циркуляционни помпи

4.1. Предложените циркуляционните помпи трябва да отговарят на представените в таблицата по-долу параметри за всеки отделен модел

Модел	DN (mm)	L (mm)	Присъединяване	Дебит (m ³ /h)	Напор (m)	Работно налягане PN (bar)
Модел № 1	25	180	холендрово	0.1 ÷ 4	6 ÷ 0.1	≥10
Модел № 2	32	220	фланцово	0.1 ÷ 8	10 ÷ 0.1	≥10
Модел № 3	40	250	фланцово	0.1 ÷ 22	12 ÷ 0.1	≥10
Модел № 4	50	280/270*	фланцово	0.1 ÷ 28	12 ÷ 0.1	≥10
Модел № 5	65	340	фланцово	0.1 ÷ 40	12 ÷ 0.1	≥10
Модел № 6	80	360	фланцово	0.1 ÷ 60	12 ÷ 0.1	≥6
Модел № 7**	80	360 ÷ 500	фланцово	0.1 ÷ 90	15 ÷ 0.1	≥6
Модел № 8	100	360 ÷ 500	фланцово	0.1 ÷ 70	12 ÷ 0.1	≥6

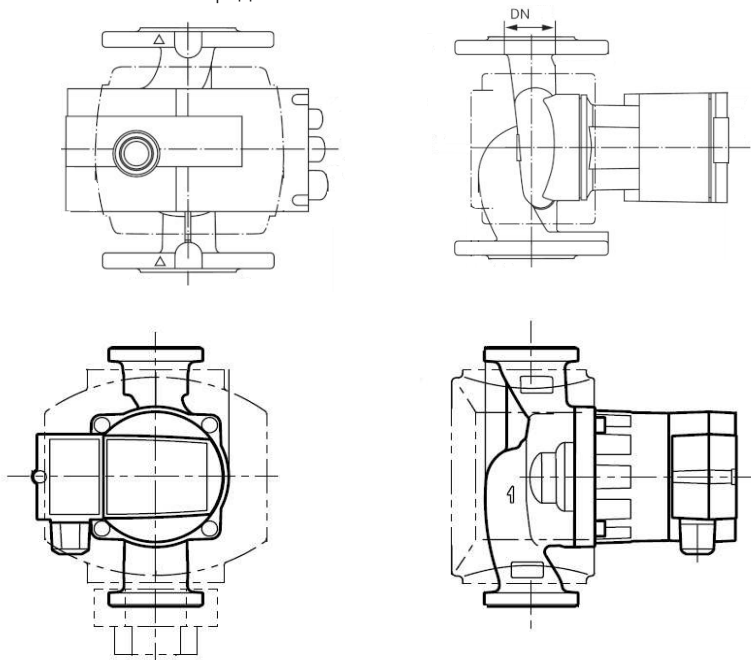
Забележка: *) Допуска се използването на междинен метален пръстен, за постигане на междуфланцово разстояние 280мм, като същият с допълнителни уплътнения да се доставят в комплекта на помпата.

***) Допускат се помпи със сух ротор и трифазно електрозахранване

4.2. Всеки един от посочените модели помпи трябва да работи безпроблемно с вода със следните приблизителни параметри на флуида

Проводимост, mS/m	33 - 50
Калциеватвърдост, mgCaCO ₃ /l	2,2
Обща твърдост, mgCaCO ₃ /l	2,4
Алкалност - m, mgCaCO ₃ /l (pH 4.4)	166
Алкалност - p, mgCaCO ₃ /l (pH 8.3)	22
Хлориди, mgCl/l	11,2
Силикати mgSiO ₂	30,4
Желязо mgFe/l	0,170
Свободен въглероден диоксид mgCO ₂ /l	0,0
Кислород mgO ₂ /l	0,02

4.3. Схематично представяне



5. Изисквания към оборудването (валидни за всички модели)

5.1. Циркулационни помпи с мокър ротор за работа в отоплителни инсталации с гореща вода трябва да са оборудване с:

- Фланцови (холендрови) уплътнения
- Присъединителни болтове с гайки и подложни шайби
- Топлинна изолация (трябва да е с лесен и бърз монтаж към корпуса на помпата)

6. Изисквания към техническите характеристики (валидни за всички модели)

- Номинална честота- 50 Hz
- Номинално напрежение U_n 1~230 V;
- Температурен диапазон от 20 до 90 °C
- Клас на защита IP43
- Клас на изолация F
- Работно налягане 6 bar или 10 bar според изискванията на конкретния модел съгласно т.4.1.
- Аналогов вход 0-10 V
- Защита от претоварване
- Безпотенциален релеен контакт (250 V AC ,2 A) за индикация на възникнала повреда
- Безпотенциален контакт за външен **старт / стоп**
- Двигателят на помпата да бъде защитен от повреда при евентуално механично блокиране на ротора /импелера/
- На електронния панел да бъдат разположени посредством LCD или LED дисплей минимум следните индикации за:
 - i. Режим на работа на помпата;
 - ii. Диапазон и конкретна точка на настройка при работа;
 - iii. Индикация за наличие на дебит;
- На електронния панел да бъдат разположени органи за ръчна настройка и промяна на:
 - i. ВКЛ. / ИЗКЛ.
 - ii. Промяна на режима на работа на помпата,
 - iii. Промяна на работната точка
- Лесен достъп за обслужване на клемното табло
- Възможност за автоматична адаптация към системата

- Скоростта на помпата да се контролира от вграден честотен регулатор
- Интерфейсен модул за комуникация MODBUS
- Възможност за разширяване на възможностите чрез допълнителни интерфейсни модули за комуникация L- BUS/ M-BUS
- Дистанционно обслужване /четене, настройка и програмиране/ посредством безкабелно преносимо устройство с дисплей.
- Материали на основни части на помпения агрегат
 - i. Корпус на помпата – сив чугун (EN-GJL250) или равностоеен материал
 - ii. Вал – неръждаема стомана
 - iii. Лагери – въглерод, импрегниран с метал
 - iv. Работно колело – PPS термоустойчива, или заменим равностоеен материал
 - v. Топлинна изолация - полипропилен

7. Общи изисквания към циркуляционни помпи с мокър ротор за работа в отоплителни инсталации с гореща вода (валидни за всички модели)

- 7.1. Режими на работа
 - 7.1.1. Режим постоянна скорост
 - 7.1.2. Режим постоянно налягане
 - 7.1.3. Режим пропорционално налягане
- 7.2. Ръчни функции
 - 7.2.1. Настройка на работния режим
 - 7.2.2. Настройка на помпата ВКЛ. / ИЗКЛ.
 - 7.2.3. Настройка на скоростта
- 7.3. Автоматични функции
 - Мек старт
 - 7.3.1. Безстепенно регулиране на мощността в зависимост от работния режим
 - 7.3.2. Автоматичен икономичен режим
 - 7.3.3. Пълна електронна защита на мотора

8. Изисквания към преминали изпитания и доказателства (валидни за всички модели)

Кандидатите трябва да са в състояние да предоставят Сертификат от независима изпитателна лаборатория и протокол за успешно извършените типови изпитания и комплект конструктивни чертежи за предлаганите от тях помпи.

Възложителят си запазва правото, да направи проверка в посочен от него изследователски институт /лаборатория/ за спазването на тази техническа спецификация. При отрицателни резултати разходите за изпитанията на избраната от EVN TP EAD оторизирана изпитвателна служба се поемат от доставчика. Отрицателният резултат се документира в изпитвателния протокол на изпитвателната служба.

9. Изисквания към опаковка, доставка и отстраняване на отпадъчните материали (валидни за всички модели)

Помпите трябва да се доставят в комплект със всички части здраво закрепени. Комплектът трябва да включва:

- o Помпа
- o Топлинна изолация
- o Фланцови /холендрови/ углътнения
- o Подложни шайби за фланцовите болтове
- o Присъединителни болтове
- o Инструкция за монтаж и експлоатация на български език.

Опаковката трябва да отговаря на изискванията на Наредба за опаковките и отпадъците от опаковките, издадена от Министъра на Околната среда и водите.

10. Изисквания към поддръжка и обслужване

- 10.1. Изпълнителят е длъжен да предлага гаранционно обслужване и възможност за извънгаранционно обслужване на предлаганите от него стоки.
- 10.2. В периода на гаранция на доставените стоки Изпълнителят е длъжен да организира получаването на стоките с дефект или нарушена функционалност не по-късно от 5 календарни дни след като е уведомен за това.

- 10.3. Отстраняването на нарушена функционалност и обратната доставка трябва да се извършат до 40 календарни дни от датата на приемането на стоката.
- 10.4. Изпълнителят гарантира срок на експлоатация на всички модели циркуляционни помпи за период от минимум 36 месеца при условията на работа, посочени в техническите изисквания.
- 10.5. Изпълнителят гарантира поддържане на циркуляционните помпи в следното:
 - 10.5.1. Гаранционно и следгаранционно обслужване на уреди (ремонт или подмяна на дефектирали помпи с нови, поддържане на запаси от резервни части или модули)
 - 10.5.2. Поддържане на софтуера (отстраняване на софтуерни проблеми, въвеждане на нови софтуерни компоненти, нови комуникации и крайни устройства)

11. Изисквания към дистанционно отчитане/контрол

Заедно с доставката на всеки пореден 25-ти уред, Изпълнителят трябва да доставя безвъзмездно един комуникационен модул /WiFi или Infrared Remote Kontrol/

II. ОБОСОБЕНА ПОЗИЦИЯ 2 - Циркуляционни помпи, за работа в отоплителни инсталации с гореща вода.

1. Област на приложение

Настоящата техническа спецификация се отнася за циркуляционни помпи, за работа в отоплителни инсталации с гореща вода с постоянен или малко променлив дебит, които се използват в EVN България Топлофикация ЕАД.

Същите трябва да изпълняват всички изисквания на EN 809, както и посочените по-долу в т.2 разпоредби, норми и изисквания, респективно еквивалентни български норми.

2. Валидни разпоредби, норми, предписания (валидни за всички модели)

EN 809:1998 Помпи и помпени агрегати за течности. Общи изисквания за безопасност.
EN 60335-1 Битови и подобни електрически уреди. Безопасност. Част 1. Общи условия.
EN 60335-2 Битови и подобни електрически уреди. Безопасност. Част 2-51. Специфични изисквания за стационарни циркуляционни помпи за отоплителни и водоснабдителни системи (IEC 60335-2-51:2002/A2:2011)
EN 61000-6-2, EN 61000-6-3 Електромагнитна поносимост (2004/108 / EO)
EN 16297-1:2012 Помпи. Центробежни помпи. Циркуляционни помпи. Част 1: Общи изисквания и процедури за изпитване и изчисление на индекса за енергийна ефективност (EEI)
EN 16297-2:2012 Помпи. Центробежни помпи. Циркуляционни помпи. Част 2: Изчисление на индекса за енергийна ефективност (EEI) на самостоятелни циркуляционни помпи

3. Изисквания към монтажа на циркуляционни помпи за работа в отоплителни инсталации с гореща вода

a. Монтаж

Монтажът на циркуляционните помпи се извършва от Възложителя. Настоящата точка представя изискванията и възможностите към монтаж, на които трябва да отговарят предлаганите помпи. Монтажът трябва да се извършва с фланцови или холендрови съединения, съгласно подоченото изискване към всяка една помпа.

- i. Помпи с фланцови връзки: за свързване на контрафланци PN 6 и (ISO7005-2 съответно DIN EN 1092-2)

b. Размери и устройство

- i. Циркуляционните помпи за работа в отоплителни инсталации да са изработени съсно с еднакви по размер вход и изход.
- ii. Помпите да имат възможност за бързо и лесно ръчно обезвъздушаване или да имат гарантирана вградена система за обезвъздушаване.

4. Изисквания към параметрите на конкретните модели циркуляционни помпи

- а. Предложените циркуляционните помпи трябва да отговарят на представените в таблицата по-долу параметри за всеки отделен модел

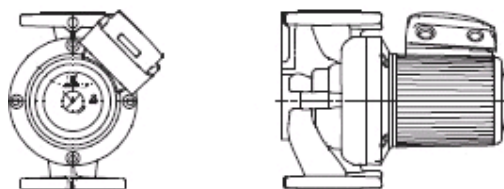
Модел	DN (mm)	L (mm)	Присъединяване	Дебит (m ³ /h)	Напор (m)	Работно налягане PN (bar)
Модел № 9	65	300	фланцово	≥20	≥5,5	≥6
Модел № 10	80	380	фланцово	≥30	≥8,5	≥6

Забележка: Стойностите на дебита и напора са от една характерна точка от работната диаграма на помпата

- б. Всеки един от посочените модели помпи трябва да работи безпроблемно с вода със следните приблизителни параметри на флуида

Проводимост, mS/m	33 - 50
Калциеватвърдост, mgCaCO ₃ /l	2,2
Обща твърдост, mgCaCO ₃ /l	2,4
Алкалност - m, mgCaCO ₃ /l (pH 4.4)	166
Алкалност - p, mgCaCO ₃ /l (pH 8.3)	22
Хлориди, mgCl/l	11,2
Силикати mgSiO ₂	30,4
Желязо mgFe/l	0,170
Свободен въглероден диоксид mgCO ₂ /l	0,0
Кислород mgO ₂ /l	0,02

- в. Схематично представяне



5. Изисквания към техническите характеристики (валидни за всички модели)

- Номинална честота- 50 Hz
- Номинално напрежение Un ~3x400 V;
- Температурен диапазон от 20 до 90 °C
- Клас на защита IP43
- Клас на изолация F
- Работно налягане ≥6 bar
- Лесен достъп за обслужване на клемното табло
- Материали на основни части на помпения агрегат

i.	GJL250) или равностоен материал	Корпус на помпата – сив чугун (EN-
ii.		Вал – неръждаема стомана
iii.		Лагери – въглерод, импрегниран с
	метал	
iv.		Работно колело – бронз (Sn5ZnPb)
	или равностоен материал	

6. Изисквания към преминали изпитания и доказателства (валидни за всички модели)

Заедно със доставка Изпълнителят предоставя: Сертификат от независима изпитателна лаборатория и протокол за успешно извършените типови изпитания и комплект конструктивни чертежи за помпите. Възложителят си запазва правото, да направи проверка в посочен от него изследователски институт /лаборатория/ за спазването на тази техническа спецификация. При отрицателни резултати разходите за изпитанията на избраната от EVN TP EAD оторизирана изпитвателна служба се поемат от доставчика. Отрицателният резултат се документира в изпитвателния протокол на изпитвателната служба.

7. Изисквания към опаковка, доставка и отстраняване на отпадъчните материали (валидни за всички модели)

Помпите трябва да се доставят в комплект със всички части здраво закрепени. Комплектът трябва да включва:

- a. Помпа
- b. Фланцови уплътнения
- c. Подложни шайби за фланцовите болтове
- d. Присъединителни болтове
- e. Инструкция за монтаж и експлоатация на български език.

Опаковката трябва да отговаря на изискванията на Наредба за опаковките и отпадъците от опаковките, издадена от Министъра на Околната среда и водите.

8. Изисквания към поддръжка и обслужване

- a. Изпълнителят е длъжен да предлага гаранционно обслужване и възможност за извънгаранционно обслужване на предлаганите от него стоки.
- b. В периода на гаранция на доставените стоки Изпълнителят е длъжен да организира получаването на стоките с дефект или нарушена функционалност не по-късно от 5 календарни дни след като е уведомен за това.
- c. Отстраняването на нарушена функционалност и обратната доставка трябва да се извършат до 40 календарни дни от датата на приемането на стоката.
- d. Изпълнителят гарантира срок на експлоатация на всички модели циркуляционни помпи за период от минимум 36 месеца при условията на работа, посочени в техническите изисквания.
- e. Изпълнителят гарантира поддръжане на циркуляционните помпи в следното:
 - i. Гаранционно и следгаранционно обслужване на уреди (ремонт или подмяна на дефектирани помпи с нови, поддръжане на запаси от резервни части или модули
 - ii. Поддръжане на софтуера (отстраняване на софтуерни проблеми, въвеждане на нови софтуерни компоненти, нови комуникации и крайни устройства

Търговски условия

към процедура на договаряне с предварителна покана за участие

1. Дефиниции

Изброените по-долу термини имат значението, посочено срещу тях, освен ако контекстът налага друго значение:

- 1.1. Договор означава договор, сключен между Възложителя и Изпълнителя, в който се определя предмета на доставката и условията за нейното изпълнение.
- 1.2. Доставка означава: (i) доставката на стоките; и/ или (ii) предоставянето на услугите, предмет на договора
- 1.3. Срок на действие е срокът, през който договорът действа между страните и създава валидни права и задължения за всяка от тях.
- 1.4. Срок на изпълнение е срокът, в който дадена доставка трябва на бъде изпълнена
- 1.5. Стойност на договора е максималната стойност, която Възложителят може да дължи на Изпълнителя в замяна на извършени доставки, заявени в срока на действие на договора.
- 1.6. Търговски условия е настоящият документ, който представлява неразделна част от договора, и определя общите условия, които ще се прилагат за всяка конкретна доставка, извършена през срока на действие на договора. В случай на разлика между предвиденото в търговските условия и договора, ще се прилага предвиденото в договора.
- 1.7. Технически изисквания е документ, в който Възложителят определя своите изисквания по отношение на доставката. Техническите изисквания представляват неразделна част от договора и са задължителни за изпълнение от Изпълнителя.
- 1.8. Общи условия за закупуване е документ, който определя общо-приложими условия за всички Изпълнители. Общите условия представляват неразделна част от договора и са задължителни за Изпълнителя, доколкото в договора не е предвидено друго.

2. Ценови условия

- 2.1. Всички договорени в процеса на възлагане на поръчката единични цени са окончателни, без включен ДДС, прилагат се за целия срок на действие на договора и не подлежат на актуализация, освен ако договора не предвижда друго.

3. Място на изпълнение

- 3.1. Мястото на изпълнение се посочва от Възложителя в договора.

4. Срокове

- 4.1. Срокът на действие на договора е до (i) посоченият в договора срок на договора или (ii) усвояване стойността на договора, което настъпи по-рано.
- 4.2. Срокът за изпълнение на доставка/доставки по договора се определя в календарни дни след датата на сключване на договора и се посочва в договора/в отделните заявки за доставка към договора. В случай че, в договора не е предвиден конкретен срок за изпълнение на доставката, максималният срок за изпълнение е до 30 (тридесет) дни след подписване на договора и получаване на писмена Заявка за доставка от Възложителя, съдържаща точна спецификация на доставката.

5. Собственост/ риск

- 5.1. В случаите, когато предмет на договора е доставка на стоки, Изпълнителят е длъжен да прехвърли собствеността върху стоките, свободни от каквито и да е права на трети лица, както и да предаде на Възложителя всички документи във връзка с произхода и ползването на стоките.
- 5.2. Собствеността и риска от погиване и/или повреждане на стоките преминава върху Възложителя след подписване на приемо-предавателен протокол за приемане на доставката. Преди подписване на посочения протокол рискът се носи от Изпълнителя.

6. Плащане

- 6.1. Плащанията се извършват от Възложителя по банков път, по посочена от Изпълнителя сметка. Възложителят не прави авансови плащания. Възложителят заплаща дължимите суми след изпълнение на всички изброени по-долу условия: (i) надлежно извършена доставка; (ii) подписване на двустранен приемо-предавателен протокол за приемане на доставката от оправомощени представители на страните; и (iii) получаване на оригинална фактура, отговаряща на изискванията на Възложителя и приложимите нормативни актове. Срокът за плащане започва да тече от датата, на която бъде изпълнено и последното от посочените по-горе условия.
- 6.2. Извършване на плащане от страна на Възложителя не означава признаване на редовността на доставката и нейното приемане, нито отказ от право на: (i) неустойки и/или претенции (ii) гаранции; и (iii) обезщетения.
- 6.3. При издаване на фактура се посочват (i) ЕИК номерът и идентификационният номер по ДДС на Възложителя и на Изпълнителя; (ii) приложимата ставка на ДДС и сумата на ДДС, в случай на самоначисляване или нулева ставка на ДДС, се посочва приложимото законодателство и (iii) номер на Заявката за доставка.

- 6.4. Оригиналът на фактурата заедно с подписан приемо - предавателен протокол за извършване на доставка и копие от съответната Заявка за доставка се изпращат на вниманието на лицата за контакт на Възложителя, посочени в договора.
- 6.5. Страните се съгласяват, че не се допуска в една и съща фактура да се фактурират доставки по различни договори, както и доставки по различни заявки към един и същ договор.
- 6.6. В случай че договорът или част от него има за свой предмет извършване на услуга от Изпълнителя към Възложителя, и Изпълнителят е чуждестранно лице, за целите на избягване на двойно данъчно облагане чрез прилагане на международните Спогодби за избягване на двойно данъчно облагане /"СИДДО"/, за всяка календарна година поотделно Изпълнителят предоставя на Възложителя "Декларация за притежател на дохода" и "Сертификат за местно лице", които следва да бъдат представени до датата на издаване на първа фактура по договора и изпратени на имейл, както и в оригинал до лицата за контакт на Възложителя, представители на отдел „Снабдяване“, посочени на първата страница в договора. В случай че не бъдат представени горепосочените документи, Възложителят удържа при плащането на фактурите данък при източника съгласно приложимото българско законодателство, когато услугите са в обхвата на този данък.

7. Отговорност

- 7.1. Изпълнителят отговаря за точното изпълнение на възложената поръчка.
- 7.2. Изпълнителят носи отговорност за всички действия, бездействия, неизпълнение или небрежност от страна на негов представител и/ или персонал, както и на негови подизпълнители, в случай че има такива.
- 7.3. Изпълнителят отговаря за всички вреди, причинени на Възложителя и/или трети лица при или по повод изпълнение на договора.
- 7.4. В случай че, при изпълнение на договора настъпи застрахователно събитие, покрито от някой от застрахователните договори на Възложителя, Изпълнителят е длъжен да изпълнява стриктно инструкциите за действие, дадени от Възложителя. В случай, че за настъпило застрахователно събитие не бъде изплатено застрахователно обезщетение поради неправилно предприемане на действия от страна на Изпълнителя, последният отговаря пред Възложителя за пълния размер на претърпените в резултат на застрахователното събитие щети.

8. Права и задължения на Възложителя

- 8.1. Възложителят има право:
- 8.1.1. Във всеки момент от срока на действие на договора да извършва проверки относно качеството на доставката, без с това да пречи на самостоятелността на Изпълнителя.
- 8.1.2. Писмено и мотивирано да поиска от Изпълнителя да бъде отстранен някой от подизпълнителите, тъй като последният се смята за неподходящ или не отговаря на изискванията на Възложителя
- 8.2. Възложителят е длъжен
- 8.2.1. Да организира допускането на Изпълнителя до мястото на изпълнение на доставката.
- 8.2.2. Да заплаща приетите доставки в предвидените срокове.
- 8.2.3. Да оформя предвидените в договора документи във връзка с неговото изпълнение.
- 8.3. Приемането на доставка от страна на Възложителя не представлява отказ от право, възникнало в съответствие с договора, и не освобождава Изпълнителя от задълженията и отговорността му, свързани с неточното изпълнение на задълженията му по договора.

9. Права и задължения на Изпълнителя

- 9.1. Изпълнителят има право:
- 9.1.1. Да бъде допуснат до мястото на изпълнение на доставката.
- 9.1.2. Да получи дължимите плащания в предвидените за това срокове.
- 9.2. Изпълнителят е длъжен:
- 9.2.1. Да извърши доставката съгласно условията на договора и в съответствие с изискванията на Възложителя.
- 9.2.2. Да извършва всички действия, свързани с изпълнението на договора, с грижата на добър търговец, в съответствие с приложимото законодателство и изцяло в интерес на Възложителя, както и съобразно стандартите, определени от Възложителя и от приложимото право.
- 9.2.3. В цялата си дейност по договора да спазва всички установени правила в областта на здравословни и безопасни условия на труда, опазване на околната среда, качество на доставката и другите приложими за дейностите по договора нормативи.
- 9.2.4. Изпълнителят, включително неговият персонал и подизпълнители, се задължават да се въздържат от всякакви действия, които могат да имат отрицателен ефект върху икономическите и правните интереси на Възложителя или върху неговата репутация и добро име.
- 9.2.5. Да опазва цялото имущество на Възложителя, до което има достъп във връзка с изпълнението на доставката.
- 9.2.6. Да информира Възложителя незабавно в писмена форма за възникнали щети или повреди в съоръжения, инсталации, оборудване или друго имущество – собственост на Възложителя, при изпълнение на доставката, както и за непосредствено свързаните с това опасности.
- 9.2.7. Да уведомява писмено Възложителя, когато съществува опасност от забава при изпълнението на

доставката.

9.2.8. Да осигурява на Възложителя достъп до всяко място и до всяка информация, свързани с изпълнението на договора.

9.2.9. Да не нарушава чрез доставката защитените права на трети лица.

9.3. Без предварителното писмено разрешение на Възложителя, Изпълнителят няма право:

9.3.1. Да използва правата на интелектуална собственост на Възложителя, като например търговски марки, промишлен дизайн и други.

9.3.2. Да прави изявления, дава интервюта и/или подписва каквито и да е документи от името на Възложителя.

9.4. Изпълнителят осигурява за своя сметка сключването и поддържането в сила на всички застрахователни договори по отношение на отговорността на Изпълнителя за вреди, причинени от действия на персонала на Изпълнителя на имуществото, живота и здравето на Възложителя, неговия персонал и/или трети лица.

9.5. Изпълнителят се задължава да обезщети и предпазва Възложителя от претенции, съдебни дела или други действия, предприети срещу Възложителя от трети лица, доколкото те произтичат от причина, изхождаща от дейността на Изпълнителя във връзка с изпълнението на договора.

9.6. С подписването на договора Изпълнителят изрично потвърждава, че договорът не е предназначен да, и не дава разрешение на Изпълнителя да използва по какъвто и да било начин, която и да е от търговските марки на Възложителя, освен в случаите, в които Възложителят изрично разрешава ползването им.

10. Гаранционен срок

10.1. Изпълнителят поема гаранция за качеството на доставката и за годността ѝ за употреба.

10.2. Гаранционните срокове остават в сила, независимо от изтичане на срока на действие на договора или неговото предсрочно прекратяване.

10.3. Изпълнителят се задължава да отстрани за своя сметка всички повреди и отклонения от изискванията за качество, които са възникнали в рамките на гаранционния срок.

10.4. Изпълнителят гарантира съответствието на доставката и вложените материали с изискванията на Възложителя и приложимите български и международни стандарти, независимо от факта дали доставките произхождат от него или от негови доставчици.

10.5. При възникнали дефекти, поради повреда/несъответствие на качеството, гаранционният срок ще се удължи съответно с цялото време на престой.

11. Гаранция за изпълнение

11.1. При подписване на договора Изпълнителят предоставя гаранция за изпълнение на договора, чийто размер се определя като % от стойността на обществената поръчка без включен ДДС и се представя във формата на парична сума или банкова гаранция в лева. Стойността на обществената поръчка се определя от окончателната обща стойност от финалното финансово предложение на участника, избран за изпълнител. Гаранцията обезпечава изпълнението на договора, отстраняването на възникнали дефекти и задължението за плащане на каквито и да е парични суми от страна на Изпълнителя към Възложителя (като например плащане на неустойки, обезщетения или други подобни).

11.2. Срокът на валидност на предоставената гаранция за изпълнение се конкретизира в договора и включва срока на действие на договора и гаранционния срок на доставката/ите. Когато гаранцията за изпълнение на договора се представя във вид на парична сума, то тя се внася по сметка на Възложителя и се освобождава не по-късно от 30 дни след изтичане на срока на действие на договора включително гаранционния срок на доставката/ите. Всички банкови разходи, свързани с обслужването на гаранцията, включително при нейното възстановяване, са за сметка на Изпълнителя. Възложителят не дължи на Изпълнителя лихви или други обезщетителни плащания върху сумата по гаранцията

11.4. Когато гаранцията за изпълнение на договора е под формата на банкова гаранция, то тя е безусловна и неотменяема. Банковата гаранция е във форма, със съдържание и при условия, предварително одобрени от Възложителя. Всички разходи по поддържането на банковата гаранция са за сметка на Изпълнителя.

11.5. Възложителят задържа гаранцията за изпълнение на договора и в случаите когато в процеса на неговото изпълнение възникне спор между страните - до приключването му с влязло в сила решение на компетентния орган или чрез споразумение между страните.

11.6. В случай на удължаване на срока на договора на основанията предвидени в ЗОП, както и при промяна на друго основание на срока на договора или на гаранционния срок:

11.6.1. При банкова гаранция Изпълнителят е длъжен да предостави анекс към банковата гаранция или нова банкова гаранция в размера на неусвоената сума, покриваща и удължения срок;

При депозитна гаранция- Възложителят има право да я задържи и за удължения

12. Неустойки

12.1. Изпълнителят се задължава да изпълнява задълженията си по договора точно в качествено, количествено и времево отношение, като се съобразява с изискванията на Възложителя по отношение на доставката. Всяко отклонение от точното изпълнение на доставката се счита за неизпълнение от страна на Изпълнителя.

12.2. Предвидените неустойки имат обезщетителна функция за Възложителя и последният няма задължение да доказва претърпени вреди.

- 12.3. В случай че за Възложителя възникне право да получи неустойка или поради действие или бездействие на Изпълнителя, негов персонал и/или подизпълнители бъде наложена на Възложителя имуществена санкция от държавен и/или административен орган, или Възложителят бъде осъден да плати на трето лице обезщетение за претърпени вреди в следствие действие и/или бездействие на посочените по-горе в тази точка лица Възложителят има право да прихване размера на неустойката или имуществената санкция или обезщетението от плащането, дължимо на Изпълнителя, като е допустимо това да бъде извършено от произволно дължимо на Изпълнителя плащане по настоящия договор. В тази връзка Възложителят изпраща на Изпълнителя съответно уведомление.
- 12.4. Всички разходи, възникващи през срока на действие на договора, които произтичат от нарушения на договорните и/или законовите задължения на Изпълнителя, са за сметка на Изпълнителя. В случай че Възложителят е заплатил подобни разходи, Изпълнителят се задължава да възстанови пълната им стойност на Възложителя. Възложителят има право да прихване стойността на разходите от дължимото на Изпълнителя плащане.
- 12.5. Неустойката се прихваща от задължението към доставчика след изпращане на уведомително писмо (документ за неустойка с обезщетителен характер) от ВЪЗЛОЖИТЕЛЯ.
- 12.6. Плащането на неустойка не лишава изправната страна от правото ѝ да търси обезщетение, когато претърпените вреди и пропуснатите ползи надвишават размера на неустойката.

13. Прекратяване на договора

- 13.1. Договорът може да бъде предсрочно прекратен, освен в изрично посочените в него случаи, и по следните начини:
 - 13.1.1. По взаимно писмено съгласие на страните.
 - 13.1.2. По взаимно писмено съгласие на страните, при намаляване на договорените количества или отпадане на дейности от предмета на поръчката или друг от предвидените от ЗОП случаи.
 - 13.1.3. Едностранно от Възложителя с 30 (тридесет) днешно писмено предизвестие при намаляване на договорените количества или отпадане на дейности от предмета на поръчката или друг от предвидените от ЗОП случаи.
 - 13.1.4. Едностранно от Възложителя в случай на неизпълнение на задължение от страна на Изпълнителя. В този случай Възложителят изпраща уведомление до Изпълнителя с искане неизпълнението да бъде отстранено в срок от 5 дни от получаването на уведомлението. Ако Изпълнителят не отстрани неизпълнението в дадения срок, Възложителят има право да прекрати договора незабавно
 - 13.1.5. Едностранно от Възложителя без предизвестие, в случай че срещу Изпълнителя е открито производство по несъстоятелност или ликвидация, както и ако върху имуществото му е наложен запор или възбрана
 - 13.1.6. с изтичане на срока на договора
 - 13.1.7. при усвояване на стойността на договора
- 13.2. В случаите на предсрочно прекратяване на договора по вина на Изпълнителя Възложителят има право да задържи цялата сума по гаранцията за изпълнение, като тази сума има характер на неустойка.

14. Конфиденциалност

- 14.1. Изпълнителят се задължава да разглежда като конфиденциална информация цялата търговска, правна и техническа информация и документация, която му е станала известна и не е публично достъпна, в хода на участие в процедурата за избор на изпълнител и последващото изпълнение на договора.
- 14.2. Изпълнителят се задължава да получава и да пази в тайна конфиденциалната информация, както и: (i) да съхранява и пази конфиденциалната информация от неправомерно използване, публикации или разкриване; (ii) да не използва конфиденциалната информация за други цели, освен за изпълнение на задълженията си по договора; (iii) да не използва каквато и да е конфиденциална информация, за осъществяване на нелоялна конкуренция; (iv) да ограничи достъпа до конфиденциалната информация на тези лица, които нямат нужда от такъв достъп с оглед изпълнението на договора; (v) да информира всяко от лицата, на които предоставя достъп до конфиденциална информация, че им е забранено да използват, публикуват или по друг начин да разкриват конфиденциалната информация..
- 14.3. Задълженията за опазване на конфиденциалната информация не се прилага спрямо информация, която е поискана от компетентен орган според действащото законодателство или е станала публично достояние не по вина на някоя от страните. Задълженията във връзка с опазване на конфиденциалната информация не са ограничени във времето. Нарушението на всяко едно от задълженията във връзка с опазване на конфиденциалната информация по време на срока на действие на договора или във всеки по-късен момент, дава право на Възложителя да получи от Изпълнителя неустойка в размер на 10% от стойността на договора за всеки отделен случай на нарушение.

15. Форсмажорни обстоятелства

- 15.1. Форсмажорни обстоятелства (непреодолима сила) представляват непредвидено или непредотвратимо събитие от извънреден характер, независимо от волята на страните включващо, но не ограничаващо се до: природни бедствия, генерални стачки, локаут, безредици, война, революция и др.. Страната, която не може да

изпълни свое задължение поради непреодолима сила, се задължава в 3 (три) дневен срок от възникване на форсмажорното обстоятелство да уведоми писмено насрещната страна, като посочи в какво се състои непреодолимата сила и как тя ще се отрази на изпълнението на договора. При неизпълнение на задължението за уведомяване, страната, която се позовава на непреодолима сила, не се освобождава от отговорност, респективно дължи предвидените неустойки и обезщетения в случаи на неизпълнение. В 14 (четирнадесет) дневен срок от началото на непреодолимата сила, същата следва да бъде потвърдена с документ от съответния компетентен орган. Докато трае непреодолимата сила страните не отговарят за неизпълнение, причинено от непреодолимата сила. Изпълнението на задълженията на страните спира за времето на непреодолимата сила, респективно страните не изпадат в забава и не дължат неустойки за забава. Страните, в случай на необходимост, съвместно определят нови срокове за изпълнение на договорните задължения. Ако непреодолимата сила трае повече от 15 (петнадесет) дни, всяка от страните има право да прекрати договора с 10 (десет) дневно писмено предизвестие.

16. Общи разпоредби

- 16.1. Страните се съгласяват, че в отношенията помежду им се изключва прилагането на общи условия на Изпълнителя.
- 16.2. В случай, че при изпълнение на доставката се образуват отпадъци с опасен и/или неопасен произход, ИЗПЪЛНИТЕЛЯТ е задължен да ги приеме, ако разполага с необходимите разрешителни и лицензии от компетентни органи (МОСВ, МЗ, МИЕ) или да предаде за приемане на лице, притежаващо съответните разрешителни, съгласно ЗУО и ЗООС.
- 16.3. В случай че, предмета на договора включва лицензии, то страните се съгласяват, че лицензиите са стандартен софтуер, които се записва на технически носител и са предназначени за общо ползване и не са взели предвид специфичните дейности на ползателя/Възложителя. Възложителят има право да използва софтуера, в които е включен само копие от съответния софтуер и правата за копиране, възпроизвеждане, разпространение, промяна, публично представяне и други форми на комерсиална употреба не са налични/достъпни.
- 16.4. Страните се съгласяват, че договорът ще бъде изпълнен в съответствие с изискванията на чл. 31 от Регламент (ЕО) № 1907/2006 на Европейския парламент и на Съвета от 18 декември 2006 година, относно регистрацията, оценката, разрешаването и ограничаването на химикали (REACH)
- 16.5. В случай, че предмет на договора са стоки, подлежащи на рециклиране, страните се съгласяват, че те ще се приемат ИЗПЪЛНИТЕЛЯ за негова сметка, след писмено уведомление от страна на ВЪЗЛОЖИТЕЛЯ.
- 16.6. Сключването, изпълнението и тълкуването на договора се извършва съгласно приложимото българско законодателство.
- 16.7. Страните се съгласяват, че всякакво приложение на Конвенцията на ООН относно договорите за международна продажба на стоки от 11 април 1980 г. се изключва.
- 16.8. Договорът обвързва и съответните наследници и правоприменници на страните.
- 16.9. Ако някоя от разпоредбите на договора бъде обявена за недействителна или неприложима от компетентен орган, останалите разпоредби на договора, както и възникналите въз основа на тези останали разпоредби права и задължения на страните, запазват действието си. Недействителната или неприложима разпоредба следва да бъдат заместени от страните по добросъвестен начин от действителна, приложима разпоредба.
- 16.10. Всички съобщения, предизвестия и нареждания, разменяни между лицата за контакт Възложителя и Изпълнителя при изпълнение на договора са валидни, когато са изпратени по пощата с обратна разписка, предадени чрез куриер срещу подпис от приемащата страна или изпратени по факс с налично факс потвърждение за изпращане, освен ако в договора не са предвидени и други начини.
- 16.11. Всеки спор, противоречие или претенция, произтичащи от, или свързани с изпълнението, тълкуването, прилагането или прекратяването на договора, се уреждат по приятелски начин от страните. Ако страните не успеят да уредят отношенията си по приятелски начин, спорът се разрешава от компетентният съд по седалището на Възложителя.
- 16.12. Договорът се сключва въз основа и се тълкува в съответствие с българското законодателство.
- 16.13. В случай, че договорът е двуезичен, то при разминаване в текстовете като правно обвързващ се счита текста на български език

С подписването на настоящите търговски условия Кандидатът гарантира за тяхното приемане, спазване и точно изпълнение.

Фирмен печат:..... Подпис с правна сила:

Дата Гр.

Проект на договор

към процедура на договаряне с предварителна покана за участие

Днес,, се сключи настоящият договор между:

Error! Reference source not found., със седалище и адрес на управление гр.**Error! Reference source not found.**, вписан в търговския регистър на Агенцията по вписванията ЕИК 115016602, ИН по ДДС: BG 115016602, представлявано чрез всеки двама членове от съвета на директорите, в състав: Робърт Дик, Жанет Стойчева, Симо Симов, наричано по-нататък **ВЪЗЛОЖИТЕЛ**

и

XXXXXXXXXXXX със седалище и адрес на управление гр. XXXXXXXXXXXX, ул. „XXXXXXXXX“ №, ,вписан в търговския регистър на Агенцията по вписванията с ЕИК XXXXXXXXXXXX, ИН по ДДС:XXXXXXXXXX, представлявано от XXXXXXXXXXXXXXXXXXXX - XXXXXXXXXXXXX, наричано по-нататък **Изпълнител**.

I. ПРЕДМЕТ

Чл.1(1). Възложителят възлага, а Изпълнителят приема да извърши доставка на циркуляционни помпи за вътрешни отоплителни инсталации на топлофицирани сгради, съгласно условията на настоящия договор.

II. СТОЙНОСТ

Чл.2(1). Прогнозната стойност на договора, възлиза на xxxx (словом: xxxxx) лева без ДДС.

(2) Стойността на договора по ал.1 е окончателна и не подлежи на промяна, освен при обстоятелствата по чл. 116, ал. 1, т. 1 от ЗОП.

III. ЦЕНОВИ УСЛОВИЯ

Чл.3(1). Всички единични цени са посочени в протокола от договарянето, проведено между страните и включват всички транспортно-командировъчни разходи, разходи за нощувки, дневни и други разходи на Изпълнителя във връзка с изпълнението на договора.

(2). Всички цени са окончателни, фиксирани за срока на договора, без ДДС и съгласно позиции от XXXX до XXXX, посочени по-горе в настоящия договор.

(3). Всички цени са по условията DDP Incoterms 2010, адрес указан от Възложителя за доставка на стоките опаковани, застраховани, обмитени, включително всички такси и стойност на разтоварването им.

IV. МЯСТО НА ИЗПЪЛНЕНИЕ

Чл.4(1). Мястото на изпълнение на договора е склад на EVN Топлофикация ЕАД, гр.Пловдив ул.»Карловско шосе »№236

(2). Доставка на стоката се придружава минимално от следните документи: (i) сертификат за качество; (ii) гаранционна карта; (iii) декларация за съответствие; (iv) инструкции за експлоатация, монтаж и обслужване на български език; (v) комплект конструктивни чертежи за помпите

V. СРОКОВЕ

Чл.5(1). Срокът на действие на договора е 24 месеца (до XX.XX.20XX г), или до изчерпване на стойността, съгласно чл. 2.(1)., като меродавно е събитието, което настъпи по-рано във времето..

(2). Срокът за изпълнение на доставката е XXXX (не повече от 30 календарни дни) след получаване на писмена Заявка за доставка от Възложителя, съдържаща точна спецификация на доставката, съгласно посочения в чл. 12.(7). капацитет, като отделните заявки за доставка се изпращат до Изпълнителя на база и към момента на възникнали при Възложителя реални нужди от стоките, предмет на настоящия договор. Към изпълнение се пристъпва след изпращане от страна на Възложителя на заявка за доставка с посочени конкретни количества, като заявката се счита за приета от Изпълнителя в случай, че е изпратена по факс или имейл до лицето за

контакт на Изпълнителя, посочено в чл. 12.(2).

(3). В случай че Изпълнителят не изпълни доставката в определените срокове и забавата продължава 10 (десет) или повече календарни дни, Възложителят има право да откаже доставката. В този случай Възложителят (i) не носи отговорност за разходи и/или вреди, претърпени от Изпълнителя във връзка с отказа; (ii) не дължи възнаграждение на Изпълнителя за отказаната доставка; (iii) е в правото си да усвои частично или изцяло гаранцията за изпълнение, описана в раздел IX от настоящия договор, на основание неизпълнение на договора. Отказът на доставката се прави с писмено уведомление от Възложителя, изпратено до лицата за контакт на Изпълнителя.

(4). Срокът за отстраняване на проблем и възстановяване на функционалност в рамките на гаранционния срок е до 20 календарни дни след подаване на рекламация до посочените от Изпълнителя лица за контакт, посочени в Чл. 12 (2) от настоящия договор. Изпълнителят е длъжен да получи стоката с нарушена функционалност на мястото, където същата е доставена, като приемо-предаването с е оформя в протокол (този вариант ще вдигне цените, защото ще се застраховат предварително) или Изпълнителят е длъжен да посочи място на територията на страната, където да бъде доставена стоката с нарушена функционалност, както датата на приемо-предаване се оформя в протокол или в случай на изпращане чрез куриер, протокол за приемо-предаване е обратната разписка за получаване на стоката.

(5). В случай на изпращане заявка за провеждане на обучение от страна на Възложителя, то изпълнителят трябва да изпрати програма за провеждане на обучението не по-късно от 10 календарни дни след изпращане за заявката за провеждане на обучение. Обучението се провежда в диапазон от 20 календарни дни след изпращане на заявката от страна на Възложителя.

VI. ПЛАЩАНЕ

Чл.6(1). Плащанията между страните се извършват при спазване на условията, уговорени в съответния раздел от Търговските условия.

(2). Плащанията от страна на Възложителя се извършват в срок до 45 (четиридесет и пет) календарни дни след изпълнение на условията за реализиране на плащане от съответния раздел на търговските условия.

(3). Плащанията по настоящия договор не могат да надхвърлят стойността на договора, определена в Чл. 2(1). от настоящия договор.

VII. ПРАВА И ЗАДЪЛЖЕНИЯ НА СТРАНИТЕ

Чл.7(1). В допълнение на правата и задълженията, уговорени в настоящия договор, страните притежават правата и имат задълженията, посочени в Търговските условия.

VIII. ГАРАНЦИОНЕН СРОК

Чл.8(1). Страните се съгласяват, че по отношение на гаранционния срок приложение намира съответния раздел от Търговските условия.

(2). Гаранционният срок на приетите доставки е XXXX (не по-малко от 36 месеца), считано от датата на приемо-предавателния протокол.

IX. ГАРАНЦИЯ ЗА ИЗПЪЛНЕНИЕ

Чл.9(1). Страните се съгласяват, че по отношение на гаранцията за изпълнение приложение намира съответния раздел от Търговските условия

(2). При подписване на договора Изпълнителят предоставя гаранция за изпълнение на договора в размер на 1 % от стойността на договора.

(3). Срокът на валидност на предоставената гаранция за изпълнение е за периода включващ срока на действие на договора + гаранционния срок + 30 дни .

X. НЕИЗПЪЛНЕНИЕ И НЕУСТОЙКИ

Чл.10(1). В случай че някоя от страните не изпълни свое задължение съгласно договора, изправната страна има право на неустойка съгласно условията, предвидени в съответния раздел на Търговските условия.

(2). При всяко неспазване на определените срокове за изпълнение на доставката съгл. чл. 5.(2). , Изпълнителят дължи неустойка за забава в размер на 0,5 % от стойността неизпълнената част от **заявката за доставка** за всеки календарен ден от забавата, но не повече от 8 % от стойността неизпълнената част от **заявката за доставка**, без включен ДДС. (3). При забавяне отстраняването на дефекти и нарушени функционалности от договорените срокове съгласно Чл. 5 (4), Изпълнителят дължи неустойка за забава в размер на 1 % от стойността на стоката/ите с нарушена функционалност за всеки календарен ден от забавата, но не повече от 15 % от стойността им , без включен ДДС.

(4). При неспазване на определените срокове за съгласуване и провеждане на обучение, Изпълнителят дължи неустойка за забава в размер на 0,5 % от стойността на заявката за доставка за всеки календарен ден от забавата, но не повече от 8 % от стойността заявката за доставка, без включен ДДС. Неустойката се начислява поотделно за всеки един от сроковете в Чл.5 (5).

XI. ТЕХНИЧЕСКИ ИЗИСКВАНИЯ

Чл.11(1). Приложимите технически изисквания към доставката са посочени в документа Технически изисквания към процедура на договаряне с предварителна покана за участие за възлагане на обществена поръчка № **Error! Reference source not found.**, с предмет „Доставка на циркуляционни помпи за вътрешни отоплителни инсталации на топлофицирани сгради , по обособени позиции:

1. **ОБОСОБЕНА ПОЗИЦИЯ 1** –Циркуляционни помпи с честотно управление, с мокър ротор, за работа в отоплителни инсталации с гореща вода.

2. **ОБОСОБЕНА ПОЗИЦИЯ 2** –Циркуляционни помпи ,за работа в отоплителни инсталации с гореща вода“, представляващ неразделна част от настоящия договор.

(2). В случаите на изпълнение на дейности, за които се изисква Изпълнителя да притежава съответни лицензи, удостоверения, разрешителни и т.н., то той се задължава да поддържа валидността им за срока на действие на договора.

XII. РАЗНИ

Чл.12(1). Адрес за кореспонденция и лица за контакт на ВЪЗЛОЖИТЕЛЯ: п.к: 4023 гр. Пловдив, ул.Христо Г.Данов № 37, отдел „Топлопреносна мрежа“, лице за контакт: **Error! Reference source not found.**, тел.:+359 (0) 700-1-7777 в. **Error! Reference source not found.**, мобилен 08828**Error! Reference source not found.**, имейл: **Error! Reference source not found.**

(2). Адрес за кореспонденция и лица за контакт на на ИЗПЪЛНИТЕЛЯ: Адрес за кореспонденция: п.к: XXXX гр. XXXXXXX, ул."XXXXXXXX" № XXXXXX. Лице за контакт XXXXXXXXXXXX, тел.:+359/XX/XXXXXXXX, факс:+359/XX/XXXXXXXX, мобилен 0888/XXXXXXXX, имейл: xxxxxxxxxxxx@xxxxx.xxxx.

(3). При промяна на данните, посочени по-горе, ИЗПЪЛНИТЕЛЯТ се задължава своевременно да информира ВЪЗЛОЖИТЕЛЯ в писмена форма. В случай че Възложителят не бъде уведомен за настъпилата промяна, всяко съобщение, изпратено до ИЗПЪЛНИТЕЛЯ на посочения по-горе адрес, се счита за надлежно изпратено.

(4). Дефиниции-термините, използвани в договора, имат значението, посочено в дефинициите на Търговските условия, освен ако контекстът налага друго значение.

(5) Договорът не може да бъде изменян и допълван, освен по реда на чл. 116 от ЗОП.

(6). Всички спорове, възникнали във връзка с тълкуването и изпълнението на настоящият договор, ще бъдат решавани от страните в добронамерен тон чрез преговори, консултации и взаимноизгодни споразумения. Ако такива не бъдат постигнати, спорът ще бъде отнесен за разрешение от компетентния Районен, съответно Окръжен съд по седалището на ВЪЗЛОЖИТЕЛЯ.

(7). Капацитетът на доставка е не по-малко от 10% от посочените във финансовото предложение количества, които да бъдат доставени в рамките на срока за доставка съгл. чл. 5.(2).

(8). Изпълнителят предоставя застраховка/ гаранция за изпълнение под формата на парична сума/ банкова гаранция за изпълнение с дата на издаване и издател

(9). Настоящият договор се сключи в два еднообразни екземпляра, по един за всяка от страните.

XIII. ПРИЛОЖЕНИЯ

Чл.13(1). Всички приложения, посочени по-долу се включват в този договор по подразбиране и представляват неделима част от него.

(2). Страните се споразумяват за следния приоритет на документи, които имат обвързваща сила в отношенията № 544-TP-16-TM-Д-З

им по настоящия договор, като при противоречие между разпоредби на отделните документи се прилага разпоредбата на документа от по- горен ред:

1. Настоящия договор
2. Технически спецификации - изисквания към процедура на договаряне с предварителна покана за участие № **Error! Reference source not found.**, с предмет „**Error! Reference source not found.**“
3. Търговски условия към процедура на договаряне с предварителна покана за участие № **Error! Reference source not found.**, с предмет „Доставка на циркуляционни помпи за вътрешни отоплителни инсталации на топлофицирани сгради , по обособени позиции:

1.ОБОСОБЕНА ПОЗИЦИЯ 1 –Циркуляционни помпи с честотно управление, с мокър ротор, за работа в отоплителни инсталации с гореща вода.

2.ОБОСОБЕНА ПОЗИЦИЯ 2 –Циркуляционни помпи ,за работа в отоплителни инсталации с гореща вода

4. Общи условия на закупуване на дружествата от групата EVN - Януари 2011;
5. Клауза за социална отговорност на дружествата от групата EVN - Януари 2011

ВЪЗЛОЖИТЕЛ :

.....
XXXXXXXXXXXXXXXXXX

.....
XXXXXXXXXXXXXXXXXX

ИЗПЪЛНИТЕЛ :

.....
XXXXXXXXXXXXXXXXXX

.....
XXXXXXXXXXXXXXXXXX

Общи условия на закупуване на дружествата от групата EVN

Доколкото в договора не е посочено нещо друго, то валидни са следните общи условия на закупуване. Търговските условия или общите условия на Изпълнителя, освен в случай, че не са изрично одобрени от Възложителя, няма да се прилагат, дори и те да не са изрично отхвърлени от Възложителя.

1. Всички договори както и изменения и допълнения към тях се сключват само в писмена форма. Всички устни споразумения между страните са недопустими, освен ако не са писмено потвърдени от Възложителя
2. В случай, че договорът се базира на предварителен разчет на разходите (предварителна оферта), изготвено от Изпълнителя и предоставен на Възложителя, то Изпълнителят ще се придържа към него, освен ако в предварителния разчет на разходите изрично не е посочено, че подлежи на промяна и е необвързващ.
3. Посочените в договора цени са твърди цени, не подлежат на промени, като доставките се извършват франко мястото на изпълнение, стоките са опаковани, застраховани, разтоварени. Всички рискове преминават върху Възложителя едва след като стоката е доставена и приета от Възложителя. До този момент всички рискове са за сметка на Изпълнителя. За място на изпълнение се счита посоченият в договора адрес за доставка/изпълнение на услугата.
4. Приемането на дадена доставка/услуга се счита за извършено единствено в случай, че е потвърдено от Възложителя в писмена форма чрез подписване на двустранен приемо-предавателен протокол (ППП).
5. Изпълнителят се задължава да гарантира и отговаря за това, че неговият персонал и подизпълнителите, които той наема, ще спазват законите разпоредби относно опазване живота и здравето на работниците както и опазването на околната среда. Работещите имат правото на достъп единствено до посочените им от Възложителя участъци. Разпорежданията на строителния и монтажния надзор на Възложителя са задължителни и трябва да бъдат спазвани. Изпълнителят изрично се задължава че ще спазва всички закони и подзаконни нормативни актове и ще упражнява контрол върху наетите от него или от неговите подизпълнители граждани на Република България и чуждестранни граждани съгласно съответното българско и европейско трудово законодателство. Преди започване на работата Изпълнителят трябва да докаже спазването на задълженията относно контрол чрез представянето на пълен комплект от съответните документи(разрешително за пребиваване, разрешително за работа, и др.) без изрична покана от страна на Възложителя, а също и да гарантира, че Възложителят и/или негови служби и сътрудници няма да носят отговорност за неспазване на тези задължения, както и породени от това щети и искиове.
6. Изпълнителят се ангажира със задължението за всеобхватно координиране и сътрудничество с всички работещи на обекта. Изпълнителят се задължава да спазва всички нормативни актове регулиращи правата и задълженията на служителите, които включват, но не се ограничават само до Кодекс на труда, Закон за здравословни и безопасни условия на труд, Закон за устройство на територията, и по възможно най- добросъвестен начин да подкрепя дружествата от групата EVN като Възложители на строителните работи както и отговорните лица (координатори, ръководители-проект) при изпълнението на задълженията им. Целта е да бъде гарантирано реализирането на принципите за предотвратяване на опасности като се спазват всички указания на съответните служби за трудова медицина. Изпълнителят е длъжен да гарантира, че Възложителят и/или негови служби и сътрудници няма да носят отговорност за възникналите вследствие на неспазване на тези задължения щети и искиове.
7. Изпълнителят гарантира за безупречното, съгласно договореностите, изпълнение на съответната доставка/услуга. Относно гаранция на стоката/услугата важат валидните закони разпоредби, освен в случай че в договора не е договорено нещо друго. Правото на претенция за гаранционен случай важи и за всички дефекти, настъпили в рамките на договорения гаранционен срок. Доказването на безупречното, съгласно договора, изпълнение е задължение на Изпълнителя. В случай, че във връзка с отстраняването на дефекти възникнат разходи по демонтаж и монтаж, както и други допълнителни разходи, то те са за сметка на Изпълнителя.
8. Изпълнителят отговаря за всички вреди, настъпили в резултат на действията или бездействието на Изпълнителя, неговия персонал, неговите подизпълнители или други помощни единици, в процеса на или по повод на изпълнение на доставката/услугата, както и за вреди, които са предизвикани от използваните от него материали или части от тези материали. Изпълнителят отговаря също за всички предадени му за монтаж или съхраняване от Възложителя или от други предприятия материали, строителни елементи или други предмети. При всички случаи Изпълнителят трябва да докаже, че той, неговият персонал, неговите подизпълнители или други помощни единици нямат вина. Това важи и за вреди възникнали вследствие на непредпазливост или неполагане на грижа на добър търговец. Изпълнителят се задължава, че всички искиове или претенции от страна на работници или трети лица, касаещи вреди, възникнали във връзка с изпълнение на договора да бъдат отправяни към Изпълнителя и гарантира, че Възложителят няма да носи отговорност. Изпълнителят се задължава за своя сметка да сключи съответната застраховка обща гражданска отговорност, която да покрива всички произтичащи от законите разпоредби и от договора рискове при поемане на отговорност. Застрахователната защита трябва да покрива и отговорността за щети към трети лица на всички подизпълнители и наети от изпълнителя лица при изпълнението на договора.
9. Фактурите трябва да се изпращат на посочения в договора/заявката за тази цел адрес в един оригинален екземпляр и със задължително вписан номер на договора и/или заявката. Фактурите трябва да отговарят на актуалните данъчни изисквания, като особено важно е задължителното посочване на идентификационен номер по ДДС, както на Възложителя, така и на Изпълнителя, а така също отделно изписване на стойността на ДДС. Фактури, които не отговарят на тези условия, не са основание за дължимо плащане и Възложителят си запазва правото да ги върне обратно до Изпълнителя за корекция. Срокът на плащане започва да тече от постъпването на фактурите и на всички прилежащи към доставката/услугата документи при посочения в договора получател на стоката/услугата, при условие, че е налице регламентираното, съгласно договора, приемане на доставката/услугата посредством двустранно подписан PPP.

10. В случай, че изрично не е договорено нещо друго, то при частични доставки, или при частично изпълнение на услугите, е допустимо издаването на една обща фактура след цялостното изпълнение на договора. Плащанията се извършват не по-късно от посочения в договора/заявката срок. Плащания, които са извършени в рамките на този срок, се считат като навреме извършени, относно договорени отстъпки, и не предизвикват последици от забава заради неспазване на срока за плащане. При просрочване на плащането от страна на Възложителя се прилага законовата лихва за забава при плащането съгласно чл. 86 от ЗЗД. Освен законовата лихва за забава Възложителят не дължи заплащане на други обезщетения и неустойки, освен в случаи на доказано умишлено виновно поведение.

11. В случай на цесия или залагане на вземане по договор за обществена поръчка, Изпълнителят е длъжен да уведоми писмено (не по факс или e-mail) Възложителя за сключени договори за цесия/ залог. В случай на цесия или залог Възложителят има право да начисли сума за обработка и поддържане в размер на 1% от прехвърленото вземане.

12. Право на задържане в полза на Изпълнителя не се допуска освен ако не е изрично законово уредено. Възложителят има право да прихваща собствени вземания, както и вземания, които Изпълнителят дължи на предприятия от концерна на Възложителя, от вземания, които се дължат към Изпълнителя.

13. Изпълнителят се задължава да пази като поверителна цялата информация и предоставената му документация (образци, чертежи, скици, данни в електронен вид, изчисления и др. подобни), станала му известна във връзка с процедурата, да я съхранява по надлежен начин, да я използва единствено във връзка с изпълнението на договора и да не я прави достъпна за трети лица, докато тя не стане публично известна или достъпна. При приемане на доставката/услугата предоставените му от Възложителя документи следва да бъдат върнати обратно в оригинал без да се правят копия от тях. На Изпълнителя може да се разреши само след изрично писмено съгласие от страна на Възложителя да публикува данни, свързани с проекта, или да назове името на Възложителя като негов клиент. В случай на неспазване на горе посочените задължения изпълнителят се задължава да заплати глоба в размер на 25 000 лева. Възложителят има право при неспазване на тези задължения да претендира и други обезщетения за вреди.

14. Изпълнителят гарантира, че доставките/услугите отговарят на съвременните технически постижения. Изпълнителят носи отговорност за всички възникнали щети, най-вече, но не единствено, свързани с IT- системи и/или данни на Възложителя, когато те не са на разположение, не са опазени в тайна или са изгубили целостта си.

15. Изпълнителят отговаря и гарантира, че чрез доставката/услугата няма да се нарушат правата на трети лица върху обекти на интелектуалната или индустриалната собственост. Възложителят не носи отговорност при възникнали евентуални претенции на трети лица в тази връзка и всички искове ще бъдат насочени към Изпълнителя.

16. Изпълнителят категорично се съгласява, че при изпълнение на този договор ще спазва Закона за защита на личните данни и подзаконовите нормативни актове и че всички данни, станали му известни във връзка с този договор, при необходимост могат да се предоставят на трети лица (като проектантски фирми, собственици на съоръжения, застрахователи и др. но не и на конкуренти) само при спазване на тези изисквания. Изпълнителят носи отговорност за това, че както неговите работници/служители така и всички онези, които предоставят услуги във връзка с изпълнението на договора, ще спазват разпоредбите на настоящите Общи условия на закупуване и законите изисквания. Те трябва изрично да са информирани, че нарушаването на изискването за полагане на необходимата грижа и за пазене в тайна може да доведе до претенции за обезщетение както и подвеждане под административно-наказателна отговорност.

17. Възложителят, има право едностранно да прекрати договора без предизвестие в случай, че срещу Изпълнителя е открито производство по обявяване в несъстоятелност, или е обявен в несъстоятелност, както и когато върху имуществото му е наложен заповед или възбрана за погасяване на дълг. При оттеглянето си от договора Възложителят трябва да покрие разходите за извършените до момента доставки/услуги от Изпълнителя в случай, че Възложителят ще може да ги използва по предназначението им отбелязано в договора. В никакъв случай той не дължи като заплащане повече от това което е изпълнено.

18. Възложителят има право да прехвърли договорното отношение с всичките права и задължения на друго предприятие от концерна EVN. Изпълнителят няма право, освен в случай на предварително писмено съгласие от Възложителя, да прехвърля договора както цяло така и частично на трети лица и/или да ангажира подизпълнители.

19. Всички спорове възникнали във връзка с тълкуването и изпълнението на договора ще бъдат решавани от страните в добронамерен тон чрез преговори, консултации и взаимноизгодни споразумения. Ако такива не бъдат постигнати, спорът ще бъде отнесен за разрешение от компетентния Районен, съответно Окръжен съд по седалището на Възложителя. В сила е материалното право на страната по съдебна регистрация на Възложителя, като се изключва прилагането на Конвенцията на ООН за договорите за международни продажби на стоки и нормите на международното частно право. Езикът на договора е официалният език на страната по съдебна регистрация на Възложителя.

20. Ако някои разпоредби от тези Общи условия на закупуване са, или станат изцяло или отчасти недействителни или неосъществими, то това няма да засегне валидността на останалите разпоредби. На мястото на недействителните или неосъществими разпоредби страните се споразумяват за уреждане на взаимоотношенията по такъв начин, който е възможно най-близък до онова, което страните, са целели чрез станалата недействителна или неосъществима разпоредба от сключеното споразумение.

(Издание Юли 2014)

Клауза за социална отговорност на дружествата от групата на EVN

Изпълнителят декларира, че е запознат със съдържанието на по-долу посочените клаузи за социална отговорност, които са в сила също и за дружествата от групата EVN, и ще спазва същите при извършването на доставки/услуги. Възложителят е в правото си по всяко време да проверява спазването на това задължение. В случай на нарушение Възложителят има право да изиска преговаряне с цел възстановяване на договорното състояние. Ако в рамките на един месец Изпълнителят не изпълни това изискване или ако установеният недостатък не бъде премахнат или отстранен в рамките на определения или двустранно между страните съгласуван срок, Възложителят е в правото си незабавно да прекрати договора. Същото важи и в случай, че Изпълнителят отказва или възпрепятства провеждането на такива проверки. Освен това Изпълнителят се задължава да обвърже с изпълнението на следните основни положения и принципи своите доставчици, както и подизпълнители.

1. Спазване на човешките права. От нашите Изпълнители и техните подизпълнители се очаква те да признават Всеобщата Харта за правата на човека на ООН, както и да гарантират, че те по никакъв начин не са замесени в нарушения на човешките права.

2. Липса на детски и принудителен труд. Нашите Изпълнители и техните подизпълнители при производството на продукти си и при извършване на услугите си се задължават да не използват или допускат детски, принудителен или друг недобровolen труд съгл. Конвенциите на Международната Организация на Труда (ILO).

3. Липса на дискриминация или тормоз на работното място. Към всеки сътрудник следва да бъде подхождано с респект и достойнство. Нито един сътрудник не трябва да бъде физически, психически, сексуално или словесно тормозен, дискриминиран или да бъде злоупотребявано с него поради неговата полава принадлежност, раса, религия, възраст, произход, увреждане, сексуална или политическа ориентация, мироглед.

4. Безопасни и здравословни условия на труд на работното място. Трябва да се гарантира, че нашите Изпълнители и техните подизпълнители гарантират на сътрудниците си безопасни и здравословни условия на труд, като спазват прилаганите за това закони и правилници. Трябва да се предостави свободен достъп до питейна вода, санитарни помещения, съответната пожарна защита, осветление, вентилация и ако е необходимо - подходящите лични предпазни средства. Сътрудниците се обучават да използват коректно личните предпазни средства и да познават общите разпоредби за сигурност.

5. Трудово- и социално правни разпоредби. При изпълнение на поръчки нашите Изпълнители и техните подизпълнители са задължени да спазват валидните за съответната страна на изпълнение трудово- и социално правни разпоредби.

6. Прозрачност на работното време и възнаграждението. Работното време трябва да бъде в съответствие с приложимите закони. Сътрудниците на нашите Изпълнители и техните подизпълнители трябва да имат трудови договори, в които да е фиксирано работното време и възнаграждението.

7. Защита на околната среда. Ние очакваме от нашите Изпълнители и техните подизпълнители в рамките на тяхната предприемаческа дейност да спазват приложимите закони, подзаконовни нормативни актове и правилници за опазване на околната среда и при предоставяне на услуги/ доставки съответно да преценяват икономическите, екологичните и социалните аспекти и по този начин да вземат предвид принципите на устойчивото развитие.

8. Намаляване на използването на ресурси, отделяне на отпадъци и емисии. Постоянното подобряване на ефективното използване на ресурсите е важна съставна част на управлението и фирменото ръководство. Нашите Изпълнители и техните подизпълнители трябва да минимизират отделянето на отпадъци от всякакъв вид, както и отделяне на всички емисии във въздуха, водата или почвата.

9. Високи етични стандарти. Ние очакваме от нашите Изпълнители и техните подизпълнители да демонстрират високи стандарти на фирмена етика, да спазват съответните национални закони (особено трудовоправните и картелните разпоредби, както и разпоредбите за защита на конкуренцията и правата на потребителите) и по никакъв начин да не се въвличат или да участват в корупционни схеми, лъжа или изнудване.

10. Прозрачни бизнес отношения. Нашите Изпълнители и техните подизпълнители не трябва нито да предлагат нито да изискват, нито да гарантират, нито да приемат подаръци, плащания или други предимства от подобен род или облаги, които може да са предназначени да подтикнат дадено лице да наруши задълженията си.

11. Право за провеждане на събрания и стачки. Работниците и служителите на нашите Изпълнители и техните подизпълнители трябва да имат възможност в рамките на законовите разпоредби на страната, в която те работят, да участват в събрания и стачки, без да се страхуват от последствия

(Издание Януари 2011))