

ОБЩИ УСЛОВИЯ

За реда и изискванията за подаване на оферта по обявена публична покана

Поръчка № 708-EP-15-MP-D-3, с предмет: Доставка на триполюсни разединители 20kV за външен монтаж (монтаж на открито)

1. Обща информация

- 1.1. Редът и условията за обявяване на публична покана и избор на изпълнител по нея са съгласно Закона за обществените поръчки.
- 1.2. При изготвяне и подаване на оферта по публична покана всеки участник трябва да спазва точно обявените от възложителя технически и търговски условия.
- 1.3. Изготвянето и подаването на оферти е за сметка на участниците. Възложителят не възстановява разходи за изготвяне и подаване на оферти.
- 1.4. Всеки участник има право да подаде само една оферта.
- 1.5. В офертата и приложените документи не се допускат никакви вписвания между редовете, изтривания или корекции
- 1.6. Документите и данните в офертата се подписват само от лица с представителни функции, назовани в регистрацията или удостоверението за актуално състояние и/или упълномощени за това лица, за което се изисква представяне на нотариално заверено пълномощно за изпълнение на такива функции
- 1.7. Възложителят отстранява от по-нататъшно участие всеки участник, за който е установено деклариране на неверни данни.
- 1.8. Общите условия на участник не са в сила, дори и да са част от офертата. В сила са общите условия на възложителя.

2. Пълен пакет документи, съставляващи неразделна част от обявлението за публична покана

- 2.1. Общи условия за реда и изискванията за подаване на оферта по публична покана
- 2.2. Търговски условия на Възложителя
- 2.3. Техническа спецификация на Възложителя EVN EP AD-TC 21/03, издание: 01.05.2014
- 2.4. Техническо предложение на участника – бланка
- 2.5. Декларация за липсата на обстоятелствата по чл.47,ал. 5 от ЗОП (Декларация № 1)
- 2.6. Декларация за използване на ресурс от трето лице
- 2.7. Финансово предложение - бланка
- 2.8. Оферта – бланка
- 2.9. Проект на договор
- 2.10. Общи условия на закупуване на дружествата от групата EVN

- 2.11. Клауза за социална отговорност на дружествата от групата EVN
- 2.12. Мерки за безопасност при работа на външни фирми на територията на Възложителя

3. Задължителни изисквания към участниците

- 3.1. Участникът е длъжен да представи документи, удостоверяващи правосубектността му: копие от документа за регистрация или единен идентификационен код съгласно чл. 23 от Закона за търговския регистър, когато участникът е юридическо лице или едноличен търговец; копие от документа за самоличност, когато участникът е физическо лице; за чуждестранните лица - съответен еквивалентен документ, издаден от съдебен или административен орган в държавата, в която е установен, който се представя в официален превод. Споразумение/договор за създаване на обединение (когато участникът е обединение, което не е юридическо лице) – Споразумението/договорът за създаване на обединение следва да бъде с нотариална заверка на подписите и да бъде представено в оригинал или нотариално заверено копие. В споразумението се посочва представляващия обединението. В случай, че обединението има регистрация в Регистър БУЛСТАТ, да се представи БУЛСТАТ на обединението. Копие от документа за регистрация или единен идентификационен код съгласно чл. 23 от Закона за търговския регистър. Копие от документа за регистрация или единен идентификационен код съгласно чл. 23 от Закона за търговския регистър.
- 3.2. Участникът трябва да представи техническо предложение за изпълнение на обществената поръчка, което да показва изпълнение на техническите изисквания за изпълнение на поръчката. Техническото предложение трябва да бъде представено съгласно предоставената за целта бланка, съгласно т. 2.4.
- 3.3. За целите на изпълнение на техническите изисквания на Възложителя, се допуска участникът да използва ресурси на трето лице или подизпълнител. В случай, че участникът ще използва ресурси на трето лице, то към офертата задължително се прилага попълнена и подписана „Декларация за използване на ресурс от трето лице“. В случай, че участникът ще използва ресурси на подизпълнител, то към офертата задължително се прилага декларация от участника, която следва да е придружена от декларации от всеки един от подизпълнителите, изготвени съгласно изискванията на ЗОП.

4. Подаване на оферта

4.1. Условия за предоставяне на оферта: с предоставяне на офертата, участникът

4.1.1. потвърждава, че е изцяло запознат и приема условията за предоставянето ѝ, като приема напълно съдържанието на всички документи на Възложителя, неразделна част от публичната покана, описани подробно в точка 2 (по горе), всички срокове и условия, съдържащи се в тях и се задължава лично да ги следи и спазва.

4.1.2. потвърждава, че е запознат с всички съответни документи, необходими за

остойността на офертата и че е взел под внимание цялата информация, съдържаща се в тях при определяне на своите цени

4.1.3. потвърждава, че пълният обем информация съдържаща се във всички документи, съставна част от обявлението за публична покана, е достатъчен за качествено изпълнение на поръчката.

4.2. **Съдържание на офертата. Неразделна част от офертата са следните документи:**

4.2.1. **Всички документи, доказващи изпълнение на задължителните изисквания към участниците**, съгласно т. 3 от настоящите общи условия за реда и изискванията за подаване на оферта по обявена публична покана

4.2.2. **Финансово предложение** – попълнено върху предоставената в пакета бланка, подписано и подпечатано от участника

4.2.3. **Оферта** – попълнена върху предоставената в пакета бланка, подписана и подпечатана от участника

4.2.4. **Търговски условия** – подписани и подпечатани от участника като доказателство за това, че документът е прочетен, разбран и напълно приет.

4.2.5. **Техническа спецификация на Възложителя EVN EP AD-TC 21/03, издание: 01.05.2014** – подписана и подпечатана от участника като доказателство за това, че документът е прочетен, разбран и напълно приет

4.2.6. **Техническо предложение на участника** – изготвено съгласно предоставената от Възложителя бланка, показващо изпълнение на изискванията на възложителя

4.2.7. **Декларация за използване на ресурс от трето лице** - попълнена върху предоставената в пакета бланка, подписана и подпечатана от декларатора (собственик на ресурсите). **Декларацията се представя само в случай, че е приложима.**

4.2.8. **Общи условия на закупуване на дружествата от групата EVN** - подписани и подпечатани от участника като доказателство за това, че документът е прочетен, разбран и напълно приет

4.2.9. **Клауза за социална отговорност на дружествата от групата EVN** - подписани и подпечатани от участника като доказателство за това, че документът е прочетен, разбран и напълно приет

4.2.10. **Мерки за безопасност** при работа на външни фирми на територията на Възложителя подписани и подпечатани от участника като доказателство за това, че документът е прочетен, разбран и напълно приет

4.3. **Форма на представяне**

4.3.1. Офертата и всички документи, които са неразделна част от нея съгласно т. 4.2. следва да бъдат представени в оригинал. Документите по т. 3.1 се предоставят на ксерокопия, с гриф „вярно с оригинала“, свеж печат и подпис на представляващия участника, освен ако не е

изрично упоменато, че се изискват в оригинал.

4.3.2. Офертата се подава на български език. Когато участник е чуждестранно физическо или юридическо лице или техни обединения документът за регистрация се представя в официален превод.

4.3.3. Офертата трябва да съдържа всички изброени в т. 4.2. документи. Непълни оферти, с липсващи или непълнени данни няма да бъдат разглеждани.

4.3.4. Офертата се представя в запечатан непрозрачен плик от участника или от упълномощен от него представител лично или по пощата, на посочения от възложителя адрес. Върху плика се посочва наименование на участника, адрес за кореспонденция, телефон и по възможност факс и електронен адрес. На плика се записва задължително "Оферта за **публична покана** по поръчка №/изписва се номера на поръчката/, с предмет:..... / изписва се предмета на поръчката/.

4.4. Краен срок за представяне

4.4.1. Крайният срок за представяне на оферта е определен в обявлението на публичната покана.

4.4.2. Възложителят не приема за разглеждане оферти, пристигнали след крайният срок или в незапечатан, или плик с нарушена цялост.

4.4.3. Възложителят не се ангажира да съдейства за пристигането на офертата на адреса и в срока, определен от него. Участникът е длъжен да обезпечи получаването на офертата на указаното място и срок. Рискът от забава или загубване на офертата е за участника.

4.5. Адрес за представяне

ЕВН България Електроразпределение ЕАД

Пловдив, ул. "Христо Г. Данов" №37

Стая 110 – Деловодство

На вниманието на отдел СЕ - Румен Богданов

5. Определяне на изпълнител

5.1. Възложителя ще включи в класирането на участниците само оферти на участници, изпълняващи посочените от възложителя задължителни изисквания и условия, съгласно документацията за участие. Оферти на участници, които не отговарят на задължителните изисквания няма да бъдат включени в класирането.

5.2. Представените от участниците оферти следва да съдържат техните **окончателни финансови предложения**. Офертите ще бъдат отворени публично на посочените в обявлението на настоящата публична покана адрес, дата и час, като корекции и поправки върху подадените оферти не са допустими. Възложителя ще определи за изпълнител класираният на първо място

участник, на база критерия „най-ниска цена“.

5.3. С определения за изпълнител участник ще бъде сключен писмен договор, със срок на валидност 12 месеца или до изчерпване на прогнозната му стойност.

5.4. Преди подписване на договор изпълнителят е задължен да представи:

5.4.1. Документи от съответните компетентни органи за удостоверяване на обстоятелствата, че не е осъден с влязла в сила присъда, освен ако са реабилитирани, за престъпление против финансовата, данъчната или осигурителната система, включително изпиране на пари, по чл. 253 - 260 от Наказателния кодекс, за подкуп по чл. 301 - 307 от Наказателния кодекс, за участие в организирана престъпна група по чл. 321 и 321а от Наказателния кодекс, за престъпление против собствеността по чл. 194 - 217 от Наказателния кодекс, за престъпление против стопанството по чл. 219 - 252 от Наказателния кодекс, освен ако не е реабилитиран;

5.4.2. Декларация за липса на обстоятелствата по чл. 47, ал. 5 от ЗОП – попълнена върху предоставената в пакета бланка, подписана и подпечатана от участника. В случай на участие на сдружения от фирми или когато се предвижда участие на подизпълнители, то декларация следва да бъде представена от всеки член на сдружението, съответно от всеки подизпълнител.

5.4.3. В случай че участникът е сдружение от участница, то сдружението задължително трябва да бъде регистрирано преди подписването на договора. Срока за регистрация не може да бъде по-дълъг от 7 календарни дни след определяне на изпълнител.

ЕВН България Електроразпределение ЕАД, в качеството си на Възложител, желае на всички участници, подали оферти по горесцитираната публична покана, успешно и ползотворно сътрудничество.

Търговски условия

Към публична покана

№ 708-EP-15-MP-D-3, с предмет: "Доставка на триполюсни разединители 20kV за външен монтаж (монтаж на открито)"

1. Дефиниции

Изброените по-долу термини имат значението, посочено срещу тях, освен ако контекстът налага друго значение:

- 1.1. Договор означава договор, сключен между Възложителя и Изпълнителя, в който се определя предмета на доставката и условията за нейното изпълнение.
- 1.2. Доставка означава: (i) доставката на стоките; и/ или (ii) предоставянето на услугите, предмет на договора
- 1.3. Срок на действие е срокът, през който договорът действа между страните и създава валидни права и задължения за всяка от тях.
- 1.4. Срок на изпълнение е срокът, в който дадена доставка трябва на бъде изпълнена
- 1.5. Стойност на договора е максималната стойност, която Възложителят може да дължи на Изпълнителя в замяна на извършени доставки, заявени в срока на действие на договора.
- 1.6. Търговски условия е настоящият документ, който представлява неразделна част от договора, и определя общите условия, които ще се прилагат за всяка конкретна доставка, извършена през срока на действие на договора. В случай на разлика между предвиденото в търговските условия и договора, ще се прилага предвиденото в договора.
- 1.7. Технически изисквания е документ, в който Възложителят определя своите изисквания по отношение на доставката. Техническите изисквания представляват неразделна част от договора и са задължителни за изпълнение от Изпълнителя.
- 1.8. Общи условия за закупуване е документ, който определя общо-приложими условия за всички Изпълнители. Общите условия представляват неразделна част от договора и са задължителни за Изпълнителя, доколкото в договора не е предвидено друго.

2. Ценови условия

- 2.1. Всички договорени в процеса на възлагане на поръчката единични цени са окончателни, без включен ДДС, прилагат се за целия срок на действие на договора и не подлежат на актуализация, освен ако договора не предвижда друго.

3. Място на изпълнение

- 3.1. Мястото на изпълнение се посочва от Възложителя в договора.

4. Срокове

- 4.1. Срокът на действие на договора е до (i) посоченият в договора срок на договора или (ii) усвояване стойността на договора, което настъпи по-рано.
- 4.2. Срокът за изпълнение на доставка/доставки по договора се определя в календарни дни след датата на сключване на договора и се посочва в договора/в отделните заявки за доставка към договора. В случай че, в договора не е предвиден конкретен срок за изпълнение на доставката, максималният срок за изпълнение е до 30 (тридесет) дни след подписване на договора и получаване на писмена Заявка за доставка от Възложителя, съдържаща точна спецификация на доставката.

5. Собственост/ риск

- 5.1. В случаите, когато предмет на договора е доставка на стоки, Изпълнителят е длъжен да прехвърли собствеността върху стоките, свободни от каквито и да е права на трети лица, както и да предаде на Възложителя всички документи във връзка с произхода и ползването на стоките.
- 5.2. Собствеността и риска от погиване и/или повреждане на стоките преминава върху Възложителя след подписване на приемо-предавателен протокол за приемане на доставката. Преди подписване на посочения протокол рискът се носи от Изпълнителя.

6. Плащане

- 6.1. Плащанията се извършват от Възложителя по банков път, по посочена от Изпълнителя сметка. Възложителят не прави авансови плащания. Възложителят заплаща дължимите суми след изпълнение на всички изброени по-долу условия: (i) надлежно извършена доставка; (ii) подписване на двустранен приемо-предавателен протокол за приемане на доставката от оправомощени представители на страните; и (iii) получаване на оригинална фактура, отговаряща на изискванията на Възложителя и приложимите нормативни актове. Срокът за плащане започва да тече от датата, на която бъде изпълнено и последното от посочените по-горе условия.
- 6.2. Извършване на плащане от страна на Възложителя не означава признаване на редовността на доставката и нейното приемане, нито отказ от право на: (i) неустойки и/или претенции (ii) гаранции; и (iii) обезщетения.
- 6.3. При издаване на фактура се посочват (i) ЕИК номерът и идентификационният номер по ДДС на Възложителя и

на Изпълнителя; (ii) приложимата ставка на ДДС и сумата на ДДС, в случай на самоначисляване или нулева ставка на ДДС, се посочва приложимото законодателство и (iii) номер на Заявката за доставка.

- 6.4. Оригиналът на фактурата заедно с подписан приемо - предавателен протокол за извършване на доставка и копие от съответната Заявка за доставка се изпращат на вниманието на лицата за контакт на Възложителя, посочени в договора.
- 6.5. Страните се съгласяват, че не се допуска в една и съща фактура да се фактурират доставки по различни договори, както и доставки по различни заявки към един и същ договор.
- 6.6. В случай че договорът или част от него има за свой предмет извършване на услуга от Изпълнителя към Възложителя, и Изпълнителят е чуждестранно лице, за целите на избягване на двойно данъчно облагане чрез прилагане на международните Спогодби за избягване на двойно данъчно облагане /"СИДДО"/, за всяка календарна година поотделно Изпълнителят предоставя на Възложителя "Декларация за притежател на дохода" и "Сертификат за местно лице", които следва да бъдат представени до датата на издаване на първа фактура по договора и изпратени на имейл, както и в оригинал до лицата за контакт на Възложителя, представители на отдел „Снабдяване“, посочени на първата страница в договора. В случай че не бъдат представени горепосочените документи, Възложителят удържа при плащането на фактурите данък при източника съгласно приложимото българско законодателство, когато услугите са в обхвата на този данък.

7. Отговорност

- 7.1. Изпълнителят отговаря за точното изпълнение на възложената поръчка.
- 7.2. Изпълнителят носи отговорност за всички действия, бездействия, неизпълнение или небрежност от страна на негов представител и/ или персонал, както и на негови подизпълнители, в случай че има такива.
- 7.3. Изпълнителят отговаря за всички вреди, причинени на Възложителя и/или трети лица при или по повод изпълнение на договора.
- 7.4. В случай че, при изпълнение на договора настъпи застрахователно събитие, покрито от някой от застрахователните договори на Възложителя, Изпълнителят е длъжен да изпълнява стриктно инструкциите за действие, дадени от Възложителя. В случай, че за настъпило застрахователно събитие не бъде изплатено застрахователно обезщетение поради неправилно предприемане на действия от страна на Изпълнителя, последният отговаря пред Възложителя за пълния размер на претърпените в резултат на застрахователното събитие щети.

8. Права и задължения на Възложителя

- 8.1. Възложителят има право:
 - 8.1.1. Във всеки момент от срока на действие на договора да извършва проверки относно качеството на доставката, без с това да пречи на самостоятелността на Изпълнителя.
 - 8.1.2. Писмено и мотивирано да поиска от Изпълнителя да бъде отстранен някой от подизпълнителите, тъй като последният се смята за неподходящ или не отговаря на изискванията на Възложителя
- 8.2. Възложителят е длъжен
 - 8.2.1. Да организира допускането на Изпълнителя до мястото на изпълнение на доставката.
 - 8.2.2. Да заплаща приетите доставки в предвидените срокове.
 - 8.2.3. Да оформя предвидените в договора документи във връзка с неговото изпълнение.
- 8.3. Приемането на доставка от страна на Възложителя не представлява отказ от право, възникнало в съответствие с договора, и не освобождава Изпълнителя от задълженията и отговорността му, свързани с неточното изпълнение на задълженията му по договора.

9. Права и задължения на Изпълнителя

- 9.1. Изпълнителят има право:
 - 9.1.1. Да бъде допуснат до мястото на изпълнение на доставката.
 - 9.1.2. Да получи дължимите плащания в предвидените за това срокове.
- 9.2. Изпълнителят е длъжен:
 - 9.2.1. Да извърши доставката съгласно условията на договора и в съответствие с изискванията на Възложителя.
 - 9.2.2. Да извършва всички действия, свързани с изпълнението на договора, с грижата на добър търговец, в съответствие с приложимото законодателство и изцяло в интерес на Възложителя, както и съобразно стандартите, определени от Възложителя и от приложимото право.
 - 9.2.3. В цялата си дейност по договора да спазва всички установени правила в областта на здравословни и безопасни условия на труда, опазване на околната среда, качество на доставката и другите приложими за дейностите по договора нормативи.
 - 9.2.4. Изпълнителят, включително неговият персонал и подизпълнители, се задължават да се въздържат от всякакви действия, които могат да имат отрицателен ефект върху икономическите и правните интереси на Възложителя или върху неговата репутация и добро име.
 - 9.2.5. Да опазва цялото имущество на Възложителя, до което има достъп във връзка с изпълнението на доставката.
 - 9.2.6. Да информира Възложителя незабавно в писмена форма за възникнали щети или повреди в

- съоръжения, инсталации, оборудване или друго имущество – собственост на Възложителя, при изпълнение на доставката, както и за непосредствено свързаните с това опасности.
- 9.2.7. Да уведомява писмено Възложителя, когато съществува опасност от забава при изпълнението на доставката.
- 9.2.8. Да осигурява на Възложителя достъп до всяко място и до всяка информация, свързани с изпълнението на договора.
- 9.2.9. Да не нарушава чрез доставката защитените права на трети лица.
- 9.3. Без предварителното писмено разрешение на Възложителя, Изпълнителят няма право:
- 9.3.1. Да използва правата на интелектуална собственост на Възложителя, като например търговски марки, промишлен дизайн и други.
- 9.3.2. Да прави изявления, дава интервюта и/или подписва каквито и да е документи от името на Възложителя.
- 9.4. Изпълнителят осигурява за своя сметка сключването и поддържането в сила на всички застрахователни договори по отношение на отговорността на Изпълнителя за вреди, причинени от действия на персонала на Изпълнителя на имуществото, живота и здравето на Възложителя, неговия персонал и/или трети лица.
- 9.5. Изпълнителят се задължава да обезщети и предпазва Възложителя от претенции, съдебни дела или други действия, предприети срещу Възложителя от трети лица, доколкото те произтичат от причина, изхождаща от дейността на Изпълнителя във връзка с изпълнението на договора.
- 9.6. С подписването на договора Изпълнителят изрично потвърждава, че договорот не е предназначен да, и не дава разрешение на Изпълнителя да използва по какъвто и да било начин, която и да е от търговските марки на Възложителя, освен в случаите, в които Възложителят изрично разрешава ползването им.

10. Гаранционен срок

- 10.1. Изпълнителят поема гаранция за качеството на доставката и за годността ѝ за употреба.
- 10.2. Гаранционните срокове остават в сила, независимо от изтичане на срока на действие на договора или неговото предсрочно прекратяване.
- 10.3. Изпълнителят се задължава да отстрани за своя сметка всички повреди и отклонения от изискванията за качество, които са възникнали в рамките на гаранционния срок.
- 10.4. Изпълнителят гарантира съответствието на доставката и вложените материали с изискванията на Възложителя и приложимите български и международни стандарти, независимо от факта дали доставките произхождат от него или от негови доставчици.
- 10.5. При възникнали дефекти, поради повреда/несъответствие на качеството, гаранционният срок ще се удължи съответно с цялото време на престой.

11. Гаранция за изпълнение (в случай, че е изисквана такава в чл.5 на документ „ОБЩИ УСЛОВИЯ за реда и изискванията за подаване на оферта по обявена публична покана“)

- 11.1. При подписване на договора Изпълнителят предоставя гаранция за изпълнение на договора, чийто размер се определя като % от стойността на обществената поръчка без включен ДДС и се представя във формата на парична сума или банкова гаранция в лева. Стойността на обществената поръчка се определя от окончателната обща стойност от финалното финансово предложение на участника, избран за изпълнител. Гаранцията обезпечава изпълнението на договора, отстраняването на възникнали дефекти и задължението за плащане на каквито и да е парични суми от страна на Изпълнителя към Възложителя (като например плащане на неустойки, обезщетения или други подобни).
- 11.2. Срокът на валидност на предоставената гаранция за изпълнение се конкретизира в договора и включва срока на действие на договора и гаранционния срок на доставката/ите. Когато гаранцията за изпълнение на договора се представя във вид на парична сума, то тя се внася по сметка на Възложителя и се освобождава не по-късно от 30 дни след изтичане на срока на действие на договора включително гаранционния срок на доставката/ите. Всички банкови разходи, свързани с обслужването на гаранцията, включително при нейното възстановяване, са за сметка на Изпълнителя. Възложителят не дължи на Изпълнителя лихви или други обезщетителни плащания върху сумата по гаранцията.
- 11.4. Когато гаранцията за изпълнение на договора е под формата на банкова гаранция, то тя е безусловна и неотменяема. Банковата гаранция е във форма, със съдържание и при условия, предварително одобрени от Възложителя. Всички разходи по поддържането на банковата гаранция са за сметка на Изпълнителя.
- 11.5. Възложителят задържа гаранцията за изпълнение на договора и в случаите когато в процеса на неговото изпълнение възникне спор между страните - до приключването му с влязло в сила решение на компетентния орган или чрез споразумение между страните.
- 11.6. В случай на удължаване на срока на договора на основанията предвидени в ЗОП, както и при промяна на друго основание на срока на договора или на гаранционния срок:
- 11.6.1. При банкова гаранция Изпълнителят е длъжен да предостави анекс към банковата гаранция или нова банкова гаранция в размера на неусвоената сума, покриваща и удължения срок;
- При депозитна гаранция- Възложителят има право да я задържи и за удължения

12. Неустойки

- 12.1. Изпълнителят се задължава да изпълнява задълженията си по договора точно в качествено, количествено и времево отношение, като се съобразява с изискванията на Възложителя по отношение на доставката. Всяко отклонение от точното изпълнение на доставката се счита за неизпълнение от страна на Изпълнителя.
- 12.2. Предвидените неустойки имат обезщетителна функция за Възложителя и последният няма задължение да доказва претърпени вреди.
- 12.3. В случай че за Възложителя възникне право да получи неустойка или поради действие или бездействие на Изпълнителя, негов персонал и/или подизпълнители бъде наложена на Възложителя имуществена санкция от държавен и/или административен орган, или Възложителят бъде осъден да плати на трето лице обезщетение за претърпени вреди в следствие действие и/или бездействие на посочените по-горе в тази точка лица Възложителят има право да прихване размера на неустойката или имуществената санкция или обезщетението от плащането, дължимо на Изпълнителя. В тази връзка Възложителят изпраща на Изпълнителя съответно уведомление.
- 12.4. Всички разходи, възникващи през срока на действие на договора, които произтичат от нарушения на договорните и/или законовите задължения на Изпълнителя, са за сметка на Изпълнителя. В случай че Възложителят е заплатил подобни разходи, Изпълнителят се задължава да възстанови пълната им стойност на Възложителя. Възложителят има право да прихване стойността на разходите от дължимото на Изпълнителя плащане.
- 12.5. Неустойката се прихваща от задължението към доставчика след изпращане на уведомително писмо (документ за неустойка с обезщетителен характер) от ВЪЗЛОЖИТЕЛЯ.
- 12.6. Плащането на неустойка не лишава изправната страна от правото ѝ да търси обезщетение, когато претърпените вреди и пропуснатите ползи надвишават размера на неустойката.

13. Прекратяване на договора

- 13.1. Договорът може да бъде предсрочно прекратен, освен в изрично посочените в него случаи, и по следните начини:
 - 13.1.1. По взаимно писмено съгласие на страните.
 - 13.1.2. По взаимно писмено съгласие на страните, при намаляване на договорените количества или отпадане на дейности от предмета на поръчката или друг от предвидените от ЗОП случаи.
 - 13.1.3. Едностранно от Възложителя с 30 (тридесет) днешно писмено предизвестие при намаляване на договорените количества или отпадане на дейности от предмета на поръчката или друг от предвидените от ЗОП случаи.
 - 13.1.4. Едностранно от Възложителя в случай на неизпълнение на задължение от страна на Изпълнителя. В този случай Възложителят изпраща уведомление до Изпълнителя с искане неизпълнението да бъде отстранено в срок от 5 дни от получаването на уведомлението. Ако Изпълнителят не отстрани неизпълнението в дадения срок, Възложителят има право да прекрати договора незабавно
 - 13.1.5. Едностранно от Възложителя без предизвестие, в случай че срещу Изпълнителя е открито производство по несъстоятелност или ликвидация, както и ако върху имуществото му е наложен запор или възбрана
 - 13.1.6. с изтичане на срока на договора
 - 13.1.7. при усвояване на стойността на договора
- 13.2. В случаите на предсрочно прекратяване на договора по вина на Изпълнителя Възложителят има право да задържи цялата сума по гаранцията за изпълнение, като тази сума има характер на неустойка.

14. Конфиденциалност

- 14.1. Изпълнителят се задължава да разглежда като конфиденциална информация цялата търговска, правна и техническа информация и документация, която му е станала известна и не е публично достъпна, в хода на участие в процедурата за избор на изпълнител и последващото изпълнение на договора.
- 14.2. Изпълнителят се задължава да получава и да пази в тайна конфиденциалната информация, както и:
 - (i) да съхранява и пази конфиденциалната информация от неправомерно използване, публикации или разкриване;
 - (ii) да не използва конфиденциалната информация за други цели, освен за изпълнение на задълженията си по договора;
 - (iii) да не използва каквато и да е конфиденциална информация, за осъществяване на нелоялна конкуренция;
 - (iv) да ограничи достъпа до конфиденциалната информация на тези лица, които нямат нужда от такъв достъп с оглед изпълнението на договора;
 - (v) да информира всяко от лицата, на които предоставя достъп до конфиденциална информация, че им е забранено да използват, публикуват или по друг начин да разкриват конфиденциалната информация.
- 14.3. Задълженията за опазване на конфиденциалната информация не се прилага спрямо информация, която е поискана от компетентен орган според действащото законодателство или е станала публично достояние не по вина на някоя от страните. Задълженията във връзка с опазване на конфиденциалната информация не са ограничени във времето. Нарушението на всяко едно от задълженията във връзка с опазване на конфиденциалната информация по време на срока на действие на договора или във всеки по-късен момент,

дава право на Възложителя да получи от Изпълнителя неустойка в размер на 10% от стойността на договора за всеки отделен случай на нарушение.

15. Форсмажорни обстоятелства

15.1. Форсмажорни обстоятелства (непреодолима сила) представляват непредвидено или непредотвратимо събитие от извънреден характер, независимо от волята на страните включващо, но не ограничаващо се до: природни бедствия, генерални стачки, локаут, безредици, война, революция и др. Страната, която не може да изпълни свое задължение поради непреодолима сила, се задължава в 3 (три) дневен срок от възникване на форсмажорното обстоятелство да уведоми писмено насрещната страна, като посочи в какво се състои непреодолимата сила и как тя ще се отрази на изпълнението на договора. При неизпълнение на задължението за уведомяване, страната, която се позовава на непреодолима сила, не се освобождава от отговорност, респективно дължи предвидените неустойки и обезщетения в случаи на неизпълнение. В 14 (четиринадесет) дневен срок от началото на непреодолимата сила, същата следва да бъде потвърдена с документ от съответния компетентен орган. Докато трае непреодолимата сила страните не отговарят за неизпълнение, причинено от непреодолимата сила. Изпълнението на задълженията на страните спира за времето на непреодолимата сила, респективно страните не изпадат в забава и не дължат неустойки за забава. Страните, в случай на необходимост, съвместно определят нови срокове за изпълнение на договорните задължения. Ако непреодолимата сила трае повече от 15 (петнадесет) дни, всяка от страните има право да прекрати договора с 10 (десет) дневно писмено предизвестие.

16. Общи разпоредби

- 16.1. Страните се съгласяват, че в отношенията помежду им се изключва прилагането на общи условия на Изпълнителя.
- 16.2. В случай, че при изпълнение на доставката се образуват отпадъци с опасен и/или неопасен произход, ИЗПЪЛНИТЕЛЯТ е задължен да ги приеме, ако разполага с необходимите разрешителни и лицензии от компетентни органи (МОСВ, МЗ, МИЕ) или да предаде за приемане на лице, притежаващо съответните разрешителни, съгласно ЗУО и ЗООС.
- 16.3. В случай че, предмета на договора включва лицензии, то страните се съгласяват, че лицензиите са стандартен софтуер, които се записва на технически носител и са предназначени за общо ползване и не са взели предвид специфичните дейности на ползвателя/Възложителя. Възложителят има право да използва софтуера, в които е включен само копие от съответния софтуер и правата за копиране, възпроизвеждане, разпространение, промяна, публично представяне и други форми на комерсиална употреба не са налични/достъпни.
- 16.4. Страните се съгласяват, че договорът ще бъде изпълнен в съответствие с изискванията на чл. 31 от Регламент (ЕО) № 1907/2006 на Европейския парламент и на Съвета от 18 декември 2006 година, относно регистрацията, оценката, разрешаването и ограничаването на химикали (REACH)
- 16.5. В случай, че предмет на договора са стоки, подлежащи на рециклиране, страните се съгласяват, че те ще се приемат ИЗПЪЛНИТЕЛЯ за негова сметка, след писмено уведомление от страна на ВЪЗЛОЖИТЕЛЯ.
- 16.6. Сключването, изпълнението и тълкуването на договора се извършва съгласно приложимото българско законодателство.
- 16.7. Страните се съгласяват, че всякакво приложение на Конвенцията на ООН относно договорите за международна продажба на стоки от 11 април 1980 г. се изключва.
- 16.8. Договорът обвързва и съответните наследници и правоприменици на страните.
- 16.9. Ако някоя от разпоредбите на договора бъде обявена за недействителна или неприложима от компетентен орган, останалите разпоредби на договора, както и възникналите въз основа на тези останали разпоредби права и задължения на страните, запазват действието си. Недействителната или неприложима разпоредба следва да бъдат заместени от страните по добросъвестен начин от действителна, приложима разпоредба.
- 16.10. Всички съобщения, предизвестия и нареждания, разменяни между лицата за контакт Възложителя и Изпълнителя при изпълнение на договора са валидни, когато са изпратени по пощата с обратна разписка, предадени чрез куриер срещу подпис от приемащата страна или изпратени по факс с налично факс потвърждение за изпращане, освен ако в договора не са предвидени и други начини.
- 16.11. Всеки спор, противоречие или претенция, произтичащи от, или свързани с изпълнението, тълкуването, прилагането или прекратяването на договора, се уреждат по приятелски начин от страните. Ако страните не успеят да уредят отношенията си по приятелски начин, спорът се разрешава от компетентният съд по седалището на Възложителя.
- 16.12. Договорът се сключва въз основа и се тълкува в съответствие с българското законодателство.
- 16.13. В случай, че договорът е двуезичен, то при разминаване в текстовете като правно обвързващ се счита текста на български език

С подписването на настоящите търговски условия участникът гарантира за тяхното приемане, спазване и точно изпълнение.

Фирмен печат: Подпис с правна сила:

Дата Гр.

<p>EVN EP AD</p> <p>Техническа спецификация за триполюсни разединители 20 кV за външен монтаж (монтаж на открито)</p> <p>Техническа спецификация: EVN EP AD – TS 21/03 Издание: 01.04.2012 Техническа област: МР</p>	<p>EVN EP AD</p> <p>Technische Spezifikation für 3-polige Trennschalter 20 kV für externe Montage (Freiluft)</p> <p>Technische Spezifikation: EVN EP AD – TS 21/03 Ausgabe: 01.04.2012 Technischer Bereich: МР</p>
---	---

1. Съдържание.	Страница	1. Inhaltsverzeichnis	Seite
1. Съдържание	2	1. Inhaltsverzeichnis	2
2. Област на приложение	2	2. Gültigkeitsbereich	2
3. Начало на срока на валидност	3	3. Gültigkeitsanfang	3
4. Валидни разпоредби, норми, предписания	3	4. Gültige Verordnungen, Standards und Vorschriften	3
5. Изпълнение на Разединители 20 kV за открит монтаж	4	5. Ausführung von Trennschaltern 20 kV für externe Montage	4
6. Общи изисквания към разединители 20 kV за външен монтаж	8	6. Allgemeine Anforderungen an Trennschalter 20 kV für externe Montage	8
7. Опаковка, доставка и отстраняване на отпадъчните материали	10	7. Verpackung, Lieferung und Entsorgung der Abfallmaterialien	10
8. Приложения		8. Beilagen	
2. Област на приложение.		2. Gültigkeitsbereich.	
Настоящата техническа спецификация важи за триполюсни разединители 20 kV за вертикален монтаж на открито – POM, които се използват в EVN EP AD		Die vorliegende technische Spezifikation betrifft 3-polige Trennschalter 20 kV für vertikale Freiluftmontage - POM die beim EVN EP AD benutzt werden.	
Същите трябва да изпълняват всички изисквания на EN 62271, както и посочените в точка 4 разпоредби, норми и предписания респективно на еквивалентни български норми.		Diese müssen alle Anforderungen von EN 62271, sowie die unter Punkt 4 angegebenen Verordnungen, Standards und Vorschriften bzw. äquivalenten bulgarischen Standards erfüllen.	
Тази спецификация е общовалидна, доколкото в направените поръчки не е посочено нищо друго.		Diese Spezifikation ist gültig, insofern in den entsprechenden Aufträgen keine Ausnahmen angegeben sind.	
Отклонения, изменения и допълнения по отношение на тази Техническа спецификация изискват писмено пояснение от страна на доставчика/производителя и са допустими само в рамките на предоставяните асортименти. Еквивалентността на българските норми спрямо посочените норми трябва да се докаже от предлагателя.		Abweichungen, Änderungen und Ergänzungen dieser technischen Spezifikation bedürfen der schriftlichen Erläuterungen des Anbieters /Herstellers/ und sind nur im Rahmen des Preisangebots möglich. Die Äquivalenz zwischen den bulgarischen Standards und den angegebenen Standards ist vom Anbieter nachzuweisen.	
Предпоставка за съгласието и положителната оценка от страна на оторизираните технически служби към EVN EP AD е доказването на по-високото качество, респ. на по-голямата полза, напр. в рамките на		Voraussetzung für das Einverständnis und für die positive Bewertung vom zuständigen technischen Bereich des EVN EP AD´s ist der Nachweis höherer Qualität bzw. eines besseren Nutzens, zum Beispiel im Rahmen des technischen Fortschrittes.	

техническия прогрес.

3. Начало на срока на валидност.

Тази техническа спецификация е валидна от 01.04.2012 г. Еventуални спецификации за същата област на приложение с по-стара дата са невалидни.

4. Валидни разпоредби, норми, предписания.

комутационни апарати и съоръжения за високо напрежение - част 102: заземяващи прекъсвачи и разединители променлив ток (IEC 62271-102:2001 + Corrigendum 1:2002 + Corrigendum 2:2003);

Общи разпоредби за комутационни апарати високо напрежение.

Изолатори подпорни порцеланови за напрежение от 10 до 220 kV за работа на открито.

Основни параметри и Размери

параметри на подпорните изолатори във вътрешното помещение и тези за монтаж на открито за системи с номинално напрежение над 1000 V (IEC 60273:1990);

керамични и стъклени изолационни материали - част 1-3; порцеланови изолатори тип C-110

Допуски на свободните размери - изолатори

3. Gültigkeitsanfang.

Diese technische Spezifikation gilt ab 01.04.2012. Eventuelle Spezifikationen älteren Datums für denselben Anwendungsbereich werden damit ungültig.

4. Gültige Verordnungen, Standards und Vorschriften.

EN 62271-102: 10

Hochspannungs-Schaltgeräte und -Schaltanlagen - Teil 102: Wechselstrom-Trennschalter und -Erdungsschalter (IEC 62271-102:2001 + Corrigendum 1:2002 + Corrigendum 2:2003);

BDS EN 62271

Gemeinsame Bestimmungen für Hochspannungs-Schaltgeräte.

BDS IEC 60273

Porzellan-Steutzisolatoren fuer Spannung von 10 bis 220 kV fuer freiluft. Grundparameter und Abmessungen.

BDS IEC 60273:2003

Kenngößen von Innenraum- und Freiluft-Stützisolatoren für Systeme mit Nennspannungen über 1000 V (IEC 60273:1990);

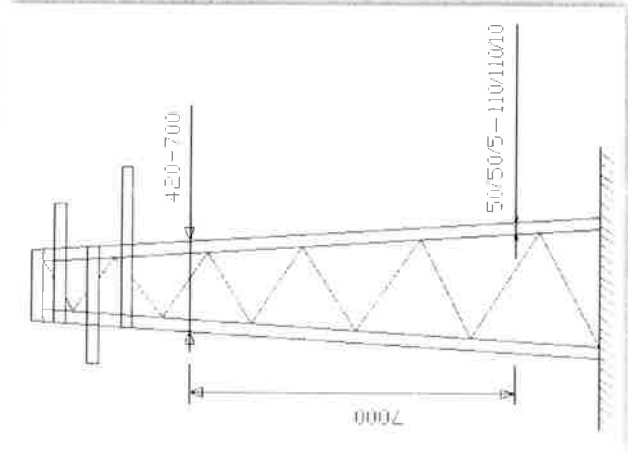
BDS EN 60672-1,2 und 3 :2003

Keramik- und Glasisolierstoffe - Teil 1-3; Porzellanisolatoren Typ C-110

BDS 7280:1980

Toleranzen für die freien Abmessungen – Isolatoren

<p>Чрез горещо поцинковане нанесени върху стомана цинкови покрития (поцинковане на отделните детайли). Изисквания и изпитание</p> <p>Горещо валцувани изделия от несплавени конструкционни стомани; Технически условия за доставка</p> <p>медни шини за електротехнически цели</p> <p>Електрическа якост на изолационните материали – изпитателна процедура - част 1-3</p> <p>Наредба №3 за Устройство на електрически уредби и електропроводни линии</p>	<p>BDS EN ISO 1461:2009 Durch Feuerverzinken auf Stahl aufgebrachte Zinküberzüge (Stückverzinken) Anforderungen und Prüfung</p> <p>BDS EN 10025 Warmgewalzte Erzeugnisse aus unlegierten Baustählen; Technische Lieferbedingungen</p> <p>BDS 5063 Kupferschienen für elektrotechnische Zwecke</p> <p>BDS EN 60243:2003 Elektrische Durchschlagfestigkeit von isolierenden Werkstoffen - Prüfverfahren - Teil 1-3</p> <p>Verordnung Nr. 3 über den Aufbau der elektrischen Anlagen und Stromleitungen</p>
<p>5. Изпълнение на Разединители 20 kV за открит монтаж</p> <p>5.1 Монтаж Монтажът на POM съгласно тази Техническа спецификация се извършва с 2 подпорни изолатора и един команден подпорен изолатор за всяка фаза.</p> <p>5.2 Монтаж на разединител POM и лостово задвижване</p> <p>5.2.1 Разединителят POM трябва така да е проектиран, че да е възможно неговият монтаж върху тялото на стълба (вертикален монтаж).</p> <p>5.2.2 Принадлежащият към прекъсвача POM лостов механизъм за задвижването трябва така да е проектиран, че да е възможно неговият монтаж и монтажа на задвижващия механизъм с клеми (без разпробиване на монтажните) съобразно изискванията.</p>	<p>5. Ausföhrung von Trennschaltern 20 kV für externe Montage</p> <p>5.1 Aufbau Der Aufbau für POM gemäß dieser technischen Spezifikation ist mit 2 Stützisolatoren und 1 Betätigungstützisolator pro Phase.</p> <p>5.2 Montage von Schalter POM und Gestängeantrieb</p> <p>5.2.1 Der Schalter POM muß so konzipiert sein, dass eine ordnungsgemäße Montage des Schalters am Mastschaft (senkrecht) möglich ist.</p> <p>5.2.2 Der dazugehörige Gestängeantrieb zum Schalter POM muß so konzipiert sein, dass die Montage des Antriebes und des Antriebschalters mit Klemmtechnik (bohrungsfrei) möglich ist.</p>



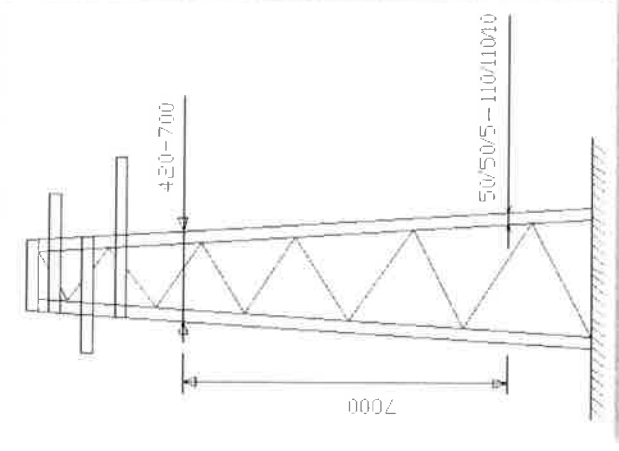
5.3 Размери и устройство.

Разединителите за вертикален монтаж на открито тип POM са изградени върху стоманена носеща конструкция и са оборудвани с подпорни изолатори 20 kV с контактна система.

Разединителите, тип POM трябва да отговарят на следното описание :

Закрепването на стоманената носеща конструкция към мястото на монтажа да става чрез клеми.

Върху стоманената носеща конструкция POM и на ръчното лостово задвижване трябва да се предвидят отвори за присъединяване на заземителния контур с болт M10. Отвора да се обозначи със знака за заземление. Гайките и болтовете да са в комплекта на задвижването.



5.3 Абмещения и конструкция.

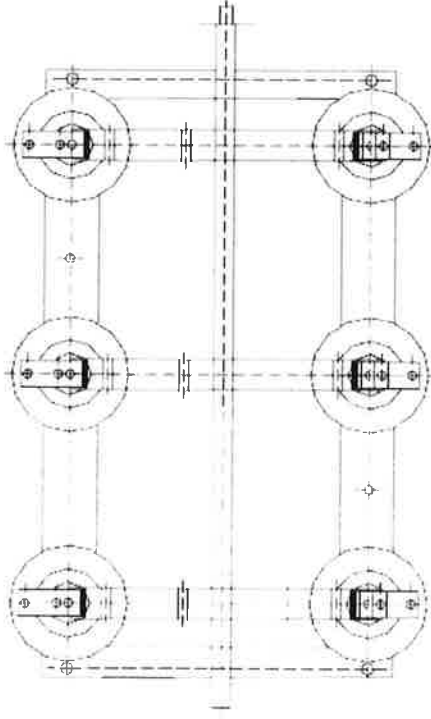
Die Trennschalter für vertikale Freifftmontage Typ POM-sind auf einer Stahltragkonstruktion aufgebaut und mit Stützisolatoren 20 kV, mit dem Kontaktsystem ausgerüstet.

Die Trennschalter, Typ POM müssen der folgenden Beschreibung entsprechen:

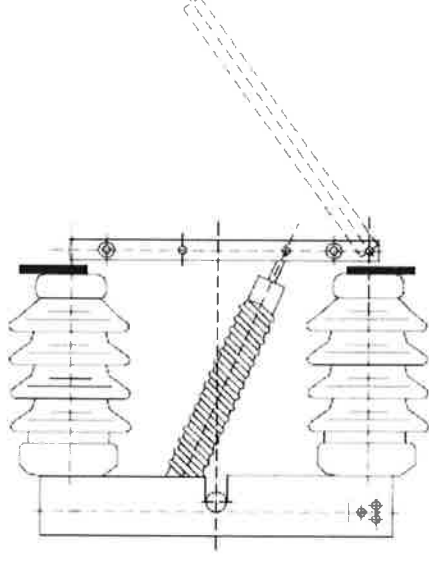
Die Befestigung der Stahltragkonstruktion an der Montagestelle erfolgt durch Klemmtechnik.

An der Stahltragkonstruktion POM und auf dem Schalter-Handantrieb sind Bohrungen für Erdungsanschlüsse M10 vorzusehen. Die Bohrung ist mit einem Erdungssymbol zu kennzeichnen. Die Schrauben und Muttern sind mitzuliefern.

Схематично представяне



Схематична Darstellung



5.4 Оборудване.

Стоманена носеща конструкция и конструкция на разединителя от горещо валцован профил или от механично равностойни стоманени профили със защита срещу корозия - горещо поцинковане.

Подпорни изолатори:

- порцелан тип IPPO 20 съгласно BDS 7660-920.
- алтернативно от циклоалифатична лята смола, кафяв цвят RAL 8017, (двукомпонентна епоксидна смола) със следните минимални изисквания:
 - максимално работно натоварване на огъване: 5 kN
 - измерване на частично разтоварване: без частично разтоварване
 - устойчивост на пълзящ пробив съгласно IEC 112: > 600 V
 - устойчивост на електрическата дъга: DIN 53 484 Stufe L4
 - устойчивост на формата съгласно Мартен: 100° - 105°C
 - Тест за устойчивостта на продукта чрез нажежената жичка: степен на степен на сигурност 2

5.4 Аusrüstung.

Сталнотраг- и Шalterkonstruktion aus heissgewalztem Profil oder aus mechanisch gleichwertigen Stahlprofilen mit Korrosionsschutz - Feuerverzinkung.

Stützisolatoren:

- Porzellan Typ IPPO 20 gemäß BDS 7660-920.
- alternativ aus cycloaliphatischem Gießharz, Farbe braun RAL 8017, (Zwei-Komponenten- Epoxidharz) mit folgenden Mindestanforderungen:
 - maximale Betriebsbiegebelastung: 5 kN
 - Teilentladungsmessung: teilentladungsfrei
 - Kriechstromfestigkeit nach IEC 112: > 600 V
 - Lichtbogenfestigkeit: DIN 53 484 Stufe L4
 - Formbeständigkeit nach Martens: 100° - 105°C
 - Glühdrahtfestigkeit: Gütegrad 2

За присъединяване на преносими заземители към трите фази на разединителя е необходимо да се доставят заземителни болтове с подходяща корозионна защита и форма против изхлузване (L=100 мм, диаметър 15 – 22mm), които ще се монтират хоризонтално на долните токови връзки.



Контактна система: твърда електролитна мед , посребрена.

Свързващи винтове: M12 / 50, шайби и гайки M12 от неръждаема стомана.

Командни подпорни изолатори: порцелан или циклоалифатична лята смола вж. подпорните изолатори

- максимално работно натоварване на огъване: 3,5 kN

Ръчно лостово задвижване: (комплект ръчка, лостов механизъм, и крепежни елементи) всички стоманени части да са горещо цинковани. Ръчката трябва да има възможност за заключване с катинар във включено и изключено положение.

Стандартната дължина на задвижването да е 7м. Предвиждат се две междинни шарнирни връзки, за да се гарантира една нормална комутация.

Лостово задвижване POM: с възможност за монтаж в различни точки от включвателния вал.

Земление: Im Bereich der unteren Anschlusskontakte L1, L2 und L3 sind korrosionsgeschützte Erdungsbolzen (waagrecht, zum Einhängen einer Freileitungs-Erdungsgarnitur, L=100 mm, Bolzendurchmesser 15 – 22mm, abratschsicher) zu montieren.



Контактssystem: hartes Elektrolytkupfer, versilbert

Анchlusssschrauben: M12 / 50, Scheiben und Muttern M12 aus rostfreiem Stahl

Бетätigungsstützisolatoren: Porzellan oder cycloaliphatischem Giessharz siehe Stützisolatoren jedoch

- maximale Betriebsbiegebelastung: 3,5 kN

Handhebelantrieb:

(komplett mit Hebel, Gestänge, und Befestigungselemente) alle Stahlteile feuerverzinkt. Der Hebel muss jeweils in der Stellung Ein, bzw. Aus mit einem Vorhängeschloss versperbar sein.

Die Standardlänge des Antriebes beträgt 7m. Es sind 2 Zwischengelenke vorzusehen damit ein ordnungsgemässes Schalten garantiert wird.

POM-Gestänge-Antrieb: mit variablen Anschlussmöglichkeiten auf der Schalterwelle.

5.5 Технически характеристики:

- Номинална честота 50 Hz
- Номинално напрежение Un 20 kV
- Макс. напрежение Ur (Umax) 24 kV eff
- Максимален работен ток Ir 400 A
- Ток на термична устойчивост Ik (1 s) (Ith за 1 секунда) 16 kA
- Ток на динамична устойчивост Ip (Idyn) 40 kA
- Изключване и включване на трансформатор
- на празен ход с мощност включително 400 kVA
- Изолационно ниво
 - o Изчислено краткотрайно (1 min) променливо напрежение с промишлена честота Ud:
 - проводник към земя и между проводниците 50 kV eff
 - отворени контакти 60 kV eff
 - o Напрежение на атмосферен разряд между отворени контакти 1,2/50 μ s - Up:
 - проводник към земя и между проводниците 125 kV sw
 - отворени контакти 145 kV swf

5.5 Technische Daten:

- Bemessungs-Frequenz fr 50 Hz
- Nennspannung Un 20 kV
- Bemessungs-Spannung Ur 24 kV eff
- Bemessungsstrom Ir 400 A
- Bemessungs-Kurzzeitstrom Ik (1 s) 16 kA
- Bemessungs-Stoßstrom Ip 40 kA
- Ein- und Ausschalten von leertlaufenden Transformatoren bis einschliesslich 400 kVA
- Bemessungs-Isolationspegel:
 - o Bemessungs-Kurzzeit-Stehwechselspannung Ud:
 - Leiter gegen Erde und zwischen den Leitern 50 kV eff
 - Trennstrecke 60 kV eff
 - o Bemessungs- Blitzstoßspannung fuer die Trennstrecke 1,2/50 μ s - Up:
 - Leiter gegen Erde und zwischen den Leitern 125 kV sw
 - Trennstrecke 145 kV swf

6.Общи изисквания към разединители 20 kV за външен монтаж**6.1 Анतिकорозионна защита.**

Всички тоководещи контактни повърхности трябва да са защитени срещу корозия чрез подходящо галванично покритие - посребряване. Дебелината на слоя – ако не са посочени други указания – е най-малко 5 μ m.

Стоманената конструкция и елементите на лостовото задвижване трябва да са защитени срещу корозия чрез горещо поцинкуване съгласно БДС 10129-72, минимум 70 μ m и средна 85 μ m.

6.2 Присъединения

Присъединяването на линиите към съоръжението трябва да стане чрез кабелни обувки или шини с отвори за болтова връзка M12, включително болтове, шайби и гайки от нерждаема стомана.

6 Allgemeine Anforderungen an Trennschalter 20 kV für externe Montage**6.1 Korrosionsschutz.**

Alle stromführenden Kontaktflächen sind gegen Korrosion durch entsprechende galvanische Beschichtung - Versilberung zu schützen. Die Schichtdicke – soweit nicht anders angegeben – beträgt mindestens 5 μ m.

Die Stahlkonstruktion und die Elemente des Handhebelantriebs müssen gegen Korrosion durch Feuerverzinkung gemäß BSS 10129-72, mit mindestens 70 μ m und einer durchschnittlichen Schichtdicke von mindestens 85 μ m, geschützt werden.

6.2 Anschlüsse

Der Anschluss der Leitungen erfolgt über Kabelschuhe oder Schienen an Bohrungen für Schraubverbindungen M12, inklusive Schrauben, Scheiben und Muttern aus rostfreiem Stahl.

6.3 Надписи

Върху стоманената носеща конструкция на РОМ трябва да има поставена табелка на подходящо място, така че да се вижда добре след монтажа му. Табелката трябва да съдържа най-малко следните данни:

- наименование или знак на производителя
- типово означение РОМ
- година на производство
- честота f_r , (Hz)
- максимално напрежение U_r , (kV)
- Максимално изпитателно импулсно напрежение U_p , (kV)
- максимален работен ток I_r , (A)
- ток на термична устойчивост I_k , (kA)
- Маса m , (kg)

Върху ръчното лостово задвижване на РОМ трябва да има поставена табелка на подходящо място, така че да се вижда добре след монтажа му. Табелката трябва да съдържа най-малко следните данни:

- наименование или знак на производителя;
- типово означение РОМ

6.4 Изпитания и доказателства

Заедно със заявката за участие кандидатите предоставят:

- Сертификат от независима изпитателна лаборатория и протокол за успешно извършените типови изпитания.
- Сертификат от независима изпитателна лаборатория и протокол за успешно извършените изпитания за изключване и включване на трансформатор ≤ 400 kVA на празен ход.
- Комплект конструктивни чертежи за разединителите и задвижванията

EVN EP AD си запазва правото, да направи проверка в посочен от него изследователски институт /лаборатория/ за спазването на тази техническа спецификация.

Приемането на произведените за EVN EP AD разединители 20 kV зависи от резултата на тази проверка.

При отрицателни резултати разходите за изпитанията на избраната от EVN EP AD оторизирана изпитвателна служба се поемат от доставчика.

Отрицателният резултат се документира в изпитвателния протокол на

6.3 Aufschriften

An der Stahltragkonstruktion des POM ist ein Schild auf einem geeigneten Platz zu montieren, sodass diese auch nach der Montage gut zu sehen ist. Die Tabelle muss mindestens folgenden Daten enthalten:

- Herstellername oder –zeichen
- Typenbezeichnung POM
- Baujahr
- Bemessungsfrequenz f_r , (Hz)
- Bemessungsspannung U_r , (kV)
- Bemessungs-Stehblitzstoßspannung U_p , (kV)
- Bemessungs(betriebs)strom I_r , (A)
- Bemessungs-Kurzzeitstrom I_k , (kA)
- Masse m , (kg)

Auf dem manuellen Hebelantrieb des POM ist ein Schild auf einem geeigneten Platz zu montieren, so daß dieses nach seiner Montage ersichtlich ist. Die Tabelle muss mindestens folgenden Daten enthalten:

- Herstellername oder –zeichen
- Typenbezeichnung POM

6.4 Prüfungen und Nachweise

Mit der Bewerbung sind mitzuliefern:

- Zertifikat von einem unabhängigen Prüflabor und Protokoll für die erfolgreich durchgeführte Typenprüfung.
- Zertifikat von einem unabhängigen Prüflabor und Protokoll für die erfolgreich durchgeführten Prüfungen zum Ein- und Ausschalten von leerlaufenden Transformatoren ≤ 400 kVA.
- Komplette Konstruktionszeichnungen über die Schalter und Antriebe

EVN EP AD behält sich das Recht vor, eine Kontrolle in einem vom EVN EP AD vorgegebenen Forschungsinstitut über die Einhaltung dieser technischen Spezifikation durchzuführen. Die Annahme der für EVN EP AD hergestellten Trennschalter 20 kV hängt vom Ergebnis dieser Kontrolle ab.

Bei negativen Ergebnissen werden die Prüfkosten des vom EVN EP AD ausgewählten autorisierten Prüfamtes vom Lieferanten übernommen. Das negative Ergebnis wird im Prüfprotokoll des Prüfamtes dokumentiert.

изпитвателната служба.

След приключване на изпитанията- ако бъде пожелано - пробните образци се връщат на доставчика.

7 Опаковка, доставка и отстраняване на отпадъчните материали.

Съоръженията трябва да се доставят в комплект със всички части здраво закрепени в дървена каса.

Опаковката трябва да отговаря на изискванията на Наредба за опаковките и отпадъците от опаковките, издадена от Министъра на Околната среда и водите.

С доставката на разединител 20 kV производителят се задължава, след изтичането на срока на тяхното използване да ги приеме обратно с цел извозване като отпадък или използване.

8 Приложения

- Формуляр с данни

Нах Abschluss der Prüfungen werden - wenn gewünscht - die Probemuster dem Lieferanten zurückgegeben.

7 Verpackung, Lieferung und Entsorgung der Abfallmaterialien.

Die Ausrüstung wird komplett in Holzsteinen geliefert. Alle Teile müssen befestigt sein.

Die Verpackung muß den Anforderungen der Verordnung für Verpackungen und Verpackungabfälle entsprechen, ausgegeben vom Minister für Umwelt und Wasser.

Mit der Lieferung von Trennschaltern 20 kV verpflichtet sich der Hersteller, nach Ablauf der Frist für deren Verwendung diese zurückzunehmen zwecks Entsorgung oder Verwertung.

8 Beilagen

- Datenblatt

Eine Vervielfältigung oder Weitergabe dieser Technischen Spezifikation an Dritte ist nur mit einer vorherigen schriftlichen Einverständniserklärung durch den zuständigen technischen Bereich des EVN EP AD zulässig. Dies gilt auch für die Veröffentlichung von Auszügen aus dieser Spezifikation.

Размножаването или раздаването на тази Техническа спецификация на трети лица се допуска само с предварително писмено съгласие от съответния отговорен технически отдел в EVN EP AD. Това важи също и за публикуването на откъси от тази спецификация.

Формуляр с данни / Datenblatt zu

РОМразединител за вертикален монтаж на открито
РОМ Trennschalter für vertikale Freiluftmontage

Фирма. Firma			
Тип на уреда: точно наименование Typ des Gerätes: genaue Bezeichnung			
№ Nr.	Име на позицията Name der Position	Изискана стойност съгласно спецификацията Geforderter Wert gemäß Spezifikation	Технически данни на прекъсвача съгласно оферента Technische Daten des Schalters laut Anbieter
1	Брой на полюсите Anzahl der Pole	3	
2	Изпълнение Ausführung	монтаж на открито Freiluft	
3	Макс. напрежение U_r (U_{max}). Bemessungsspannung U_r	24 kV	
4	Номинално напрежение U_n Nennspannung U_n	20 kV	
5	Номинална честота. Bemessungsfrequenz	50 Hz	
6	Максимален работен ток I_r Bemessungsstrom I_r min.	400 A	
7	Ток на термична устойчивост I_k (1 s) (I_{th} за 1 секунда) Bemessungs-Kurzzeitstrom I_k (1s)	16 kA	
8	Ток на динамична устойчивост I_p (I_{dyn}) Bemessungs-Stossstrom I_p	40 kA	
Изчислено краткотрайно (1 min) променливо напрежение с промишлена честота U_d Bemessungs-Kurzzeit-Stehwechselspannung U_d			
9	проводник към земя и между проводниците Leiter gegen Erde und zwischen den Leitern	50 kV	
10	отворени контакти Trennstrecke	60 kV	
Напрежение на атмосферен разряд между отворени контакти $1,2/50 \mu s - U_p$ Bemessungs- Blitzstoßspannung fuer die Trennstrecke $1,2/50 \mu s - U_p$			
11	проводник към земя и между проводниците Leiter gegen Erde und zwischen den Leitern	125 kV	
12	отворени контакти Trennstrecke	145 kV	
13	Изключване и включване на трансформатор на празен ход Ein- und Ausschalten von leerlaufenden Transformatoren	≤ 400 kVA	

Населено място, Дата
Ort, Datum

Фирмен печат
Firmenstempel

Подпис (име, позиция)
Unterschrift (Name, Position)

ТЕХНИЧЕСКО ПРЕДЛОЖЕНИЕ

към публична покана за възлагане изпълнение на поръчка

№ 708-EP-15-MP-D-3, с предмет: "Доставка на триполюсни разединители 20kV за външен монтаж (монтаж на открито)"

№	Минимални изисквания на Възложителя	Предложение на Участника
1.	Предлаганите от участника разединители отговарят на всички валидни разпоредби, норми и предписания, описани в т. 4 от Техническа спецификация EVN EP AD-TC 21/03, издание: 01.05.2014	<input type="checkbox"/> ДА <input type="checkbox"/> НЕ
2.	Предлаганите от участника разединители са проектирани така, че да е възможен техния монтаж с клеми (без разпробиване на монтажните), съобразно изискванията, съгласно т. 5.2. от Техническа спецификация EVN EP AD-TC 21/03, издание: 01.05.2014	<input type="checkbox"/> ДА <input type="checkbox"/> НЕ
3.	Предлаганите от участника разединители са изградени върху стоманена носеща конструкция /рама/ и са оборудвани с подпорни изолатори 20kV с контактна система.	<input type="checkbox"/> ДА <input type="checkbox"/> НЕ
4.	Закрепването на стоманената носеща конструкция към мястото на монтажа става чрез клеми.	<input type="checkbox"/> ДА <input type="checkbox"/> НЕ
5.	Върху стоманената носеща конструкция на РОМ и на ръчното лостово задвижване са предвидени отвори за присъединяване на заземителния контур с болт М10. Отворите са обозначени със знака за заземление. Гайките и болтовете са в комплекта на задвижването.	<input type="checkbox"/> ДА <input type="checkbox"/> НЕ
6.	Стоманената носеща конструкция на РОМ е от горещо валцован профил или от механично равностойни стоманени профили със защите срещу корозия – горещо поцинковане.	<input type="checkbox"/> ДА <input type="checkbox"/> НЕ
7.	Всички тоководещи контактни повърхности са защитени срещу корозия, чрез подходящо галванично покритие – посребряване с дебелина на слоя, съгласно т. 6.1. от Техническа спецификация EVN EP AD-TC 21/03, издание: 01.05.2014	<input type="checkbox"/> ДА <input type="checkbox"/> НЕ
8.	Предлаганите от участника разединители отговарят изцяло на изискванията на Техническа спецификация EVN EP AD-TC 21/03, издание: 01.05.2014	<input type="checkbox"/> ДА <input type="checkbox"/> НЕ
9.	Доставките ще се осъществяват до 30 календарни дни, след заявки от страна на Възложителя	<input type="checkbox"/> ДА <input type="checkbox"/> НЕ

За изпълнение на минималните изисквания на Възложителя към техническото предложение, изброени по-горе в настоящия документ, се счита положителен отговор (ДА) на всички изброени по-горе отделни точки, включително прилагане на посочените в тях документи, към офертата на участника. Участникът има право да приложи и допълнителни документи по негова преценка.

Фирмен печат:.....

Подпис с правна сила:.....

Дата

Гр.

Декларация № 1¹

**чрез лицата по Чл.47, ал.4 за липса на обстоятелствата по чл.47,ал. 5 от ЗОП
(за липса на обстоятелствата по Чл.48 за чуждестранни физически и юридически лица)**

към обществена поръчка, възлагана чрез публична покана
№ 708-EP-15-MP-Д-З, с предмет: "Доставка на триполюсни разединители 20kV за външен монтаж
(монтаж на открито)"

Долуподписаният/а²:

1., роден/а
на с лична карта/паспорт №, издаден/а от
..... на, валиден/а до.....
действащ като
на, със седалище и адрес на
управление
вписано в търговския регистър на с
ЕИК №, ИН по ДДС

ДЕКЛАРИРАМ, че:

1. Не съм свързано лице по смисъла на § 1, т.23а от допълнителните разпоредби на Закона за обществените поръчки с възложителя или със служители на ръководна длъжност в неговата организация.
2. Не съм в договорни отношения с лице по чл. 21 или чл. 22 от Закона за предотвратяване и установяване на конфликт на интереси.
3. Декларираните обстоятелства са достъпни на³

Известно ми е, че при деклариране на неверни данни нося наказателна отговорност по чл. 313 от НК.

.....Г.
(дата на подписване)

Декларатор:
(подпис и печат)

¹ Декларацията се представя само от избраният Изпълнител

² Декларацията се подава от всяко от лицата по Чл.47, ал.4

³ Посочете публичен регистър, в който се съдържат посочените обстоятелства или компетентен орган, който съгласно законодателството на държавата, в която е установен представлявания участник, е длъжен да предоставя тази информация служебно на Възложител по ЗОП

Декларация за използване на ресурс от трето лице¹

към обществена поръчка, възлагана чрез публична покана

№ 708-EP-15-MP-D-3, с предмет: "Доставка на триполюсни разединители 20kV за външен монтаж (монтаж на открито)"

Долуподписаният/а:

Л.К. №

Издадена от на.....

Представяващ „.....“

С адрес на регистрация: гр....., ул.....

Булстат

С настоящата декларация, в качеството си на собственик/наемател на долупоисаните ресурси, декларирам съгласие за предоставяне за ползване на..... (наименование на ресурса), находящ се на адрес: ул. №....., в гр....., в полза на „.....“ – участник в обявена от Възложителя „ЕВН България Електроразпределение“ ЕАД обществена поръчка с № 708-EP-15-MP-D-3, в случай на спечелване на обществената поръчка от същия участник, във връзка с извършване на дейности по (описание на дейностите, които ще се изпълняват със съответния ресурс)

С настоящата декларация, декларирам, че предоставянето на ползването на гореописаните ресурси ще бъде за целия период на времетраене на договора по съответната обществена поръчка.

Известно ми е, че при деклариране на неверни данни нося наказателна отговорност по чл. 313 от НК.

.....г:
(дата на подписване)

Декларатор:
(подпис и печат)

¹ Декларацията се представя само в случай, че е приложима, т.е. ще се използва ресурс от трето лице

ФИНАНСОВО ПРЕДЛОЖЕНИЕ

към оферта към публична покана за възлагане изпълнение на поръчка

№ 708-EP-15-MP-D-3, с предмет: "Доставка на триполюсни разединители 20kV за външен монтаж (монтаж на открито)"

№	НАИМЕНОВАНИЕ	Мярка	К-во	Ед. цена лева, без вкл. ДДС	Стойност лева, без вкл. ДДС
1	Триполюсен разединител 20 kV за външен монтаж (монтаж на открито) РОМ 20/400, комплект с РЛЗ	Бр.	80		
Обща стойност, в лева, без включен ДДС:					

Име производител / търговска марка : _____

Посочените по-горе количества са прогнозни, необвързващи за Възложителя и служат за изготвяне на ценово сравнение между участниците.

Дата: _____

Участник: _____
(подпис и печат)

ОФЕРТА

към публична покана за възлагане изпълнение на поръчка

№ 708-EP-15-MP-D-3, с предмет: "Доставка на триполюсни разединители 20kV за външен монтаж (монтаж на открито)"

От участник:		
със седалище и адрес на управление (улица, №, населено място, община):		
регистриран в търговския регистър на Агенцията по вписванията с ЕИК:		
ИН по ДДС:	IBAN:	
BIC:	Банка:	
представяван от:		
на длъжност:		
с адрес за кореспонденция (улица, №, пощенски код, населено място, община):		
с лице за контакти:		
с телефон:	факс:	мобилен:
с адрес на електронна поща:		

Предлаганата от нас цена за цялостното изпълнение на поръчката е: _____ лева, словом / _____ /, без включен ДДС, посочена в приложеното към офертата - Финансово предложение.

Място за изпълнение на поръчката: Указаното в заявката на Възложителя място на територията на EVN България Електроразпределение ЕАД.

Срок на договора: 12 (дванадесет) месеца, считано от датата на подписването му.

Срокът за изпълнение за частични количества: До 30 (тридесет) календарни дни, след заявка на Възложителя.

Гаранционен срок: 24 (двадесет и четири) месеца, считано от датата на приемо-предавателния протокол.

Капацитет: ____% от посочените във финансовото предложение количества/ ____броя разединители, със срок на доставка до 30 (тридесет) календарни дни, след заявка на Възложителя.

Авариен резерв: ____%от посочените в офертата количества/ ____броя разединители, със срок на доставка до 2 (два) работни дни, след заявка на Възложителя.

Валидност на офертата: 60 (шестдесет) календарни дни, считано от датата на представянето ѝ.

Неразделна част от офертата са:

1. - Всички документи, доказващи изпълнение на задължителните изисквания към участниците, съгласно т. 3 от документ „Общи условия за реда и изискванията за подаване на оферта по обявена публична покана“
2. - Финансово предложение;
3. - Търговски условия;
4. - Техническа спецификация на Възложителя EVN EP AD-TC 21/03, издание: 01.05.2014;
5. - Техническо предложение на участника;
6. - Декларация за използване на ресурс от трето лице - **само в случай, че е приложима;**
7. - Общи условия на закупуване на дружествата от групата EVN - Юли 2014;
8. - Клауза за социална отговорност на дружествата от групата EVN - Януари 2011;
9. - Мерки за безопасност при работа на външни фирми на територията на Възложителя;

Дата: _____

Участник: _____
(подпис и печат)

Проект на договор

към публична покана за възлагане изпълнение на поръчка

№ 708-EP-15-MP-D-3, с предмет: "Доставка на триполюсни разединители 20kV за външен монтаж (монтаж на открито)"

Днес,, се сключи настоящият договор между:

EVN България Електроразпределение ЕАД, със седалище и адрес на управление гр.Пловдив, ул."Христо Г.Данов"№37, вписан в търговския регистър на Агенцията по вписванията ЕИК 115552190 , ИН по ДДС: BG 115552190, представлявано чрез всеки двама членове от съвета на директорите, в състав: Костадин Величков, Роналд Брехелмахер, Гочо Чемширов, наричано по-нататък Възложител

и

XXXXXXXXXXXX със седалище и адрес на управление гр.XXXXXXXXXX, ул. „XXXXXXXX“ №, ,вписан в търговския регистър на Агенцията по вписванията с ЕИК XXXXXXXXXXXX, ИН по ДДС:XXXXXXXXXX, представлявано от XXXXXXXXXXXXXXXXXXXX - XXXXXXXXXXXXX, наричано по-нататък Изпълнител.

I. ПРЕДМЕТ

Чл.1(1). Възложителят възлага, а Изпълнителят приема да извърши: Доставка на триполюсни разединители 20kV за външен монтаж (монтаж на открито), съгласно условията на настоящия договор.

II. СТОЙНОСТ

Чл.2(1). Прогнозната стойност на договора, възлиза на xxxxx (словом: xxxxxx) лева без ДДС.

III. ЦЕНОВИ УСЛОВИЯ

Чл.3(1). Единичната цена е посочена в офертата и финансовото предложение, представляващи неразделна част от настоящия договор и включва всички транспортно-командировъчни разходи, разходи за нощувки, дневни и други разходи на Изпълнителя във връзка с изпълнението на договора.

(2). Цената е окончателна, фиксирана за срока на договора, без ДДС и съгласно позиция XXXX.

(3). Цената е по условията DDP Incoterms 2010, адрес указан от Възложителя за доставка на стоките опаковани, застраховани, обмитени, включително всички такси и стойност на разтоварването им.

IV. МЯСТО НА ИЗПЪЛНЕНИЕ

Чл.4(1). Мястото на изпълнение на договора е указаното в заявката на Възложителя място на територията на EVN България Електроразпределение ЕАД.

(2). Доставката на стоката се придружава минимално от следните документи: сертификат за качество, гаранционна карта, декларация за съответствие.

V. СРОКОВЕ

Чл.5(1). Срокът на действие на настоящия договор е 12 (дванадесет) месеца, считано от датата на подписването му или до изчерпване на прогнозната стойност на договора, съгласно Чл. 2, като меродавно е събитието, което настъпи по-рано във времето.

(2). Срокът за изпълнение на доставката е до 30 (тридесет) календарни дни след получаване на писмена Заявка за доставка от Възложителя, съгласно посочения в чл. 11.(6). капацитет, съдържаща точна спецификация на доставката , като отделните заявки за доставка се изпращат до Изпълнителя на база и към момента на възникнали при Възложителя реални нужди от стоките, предмет на настоящия договор. Към изпълнение се пристъпва след изпращане от страна на Възложителя на заявка за доставка с посочени конкретни количества, като заявката се счита за приета от Изпълнителя в случай, че е изпратена по факс или имейл до лицето за контакт на Изпълнителя, посочено в чл. 11. (2).

(3). Срокът на изпълнение е посочен в двустранно подписаната заявка за доставка.

(4). В случай на забавяне на изпълнението с 16 (шестнадесет) или повече календарни дни от посочения в чл. 5.(3). срок, Възложителят е в правото си да откаже доставката на стоката с писмено уведомление, изпратено по един от следните начини: поща, куриер, факс, e-mail.

(5). При нарушаване на сроковете, посочени в Чл. 5.(2). и/или Чл. 5.(3). за 2 (две) или повече заявки по вина на ИЗПЪЛНИТЕЛЯ, видно от приемо-предавателния протокол или други платежни документи, Възложителя е в

правото си да прекрати настоящия договор едностранно.

VI. ПЛАЩАНЕ

Чл.6(1). Плащанията между страните се извършват при спазване на условията, уговорени в съответния раздел от Търговските условия.

(2). Плащанията от страна на Възложителя се извършват в срок до 45 (четиридесет и пет) календарни дни след изпълнение на условията за реализиране на плащане от съответния раздел на търговските условия.

(3). Плащанията по настоящия договор не могат да надхвърлят стойността на договора, определена в Чл. 2(1). от настоящия договор.

VII. ПРАВА И ЗАДЪЛЖЕНИЯ НА СТРАНИТЕ

Чл.7(1). В допълнение на правата и задълженията, уговорени в настоящия договор, страните притежават правата и имат задълженията, посочени в Търговските условия.

VIII. ГАРАНЦИОНЕН СРОК

Чл.8(1). Страните се съгласяват, че по отношение на гаранционния срок приложение намира съответния раздел от Търговските условия.

(2). Гаранционният срок на приетите доставки е 24 (двадесет и четири) месеца, считано от датата на приемо-предавателния протокол.

IX. НЕИЗПЪЛНЕНИЕ И НЕУСТОЙКИ

Чл.9(1). В случай че някоя от страните не изпълни свое задължение съгласно договора, изправната страна има право на неустойка съгласно условията, предвидени в съответния раздел на Търговските условия.

(2). При неспазване на определените срокове за изпълнение на доставката, Изпълнителят дължи неустойка за забава в размер на 0,5 % за всеки календарен ден от забавата, но не повече от 8 % от стойността на неизпълнената част от заявката за доставка, без включен ДДС.

X. ТЕХНИЧЕСКИ ИЗИСКВАНИЯ

Чл.10(1). Приложимите технически изисквания към доставката са посочени в документа Техническа спецификация на Възложителя EVN EP AD-TC 21/03, издание: 01.05.2014, към поръчка № 708-EP-15-MP-Д-3, с предмет „Доставка на триполюсни разединители 20kV за външен монтаж (монтаж на открито)“, представляваща неразделна част от настоящия договор.

(2). В случаите на изпълнение на дейности, за които се изисква Изпълнителя да притежава съответни лицензи, удостоверения, разрешителни и т.н., то той се задължава да поддържа валидността им за срока на действие на договора.

XI. РАЗНИ

Чл.11(1). Адрес за кореспонденция и лица за контакт на Възложителя: п.к: 4000, гр. Пловдив, ул. Христо Г. Данов № 37, отдел „Мрежов инженеринг-електричество“, лице за контакт: Радостин Стамов, тел.: +359 (0) 700-1-7777 в. 42856, мобилен 0882832 856, имейл: radostin.stamov@evn.bg.

(2). Адрес за кореспонденция и лица за контакт на ИЗПЪЛНИТЕЛЯ: Адрес за кореспонденция: п.к: XXXX гр. XXXXXXX, ул. "XXXXXXXXXXXX" № XXXXXX. Лице за контакт XXXXXXXXXXXX, тел.: +359/XX/XXXXXXXX, факс: +359/XX/XXXXXXXX, мобилен 0888/XXXXXXXX, имейл: xxxxxxxxxxxx@xxxxx.xxxxx.

(3). При промяна на данните, посочени по-горе, Изпълнителя се задължава своевременно да информира Възложителя в писмена форма. В случай че Възложителят не бъде уведомен за настъпилата промяна, всяко съобщение, изпратено до Изпълнителя на посочения по-горе адрес, се счита за надлежно изпратено.

(4). Дефиниции-термините, използвани в договора, имат значението, посочено в дефинициите на Търговските условия, освен ако контекстът налага друго значение.

(5). Всички спорове, възникнали във връзка с тълкуването и изпълнението на настоящия договор, ще бъдат решавани от страните в добронамерен тон чрез преговори, консултации и взаимноизгодни споразумения. Ако такива не бъдат постигнати, спорът ще бъде отнесен за разрешение от компетентния Районен, съответно Окръжен съд по седалището на Възложителя.

(6). Капацитетът на доставка е не по-малко от XXXXX % от посочените във финансовото предложение количества/ XXXXX броя разединители, които да бъдат доставени в рамките на срока за доставка съгл. чл. 5.(2).

(7). Изпълнителят се задължава да разполага на склад с аварийен резерв в размер на XXXXX % от посочените в офертата количества/ XXXXX броя разединители. Срок на доставка за тези наличности – до 2(два) работни дни, след заявка на Възложителя.

(8). Настоящият договор се сключи в два еднообразни екземпляра, по един за всяка от страните.

XII. ПРИЛОЖЕНИЯ

Чл.12(1). Всички приложения, посочени по-долу, се включват в този договор по подразбиране и представляват неделима част от него.

(2). Страните се споразумяват за следния приоритет на документи, които имат обвързваща сила в отношенията им по настоящия договор, като при противоречие между разпоредби на отделните документи се прилага разпоредбата на документа от по-горен ред:

1. Настоящия договор;
2. Оферта и финансово предложение с Вх. № XXXXXX от дата XXXXXX;
3. Търговски условия към публична покана за възлагане изпълнение на поръчка № 708-EP-15-MP-Д-3, с предмет: „Доставка на триполюсни разединители 20kV за външен монтаж (монтаж на открито)“;
4. Техническа спецификация EVN EP AD-TC 21/03, издание: 01.05.2014 към публична покана за възлагане изпълнение на поръчка № 708-EP-15-MP-Д-3, с предмет: „Доставка на триполюсни разединители 20kV за външен монтаж (монтаж на открито)“
5. Техническо предложение към публична покана за възлагане изпълнение на поръчка № 708-EP-15-MP-Д-3, с предмет: „Доставка на триполюсни разединители 20kV за външен монтаж (монтаж на открито)“
6. Общи условия на закупуване на дружествата от групата EVN - Януари 2014;
7. Клауза за социална отговорност на дружествата от групата EVN - Януари 2011;
8. Мерки за безопасност при работа на външни фирми на територията на Възложителя.

ВЪЗЛОЖИТЕЛ :

.....
XXXXXXXXXXXXXXXXXXXX

.....
XXXXXXXXXXXXXXXXXXXX

ИЗПЪЛНИТЕЛ :

.....
XXXXXXXXXXXXXXXXXXXX

.....
XXXXXXXXXXXXXXXXXXXX

Общи условия на закупуване на дружествата от групата EVN

Доколкото в договора не е посочено нещо друго, то валидни са следните общи условия на закупуване. Търговските условия или общите условия на Изпълнителя, освен в случай, че не са изрично одобрени от Възложителя, няма да се прилагат, дори и те да не са изрично отхвърлени от Възложителя.

1. Всички договори както и изменения и допълнения към тях се сключват само в писмена форма. Всички устни споразумения между страните са недопустими, освен ако не са писмено потвърдени от Възложителя
2. В случай, че договорът се базира на предварителен разчет на разходите (предварителна оферта), изготвено от Изпълнителя и предоставен на Възложителя, то Изпълнителят ще се придържа към него, освен ако в предварителния разчет на разходите изрично не е посочено, че подлежи на промяна и е необвързващ.
3. Посочените в договора цени са твърди цени, не подлежат на промени, като доставките се извършват франко мястото на изпълнение, стоките са опаковани, застраховани, разтоварени. Всички рискове преминават върху Възложителя едва след като стоката е доставена и приета от Възложителя. До този момент всички рискове са за сметка на Изпълнителя. За място на изпълнение се счита посоченият в договора адрес за доставка/изпълнение на услугата.
4. Приемането на дадена доставка/услуга се счита за извършено единствено в случай, че е потвърдено от Възложителя в писмена форма чрез подписване на двустранен приемо-предавателен протокол (ППП).
5. Изпълнителят се задължава да гарантира и отговаря за това, че неговият персонал и подизпълнителите, които той наема, ще спазват законовите разпоредби относно опазване живота и здравето на работниците както и опазването на околната среда. Работещите имат правото на достъп единствено до посочените им от Възложителя участъци. Разпорежданията на строителния и монтажния надзор на Възложителя са задължителни и трябва да бъдат спазвани. Изпълнителят изрично се задължава че ще спазва всички законови и подзаконовни нормативни актове и ще упражнява контрол върху наетите от него или от неговите подизпълнители граждани на Република България и чуждестранни граждани съгласно съответното българско и европейско трудово законодателство. Преди започване на работата Изпълнителят трябва да докаже спазването на задълженията относно контрол чрез представянето на пълен комплект от съответните документи (разрешително за пребиваване, разрешително за работа, и др.) без изрична покана от страна на Възложителя, а също и да гарантира, че Възложителят и/или негови служби и сътрудници няма да носят отговорност за неспазване на тези задължения, както и породени от това щети и искиове.
6. Изпълнителят се ангажира със задължението за всеобхватно координиране и сътрудничество с всички работещи на обекта. Изпълнителят се задължава да спазва всички нормативни актове регулиращи правата и задълженията на служителите, които включват, но не се ограничават само до Кодекс на труда, Закон за здравословни и безопасни условия на труд, Закон за устройство на територията, и по възможно най- добросъвестен начин да подкрепя дружествата от групата EVN като Възложители на строителните работи както и отговорните лица (координатори, ръководители-проект) при изпълнението на задълженията им. Целта е да бъде гарантирано реализирането на принципите за предотвратяване на опасности като се спазват всички указания на съответните служби за трудова медицина. Изпълнителят е длъжен да гарантира, че Възложителят и/или негови служби и сътрудници няма да носят отговорност за възникналите вследствие на неспазване на тези задължения щети и искиове.
7. Изпълнителят гарантира за безупречното, съгласно договореностите, изпълнение на съответната доставка/услуга. Относно гаранция на стоката/услугата важат валидните законови разпоредби, освен в случай че в договора не е договорено нещо друго. Правото на претенция за гаранционен случай важи и за всички дефекти, настъпили в рамките на договорения гаранционен срок. Доказването на безупречното, съгласно договора, изпълнение е задължение на Изпълнителя. В случай, че във връзка с отстраняването на дефекти възникнат разходи по демонтаж и монтаж, както и други допълнителни разходи, то те са за сметка на Изпълнителя.
8. Изпълнителят отговаря за всички вреди, настъпили в резултат на действията или бездействието на Изпълнителя, неговия персонал, неговите подизпълнители или други помощни единици, в процеса на или по повод на изпълнение на доставката/услугата, както и за вреди, които са предизвикани от използваните от него материали или части от тези материали. Изпълнителят отговаря също за всички предадени му за монтаж или съхраняване от Възложителя или от други предприятия материали, строителни елементи или други предмети. При всички случаи Изпълнителят трябва да докаже, че той, неговият персонал, неговите подизпълнители или други помощни единици нямат вина. Това важи и за вреди възникнали вследствие на непредпазливост или неполагане на грижа на добър търговец. Изпълнителят се задължава, че всички искиове или претенции от страна на работници или трети лица, касаещи вреди, възникнали във връзка с изпълнение на договора да бъдат отправяни към Изпълнителя и гарантира, че Възложителят няма да носи отговорност. Изпълнителят се задължава за своя сметка да сключи съответната застраховка обща гражданска отговорност, която да покрива всички произтичащи от законовите разпоредби и от договора рискове при поемане на отговорност. Застрахователната защита трябва да покрива и отговорността за щети към трети лица на всички подизпълнители и наети от изпълнителя лица при изпълнението на договора.
9. Фактурите трябва да се изпращат на посочения в договора/заявката за тази цел адрес в един оригинален екземпляр и със задължително вписан номер на договора и/или заявката. Фактурите трябва да отговарят на актуалните данъчни изисквания, като особено важно е задължителното посочване на идентификационен номер по ДДС, както на Възложителя, така и на Изпълнителя, а така също отделно изписване на стойността на ДДС. Фактури, които не отговарят на тези условия, не са основание за дължимо плащане и Възложителят си запазва правото да ги върне обратно до Изпълнителя за корекция. Срокът на плащане започва да тече от постъпването на фактурите и на всички прилежащи към доставката/услугата документи при посочения в договора получател на стоката/услугата, при условие, че е налице регламентираното, съгласно договора, приемане на доставката/услугата посредством двустранно подписан PPP.
10. В случай, че изрично не е договорено нещо друго, то при частични доставки, или при частично изпълнение на услугите, е допустимо издаването на една обща фактура след цялостното изпълнение на договора. Плащанията се извършват не по-късно от посочения в

договора/заявката срок. Плащания, които са извършени в рамките на този срок, се считат като навреме извършени, относно договорени отстъпки, и не предизвикват последици от забава заради неспазване на срока за плащане. При просрочване на плащането от страна на Възложителя се прилага законната лихва за забава при плащането съгласно чл. 86 от ЗЗД. Освен законната лихва за забава Възложителят не дължи заплащане на други обезщетения и неустойки, освен в случаи на доказано умишлено виновенно поведение.

11. В случай на цесия или залагане на вземане по договор за обществена поръчка, Изпълнителят е длъжен да уведоми писмено (не по факс или e-mail) Възложителя за сключени договори за цесия/ залог. В случай на цесия или залог Възложителят има право да начисли сума за обработка и поддържане в размер на 1% от прехвърленото вземане.

12. Право на задържане в полза на Изпълнителя не се допуска освен ако не е изрично законово уредено. Възложителят има право да прихваща собствени вземания, както и вземания, които Изпълнителят дължи на предприятия от концерна на Възложителя, от вземания, които се дължат към Изпълнителя.

13. Изпълнителят се задължава да пази като поверителна цялата информация и предоставената му документация (образци, чертежи, скици, данни в електронен вид, изчисления и др. подобни), станала му известна във връзка с процедурата, да я съхранява по надлежен начин, да я използва единствено във връзка с изпълнението на договора и да не я прави достъпни за трети лица, докогато докато тя не стане публично известна или достъпна. При приемане на доставката/услугата предоставените му от Възложителя документи следва да бъдат върнати обратно в оригинал без да се правят копия от тях. На Изпълнителя може да се разреши само след изрично писмено съгласие от страна на Възложителя да публикува данни, свързани с проекта, или да назове името на Възложителя като негов клиент. В случай на неспазване на горе посочените задължения изпълнителят се задължава да заплати глоба в размер на 25 000 лева. Възложителят има право при неспазване на тези задължения да претендира и други обезщетения за вреди.

14. Изпълнителят гарантира, че доставките/услугите отговарят на съвременните технически постижения. Изпълнителят носи отговорност за всички възникнали щети, най-вече, но не единствено, свързани с IT- системи и/или данни на Възложителя, когато те не са на разположение, не са опазени в тайна или са изгубили целостта си.

15. Изпълнителят отговаря и гарантира, че чрез доставката/услугата няма да се нарушат правата на трети лица върху обекти на интелектуалната или индустриалната собственост. Възложителят не носи отговорност при възникнали евентуални претенции на трети лица в тази връзка и всички искове ще бъдат насочени към Изпълнителя.

16. Изпълнителят категорично се съгласява, че при изпълнение на този договор ще спазва Закона за защита на личните данни и подзаконовите нормативни актове и че всички данни, станали му известни във връзка с този договор, при необходимост могат да се предоставят на трети лица (като проектантски фирми, собственици на съоръжения, застрахователи и др. но не и на конкуренти) само при спазване на тези изисквания. Изпълнителят носи отговорност за това, че както неговите работници/служители така и всички онези, които предоставят услуги във връзка с изпълнението на договора, ще спазват разпоредбите на настоящите Общи условия на закупуване и законовите изисквания. Те трябва изрично да са информирани, че нарушаването на изискването за полагане на необходимата грижа и за пазене в тайна може да доведе до претенции за обезщетение както и подвеждане под административно-наказателна отговорност.

17. Възложителят, има право едностранно да прекрати договора без предизвестие в случай, че срещу Изпълнителя е открито производство по обявяване в несъстоятелност, или е обявен в несъстоятелност, както и когато върху имуществото му е наложен заповест или възбрана за погасяване на дълг. При оттеглянето си от договора Възложителят трябва да покрие разходите за извършените до момента доставки/услуги от Изпълнителя в случай, че Възложителят ще може да ги използва по предназначението им отбелязано в договора. В никакъв случай той не дължи като заплащане повече от това което е изпълнено.

18. Възложителят има право да прехвърли договорното отношение с всичките права и задължения на друго предприятие от концерна EVN. Изпълнителят няма право, освен в случай на предварително писмено съгласие от Възложителя, да прехвърля договора както цяло така и частично на трети лица и/или да ангажира подизпълнители.

19. Всички спорове възникнали във връзка с тълкуването и изпълнението на договора ще бъдат решавани от страните в добронамерен тон чрез преговори, консултации и взаимноизгодни споразумения. Ако такива не бъдат постигнати, спорът ще бъде отнесен за разрешение от компетентния Районен, съответно Окръжен съд по седалището на Възложителя. В сила е материалното право на страната по съдебна регистрация на Възложителя, като се изключва прилагането на Конвенцията на ООН за договорите за международни продажби на стоки и нормите на международното частно право. Езикът на договора е официалният език на страната по съдебна регистрация на Възложителя.

20. Ако някои разпоредби от тези Общи условия на закупуване са, или станат изцяло или отчасти недействителни или неосъществими, то това няма да засегне валидността на останалите разпоредби. На мястото на недействителните или неосъществими разпоредби страните се споразумяват за уреждане на взаимоотношенията по такъв начин, който е възможно най-близък до онова, което страните, са целели чрез станалата недействителна или неосъществима разпоредба от сключеното споразумение.

(Издание Юли 2014)

Клауза за социална отговорност на дружествата от групата на EVN

Изпълнителят декларира, че е запознат със съдържанието на по-долу посочените клаузи за социална отговорност, които са в сила също и за дружествата от групата EVN, и ще спазва същите при извършването на доставки/услуги. Възложителят е в правото си по всяко време да проверява спазването на това задължение. В случай на нарушение Възложителят има право да изиска преговаряне с цел възстановяване на договорното състояние. Ако в рамките на един месец Изпълнителят не изпълни това изискване или ако установеният недостатък не бъде премахнат или отстранен в рамките на определения или двустранно между страните съгласуван срок, Възложителят е в правото си незабавно да прекрати договора. Същото важи и в случай, че Изпълнителят отказва или възпрепятства провеждането на такива проверки. Освен това Изпълнителят се задължава да обвърже с изпълнението на следните основни положения и принципи своите доставчици, както и подизпълнители.

1. Спазване на човешките права. От нашите Изпълнители и техните подизпълнители се очаква те да признават Всеобщата Харта за правата на човека на ООН, както и да гарантират, че те по никакъв начин не са замесени в нарушения на човешките права.

2. Липса на детски и принудителен труд. Нашите Изпълнители и техните подизпълнители при производството на продуктите си и при извършване на услугите си се задължават да не използват или допускат детски, принудителен или друг недобровolen труд съгл. Конвенциите на Международната Организация на Труда (ILO).

3. Липса на дискриминация или тормоз на работното място. Към всеки сътрудник следва да бъде подхождано с респект и достойнство. Нито един сътрудник не трябва да бъде физически, психически, сексуално или словесно тормозен, дискриминиран или да бъде злоупотребявано с него поради неговата полова принадлежност, раса, религия, възраст, произход, увреждане, сексуална или политическа ориентация, мироглед.

4. Безопасни и здравословни условия на труд на работното място. Трябва да се гарантира, че нашите Изпълнители и техните подизпълнители гарантират на сътрудниците си безопасни и здравословни условия на труд, като спазват прилаганите за това закони и правилници. Трябва да се предостави свободен достъп до питейна вода, санитарни помещения, съответната пожарна защита, осветление, вентилация и ако е необходимо - подходящите лични предпазни средства. Сътрудниците се обучават да използват коректно личните предпазни средства и да познават общите разпоредби за сигурност.

5. Трудово- и социално правни разпоредби. При изпълнение на поръчки нашите Изпълнители и техните подизпълнители са задължени да спазват валидните за съответната страна на изпълнение трудово- и социално правни разпоредби.

6. Прозрачност на работното време и възнаграждението. Работното време трябва да бъде в съответствие с приложимите закони. Сътрудниците на нашите Изпълнители и техните подизпълнители трябва да имат трудови договори, в които да е фиксирано работното време и възнаграждението.

7. Защита на околната среда. Ние очакваме от нашите Изпълнители и техните подизпълнители в рамките на тяхната предприемаческа дейност да спазват приложимите закони, подзаконовни нормативни актове и правилници за опазване на околната среда и при предоставяне на услуги/ доставки съответно да преценяват икономическите, екологичните и социалните аспекти и по този начин да вземат предвид принципите на устойчивото развитие.

8. Намаляване на използването на ресурси, отделяне на отпадъци и емисии. Постоянното подобряване на ефективното използване на ресурсите е важна съставна част на управлението и фирменото ръководство. Нашите Изпълнители и техните подизпълнители трябва да минимизират отделянето на отпадъци от всякакъв вид, както и отделяне на всички емисии във въздуха, водата или почвата.

9. Високи етични стандарти. Ние очакваме от нашите Изпълнители и техните подизпълнители да демонстрират високи стандарти на фирмена етика, да спазват съответните национални закони (особено трудовоправните и картелните разпоредби, както и разпоредбите за защита на конкуренцията и правата на потребителите) и по никакъв начин да не се въвлечат или да участват в корупционни схеми, лъжа или изнудване.

10. Прозрачни бизнес отношения. Нашите Изпълнители и техните подизпълнители не трябва нито да предлагат нито да изискват, нито да гарантират, нито да приемат подаръци, плащания или други предимства от подобен род или облаги, които може да са предназначени да подтикнат дадено лице да наруши задълженията си.

11. Право за провеждане на събрания и стачки. Работниците и служителите на нашите Изпълнители и техните подизпълнители трябва да имат възможност в рамките на законовите разпоредби на страната, в която те работят, да участват в събрания и стачки, без да се страхуват от последствия

(Издание Януари 2011)

МЕРКИ ЗА БЕЗОПАСНОСТ**при работа на външни фирми на територията на Възложителя**

С Мерките за безопасност се определят изискванията и задълженията, които страните приемат да изпълняват за осигуряване на здравословни и безопасни условия на труд на работниците, назначени от Изпълнителя, както и живота и здравето на други лица, които се намират в района на извършваната от тях дейност.

Изпълнителят е задължен да спазва изискванията на *Закона за здравословни и безопасни условия на труд, Правилника за безопасност и здраве при работа в електрически и топлофикационни централи и по електрически мрежи, Правилник за безопасност при работа в неелектрически уредби на електрически и топлофикационни централи и по топлопреносни мрежи и хидротехнически съоръжения* и други нормативни документи, регламентиращи изисквания за безопасно изпълнение на дейността.

1. Преди допускане до работа Изпълнителя предоставя на Възложителя списък на лицата, които ще работят на обекта, в т.ч.: на лицата, имащи право да бъдат изпълнители и/или отговорни ръководители при работа по наряд; на лицата, имащи право да бъдат изпълнители и/или отговорни ръководители при работа по огневи наряд /ако е необходимо издаването на такъв/. В списъка да бъдат вписани притежаваните от тях квалификационни групи по безопасност на труда.

2. Преди допускане до работа Изпълнителя представя на Възложителя валидни удостоверения за притежавана квалификационна група по безопасност на труда на лицата, които ще работят на обекта.

3. Представител на Възложителя провежда начален инструктаж на лицата, които ще работят на обекта в съответствие с мястото и конкретните условия на работа. Инструктажа се документира в съответната Книга за инструктаж.

4. При голяма численост на бригадата началния инструктаж се провежда на отговорния ръководител /отговорник на бригадата/. Преминалият начален инструктаж отговорен ръководител /отговорник на бригадата/ провежда начален инструктаж на работниците от бригадата, документиран в съответния дневник.

5. Не се допускат до работа лица, които ще работят на обекта, които не притежават необходимите знания и умения и/или не са инструктирани по правилата за осигуряване на здравословни и безопасни условия на труд.

6. Лицата, които ще работят на обекта нямат право да преместват и отстраняват средствата за сигнализация и колективна защита /прегради, предупредителни табели, ограждения и др.под./, както и да разширяват работното място извън обозначения и сигнализиран район.

7. Изпълнителят носи пълна отговорност за безопасното изпълнение на работата от неговите работници, вкл. за осигуряване и ползване на подходящи безопасни инструменти, лични предпазни средства, облекла и др., както и за квалификацията, обучението и инструктажите на персонала си.

8. Ежедневно и след окончателното приключване на работата персонала на Изпълнителя, работещ на обекта, почиства работното място.

9. Машините и апаратите, които ще се използват, да са в добро техническо състояние, да са преминали съответно техническо обслужване и да са безопасни за използване.

10. Чрез контролиращ персонал, от страна на Възложителя, се осъществява периодичен контрол по спазване на правилата и изискванията за безопасност на труда. При констатиране на нарушения на правилата за безопасна работа от лицата, които ще работят на обекта, контролиращия персонал следва да уведоми ръководителя на обекта, за вземане на мерки за отстраняване на нарушенията, включително спиране на работата. Констатацията следва да бъде в писмен вид, чрез двустранно подписан констативен протокол.

11. Работата следва да се спре в случай или при вероятност от възникване на опасност за здравето и живота на работещите, до отстраняване на опасността.

12. В случай на трудова злополука, следва да се уведоми веднага Възложителя /Група Охрана на труда, отдел Централни операции/, както и да окаже съдействие за изясняване на обстоятелствата и причините за злополуката.

13. Загубите, причинени от влошаване на качеството и/или удължаване сроковете на извършваните работи поради отстраняване на отделни лица или спиране работата на групи за допуснати нарушения на изискванията на Правилниците и инструкциите по безопасността на труда, са за сметка на Изпълнителя.

Настоящите мерки за безопасност са изготвени в изпълнение изискванията на чл.14, чл.16, т.8 и чл.18 от *Закона за здравословни и безопасни условия на труд*, чл.5 от *Правилник за безопасност и здраве при работа в електрически уредби на електрически и топлофикационни централи и по електрически мрежи*, чл.5 от *Правилник за безопасност при работа в неелектрически уредби на електрически и топлофикационни централи и по топлопреносни мрежи и хидротехнически съоръжения* и за координиране на работата при извършване на дейности от външни фирми и организации за EVN България .

Участник:.....

Подпис с правна сила:

Дата Гр.....